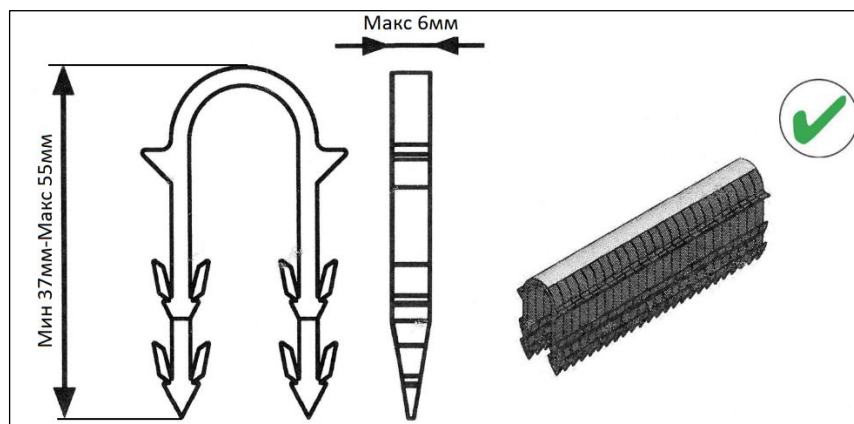
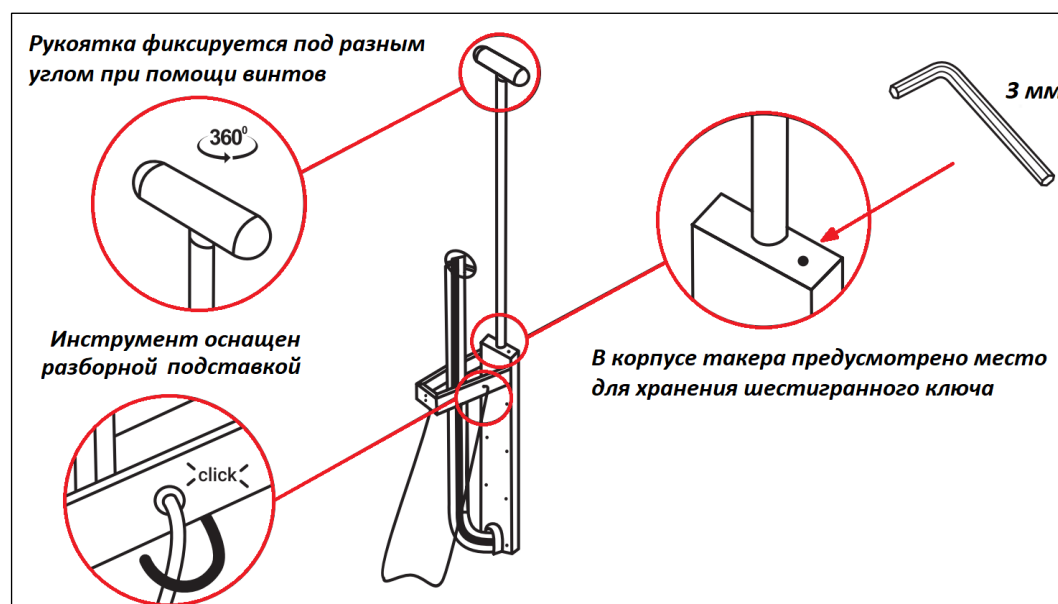


Такер предназначен для крепления полимерных и металлополимерных труб с наружным диаметром 16-20 мм к пенополистирольным теплоизоляционным плитам при монтаже водяных тёплых полов. Крепление труб осуществляется пластиковыми якорными скобами с параметрами, указанными на рисунке ниже:



Основные особенности инструмента, позволяющие сократить время при монтаже трубы в 2 раза:

- облегченная и сбалансированная конструкция позволяет производить монтаж одной рукой;
- инструмент имеет габаритные размеры, которые позволяют производить работы без необходимости наклоняться к трубе;
- инструмент оснащен поворотной рукоятью для настройки индивидуального хвата;
- конструкция такера позволяет производить удобную загрузку якорных скоб на направляющую, использовать как одиночные якорные скобы, так и кассеты со скобами на спайке или на ленте;
- предусмотрена возможность регулировки такера под разную толщину якорной скобы;
- наличие специальной разборной подставки обеспечивает монтажнику удобство и комфорт в работе с инструментом.

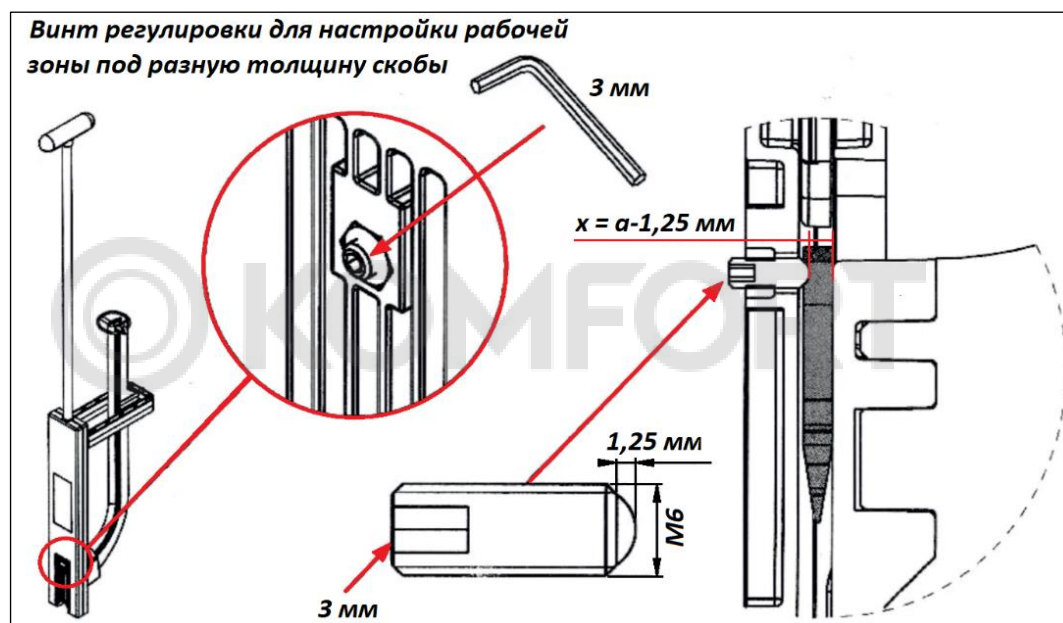


Работа с инструментом должна выполняться квалифицированными специалистами.

Перед началом работы следует снять фиксирующее кольцо и груз с направляющей и произвести загрузку якорных скоб. При загрузке следует следить за тем, чтобы концы скобы были направлены вниз. После загрузки на направляющую надевается груз и устанавливается фиксирующее кольцо.

Такер позволяет использовать якорные скобы с различной толщиной. Настройка соответствующего пространства в рабочей зоне, куда подается скоба, производится при помощи регулировочного винта, (размещен с лицевой стороны корпуса инструмента). Для регулировки винт закручивается или откручивается шестигранным ключом сечением 3 мм. Рабочее пространство необходимо отрегулировать таким образом, чтобы в зону толкателя попадала только одна скоба, при этом она не должна выпадать из инструмента и, в то же время, должна быть не сильно зажата винтом.

Внимание! При регулировке следует учитывать, что чрезмерное закручивание винта может привести к блокировке инструмента. Регулировка пространства рабочей зоны должна проводиться перед первым использованием такера, а также каждый раз при переходе на якорные скобы с другой толщиной!



При работе такер должен располагаться вертикально, строго под прямым углом к плоскости пола и устанавливаться на трубу специальным углублением, расположенным на торце корпуса. Установка скобы в теплоизоляционные плиты осуществляется однократным нажатием на рукоятку толкателя.

Внимание! Повторная установка скобы в одно и то же место приведет к блокировке механизма. При работе инструментом следует своевременно пополнять скобы, чтобы груз все время находился на вертикальном участке направляющей.

При работе с инструментом запрещается:

- использовать инструмент на изоляционных плитах с плотностью более 75 кг/м^3 ;
- устанавливать инструмент под непрямым углом к трубе;
- прилагать к толкателю изгибающие усилия;
- работать неисправным инструментом;
- прилагать к толкателю вертикальное усилие более 80Н;
- прикладывать профиль корпуса к телу и помещать пальцы рук в рабочую зону толкателя.

Заводские настройки такера имеют оптимальные параметры напряжения пружин. В процессе эксплуатации такер не требует специального технического обслуживания. Подвижные части инструмента необходимо содержать в чистоте, при этом, их не рекомендуется смазывать маслом или другой смазкой.