

**СДЕЛАНО
В РОССИИ**

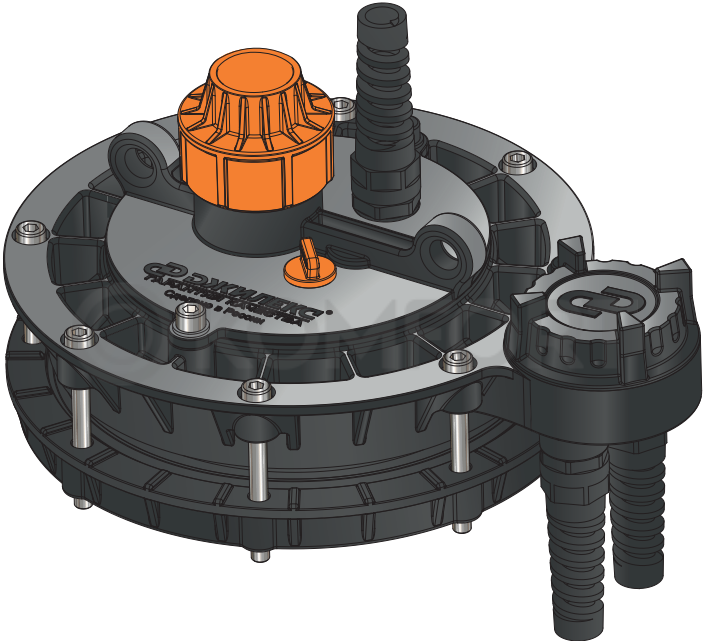
ДЖИЛЕКС®
ГАРАНТИЯ КАЧЕСТВА

© КОМФОРТ

ИНСТРУКЦИЯ ПО ЭКСПЛУАТАЦИИ

**Оголовок скважинный
ОСПБ**

СДЕЛАНО
В РОССИИ



ОСПБ 110-133/25
ОСПБ 110-133/32
ОСПБ 133-160/32
ОСПБ 133-160/40

Рисунок 1

1. ОБЩИЕ ДАННЫЕ

1.1. Область применения

Оголовок скважинный (рисунок 1) (далее по тексту «оголовок») предназначен для герметизации устья скважины. Выбор оголовка зависит от наружного диаметра обсадной трубы от 110 до 160 мм и диаметра полиэтиленовой напорной трубы 25, 32 или 40 мм. Внутри обсадной трубы подвешивается насос с питающим электрокабелем круглого сечения диаметром оболочки от 7 до 11 мм, с количеством проводников до 4-х и сечением до 2,5 мм².

Применение оголовка позволяет:

- предохранить скважину от попадания поверхностных, грунтовых вод и посторонних предметов;
- увеличить дебит неглубоких скважин за счет образующегося разрежения между оголовком и понижающимся в процессе работы насоса уровнем воды;
- повысить надежность подвешивания насоса и упростить эксплуатацию технического колодца.

1.2. Данные об изделии

Пример обозначения:

ОГОЛОВОК ОСПБ* 110 - 133**/32***

* ОС - оголовок скважинный;

П - материал корпуса, стеклонаполненный полипропилен;

Б - оголовок с базовой частью с клеммной коробкой;

** наружный диаметр обсадной трубы скважины, мм;

*** наружный диаметр напорной магистрали, мм.

2. БЕЗОПАСНОСТЬ

2.1. Обозначения предупреждений в инструкции по эксплуатации

В рекомендациях по безопасности указано слово: **ВНИМАНИЕ!**

2.2. Требования безопасности

Для предотвращения несчастных случаев необходимо соблюдать действующие предписания в строгом соответствии с «Правилами технической эксплуатации электроустановок потребителей» и «Правилами техники безопасности при эксплуатации электроустановок потребителей» (ПТЭ и ПТБ).

2.3. Нарушение требований безопасности

При неисполнении требований безопасности возможен отказ в возмещении ущерба или гарантийном обслуживании. Перед обращением в сервисный центр убедитесь, что оголовок был правильно установлен и использовался по назначению. Неправильное использование может привести к поломке, а также к угрозе получения травм в результате электрического и механического воздействия.

2.4. Эксплуатационные ограничения

Оголовок не предназначен для использования лицами (включая детей) с пониженными физическими, сенсорными или умственными способностями или при отсутствии у них жизненного опыта или знаний, если они не находятся под присмотром или не проинструктированы об использовании оголовка лицом, ответственным за их безопасность.

3. ТРАНСПОРТИРОВАНИЕ И ХРАНЕНИЕ

ВНИМАНИЕ! Оголовок в упакованном виде может транспортироваться автомобильным или железнодорожным транспортом крытого исполнения или в контейнерах, а также авиационным и водным транспортом на любые расстояния с любой скоростью в соответствии с правилами перевозки грузов, действующими на транспорте каждого вида.

Упакованные оголовки в транспортных средствах должны быть надёжно закреплены для обеспечения их устойчивого положения и предотвращения перемещения при транспортировке, а также защищены от прямого воздействия атмосферных осадков и солнечных лучей.

Условия транспортирования и хранения оголовков в части воздействия климатических факторов должны соответствовать условиям хранения 6-8 по ГОСТ 15150 при температуре окружающего воздуха от -50°C до +50°C.

4. ТЕХНИЧЕСКОЕ ОПИСАНИЕ ИЗДЕЛИЯ

4.1. Особенности (рисунок 2)

- Монтаж оголовка не требует сварочных работ. Уплотнение обсадной трубы скважины происходит за счет сжатия уплотнительного резинового кольца, надетого на обсадную трубу между основанием и прижимным фланцем посредством затягивания болтов.
- Оголовок изготовлен из полипропилена и не подвержен коррозии. Он защищает скважину от нежелательных воздействий: попадания грунтовых вод и посторонних предметов.
- Оголовок позволяет увеличить дебит неглубоких скважин за счет образующегося разрежения между оголовком и понижаящимся в процессе работы насоса уровнем воды.
- Трос, на который подвешивается насос, крепится к оголовку с помощью карабина, подвешенного к рым-гайке.
- Насос погружается в воду при помощи крана или лебедки за проушины, расположенные на съемной крышке оголовка.
- Кабельные вводы (далее гермовводы) позволяют обеспечить герметичность при монтаже электрокабеля.
- Оголовок скважинный облегчает монтаж и демонтаж насоса.
- Оголовок с базовой (стационарной) частью позволяет многократно соединять/разъединять электрокабель в клеммной коробке при извлечении насоса из скважины. Базовая часть крепится на обсадной трубе один раз на весь период эксплуатации.

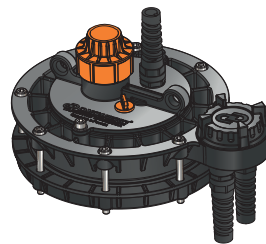


Рисунок 2

4.2. Устройство оголовка (рисунок 3)

Базовая часть состоит из основания (1), установленного на торец обсадной трубы, прижимного фланца (2) и резинового кольца (3). Она фиксируется на обсадной трубе при сжатии винтами (4) резинового кольца (3). Основание имеет отверстие со скругленными кромками для безопасного опускания насоса. Клеммная коробка (5) на основании (1) закрывается резьбовой герметичной крышкой (6). Коробка имеет гермовводы (7) питающего сетевого кабеля и электрокабеля (8) насоса. В коробке закреплена клеммная колодка (9) с винтовыми зажимами для коммутации кабелей. Основание (1) имеет отверстие для монтажа насоса, которое закрывается съемной крышкой (10), герметизируется с помощью кольца (11) и фиксируется на основании двумя винтами с шайбами (16).

Съемная крышка (10) содержит гермоввод (12), цанговый зажим (13) напорной трубы, резьбовую заглушку (17) для закрепления шнура от сливного клапана или установки дополнительного оборудования. Также в ней закреплен болт, к которому крепятся

рым-гайка и карабин (14) троса. Проушины (15) в крышке оголовка (10) помогают подвешивать насос при помощи лебедки или крана.

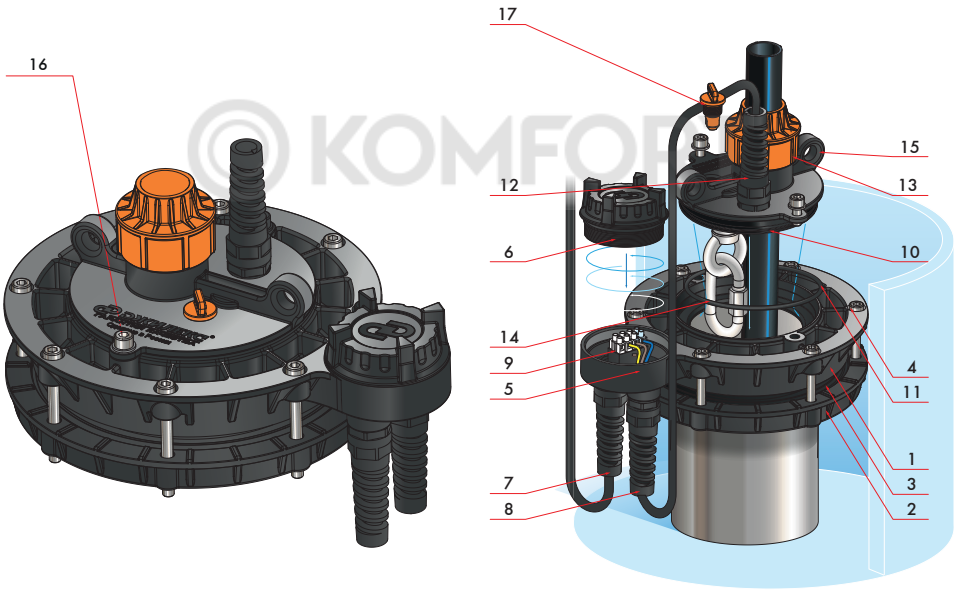


Рисунок 3

4.3. Технические характеристики

Тип оголовка	Диаметр обсадной трубы скважины, мм	Наружный диаметр напорной магистрали, мм	Материал корпуса	Базовая часть	Максимальная нагрузка, кг	Макс. диаметр насоса, мм	Степень защиты	Сечение электрокабеля, мм ²	Сила тока, А
ОСПБ 110-133/25	110-133	25	стеклонаполненный полипропилен	есть	200	102	IP28	до 2,5	16
ОСПБ 110-133/32	110-133	32		есть		102			
ОСПБ 133-160/32	133-160	32		есть		116			
ОСПБ 133-160/40	133-160	40		есть		116			

5. МОНТАЖ

Монтаж оголовка скважинного ОСПБ:

- Обрезать обсадную трубу до нужного размера.
- Удалить заусенцы в месте среза, зачистить обсадную трубу снаружи, загрузнтовать и покрасить антикоррозийной краской.
- Подготовить насос к погружению в скважину согласно инструкции к насосу.
- Присоединить пластиковую напорную трубу, при необходимости нарастить электрический кабель с помощью термоусадочной муфты.
- Для удобного слива воды из трубопровода обратно в источник для зимней консервации или в случае ремонта системы рекомендуется установить сливной клапан на напорную магистраль. Установку сливного клапана произвести в соответствии с инструкцией.

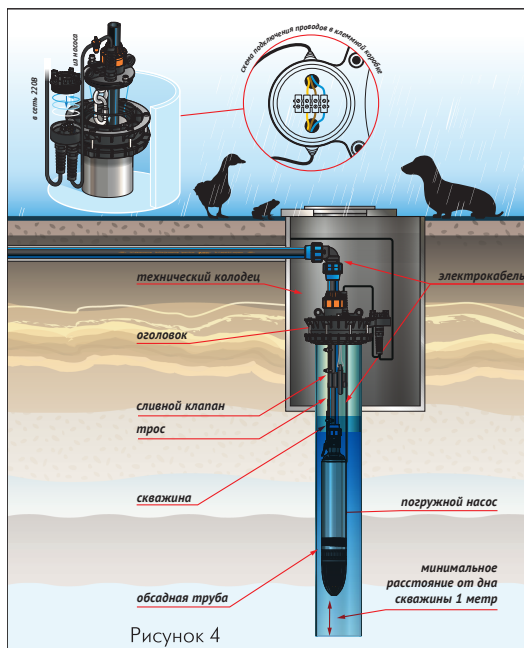


Рисунок 4

- Прикрепить к насосу трос необходимой длины, стянуть трубопровод, электрический кабель и трос пластиковыми стяжками через каждые 2-3 метра.
- Свободный конец троса прикрепить к карабину оголовка. Карабин зацепить за рым-гайку, предварительно продев напорную пластиковую трубу и кабель сквозь съёмную крышку оголовка.
- Закрепить шнур от сливного клапана за специальную заглушку в крышке оголовка.
- Надеть фланец плоской поверхностью вверх и резиновое кольцо на обсадную трубу скважины. В оголовках ОСПБ основание имеет отверстие со скругленными кромками для безопасного опускания насоса.
- Опустив насос в скважину, установить основание оголовка на обсадную трубу, приподнять резиновое кольцо и фланец до основания оголовка. Стянуть болтами между собой фланец и основание оголовка, сжав при этом резиновое кольцо, находящееся между ними.
- Зафиксировать съёмную крышку с помощью двух винтов с шайбами.
- Напорную трубу зафиксировать цанговым зажимом. Конструкция выдерживает нагрузку подвешенного на трубе насоса и исключает проскальзывание трубы в цанговом зажиме.
- Чтобы электрический кабель не провисал, его необходимо подтянуть и зажать гермоводом.
- Коммутация сетевого кабеля и электрического кабеля производится по схеме (рисунок 4).

ВНИМАНИЕ! Проверьте соответствие оголовка наружному диаметру обсадной трубы и напорной пластиковой трубы.

Электрический кабель должен быть круглого сечения.

Перед погружением насоса в скважину убедитесь, что фланец располагается плоской поверхностью вверх, а резиновое кольцо надето на обсадную трубу после фланца.

Для защиты от промерзания напорный трубопровод и оголовки разместите в техническом колодце на глубине, рекомендованной для вашего региона (1,5-1,8 м для Москвы и Московской области).

6. ОБСЛУЖИВАНИЕ

Оголовок не требует технического обслуживания на весь период эксплуатации.

7. ГАРАНТИЙНЫЕ ОБЯЗАТЕЛЬСТВА

Гарантийный срок эксплуатации оголовков — 3 года со дня продажи конечному потребителю.

8. УСЛОВИЯ ВЫПОЛНЕНИЯ ГАРАНТИЙНЫХ ОБЯЗАТЕЛЬСТВ

Гарантия не распространяется на повреждения, возникшие в результате несоблюдения требований настоящей инструкции по эксплуатации, ремонта, неправильного подбора, монтажа и подключения, неправильной транспортировки и хранения, а также при наличии внешних механических повреждений или следов воздействия химически активных веществ.

ВНИМАНИЕ!

При покупке изделия требуйте в Вашем присутствии проверки его комплектности и заполнения гарантийного талона. При несоблюдении правил и техники безопасности сервисный центр вправе отказать в гарантийном обслуживании.

9. ОКОНЧАНИЕ СРОКА СЛУЖБЫ. СВЕДЕНИЯ ОБ УТИЛИЗАЦИИ



Не выбрасывайте изделия с бытовыми отходами. Использованные изделия должны собираться в специализированные контейнеры и утилизироваться в пунктах сбора, предусмотренных для этих целей. Для получения рекомендаций по утилизации обратитесь в местные органы власти или в магазин.

ВНИМАНИЕ!

Изделия должны быть утилизированы безопасным для окружающей среды способом в соответствии с законодательством об охране окружающей среды и санитарно-эпидемиологическими требованиями и/или рекомендациями местных органов власти об утилизации данного товара.

10. НЕПОЛАДКИ: ПРИЧИНЫ И ИХ УСТРАНЕНИЕ

Неисправности	Возможные причины	Методы устранения
1. Уплотнительное резиновое кольцо не надевается на обсадную трубу.	1. Оголовок подобран неправильно.	1. Заменить оголовок.
2. Оголовок не фиксируется на обсадной трубе.	2.1. Оголовок подобран неправильно. 2.2. Не затянуты болты.	2.1. Заменить оголовок. 2.2. Затянуть болты.
3. Трещина в крышке оголовка.	3. Нагрузка свыше установленного предела.	3. Обратиться в сервисный центр для замены.
4. Не поступает напряжение на насос.	4.1. Отсутствие напряжения в сети. 4.2. Контакты в клеммной коробке не соединены.	4.1. Проверить напряжение в сети. 4.2. Соединить контакты в клеммной коробке (рисунок 4).

11. КОМПЛЕКТ ПОСТАВКИ

№	Наименование	Количество
1	Оголовок в сборе	1
2	Резиновое кольцо (для модели ОСПБ 133-160/32)	1
3	Гермоввод	2
4	Тара упаковочная	1
5	Инструкция по эксплуатации + гарантийный талон	1

12. СВИДЕТЕЛЬСТВО О ПРИЕМКЕ

ДАТА ИЗГОТОВЛЕНИЯ _____



Завод-изготовитель ООО «ДЖИЛЕКС».

Адрес: 142180, Московская обл., г. Подольск, ул. Индустриальная (Климовск мкр.), д. 9

тел.: +7 (499) 400 5555, www.jeelex.ru.

Продукция изготовлена в соответствии с ТУ 4859-004-61533394-2014.

Оголовки: ОСПБ 110-133/25, ОСПБ 110-133/32, ОСПБ 133-160/32, ОСПБ 133-160/40
соответствуют требованиям Технического регламента Таможенного союза:
ТР ТС 004/2011 «О безопасности низковольтного оборудования».

Декларация о соответствии ЕАЭС N RU Д-РУ.РА08.В.72600/22,
срок действия с 01.12.2022 г. по 30.11.2027 г.

Завод-изготовитель оставляет за собой право на изменения в конструкции изделия, не снижающие его потребительских качеств.



Версия 1.2/23

Техническая консультация:
тел: +7 (499) 400-55-55 доб: 48-10, 48-11;
www.jeelex.ru

**СДЕЛАНО
В РОССИИ**

ДЛЯ ЗАМЕТОК



Handwriting practice area with horizontal dotted lines.

© KOMFORT

© КОМFORT

13. СОДЕРЖАНИЕ

1. Общие данные	3
1.1. Область применения.....	3
1.2. Данные об изделии.....	3
2. Безопасность	3
2.1. Обозначения предупреждений в инструкции по эксплуатации.....	3
2.2. Требования безопасности.....	4
2.3. Нарушения требований безопасности.....	4
2.4. Эксплуатационные ограничения.....	4
3. Транспортирование и хранение	4
4. Техническое описание изделия	5
4.1. Особенности.....	5
4.2. Устройство оголовка.....	5
4.3. Технические характеристики.....	7
5. Монтаж	7
6. Обслуживание	9
7. Гарантийные обязательства	9
8. Условия выполнения гарантийных обязательств	9
9. Окончание срока службы. Сведения об утилизации	9
10. Неполадки: причины и их устранение	10
11. Комплект поставки	10
12. Свидетельство о приемке	11

УСЛОВИЯ ГАРАНТИИ



Условием бесплатного гарантийного обслуживания оборудования является его бережная эксплуатация, в соответствии с требованиями инструкции, прилагающейся к оборудованию, а также отсутствие механических повреждений и правильное хранение.

При обнаружении недостатков оборудование принимается на диагностику и ремонт. Срок проведения диагностики и выполнения ремонта – сорок пять календарных дней с момента предъявления оборудования в авторизованный сервисный центр.

Дефекты оборудования, которые проявились в течение гарантийного срока по вине завода-изготовителя, будут устранены по гарантии сервисными центрами при соблюдении следующих условий:

- предъявление неисправного устройства в сервисный центр в надлежащем (чистом, внешне очищенном от смываемых инородных тел) виде; *

Гарантийное обслуживание не распространяется на периодическое обслуживание, установку, настройку и демонтаж оборудования.

Право на гарантийное обслуживание утрачивается в случае:

- проведения ремонта организациями, не имеющими разрешения завода-изготовителя;
- если оборудование было разобрано, отремонтировано или испорчено самим потребителем или иным третьим лицом;
- возникновения дефектов изделия вследствие механических повреждений, несоблюдения условий эксплуатации и хранения, стихийных бедствий, попадания вовнутрь изделия посторонних предметов.
- прочих причин, находящихся вне контроля продавца и изготовителя.

В случае необоснованности претензий к работоспособности оборудования диагностика является платной услугой и оплачивается покупателем.

Покупатель не вправе обменять оборудование надлежащего качества на аналогичный товар у продавца (изготовителя), у которого это оборудование было приобретено, если он не подошел по форме, габаритам, фасону, расцветке, размеру или комплектации.

С момента подписания Покупателем Гарантийного талона считается, что:

- вся необходимая информация о купленном оборудовании и его потребительских свойствах предоставлена Покупателю в полном объеме, в соответствии со ст. 10 Закона «О защите прав потребителей»;
 - претензий к внешнему виду не имеется;
 - оборудование проверено и получено в полной комплектации;
 - с условиями эксплуатации и гарантийного обслуживания.
- Покупатель ознакомлен.

* Сервисный центр оставляет за собой право отказать в приеме неисправного оборудования для проведения ремонта в случае предъявления оборудования в ненадлежащем виде.

Покупатель:

_____ / _____
(подпись) (Ф. И. О.)

Наименование оборудования

« _____ »

Дата продажи

« _____ 20 ____ г. »

Подпись продавца

_____ / _____
(подпись) (Ф. И. О.)

Печать торгующей организации м. п.

Наименование оборудования

« _____ »

Дата продажи

« _____ 20 ____ г. »

Подпись продавца

_____ / _____
(подпись) (Ф. И. О.)

Печать торгующей организации м. п.

Наименование оборудования

« _____ »

Дата продажи

« _____ 20 ____ г. »

Подпись продавца

_____ / _____
(подпись) (Ф. И. О.)

Печать торгующей организации м. п.

ГАРАНТИЙНЫЙ ТАЛОН

СЕРИЙНЫЙ
НОМЕР



ОТРЫВНОЙ ТАЛОН «АЖИЛЕКС»

СЕРИЙНЫЙ
НОМЕР

Уважаемый покупатель!
Благодарим Вас за покупку. Пожалуйста, ознакомьтесь с условиями гарантийного обслуживания и распишитесь в талоне.

Срок службы – 10 лет.
Гарантийный срок эксплуатации – 3 года.

ОТРЫВНОЙ ТАЛОН «АЖИЛЕКС»

СЕРИЙНЫЙ
НОМЕР

KOMFORT

ОТРЫВНОЙ ТАЛОН «АЖИЛЕКС»

СЕРИЙНЫЙ
НОМЕР

Наименование оборудования « _____ »

Дата продажи « ____ » _____ 20__ г.

м.п.

Подпись продавца _____ / _____
(подпись) (Ф.И.О.)

Внимание!
Гарантийный талон без указания наименования оборудования, даты продажи, подписи продавца и печати торгующей организации НЕДЕЙСТВИТЕЛЕН!

Адреса всех сервисных центров смотрите на нашем сайте www.jeelex.ru
Гарантия не предусматривает возмещение материального ущерба и травм, связанных с эксплуатацией нашего оборудования.

Доставка к месту гарантийного обслуживания осуществляется за счет покупателя.
В случае обнаружения неисправности оборудования по вине завода-изготовителя в период гарантийного срока и после его истечения, необходимо обратиться в специализированный сервисный центр, авторизованный нами. Гарантийное обслуживание в сервисном центре предусматривает ремонт оборудования и/или замену дефектных деталей.