



ГАРАНТИЙНЫЙ СЕРТИФИКАТ

Шаровой электропривод GIDROLOCK PROFESSIONAL прослужит Вам долго и оградит от неприятностей, связанных с авариями в системе водоснабжения и отопления.

Гарантийный срок на шаровой электропривод GIDROLOCK PROFESSIONAL – 6 лет со дня продажи.

Условиями выполнения гарантийных обязательств являются:

1. Наличие заполненного гарантийного сертификата на шаровой электропривод.
2. Правильное выполнение всех условий по монтажу и эксплуатации оборудования согласно инструкции по эксплуатации шарового электропривода GIDROLOCK PROFESSIONAL.

Гарантийные обязательства не распространяются на изделия с дефектами, возникшими в результате механических повреждений, неправильного подключения элементов системы и невыполнения инструкции по монтажу и эксплуатации.

Дата продажи ____ / ____ 202 ____ г. Подпись продавца _____

м.п.

Претензий к внешнему виду и комплектации не имею.
С условиями гарантии согласен.

Подпись покупателя _____

Изготовитель:

ООО ГИДРОРЕСУРС

141004, Московская область,
г. Мытищи, 1-й Силикатный пер.,
дом 6, литера «0»

www.gidrolock.ru

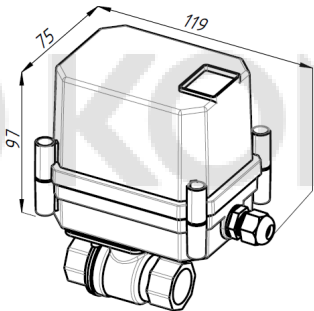
тел.: 8 (495) 585-12-59

8 (498) 720-52-28

8 (495) 120-50-02

8 (800) 707-51-58

(бесплатно по России)



ШАРОВОЙ ЭЛЕКТРОПРИВОД GIDROLOCK PROFESSIONAL ИНСТРУКЦИЯ ПО ЭКСПЛУАТАЦИИ ПАСПОРТ



НАЗНАЧЕНИЕ ШАРОВОГО ЭЛЕКТРОПРИВОДА GIDROLOCK PROFESSIONAL

Шаровой электропривод предназначен для перекрытия водоснабжения (отопления) в случае возникновения протечки воды. Шаровой электропривод состоит из шарового крана и электропривода для управления шаровым краном. Отличительной особенностью шарового электропривода GIDROLOCK PROFESSIONAL является высокая мощность при небольших габаритных размерах. Производятся два типа электроприводов для управления шаровыми кранами — GIDROLOCK PROFESSIONAL AC220V и GIDROLOCK PROFESSIONAL DC12V, которые отличаются только напряжением питания.

ТЕХНИЧЕСКИЕ ХАРАКТЕРИСТИКИ ЭЛЕКТРОПРИВОДОВ GIDROLOCK PROFESSIONAL

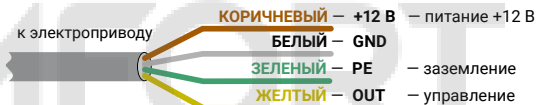
Тип электропривода	GIDROLOCK PROFESSIONAL AC220V	GIDROLOCK PROFESSIONAL DC12V
Напряжение питания электропривода	220 В ±15%, 50 Гц	+/-12В постоянного тока
Ток потребления в момент открытия/закрытия	не более 80 мА	не более 0,6 А
Ток потребления в дежурном режиме	не более 30 мА	не более 30 мА
Размеры проходного сечения шаровых кранов	1/2", 3/4", 1", 1 1/4", 1 1/2", 2"	
Минимальный ресурс электропривода (циклов открыто/закрыто)	250 000	
Температурный диапазон эксплуатации	от -20 до +55°C	
Длина соединительного кабеля	1,5 м	
Время поворота шаровых кранов типа А сечением 1/2", 3/4", 1", 1 1/4" на 90 градусов	30 сек	
Время поворота шаровых кранов типа В сечением 1 1/2", 2" на 90 градусов	40 сек	
Степень защиты электропривода	IP65	
Крутящий момент, номинальный режим	21 Нм (210 кг·см)	
Крутящий момент, форсированный режим	35 Нм (350 кг·см)	
Максимальный крутящий момент (исполнение industrial)	45 Нм (450 кг·см)	
Габаритные размеры электропривода, (ДхШхВ)	75x119x97 мм	
Масса электропривода	910 г	
Температура рабочей среды	от -20 до +120°C	

ВНИМАНИЕ! Содержащаяся в «Инструкции по эксплуатации» информация действительна на момент издания. Изготовитель оставляет за собой право без предварительного уведомления вносить в конструкцию изменения, не ухудшающие технические характеристики шарового электропривода GIDROLOCK PROFESSIONAL.

УКАЗАНИЯ ПО ЭКСПЛУАТАЦИИ

Установка, подключение и эксплуатация шарового электропривода должна осуществляться в соответствии с инструкцией по эксплуатации шарового электропривода GIDROLOCK PROFESSIONAL. Потребителю рекомендуется проверять работоспособность шарового электропривода GIDROLOCK PROFESSIONAL не реже одного раза в месяц. Потребителю запрещается вносить какие-либо изменения в конструкцию шарового электропривода GIDROLOCK PROFESSIONAL.

ПОДКЛЮЧЕНИЕ ШАРОВОГО ЭЛЕКТРОПРИВОДА GIDROLOCK PROFESSIONAL DC12V



Управление:

OUT подключить к **GND** — электропривод закрывает шаровой кран;
OUT отключить от **GND** — электропривод открывает шаровой кран.

ПОДКЛЮЧЕНИЕ ШАРОВОГО ЭЛЕКТРОПРИВОДА GIDROLOCK PROFESSIONAL AC220V



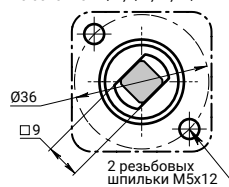
Управление:

OUT подключить к **L** — электропривод закрывает шаровой кран;
OUT отключить от **L** — электропривод открывает шаровой кран.

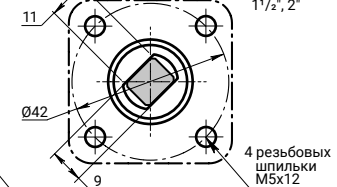
ВНИМАНИЕ! Запрещается подключать **OUT** к **N**.

ПРИСОЕДИНЕНИЕ ПРИВОДА К ШАРОВОМУ КРАНУ

1. Тип А — для шаровых кранов с сечением 1/2", 3/4", 1", 1 1/4"



2. Тип В — для шаровых кранов с сечением 1 1/2", 2"



СВЕДЕНИЯ О СЕРТИФИКАЦИИ

Декларации о соответствии:	
ТР ТС 010/20111	«О безопасности машин и оборудования»;
ТР ТС 020/2011	«Электромагнитная совместимость технических средств»;
ТР ТС 004/2011	«О безопасности низковольтного оборудования»

ТРАНСПОРТИРОВАНИЕ И ХРАНЕНИЕ

Шаровой электропривод GIDROLOCK PROFESSIONAL допускается транспортировать всеми видами транспорта в соответствии с правилами, действующими на конкретном виде транспорта, с соблюдением условий транспортирования группы С по ГОСТ 23216-78.

Шаровой электропривод GIDROLOCK PROFESSIONAL должен храниться с соблюдением условий хранения 2(С) по ГОСТ 15150-69.

ГАРАНТИИ ПРЕДПРИЯТИЯ-ИЗГОТОВИТЕЛЯ

Предприятие-изготовитель гарантирует соответствие качества шарового электропривода GIDROLOCK PROFESSIONAL при соблюдении всех условий транспортирования и указания по монтажу и эксплуатации. Началом гарантийных обязательств считается дата продажи.

В течение гарантийного срока Предприятие-изготовитель обязуется проводить бесплатный ремонт шарового электропривода GIDROLOCK PROFESSIONAL при условии выполнения потребителем правил транспортирования, хранения, монтажа и эксплуатации.

Право на гарантийное обслуживание утрачивается, если дефекты шарового электропривода GIDROLOCK PROFESSIONAL вызваны прямым или косвенным действием механических сил, химического, термического или физического воздействия, излучения, агрессивных жидкостей, газов или иных сред, токсических и биологических сред, а также любых иных факторов искусственного или естественного происхождения деструктивного характера.