

# Адаптер для шаровых кранов.

## Паспорт. Инструкция по применению.

### Назначение и сфера применения.

Адаптер для шаровых кранов предназначен для сопряжения электроприводов GIDROLOCK с шаровыми кранами типа «ручка-бабочка» ½ дюйма. Применяется для управления шаровыми кранами водоснабжения и отопления в системах защиты от протечки воды.

Совместим с электроприводами систем защиты от протечки воды GIDROLOCK ULTIMATE REVERSE, WINNER REVERSE.

### Основные технические характеристики.

Диаметр шарового крана – ½ дюйма;

Максимальный крутящий момент – 9 Н\*м (90 кг\*см).

Габаритные размеры адаптера с шаровым приводом (ДхШхВ) – 111х74х180 мм (рис.2).

### Условия эксплуатации.

Температура окружающей среды – от -30 °С до +45 °С.

Относительная влажность - не более 80% при температуре 25°С.

Температурный диапазон хранения и транспортирования – от -40 °С до +60 °С.

### Комплект поставки.

- |                                       |         |
|---------------------------------------|---------|
| - Паспорт. Инструкция по применению   | - 1 шт; |
| - Кольцо (4)                          | - 1 шт; |
| - Вал (5)                             | - 1 шт; |
| - Корпус с резьбовыми закладными (7)  | - 1 шт; |
| - Корпус с проходными отверстиями (8) | - 1 шт; |
| - Винт М3х16 (6,10)                   | - 4 шт; |
| - Винт М3х30 (9)                      | - 2 шт; |
| - Пластина для устранения зазора (11) | - 1 шт; |
| - Болт с гайкой М5                    | - 2 шт; |
| - Болт с гайкой М6                    | - 2 шт. |

### Инструкция по применению.

Установку адаптера на шаровой кран выполняйте в соответствии указаниями и рисунками, приведенными в данной инструкции.

- 1) Перед началом установки убедитесь, что шаровой кран находится в открытом положении.
- 2) Открутите с шарового крана (1) фиксирующую гайку (3) и снимите ручку - бабочку (2) со штока шарового крана (рис.3 а).
- 3) Накиньте кольцо (4) на шток шарового крана (1), наденьте ручку - бабочку (2) на шток шарового крана (1) и затяните фиксирующую гайку (3) (рис.3 б).
- 4) Прижав кольцо (4) к ручке - бабочке (2), вставьте шток (5) до упора и затяните 2 винта М3х16 (6) (рис.3 в). Контролируйте положение штока, он должен быть соосно вращению шарового крана.
- 5) Обожмите шаровой кран частями корпуса (7, 8) и затяните 2 винта М3х30 (9) в верхние отверстия, а 2 винта М3х16 (10), в нижние отверстия корпуса (рис.4).
- 6) Установите привод GIDROLOCK. В зависимости от требуемой ориентации привода относительно трубы и шарового крана используйте болты М5 или М6 (рис.5).
- 7) В случае, когда при установке привода GIDROLOCK на адаптер для шаровых кранов образуется зазор из-за упирания штока адаптера в шток привода, установите пластину (11) для его устранения (рис.1).

### Сведения о производителе

Изготовитель: ООО «Гидроресурс»

Адрес: 141004 Россия М.О., г. Мытищи, 1-й Силикатный пер., д.6, лит. О.

Тел.: 8(495) 120-50-02 8(962) 918-00-57 8(800)707-51-58

E-mail: info@gidrolock.ru

### Гарантийные обязательства.

Срок гарантийных обязательств при нормальных условиях эксплуатации – 24 месяца.

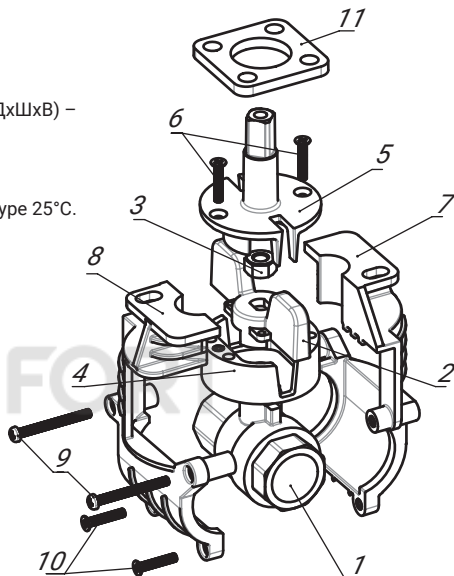


Рис. 1

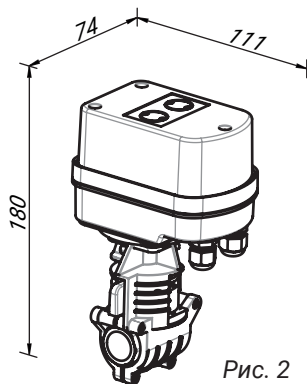


Рис. 2

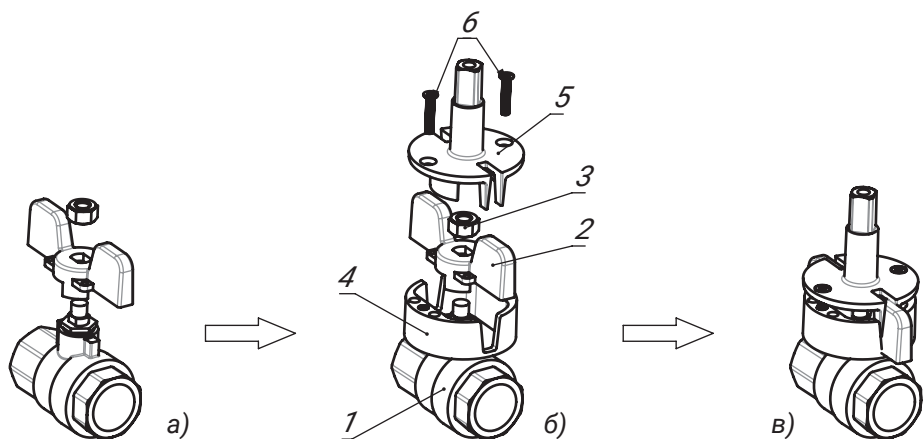


Рис. 3

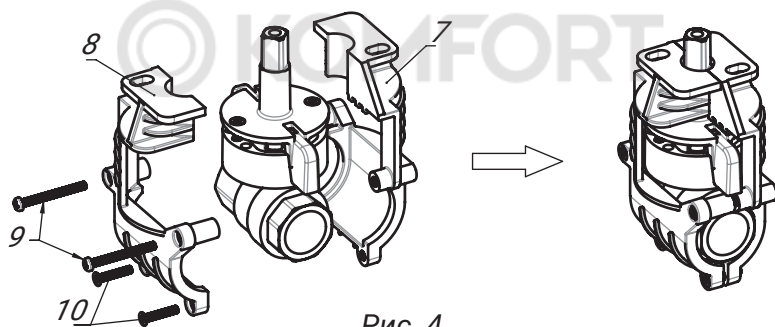


Рис. 4



Рис. 5