



**ZÁRTRENDSZERŰ INDIREKT FORRÓVÍZTÁROLÓ**  
**UNVENTED HOT WATER STORAGE TANK WITH INDIRECT HEATING**  
**КОСВЕННЫЕ ВОДОНАГРЕВАТЕЛИ СЕРИИ ID**  
**Chauffe-eau mixte**

<b>Fali kivitel/Wall hanging</b>	<b>Álló kivitel/Freestanding</b>
<b>ID20A</b>	-
<b>ID25A</b>	<b>ID25S</b>
<b>ID40A</b>	<b>ID40S</b>
<b>ID50A</b>	<b>ID50S</b>

**FELSZERELÉSI ÉS HASZNÁLATI ÚTMUTATÓ**  
**INSTALLATION AND OWNER'S MANUAL**  
**Инструкция по монтажу и эксплуатации**  
**Технический паспорт**  
**Manuel de mise en service, d'opération et d'entretien**



A készülék használatba vétele előtt gondosan olvassa el ezt az útmutatót!  
Before using this unit, please read this manual carefully.  
Перед использованием данного устройства внимательно прочитайте это  
руководство.  
Avant d'utiliser cet appareil, s'il vous plaît lire attentivement ce manuel.

HU

## Általános figyelmeztetések

1	A forróvítartóló üzembe helyezését és első beindítását szakembernek kell elvégeznie az üzembe helyezésre vonatkozó, hatályos előírásoknak, jogszabályoknak, illetve a helyi hatóságok és közegészségügyi szervezetek által meghatározott bármely követelménynek megfelelően. A fűtés bekapcsolása előtt a tartólót fel kell tölteni vízzel.
2	Amennyiben az üzembe helyezésre kerülő forróvítartóló nem csupán felvált egy meglévő készüléket, hanem a meglévő hidraulikai rendszer felújításának illetve egy új hidraulikai rendszernek a részét is képezi, a forróvítartólót üzembe helyező cég – miután az üzembe helyezést befejezte – köteles a vevő számára egy megfelelőségi nyilatkozatot kibocsátani, amely tanúsítja a hatályos törvények és specifikációk betartását. Az üzembe helyezést végző cégnek mindkét esetben az egész rendszeren el kell végeznie a biztonsági és üzemelési ellenőrzéseket.
3	Hideg- és melegvízvezetékeknek horganyzott acélcső, műanyagcső és vörösrézcső egyaránt alkalmazható. Vörösréz vízvezeték hálózatra történő csatlakoztatáshoz szigetelő közdarabok használata kötelező! A forróvítartólót tömlővel bekötni tilos!
4	A nem megfelelő üzembe helyezés személyek és állatok sérülését vonhatja maga után, illetve kárt okozhat a tárgyakban. Ezekért a gyártó felelősséget nem vállal.
5	A biztonsági szelep és a készülék közé vízvezetéki szerelvényt beépíteni tilos!
6	A kifolyócsonkot elzárni, a vízcsepegést nem látható módon elvezetni nem szabad!
7	A tartólót és a hőcserélőket a megengedett üzemi nyomásnál (0,7 Mpa) nagyobb nyomás alá helyezni életveszélyes és tilos! Ha a hálózati nyomás csak időlegesen is meghaladja a 0,6 MPa értéket, a forróvítartóló elé nyomáscsökkentő szelepet kell beépíteni.
8	A forróvítartólót védőföldelés nélkül üzemeltetni tilos!
9	A biztonságos üzemelés érdekében célszerű időnként (kb. évente) vízvezeték-szerelővel a forróvítartólót és a kombinált biztonsági szelep helyes működését átvizsgáltatni. Ezenkívül javasoljuk, hogy a biztonsági szelep lefúvató gombjának a nyíl irányába történő elfordításával havonta - kéthavonta fúvassa le a szelepet. Ezáltal a szelepek megtisztul az esetleg ráakódott szennyeződésektől (vízkő, homokszemcse stb.).

## HU

10	A forróvíztárolót ajánlatos leüríteni, amennyiben az egy fagyveszélynek kitett helyiségben használaton kívül kerül.
11	A gépkönyvben felsoroltakon kívül a készüléken végzett bármely rendszeres, a felhasználó által elvégezhető karbantartáson kívül bármilyen műveletet képesített szakembernek kell elvégeznie.
12	Az 50°C feletti hőmérsékletű folyó meleg víz súlyos égési sérüléseket okozhat.
13	Ezt a forróvíztárolót gyermekek 8 éves kortól használhatják. Az olyan személyek, akik csökkent fizikai, érzékelési vagy szellemi képességgel rendelkeznek vagy tapasztalat és tudás hiányzik csak abban az esetben használhatják, ha az megfelelő felügyelet mellett történik, vagy tájékoztatják őket a készülék biztonságos használatáról és megértik az ebből adódó veszélyeket. Gyerekek nem játszhatnak a készülékkel.
14	A forróvíztároló külsejének tisztítását gyermekek csak felügyelet mellett végezhetik.



**Tájékoztatjuk, hogy az Ön által megvásárolt termék -életciklusa után- bomlási tulajdonságával a környezetet, elsősorban a talajt és talajvizet, károsíthatja, mivel az olyan alkatrészeket is tartalmaz, melyek miatt az elhasznált termék veszélyes hulladéknak minősül. Ezért kérjük, hogy az elhasznált terméket ne a kommunális hulladék közé tegye, hanem elektromos berendezések hulladékai begyűjtésével foglalkozó céghez, vagy a gyártóhoz juttassa el, az elhasznált termék szakszerű kezelésével, újrahasznosításával közösen segítsük elő a környezet megóvását.**

## **KEDVES VÁSÁRLÓ!**

A HAJDÚ (HAJDÚ Hajdúsági Ipari Zrt., Magyarország) köszöni Önnek, hogy az AQUASTIC márka termékének használata mellett döntött. Ebben az útmutatóban a indirekt forróvíztároló használatával, beszerelésével, felépítésével és karbantartásával kapcsolatos, valamint az egyéb, a közvetett forróvíztárolókra vonatkozó információkat olvashat.

Reméljük, hogy teljes mértékben elégedett lesz készülékeinkkel.

A berendezés használata és beszerelése előtt fontos, hogy figyelmesen olvassa el ezt az útmutatót!

Javasoljuk, hogy az útmutatót őrizze meg, és a későbbiekben tekintse referenciának a berendezés használata során.

A termék folyamatos műszaki továbbfejlesztésével összefüggésben a gyártó fenntartja magának a jogot, hogy konstrukciós változtatásokat végezzen a gyártás során, valamint módosítsa a technológiai jellemzőket, az összeszerelés módját és a választéket.

Ez az indirekt fűtésű tárolós forróvíztároló üzemeltethető: napenergiáról, gáz, szén vagy egyéb energiahordozókról.

## **SZÁLLÍTÁS ÉS TÁROLÁS**

A becsomagolt termék bármelyik közlekedési módozattal szállítható, szigorúan függőleges helyzetben, az adott szállítási módra vonatkozó hatályos szállítási előírásoknak megfelelően.

A szállítás során a berendezést stabilan rögzíteni kell. A berendezés berakodása és kirakodása során a felületét nem érhetik ütések. A csomagoláson minden szükséges jelzés fel van tüntetve, utalva a berendezés szállításának és tárolásának módjára is.

### **Tilos a berendezés vízszintes helyzetben történő szállítása!**

A csomagolást különös figyelemmel és óvatossággal kell eltávolítani, mivel a csomagban olyan alkatrészek és tartozékok is vannak, amelyek a forróvíztároló összeszereléséhez szükségesek.

Tárolás esetén a környezet levegőhőmérsékletének  $-15^{\circ}\text{C}$  és  $40^{\circ}\text{C}$  között kell lennie, a levegő páratartalma pedig nem haladhatja meg a 80%-ot.

A forróvíztárolót zárt helyiségben kell tárolni, olyan feltételek között, amelyek kizárják a napfény és a csapadék közvetlen behatását.

## **ELHELYEZÉS**

A készüléket olyan helyiségekben használják, ahol a hőmérséklet  $+2$  és  $+45^{\circ}\text{C}$  között van. A beszerelés helyét úgy kell megválasztani, hogy a forróvíztároló bemeneti és kimeneti csöveihez hozzá lehessen férni, valamint biztosítani kell a hozzáférést a forróvíztároló karbantartásának és a magnézium védőanód cseréjének esetére is.

A telepítés helyét úgy kell megválasztani, hogy a korlátozott fizikai és szellemi képességekkel, vagy nem megfelelő ismeretekkel és tapasztalattal rendelkező személyek (ezen belül a gyermekek) ne férhessenek hozzá a készülékhez, amennyiben nem állnak felelős személy felügyelete alatt vagy ha nem részesültek megfelelő oktatásban.

## A FALI FORRÓVÍZTÁROLÓ RÖGZÍTÉSE (ID..A típus)

Az elhelyezésre kiszemelt válaszfalnak el kell bírnia a vízzel teli forróvíztároló súlyát, vékony fal esetében (a fal másik oldalán) erősítő lapos vasakat célszerű alkalmazni.

### MEGJEGYZÉS:

1.) Ahhoz, hogy az aktív anódot tudjuk cserélni, a fenéklap alatt 700 mm-es szabad helyet kell hagyni.

2.) A 150 - 190 literes függőleges fali forróvíztároló háromlábú állványra is állítható, ezt külön kérésre szállítjuk a megrendelőknek.

Annak érdekében, hogy a forróvíztárolónak tökéletes stabilitást biztosítsunk, a háromlábú állványra való helyezés után vízzel való feltöltés előtt a forróvíztárolót a függesztőlábbal a falhoz kell rögzíteni.

## AZ ÁLLÓ FORRÓVÍZTÁROLÓ TELEPÍTÉS (ID..S típusokhoz)

Vízszintes, sima padlózat, hogy a forróvíztároló feltétlenül függőlegesen álljon. A függőleges állást szükség esetén a lábak állításával, ill. megfelelően biztonságos alátámasztásával kell biztosítani.

### MEGJEGYZÉS:

1.) A forróvíztárolót úgy kell telepíteni, hogy annak faltól való távolsága min. 50 mm legyen.

2.) A zárófedél kiszerezhetősége és az anódcseréje érdekében a szerelvényház (a forróvíztároló homlokfelülete) és a fal vagy egyéb építészeti szerkezeti elem között legalább 200 mm távolságot kell hagyni.

3.) A telepítés helyén biztosítani kell a megfelelő víz- és csatornahálózatot (padlóösszefolyó).

## ÜZEMBE HELYEZÉS

A vízhálózati bekötés után a forróvíztároló üzembe helyezhető. Az első felfűtésnél szakemberrel ellenőriztesse a helyes működést. **A fűtés bekapcsolása előtt a tárolót fel kell tölteni vízzel.** A tároló vízzel való feltöltésekor a legközelebbi csaptelep melegvíz szelepét nyissa ki, a többi szelep zárva legyen. Ezután nyissa ki a hidegvízvezetékbe beépített (2. ábra 1. tétel) elzárószelepét. A tároló akkor van feltöltve, ha a csaptelepen megjelenik a víz. Öblítés céljából néhány percig folytatni kell a vizet, majd zárja el a melegvíz szelepet.

***AZ ELSŐ FELFŰTÉST SZAKEMBERREL ELLENŐRIZTESSE!***

## CSATLAKOZÁS A VÍZHÁLÓZATRA

A készüléket tömlővel bekötni tilos! A vízellátó hálózathoz való csatlakozáskor vegye figyelembe az 1 / 1a / 1b ábra (ID..A típusok) és a 2 / 2a / 2.b ábra (az ID..S típusok) esetében az elzárószelep elemeinek beszerelési sorrendjét, mivel ettől függ a berendezés helyes működése és a jótállás érvényessége.

## HU

Hideg- és melegvízvezetékeknek horganyzott acélcső, műanyagcső és vörösrézcső egyaránt alkalmazható. **Vörösréz vízvezeték hálózatra történő csatlakoztatáshoz szigetelő közdarabok használata kötelező!** A HAJDU Zrt. által forgalmazott közdarab egységcsomag 2 db-os kiszerelésben kapható a mintaboltjainkban és a kereskedelemben. Az egyik közdarabot közvetlenül a tároló melegvízcsövére, a másikat a hidegvízcsőre már előzőleg felszerelt szerelvények és a vörösréz vízhálózat közé kell szerelni. **Közdarab nélküli csatlakoztatás esetén a készülékre vonatkozó garancia érvényét veszti!**

A vízhálózatra való bekötésnél feltétlenül tartsa be az egyes szerelvények 2. ábra szerinti beépítési sorrendjét, ettől függ a berendezés helyes működése. A kombinált biztonsági szelepet a hidegvízcsoncba kell bekötni a nyíllal jelölt áramlási irány betartásával. A készüléket maximum 0,7 MPa üzemi nyomásra szabályozott biztonsági szeleppel kell felszerelni. A biztonsági szelepet közvetlenül a tároló elé a hidegvízcsoncra fagymentes környezetbe kell beszerezni. **A biztonsági szelep tartozéka a készüléknek.**

**Ne üzemeltesse a forróvítárolót, ha a készülékre nem szereltek biztonsági szelepet vagy a telepítés során megsértették a gyártó előírásait, illetve a beüzemelés időpontjáig nem javították ki azokat!**

A szelep beépítése előtt a hidegvízvezetékét alaposan át kell öblíteni, hogy az esetleges szennyeződésből eredő károsodást elkerüljék. A kombinált biztonsági szelep magában foglal egy visszacsapó szelepet. Ezért külön visszacsapó szelep beépítése nem szükséges. A forróvítároló működése során a szelepből folyhat ki víz. A víznek a szelepen keresztül történő kifolyását nem szabad megakadályozni. A fűtés alatt a kombinált biztonsági szelep kifolyócsoncján a táguló víznek csepegnie kell. Beépítéskor figyelni kell arra, hogy a csepegés látható legyen.

**Az elágazó cső lezárása és a csepegtető víz nem látható módon történő elvezetése szigorúan tilos!** A vizet olyan helyre kell elvezetni, ahol a hőmérséklet nem esik le a fagypontra alá.

Ha a hálózati nyomás csak időlegesen is meghaladja a 0,6 MPa értéket, a forróvítároló elé, a 1.b és 2.b ábrán megadott helyen nyomáscsökkentő szelepet kell beépíteni. Ennek hiányában, ilyen nyomáson a biztonsági szelep fűtésen kívül is csepegni fog. A nyomáscsökkentő szelep beszerzéséről és felszereléséről a fogyasztónak kell gondoskodnia. A tárolóhoz vezető hidegvízvezetékbe a szerelvényeket megelőzően (kombinált biztonsági szelep, visszacsapó szelep stb.) egy elzáró szelepet kell beépíteni. Ennek segítségével a forróvítároló és a vízvezetéki szerelvények (meghibásodáskor vagy egyéb karbantartási munkálatok esetén) leválaszthatók a vízhálózatról.

## CSATLAKOZTATÁS A HŐCSERÉLŐHÖZ

**Tilos a forróvítároló hőcserélőjét nyitott fűtési rendszerekhez csatlakoztatni!**

**Megfelelő biztonsági szelep hiányában vagy hibás szelepek esetén tilos a kazán hőcserélőjét 0,6 MPa-nál nagyobb nyomáson fűtési rendszerekhez csatlakoztatni!**

**Szigetelő közbetétek nélkül ne csatlakoztassa a rézcsövet a forróvítároló szelepeihez!**

## HU

Üzembe helyezés előtt a hőcserélőt át kell öblíteni a szennyeződések eltávolítása céljából. A fűtési rendszerben lévő vizet a hatályos előírásoknak és szabványoknak megfelelően kell kezelni. A tartályba beépített hőcserélővel ellátott forróvíztárolókat abban az esetben szabad csatlakoztatni a fűtési rendszerhez, ha a hűtőközeg nyomása és hőmérséklete megfelel a műszaki adatlapban megadott adatoknak. A forróvíztárolónak a fűtési rendszerhez történő csatlakoztatásakor a hőátadó közeget a hőcserélőn keresztül szivattyú segítségével kell eljuttatni. A forróvíztároló hatékony és hosszú távú használhatósága érdekében javasolt a szűrőt a hőcserélő előtt elhelyezni, hogy ez megakadályozza a idegen anyagrészecskék, piszok, vízkő lerakódását a hőcserélőben. A hőcserélőhöz való csatlakoztatást az 1a. ábra szerint kell elvégezni. Ha hűtőfolyadékként vizet használ, a víznek meg kell felelnie a következő követelményeknek:

A víz pH értékeinek jelentősége: optimális 8,3 – 9,0 (megengedett 8,0 – 9,5)

**A víz oxigéntartalma legfeljebb 20 mcg/dm<sup>3</sup>**

A hőhordozó maximális hőmérséklete 95°C

**Ha a hőcserélő nem működik a forróvíztároló működése közben (például: csak elektromos fűtés van), a korrózió megelőzése érdekében a hőcserélőt glikolhűtővel kell feltölteni!**

**Nem szükséges a hőcserélőt teljesen feltölteni, mivel így elkerülhető a hűtőfolyadéknak a hőmérséklet-emelkedés által okozott nyomásnövekedése!**

A hőcserélő hűtőfolyadékkal történő feltöltését követően győződjön meg arról, hogy a rendszerben lévő nyomás stabilizálódott, és nem haladja meg a hőellátó rendszer működési nyomását, hogy a vészhelyzeti leeresztő szivattyúk működőképesek, a hőellátás működik és a forróvíztároló automatikus légtelenítői, amelyek a hőcserélő közvetlen közelében lévő, felső ponton találhatóak, a rendszer feltöltése közben működtek.

## **SZERELÉS KERINGETŐ SZIVATTYÚVAL**

A gyártó ezt a szerelési módot javasolja. A keringetőszivattyú biztosítja a hőcserélő megfelelő hatásfokát.

A hőcserélő 1"-os külső menetének csatlakoztatása. Javasolt acél- és műanyagcsövek használata. Feltöltés előtt a rendszert vízzel át kell öblíteni a szennyeződések eltávolítása érdekében. Tilos a szivattyút úgy behelyezni, hogy a dugaszolható csatlakozókat a csövek használata nélkül kapcsolja a hőcserélő csövekhez. Ne csatlakoztassa a hőcserélőt rézszerelvényekhez szigetelő közbetétek nélkül.

## HU

A hőcserélőhöz adott hűtőközeg maximális megengedett hőmérséklete nem haladhatja meg a 95°C értéket.

A hőcserélőhöz adott hűtőközeg maximális megengedett nyomása nem haladhatja meg a 0,6MPa értéket.

## CIRKULÁCIÓS CSONK CSATLAKOZTATÁSA

A melegvíz cirkulációs csővezetének bekötése jelentősen növeli a vízbekötési pontok használatának kényelmét a forró víz várakozási idejének minimalizálása mellett, különösen akkor, ha a melegvíz-rendszer jelentős mértékű elágazásokkal rendelkezik a fővezetéken vagy távoli pontokon. Az elrendezés során nagy figyelmet kell fordítani a hőszigetelésre, hogy elkerülhető legyen a csővezetéken elszenvedett jelentős veszteség. Javasolt különleges programozható vezérléssel vagy hőmérsékletérzékelőkkel ellátott keringető szivattyúk használata. A termosztát bekapcsolásának hőmérsékletét legfeljebb 45°C-ra kell állítani. Az ID..A fali modellek keringető csatlakozásának rendszere az 1.a ábrán látható. Az ID..S álló kivitelű modellek csatlakoztatása a 26. ábrán bemutatott különleges csővel történik.

## A HŐSZABÁLYOZÓ TERMOSZTÁTJA (NEM RÉSZE A TERMÉKNEK)

A termosztát olyan előre beállított és tesztel alkatrész, amelyet úgy alakítottak ki, hogy keringető szivattyúval vagy egy háromutas szelep szervóvezérlése révén fenntartsa a forróvíztároló beállított hőmérsékletét. Feladata a vízhőmérséklet fenntartása a beállított értékek tartományában. A termosztát beállítási tartománya és 0° és 65°C között van. A termosztát semmilyen körülmények között nem konfigurálható vagy javítható. Ha ezt az előírást nem tartja be, az veszélyes lehet az üzemeltetés során. A termosztát bekötését képzett szakembernek kell elvégeznie, a termosztát bekötési rajza szerint. A kívánt fűtési hőmérsékletet csak tapasztalati úton, működés közben lehet beállítani. Mivel a kazán belsejében a forró víz hőmérséklete elérheti a 65°C-ot, az égési sérülések elkerülése érdekében keverőcsapokat kell használni.

## FÖLDELŐVEZETÉK CSATLAKOZÁS

**A készülék használata védőföldelés nélkül szigorúan tilos!**

**A forróvíztároló fémből készült alkatrészeinek földelése kötelező!**

**A földelő vezetéket a földelő csatlakozóhoz kell csatlakoztatni!**

A készüléket kizárólag a megfelelően beállított és ellenőrzött földelési ponthoz szabad csatlakoztatni!

A forróvíztároló elemeinek áramellátásának biztosítása érdekében a csatlakoztatást mozgathatás nélkül, a véletlen áramütés elkerülése érdekében a védőkapcsoló (RCD) használatával kell elvégezni.



## HU

**FIGYELEM!!! A forróvíztároló használata előtt ellenőrizze, hogy a földelő érintkezőjét megfelelően rögzítették-e a forróvíztároló pereméhez.**

A földelést (egyenpotenciálra hozást) az elektromos fűtést nem tartalmazó kiviteleknel is el kell végezni; ennek kivitele feleljen meg az MSZ HD 60364 előírásainak!

## **ÜZEMELTETÉS ÉS KARBANTARTÁS**

Ha a tároló belsejéből vízszivárgást vagy egyéb rendellenességet észlel, azonnal válassza le a készüléket a vízhálózatról az elzárószelep segítségével.

***INDIREKT FŰTÉS ESETÉN A TÚLFŰTÉS ELLENI VÉDELEMRŐL AZ INDIREKT FŰTŐBERENDEZÉSNEK KELL GONDOSKODNIA!***

A készülék működésének ellenőrzése a tulajdonos (felhasználó) felelőssége, akinek azt tisztán és megfelelő állapotban kell tartania. A működési szabályok betartása és a berendezéssel kapcsolatos gondos hozzáállás jelentősen meghosszabbíthatja annak élettartamát.

A készülék stabil és tartós működéséhez éves műszaki karbantartás szükséges.

Ahol a víz keménysége az átlagot meghaladja, ott ajánlatos évente eltávolítani a lerakódásokat a készülékből.

## **AKTÍVANÓD**

- A korrózió ellen a forróvíztárolót kiegészítő, magnézium anódos védelemmel látták el.
- A magnézium anód élettartama a felhasználás intenzitásától és a felhasznált víz mennyiségétől függ.
- Legalább évente egyszer meg kell vizsgálni a tartályt és el kell végezni a karbantartást a magnézium anód cseréjével együtt.
- A következő vizsgálat időpontját a szolgáltató cég szakembere határozza meg, de legkésőbb az utolsó ellenőrzés időpontjától, vagy a forróvíztároló üzembe helyezésétől számított egy éven belül kell megtörténnie, amelynek nyilvántartását az adatlap megfelelő rovatába kell felvezetni.
- Ha az anód átmérője akár egy helyen is 10 mm-re csökken, akkor az anódot ki kell cserélni.
- A magnézium anód cseréje után a földelést a diagramnak megfelelően vissza kell állítani.
- Rendkívül fontos az aktív anód és a földelőcsavar közötti megfelelő fémes kontaktus.
- A magnézium anód cseréjét csak a szerviz szakembere végezheti el.
- A magnézium anód cseréje után a jótállási jegyen a „Szerviz” oszlopban fel kell tüntetni a cserét végző céget és a csere dátumát.

**Tilos a forróvíztárolót magnézium anód nélkül vagy olyan magnézium anóddal használni, amelynek mérete eltér a szabványostól (figyelembe véve a megengedett mértékű kimerülést is)!**

### **Vízkő eltávolítása**

A használt víz minőségétől és mennyiségétől függően a hőcserélőre valamint a tartály falára vízkő rakódik le. A lerakódott vízkő csökkenti a fűtés hatásosságát. Ezért szükséges a forróvíztárolót kétévenként vízkőteleníteni. A hőcserélőn, a zárófedelen és annak szerelvényein lerakódott vízkő eltávolítására éles fémtárgyat vagy savat alkalmazni nem szabad. Használja a kereskedelemben kapható tisztító és vízkőoldó szereket. A tartály belsejéből a szerelvénynyíláson keresztül kézzel távolítható el a vízkő. Célszerű a tartályt vízsugárral átöblíteni a vízkő-eltávolítás után.

### **Fagykárok elkerülése**

Ha a forróvíztároló elhelyezésre szolgáló helyiségben a hőmérséklet fagypont alá süllyedhet, a tároló fűtését fagyveszélyes időszakban nem szabad kikapcsolni, vagy le kell üríteni a tárolót.

### **Vízleeresztés**

#### ***FIGYELEM! A VÍZ LEERESZTÉSEKOR FORRÓ VÍZ LÉPHET KI!***

A tároló leürítése a forróvíztároló elé szerelt leeresztő szelepen (csapon), vagy a kombinált biztonsági szelepen keresztül (a forgató gombnak a nyíl irányába való elfordítása) történik. Leürítés előtt zárja el a vízhálózati elzáró szelepet, valamint a csaptelepek hidegvíz szelepét. Ugyanakkor nyissa ki az egyik csaptelep melegvíz szelepét, és tartsa nyitva mindaddig, míg a leürítés tart. Újratöltés a már korábban leírtak szerint történik.

**HU**  
**MŰSZAKI ADATOK**

A 2/1984 (III.10.) BkM-lpM számú rendelet alapján tanúsítjuk, hogy készülékeink megfelelnek az alábbi műszaki jellemzőknek:

<b>MINŐSÉGTANÚSÍTÓ JEGY</b>	<b>ID20A</b>	<b>ID25A</b>	<b>ID40A</b>	<b>ID50A</b>
<b>Rendeltetés</b>	Zártrendszerű indirekt forróvíztároló			
<b>Elhelyezés</b>	Fali függőleges			
<b>Űrtartalom (l)</b>	80	100	150	190
<b>Névleges üzemi nyomás (MPa)</b>	0,6			
<b>Biztonsági szelep legnagyobb nyitónyomás (MPa)</b>	0,7			
<b>Készenléti energiaszükséglet 65 °C-on (kWh/24h)</b>	1,0	1,3	1,7	2,1
<b>Hőcserélő fűtőfelület (m<sup>2</sup>)</b>	0,615			
<b>Hőcserélő névleges üzemi nyomás (MPa)</b>	0,6			
<b>Tartály</b>	tűzzománcozott acéllemez			
<b>Hőcserélő</b>	tűzzománcozott acélcső			
<b>Korrózióvédelem</b>	tűzzománc + aktív anód			
<b>Vízcsatlakozás</b>	G3/4			
<b>Hőcserélő csatlakozás</b>	G1			
<b>A termékre vonatkozó előírások:</b>	MSZ EN 12897			
<b>Raktározási és szállítási követelmények</b>	MSZ EN 60721-3			

<b>Álló modellek</b>	<b>ID25S</b>	<b>ID40S</b>	<b>ID50S</b>
<b>Rendeltetés</b>	Zártrendszerű indirekt forróvíztároló		
<b>Elhelyezés</b>	Álló		
<b>Űrtartalom (l)</b>	100	150	190
<b>Névleges üzemi nyomás (MPa)</b>	0,6		
<b>Biztonsági szelep legnagyobb nyitónyomás (MPa)</b>	0,7		
<b>Készenléti energiaszükséglet 65 °C-on (kWh/24h)</b>	1.3	1.7	2.1
<b>Hőcserélő fűtőfelület (m<sup>2</sup>)</b>	0.615	0,81	
<b>Hőcserélő névleges üzemi nyomás (MPa)</b>	0,6		
<b>Tartály</b>	Acél, tűzzománc bevonattal		
<b>Hőcserélő</b>	Acélcső, tűzzománc-bevonattal		
<b>Korrózióvédelem</b>	Tűzzománc + aktív anód		
<b>Vízcsatlakozás</b>	G3/4		
<b>Hőcserélő csatlakoztatása</b>	G1		

**EN**  
**General warnings**

1	The hot water storage tank has to be put into operation and first started by a professional technician in compliance with the effective regulations and laws for putting into operation, as well as with any requirements of the local authorities and public health organisations. Before turning on the heating, the storage tank has to be filled up with water.
2	If the hot water storage tank to be put into operation does not only replace an existing equipment, but it is part of the renewal of the existing hydraulic system or of a new hydraulic system, the company putting the hot water storage tank into operation – when it has been put into operation – shall issue a declaration of conformity, certifying that effective laws and specifications are met. The company putting the equipment into operation in both cases shall carry out safety and operational checks for the whole system.
3	Any zincked steel pipe, plastic pipe and red copper pipe can be used as hot or cold water pipes. In case of connecting red copper pipes to the pipeline system, the use of insulating intermediate pieces is compulsory. It is prohibited to connect the hot water storage tanks with a hose.
4	Improper connection may involve the injury of persons and animals, or it may cause damage to objects. The manufacturer shall not be liable for the above.
5	It is prohibited to mount a pipeline fitting between the safety valve and the equipment.
6	It is prohibited to close the outlet tube and to drain leakage in a non-visible way.
7	It is life hazardous and prohibited to put the storage tank and the heat exchanger under a pressure exceeding the allowed operation pressure (0.7 MPa). If the water pressure in the system exceeds the value of 0.6 MPa even temporarily, a pressure reducing valve has to be mounted in front of the hot water storage tank.
8	It is prohibited to operate the hot water storage tank without protective earthing.

## EN

9	For safe operation it is recommended to periodically (about every year) have a plumber check the correct operation of the hot water storage tank and the combined safety valve. In addition to the above we recommend you to blow off the valve every one or two months by turning the blow-off valve button in the direction indicated by the arrow. This way the valve seat is cleaned from the possibly deposited pollutions (scale, sand grains, etc.).
10	It is recommended to drain the hot water storage tank if it is not used in a room exposed to frost danger.
11	Any regular operations not included in the manual or different from the maintenance allowed by the user shall be carried out by a qualified technician.
12	Flowing hot water above 50°C may cause serious burns.
13	This hot water storage tank can be used by children from the age of 8. Persons with reduced physical, perceptual or mental ability, or without experience or knowledge may only use the equipment if they are under proper attendance or if they are informed on the safe use of the equipment and they understand the resulting dangers. Children are not allowed to play with the equipment.
14	Children may clean the external surface of the hot water storage tank only under attendance.



**Hereby we inform you that the product you have purchased after its life cycle may cause damage to the environment, mainly soil and soil water through its decomposition features, as it contains parts that fall in the category of dangerous waste. Therefore we kindly ask you not to place the used product among unsorted municipal waste, but to deliver it to a company specialized in collecting waste of electric devices or to the production company, in order to promote the protection of the environment through professional management and recycling of the used product.**

## EN

### **DEAR BUYER!**

This hot water storage tank with storage tank of indirect heating can be operated from: electric energy, solar energy, or gas-based, coal-based or other based energy carriers.

### **LOCATION**

The hot water storage tank should be located in a room protected from danger of frost, close to the water connection point. The installation place should be selected so that the inlet and outlet pipes can be connected with the least possible knees and that the close cover and the active anode could be disassembled.

### **MOUNTING THE WALL MOUNTABLE WATER HEATER**

The separation wall selected for keeping the hot water storage tank should bear the weight of the water heater filled up with water, thus, in case of thin wall, it is recommended to use reinforcing flat irons (on the other side of the wall).

### **REMARK:**

1.) In order to ensure the replacement of the active anode, a free space of 700 mm should be left under the bottom sheet.

2.) The vertical wall mountable water heater of 150-190 litres can be placed onto a three-footed support, which we deliver to the Clients at separate request.

In order to ensure perfect stability for the hot water storage tank, the hot water storage tank should be fixed to the wall with the help of the suspension feet, after its placement onto the three-footed support, but before its filling up with water.

### **PUTTING INTO OPERATION**

After pipeline connection, the hot water storage tank can be put into operation. Please turn to a professional technician to control correct operation at the first heating. **Before you turn on heating, the storage tank has to be filled up with water.** When you fill up the storage tank with water, open the hot water valve of the closest faucet, the other valves should remain closed. Following this open the closing valve mounted in the cold water pipe (Figure 2 Item 1). The storage tank is filled up when water appears on the faucet. In order to flush, keep the water flowing for some minutes and then close the hot water valve.

***TURN TO A PROFESSIONAL TECHNICIAN TO CONTROL THE FIRST HEATING.***

### **PIPELINE CONNECTION**

Any zincked steel pipe, plastic pipe and red copper pipe can be used as hot or cold water pipes. **In case of connecting red copper pipes to the pipeline system, the use of insulating intermediate pieces is compulsory.** The intermediate piece standard package distributed by HAJDU Zrt. can be purchased as a 2 pcs per package in our retail outlets and in commerce. One of the intermediate pieces has to be mounted directly to the hot water pipe of the storage tank, while another intermediate piece has to be mounted between the already fixed fittings and the red copper pipeline system. **In case of connection without intermediate pieces, the guarantee for the equipment shall be void!**

## EN

When establishing pipeline connection, follow the installation order of the fittings according to Figure 2 as the correct operation of the equipment depends on this. The combined safety valve has to be connected to the cold water branch respecting the flow direction marked by an arrow. The equipment has to be provided with a safety valve controlled for maximum 0.7 MPa operating pressure.

[The safety valve has to be mounted directly in front of the storage tank, onto the coldwater branch, in a frost-free environment. **The safety valve is an accessory of the equipment.**

Before mounting the valve, the coldwater pipe has to be flushed thoroughly, in order to avoid any damage caused by a possible pollution. The combined safety valve contains a one-way valve therefore it is not necessary to mount in a separate one-way valve. During heating, leakage of extending water has to appear on the outlet tube of the combined safety valve. When mounting, check if leakage is visible.

If the water pressure in the system exceeds the value of 0.6 MPa even temporarily, a pressure reducing valve has to be mounted in front of the hot water storage tank, in the place as indicated in Figures 1.b and 2.b. If this is missing, at the above mentioned pressure, the safety valve will be leaking outside heating as well. The pressure reducing valve has to be purchased and mounted by the customer. A closing valve has to be mounted in the coldwater pipe leading to the storage tank in front of the fittings (combined safety valve, one-way valve, etc.). With the help of this, the hot water storage tank and the water pipe fittings can be separated from the pipeline (in the case of failure or other maintenance works).

## OPERATION AND MAINTENANCE

If you observe water leakage or other abnormality from the inside of the storage tank, immediately separate the equipment from the pipeline with the help of the closing valve.

*IN THE CASE OF INDIRECT HEATING, PROTECTION AGAINST OVERHEATING HAS TO BE PROVIDED BY THE INDIRECT HEATING EQUIPMENT.*

### Active anode

In addition to the enamel coating, the tank of the hot water storage tank is protected by an anode as well against corrosion therefore it is important that the tank should always contain an active anode of an appropriate size. Therefore the state of active anode has to be revised every two years. This shall be a pre-condition of the guarantee for the tank (see warranty certificate). If the anode diameter shrinks to about 10 mm, it has to be replaced.

It is extremely important that the active anode should be in a proper contact with the tank. Therefore when a new anode is mounted or after other repair works, the link between the active anode and the earthing screw has to be implemented in a way that provides a contact of electrically proper conduction.]

### Scale removal

Depending on the quality and quantity of the used water, scale deposition may occur on the heat exchanger and the tank wall. The deposited scale decreases the efficiency of

## EN

heating. Therefore scale removal from the hot water storage tank has to be carried out every two years. Do not use a sharp metal object or acid to remove the scale deposited on the heat exchanger, the closing cover and its fittings. Use commercially sold cleaning and descaling agents. You can remove scale from the inside of the tank through the fitting hole manually. You should flush the tank with water jet after descaling.

### **To avoid frost damages**

If the temperature may fall below zero in the room where the hot water storage tank is placed, the heating of the storage tank cannot be switched off in the frost hazardous period, or the storage tank has to be drained.

### **Water drainage**

***ATTENTION! WHEN DRAINING WATER, HOT WATER MAY LEAK.***

Water drainage of the storage tank happens through the discharge valve (tap) mounted in front of the hot water storage tank, or through the combined safety valve (by turning the knob in the direction indicated by the arrow). Before draining, close the closing valve in the pipeline, and the cold water valve of the faucets. At the same time, open the hot water valve of one of the faucets, and keep it open until draining is finished. Refilling happens as described above.





**EN**  
**TECHNICAL DATA**

QUALITY CERTIFICATE/	ID20A	ID25A	ID40A	ID50A
Intended use	Unvented hot water storage tank with indirect heating			
Location	Wall mounted vertical			
Volume (l)	80	100	150	190
Rated operation pressure (MPa)	0.6			
Largest opening pressure of safety valve (MPa)	0.7			
Standby energy use at 65 oC (kWh/24h)	1.0	1.3	1.7	2.1
Heating surface of heat exchanger (m2)	0.615			
Rated operation pressure of heat exchanger (MPa)	0.6			
Tank	fired enamelled steel plate			
Heat exchanger	fired enamelled steel pipe			
Corrosion protection	fire enamel + active anode			
Water connection	G3/4			
Heat exchanger connection	G1			
Regulations for the product:	MSZ EN 12897			
Warehouse and transport requirements	MSZ EN 60721-3			

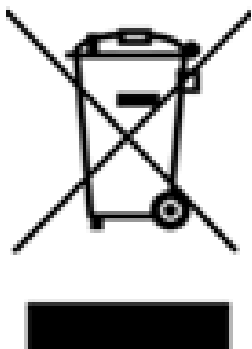
QUALITY CERTIFICATE/	ID25S	ID40S	ID50S
<b>Intended use</b>	Unvented hot water storage tank with indirect heating		
Location	Freestanding		
Volume (l)	100	150	190
Rated operation pressure (Mpa)	0,6		
Largest opening pressure of safety valve (Mpa)	0,7		
Standby energy use at 65 oC (kWh/24h)	1.3	1.7	2.1
Heating surface of heat exchanger (m2)	0.615	0,81	
Rated operation pressure of heat exchanger (MPa)	0,6		
Tank	fired enamelled steel plate		
Heat exchanger	fired enamelled steel pipe		
Corrosion protection	Fired enamelled + active anode		
Water connection	G3/4		
Heat exchanger connection	G1		

## RU

### Общие предупреждения

1	Ввод в эксплуатацию и первый запуск накопительного водонагревателя должен осуществлять специалист в соответствии с любыми требованиями действующих в данной стране предписаний и правовых норм, а также требованиями местных властей и организаций здравоохранения. Перед включением подогрева накопитель нужно заполнить водой.
2	В том случае, если устанавливаемый накопительный водонагреватель монтируется не просто вместо старого накопительного нагревателя, а в рамках ремонта существующей гидравлической системы или установки новой, фирма, осуществляющая установку, после ввода в эксплуатацию обязана выдать покупателю сертификат соответствия, подтверждающий соблюдение действующих правовых норм и спецификаций. В обоих случаях фирма, осуществляющая установку, должна проверить всю систему на предмет безопасности и эксплуатационных характеристик.
3	В качестве труб для холодной и горячей воды можно использовать хромированные стальные, пластмассовые и медные трубы. При подключении к водопроводу труб из меди в обязательном порядке необходимо использовать изолирующие переходники! Запрещается подключать накопительный водонагреватель при помощи шланга!
4	Несоответствующая установка и ввод в эксплуатацию могут повлечь за собой травмы у людей и животных, а также материальный ущерб. В таком случае производитель ответственности не несёт.
5	Запрещается размещать между предохранительным клапаном и водонагревателем водопроводную арматуру!
6	Запрещается перекрывать сливной патрубок или размещать его таким образом, чтобы не была видна капающая вода!
7	<b>НЕ ДОПУСКАЙТЕ, ЧТОБЫ ДАВЛЕНИЕ В НАКОПИТЕЛЕ ПРЕВЫШАЛО МАКСИМАЛЬНО ДОПУСТИМОЕ РАБОЧЕЕ ДАВЛЕНИЕ, ЭТО ОПАСНО ДЛЯ ЖИЗНИ И ЗАПРЕЩЕНО!</b> Если давление в водопроводе хотя бы иногда превышает значение в 0,6 МПа, перед накопительным водонагревателем необходимо установить клапан для снижения давления.
8	Запрещено эксплуатировать накопительный водонагреватель без защитного заземления!
9	В интересах безопасности эксплуатации необходимо регулярно (например, раз в год) приглашать водопроводчика для проверки накопительного водонагревателя, в том числе, работы предохранительного клапана. Кроме этого рекомендуем посредством прокручивания обдувающей кнопки предохранительного клапана в сторону стрелки ежемесячно или раз в два месяца обдуть клапан. Таким образом седло клапана очищается от накопившихся на нем загрязнений (накипь, песчинки и т.п.).
10	Рекомендуется сливать воду из накопительного водонагревателя в том случае, если агрегат будет находиться без использования в помещении, где температура воздуха может опуститься ниже точки замерзания.
11	За исключением перечисленного в инструкции и за исключением регулярного обслуживания прибора, которое осуществляет пользователь, все остальные действия с водонагревателем должен производить квалифицированный специалист.
12	Вытекающая из водонагревателя вода, температура которой составляет более 50 °С, может причинить серьёзные ожоги.

13	Этот прибор могут использовать дети старше 8 лет. Лица с ограниченными физическими и умственными способностями, а также с ограниченными возможностями органов чувств, или лица с недостаточными знаниями и опытом могут использовать прибор лишь под соответствующим контролем или в том случае, если их проинформировали о правилах безопасного использования прибора, и они поняли, какие есть связанные с ним источники опасности. Нельзя допускать, чтобы дети играли прибором.
14	Дети могут производить чистку накопительного водонагревателя только под контролем.



Приобретенный вами прибор по истечении срока службы ввиду своих вредных для окружающей среды характеристик может нанести ущерб, прежде всего, почве и грунтовым водам, поскольку он содержит такие детали, из-за которых продукт, у которого закончился срок службы, относится к категории опасных отходов. Поэтому просим вас размещать продукт, у которого закончился срок службы, не среди коммунальных отходов, а доставить его на предприятие, занимающееся сбором отходов электрического оборудования, или производителю, чтобы профессиональная обработка и утилизация использованного продукта способствовала охране окружающей среды.

© KOMFORT

### УВАЖАЕМЫЙ ПОКУПАТЕЛЬ!

Фирма «ХАЙДУ» (HAJDÚ Hajdúsági Ipari Zrt., Венгрия) благодарит вас за то, что вы выбрали наше устройство марки AQUASTIC. В этой инструкции вы сможете ознакомиться с использованием, монтажом прибора, его устройством и обслуживанием, а также получить иную информацию, связанную с накопительными водонагревателями с непрямым подогревом.

Мы надеемся, что вы будете полностью удовлетворены нашей продукцией.

Перед установкой и эксплуатацией очень важно внимательно прочитать данную инструкцию!

Сохраните инструкцию и пользуйтесь ею в качестве справочного материала при эксплуатации устройства.

С учётом постоянного технического усовершенствования производитель оставляет за собой право в процессе производства осуществлять конструктивные изменения, изменять технические характеристики, метод сборки и ассортимент.

Данный водонагреватель с непрямым нагревом может работать с использованием: солнечной энергии, газа, угля или иного энергоносителя.

### ТРАНСПОРТИРОВКА И ХРАНЕНИЕ

Упакованное устройство можно перевозить любым видом транспорта, строго в вертикальном положении, в соответствии с предписаниями в отношении перевозок данным видом транспорта.

При перевозке устройство должно быть стабильно зафиксировано. При погрузке и выгрузке следует избегать ударов по корпусу устройства. На упаковке присутствуют все необходимые отметки в отношении транспортирования и хранения устройства.

**Устройство запрещается перевозить в горизонтальном положении!**

Упаковку следует удалять с осторожностью, так как в упаковке находятся такие комплектующие, которые необходимы для монтажа накопительного водонагревателя.

Хранить устройство следует при температуре воздуха от -15 до +40°C и относительной влажности воздуха не более 80%.

## RU

Накопительный водонагреватель следует хранить в закрытом помещении, в которое не проникает солнечный свет и осадки.

### РАЗМЕЩЕНИЕ

Использовать устройство можно в помещениях, в которых температура не опускается ниже +2°C и не поднимается выше +45°C. Место для монтажа следует выбирать таким образом, чтобы был доступ к трубам входа и выхода воды, а также доступ к накопительному водонагревателю на случай его ремонта или замены магниевого защитного анода.

Место установки накопительного водонагревателя следует выбирать таким образом, чтобы к нему не имели доступа лица, не имеющие соответствующих знаний и опыта (в том числе дети), если они не находятся под присмотром ответственного лица, или если они не получили соответствующего образования.

### УСТАНОВКА НАСТЕННОГО НАКОПИТЕЛЬНОГО ВОДОНАГРЕВАТЕЛЯ (модель ID..A)

Стена, на которую вы планируете укрепить водонагреватель, должна выдерживать вес накопителя с водой. В том случае, если стена тонкая, её необходимо укрепить с обратной стороны при помощи плоских металлических профилей.

#### ПРИМЕЧАНИЕ:

1.) Для возможности замены активного анода под днищем водонагревателя необходимо оставить зазор в 700 мм.

2.) Настенный вертикальный водонагреватель объёмом 150–190 л можно также установить на треногу, которую мы поставляем по специальному запросу.

Для того, чтобы накопительный водонагреватель стоял стабильно, после установки на треногу и до заполнения водой его необходимо прикрепить к стене специальным кронштейном.

### УСТАНОВКА НАПОЛЬНОГО НАКОПИТЕЛЬНОГО ВОДОНАГРЕВАТЕЛЯ (модели ID..S)

Ровный горизонтальный пол, чтобы накопитель стоял строго вертикально. Вертикального положения можно достигнуть при помощи регулировки ножек, а также при помощи надёжной подпоры.

#### ПРИМЕЧАНИЕ:

1.) Накопительный нагреватель следует устанавливать таким образом, чтобы расстояние между ним и стеной было не менее 50 мм.

2.) Для того, чтобы была возможность снимать крышку накопителя и менять анод, необходимо оставить 200 миллиметровый зазор между щитком (лицевая часть накопительного водонагревателя) и стеной или иной конструкцией строения.

3.) В месте размещения нагревателя должны быть в наличии сети водоснабжения и канализации (сток в полу).

### ВВОД В ЭКСПЛУАТАЦИЮ

Накопительный водонагреватель может быть введён в эксплуатацию после подключения к сети водоснабжения. Работу агрегата во время первого подогрева должен проверить специалист! Перед включением подогрева накопитель нужно заполнить водой. Во время наполнения нагревателя водой ближайший кран горячей воды должен быть открыт, остальные краны должны быть закрыты. После этого откройте запорный клапан, вмонтированный в трубу холодной воды (рис. 2, позиция 1). Нагреватель считается наполненным, когда вода появляется в кране. Для того чтобы промыть накопитель, оставьте открытым кран на несколько минут, чтобы вода вытекала. Затем закройте кран.

**Работу агрегата во время первого нагрева должен проверить специалист.**

## RU

### ПОДКЛЮЧЕНИЕ К СЕТИ ВОДОСНАБЖЕНИЯ

Запрещается подключать агрегат при помощи шланга! При подключении к сети водоснабжения соблюдайте очерёдность монтажа запорных клапанов (рисунки 1 / 1a / 1b для моделей ID..A и рисунки 2 / 2a / 2.b для моделей ID..S), так как от этого зависит работа оборудования и сохранность гарантии.

В качестве труб для холодной и горячей воды можно использовать хромированные стальные, пластмассовые и медные трубы. **При подключении к водопроводу труб из меди, в обязательном порядке необходимо использовать изолирующие переходники!** Реализуемый предприятием «HAJDU Zrt.» сборный пакет переходников продается в расфасовке по 2 штуки в наших магазинах и в свободной торговле.

Один переходник необходимо установить непосредственно на горячую трубу накопителя, а второй — на трубу с холодной водой между водопроводной арматурой и медной водопроводной трубой. **В случае подключения без переходников гарантия на прибор недействительна!** Комбинированный предохранительный клапан необходимо подключить к патрубку холодной воды с соблюдением направления тока воды, указанного стрелкой. Прибор необходимо снабдить предохранительным клапаном, отрегулированным на рабочее давление не более 0,7 МПа.

Предохранительный клапан необходимо вмонтировать непосредственно перед накопителем на патрубок холодной воды в помещении, температура воздуха в котором не опускается ниже 0°C. **Предохранительный клапан входит в комплект поставки.**

**Не эксплуатируйте накопительный водонагреватель, если в нём не установлен предохранительный клапан, или если при монтаже не были соблюдены предписания производителя, и недочёты не были исправлены до момента начала эксплуатации!**

Перед монтажом клапана трубу холодной воды нужно тщательно промыть, чтобы избежать повреждений, связанных с возможными загрязнениями. В комбинированный предохранительный клапан встроен обратный клапан. Поэтому монтировать отдельный обратный клапан не нужно. При работе водонагревателя из клапана может вытекать вода. Необходимо обеспечить свободный отток воды из клапана. Во время нагрева вода должна капать из выводного патрубка комбинированного предохранительного клапана. При установке нагревателя нужно следить за тем, чтобы капающая вода была видна.

**Строго запрещается перекрывать отходящую трубу и выводить капающую воду таким образом, чтобы она не была видна!** Вода должна быть выведена в такое место, где температура воздуха не опускается ниже 0°C.

Если давление в водопроводе хотя бы иногда превышает значение в 0,6 МПа, перед накопительным водонагревателем, в месте, указанном на схемах 1.b и 2.b, необходимо установить клапан для снижения давления. Без этого клапана при таком давлении вода будет капать из предохранительного клапана и вне периода нагрева. Приобрести и установить клапан для снижения давления должен потребитель. На трубу с холодной водой, ведущую к нагревателю, перед арматурой (комбинированный предохранительный клапан, обратный клапан и т.п.) нужно смонтировать запорный клапан. С его помощью водонагреватель и водопроводную арматуру можно отключить от водопровода (при повреждении или для проведения работ по техническому обслуживанию).

### ПОДКЛЮЧЕНИЕ К ТЕПЛООБМЕННИКУ

**Запрещено подключать теплообменник накопительного водонагревателя к открытым отопительным системам!**

## RU

**Без соответствующего предохранительного клапана или с неисправным предохранительным клапаном запрещается подключать теплообменник водонагревателя к отопительным системам при давлении, превышающем 0,6 МПа!**

**Не подключайте медную трубу к клапанам водонагревателя без изолирующих прокладок!**

Перед вводом в эксплуатацию теплообменник необходимо промыть с целью удаления загрязнений. С водой в системе отопления необходимо обращаться в соответствии с действующими нормами и предписаниями. Водонагреватели с встроенным в накопитель теплообменником можно подключать к системе отопления только в том случае, если давление и температура теплоносителя соответствуют указанным в техническом паспорте значениям. Если в качестве теплоносителя используется вода, она должна соответствовать следующим требованиям:

Значение pH воды: оптимальное 8,3 – 9,0 (допустимое 8,0 – 9,5)

**Содержание кислорода в воде: не более 20 мкг/дм<sup>3</sup>**

Максимальная температура теплоносителя 95°C

**Если теплообменник не используется при работе водонагревателя (например, работает только электрический нагрев), необходимо заполнить теплообменник гликолевым теплоносителем, чтобы предотвратить коррозию!**

**Теплообменник не нужно заполнять до конца во избежание увеличения давления теплоносителя, вызванного повышением температуры!**

После наполнения теплообменника теплоносителем убедитесь в том, что давление в системе стабилизировалось и не превышает показатели рабочего давления отопительной системы, в том, что аварийные стравливающие клапаны в рабочем состоянии, что теплоснабжение работает, а также, что автоматические стравливатели, расположенные в самой верхней точке, непосредственно рядом с теплообменником, работали во время наполнения системы.

### **МОНТАЖ С ЦИРКУЛЯЦИОННЫМ НАСОСОМ**

Не подключайте теплообменник к медной арматуре без изолирующих переходников.

Максимально допустимая температура теплоносителя, поставляемого к теплообменнику, не может превышать 95°C.

Максимально допустимое давление теплоносителя, поставляемого к теплообменнику, не может превышать 6 бар.

### **ПОДКЛЮЧЕНИЕ ЦИРКУЛЯЦИОННОГО ПАТРУБКА**

Подключение напольных моделей ID..S производится при помощи специальной трубы, изображённой на схеме 26.

### **ТЕРМОСТАТ УПРАВЛЕНИЯ НАГРЕВОМ (НЕ ВХОДИТ В КОМПЛЕКТ ПОСТАВКИ)**

Так как температура горячей воды внутри бойлера может достигать 65°C используйте смесительные краны во избежание ожогов.

## **ПОДКЛЮЧЕНИЕ ПРОВОДА ЗАЗЕМЛЕНИЯ**

**Строго запрещено эксплуатировать накопительный водонагреватель без защитного заземления!**

**Металлические детали накопительного нагревателя обязательно должны быть заземлены!**

**Провод заземления должен быть подключён к розетке заземления!**

Водонагреватель можно подключать только к соответствующим образом настроенной и проверенной точке заземления!

Для обеспечения электроснабжения элементов накопительного нагревателя подключение должно происходить без передвижения прибора, при помощи защитного выключателя (RCD) с целью предотвращения удара электрическим током.

Защитное заземление должно соответствовать требованиям, имеющим силу на территории Российской Федерации.

**ВНИМАНИЕ!** Перед использованием накопительного водонагревателя проверьте, насколько хорошо закреплено заземление к краю нагревателя.

Заземление (выравнивание потенциалов) должно быть оборудовано и для таких моделей, в которых нет электрического подогрева; такое заземление должно соответствовать стандарту MSZ HD 60364!

## **ЭКСПЛУАТАЦИЯ И ТЕХНИЧЕСКОЕ ОБСЛУЖИВАНИЕ**

В том случае, если изнутри водонагревателя вытекает вода, или если вы заметите какие-либо иные неисправности, немедленно отключите нагреватель от водопровода при помощи запорного клапана!

***В СЛУЧАЕ НЕПРЯМОГО НАГРЕВА ЗАЩИТУ ОТ ПЕРЕГРЕВА ДОЛЖЕН ОСУЩЕСТВЛЯТЬ НАГРЕВАТЕЛЬ!***

Соблюдение правил эксплуатации и ответственное отношение к агрегату могут существенно продлить срок его службы.

В тех местах, где жёсткость воды превышает средний показатель, рекомендуется раз в год чистить агрегат от накипи.

## **АКТИВНЫЙ АНОД**

- Накопительный водонагреватель имеет дополнительную защиту от коррозии в виде активного анода.

## RU

- Срок службы магниевого анода зависит от качества воды и интенсивности эксплуатации.
- Не реже одного раза в два года, необходимо проверять накопитель, проводить его техническое обслуживание и менять магниевый анод!
- Срок следующей проверки назначает фирма, предоставляющая данную услугу, но проверка должна состояться не более чем через год после последней проверки или после ввода нагревателя в эксплуатацию. Дата проверки должна быть зарегистрирована в соответствующей рубрике паспорта прибора.
- Если диаметр анода хотя бы в одном месте составляет менее 10 мм, его необходимо заменить.
- После замены активного анода его заземление необходимо вернуть в состояние, соответствующее диаграмме.
- Очень важно, чтобы между активным анодом и винтом заземления был хороший контакт металлом.
- Замену магниевого анода должен обязательно проводить специалист сервисного центра.
- После замены анода в колонке «Сервисное обслуживание» гарантийного талона следует указать название фирмы, производившей замену, и дату замены.

**Запрещается эксплуатировать нагреватель без магниевого анода, либо с магниевым анодом, размер которого отличен от штатного (с учетом допустимого истощения)!**

### **Удаление накипи**

После удаления накипи резервуар следует обмыть струёй воды.

### **Предотвращение замерзания**

В том случае, если температура воздуха в помещении, в котором находится накопительный водонагреватель, может опуститься ниже 0°C, нельзя отключать подогрев накопителя в тот период, когда существует опасность замерзания, или следует слить воду из накопителя.

### **Слив воды**

**ВНИМАНИЕ! ВО ВРЕМЯ СЛИВА ВОДЫ ИЗ НАКОПИТЕЛЯ МОЖЕТ ВЫЛИВАТЬСЯ ГОРЯЧАЯ ВОДА!**

Заново наполнять накопитель водой следует в соответствии с приведённым выше описанием.



## ТЕХНИЧЕСКИЕ ХАРАКТЕРИСТИКИ

На основании совместного постановления Министерства внутренней торговли и Министерства промышленности № 2/1984 (Ш.10.) подтверждаем, что наши устройства соответствуют следующим техническим характеристикам

СЕРТИФИКАТ КАЧЕСТВА	ID20A	ID25A	ID40A	ID50A
<b>Предназначение</b>	Накопительный нагреватель воды закрытого типа с непрямым подогревом			
<b>Тип размещения</b>	Настенный вертикальный			
<b>Объём (л)</b>	80	100	150	190
<b>Номинальное рабочее давление (МПа)</b>	0,6			
<b>Максимальное рабочее давление предохранительного клапана (МПа)</b>	0,7			
<b>Потребление энергии в дежурном режиме при температуре 65°C (Вт-ч / 24 часа)</b>	1,0	1,3	1,7	2,1
<b>Нагревательная поверхность теплообменника (м<sup>2</sup>)</b>	0,615			
<b>Номинальное рабочее давление теплообменника (МПа)</b>	0,6			
<b>Накопитель</b>	стальной лист с высокотемпературной эмалью			
<b>Теплообменник</b>	стальная труба с высокотемпературной эмалью			
<b>Антикоррозийная защита</b>	высокотемпературная эмаль + активный анод			
<b>Подключение к водопроводу</b>	G3/4			
<b>Подключение теплообменника</b>	G1			
<b>Предписания, распространяющиеся на продукт:</b>	MSZ EN 12897			
<b>Требования к складированию и к перевозке</b>	MSZ EN 60721-3			

<b>Напольные модели</b>	<b>ID25S</b>	<b>ID40S</b>	<b>ID50S</b>
<b>Предназначение</b>	Накопительный нагреватель воды закрытого типа с непрямым подогревом		
<b>Тип размещения</b>	Напольное		
<b>Объём (л)</b>	100	150	190
<b>Номинальное рабочее давление (МПа)</b>	0,6		
<b>Максимальное рабочее давление предохранительного клапана (МПа)</b>	0,7		
<b>Потребление энергии в дежурном режиме при температуре 65°C (Вт-ч / 24 часа)</b>	1,3	1,7	2,1
<b>Нагревательная поверхность теплообменника (м<sup>2</sup>)</b>	0,615	0,81	
<b>Номинальное рабочее давление теплообменника (МПа)</b>	0,6		
<b>Накопитель</b>	Сталь с покрытием из высокотемпературной эмали		
<b>Теплообменник</b>	Стальная труба с покрытием из высокотемпературной эмали		
<b>Антикоррозийная защита</b>	Высокотемпературная эмаль + активный анод		
<b>Подключение к водопроводу</b>	G3/4		
<b>Подключение к теплообменнику</b>	G1		

## FR

### Informations générales

1	La mise en service et la première mise en marche de l'appareil doivent être effectuées par un spécialiste, en conformité avec les lois et réglementations en vigueur, ainsi que toutes les prescriptions en vigueur prévues par les autorités nationales ou de santé publique. Le réservoir doit être rempli d'eau avant la première mise en marche.
2	Si le chauffe-eau à installer ne remplace pas purement et simplement un autre appareil mais est installé dans le cadre de la rénovation ou la construction d'un système hydraulique, l'entreprise procédant à l'installation du chauffe-eau, après avoir terminé la mise en service, doit remettre au client une déclaration de conformité qui certifie que les lois et spécifications en vigueur ont été respectées. Dans les deux cas l'entreprise installatrice doit contrôler la sécurité et le fonctionnement de l'ensemble du système.
3	Pour la conduite de l'eau chaude et froide il est possible d'utiliser des tubes en acier galvanisé, des tubes en plastique ou en cuivre. Pour le raccordement des conduites en cuivre il est obligatoire d'utiliser des joints isolants. Il est interdit de raccorder le chauffe-eau avec un tuyau en caoutchouc !
4	Une mise en service non conforme peut provoquer du préjudice matériel, des blessures aux animaux ou endommager les objets. Le fabricant décline toute responsabilité pour les dommages découlant d'une mise en service non conforme.
5	Il est interdit d'insérer des éléments de plomberie entre l'appareil et la vanne.
6	Il est interdit de fermer le raccord d'échappement et d'orienter l'égouttement de l'eau de manière non visible !
7	Le fait de soumettre le réservoir à la pression de service supérieure à la pression de service autorisée (0,7 Mpa) est interdit et entraîne un danger de mort ! Si la pression du réseau dépasse même temporairement 0,6 MPa, une vanne de réduction de pression doit être installée devant le chauffe-eau.
8	Il est interdit de faire fonctionner le chauffe-eau sans mise à la terre !
9	Pour permettre un fonctionnement sûr de l'appareil il est recommandé de faire régulièrement contrôler son fonctionnement et celui de la vanne de sécurité combinée par un plombier (environ tous les ans). En outre, nous vous conseillons de décharger la vanne de sécurité tous les mois ou tous

	les deux mois en tournant le bouton d'échappement dans la direction de la flèche. Ceci nettoie le siège de la vanne des corps étrangers qui ont pu éventuellement s'accumuler (calcaire, grain de sable, etc...).
10	Il est conseillé de vidanger l'appareil s'il est disposé hors service dans un lieu exposé au gel.
11	Outre les manipulations énumérées dans la notice d'utilisation et les opérations de maintenance régulières pouvant être effectuées par l'utilisateur, toute autre opération doit être exécutée par un spécialiste qualifié.
12	L'eau chaude s'écoulant à plus de 50 °C peut provoquer des brûlures graves.
13	Ce chauffe-eau peut être utilisé par des enfants de plus de 8 ans. Les personnes à capacité physique, intellectuelle ou de perception réduite ou ayant des expériences ou connaissances insuffisantes peuvent l'utiliser sous réserve d'une surveillance appropriée ou si elles sont informées de manière appropriée sur l'utilisation en toute sécurité de l'appareil et après avoir compris les dangers qui en découlent. Il est interdit aux enfants de jouer avec l'appareil.
14	Les enfants effectuant le revêtement extérieur de l'appareil doivent être surveillés.



**Nous vous informons que le produit que vous avez acheté, après son cycle de vie, peut éventuellement endommager l'environnement, particulièrement le sol et la nappe phréatique par ses caractéristiques de décomposition parce qu'il comporte des pièces qui font que le produit usé est considéré comme déchet dangereux. Vous êtes prié de ne pas éliminer le produit usé dans les déchets municipaux mais de le faire parvenir à une société spécialisée dans la collecte des déchets et des appareils électriques ou au fabricant. En effet, par le traitement approprié du produit usé et par son recyclage nous contribuons ensemble à la protection de l'environnement.**

## **CHER CLIENT,**

La société HAJDU (HAJDU Hajdúsági Ipari Zrt., Magyarország) vous remercie d'avoir choisi sa marque AQUASTIC. Dans cette notice vous trouverez des informations relatives à l'utilisation, à l'installation, au montage et à l'entretien du chauffe-eau au chauffage indirect, ainsi que d'autres informations portant sur les chauffe-eaux indirects.

Nous espérons que nos appareils vous donneront entière satisfaction.

Nous vous prions de lire attentivement cette notice avant l'utilisation et l'installation de l'appareil.

Nous vous conseillons de garder la notice et de la considérer comme une référence par la suite, lors de l'utilisation de l'appareil.

En relation avec le développement technique permanent du produit le fabricant se réserve le droit d'apporter des modifications à la structure du produit et de modifier les caractéristiques techniques, le mode de montage et son offre pendant le processus de fabrication.

Ce chauffe-eau à réservoir au chauffage indirect fonctionne à l'énergie solaire, au gaz, au charbon ou à d'autres combustibles.

## **TRANSPORT ET STOCKAGE**

Le produit enveloppé peut être transporté par tous les modes de transport, impérativement en position verticale, en conformité avec les dispositions relatives au transport en vigueur. L'appareil doit être fixé de manière stable pendant le transport. Il faut préserver la surface de l'appareil des chocs pendant les manœuvres de chargement et de déchargement. Toutes les signalisations nécessaires sont indiquées sur l'emballage, notamment celles qui concernent le mode de transport et de stockage.

### **Il est interdit de transporter l'appareil en position horizontale !**

L'emballage doit être enlevé avec une précaution particulière parce qu'il contient des pièces détachées et des accessoires nécessaires au montage du chauffe-eau.

En cas de stockage la température de l'air ambiant doit être entre -15°C et 40°C, l'humidité de l'air ne devant pas dépasser les 80 %.

Le chauffe-eau doit être stocké dans une pièce fermée, à l'abri des effets directs du soleil et des précipitations.

## **MISE EN PLACE**

L'appareil doit être utilisé dans une pièce où la température est entre +2 °C et +45 °C. Il faut la mettre en place de manière à pouvoir accéder aux tuyaux d'entrée et de sortie du chauffe-eau et à assurer l'accès pour l'entretien de l'appareil et le remplacement de l'anode de protection de magnésium.

La position de la mise en place doit être choisie de manière à ce que les personnes à capacité physique et intellectuelle réduites ou n'ayant pas les connaissances suffisantes (notamment les enfants) ne puissent pas accéder au chauffe-eau si elles ne sont pas sous la surveillance d'une personne responsable ou elles n'ont pas reçu la formation appropriée.

## FR

### **FIXATION DU CHAUFFE-EAU MURAL (type ID...A)**

La cloison choisie pour l'installation doit supporter le poids du chauffe-eau rempli d'eau, en cas de mur mince il est conseillé d'utiliser des aciers plats de renforcement (de l'autre côté du mur).

#### **REMARQUE :**

1.) Il faut laisser un espace libre de 700 mm sous le siège du corps pour pouvoir procéder au remplacement de l'anode active.

2.) Le chauffe-eau vertical mural de 150 à 190 litres peut être posé sur un trépied que nous livrons sur demande spéciale aux clients.

Afin d'assurer une stabilité parfaite au chauffe-eau il faut fixer celui-ci au mur par le pied de suspension après l'avoir posé sur le trépied, avant de le remplir d'eau chaude.

### **INSTALLATION DU CHAUFFE-EAU POSÉ AU SOL (types ID..S)**

Le plancher doit être horizontal et lisse de façon à permettre de poser l'appareil impérativement en position verticale qu'il est possible d'assurer, le cas échéant, en réglant les pieds ou en les soutenant de manière sûre et appropriée.

#### **REMARQUE :**

1.) Le chauffe-eau doit être installé à au moins 50 mm du mur.

2.) Il faut garder au moins 200 mm entre le boîtier des éléments de plomberie (la surface frontale du chauffe-eau) et le mur ou les autres éléments structuraux pour pouvoir démonter le capot et remplacer l'anode active.

3.) Sur le lieu de l'installation il faut que le réseau de distribution d'eau et d'assainissement adaptés soient disponibles (siphon de sol).

### **MISE EN SERVICE**

Le chauffe-eau peut être mis en service après le raccordement au réseau hydraulique. Veuillez faire vérifier le fonctionnement correct avant la première mise en chauffage. **Avant la mise en marche du chauffage le réservoir doit être rempli d'eau.** Au moment de remplir le réservoir d'eau ouvrez le robinet d'eau chaude le plus proche, les autres robinets doivent être fermés. Puis ouvrez la vanne de fermeture installée dans la conduite d'eau froide (figure 2, point 1). Le réservoir est plein lorsque l'eau coule du robinet. Pour pouvoir rincer, laissez couler l'eau quelques minutes, puis fermez le robinet d'eau chaude.

***LA PREMIÈRE MISE EN CHAUFFAGE DOIT ÊTRE SURVEILLÉE PAR UN PROFESSIONNEL !***

### **RACCORDEMENT AU RÉSEAU HYDRAULIQUE**

Il est interdit de raccorder l'appareil avec un tuyau en caoutchouc ! Pour le raccordement au réseau hydraulique veuillez à respecter l'ordre de montage des éléments de la vanne de fermeture tel que présenté par les figures 1 / 1.a / 1.b (types ID..A) et 2 / 2.a / 2.b (types ID..S) parce que le fonctionnement correct et la validité de la garantie en dépendent.

## FR

Pour la conduite de l'eau chaude et froide il est possible d'utiliser des tuyaux en acier galvanisé, en plastique ou de cuivre. **Pour le raccordement des conduites en cuivre il est obligatoire d'utiliser des joints isolants !** Les boîtes de 2 joints isolants commercialisés par HAJDU Zrt. sont en vente chez nos concessionnaires et dans le commerce.

L'un des joints doit être placé directement sur la conduite d'eau chaude du chauffe-eau, l'autre entre les éléments de plomberie préalablement monté sur le tuyau d'eau froide et le réseau d'eau en cuivre. **En cas de raccordement sans joints isolants la garantie relative à l'appareil devient caduque !**

Pour le raccordement au réseau hydraulique veillez à respecter l'ordre de montage de chaque élément de plomberie tel que présenté par la figure 2 parce que le fonctionnement correct de l'appareil en dépend. La vanne de sécurité combinée doit être raccordée au raccord d'eau froide en respectant le sens du flux indiqué par la flèche. L'appareil doit être équipé d'une vanne de sécurité réglée à 0,7 Mpa au maximum.

La vanne de sécurité doit être montée directement devant le réservoir, au raccord d'eau froide, dans un espace non exposé au gel. **La vanne de sécurité est livrée avec l'appareil.**

**Il est interdit de faire fonctionner le chauffe-eau s'il n'est pas équipé d'une vanne de sécurité ou si les instructions du fabricant n'ont pas été respectées pendant l'installation et les manquements réparés avant le jour de la mise en service.**

Avant l'installation de la vanne, les conduites d'eau froide doivent être soigneusement rincées pour éviter que les éventuelles impuretés ne provoquent des dommages. La vanne de sécurité combinée comprend un clapet anti-retour, la mise en place d'un clapet anti-retour supplémentaire n'est donc pas nécessaire. Pendant le fonctionnement du chauffe-eau de l'eau peut couler de la vanne. Il est interdit d'empêcher l'écoulement de l'eau par la vanne. Pendant le chauffage, l'eau en expansion doit s'égoutter par le raccordement de la vanne de sécurité combinée. Lors de l'installation assurez-vous que l'égouttement soit visible.

**Il est interdit de fermer le tuyau d'embranchement et d'orienter l'égouttement de l'eau de manière non visible !** L'eau doit être orientée vers un endroit où la température ne baisse pas au-dessous du point de congélation.

Si la pression du réseau dépasse même temporairement 0,6 MPa, une vanne de réduction de pression doit être installée devant le chauffe-eau à la position désignée sur les figures 1.b et 2.b. A défaut, la vanne de sécurité placée sous cette pression va commencer à goutter, même en dehors des périodes de chauffage. L'achat et l'installation de la vanne de réduction de pression relèvent de la responsabilité de l'utilisateur. Une vanne de fermeture (vanne de sécurité combinée, clapet anti-retour, etc.) doit être installée sur les conduites d'eau froide menant au réservoir, devant les éléments de plomberie. Il sera ainsi possible de couper le chauffe-eau et les éléments de plomberie du réseau hydraulique (en cas de panne ou d'autres travaux d'entretien).

## **RACCORDEMENT À L'ÉCHANGEUR DE CHALEUR**

**Il est interdit de raccorder l'échangeur de chaleur du chauffe-eau à des circuits de chauffage ouverts !**

**En l'absence d'une vanne de sécurité appropriée ou en cas de vannes défaillantes il est interdit de raccorder l'échangeur de chaleur de la chaudière aux circuits de chauffage à une pression supérieure à 0,6 Mpa !**

**Il est interdit de raccorder le tuyau en cuivre aux vannes du chauffe-eau sans joints isolants !**

Avant la mise en service l'échangeur de chaleur doit être rincé afin d'évacuer les impuretés. L'eau contenue par le système de chauffage doit être traitée de manière conforme aux prescriptions et aux normes en vigueur. Les chauffe-eaux équipés d'un échangeur de chaleur intégré au réservoir peuvent être raccordés au système de chauffage si la pression et la température du fluide réfrigérant sont conformes aux données indiquées dans la fiche technique. Au moment du raccordement du chauffe-eau au système de chauffage le fluide caloporteur doit être acheminé par l'intermédiaire de l'échangeur de chaleur, à l'aide d'une pompe. Pour une utilisation efficace et sur le long terme du chauffe-eau il est recommandé de placer le filtre devant l'échangeur de chaleur pour que celui-ci empêche le dépôt des particules de matière étrangères, des impuretés, du calcaire dans l'échangeur de chaleur. Le raccordement à l'échangeur de chaleur doit être réalisé selon la figure 1.a. Si vous utilisez de l'eau comme fluide réfrigérant l'eau doit être conforme aux critères suivants :

Valeurs pH de l'eau : valeur optimale : entre 8,3 et 9,0 (valeur autorisée : entre 8,0 et 9,5)

**Teneur en oxygène de l'eau : 20 mcg/dm<sup>3</sup> au maximum**

Température maximale du fluide caloporteur : 95 °C

**Si l'échangeur de chaleur ne fonctionne pas pendant le fonctionnement du chauffe-eau (par exemple : seul le chauffage électrique marche) l'échangeur de chaleur doit être rempli de glycol de refroidissement pour prévenir la corrosion !**

**Il n'est pas nécessaire de remplir complètement l'échangeur de chaleur, la hausse de pression du fluide réfrigérant provoquée par la hausse de température peut être ainsi évitée.**

Après avoir rempli l'échangeur de chaleur par le fluide réfrigérant assurez-vous si la pression du système s'est stabilisée et si elle ne dépasse pas la pression de service du système d'approvisionnement en chaleur, si les pompes de décharge d'urgence sont en état de fonctionnement, si l'approvisionnement en chaleur fonctionne et si les purgeurs d'air automatiques du chauffe-eau situés à un point supérieur, à proximité immédiate de l'échangeur de chaleur ont fonctionné pendant le remplissage du système.



**FR**

## **INSTALLATION AVEC POMPE DE CIRCULATION**

Le fabricant recommande ce mode d'installation. La pompe de circulation garantit l'efficacité appropriée de l'échangeur de chaleur.

Raccordement du filetage mâle de 1" de l'échangeur de chaleur. Nous vous recommandons d'utiliser des tuyaux en acier et en plastique. Il faut rincer le système avec de l'eau avant le remplissage afin d'évacuer les impuretés. Il est interdit de mettre en place la pompe de manière à connecter les connecteurs enfichables aux tuyaux de l'échangeur sans utiliser les tuyaux. Ne raccordez pas l'échangeur aux conduites en cuivre sans utiliser des joints isolants.

La température maximale autorisée du fluide réfrigérant ajouté à l'échangeur de chaleur ne peut pas dépasser 95 °C.

La pression maximale autorisée du fluide réfrigérant ajouté à l'échangeur de chaleur ne peut pas dépasser 0,6MPa.

## **RACCORDEMENT DU RACCORD DE CIRCULATION**

Le raccordement de la conduite de circulation de l'eau chaude améliore considérablement le confort de l'utilisation des points de raccordement de l'eau tout en minimisant le temps d'attente à l'eau chaude, notamment lorsque le système d'eau chaude dispose de nombreux embranchements sur la conduite principale ou sur des points éloignés. Lors de l'installation il faut apporter une attention particulière à l'isolation thermique pour éviter une perte importante subie sur la conduite. Il est recommandé d'utiliser des pompes de circulation spéciales équipées d'une commande programmable ou de capteurs de température. La température d'actionnement du thermostat doit être réglée à 45°C au maximum. Le système de raccordement des modèles muraux ID..A est présenté sur la figure 1.a. Le raccordement des modèles ID..S posés au sol se fait à l'aide du tuyau spécial présenté sur la figure 2.b.

## **THERMOSTAT DE L'ÉCHANGEUR DE CHALEUR (NON LIVRÉ AVEC LE PRODUIT)**

Le thermostat est une pièce pré-réglée et testée, conçu de manière à permettre de maintenir la température réglée du chauffe-eau à l'aide de la pompe de circulation ou par l'intermédiaire de la commande assistée d'une vanne à trois voies. Il est destiné à maintenir la température dans la plage des températures réglées. La plage de réglage du thermostat est entre 0 °C et 65 °C. Le thermostat n'est en aucun cas configurable ou réparable. Le non-respect de cette instruction peut être dangereux pendant l'exploitation de l'appareil. Le raccordement du thermostat doit être réalisé par un spécialiste, en suivant le schéma de raccordement. Le réglage de la température de chauffage souhaitée pourra se faire empiriquement, en cours d'utilisation. Étant donné que la température de l'eau chaude de la chaudière peut atteindre 65 °C, il faut utiliser des robinets mitigeurs afin d'éviter les brûlures.

**FR**

## **RACCORDEMENT DU CÂBLE DE TERRE**

**Il est interdit de faire fonctionner le chauffe-eau sans mise à la terre.**

**La mise à la terre des pièces métalliques du chauffe-eau est obligatoire !**

**Le câble de terre doit être raccordé au connecteur de mise à la terre !**

L'appareil doit être raccordé uniquement à un point de mise à la terre correctement réglé et vérifié.

Afin d'assurer l'alimentation électrique des éléments du chauffe-eau, le raccordement doit être réalisé sans bouger l'appareil, en utilisant le connecteur (RCD) afin d'éviter toute électrocution accidentelle.

**ATTENTION ! Avant d'utiliser le chauffe-eau n'oubliez pas de vérifier si le contact de mise à la terre est correctement fixé au rebord du chauffe-eau.**

## **EXPLOITATION ET ENTRETIEN**

Si vous constatez des fuites en provenance de l'intérieur du réservoir ou d'autres anomalies, coupez immédiatement l'appareil du réseau hydraulique à l'aide de la vanne de fermeture.

***EN CAS DE CHAUFFAGE INDIRECT LA PROTECTION CONTRE LA SURCHAUFFE EST ASSURÉE PAR LE DISPOSITIF DE CHAUFFAGE INDIRECT !***

Le contrôle du fonctionnement de l'appareil relève de la responsabilité du propriétaire (utilisateur) qui doit maintenir celui-ci en état de propreté et de bon fonctionnement. Le respect des règles de fonctionnement et le comportement précautionneux durant l'utilisation de l'appareil peuvent prolonger considérablement la durée de vie de celui-ci. Des travaux d'entretien technique annuels sont nécessaires pour le fonctionnement stable et durable de l'appareil.

Il est recommandé d'éliminer les dépôts de l'appareil une fois par an si la dureté de l'eau dépasse la moyenne.

### **ANODE ACTIVE**

- Une anode active complémentaire de magnésium protège le chauffe-eau contre la corrosion.
- La durée de vie de l'anode de magnésium dépend de l'intensité de l'utilisation et de la quantité de l'eau utilisée.
- Il faut vérifier le réservoir et effectuer les travaux d'entretien, y compris le remplacement de l'anode active au moins une fois par an.
-

## FR

- La date du contrôle suivant est déterminée par le spécialiste de la société prestataire mais il doit impérativement avoir lieu dans un délai d'un an à compter de la date du dernier contrôle ou de la mise en service de l'appareil. Les dates de contrôle doivent être inscrites dans la rubrique prévue à cet effet de la fiche.
- Si le diamètre de l'anode est inférieur à 10 mm à un seul endroit, il faut la remplacer.
- Après le remplacement de l'anode active la mise à la terre doit être remise en l'état conformément au diagramme.
- L'anode active doit impérativement avoir un bon contact métallique avec la vis de mise à la terre.
- Le remplacement de l'anode de magnésium doit être réalisé impérativement par le spécialiste du service de réparation.
- Après le remplacement de l'anode de magnésium il faut indiquer le nom de la société ayant réalisé le remplacement et la date de l'opération dans la colonne « Réparations » du bon de garantie.

**Il est interdit d'utiliser le chauffe-eau sans anode de magnésium ou avec une anode de magnésium dont les dimensions sont différentes de la norme (en tenant compte également de le taux d'épuisement autorisé) !**

### Détartrage

En fonction de la qualité et de la quantité de l'eau utilisée, le calcaire peut s'accumuler sur l'échangeur thermique et les parois du réservoir. Le calcaire accumulé diminue l'efficacité du chauffage. C'est la raison pour laquelle il est nécessaire de détartrer le chauffe-eau tous les deux ans.

Pour le détartrage de l'échangeur thermique, du capot et de leurs équipements, il est interdit d'employer des objets en métal coupants, ou de l'acide. Utilisez les produits anticalcaires disponibles dans le commerce.

Le calcaire qui se trouve à l'intérieur du réservoir peut être retiré à la main par l'ouverture de l'élément de plomberie. Le réservoir doit être rincé au jet d'eau après le détartrage.

### Protection antigel

Si la température de la pièce où se trouve le chauffe-eau est susceptible de descendre au-dessous du point de congélation, il est interdit de débrancher le chauffage du réservoir en période de gel, à moins de vidanger le réservoir.

### Vidange de l'appareil

**ATTENTION ! IL Y A UN RISQUE DE SORTIE D'EAU BOUILLANTE LORS DE LA VIDANGE D'EAU !**

La vidange du réservoir doit être faite par la vanne (robinet) montée devant le chauffe-eau, ou par la vanne de sécurité combinée (en tournant le bouton dans la direction de la flèche). Avant de vidanger fermez la vanne de fermeture du réseau hydraulique, ainsi que la vanne d'eau froide des robinets. Ouvrez simultanément la vanne d'eau chaude d'un des

robinets et laissez-la ouverte tant que la vidange n'est pas terminée. Le remplissage se fait selon le procédé décrit plus haut.

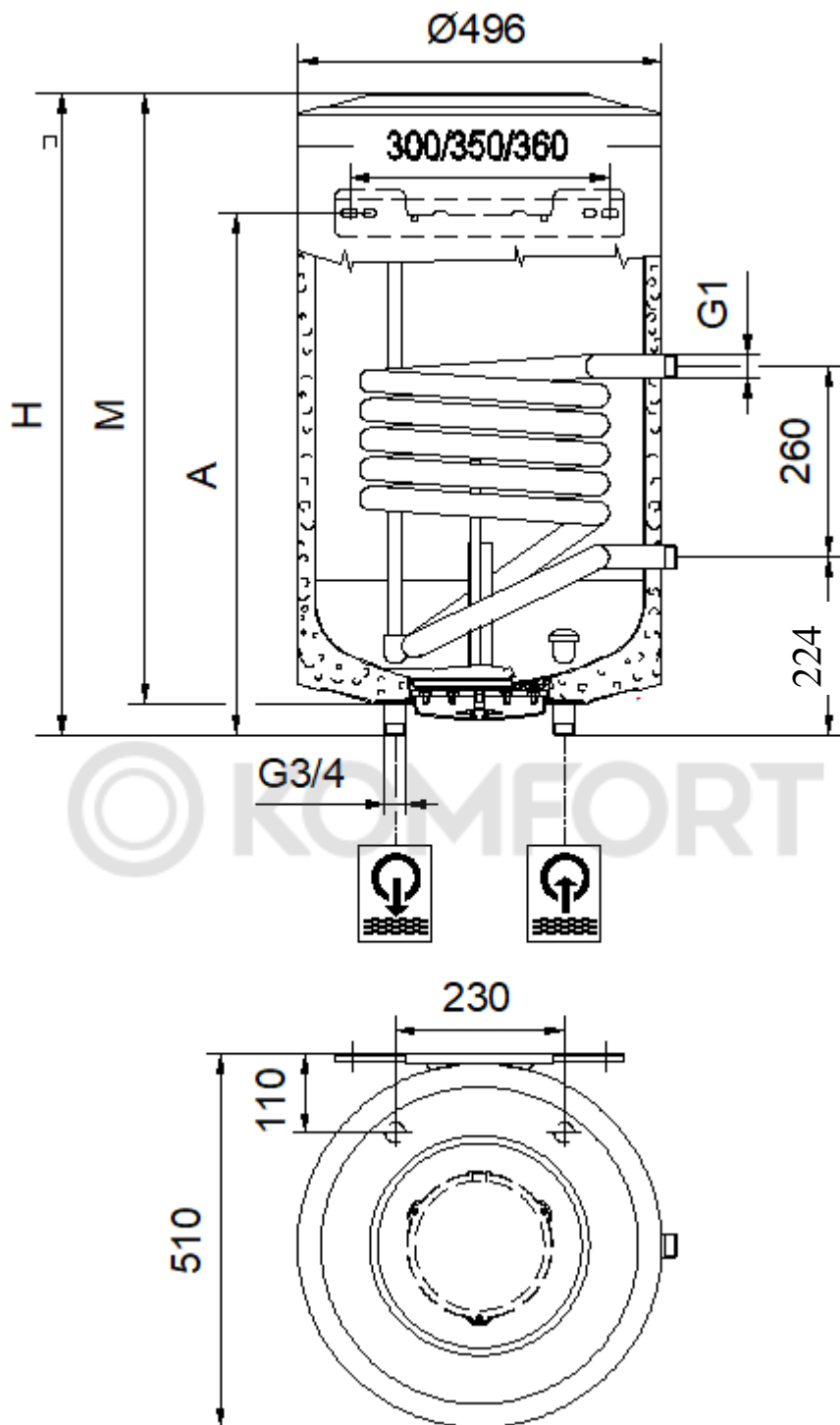


## FR CARACTÉRISTIQUES TECHNIQUES

En vertu du décret conjoint n° 1984-2 (10 mars) du Ministère du Commerce intérieur et du Ministère de l'Industrie nous attestons que nos appareils sont conformes aux caractéristiques techniques suivantes :

CERTIFICATION DE QUALITÉ	ID20A	ID25A	ID40A	ID50A
<b>Destination</b>	Chauffe-eau indirect à circuit fermé			
<b>Installation</b>	Mural, vertical			
<b>Capacité (l)</b>	80	100	150	190
<b>Pression de service nominale (MPa)</b>	0,6			
<b>Pression d'ouverture maximale de la vanne de sécurité (MPa)</b>	0,7			
<b>Consommation d'énergie en veille à 65 °C (kWh/24h)</b>	1	1,3	1,7	2,1
<b>Surface chauffante de l'échangeur de chaleur (m<sup>2</sup>)</b>	0,615			
<b>Pression de service nominale de l'échangeur de chaleur (MPa)</b>	0,6			
<b>Réservoir</b>	Acier avec revêtement en émail			
<b>Échangeur de chaleur</b>	Tube d'acier avec revêtement en émail			
<b>Protection anti-corrosion</b>	Émail + anode active			
<b>Raccordement au réseau hydraulique</b>	G3/4			
<b>Raccordement de l'échangeur de chaleur</b>	G1			
<b>Standards concernant le produit :</b>	MSZ EN 12897			
<b>Standards en matière de transport et de stockage</b>	MSZ EN 60721-3			

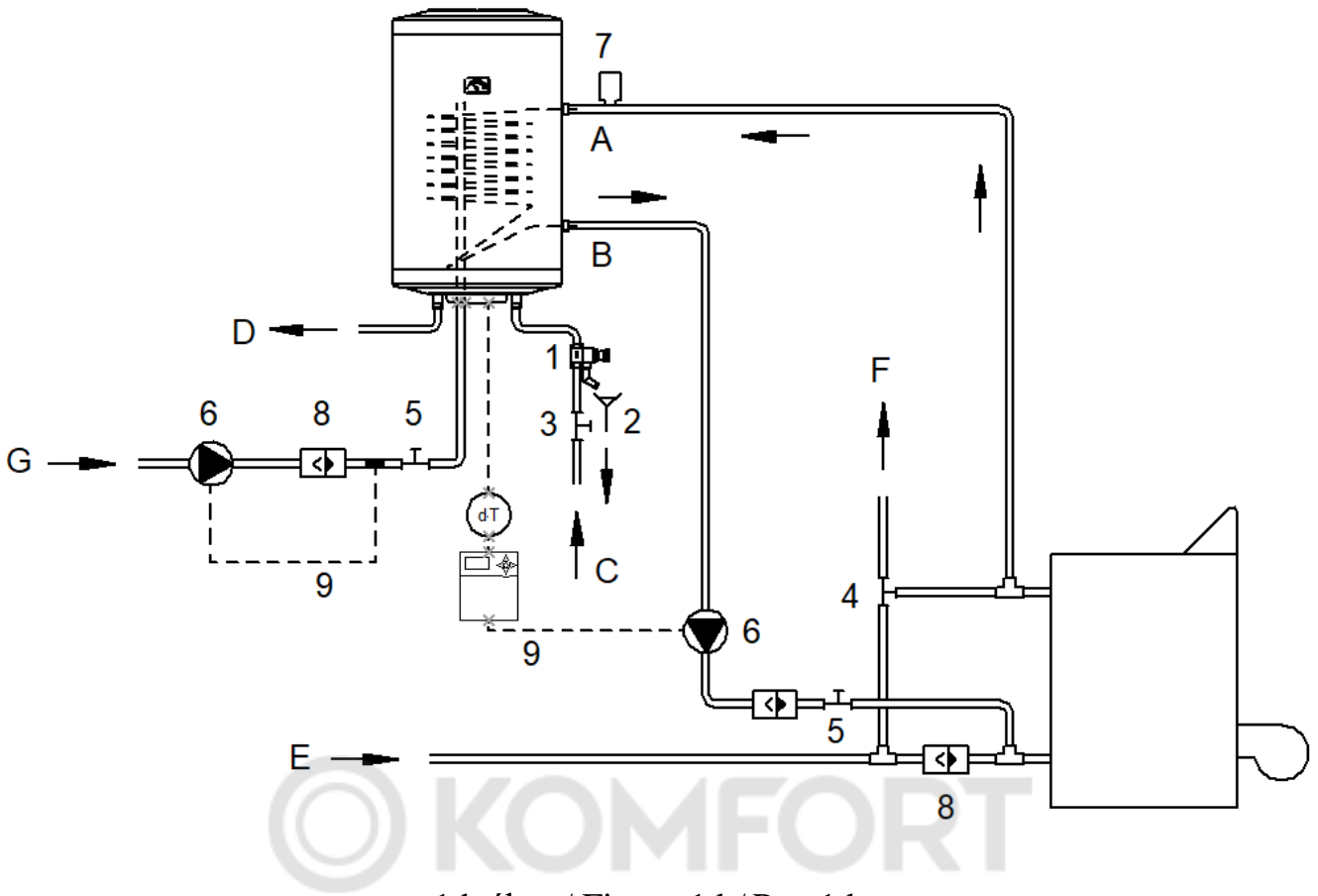
<b>Modèles posés au sol</b>	<b>ID25S</b>	<b>ID40S</b>	<b>ID50S</b>
<b>Destination</b>	Chauffe-eau indirect à circuit fermé		
<b>Installation</b>	Posé au sol		
<b>Capacité (l)</b>	100	150	190
<b>Pression de service nominale (MPa)</b>	0,6		
<b>Pression d'ouverture maximale de la vanne de sécurité (MPa)</b>	0,7		
<b>Consommation d'énergie en veille à 65 °C (kWh/24h)</b>	1.3	1.7	2.1
<b>Surface chauffante de l'échangeur de chaleur (m<sup>2</sup>)</b>	0.615	0,81	
<b>Pression de service nominale de l'échangeur de chaleur (MPa)</b>	0,6		
<b>Réservoir</b>	Acier avec revêtement en émail		
<b>Échangeur de chaleur</b>	Tube d'acier avec revêtement en émail		
<b>Protection anti-corrosion</b>	Émail + anode active		
<b>Raccordement au réseau hydraulique</b>	G3/4		
<b>Raccordement de l'échangeur de chaleur</b>	G1		



1.a ábra / Figure 1.a / Рис.1.a

Típus/Type	H	M	A
<b>ID20A</b>	691	670	481
<b>ID25A</b>	851	830	551
<b>ID40A</b>	1181	1160	1031
<b>ID50A</b>	1391	1370	1031

HU/EN/RU

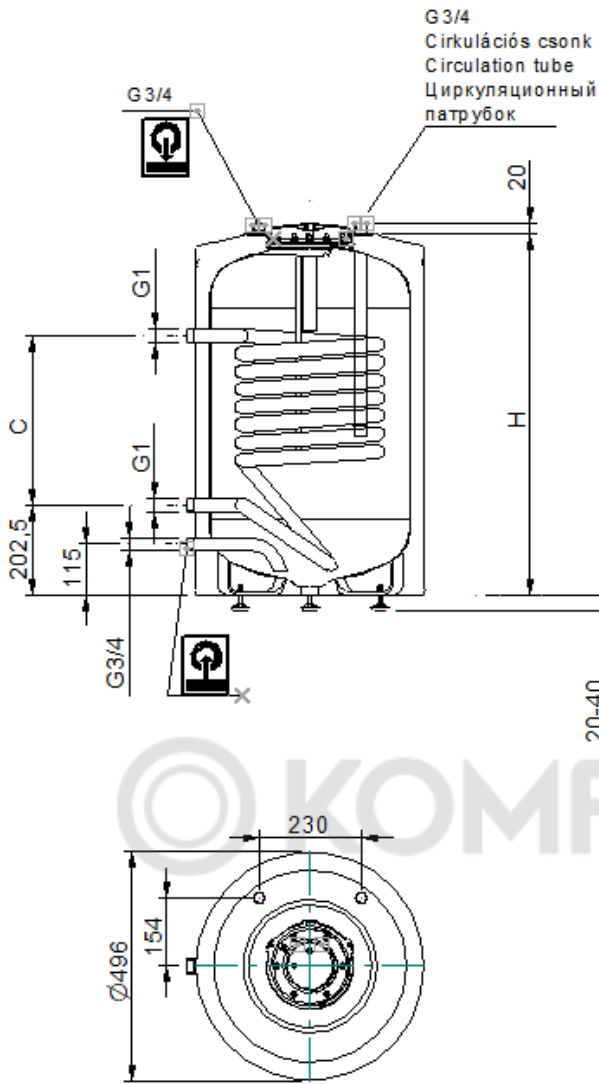


**KOMFORT**

1.b ábra / Figure 1.b/ Рис.1.b

HU/EN/RU

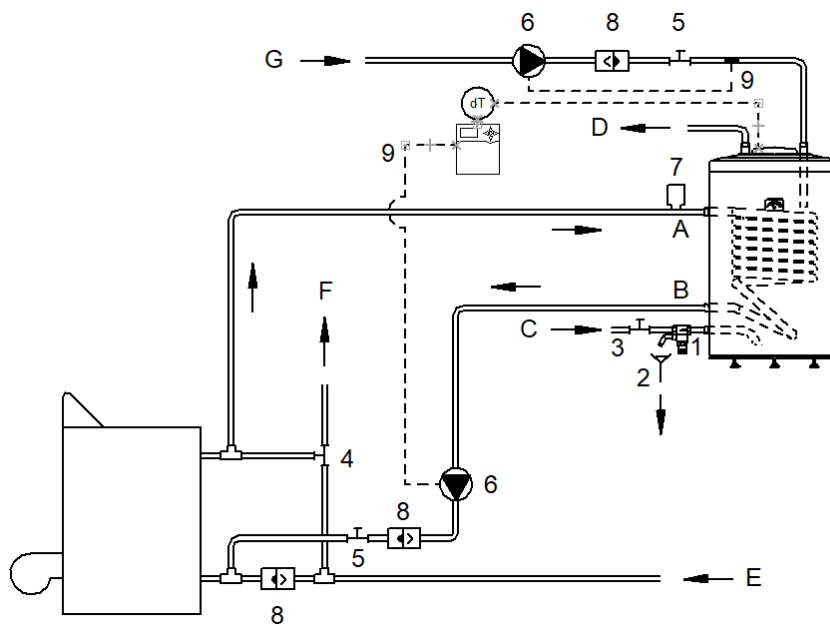




INDxxxS

	H	C
ID25S	870	260
ID40S	1200	340
ID50S	1410	340

2.a ábra / Figure 2.a/ Рис.2.a



2.b ábra / Figure 2.b/ Рис.2.b

<b>1</b>	Kombinált biztonsági szelep	HU
	Комбинированный предохранительный клапан	RU
	Combined safety valve	EN
	Souape de sécurité combiné	FR
<b>2</b>	Leürítés	HU
	Слив	RU
	Water drainage	EN
	Vidange	FR
<b>3</b>	Elzáró szelep	HU
	Затворный клапан	RU
	Closing valve	EN
	Vanne de retour	FR
<b>4</b>	Három utu szelep	HU
	Трехходовой клапан	RU
	Three-way valve	EN
	Vanne à triple pas	FR
<b>5</b>	Direktútas tolózár	HU
	Вентиль прямого действия	RU
	Direct way valve	EN
	Vanne d'arrêt voie direct	FR
<b>6</b>	Keringtető szivattyú	HU
	Циркуляционный насос	RU
	Circulation pump	EN
	Pompe de circulation	FR
<b>7</b>	Automatikus légtelenítő szelep	HU
	Автоматический клапан удаления воздуха	RU
	Automatic deaerating valve	EN
	Purgeur d'air automatique	FR
<b>8</b>	Vissza vezeték visszacsapó szelepe	HU
	Клапан обратного хода трубопровода возврата отопления	RU
	One-way valve of returning wire	EN
	Clapet de retenue du tube de retour	FR
<b>9</b>	Szivattyú termosztát helye	HU
	Место термостата насоса	RU
	Location of pump thermostat	EN
	Position de la pompe thermostatique	FR

<b>A</b>	A primer rendszer bemenete	HU
	Вход первичной системы	RU
	Input of primary system	EN
	Arrivée système principal	FR
<b>B</b>	A primer rendszer kimenete	HU
	Выход первичной системы	RU
	Output of primary system	EN
	Départ système principal	FR
<b>C</b>	Hidegvíz bemenete	HU
	Вход холодной воды	RU
	Cold water inlet	EN
	Arrivée eau froide	FR
<b>D</b>	Háztartási melegvíz kimenete	HU
	Выход горячей воды	RU
	Household hot water outlet	EN
	Départ eau chaude sanitaire	FR
<b>E</b>	Fűtés visszatérő vezetéke	HU
	Трубопровод возврата отопления	RU
	Returning wire of heating	EN
	Tube de retour de chauffage	FR
<b>F</b>	Fűtés elmenő vezetéke	HU
	Трубопровод отопления	RU
	Outgoing wire of heating	EN
	Conduite passante de chauffage	FR

EU Megfelelőségi Nyilatkozat/EU Declaration of Conformity/Déclaration de conformité UE/  
Декларация о соответствии нормам ЕС

## HAJDU Hajdúsági Ipari Zrt.

Cím/address/adresse/адрес: H-4243 Téglás, Hrsz.: 135/9  
Telefon/telephone /téléphone/телефон: +36/52-582-700  
Fax/факс: +36/52-384-126  
E-mail/Электронная почта: [hajdu@hajdurt.hu](mailto:hajdu@hajdurt.hu)

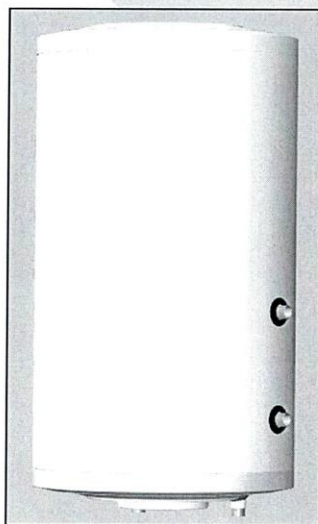
kijelenti, hogy ez a megfelelési nyilatkozat a kizárólagos felelőssége mellett került kiadásra, és a következő termékre vonatkozik / declares that this declaration of conformity was issued under its sole responsibility, and applies to the following products / déclare que la présente déclaration de conformité a été délivrée sous sa responsabilité exclusive et concerne le produit dont les caractéristiques sont détaillées ci-après / настоящим заявляет, что декларация соответствия выдана при исключительной ответственности, и её действие распространяется на следующую продукцию:

**Megnevezés/Bezeichnung/Désignation/Наименование:**

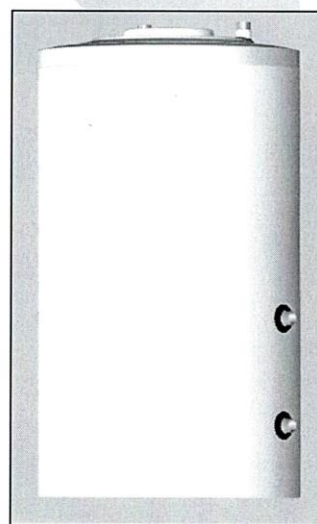
Zártrendszerű indirekt forróvíztároló / closed indirect water heater / chauffe-eau à chauffage indirect / Косвенные и комбинированные водонагреватели

**Típus/Type/Modèle/Модель:** ID20A, ID25A, ID40A, ID50A, ID25S, ID40S, ID50S

**A nyilatkozat tárgya / object of the declaration / Objet de la déclaration / Предмет декларации:**



ID...A



ID...S

A fent ismertetett nyilatkozat tárgya megfelel a vonatkozó uniós harmonizációs jogszabályoknak / the object of the declaration described above is in conformity with the relevant Union harmonisation legislation / L'objet de la déclaration détaillée ci-haut est conforme aux exigences définies dans les dispositions législatives d'harmonisation applicables de l'Union européenne / Вышеуказанная продукция, являющаяся предметом настоящей декларации, соответствует гармонизированным нормам Европейского:

➤ 2009/125/EC irányelv/directive/directive/Директива (ErP)

Az alkalmazott harmonizált szabványok és egyéb műszaki leírások / Applied harmonized standards and other technical descriptions / Les normes harmonisées et les spécifications techniques appliquées sont les suivantes / Применяемые гармонизированные стандарты и иные технические описания:

EN 12897:2016

A nyilatkozatot a HAJDU Hajdúsági Ipari Zrt. nevében és megbízásából írták alá / declaration signed on behalf of, and on the commission of, HAJDU Hajdúsági Ipari Zrt. / la présente déclaration a été signée au nom et pour le compte de la société HAJDU Hajdúsági Ipari Zrt. / От имени и по поручению ЗАО HAJDU Hajdúsági Ipari Zrt. декларацию подписали.:

Téglás, 2018.08.03.

**HAJDU Hajdúsági Ipari Zrt.**  
H-4243 Téglás, hrsz.: 0135/9  
Cégjegyzékszám: 09-10-000396  
Adószám: 13580261-2-09  
Szász.: 11600006-00000000-16004230  
-24-



Kiss István  
Műszaki vezető/Technical manager/  
Responsable technique/  
Руководитель по технической части