

**СДЕЛАНО
В РОССИИ**

ЭЖИЛЕКС®
ГАРАНТИЯ КАЧЕСТВА

© KOMFORT

ИНСТРУКЦИЯ ПО ЭКСПЛУАТАЦИИ

**Комплект для обустройства скважин
и автоматизации водоснабжения
«КРОТ»**

СДЕЛАНО
В РОССИИ



Рисунок 1

1. ОБЩИЕ ДАННЫЕ

1.1 Область применения

Комплект для обустройства скважин и автоматизации водоснабжения «КРОТ» (рисунок 1) (далее по тексту – КРОТ) предназначен для поддержания заданного давления в системах водоснабжения и обустройства скважин, кессонов, прямков.

КРОТ применяется для автоматического включения/выключения насосов, применяемых для хозяйственно-питьевых нужд, а также максимально упрощает монтаж автоматической системы водоснабжения.

КРОТ предназначен для совместного использования с погружными насосами, имеющими 3-х жильный кабель круглого сечения с жилой заземления и сечением проводов до 2,5 мм². Погружные насосы, имеющие отдельно вынесенную конденсаторную коробку, подсоединяются к КРОТ посредством сетевого 3-х жильного кабеля от конденсаторной коробки, конденсаторная коробка располагается рядом с КРОТ. Степень защиты (IP) в этом случае определяется степенью защиты (IP) самой конденсаторной коробки.

1.2 Состав КРОТ

КРОТ поставляются в виде готового к монтажу комплекта, в состав которого входит:

- оголовок скважины, содержащий основание, фланец, резиновое кольцо и комплект арматуры, коллектор комбинированный, а также реле давления, манометр, клапан для слива воды из магистрали в скважину, карабин для подвешивания насоса, рым-болты для монтажных работ;
- гидроаккумулятор, со стальным корпусом, окрашенный порошковой краской, фланец пластиковый с резьбовым штуцером 1", имеющим кольцевую проточку с резиновым уплотнительным кольцом, болты крепления фланца, мембрана сменная, изготовленная из бутилкаучука или EPDM, воздушный клапан (ниппель) с колпачком из пластмассы.

Пример обозначения:

«КРОТ» 110-130*/32** -50***

* диапазон наружных диаметров обсадной трубы, мм.

** наружный диаметр напорной пластиковой трубы, мм.

*** объем гидроаккумулятора, л.

1.3 Технические характеристики КРОТ

Модель КРОТ	Объем гидроаккумулятора	Максимальное давление	Температура рабочей среды	Номинальное напряжение сети	Частота тока	Максимальный коммутируемый ток	Степень защиты	Присоединительный размер	Диапазон настройки реле давления
	л								
110-130/32-24	24	5,5	от +1 до +35	~220±10%	50	16	IPX8	1	от 1 до 5,5
110-130/32-50	50								
110-130/32-100	100								
130-160/32-24	24								
130-160/32-50	50								
130-160/32-100	100								

2. БЕЗОПАСНОСТЬ

2.1 Обозначения предупреждений в инструкции по эксплуатации

В рекомендациях по безопасности, несоблюдение которых может повлечь за собой угрозу для функционирования КРОТ, указано слово:

ВНИМАНИЕ!

2.2 Требования безопасности

Электромонтажные работы по установке розетки, УЗО, предохранителей, их подключение к питающей электросети и заземлению должен выполнять электрик в строгом соответствии с «Правилами технической эксплуатации электроустановок потребителей» и «Правилами техники безопасности при эксплуатации электроустановок потребителей».

Отключайте КРОТ от электропитания перед проведением любых работ, связанных с его обслуживанием.

ВНИМАНИЕ! Электромонтажные работы, установку розетки, предохранителей, их подключение к питающей электросети и заземление должен выполнять электрик в строгом соответствии с «Правилами технической эксплуатации электроустановок потребителей» и «Правилами техники безопасности при эксплуатации электроустановок потребителей».

В случае возможного замерзания воды нужно полностью слить воду из КРОТ и всей системы водоснабжения.

КРОТ не предназначен для использования лицами (включая детей) с пониженными физическими, сенсорными или умственными способностями или при отсутствии у них жизненного опыта или знаний, если они не находятся под присмотром или не проинструктированы лицом, ответственным за их безопасность.

2.3 Нарушение требований безопасности

Неисполнение требований безопасности влечет за собой угрозу для жизни и здоровья пользователя в результате электрического и механического воздействия и угрозу преждевременного выхода из строя комплекта. Использование КРОТ не по назначению может привести к его поломке и отказу в гарантийном ремонте.

3. ТРАНСПОРТИРОВАНИЕ И ХРАНЕНИЕ

КРОТ могут транспортироваться любым видом транспорта на любые расстояния с любой скоростью в соответствии с правилами перевозки, действующими на данном виде транспорта.

Транспортирование и погрузочно-разгрузочные работы следует проводить без резких толчков и ударов в целях обеспечения сохранности КРОТ и их составных частей.

Условия транспортирования и хранения КРОТ и их элементов должны обеспечивать сохранность качества КРОТ, предохранять их от коррозии, за-

грязнения, механических повреждений и деформации.

Условия транспортирования и хранения КРОТ должны соответствовать требованиям ГОСТ 15150-69 с соблюдением условий хранения 6-8 (при температуре окружающего воздуха хранения от - 50 до + 50 °С.

4. ТЕХНИЧЕСКОЕ ОПИСАНИЕ ИЗДЕЛИЯ

Конструкция КРОТ (рисунок 2) обеспечивает как удобство первоначального погружения насоса в скважину, так и последующие операции извлечения и погружения насоса. Базовая (стационарная) часть устройства крепится на обсадной трубе скважины один раз за весь период эксплуатации.

Базовая часть КРОТ состоит из основания (5), установленного на торец обсадной трубы (12) скважины, прижимного фланца (7), резинового кольца (6). Базовая часть фиксируется на обсадной трубе (12) при сжатии винтами (23) резинового кольца (6). Основание (5) имеет цилиндрическую поверхность для уплотнения коллектора комбинированного (4) с помощью кольца (25).

Коллектор комбинированный (4) устанавливается на базовую часть. Коллектор комбинированный (4) имеет в нижней части отверстие для соединения с напорной трубой (13), идущей от насоса. Коллектор содержит гайку (9), навинчивающуюся на резьбовую часть коллектора комбинированного (4), цангу (36). Прижимное кольцо (37) и уплотнительное кольцо (38) обеспечивают фиксацию и герметизацию напорной трубы. Коллектор комбинированный (4) имеет соосный с напорной трубой канал (28) для воды, канал (30) для реле давления и отводной канал (29). Канал (28) имеет резьбовое отверстие (32) для подсоединения гидроаккумулятора. Канал (29) заканчивается выходным резьбовым отверстием (31). Канал (30) заканчивается резьбовым штуцером (33) для подсоединения реле давления (17). Отсек для реле давления уплотняется кольцом (24), накрывается крышкой (16), которая крепится винтами (18). Коллектор комбинированный (4) имеет гермовводы (20, 21 и 22) для ввода электрокабеля (19) от питающей сети к реле давления (в комплект не входит) и кабеля (15) от реле давления к насосу (в

комплект не входит). Кабель должен быть круглой формы, сечение проводов до 2,5 мм². Также коллектор комбинированный имеет проушину для крепления карабина (8) троса для подвешивания насоса. В коллектор комбинированный (4) при литье установлены гайки (35) для рым-болтов, входящих в комплект поставки.

Пробка (14) уплотнена по ступенчатой расточке в коллекторе комбинированном (4) кольцами (26 и 27). При вывинчивании пробки (14) из коллектора комбинированного (4) до контрольной отметки на пробке, канал (28) сообщается со сливным каналом (34) и происходит слив воды из магистрали в скважину.

Гидроаккумулятор состоит из корпуса (1) с контр-фланцем (10), мембраны (2), воздушного клапана (11), и фланца (3) с резьбовым штуцером, имеющим проточку для установки уплотнительного кольца (39).

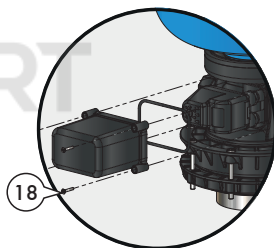
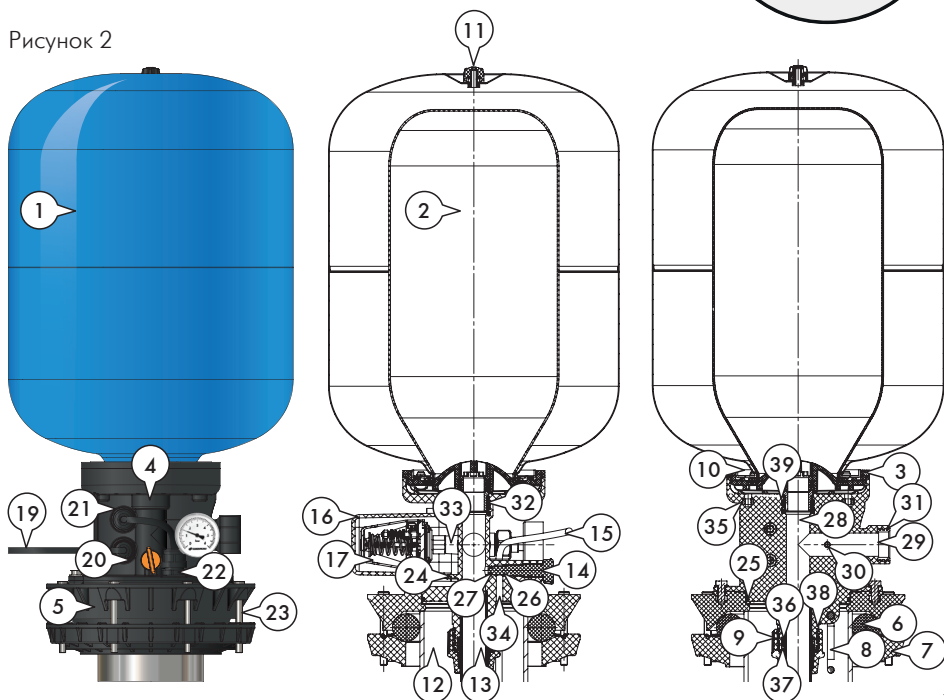


Рисунок 2



5. РЕКОМЕНДАЦИИ ПО ПОДБОРУ



В исходном состоянии в гидроаккумулятор через воздушный клапан (ниппель) закачан воздух до давления 1,5 бар.

В рабочем состоянии через штуцер фланца в мембрану гидроаккумулятора под давлением поступает вода, сжимая воздух, который в свою очередь выталкивает воду из мембраны при выключенном насосе и открытом водоразборном кране.

Если не стоит специальная задача накопления воды под давлением, то минимально необходимый объем гидроаккумулятора выбирается из условия ограничения количества включений насоса. Поэтому это условие является определяющим.

6. МОНТАЖ

Перед началом монтажа КРОТ коллектор отсоединяется от основания. Монтаж КРОТ состоит из трёх этапов: монтаж оголовка скважины, монтаж коллектора и монтаж гидроаккумулятора.

6.1 Монтаж оголовка скважины

Монтаж оголовка скважины не требует сварочных работ, так как герметизация выполняется с помощью уплотнения обсадной трубы, которое происходит при затягивании болтов, сжимающих резиновое кольцо между основанием оголовка скважины и прижимным фланцем.

Этапы монтажа:

1. Обрезается обсадная труба перпендикулярно оси до нужного размера.
2. Устраняются заусенцы в месте среза, зачищается кромка, края грунтуются и покрываются антикоррозионной краской.
3. На обсадную трубу надевается фланец конической поверхностью вверх и резиновое кольцо.
4. Следом на трубу надевается основание оголовка скважины.
5. Затем фланец болтами подтягивается к основанию, обжимая при этом резиновое кольцо вокруг обсадной трубы.

6.2 Монтаж коллектора

1. Насос подготавливается к погружению согласно его инструкции по эксплуатации, к нему прикрепляются трос и трубопровод нужной длины.
2. Трубопровод и кабель стягиваются пластиковыми хомутами через 2–3 метра.
3. Свободный конец троса прикрепляется к карабину коллектора. К компрессионному фитингу коллектора крепится труба, через гермоввод коллектора продевается электрокабель (вилка на кабеле удаляется).
4. В верхней части коллектора вмонтированы гайки для ввинчивания в них рым-болтов (входят в комплект поставки). Ввинтить рым-болты, продеть через их проушины трос и закрепить его за грузоподъемный механизм (при необходимости). Через отверстие в оголовке опустить насос в скважину. Рым-болты позволяют подвесить коллектор над срезом обсадной трубы на безопасном расстоянии при монтаже, используя грузоподъемное оборудование. При демонтаже рым-болты используются для преодоления первоначального сопротивления при извлечении насоса и позволяют удерживать коллектор над срезом обсадной трубы для безопасного отсоединения напорной трубы, электрокабелей, троса.
5. Коллектор должен разместиться в отверстии основания так, чтобы его крепёжные отверстия совпали с резьбовыми отверстиями основания.
6. Коллектор крепится к основанию двумя болтами.
7. Снять крышку реле давления. Ввести через гермовводы электрокабели

в реле давления и подключить их к соответствующим клеммам. Во избежание провисания кабеля он предварительно подтягивается и зажимается гермовводом.

8. Установить крышку реле давления на место.

6.3 Монтаж гидроаккумулятора

1. Вывинтить рым-болты.
2. Установить гидроаккумулятор, ввинчивая штуцер с резиновым уплотнительным кольцом в резьбовое отверстие коллектора.

ВНИМАНИЕ! Если скважина новая, то есть риск «запесочивания» всех полостей КРОТ. Рекомендуется к месту присоединения гидроаккумулятора – резьбовому отверстию 1" временно подсоединить шланг или трубу и пролить перекачиваемую насосом воду до тех пор, пока не пойдёт чистая вода.

После монтажа и сборки всех элементов проверьте герметичность всех соединений. Течь не допускается. КРОТ готов к работе (рисунок 3).

7. ОБСЛУЖИВАНИЕ

7.1 Обслуживание гидроаккумулятора

Начальное давление воздуха в гидроаккумуляторе должно быть на 0,1-0,2 бар меньше давления включения реле давления. Не допускайте замерзания воды в гидроаккумуляторе. Не допускайте попадания посторонних предметов в гидроаккумулятор. При нарушении герметичности гидроаккумулятора обратитесь в сервисный центр.

Не реже одного раза в квартал проверяйте давление воздуха в гидроаккумуляторе, слив предварительно воду из системы. Для этого необходимо отключить электропитание насоса и перекрыть напорную магистраль от КРОТ к потребителям, слить воду в скважину, вывинтив до мет-

ки сливную пробку на коллекторе КРОТ, затем проверить давление воздуха автомобильным манометром в пустом гидроаккумуляторе (без воды). При необходимости подкачайте воздух через воздушный клапан (ниппель) обычным автомобильным насосом.

Если давление воздуха в гидроаккумуляторе изменяется в пределах $\pm 20\%$, то необходимо довести его до номинального.

При падении давления воздуха в гидроаккумуляторе более 20% от номинала необходимо демонтировать гидроаккумулятор и обратиться в сервисный центр для диагностики неисправности. Гидроаккумулятор не предназначен для монтажа/ввода в эксплуатацию лицами, не обладающими необходимым опытом или знаниями, детьми или лицами с ограниченными физическими, психическими или умственными способностями.

При длительном бездействии гидроаккумулятора, а также в зимний период его необходимо хранить в крытом помещении, предварительно слив из него всю воду.

7.2 Регулировка реле давления РДМ-5

Если требуется изменить заводские настройки реле давления, необходимо произвести следующие действия:

- отключить КРОТ от электросети;
- отвинтив крепежный пластмассовый винт (см. рисунок 3), снять крышку реле.

Регулировка верхнего и нижнего предела давления РДМ-5 осуществляется гайкой (2), фиксирующей положение пружины. Чтобы уменьшить значение верхнего и нижнего предела давления, необходимо закручивать гайку по часовой стрелке. Чтобы увеличить значение верхнего и нижнего предела давления, необходимо отвернуть гайку против часовой стрелки, тем самым ослабив пружину.

ВНИМАНИЕ! При вращении гайки (2) значение верхнего и нижнего предела будет изменяться на одинаковую величину.

Гайка (1) предназначена для регулировки перепада давления путем изменения нижнего предела. Чтобы уменьшить перепад давления,

необходимо отвернуть гайку против часовой стрелки, тем самым ослабив пружину.

Чтобы увеличить перепад давления, необходимо закручивать гайку по часовой стрелке.

Например, чтобы поднять величину давления выключения насоса с 2,8 до 3,5 бар, а величину давления включения насоса с 1,4 до 2,3 бар, поступайте следующим образом: вращением гайки (2) по часовой стрелке поднимите величину давления выключения насоса до 3,5 бар, при этом величина давления включения насоса также изменится с 1,4 до 2,1 бар; далее вращением гайки (1) по часовой стрелке измените величину давления включения с 2,1 до 2,3 бар.

Перепад давления между включением и выключением насоса составит 1,2 бар. Оптимальным перепадом давления является значение 1,2-1,6 бар.

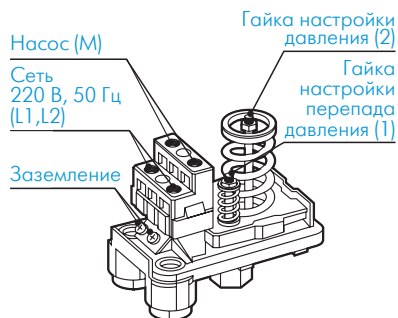
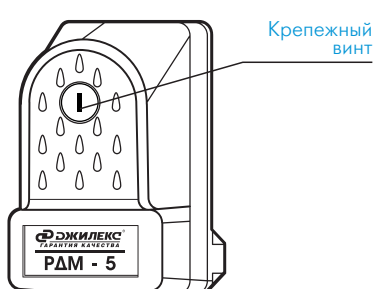


Рисунок 3

8. ГАРАНТИЙНЫЕ ОБЯЗАТЕЛЬСТВА

Гарантийный срок эксплуатации - 2 года с даты продажи конечному покупателю.

Гарантийные обязательства выполняются при условии соблюдения потребителем правил эксплуатации, хранения, транспортировки, монтажа и требований инструкции по эксплуатации.

9. УСЛОВИЯ ВЫПОЛНЕНИЯ ГАРАНТИЙНЫХ ОБЯЗАТЕЛЬСТВ

Завод-изготовитель не несет ответственность за ущерб, причиненный потребителю в результате неправильного монтажа и эксплуатации изделия. Гарантия не распространяется на повреждения, возникшие в результате несоблюдения требований инструкции по эксплуатации, самостоятельной разборки или ремонта, неправильного монтажа или подключения, на повреждения, полученные в результате неправильной транспортировки, хранения, удара или падения, при наличии внешних механических повреждений и при наличии следов воздействия химически активных веществ.

ВНИМАНИЕ! При покупке изделия требуйте в Вашем присутствии проверки комплектности и заполнения гарантийного талона.

Без предъявления гарантийного талона или выявления факта фальсификации при его заполнении претензии по качеству не принимаются и гарантийный ремонт не производится.

При несоблюдении правил и техники безопасности сервисный центр вправе отказать в гарантийном обслуживании.

10. ОКОНЧАНИЕ СРОКА СЛУЖБЫ. СВЕДЕНИЯ ОБ УТИЛИЗАЦИИ



Не выбрасывайте изделия с бытовыми отходами. Использованные изделия должны собираться в специализированные контейнеры и утилизироваться в пунктах сбора, предусмотренных для этих целей. Для получения рекомендаций по утилизации обратитесь в местные органы власти или в магазин.

ВНИМАНИЕ!

Изделия должны быть утилизированы безопасным для окружающей среды способом в соответствии с законодательством об охране окружающей среды и санитарно-эпидемиологическими требованиями и/или рекомендациями местных органов власти об утилизации данного товара.

11. НЕПОЛАДКИ: ПРИЧИНЫ И ИХ УСТРАНЕНИЕ

Неисправности	Возможные причины	Методы устранения
1. Насос не работает.	1.1. Отсутствие напряжения в сети.	1.1. Проверить напряжение в сети.
2. Насос работает не отключаясь.	2.1. Реле настроено на слишком высокое давление. 2.2. Напряжение в сети ниже 198 В.	2.1. Отрегулировать реле давления. 2.2. Установить стабилизатор напряжения.
3. Воздух в системе водоснабжения.	3.1. Не установлен обратный клапан на насос. 3.2. Попадание воздуха в систему.	3.1. Установить обратный клапан. 3.2. Проверить герметичность соединений трубы.
4. Частые включения насоса.	4.1. Отсутствие сжатого воздуха в гидроаккумуляторе. 4.2. Повреждена мембрана. 4.3. Поврежден корпус гидроаккумулятора.	4.1. Закачать воздух в гидроаккумулятор. 4.2. Обратиться в сервисный центр. 4.3. Обратиться в сервисный центр.
5. Течь воды из воздушного клапана (ниппеля).	5. Повреждена мембрана.	5. Обратиться в сервисный центр или заменить мембрану.
6. Давление воздуха ниже нормы.	6. «Травит» воздушный клапан (ниппель).	6. Продуть клапан и подкачать воздух.

12. КОМПЛЕКТ ПОСТАВКИ

№	Наименование	Кол-во
1	КРОТ в сборе	1
2	Рым-болт	2
3	Инструкция по эксплуатации + гарантийный талон	1
4	Тара упаковочная	1

© KOMFORT

**СДЕЛАНО
В РОССИИ**

13. СВИДЕТЕЛЬСТВО О ПРИЕМКЕ

ДАТА ИЗГОТОВЛЕНИЯ _____



Завод изготовитель: ООО «ДЖИЛЕКС». Адрес: Россия, 142180, Московская область, г. Подольск, ул. Индустриальная (Климовск мкр.), д.9, тел.: +7 (499) 400 5555, www.jeelex.ru

Продукция изготовлена в соответствии с ТУ 42.21.13-028-61533394-2022 и соответствует требованиям Технических регламентов Таможенного союза: ТР ТС 004/2011 «О безопасности низковольтного оборудования», ТР ТС 020/2011 «Электромагнитная совместимость технических средств».

Декларация соответствия: ЕАЭС № RU Д-RU.PA03.B.05889/22, с 13.04.2022 г. по 12.04.2027 г.

 **KOMFORT**

Завод-изготовитель оставляет за собой право на изменения в конструкции изделия, не снижающие его потребительских качеств.

EAC

Редакция
1.1/22

Техническая консультация:
тел: (499) 400 55 55 доб: 48-10, 48-11.
www.jeelex.ru

14. СОДЕРЖАНИЕ

1. Общие данные	3
1.1 Область применения.....	3
1.2 Состав КРОТ.....	3
1.3 Технические характеристики КРОТ.....	4
2. Безопасность	4
2.1 Обозначения предупреждений в инструкции по эксплуатации.....	4
2.2 Требования безопасности.....	4
2.3 Нарушение требований безопасности.....	5
3. Транспортирование и хранение	5
4. Техническое описание изделия	6
5. Рекомендации по подбору	8
6. Монтаж	8
6.1 Монтаж оголовка скважины.....	8
6.2 Монтаж коллектора.....	9
6.3 Монтаж гидроаккумулятора.....	10
7. Обслуживание	10
7.1 Обслуживание гидроаккумулятора.....	10
7.2 Регулировка реле давления РДМ-5.....	11
8. Гарантийные обязательства	12
9. Условия выполнения гарантийных обязательств	13
10. Окончание срока службы. Сведения об утилизации	13
11. Неполадки: причины и их устранение	14
12. Комплект поставки	15
13. Свидетельство о приемке	16

**СДЕЛАНО
В РОССИИ**

ДЛЯ ЗАМЕТОК



 **KOMFORT**

Lined area for notes, consisting of multiple horizontal lines.

УСЛОВИЯ ГАРАНТИИ



Условием бесплатного гарантийного обслуживания оборудования является его бережная эксплуатация, в соответствии с требованиями инструкции, прилагающейся к оборудованию, а также отсутствие механических повреждений и правильное хранение. При обнаружении недостатков, оборудование принимается на диагностику и ремонт. Срок проведения диагностики и выполнения ремонта - сорок пять календарных дней с момента предъявления оборудования в авторизованный сервисный центр. Дефекты оборудования, которые проявились в течение гарантийного срока по вине завода-изготовителя, будут устранены по гарантии сервисными центрами при соблюдении следующих условий:

- предъявление неисправного устройства в сервисный центр в надлежащем (чистом, внешне очищенном от смываемых инородных тел) виде;*
- предъявление гарантийного талона, заполненного надлежащим образом: с указанием наименования оборудования, даты продажи, подписи продавца и четкой печати торгующей организации.

Гарантийное обслуживание не распространяется на периодическое обслуживание, установку, настройку и демонтаж оборудования.

Право на гарантийное обслуживание утрачивается в случае:

- неправильного заполнения гарантийного талона;
- проведения ремонта организациями, не имеющими разрешения завода-изготовителя;
- если оборудование было разобрано, отремонтировано или испорчено самим потребителем или иным третьим лицом;
- возникновения дефектов изделия вследствие механических повреждений, несоблюдения условий эксплуатации и хранения, стихийных бедствий, попадания вовнутрь изделия посторонних предметов.
- прочих причин, находящихся вне контроля продавца и изготовителя.

В случае необоснованности претензий к работоспособности оборудования - диагностика является платной услугой и оплачивается покупателем.

Покупатель не вправе обменять оборудование надлежащего качества на аналогичный товар у продавца (изготовителя), у которого это оборудование было приобретено, если он не подошел по форме, габаритам, фасону, расцветке, размеру или комплектации.

С момента подписания Покупателем Гарантийного талона считается, что:

- вся необходимая информация о купленном оборудовании и его потребительских свойствах предоставлена Покупателю в полном объеме, в соответствии со ст. 10 Закона «О защите прав потребителей»;
- претензий к внешнему виду не имеется;
- оборудование проверено и получено в полной комплектации;
- с условиями эксплуатации и гарантийного обслуживания Покупатель ознакомлен.

*Сервисный центр оставляет за собой право отказать в приеме неисправного оборудования для проведения ремонта в случае предъявления оборудования в ненадлежащем виде.

Покупатель:

(подпись) _____ (Ф. И. О.)

Наименование оборудования _____»

Дата продажи «_____» 20__ г.

Подпись продавца _____
(подпись) _____ (Ф. И. О.)

Печать торгующей организации м. п.

Наименование оборудования _____»

Дата продажи «_____» 20__ г.

Подпись продавца _____
(подпись) _____ (Ф. И. О.)

Печать торгующей организации м. п.

Наименование оборудования _____»

Дата продажи «_____» 20__ г.

Подпись продавца _____
(подпись) _____ (Ф. И. О.)

Печать торгующей организации м. п.

ГАРАНТИЙНЫЙ ТАЛОН

СЕРИЙНЫЙ
НОМЕР



ОТРЫВНОЙ ТАЛОН «АЖИЛЕКС»

СЕРИЙНЫЙ
НОМЕР

Уважаемый покупатель!
Благодарим Вас за покупку. Пожалуйста, ознакомьтесь с условиями гарантийного обслуживания и распишитесь в талоне.

Срок службы:

Комплект для обустройства скважин
и автоматизации водоснабжения
«КРОТ» – **5 лет.**

Гарантийный срок эксплуатации:

Комплект для обустройства скважин
и автоматизации водоснабжения
«КРОТ» – **2 года.**

ОТРЫВНОЙ ТАЛОН «АЖИЛЕКС»

СЕРИЙНЫЙ
НОМЕР

ОТРЫВНОЙ ТАЛОН «АЖИЛЕКС»

СЕРИЙНЫЙ
НОМЕР

Наименование оборудования « _____ »

Дата продажи « ____ » _____ 20__ г.

м.п.

Подпись продавца _____ / _____
(подпись) (Ф.И.О.)

Внимание!

Гарантийный талон без указания наименования
оборудования, даты продажи, подписи продавца
и печати торгующей организации НЕДЕЙСТВИТЕЛЕН!

Адреса всех сервисных центров смотрите на нашем сайте www.jeelex.ru
Гарантия не предусматривает возмещение материального ущерба и травм, связанных
с эксплуатацией нашего оборудования.

Доставка к месту гарантийного обслуживания осуществляется за счет покупателя.
В случае обнаружения неисправности оборудования, по вине завода-изготовителя в период
гарантийного срока и после его истечения, необходимо обратиться в специализированный
сервисный центр, авторизованный нами. Гарантийное обслуживание в сервисном центре
предусматривает ремонт оборудования и/или замену дефектных деталей.