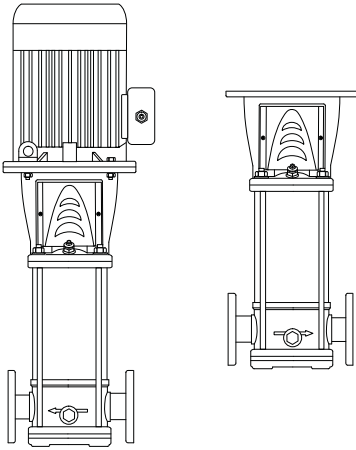


**e-SV 1-3-5-10-15-
22-33-46-66-92-125**



Applicare l'adesivo di codice a barre targhetta qui

Apply the adhesive bar code nameplate here



it	Manuale di installazione, uso e manutenzione	pl	Instalacja, eksploatacja i konserwacja
en	Installation, Operation, and Maintenance Manual	cs	Instalace, provoz a údržba
fr	Installation, fonctionnement et entretien	sk	Inštalácia, prevádzka a údržba
de	Montage, Betrieb und Wartung	hu	Beszerelés, működtetés és karbantartás
es	Instalación, funcionamiento y mantenimiento	ro	Instalarea, exploatarea și întreținerea
pt	Instalação, Operação e Manutenção	bg	Инсталиране, Експлоатация и Обслужване
nl	Installatie, bediening en onderhoud	sl	Navodila za vgradnjo, delovanje in vzdrževanje
da	Installation, drift og vedligeholdelse	hr	Instaliranje, rad i održavanje
no	Installasjon, drift og vedlikehold	sr	Instaliranje, rad i održavanje
sv	Installations-, drift- och underhållsmanual	el	Εγκατάσταση, λειτουργία και συντήρηση
fi	Asennus, käyttö ja huolto	tr	Kurulum, Çalıştırma ve Bakım
is	Uppsetning, rekstur og viðhald	ru	Установка, эксплуатация и техобслуживание
et	Paigaldus, käitamine ja hooldus	uk	Встановлення, експлуатація та техобслуговування
lv	Uzstādīšana, ekspluatācija un apkope	ar	التركيب والتشغيل والصيانة
lt	Montavimas, eksploatavimas ir techninė priežiūra		



it - Istruzioni originali

Italiano	1
1 Introduzione e sicurezza.....	1
2 Movimentazione e immagazzinamento.....	2
3 Descrizione del prodotto.....	2
4 Installazione.....	3
5 Messa in funzione, avvio, funzionamento e spegnimento.....	5
6 Manutenzione.....	6
7 Risoluzione dei problemi.....	7

en - Translation of the original instructions

English	9
1 Introduction and Safety.....	9
2 Transportation and Storage.....	10
3 Product Description.....	10
4 Installation.....	11
5 Commissioning, Startup, Operation, and Shutdown.....	13
6 Maintenance.....	14
7 Troubleshooting.....	14

fr - Traduction de la notice originale

Français	17
1 Introduction et sécurité.....	17
2 Transport et stockage.....	18
3 Descriptif du produit.....	18
4 Installation.....	19
5 Contrôle de réception, Démarrage, Fonctionnement et Extinction.....	22
6 Entretien.....	22
7 Recherche des pannes.....	23

de - Übersetzung der Originalbetriebsanleitung

Deutsch	25
1 Einführung und Sicherheit.....	25
2 Transport- und Lagerung.....	26
3 Produktbeschreibung.....	26
4 Montage.....	28
5 Inbetriebnahme, Anfahren, Betrieb und Abfahren.....	30
6 Wartung.....	30
7 Fehlerbehebung.....	31

es - Traducción del manual original

Español	33
1 Introducción y seguridad.....	33
2 Transporte y almacenamiento.....	34
3 Descripción del producto.....	34
4 Instalación.....	35
5 Puesta en marcha, arranque, funcionamiento y apagado.....	38
6 Mantenimiento.....	38
7 Resolución de problemas.....	39

pt - Tradução do manual original

Português	41
------------------------	----

1 Introdução e segurança.....	41
2 Transporte e armazenamento.....	42
3 Descrição do Produto.....	42
4 Instalação.....	43
5 Colocação em funcionamento, Iniciar, Operação e Encerramento.....	46
6 Manutenção.....	46
7 Resolução de problemas.....	47

nl - Vertaling van de oorspronkelijke gebruiksaanwijzing

Nederlands	49
1 Inleiding en veiligheid.....	49
2 Transport en opslag.....	50
3 Productomschrijving.....	50
4 Installatie.....	51
5 In bedrijf stellen, opstarten, bedienen en uitschakelen.....	54
6 Onderhoud.....	54
7 Storingen verhelpen.....	55

da - Oversættelse af den originale brugsanvisning

Dansk	57
1 Introduktion og sikkerhed.....	57
2 Transport og opbevaring.....	58
3 Produktbeskrivelse.....	58
4 Installation.....	59
5 Idriftsættelse, opstart, drift og nedlukning.....	61
6 Vedligeholdelse.....	62
7 Fejlfinding.....	62

no - Oversettelse av den originale bruksanvisningen

Norsk	65
1 Introduksjon og sikkerhet.....	65
2 Transport og oppbevaring.....	66
3 Produktbeskrivelse.....	66
4 Installasjon.....	67
5 Igangsetting, oppstart, drift og avstenging.....	69
6 Vedlikehold.....	70
7 Feilsøking.....	70

sv - Översättning av bruksanvisning i original

Svenska	73
1 Introduktion och säkerhet.....	73
2 Transport och förvaring.....	74
3 Produktbeskrivning.....	74
4 Installation.....	75
5 Drifttagning, start, drift och avstängning.....	77
6 Underhåll.....	78
7 Felsökning.....	78

fi - Alkuperäisten ohjeiden käännös

Suomi	81
--------------------	----

1 Johdanto ja turvallisuus.....	81	1 Wstęp i bezpieczeństwo.....	121
2 Kuljetus ja säilytys.....	82	2 Transport i przechowywanie.....	122
3 Tuotteen kuvaus.....	82	3 Opis produktu.....	122
4 Asennus.....	83	4 Instalacja.....	124
5 Käyttöönotto, käynnistys, käyttö ja sammutus	85	5 Przekazywanie do eksploatacji, uruchomienie, eksploatacja i wyłączenie z ruchu.....	126
6 Huolto.....	86	6 Konserwacja.....	126
7 Vianmäärittäminen.....	86	7 Rozwiązywanie problemów.....	127
is - Þýðing á upprunalegum leiðbeiningum		cs - Překlad původního návodu k používání	
Íslenska.....	89	Čeština.....	129
1 Inngangur og öryggi.....	89	1 Úvod a bezpečnost.....	129
2 Flutningur og geymsla.....	90	2 Přeprava a skladování.....	130
3 Vörulýsing.....	90	3 Popis výrobku.....	130
4 Uppsetning.....	91	4 Instalace.....	131
5 Útfærsla, ræsing, rekstur og stöðvun.....	93	5 Uvedení do provozu, spuštění, provoz a zastavení.....	133
6 Viðhald.....	94	6 Údržba.....	134
7 Úrræðaleit.....	94	7 Řešení problémů.....	134
et - Algpärase kasutusjuhendi tõlge		sk - Preklad pôvodného návodu na použitie	
Eesti.....	97	Slovenčina.....	137
1 Juhised ja ohutus.....	97	1 Úvod a bezpečnosť.....	137
2 Transport ja hoiustamine.....	98	2 Preprava a skladovanie.....	138
3 Tootekirjeldus.....	98	3 Popis výrobku.....	138
4 Paigaldus.....	99	4 Inštalácia.....	139
5 Kasutuselevõtmise, käivitamise, kätitamise ja väljalülitamise.....	101	5 Uvedenie do prevádzky, spustenie, prevádzka a vypnutie.....	141
6 Hooldus.....	102	6 Údržba.....	142
7 Tõrkeotsing.....	102	7 Riešenie problémov.....	143
lv - Instrukciju tulkojums no oriģinālvalodas		hu - Eredeti használati utasítás fordítása	
Latviešu.....	105	magyar.....	145
1 Ievads un drošība.....	105	1 Bevezetés és biztonság.....	145
2 Transportēšana un uzglabāšana.....	106	2 Szállítás és tárolás.....	146
3 Izstrādājuma apraksts.....	106	3 Termékleírás.....	146
4 Uzstādīšana.....	107	4 Beszerelés.....	147
5 Nodоšana ekspluatācijā, palaišana, ekspluatācija un izslēgšana.....	109	5 Próbauzemeltetés, elindítás, működtetés és leállítás.....	149
6 Tehniskā apkope.....	110	6 Karbantartás.....	150
7 Problēmu novēršana.....	110	7 Hibaelhárítás.....	151
lt - Originalios instrukcijos vertimas		ro - Traducere a instrucțiunilor originale	
Lietuvių k.....	113	Română.....	153
1 Įvadas ir sauga.....	113	1 Introducere și măsuri de protecție a muncii.....	153
2 Transportavimas ir sandėliavimas.....	114	2 Transportul și depozitarea.....	154
3 Gaminio aprašymas.....	114	3 Descrierea produsului.....	154
4 Montavimas.....	115	4 Instalarea.....	155
5 Parengimas eksploatuoti, paleidimas, eksploatavimas ir išjungimas.....	117	5 Punerea în funcțiune, pornirea, exploatarea și oprirea.....	157
6 Techninė priežiūra.....	118	6 Întreținerea.....	158
7 Triukčių šalinimas.....	119	7 Depanarea.....	159
pl - Tłumaczenie instrukcji oryginalnej		bg - Превод на оригиналната инструкция	
polski.....	121	Български.....	161

1	Въведение и безопасност.....	161
2	Транспорт и Съхранение.....	162
3	Описание на продукта.....	162
4	Инсталиране.....	163
5	Подготовка, стартиране, работа и изключване.....	166
6	Обслужване.....	166
7	Разрешаване на възникнали проблеми.....	167

sl - Prevod izvirnih navodil

Slovenščina.....	169	
1	Uvod in varnost.....	169
2	Prevoz in skladiščenje.....	170
3	Opis izdelka.....	170
4	Namestitev.....	171
5	Priprava na zagon, zagon, delovanje in zaustavitev.....	173
6	Vzdrževanje.....	174
7	Odpravljanje težav.....	174

hr - Prijevod originalnih uputa

Hrvatski.....	177	
1	Uvod i sigurnost.....	177
2	Transport i skladištenje.....	178
3	Opis proizvoda.....	178
4	Instalacija.....	179
5	Puštanje u rad, pokretanje, rad i isključenje.....	181
6	Održavanje.....	182
7	Rješavanje problema.....	182

sr - Prevod originalnih uputstava

Srpski.....	185	
1	Uvod i sigurnost.....	185
2	Transport i skladištenje.....	186
3	Opis proizvoda.....	186
4	Instalacija.....	187
5	Puštanje u rad, pokretanje, rad i isključenje.....	189
6	Održavanje.....	190
7	Rešavanje problema.....	190

el - Μετάφραση του πρωτοτύπου των οδηγιών χρήσης

Ελληνικά.....	193	
1	Εισαγωγή και ασφάλεια.....	193
2	Μεταφορά και αποθήκευση.....	194
3	Περιγραφή προϊόντος.....	194
4	Εγκατάσταση.....	196
5	Θέση σε λειτουργία, εκκίνηση, λειτουργία και τερματισμός λειτουργίας.....	198
6	Συντήρηση.....	199
7	Αντιμετώπιση προβλημάτων.....	199

tr - Orijinal kullanma talimatının tercümesi

Türkçe.....	201
-------------	-----

1	Giriş ve Emniyet.....	201
2	Taşıma ve Depolama.....	202
3	Ürün Açıklaması.....	202
4	Montaj.....	203
5	Devreye alma, Başlatma, Çalıştırma ve Kapatma.....	205
6	Bakım.....	206
7	Sorun giderme.....	206

ru - ПЕРЕВОД ОРИГИНАЛА ИНСТРУКЦИЙ

Русский.....	209	
1	Подготовка и техника безопасности.....	209
2	Транспортирование и хранение.....	210
3	Описание изделия.....	210
4	Установка.....	212
5	Ввод в эксплуатацию, запуск, эксплуатация и останов.....	214
6	Техническое обслуживание.....	215
7	Устранение неисправностей.....	215

uk - Переклад з оригіналу

Англійська.....	217	
1	Вступ і техніка безпеки.....	217
2	Транспортування та зберігання.....	218
3	Опис виробу.....	218
4	Встановлення.....	220
5	Пусконаладжувальні роботи, запуск, експлуатація та вимкнення.....	222
6	Технічне обслуговування.....	222
7	Пошук та усунення несправностей.....	223

ar - ترجمة التعليمات الأصلية

العربية.....	225	
1	المقدمة والأمان.....	225
2	النقل والتخزين.....	225
3	وصف المنتج.....	226
4	التركيب.....	227
5	التجهيز وبدء التشغيل والتشغيل وإيقاف التشغيل.....	229
6	الصيانة.....	230
7	حل المشاكل.....	230

Appendice tecnica - Technical appendix - Annexe technique -

Technischer Anhang - Apéndice técnico - Anexo técnico -	
Technische bijlage - Teknisk bilag - Teknisk vedlegg -	
Tekniska appendix - Tekninen liite - Tæknilegur viðauki -	
Tehniline lisa - Tehniskais pielikums - Techninių duomenų priedas - Dodatek Dane techniczne - Technický dodatek -	
Technická príloha - Műszaki adatok függeléke -	
Anexă tehnică - Техническо приложение - Tehnična priloga -	
Tehnički dodatak - Tehnički dodatak - Τεχνικό παράρτημα -	
Teknik ek - Техническое приложение -	
Технічний додаток - الملحق الفني.....	232

1 Introduzione e sicurezza



1.1 Introduzione

Finalità di questo manuale

Questo manuale ha lo scopo di fornire le informazioni necessarie per effettuare correttamente le seguenti operazioni:

- Installazione
- Funzionamento
- Manutenzione



ATTENZIONE:

Prima dell'installazione e dell'utilizzo del prodotto, leggere attentamente questo manuale. L'uso improprio del prodotto può causare lesioni personali e danni alle cose e potrebbe rendere nulla la garanzia.

NOTA BENE:

Conservare questo manuale per future consultazioni e tenerlo sempre disponibile e a portata di mano nel luogo in cui è installata l'unità.

1.1.1 Utenti inesperti



AVVERTENZA:

L'utilizzo di questo prodotto è riservato esclusivamente a personale qualificato.

Attenersi alle seguenti precauzioni:

- Persone diversamente abili possono utilizzare il prodotto esclusivamente con la supervisione di un professionista o se sono state adeguatamente formate da un professionista.
- I bambini devono essere sorvegliati per sincerarsi che non giochino con la pompa o nelle sue vicinanze.

1.2 Terminologia e simboli di sicurezza

Informazioni sui messaggi di sicurezza

È molto importante leggere, comprendere e seguire le indicazioni riportate nei messaggi e nelle normative di sicurezza prima di maneggiare il prodotto. Tali messaggi e normative sono pubblicati per evitare i seguenti rischi:

- Lesioni personali e problemi di salute
- Danni al prodotto
- Malfunzionamento del prodotto

Livelli di pericolo

Livello di pericolo	Indicazione
PERICOLO:	Una situazione di pericolo che, se non evitata, causerà morte o gravi lesioni personali.
AVVERTENZA:	Una situazione di pericolo che, se non evitata, può causare morte o gravi lesioni personali.
ATTENZIONE:	Una situazione di pericolo che, se non evitata, potrebbe determinare lesioni di entità lieve o media.
NOTA BENE:	<ul style="list-style-type: none"> • Una situazione potenzialmente pericolosa che, se non evitata, potrebbe determinare condizioni non desiderabili • Una azione che non comporta lesioni personali

Categorie di pericolo

Le categorie di pericolo possono corrispondere ai livelli di pericolo o, in alternativa, dei simboli specifici possono sostituire i normali simboli di livello di pericolo.

I pericoli elettrici sono indicati dal seguente simbolo specifico:



AVVERTENZA:

Di seguito si elencano esempi di altre possibili categorie. Queste rientrano nei normali livelli di pericolo e possono utilizzare simboli complementari:

- Pericolo di schiacciamento
- Pericolo di tagli
- Pericolo di arco elettrico

Pericolo di superficie surriscaldata

I pericoli di superficie calda sono indicati da un simbolo specifico che sostituisce i simboli tipici di livello di pericolo:



ATTENZIONE:

Descrizione dei simboli per l'utilizzatore e l'installatore

	Informazioni specifiche per il personale responsabile dell'installazione del prodotto nel sistema (impianto idraulico e/o elettrico) o della manutenzione del prodotto.
	Informazioni specifiche per gli utilizzatori del prodotto.

Istruzioni

Le istruzioni e gli avvertimenti forniti nel presente manuale riguardano la versione di serie, come descritto nella documentazione di vendita. Eventuali versioni speciali possono essere fornite di fogli di istruzione supplementari. Per eventuali modifiche o caratteristiche delle versioni speciali, fare riferimento alla documentazione contrattuale di vendita. Per istruzioni, situazioni ed eventi non contemplati dal presente manuale o dalla documentazione di vendita contattare il Servizio Assistenza Lowara più vicino.

1.3 Smaltimento dell'imballo e del prodotto

Rispettare le leggi e norme locali vigenti per lo smaltimento differenziato dei rifiuti.

1.4 Garanzia

Per informazioni sulla garanzia vedere la documentazione contrattuale di vendita.

1.5 Parti di ricambio



AVVERTENZA:

Utilizzare solo parti di ricambio originali per sostituire eventuali componenti usurati o guasti. L'uso di parti di ricambio inadeguate può causare malfunzionamenti, danni e lesioni personali nonché determinare la perdita di validità della garanzia.



ATTENZIONE:

Precisare sempre l'esatto tipo e codice del prodotto qualora sia necessario richiedere informazioni tecniche o parti di ricambio al Servizio di Vendita ed Assistenza.

Per ulteriori informazioni sulle parti di ricambio della pompa, vedere *Figura 25*, *Figura 26* o *Figura 27*.

1.6 DICHIARAZIONE CE DI CONFORMITÀ (ORIGINALE)

LOWARA S.R.L. UNIPERSONALE, CON SEDE IN VIA VITTORIO LOMBARDI 14 - 36075 MONTECCHIO MAGGIORE VI - ITALIA, DICHIARA CHE IL PRODOTTO

ELETTROPOMPA (VEDERE ADESIVO SU PRIMA PAGINA)

È CONFORME ALLE DISPOSIZIONI DELLE SEGUENTI DIRETTIVE EUROPEE:

- DIRETTIVA MACCHINE 2006/42/CE (IL FASCICOLO TECNICO È DISPONIBILE PRESSO LOWARA SRL UNIPERSONALE).
- COMPATIBILITÀ ELETTROMAGNETICA: 2004/108/CE
- PROGETTAZIONE ECOCOMPATIBILE 2009/125/CE, REGOLAMENTO (CE) 640/2009 (MOTORE 3~, 50 Hz, P_N ≥ 0,75 kW) se marchiato IE2 oppure IE3

E ALLE SEGUENTI NORME TECNICHE

- EN 809, EN 60335-1, EN 60335-2-41, EN 62233
- EN 61000-6-1:2007, EN 61000-6-3:2007
- EN 60034-30

POMPA (VEDERE ADESIVO SU PRIMA PAGINA)

È CONFORME ALLE DISPOSIZIONI DELLE SEGUENTI DIRETTIVE EUROPEE:

- MACCHINE 2006/42/CE (IL FASCICOLO TECNICO È DISPONIBILE PRESSO LOWARA SRL UNIPERSONALE).

E ALLE SEGUENTI NORME TECNICHE:

- EN 809

MONTECCHIO MAGGIORE, 16.06.2011

AMEDEO VALENTE

(DIRETTORE ENGINEERING e R&D)

rev.01

Lowara è un marchio registrato di Lowara srl Unipersonale, società controllata da Xylem Inc.



2 Movimentazione e immagazzinamento



2.1 Ispezione del prodotto alla consegna

1. Verificare che l'esterno dell'imballo non presenti danni evidenti.
2. Se il prodotto presenta dei danni informare il nostro rivenditore entro otto giorni dalla data di consegna.

Disimballaggio dell'unità

1. Attenersi alle istruzioni pertinenti:
 - Se l'unità è imballata in una scatola, rimuovere i punti metallici ed aprire la scatola
 - Se l'unità è imballata in una cassa di legno, aprire il coperchio facendo attenzione ai chiodi e alle reggette.
2. Rimuovere le viti di fissaggio o le reggette dalla base di legno.

Ispezione dell'unità

1. Rimuovere i materiali di imballaggio dal prodotto. Smaltire tutti i materiali di imballaggio in base alle normative locali.
2. Ispezionare il prodotto per determinare l'eventuale presenza di parti danneggiate o mancanti.
3. Se applicabile, liberare il prodotto rimuovendo viti, bulloni o cinghie. Per la propria sicurezza personale, fare attenzione quando si maneggiano chiodi o nastri.
4. In caso di irregolarità, contattare il Servizio di Vendita ed Assistenza.

2.2 Linee guida per la movimentazione

Precauzioni



AVVERTENZA:

- Osservare le vigenti norme antinfortunistiche.
- Rischio di schiacciamento. L'unità e i componenti possono essere pesanti. Utilizzare metodi di sollevamento idonei e indossare sempre scarpe con punta in acciaio antinfortunistica.

Verificare il peso lordo riportato nell'imballo per selezionare apparecchi di sollevamento idonei.

Posizione e bloccaggio

L'unità può essere trasportata in posizione orizzontale o verticale. Verificare che l'unità sia adeguatamente fissata durante il trasporto e non abbia possibilità di cadere o di rovesciarsi.



AVVERTENZA:

Non utilizzare bulloni a occhielli avvitati sul motore per spostare il complessivo dell'elettropompa.

- Usare cinghie allacciate intorno al motore se questo è di potenza compresa fra 0,25 e 4,0 kW.
- Usare cinghie allacciate alle due flange (o ai bulloni a occhiello, se presenti) collocate nella zona di accoppiamento fra motore e pompa, se la potenza del motore è compresa fra 5,5 e 55,0 KW.
- I bulloni a occhiello avvitati sul motore possono essere utilizzati esclusivamente per spostare il solo motore oppure, in caso di distribuzione disomogenea dei pesi, per sollevare l'unità in verticale a partire da una posizione orizzontale.
- Per spostare solo l'unità parzialmente pompa, utilizzare le cinghie saldamente fissate lanterna del motore.

Per ulteriori informazioni su come imbracare l'unità in modo sicuro, vedere *Figura 4*.

Unità senza motore

Se l'unità viene fornita non dotata di motore, utilizzare lo spessore calibrato a forcella già inserito tra lanterna e giunto di trasmissione. Lo spessore è inserito per mantenere il pacco giranti nella corretta posizione assiale. Per evitare danni durante la movimentazione, l'albero della pompa è tenuto bloccato anche da uno spessore in poliuretano espanso e due reggette in plastica.

La bulloneria per il fissaggio del motore sulla lanterna non è inclusa nella fornitura. Per ulteriori informazioni su come accoppiare il motore, vedere *Figura 23*.



AVVERTENZA:

Secondo la direttiva macchine 2006/42/CE, una pompa e un motore acquistati separatamente e quindi accoppiati costituiscono una macchina nuova. Colui che provvede all'accoppiamento è responsabile di tutti gli aspetti inerenti la sicurezza dell'unità combinata.

2.3 Istruzioni per l'immagazzinamento

Luogo di immagazzinamento

Il prodotto deve essere conservato in un luogo coperto e asciutto, lontano da fonti di calore e al riparo da sporcizia e vibrazioni.

NOTA BENE:

- Proteggere il prodotto da umidità, fonti di calore e danni meccanici.
- Non collocare oggetti pesanti sul prodotto imballato.

Temperatura ambiente

Il prodotto deve essere immagazzinato a una temperatura ambiente compresa tra -5°C e +40°C (23°F e 104°F).

3 Descrizione del prodotto



3.1 Caratteristiche costruttive della pompa

Questo prodotto è una pompa multistadio verticale non autoadescante, abbinabile a motori elettrici normalizzati. La pompa può venire utilizzata per pompare:

- Acqua fredda
- Acqua calda

Le parti metalliche della pompa in contatto con l'acqua sono composte di quanto segue:

Serie	Materiale
1, 3, 5, 10, 15, 22	Acciaio inossidabile.
33, 46, 66, 92, 125	Acciaio inossidabile e ghisa È disponibile una versione speciale con tutte le parti in acciaio inossidabile.

Le SV pompe 1, 3, 5, 10, 15 e 22 SV sono disponibili in diverse versioni a seconda della posizione delle bocche di aspirazione e mandata e della forma delle flange di connessione.

Il prodotto può essere fornito come elettropompa (pompa e motore) o solo come pompa.

NOTA BENE:

Se è stata acquistata una pompa senza motore, verificare che il motore sia adatto per l'accoppiamento con la pompa.

Tenuta meccanica

Serie	Caratteristiche essenziali
1, 3, 5	Diametro nominale 12 mm (0,47 pollici), non bilanciata, rotazione destra, versione K (EN 12756)
10, 15, 22	Diametro nominale 16 mm (0,63 pollici), non bilanciata, rotazione destra, versione K (EN 12756) Bilanciata per motori da 5 kW in su
33, 46, 66, 92, 125	Diametro nominale 22 mm (0,86 pollici), bilanciata, rotazione destra, versione K (EN 12756)

Uso previsto

La pompa è adatta per:

- Sistemi di distribuzione idrica civile e industriale
- Irrigazione (ad esempio, agricoltura e impianti sportivi)
- Trattamento acque
- Alimentazione caldaie
- Impianti di lavaggio
- Raffreddamento (ad esempio; aria condizionata e refrigerazione)
- Impianti antincendio

Usi impropri**AVVERTENZA:**

Un uso improprio della pompa può creare condizioni pericolose e causare lesioni personali e danni alle cose.

L'uso improprio del prodotto può rendere nulla la garanzia.

Alcuni esempi di usi impropri:

- Liquidi non compatibili con i materiali di costruzione della pompa
- Liquidi pericolosi (come liquidi tossici, esplosivi, infiammabili o corrosivi)
- Liquidi potabili diversi dall'acqua (ad esempio vino o latte)

Alcuni esempi di installazioni improprie:

- Collocazioni pericolose (come atmosfere esplosive o corrosive).
- Aree con temperatura dell'aria molto elevata e/o con una scarsa ventilazione
- Installazioni all'aperto senza protezione dalla pioggia e/o da temperature di congelamento

**PERICOLO:**

Non utilizzare questa pompa per liquidi infiammabili e/o esplosivi.

NOTA BENE:

- Non utilizzare questa pompa per liquidi contenenti sostanze abrasive, solide o fibrose.
- Non utilizzare la pompa per portate superiori alle portate nominali specificate nella targa dati.

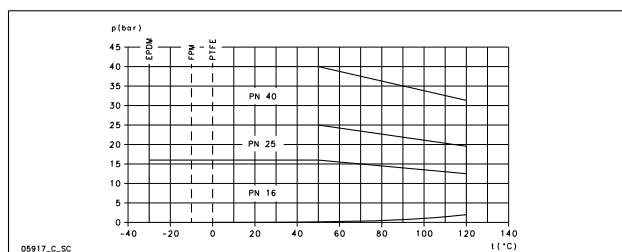
Usi particolari

Contattare il Servizio di Vendita ed Assistenza nei seguenti casi:

- Se è necessario pompare un liquido con densità e/o viscosità superiore a quella dell'acqua, come ad esempio acqua con glicole, poiché potrebbe rendersi necessario installare un motore di potenza superiore.
- Se è necessario pompare dell'acqua trattata chimicamente (per esempio addolcita, deionizzata, demineralizzata, ecc.)
- In caso di montaggio orizzontale della pompa, è necessario richiedere una versione speciale e apposite staffe d'appoggio.
- Per qualsiasi situazione diversa da quelle descritte e relative alla natura del liquido.

3.2 Limiti d'impiego**Pressione massima di lavoro**

Il diagramma mostra la massima pressione di lavoro in base al modello di pompa e alla temperatura del liquido pompato.



La formula seguente è valida in caso d'impiego di un motore provvisto di cuscinetto lato accoppiamento, bloccato assialmente (motori standard Lowara per e-SV), vedere *Figura 6* Per ulteriori informazioni, contattare il Servizio di Vendita ed Assistenza.

$$P_{I_{max}} + P_{max} \leq PN$$

¹ EN 60335-2-41 è la norma sulla sicurezza elettrica delle pompe per usi domestici e similari

² Massimo 100°C per l'acqua

$P_{I_{max}}$ Pressione massima di ingresso

P_{max} Pressione massima generata dalla pompa

PN Pressione massima d'esercizio

Intervalli di temperatura del liquido

Versione	Guarnizione	Minimo	Massimo ¹	Massimo
Standard	EPDM	-30° C (-22° F)	90° C (194° F)	120° C (248° F)
Speciale	FPM (FKM)	-10° C (14° F)	90° C (194° F)	120°C ² (248°F)
Speciale	PTFE	0° C (32° F)	90° C (194° F)	120° C (248° F)

Per requisiti speciali, contattare il Servizio di Vendita ed Assistenza.

Numero massimo di avviamenti orari

Nella tabella seguente è riportato il numero di avviamenti consentiti in un'ora con Motori forniti da Lowara:

kW	0,25 - 3,00	4,00 - 7,50	11,0 - 15,0	18,5 - 22,0	30,0 - 37,0	45,0	55,0
Avviamenti orari	60	40	30	24	16	8	4

NOTA BENE:

In caso di utilizzo di un motore diverso da quello di serie fornito con l'elettropompa, controllare le relative istruzioni per verificare il numero consentito di avvii per ora.

3.3 Targa dati

La targa dati è un'etichetta di metallo situata sulla lanterna. La targa dati mostra i dati essenziali del prodotto. Per ulteriori informazioni, vedere *Figura 1*.

La targa dati fornisce informazioni riguardo i materiali delle guarnizioni e delle tenute meccaniche. Per informazioni su come interpretare i codici sulla targa dati, vedere *Figura 2*.

Denominazione prodotto

Vedere *Figura 3* per una spiegazione del codice identificativo della pompa e per un esempio.

Marchio WRAS - Requisiti di installazione e note (solo per il mercato UK)

Una Etichetta WRAS sulla pompa indica che si tratta di un prodotto approvato dal Water Regulations Advisory Scheme. Tale prodotto è adatto all'utilizzo per acqua potabile fredda destinata all'uso umano. Per ulteriori informazioni, fare riferimento alle IRN R001 e R420 nel WRAS -Water Fitting and Materials Directory (www.wras.co.uk).

Marchio IMQ o TUV o IRAM o altro (solo per l'elettropompa)

Salvo diversa specifica indicazione, per i prodotti recanti un marchio di approvazione per la sicurezza elettrica, l'approvazione è riferita esclusivamente all'elettropompa.

4 Installazione**Precauzioni****AVVERTENZA:**

- Osservare le vigenti norme antinfortunistiche.
- Utilizzare adeguate attrezzature e protezioni.
- Fare sempre riferimento alle norme, alla legislazione e ai codici locali e/o nazionali vigenti relativi alla selezione del luogo di installazione e all'allacciamento di acqua ed energia elettrica.



AVVERTENZA:

- Verificare che tutti i collegamenti siano eseguiti da installatori qualificati e in conformità alle norme vigenti.
- Prima di iniziare a lavorare sull'unità, controllare che l'alimentazione elettrica sia disinserita e che l'unità e il quadro di comando non possano riavviarsi, neppure accidentalmente. Questo vale anche per il circuito di controllo.

4.1 Messa a terra



AVVERTENZA:

- Collegare sempre il conduttore esterno di protezione al morsetto di terra prima di effettuare altri collegamenti elettrici.
- Assicurare la messa terra di tutte le apparecchiature elettriche. Questo vale per le apparecchiature della pompa, il motore e qualsiasi apparecchiatura di monitoraggio. Verificare che il conduttore di messa a terra sia connesso correttamente.
- Se per errore viene tirato il cavo del motore, il conduttore di messa a terra deve essere l'ultimo conduttore ad allentarsi dal terminale. Accertarsi che il conduttore di messa a terra sia più lungo dei conduttori di fase. Vale per entrambe le estremità del cavo.
- Quale protezione supplementare dalle scosse elettriche letali, installare un interruttore differenziale ad alta sensibilità (30 mA).

4.2 Requisiti dell'impianto

4.2.1 Collocazione della pompa



PERICOLO:

Non utilizzare questa pompa in ambienti che possono contenere polveri o gas infiammabili/esplosivi o chimicamente aggressivi.

Linee guida

Rispettare le seguenti linee guida relative alla collocazione del prodotto:

- Assicurarsi che non vi siano ostacoli al regolare flusso dell'aria di raffreddamento emesso dalla ventola del motore.
- Assicurarsi che eventuali perdite di liquido o altri eventi simili non possano allagare il luogo di installazione o sommergere l'unità
- Se possibile, posizionare la pompa un po' al di sopra del livello del pavimento.
- La temperatura ambiente deve essere compresa tra 0 °C (+32 °F) e +40 °C (+104 °F)
- L'umidità relativa dell'aria dell'ambiente deve essere inferiore al 50% a +40 °C (+104 °F).
- Contattare il Servizio di Vendita ed Assistenza se:
 - Le condizioni di umidità relativa dell'aria superano quelle previste dalle linee guida.
 - La temperatura ambiente supera i +40 °C (+104 °F).
 - L'unità è posizionata a più di 1000m (3000 piedi) sul livello del mare. Può essere necessario ridurre il valore nominale della potenza erogabile dal motore o sostituirlo con uno più potente.

Per informazioni sul livello di riduzione della potenza, vedere *Tabella 8*.

Posizioni della pompa e spazio attorno alla pompa

NOTA BENE:

Il montaggio orizzontale della pompa richiede un adattamento speciale.

Garantire che attorno alla pompa ci siano adeguati spazio libero e illuminazione. Assicurarsi che sia di facile accesso per operazioni di installazione e manutenzione.

Installazione al di sopra del liquido da aspirare (soprabattente)

La massima altezza di aspirazione teorica per qualsiasi pompa è di 10,33 m. In pratica, quanto segue influisce sulla capacità di aspirazione della pompa:

- Temperatura del liquido pompato
- Altezza sul livello del mare (in un impianto aperto)
- Pressione di sistema (in un impianto chiuso)
- Resistenza delle tubazioni
- Perdita di carico intrinseca della pompa
- Differenze di altezza

Per calcolare l'altezza massima dal livello del liquido su cui installare la pompa utilizzare la seguente equazione.

$$(p_b * 10,2 - Z) \geq NPSH + H_f + H_v + 0,5$$

p_b Pressione barometrica in bar (in un impianto chiuso è la pressione del sistema)

NPSH Valore in metri della perdita di carico intrinseca della pompa

H_f Perdita di carico totale in metri causata dal passaggio del liquido la tubazione di aspirazione della pompa

H_v Pressione di vapore in metri corrispondente alla temperatura T °C del liquido

0,5 Margine di sicurezza consigliato (m)

Z Altezza massima alla quale è installabile la pompa (m)

Per ulteriori informazioni, vedere *Figura 7*.

$(p_b * 10,2 - Z)$ deve essere sempre un numero positivo.

Per informazioni sulle prestazioni, vedere *Figura 5*.

NOTA BENE:

Non superare la capacità di aspirazione della pompa in quanto questo potrebbe causare cavitazione e danneggiare la pompa.

4.2.2 Requisiti delle tubazioni

Precauzioni



AVVERTENZA:

- Utilizzare tubi adatti alla massima pressione di lavoro della pompa. In caso contrario, l'impianto può subire cedimenti, con il rischio di lesioni personali
- Verificare che tutti i collegamenti siano eseguiti da installatori qualificati e in conformità alle norme vigenti.

NOTA BENE:

Osservare tutte le norme emesse dalle relative autorità se la pompa è collegata all'acquedotto municipale. Se richiesto dalle autorità, installare un appropriato dispositivo antiriflusso dal lato di aspirazione.

Lista di verifica per le tubazioni di aspirazione e mandata

Controllare che siano soddisfatti i seguenti requisiti:

- Tutte le tubazioni sono supportate in modo indipendente, le tubazioni non devono pesare sull'unità.
- Che vengano utilizzati tubi o raccordi flessibili, per evitare che le vibrazioni della pompa di trasferiscano alle tubazioni e viceversa.
- Utilizzare curve ampie, evitare di utilizzare gomiti che causino eccessiva perdita di carico.
- La tubazione di aspirazione è perfettamente a tenuta ed ermetica.
- Se la pompa è utilizzata in un circuito aperto, il diametro del tubo di aspirazione è adatto alle condizioni di installazione. Il tubo di aspirazione non deve essere più piccolo del diametro della bocca di aspirazione.
- Se la tubazione di aspirazione deve essere avere un diametro maggiore della bocca di della pompa, che sia installata una riduzione eccentrica.
- Se la pompa è posta al di sopra del liquido da aspirare (soprabattente), all'estremità della tubazione di aspirazione è installata una valvola di fondo.
- La valvola di fondo è completamente immersa nel liquido, in modo tale che l'aria non possa entrare attraverso il vortice di aspirazione, quando il liquido è al livello minimo.
- Valvole di intercettazione di dimensione adatta sono installate nella tubazione di aspirazione e nella tubazione di mandata (a valle della valvola di ritegno) per la regolazione della portata della pompa, per l'ispezione e la manutenzione della pompa.
- Una valvola di ritegno è installata sulla tubazione di mandata per prevenire il riflusso attraverso la pompa quando la pompa viene spenta.



AVVERTENZA:

Non utilizzare la valvola di intercettazione sul lato di mandata in posizione chiusa, per ridurre la portata della pompa, per più di pochi secondi. Se la pompa deve funzionare con il lato di mandata chiuso per più di qualche secondo, installare un circuito di by-pass per impedire il surriscaldamento dell'acqua all'interno della pompa.

Per illustrazioni che mostrano i requisiti delle tubazioni, vedere *Figura 12*.

4.3 Requisiti elettrici

- I requisiti specificati possono essere superati dalle normative locali vigenti.
- In caso di impianti antincendio (idranti e/o sprinkler) verificare la normativa locale vigente.

Lista di verifica per la connessione elettrica

Controllare che siano soddisfatti i seguenti requisiti:

- I conduttori elettrici sono protetti da temperature troppo elevate, vibrazioni e urti.
- La linea di alimentazione è dotata di:
 - Un dispositivo di protezione corto circuito
 - Un interruttore differenziale dal sensibilità (30 mA) per fornire un'ulteriore protezione contro le scosse elettriche nel caso in cui l'impianto di messa a terra sia inefficiente
 - Un dispositivo di sconnessione dalla rete con distanza di apertura dei contatti di almeno 3 mm.

Lista di verifica per il quadro elettrico di comando

NOTA BENE:

Il quadro elettrico deve essere idoneo rispetto ai valori nominali dell'elettropompa. Abbinamenti inappropriati possono non garantire la protezione del motore.

Controllare che siano soddisfatti i seguenti requisiti:

- Il quadro elettrico deve proteggere il motore da eventuali sovraccarichi e cortocircuiti.
- Installare la protezione da sovraccarico adeguata (relè termico o salvamotore)

Tipo di pompa	Protezione
Elettropompa monofase di serie ≤ 1,5 kW:	<ul style="list-style-type: none"> • protezione termo-amperometrica a riarmo automatico incorporata (motoprotettore) • protezione da cortocircuito (a cura dell'installatore)³
Elettropompa trifase e altra monofase: ⁴	<ul style="list-style-type: none"> • protezione termica (a cura dell'installatore) • protezione da cortocircuito (a cura dell'installatore)

- Il quadro elettrico deve essere dotato di un sistema di protezione contro la marcia a secco a cui collegare un pressostato, un galleggiante, le sonde o altri dispositivi altri dispositivi idonei al sistema di protezione.
- Per l'utilizzo sul lato di aspirazione della pompa si consigliano i seguenti dispositivi:
 - Se l'acqua viene pompata da un acquedotto, utilizzare un pressostato.
 - Se l'acqua viene pompata da un serbatoio di prima raccolta o vasca, utilizzare un galleggiante o le sonde.
- In caso di utilizzo di relè termici, si consiglia di scegliere relè in grado di segnalare gli errori della fase.

Lista di controllo verifica per il motore



AVVERTENZA:

- Leggere il manuale d'uso per verificare la presenza di un dispositivo di protezione se si utilizza un motore diverso da quello di serie.
- Se il motore è dotato di protettori termici automatici, fare attenzione al rischio di avviamenti imprevisti in relazione al sovraccarico. Non utilizzare tali motori per estinguere incendi e per sistemi antincendio ad acqua polverizzata.

NOTA BENE:

- Utilizzare solo motori bilanciati dinamicamente con mezza linguetta posta all'estremità dell'albero (IEC 60034-14) e con grado di vibrazione normale (N).
- La tensione e la frequenza di rete devono corrispondere alle specifiche riportate sulla targa dati.
- Utilizzare solo motori monofase o trifase le cui dimensioni e la cui potenza siano conformi agli standard europei.

Generalmente i motori possono funzionare con una tensione di alimentazione avente una tolleranza di:

Frequenza Hz	Fase ~	UN [V] ± %
50	1	220 - 240 ± 6
	3	230/400 ± 10
		400/690 ± 10
60	1	220 - 230 ± 6
	3	220/380 ± 5
		380/660 ± 10

Usare cavi a norma con 3 conduttori (2 + Terra) per versioni monofase e con 4 conduttori (3 + Terra) per versioni trifase.

Elettropompa con motore :

Tipo	Pressacavo Intervalli diametro esterno dei cavi in mm		
	M20 x 1,5, 6-12	M25 x 1,5, 13-18	M32 x 1,5, 18-25
SM	X	-	-
PLM	X	X	X
LLM	X	X	X

4.4 Installazione della pompa

4.4.1 Installazione meccanica

Per informazioni sulla base della pompa e i fori di ancoraggio, vedere *Figura 13*.

1. Posizionare la pompa sulla fondazione in calcestruzzo o su una equivalente struttura metallica.
Se la trasmissione di vibrazioni può causare problemi, inserire antivibranti tra la pompa e le fondazione.
2. Rimuovere i tappi che coprono le bocche.
3. Allineare la pompa e le flange delle tubazioni su entrambi i lati della pompa.
Verificare l'allineamento dei bulloni.
4. Fissare le tubazioni alla pompa tramite i bulloni.
Non forzare il posizionamento delle tubazioni.
5. Ancorare saldamente la pompa mediante appositi bulloni a fondazione in calcestruzzo o ad una equivalente struttura metallica.

4.4.2 Installazione elettrica

1. Per agevolare la connessione, il motore può essere ruotato per ottenere la posizione più comoda:
 - a) Rimuovere i quattro bulloni che fissano il motore alla pompa.
 - b) Ruotare il motore fino alla posizione desiderata. Non rimuovere i giunti tra l'albero a motore e quello a pompa.
 - c) Riposizionare i quattro bulloni e serrarli.
2. Rimuovere le viti del coperchio della morsetteria.
3. Collegare e assicurare i cavi di alimentazione secondo il relativo schema d'installazione.
Per gli schemi d'installazione, vedere *Figura 14*. Gli schemi sono disponibili anche sul retro del coperchio della scatola del terminale.
 - a) Collegare il conduttore di terra.
Verificare che il cavo di messa a terra sia più lungo dei conduttori di fase.
 - b) Collegare i conduttori di fase.
4. Rimontare il coperchio della scatola morsetteria.

NOTA BENE:

Serrare correttamente i pressacavi per garantire l'adeguata protezione contro lo scorrimento del cavo e l'umidità.

5. Se il motore non è provvisto di protezione termica a riarmo automatico, regolare la protezione da sovraccarico secondo l'elenco seguente.
 - Se il motore viene utilizzato a pieno carico, regolare al valore nominale della corrente dell'elettropompa (targa dati).
 - Se il motore viene utilizzato a carico parziale, regolare al valore alla corrente d'esercizio (pinza amperometrica).
 - Se è presente un sistema di avviamento stella-triangolo, regolare il relè termico sul 58% della corrente nominale o della corrente di esercizio (solo per motori trifase).

³ fusibili aM (avviamento motore), oppure interruttore magnetotermico con curva C e Icn ≥ 4,5 kA o altro dispositivo equivalente.

⁴ relè termico di sovraccarico con classe di intervento 10A + fusibili aM (avviamento motore), oppure interruttore magnetotermico di protezione motore con classe di intervento 10A.

5 Messa in funzione, avvio, funzionamento e spegnimento

Precauzioni



AVVERTENZA:

- Fare attenzione al liquido scaricato in modo che non possa arrecare danni a cose o persone.
- I protettori del motore possono causare un riavvio imprevisto del motore. Questo può determinare gravi lesioni personali.
- Non mettere mai in funzione la pompa senza la protezione giunto correttamente installata.



ATTENZIONE:

- Durante il funzionamento, le superfici esterne della pompa e del motore non devono superare i 40°C (104°F). Non toccare il corpo in alcun punto senza indossare l'equipaggiamento di protezione.
- Non porre materiale combustibile vicino alla pompa.

NOTA BENE:

- NON mettere in funzione la pompa al di sotto della portata nominale minima, a secco o senza adescamento.
- Non far funzionare mai la pompa con la valvola di intercettazione (aspirazione o mandata) chiusa per più di pochi secondi.
- Non far funzionare mai la pompa con la valvola di intercettazione di aspirazione chiusa.
- Per impedire il surriscaldamento dei componenti interni della pompa, verificare che sia sempre garantita una portata d'acqua minima quando la pompa è in funzione. Se questo non è possibile, si consiglia un by-pass o un circuito di ricircolo. Fare riferimento ai valori nominali minimi della portata forniti nell'Appendice.
- Non esporre la pompa inattiva a temperature di congelamento. Scaricare tutto il liquido che si trova all'interno della pompa. La mancata osservanza della prescrizione può determinare il congelamento del liquido e danneggiare la pompa.
- La somma della pressione sul lato di aspirazione (acquedotto, serbatoio dell'acqua) e la pressione massima fornita dalla pompa non deve superare la massima pressione di lavoro permessa (pressione nominale PN) per la pompa.
- Non utilizzare la pompa in caso di cavitazione. La cavitazione può danneggiare i componenti interni.
- Se si pompa acqua calda, è necessario garantire una pressione minima sul lato di aspirazione per impedire la cavitazione.

Livello di rumore

Per informazioni sui livelli di rumorosità generati dalle che montano un motore Lowara fornito, vedere *Tabella 10*.

5.1 Adescamento della pompa

Per informazioni sull'installazione dei tappi, vedere *Figura 15*.

Installazioni con il livello del liquido al di sopra della pompa (aspirazione sottobattente)

Per una figura che mostra le parti della pompa, vedere *Figura 16*.

1. Chiudere la valvola di intercettazione a valle della pompa. Selezionare le operazioni applicabili:
 - a) Serie 1, 3, 5:
 - a) Allentare il perno sul tappo di scarico (2).
 - b) Rimuovere il tappo di riempimento e sfiato (1) e aprire la valvola di intercettazione a monte, finché l'acqua non fuoriesce dal foro.
 - c) Serrare il perno sul tappo di scarico (2).
 - d) Riposizionare il tappo di riempimento e sfiato (1).
3. Serie 10, 15, 22, 33, 46, 66, 92, 125:
 - a) Rimuovere il tappo di riempimento e sfiato (1) e aprire la valvola di intercettazione a monte, finché l'acqua non fuoriesce dal foro.
 - b) Chiudere il tappo di riempimento e sfiato (1). Il tappo di riempimento (3) può essere utilizzato invece di (1).

Installazioni con il livello del liquido al di sotto della pompa (soprabattente)

Per una figura che mostra le parti della pompa, vedere *Figura 17*.

1. Aprire la valvola di intercettazione a monte della pompa e chiudere la valvola di intercettazione a valle. Selezionare le operazioni applicabili:
 - a) Serie 1, 3, 5:
 - a) Allentare il perno sul tappo di scarico (2).
 - b) Rimuovere il tappo di riempimento e sfiato (1) e, utilizzando un imbuto, riempire la pompa finché l'acqua non fuoriesce dal foro.
 - c) Riposizionare il tappo di riempimento e sfiato (1).
 - d) Serrare il perno sul tappo di scarico (2).

3. Serie 10, 15, 22, 33, 46, 66, 92, 125:
 - a) Rimuovere il tappo di riempimento e sfiato (1) e, utilizzando un imbuto (4), riempire la pompa finché l'acqua non fuoriesce dal foro.
 - b) Riposizionare il tappo di riempimento e sfiato (1). Il tappo di riempimento (3) può essere utilizzato invece di (1).

5.2 Controllo del senso di rotazione (motore trifase)

Attendersi a questa procedura prima dell'avvio.

1. Individuare le frecce sulla lanterna, sul giunto e/o sul coprivotola del motore per determinare il senso di rotazione corretto.
2. Avviare il motore.
3. Controllare rapidamente il senso di rotazione attraverso la protezione del giunto o il coprivotola del motore.
4. Fermare il motore.
5. Se il senso di rotazione è errato, seguire la seguente procedura:
 - a) Scollegare l'alimentazione.
 - b) Nella morsettiera del motore o nel quadro elettrico di comando, scambiare la posizione di due dei tre fili del cavo di alimentazione. Per gli schemi di collegamento, vedere *Figura 14*.
 - c) Verificare nuovamente il senso di rotazione.

5.3 Avviamento della pompa

Prima dell'avviamento della pompa, accertarsi che:

- La pompa sia correttamente collegata all'alimentazione elettrica.
- La pompa sia correttamente adescata secondo le istruzioni in *Adescamento della pompa*.
- La valvola di intercettazione a valle della pompa sia chiusa.
 1. Avviare il motore.
 2. Aprire gradualmente la valvola di intercettazione sul lato di mandata della pompa.
 Alle condizioni di esercizio previste, la pompa deve funzionare in modo silenzioso e regolare. Altrimenti, fare riferimento a *Risoluzione dei problemi*.

6 Manutenzione

Precauzioni



AVVERTENZA:

Scollegare l'alimentazione elettrica prima dell'installazione o della manutenzione della pompa



AVVERTENZA:

- La manutenzione deve essere eseguita solo da personale esperto e qualificato.
- Osservare le vigenti norme antinfortunistiche.
- Utilizzare adeguate attrezzature e protezioni.
- Fare attenzione al liquido scaricato in modo che non possa arrecare danni a cose o persone.

6.1 Assistenza

La pompa non richiede nessuna operazione di manutenzione ordinaria programmata. In caso l'utilizzatore desideri approntare un piano di manutenzione programmata, tenere presente che le scadenze dipendono dal tipo di liquido pompato e dalle condizioni di esercizio.

Contattare il Servizio di Vendita ed Assistenza per eventuali richieste o informazioni riguardo la manutenzione ordinaria o l'assistenza.

Può essere necessaria la manutenzione straordinaria per la pulizia delle parti idrauliche e/o sostituzione di altre parti usurate.

6.2 Valori della coppia di serraggio

Per i valori delle coppie di serraggio, vedere *Tabella 18*, *Tabella 19* o *Tabella 20*.

Per informazioni su momenti e carichi applicabili alle flange, vedere *Figura 21*.

6.3 Sostituzione del motore elettrico

La pompa viene fornita con uno spessore calibrato a forcilla per facilitare le operazioni di accoppiamento o di reinserimento del motore.

- Vedere le istruzioni su come reinserire il motore in *Figura 23*. Se lo spessore calibrato a forcilla non è disponibile, utilizzare uno spessore da $5 \pm 0,1$ mm ($0,2 \pm 0,004$ pollici).

6.4 Sostituzione della tenuta meccanica

Serie	Istruzioni
1, 3, 5	Contattare il Servizio di Vendita ed Assistenza.
10, 15, 22: ≤ 4 kW	Contattare il Servizio di Vendita ed Assistenza.
10, 15, 22: > 4 kW	Vedere le istruzioni in <i>Figura 24</i> . Utilizzare alcol per pulire e lubrificare.
33, 46, 66, 92, 125	Vedere le istruzioni in <i>Figura 24</i> . Utilizzare alcol per pulire e lubrificare.

7 Risoluzione dei problemi

7.1 Risoluzioni dei guasti per gli utenti

L'interruttore generale è inserito. L'elettropompa non si avvia.

Causa	Soluzione
È intervenuta la protezione termica incorporata nella pompa (se presente).	Attendere che la pompa si raffreddi. La protezione termica si riarma automaticamente.
E' intervenuto il dispositivo di protezione contro la marcia a secco.	Controllare il livello dell'acqua nella vasca o la pressione dall'acquedotto.

L'elettropompa si avvia, ma dopo un tempo variabile interviene la protezione termica.

Causa	Soluzione
Dei corpi estranei (sostanze solide o fibrose) all'interno della pompa hanno bloccato le giranti.	Contattare il Servizio di Vendita ed Assistenza.
La pompa è sovraccaricata poiché aspira un liquido denso e viscoso.	Verificare i requisiti effettivi di potenza in base alle caratteristiche del liquido pompato e poi contattare il Servizio di Vendita ed Assistenza.

La pompa è in funzione, ma la portata è scarsa o nulla.

Causa	Soluzione
La pompa è ostruita.	Contattare il Servizio di Vendita ed Assistenza.

Le istruzioni per la risoluzione dei problemi riportate nelle tabelle seguenti sono riservate agli addetti all'installazione.

7.2 L'interruttore generale è inserito. L'elettropompa non si avvia.

Causa	Soluzione
Mancanza di alimentazione elettrica.	<ul style="list-style-type: none"> • Ripristinare l'alimentazione. • Assicurarsi che tutti i collegamenti elettrici all'alimentazione di rete siano intatti.
È intervenuta la protezione termica incorporata nella pompa (se presente).	Attendere che la pompa si raffreddi. La protezione termica si riarma automaticamente.
E' intervenuto Il relè termico o il salvamotore posto nel quadro elettrico di comando.	Riarmare la protezione termica.
E' intervenuto il dispositivo di protezione contro la marcia a secco.	Verificare: <ul style="list-style-type: none"> • Il livello dell'acqua nella vasca o la pressione dall'acquedotto • Il dispositivo di protezione e i suoi cavi di collegamento
Si sono bruciati i fusibili di protezione della pompa o dei circuiti ausiliari.	Sostituire i fusibili.

7.3 L'elettropompa si avvia, ma immediatamente dopo interviene la protezione termica o scattano i fusibili

Causa	Soluzione
Il cavo di alimentazione è danneggiato.	Verificare il cavo e sostituirlo, se necessario.
La protezione termica o i fusibili non sono adatti alla corrente del motore.	Verificare i componenti e sostituirli, se necessario.
Il motore elettrico è in cortocircuito.	Verificare i componenti e sostituirli, se necessario.
Il motore si sovraccarica.	Verificare le condizioni di esercizio della pompa e riarmare la protezione.

7.4 L'elettropompa si avvia, ma dopo poco tempo interviene la protezione termica o scattano i fusibili

Causa	Soluzione
Il quadro elettrico di comando è collocato in un'area eccessivamente riscaldata o è esposto direttamente ai raggi solari.	Proteggere il quadro elettrico di comando dalle fonti di calore e dal sole.
La tensione di alimentazione non è entro i limiti di funzionamento del motore.	Verificare le condizioni di esercizio del motore.
Mancanza di una fase dell'alimentazione elettrica.	Verificare <ul style="list-style-type: none"> • alimentazione • collegamento elettrico

7.5 L'elettropompa si avvia, ma dopo un tempo variabile interviene la protezione termica

Causa	Soluzione
Dei corpi estranei (sostanze solide o fibrose) all'interno della pompa hanno bloccato le giranti.	Contattare il Servizio di Vendita ed Assistenza.
La pompa eroga una portata superiore al limite indicato sulla targa dati.	Chiudere parzialmente la valvola di intercettazione posta a valle fino a che la portata erogata non rientra nei limiti previsti sulla targa dati.
La pompa è sovraccaricata poiché aspira un liquido denso e viscoso.	Verificare i requisiti effettivi di potenza in base alle caratteristiche del liquido pompato.
I cuscinetti del motore sono usurati.	Contattare il Servizio di Vendita ed Assistenza.

7.6 L'elettropompa si avvia, ma è attiva la protezione generale dell'impianto

Causa	Soluzione
Un cortocircuito nell'impianto elettrico.	Controllare l'impianto elettrico.

7.7 L'elettropompa si avvia, ma è attivo il dispositivo di protezione da corrente residua (RCD) dell'impianto

Causa	Soluzione
C'è una dispersione verso terra.	Verificare l'isolamento dei componenti dell'impianto elettrico.

7.8 La pompa è in funzione ma la portata è scarsa o nulla

Causa	Soluzione
Presenza di aria nella pompa o nelle tubazioni.	<ul style="list-style-type: none"> • Spurgare l'aria
La pompa non è adescata correttamente.	Arrestare la pompa e ripetere la procedura di adescamento. Se il problema persiste: <ul style="list-style-type: none"> • Verificare che la tenuta meccanica non perda. • Verificare la perfetta tenuta della tubazione di aspirazione • Sostituire eventuali valvole che perdono.

Causa	Soluzione
Lo strozzamento in mandata è eccessivo.	Aprire la valvola.
Le valvole sono bloccate in posizione chiusa o parzialmente chiusa.	Smontare e pulire le valvole.
La pompa è ostruita.	Contattare il Servizio di Vendita ed Assistenza.
I tubi sono ostruiti.	Controllare e pulire i tubi.
Il senso di rotazione della girante è errato (versione trifase).	Cambiare la posizione di due delle fasi sulla morsettiera del motore o nel quadro elettrico di comando.
L'aspirazione soprabattente è eccessiva o la perdita di carico nei tubi di aspirazione è eccessiva.	Verificare le condizioni di esercizio della pompa. Se necessario, procedere come segue: <ul style="list-style-type: none"> • Diminuire il dislivello • Aumentare il diametro del tubo di aspirazione

7.9 L'elettropompa si ferma e poi ruota nel senso sbagliato 

Causa	Soluzione
Presenza di una perdita in uno o entrambi i seguenti componenti: <ul style="list-style-type: none"> • Il tubo di aspirazione • La valvola di fondo o la check valvola di ritengo 	Riparare o sostituire i componenti guasti.
È presente dell'aria nel tubo di aspirazione.	Spurgare l'aria.

7.10 La pompa si avvia troppo frequentemente. 

Causa	Soluzione
Presenza di una perdita in uno o entrambi i seguenti componenti: <ul style="list-style-type: none"> • Il tubo di aspirazione • La valvola di fondo o la check valvola di ritengo 	Riparare o sostituire i componenti guasti.
Autoclave con la membrana rotta o privo di precarica d'aria.	Vedere le apposite istruzioni nel manuale dell'autoclave.

7.11 La pompa vibra e genera troppo rumore 

Causa	Soluzione
Pompa in cavitazione	Ridurre la portata richiesta chiudendo parzialmente la valvola di intercettazione a valle della pompa. Se il problema persiste verificare le condizioni di esercizio della pompa (dislivelli, perdite di carico, temperatura del liquido, ecc...)
I cuscinetti del motore sono usurati.	Contattare il Servizio di Vendita ed Assistenza.
Presenza di corpi estranei all'interno della pompa.	Contattare il Servizio di Vendita ed Assistenza.

Per ogni situazione non contemplata in queste tabelle, fare riferimento al Servizio di Vendita ed Assistenza.

1 Introduction and Safety

1.1 Introduction

Purpose of this manual

The purpose of this manual is to provide necessary information for:

- Installation
- Operation
- Maintenance



CAUTION:

Read this manual carefully before installing and using the product. Improper use of the product can cause personal injury and damage to property, and may void the warranty.

NOTICE:

Save this manual for future reference, and keep it readily available at the location of the unit.

1.1.1 Inexperienced users



WARNING:

This product is intended to be operated by qualified personnel only.

Be aware of the following precautions:

- Persons with diminished capacities should not operate the product unless they are supervised or have been properly trained by a professional.
- Children must be supervised to ensure that they do not play on or around the product.

1.2 Safety terminology and symbols

About safety messages

It is extremely important that you read, understand, and follow the safety messages and regulations carefully before handling the product. They are published to help prevent these hazards:

- Personal accidents and health problems
- Damage to the product
- Product malfunction

Hazard levels

Hazard level	Indication
DANGER:	A hazardous situation which, if not avoided, will result in death or serious injury
WARNING:	A hazardous situation which, if not avoided, could result in death or serious injury
CAUTION:	A hazardous situation which, if not avoided, could result in minor or moderate injury
NOTICE:	<ul style="list-style-type: none"> • A potential situation which, if not avoided, could result in undesirable conditions • A practice not related to personal injury

Hazard categories

Hazard categories can either fall under hazard levels or let specific symbols replace the ordinary hazard level symbols.

Electrical hazards are indicated by the following specific symbol:



WARNING:

These are examples of other categories that can occur. They fall under the ordinary hazard levels and may use complementing symbols:

- Crush hazard
- Cutting hazard
- Arc flash hazard

Hot surface hazard

Hot surface hazards are indicated by a specific symbol that replaces the typical hazard level symbols:



CAUTION:

Description of user and installer symbols

Specific information for personnel in charge of installing the product in the system (plumbing and/or electrical aspects) or in charge of maintenance.
Specific information for users of the product.

Instructions

The instructions and warnings that are provided in this manual concern the standard version, as described in the sales document. Special version pumps may be supplied with supplementary instruction leaflets. Refer to sales contract for any modifications or special version characteristics. For instructions, situations, or events that is not considered in this manual or the sales document, contact the nearest Lowara Service Center.

1.3 Disposal of packaging and product

Observe the local regulations and codes in force regarding sorted waste disposal.

1.4 Warranty

For information about warranty, see the sales contract.

1.5 Spare parts



WARNING:

Only use original spare parts to replace any worn or faulty components. The use of unsuitable spare parts may cause malfunctions, damage, and injuries as well as void the guarantee.



CAUTION:

Always specify the exact product type and part number when requesting technical information or spare parts from the Sales and Service Department.

For more information about the product's spare parts, see *Figure 25*, *Figure 26*, or *Figure 27*.

1.6 EC DECLARATION OF CONFORMITY (TRANSLATION)

LOWARA SRL UNIPERSONALE, WITH HEADQUARTERS IN VIA VITTORIO LOMBARDI 14 - 36075 MONTECCHIO MAGGIORE VI - ITALIA, HEREBY DECLARES THAT THE FOLLOWING PRODUCT:

ELECTRIC PUMP UNIT (SEE LABEL ON FIRST PAGE)

FULFILLS THE RELEVANT PROVISIONS OF THE FOLLOWING EUROPEAN DIRECTIVES:

- MACHINERY DIRECTIVE: 2006/42/EC (THE TECHNICAL FILE IS AVAILABLE FROM LOWARA SRL UNIPERSONALE).
- ELECTROMAGNETIC COMPATIBILITY 2004/108/EC
- ECO-DESIGN 2009/125/CE, REGULATION (EC) 640/2009 (3 ~, 50 Hz, $P_N \geq 0,75$ kW) IF IE2 or IE3 MARKED

AND THE FOLLOWING TECHNICAL STANDARDS

- EN 809, EN 60335-1, EN 60335-2-41, EN 62233
- EN 61000-6-1:2007, EN 61000-6-3:2007
- EN 60034-30

PUMP (SEE LABEL ON THE FIRST PAGE)

FULFILLS THE RELEVANT PROVISIONS OF THE FOLLOWING EUROPEAN DIRECTIVES:

- MACHINERY 2006/42/EC (THE TECHNICAL FILE IS AVAILABLE FROM LOWARA SRL UNIPERSONALE).

AND OF THE FOLLOWING TECHNICAL STANDARDS:

- EN 809

MONTECCHIO MAGGIORE, 16.06.2011

AMEDEO VALENTE

(DIRECTOR OF ENGINEERING AND R&D)

rev.01

Lowara is a trademark of Lowara srl Unipersonale, subsidiary of Xylem Inc.

2 Transportation and Storage

2.1 Inspect the delivery

1. Check the outside of the package for evident signs of damage.
2. Notify our distributor within eight days of the delivery date, if the product bears visible signs of damage.

Unpack the unit

1. Follow applicable step:
 - If the unit is packed in a carton, remove the staples and open the carton.
 - If the unit is packed in a wooden crate, open the cover while paying attention to the nails and straps.
2. Remove the securing screws or the straps from the wooden base.

Inspect the unit

1. Remove packing materials from the product. Dispose of all packing materials in accordance with local regulations.
2. Inspect the product to determine if any parts have been damaged or are missing.
3. If applicable, unfasten the product by removing any screws, bolts, or straps. For your personal safety, be careful when you handle nails and straps.
4. Contact your Sales and Service Department if anything is out of order.

2.2 Transportation guidelines

Precautions



WARNING:

- Observe accident prevention regulations in force.
- Crush hazard. The unit and the components can be heavy. Use proper lifting methods and wear steel-toed shoes at all times.

Check the gross weight that is indicated on the package in order to select proper lifting equipment.

Position and fastening

The unit can be transported either horizontally or vertically. Make sure that the unit is securely fastened during transportation, and cannot roll or fall over.



WARNING:

Do not use eyebolts screwed on the motor for handling the whole electric pump unit.

- Use straps surrounding the motor if the power of the motor is between 0.25 kW and 4.0 kW.
- Use ropes or straps that are linked to the two flanges (eye bolts if provided) located near the mating zone between the motor and pump, if the power of the motor is between 5.5 kW and 55.0 kW.
- Eyebolts screwed onto the motor may be exclusively used to handle the individual motor or, in case of a not balanced distribution of weights, to partially lift the unit vertically starting from a horizontal displacement.
- To move the pump unit only, use straps firmly linked to the motor adapter.

For more information about how to securely harness the unit, see *Figure 4*.

Unit without motor

If the unit is not delivered with a motor, the calibrated fork-shaped shim is already inserted between the adapter and the transmission coupling. The

shim is inserted to keep the impeller stack in the correct axial position. In order to prevent damage during transportation the shaft is also held into place with expanded polystyrene and plastic straps.

The bolt and nuts used to fasten the motor are not included. For more information about how to couple the motor, see *Figure 23*.



WARNING:

A pump and motor that are purchased separately and then coupled together results in a new machine under the Machinery directive 2006/42/EC. The person making the coupling is responsible for all safety aspects of the combined unit.

2.3 Storage guidelines

Storage location

The product must be stored in a covered and dry location free from heat, dirt, and vibrations.

NOTICE:

- Protect the product against humidity, heat sources, and mechanical damage.
- Do not place heavy weights on the packed product.

Ambient temperature

The product must be stored at an ambient temperature from -5°C to +40°C (23°F to 104°F).

3 Product Description

3.1 Pump design

This is a vertical, multistage, non-self priming pump, which can be coupled to standard electric motors. The pump can be used to pump:

- Cold water
- Warm water

The metallic parts of the pump that come in contact with water are made of the following:

Series	Material
1, 3, 5, 10, 15, 22	Stainless steel
33, 46, 66, 92, 125	Stainless steel and cast iron A special version is available where all parts are made of stainless steel.

The SV pumps 1, 3, 5, 10, 15, and 22 are available in different versions according to the position of the suction and delivery ports and the shape of the connection flange.

The product can be supplied as a pump unit (pump and electric motor) or only as a pump.

NOTICE:

If you have purchased a pump without motor, make sure that the motor is suitable for coupling to the pump.

Mechanical seal

Series	Basic characteristics
1, 3, 5	Nominal diameter 12 mm (0.47 in.), unbalanced, right hand rotation, K version (EN 12756)
10, 15, 22	Nominal diameter 16 mm (0.63 in.), unbalanced, right hand rotation, K version (EN 12756) Balanced with motor power ≥ 5 kW
33, 46, 66, 92, 125	Nominal diameter 22 mm (0.86 in.), balanced, right hand rotation, K version (EN 12756)

Intended use

The pump is suitable for:

- Civil and industrial water distribution systems
- Irrigation (for example, agriculture and sporting facilities)
- Water treatment
- Boiler feed
- Washing plants
- Cooling (for example, air conditioning and refrigeration)
- Fire fighting applications

Improper use



WARNING:
Improper use of the pump may create dangerous conditions and cause personal injury and damage to property.

An improper use of the product leads to the loss of the warranty.

Examples of improper use:

- Liquids not compatible with the pump construction materials
- Hazardous liquids (such as toxic, explosive, flammable, or corrosive liquids)
- Potable liquids other than water (for example, wine or milk)

Examples of improper installation:

- Hazardous locations (such as explosive, or corrosive atmospheres).
- Location where the air temperature is very high or there is poor ventilation.
- Outdoor installations where there is no protection against rain or freezing temperatures.



DANGER:
Do not use this pump to handle flammable and/or explosive liquids.

NOTICE:

- Do not use this pump to handle liquids containing abrasive, solid, or fibrous substances.
- Do not use the pump for flow rates beyond the specified flow rates on the data plate.

Special applications

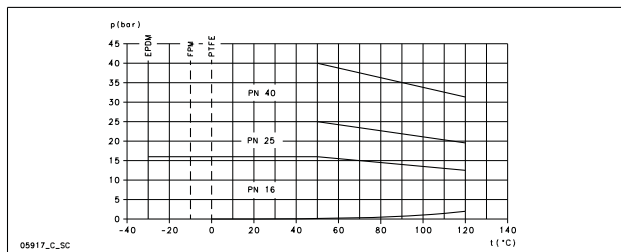
Contact the Sales and Service Department in the following cases:

- If the density and/or viscosity value of the pumped liquid exceeds the value of water, such as water with glycol; as it may require a more powerful motor.
- If the pumped liquid is chemically treated (for example softened, deionized, demineralized etc).
- If the pump will be installed horizontally, a special version and mounting brackets must be requested.
- Any situation that is different from the ones that is described and relate to the nature of the liquid.

3.2 Application limits

Maximum working pressure

This flow chart shows the maximum working pressure depending on the pump model and the temperature of the pumped liquid.



The following formula is valid for motors that are provided with the drive-end bearing axially locked (such as the Lowara standard motors for e-SV), see Figure 6. For other situations, contact the Sales and Service Department.

$$P_{1max} + P_{max} \leq PN$$

- P_{1max}** Maximum inlet pressure
- P_{max}** Maximum pressure generated by the pump
- PN** Maximum operating pressure

Liquid temperature intervals

Version	Gasket	Minimum	Maximum ⁵	Maximum
Standard	EPDM	-30°C (-22°F)	90°C (194°F)	120°C (248°F)
Special	FPM (FKM)	-10°C (14°F)	90°C (194°F)	120°C ⁶ (248°F)
Special	PTFE	0°C (32°F)	90°C (194°F)	120°C (248°F)

For special requirements, contact the Sales and Service Department.

Maximum number of starts per hour

This table shows the number of starts allowed per hour for motors supplied by Lowara:

kW	0.25 - 3.00	4.00 - 7.50	11.0 - 15.0	18.5 - 22.0	30.0 - 37.0	45.0	55.0
Starts per hour	60	40	30	24	16	8	4

NOTICE:

If you use a different motor from the standard one supplied with the electric-pump, check the relevant instructions to find out the permitted number of starts per hour.

3.3 Data plate

The data plate is a metal label that is located on the adaptor. The data plate lists key product specifications. For more information, see Figure 1.

The data plate provides information regarding the material of the gasket and the mechanical seal. For information about how to interpret the code on the data plate, see Figure 2.

Product denomination

See Figure 3 for an explanation of the identification code for the pump and for an example.

WRAS label - Installation Requirements and Notes (for UK market only)

A WRAS label on the pump means it is a Water Regulations Advisory Scheme approved product. This product is suited to be used with cold potable water for human consumption. For more information, refer to IRNs R001 and R420 in the WRAS Water Fittings and Materials Directory (www.wras.co.uk).

IMQ or TUV or IRAM or other marks (for electric pump only)

Unless otherwise specified, for products with a mark of electrical-related safety approval, the approval refers exclusively to the electrical pump.

4 Installation



Precautions



WARNING:

- Observe accident prevention regulations in force.
- Use suitable equipment and protection.
- Always refer to the local and/or national regulations, legislation, and codes in force regarding the selection of the installation site, and water and power connections.



WARNING:

- Make sure that all connections are performed by qualified installation technicians and in compliance with the regulations in force.
- Before starting work on the unit, make sure that the unit and the control panel are isolated from the power supply and cannot be energized. This applies to the control circuit as well.

⁵ EN 60335-2-41 is the norm about electric-related safety pumps for household and similar applications

⁶ Maximum 100°C for water

4.1 Earthing grounding



WARNING:

- Always connect the external protection conductor to earth (ground) terminal before making other electrical connections.
- You must earth (ground) all electrical equipment. This applies to the pump equipment, the driver, and any monitoring equipment. Test the earth (ground) lead to verify that it is connected correctly.
- If the motor cable is jerked loose by mistake, the earth (ground) conductor should be the last conductor to come loose from its terminal. Make sure that the earth (ground) conductor is longer than the phase conductors. This applies to both ends of the motor cable.
- Add additional protection against lethal shock. Install a high-sensitivity differential switch (30 mA) [residual current device RCD].

4.2 Facility requirements

4.2.1 Pump location



DANGER:

Do not use this pump in environments that may contain flammable/explosive or chemically aggressive gasses or powders.

Guidelines

Observe the following guidelines regarding the location of the product:

- Make sure that no obstructions hinder the normal flow of the cooling air that is delivered by the motor fan.
- Make sure that the installation area is protected from any fluid leaks, or flooding.
- If possible, place the pump slightly higher than the floor level.
- The ambient temperature must be between 0°C (+32°F) and +40°C (+104°F).
- The relative humidity of the ambient air must be less than 50% at +40°C (+104°F).
- Contact the Sales and Service Department if:
 - The relative air humidity conditions exceed the guidelines.
 - The room temperature exceeds +40°C (+104°F).
 - The unit is located more than 1000 m (3000 ft) above the sea level. The motor performance may need to be de-rated or replaced with a more powerful motor.

For information about which value to de-rate the motor with, see *Table 8*.

Pump positions and clearance

NOTICE:

Horizontal mounting of the pump requires special adaptation.

Provide adequate light and clearance around the pump. Make sure that it is easily accessible for installation and maintenance operations.

Installation above liquid source (suction lift)

The theoretical maximum suction height of any pump is 10.33m. In practice, the following affect the suction capacity of the pump:

- Temperature of the liquid
- Elevation above the sea level (in an open system)
- System pressure (in a closed system)
- Resistance of the pipes
- Own intrinsic flow resistance of the pump
- Height differences

The following equation is used to calculate the maximum height above the liquid level which the pump can be installed:

$$(p_b * 10.2 - Z) \geq NPSH + H_f + H_v + 0.5$$

p_b Barometric pressure in bar (in closed system is system pressure)

NPSH Value in meter of the pump intrinsic flow resistance

H_f Total losses in meters caused by passage of liquid in the suction pipe of the pump

H_v Steam pressure in meters that correspond to the temperature of the liquid T °C

0.5 Recommended safety margin (m)

Z Maximum height at which the pump can be installed (m)

For more information, see *Figure 7*.

(p_b*10.2 - Z) must always be a positive number.

For more information about the performance, see *Figure 5*.

NOTICE:

Do not exceed the pumps suction capacity as this could cause cavitation and damage the pump.

4.2.2 Piping requirements

Precautions



WARNING:

- Use pipes suited to the maximum working pressure of the pump. Failure to do so can cause the system to rupture, with the risk of injury.
- Make sure that all connections are performed by qualified installation technicians and in compliance with the regulations in force.

NOTICE:

Observe all regulations issued by the municipal authorities if the pump is connected to the municipal water system. If required by the authorities, install appropriate backflow-prevention device on the suction side.

Suction and discharge piping checklist

Check that the following requirements are met:

- All piping is independently supported, piping must not place a burden on the unit.
- Flexible pipes or unions are used, in order to avoid transmission of pump vibrations to the pipes and vice versa.
- Use wide bends, avoid using elbows which cause excessive flow resistance.
- The suction piping is perfectly sealed and airtight.
- If the pump is used in an open circuit, then the diameter of the suction pipe is suited to the installation conditions. The suction pipe must not be smaller than the diameter of the suction port.
- If the suction piping must be larger than the suction side of the pump, then an eccentric pipe reducer is installed.
- If the pump is placed above liquid level, a foot valve is installed at the end of the suction piping.
- The foot valve is fully immersed into the liquid so that air cannot enter through the suction vortex, when the liquid is at the minimum level and the pump is installed above the liquid source.
- Appropriately sized on-off valves are installed on the suction piping and on the delivery piping (downstream to the check valve) for regulation of the pump capacity, for pump inspection, and for maintenance.
- In order to prevent back flow into the pump when pump is turned off a check valve is installed on the delivery piping.



WARNING:

Do not use the on-off valve on the discharge side in the closed position in order to throttle the pump for more than a few seconds. If the pump must operate with the discharge side closed for more than a few seconds, a bypass circuit must be installed to prevent overheating of the water inside the pump.

For illustrations that show the piping requirements, see *Figure 12*.

4.3 Electrical requirements

- The local regulations in force overrule these specified requirements.
- In the case of fire fighting systems (hydrants and/or sprinklers), check the local regulations in force.

Electrical connection checklist

Check that the following requirements are met:

- The electrical leads are protected from high temperature, vibrations, and collisions.
- The power supply line is provided with:
 - A short-circuit protection device
 - A high-sensitivity differential switch (30 mA) [residual current device RCD] to provide additional protection against electric shock
 - A mains isolator switch with a contact gap of at least 3 mm

The electrical control panel checklist

NOTICE:

The control panel must match the ratings of the electric pump. Improper combinations could fail to guarantee the protection of the motor.

Check that the following requirements are met:

- The control panel must protect the motor against overload and short-circuit.
- Install the correct overload protection (thermal relay or motor protector).

Pump Type	Protection
Single phase standard electric pump ≤ 1,5 kW	<ul style="list-style-type: none"> • Built-in automatic reset thermal-amperometric protection (motor protector) • Short circuit protection (must be supplied by the installer)⁷
Three phase electric pump and other single phase pumps ⁸	<ul style="list-style-type: none"> • Thermal protection (must be supplied by the installer) • Short circuit protection (must be supplied by the installer)

- The control panel must be equipped with a dry-running protection system to which a pressure switch, float switch, probes, or other suitable device is connected.
- The following devices are recommended for use on the suction side of the pump:
 - When the water is pumped from a water system, use a pressure switch.
 - When the water is pumped from a storage tank or reservoir, use a float switch or probes.
- When thermal relays are used, relays that are sensitive to phase failure are recommended.

The motor checklist



WARNING:

- Read the operating instructions in order to ensure whether a protection device is provided if another motor other than the standard is used.
- If the motor is equipped with automatic thermal protectors, be aware of the risk of unexpected starts in connection to overload. Do not use such motors for fire-fighting applications and sprinkler systems.

NOTICE:

- Only use dynamically balanced motors with a half-sized key in the shaft extension (IEC 60034-14) and with normal vibration rate (N).
- The mains voltage and frequency must agree with the specifications on the data plate.
- Only use single-phase or three-phase motors whose size and power comply with the European standards.

In general, motors can operate under the following mains voltage tolerances:

Frequency Hz	Phase ~	UN [V] ± %
50	1	220 – 240 ± 6
	3	230/400 ± 10 400/690 ± 10
60	1	220 – 230 ± 6
	3	220/380 ± 5 380/660 ± 10

Use cable according to rules with 3 leads (2+earth/ground) for single phase versions and with 4 leads (3+earth/ground) for three phase version.

Electric pump with motor:

Type	Cable gland Outer cable diameter range in mm		
	M20 x 1.5, 6–12	M25 x 1.5, 13–18	M32 x 1.5, 18–25
SM	X	–	–
PLM	X	X	X
LLM	X	X	X

4.4 Install the pump

4.4.1 Mechanical installation

For information about the pump base and anchor holes, see *Figure 13*.

1. Put the pump onto the concrete foundation or equivalent metal structure.
If the transmission of vibrations can be disturbing, provide vibration-damping supports between the pump and the foundation.
2. Remove the plugs covering the ports.
3. Align the pump and piping flanges on both sides of the pump. Check the alignment of the bolts.
4. Fasten the piping with bolts to the pump.
Do not force the piping into place.
5. Anchor the pump securely with bolts to the concrete foundation or metal structure.

4.4.2 Electrical installation

1. To facilitate the connection, the motor can be rotated to obtain the most convenient position for the connection:
 - a) Remove the four bolts that attach the motor to the pump.
 - b) Rotate the motor to the desired position. Do not remove the coupling between the motor shaft and the pump shaft.
 - c) Replace the four bolts and tighten them.
2. Remove the screws of the terminal box cover.
3. Connect and fasten the power cables according to the applicable wiring diagram.
For wiring diagrams, see *Figure 14*. The diagrams are also available on the back of the terminal box cover.
 - a) Connect the earth (ground) lead.
Make sure that the earth (ground) lead is longer than the phase leads.
 - b) Connect the phase leads.
4. Replace the terminal box cover.

NOTICE:

Tighten the cable glands carefully to ensure protection against cable slipping and humidity entering the terminal box.

5. If the motor is not equipped with automatic reset thermal protection, then adjust the overload protection according to the list below.
 - If the motor is used with full load, then set the value to the nominal current value of electric pump (data plate)
 - If the motor is used with partial load, then set the value to the operating current (for example measured with a current pincer).
 - If the pump has a star-delta starting system, then adjust the thermal relay to 58% of the nominal current or operating current (only for three-phase motors).

5 Commissioning, Startup, Operation, and Shutdown



Precautions



WARNING:

- Make sure that the drained liquid does not cause damage or injuries.
- The motor protectors can cause the motor to restart unexpectedly. This could result in serious injury.
- Never operate the pump without the coupling guard correctly installed.



CAUTION:

- The outer surfaces of the pump and motor can exceed 40°C (104°F) during operation. Do not touch with any part of the body without protective gear.
- Do not put any combustible material near the pump.

⁷ fuses aM (motor starting), or magneto-thermal switch with curve C and Icn ≥ 4,5 kA or other equivalent device.

⁸ Overload thermal relay with operation class 10A + fuses aM (motor starting) or motor protection magneto-thermal switch with operation class 10A.

NOTICE:

- Never operate the pump below the minimum rated flow, when dry, or without prime.
- Never operate the pump with the delivery ON-OFF valve closed for longer than a few seconds.
- Never operate the pump with the suction ON-OFF valve closed.
- To prevent overheating of the internal pump-components, make sure that a minimum water flow is always guaranteed when the pump is running. If this cannot be achieved, then a bypass or re-circulate line is recommended. Refer to the minimal nominal flow rate values given in the Appendix.
- Do not expose an idle pump to freezing conditions. Drain all liquid that is inside the pump. Failure to do so can cause liquid to freeze and damage the pump.
- The sum of the pressure on the suction side (water mains, gravity tank) and the maximum pressure that is delivered by the pump must not exceed the maximum working pressure allowed (nominal pressure PN) for the pump.
- Do not use the pump if cavitation occurs. Cavitation can damage the internal components.
- If you pump hot water, you must guarantee a minimum pressure on the suction side to prevent cavitation.

Noise level

For information about noise levels emitted by units equipped with a Lowara supplied motor, see *Table 10*.

5.1 Prime the pump

For information about plug placement, see *Figure 15*.

Installations with liquid level above the pump (suction head)

For an illustration that shows the pump parts, see *Figure 16*.

1. Close the on-off valve located downstream from the pump. Select the applicable steps:
2. Series 1, 3, 5:
 - a) Loosen the drain plug pin (2).
 - b) Remove the fill and vent plug (1) and open the on-off valve upstream until the water flows out of the hole.
 - c) Tighten the drain plug pin (2).
 - d) Replace the fill and vent plug (1).
3. Series 10, 15, 22, 33, 46, 66, 92, 125:
 - a) Remove the fill and vent plug (1) and open the on/off valve upstream until the water flows out of the hole.
 - b) Close the fill and vent plug (1). Fill plug (3) can be used instead of (1).

Installations with liquid level below the pump (suction lift)

For an illustration that shows the pump parts, see *Figure 17*.

1. Open the on-off valve located upstream from the pump and close the on-off valve downstream. Select the applicable steps:
2. Series 1, 3, 5:
 - a) Loosen the drain plug pin (2).
 - b) Remove the fill and vent plug (1) and use a funnel to fill the pump until water flows out of the hole.
 - c) Replace the fill and vent plug (1).
 - d) Tighten the drain plug pin (2).
3. Series 10, 15, 22, 33, 46, 66, 92, 125:
 - a) Remove the fill and vent plug (1) and use a funnel (4) to fill the pump until water flows out of the hole.
 - b) Replace the fill and vent plug (1). Fill plug (3) can be used instead of (1).

5.2 Check the rotation direction (three-phase motor)

Follow this procedure before startup.

1. Locate the arrows on the adaptor or the motor fan cover to determine the correct rotation direction.
2. Start the motor.
3. Quickly check the direction of rotation through the coupling guard or through the motor fan cover.
4. Stop the motor.
5. If the rotation direction is incorrect, do as follows:
 - a) Disconnect the power supply.
 - b) In the terminal board of the motor or in the electric control panel, exchange the position of two of the three wires of the supply cable.
For the wiring diagrams, see *Figure 14*.
 - c) Check the direction of rotation again.

5.3 Start the pump

Before starting the pump, make sure that:

- The pump is correctly connected to the power supply.
 - The pump is correctly primed according to instruction in the *Prime the pump*.
 - The on-off valve located downstream from the pump is closed.
1. Start the motor.
 2. Gradually open the on-off valve on the discharge side of the pump. At the expected operating conditions, the pump must run smoothly and quietly. If not, refer to *Troubleshooting*.

6 Maintenance



Precautions



WARNING:

Disconnect and lock out electrical power before installing or servicing the pump.



WARNING:

- Maintenance and service must be performed by skilled and qualified personnel only.
- Observe accident prevention regulations in force.
- Use suitable equipment and protection.
- Make sure that the drained liquid does not cause damage or injuries.

6.1 Service

The pump does not require any scheduled routine maintenance. If the user wishes to schedule regular maintenance deadlines, they are dependent on the type of pumped liquid and on the operating conditions of the pump.

Contact the Sales and Service Department for any requests or information regarding routine maintenance or service.

Extraordinary maintenance may be necessary to clean the liquid end and/or replace worn parts.

6.2 Torque values

For information about torque values, see *Table 18*, *Table 19*, or *Table 20*.

For information about the applicable thrust and torques on the flanges by the piping, see *Figure 21*.

6.3 Replace the electric motor

The pump is supplied with a calibrated fork-shaped shim designed to facilitate the motor coupling and replacement operations.

- See instructions about how to replace the motor in *Figure 23*.
If the calibrated fork-shaped shim is not available use a 5 ± 0.1 mm (0.2 ± 0.004 in.) shim.

6.4 Replace the mechanical seal

Series	Instruction
1, 3, 5	Contact the Sales and Service Department.
10, 15, 22: ≤ 4 kW	Contact the Sales and Service Department.
10, 15, 22: > 4 kW	See the instructions in <i>Figure 24</i> . Use alcohol for cleaning and lubrication.
33, 46, 66, 92, 125	See the instructions in <i>Figure 24</i> . Use alcohol for cleaning and lubrication.

7 Troubleshooting

7.1 Troubleshooting for users



The main switch is on, but the electric pump does not start.

Cause	Remedy
The thermal protector incorporated in the pump (if any) has tripped.	Wait until the pump has cooled down. The thermal protector will automatically reset.

Cause	Remedy
The protective device against dry running has tripped.	Check the water level in the tank, or the mains pressure.

The electric pump starts, but the thermal protection trips a varying time after.

Cause	Remedy
There are foreign objects (solids or fibrous substances) inside the pump which have jammed the impeller.	Contact the Sales and Service Department.
The pump is overloaded because it is pumping liquid that is too dense and viscous.	Check the actual power requirements based on the characteristics of the pumped liquid and then contact the Sales and Service Department.

The pump runs but delivers too little or no water.

Cause	Remedy
The pump is clogged.	Contact the Sales and Service Department.

The troubleshooting instructions in the tables below are for installers only.

7.2 The main switch is on, but the electric pump does not start



Cause	Remedy
There is no power supply.	<ul style="list-style-type: none"> Restore the power supply. Make sure all electrical connections to the power supply are intact.
The thermal protector incorporated in the pump (if any) has tripped.	Wait until the pump has cooled down. The thermal protector will automatically reset.
The thermal relay or motor protector in the electric control panel has tripped.	Reset the thermal protection.
The protective device against dry running has tripped.	Check the: <ul style="list-style-type: none"> water level in the tank, or the mains pressure protective device and its connecting cables
The fuses for the pump or auxiliary circuits are blown.	Replace the fuses.

7.3 The electric pump starts, but the thermal protector trips or the fuses blow immediately after



Cause	Remedy
The power supply cable is damaged.	Check the cable and replace as necessary.
The thermal protection or fuses are not suited for the motor current.	Check the components and replace as necessary.
The electric motor is short circuit.	Check the components and replace as necessary.
The motor overloads.	Check the operating conditions of the pump and reset the protection.

7.4 The electric pump starts, but the thermal protector trips or the fuses blow a short time after



Cause	Remedy
The electrical panel is situated in an excessively heated area or is exposed to direct sunlight.	Protect the electrical panel from heat source and direct sunlight.
The power supply voltage is not within the working limits of the motor.	Check the operating conditions of the motor.
A power phase is missing.	Check the <ul style="list-style-type: none"> power supply electrical connection

7.5 The electric pump starts, but the thermal protector trips a varying time after



Cause	Remedy
There are foreign objects (solids or fibrous substances) inside the pump which have jammed the impeller.	Contact the Sales and Service Department.
The pumps delivery rate is higher than the limits specified on the data plate.	Partially close the on-off valve down stream until the delivery rate is equal or less than the limits specified on the data plate.
The pump is overloaded because it is pumping liquid that is too dense and viscous.	Check the actual power requirements based on the characteristics of the pumped liquid and replace the motor accordingly.
The motor bearings are worn.	Contact the Sales and Service Department.

7.6 The electric pump starts, but the system's general protection is activated



Cause	Remedy
A short circuit in the electrical system.	Check the electrical system.

7.7 The electric pump starts, but the system's residual current device (RCD) is activated



Cause	Remedy
There is an earth (ground) leakage.	Check the insulation of the electrical system components.

7.8 The pump runs but delivers too little or no water



Cause	Remedy
There is air inside the pump or the piping.	<ul style="list-style-type: none"> Bleed the air
The pump is not correctly primed.	Stop the pump and repeat the prime procedure. If the problem continues: <ul style="list-style-type: none"> Check that the mechanical seal is not leaking. Check the suction pipe for perfect tightness. Replace any valves that are leaking.
The throttling on the delivery side is too extensive.	Open the valve.
Valves are locked in closed or partially closed position.	Disassemble and clean the valves.
The pump is clogged.	Contact the Sales and Service Department.
The piping is clogged.	Check and clean the pipes.
The rotation direction of the impeller is wrong (three-phase version).	Change the position of two of the phases on the terminal board of the motor or in the electric control panel.
The suction lift is too high or the flow resistance in the suction pipes is too great.	Check the operating conditions of the pump. If necessary, do the following: <ul style="list-style-type: none"> Decrease the suction lift Increase the diameter of the suction pipe

7.9 The electric pump stops, and then rotates in the wrong direction



Cause	Remedy
There is a leakage in one or both of the following components: <ul style="list-style-type: none"> The suction pipe The foot valve or the check valve 	Repair or replace the faulty component.
There is air in the suction pipe.	Bleed the air.

7.10 The pump starts up too frequently



Cause	Remedy
There is a leakage in one or both of the following components: <ul style="list-style-type: none"> • The suction pipe • The foot valve or the check valve 	Repair or replace the faulty component.
There is a ruptured membrane or no air pre-charge in the pressure tank.	See the relevant instructions in the pressure tank manual.

7.11 The pump vibrates and generates too much noise



Cause	Remedy
Pump cavitation	Reduce the required flow rate by partially closing the on-off valve downstream from the pump. If the problem persists check the operating conditions of the pump (for example height difference, flow resistance, liquid temperature).
The motor bearings are worn.	Contact the Sales and Service Department.
There are foreign objects inside the pump.	Contact the Sales and Service Department.

For any other situation, refer to the Sales and Service Department.



1 Introduction et sécurité

1.1 Introduction

Objet de ce manuel

L'objet de ce manuel est d'apporter les informations nécessaires pour :

- L'installation
- L'utilisation
- La maintenance



ATTENTION :

Lire attentivement ce manuel avant d'installer et d'utiliser ce produit. Une mauvaise utilisation du produit peut entraîner des blessures et des dégâts matériels et pourrait annuler la garantie.

REMARQUE :

Conserver ce manuel pour une consultation ultérieure et veiller à ce qu'il puisse facilement être consulté sur le site à tout moment.

1.1.1 Utilisateurs sans expérience



AVERTISSEMENT :

Ce produit est destiné à être utilisé par du personnel qualifié exclusivement.

Respecter les précautions ci-dessous :

- Les personnes à mobilité réduite ne doivent pas être autorisées à utiliser le produit sans supervision ou formation appropriée par un professionnel.
- Les enfants doivent faire l'objet d'une surveillance permettant de s'assurer qu'ils ne peuvent pas jouer sur ou autour du produit.

1.2 Terminologie et symboles de sécurité

A propos des messages de sécurité

Il est extrêmement important de lire, comprendre et respecter attentivement les consignes de sécurité et la réglementation avant d'utiliser ce produit ITT. Ces consignes sont publiées pour contribuer à la prévention des risques suivants :

- accidents corporels et mise en danger de la santé
- Dégâts matériels
- dysfonctionnement du produit

Niveaux de risque

Niveau de risque	Indication
DANGER :	Une situation dangereuse qui, si elle n'est pas évitée, entraînera la mort ou des blessures graves
AVERTISSEMENT :	Une situation dangereuse qui, si elle n'est pas évitée, peut entraîner la mort ou des blessures graves
ATTENTION :	Une situation dangereuse qui, si elle n'est pas évitée, peut entraîner des blessures mineures ou légères
REMARQUE :	<ul style="list-style-type: none"> • Une situation potentiellement dangereuse qui, si elle n'est pas évitée, peut conduire à des conditions non désirées • Une pratique n'entraînant pas de blessure corporelle

Catégories de risques

Soit les risques correspondent aux catégories habituelles, soit il faut utiliser des symboles spéciaux pour les représenter.

Les risques de choc électrique sont indiqués par le symbole spécifique suivant :



AVERTISSEMENT :

Voici des exemples d'autres catégories éventuelles. Elles se classent en dessous des niveaux de risque ordinaires et peuvent utiliser des symboles complémentaires :

- Risque d'écrasement
- Risque de coupure
- Risque d'arc électrique

Risque de surface chaude

Les risques de surface chaude sont signalés par un symbole spécifique qui remplace les symboles courants de niveau de risque :



ATTENTION :

Description des symboles pour l'utilisateur et l'installateur

Informations spécifiques pour les personnes chargées de l'installation du produit dans le circuit (plomberie hydraulique ou câblage électrique) ou chargées de l'entretien.
Informations spécifiques pour les utilisateurs du produit

Mode opératoire

Les instructions et avertissements de ce manuel concernent la version standard, décrite dans le document commercial. Les pompes de version spéciales peuvent être fournies avec des fiches d'instruction supplémentaires. Consulter le contrat de vente pour toutes modifications ou caractéristiques de version spéciales. Pour des instructions, situations ou événements non pris en compte dans ce manuel ou dans le document commercial, contacter le Centre de réparation Lowara le plus proche.

1.3 Élimination des emballages et du produit

Respecter les codes électriques et réglementations locales applicables pour l'élimination des déchets.

1.4 Garantie

Pour plus d'informations sur la garantie, voir le contrat de vente.

1.5 Pièces de rechange



AVERTISSEMENT :

N'utiliser que des pièces de rechange d'origine pour remplacer les pièces usées ou défectueuses. L'utilisation de pièces de rechange inadéquates peut entraîner un mauvais fonctionnement, des dégâts matériels, des blessures et annuler la garantie.



ATTENTION :

Toujours spécifier le type exact du produit et la référence de la pièce pour toute demande d'informations techniques ou de pièces de rechange auprès du Service commercial et après-vente.

Pour plus d'informations sur les pièces de rechange des produits, voir *Figure 25*, *Figure 26* ou *Figure 27*.

1.6 DÉCLARATION DE CONFORMITÉ CE (TRADUCTION)

LOWARA SRL UNIPERSONALE, DONT LE SIÈGE SOCIAL SE TROUVE À VIA VITTORIO LOMBARDI 14 - 36075 MONTECCHIO MAGGIORE VI - ITALIA, DÉCLARE QUE LE PRODUIT SUIVANT :

GRUPE DE POMPAGE ÉLECTRIQUE (VOIR ÉTIQUETTE EN PREMIÈRE PAGE)

EST CONFORME AUX CLAUSES APPLICABLES DES DIRECTIVES EUROPÉENNES SUIVANTES :

- DIRECTIVE MACHINE 2006/42/CE (DOSSIER TECHNIQUE DISPONIBLE AUPRÈS DE LOWARA SRL UNIPERSONALE).
- COMPATIBILITÉ ÉLECTROMAGNÉTIQUE 2004/108/CE
- ECO-DESIGN 2009/125/CE, RÈGLEMENT (EC) 640/2009 (3 ~, 50 Hz, $P_N \geq 0,75$ kW) POUR MARQUAGE IE2 ou IE3

ET LES NORMES TECHNIQUES SUIVANTES

- EN 809, EN 60335-1, EN 60335-2-41, EN 62233
- EN 61000-6-1:2007, EN 61000-6-3:2007
- EN 60034-30

POMPE (VOIR ÉTIQUETTE EN PREMIÈRE PAGE)

EST CONFORME AUX CLAUSES APPLICABLES DES DIRECTIVES EUROPÉENNES SUIVANTES :

- MACHINE 2006/42/CE (DOSSIER TECHNIQUE DISPONIBLE AUPRÈS DE LOWARA SRL UNIPERSONALE).

ET AUX NORMES TECHNIQUES SUIVANTES:

- EN 809

MONTECCHIO MAGGIORE, 16.06.2011

AMEDEO VALENTE

(DIRECTEUR INGÉNIERIE ET R&D)

rév.01

Lowara est une marquée de commerce de Lowara srl Unipersonale, filiale de Xylem Inc.



Pour plus d'informations sur l'élingage du groupe en toute sécurité, voir *Figure 4*.

Groupe sans moteur

Si le groupe n'est pas livré avec un moteur, la cale en U étalonnée est déjà insérée entre l'adaptateur et l'accouplement de transmission. La cale est insérée pour maintenir la roue en position axiale correcte. Pour éviter tout dégât pendant le transport, l'arbre est aussi maintenu en place par du polystyrène expansé et des sangles en plastique.

Les vis et écrous utilisés pour la fixation du moteur ne sont pas inclus. Pour plus d'informations sur l'accouplement du moteur, voir *Figure 23*.



AVERTISSEMENT :

Une pompe et un moteur achetés séparément pour accouplement ultérieur constituent une nouvelle machine au sens de la directive machine 2006/42/CE. La personne qui effectue l'accouplement est responsable de tous les aspects de sécurité du groupe combiné.

2 Transport et stockage



2.1 Contrôle lors de la livraison

1. Rechercher des traces de dégâts visibles sur l'extérieur de l'emballage.
2. Avertir notre distributeur dans les huit jours de la date de livraison si le produit présente des traces de dégâts visibles.

Déballage du groupe

1. Suivre l'opération applicable :
 - Si le groupe est emballé dans un carton, déposer les agrafes et ouvrir le carton.
 - Si le groupe est emballé dans une caisse en bois, ouvrir le couvercle en prenant garde aux sangles et aux clous.
2. Déposer les vis de fixation ou les sangles du socle en bois.

Contrôle du groupe

1. Enlever l'emballage de l'équipement. Evacuer tous les matériaux d'emballage conformément à la législation locale.
2. Contrôler l'équipement afin d'établir si des pièces sont endommagées ou manquantes.
3. Le cas échéant, détacher l'équipement en enlevant toute vis, boulon ou sangle. Pour votre sécurité, manipuler les clous et les sangles avec précaution.
4. Contactez notre service commercial et après-vente en cas d'anomalie.

2.2 Directives pour le transport

Précautions



AVERTISSEMENT :

- Respecter les règlements en vigueur concernant la prévention des accidents.
- Risque d'écrasement. Le groupe et ses éléments peuvent être lourds. Employer les méthodes de levage appropriées et porter en permanence des chaussures de sécurité.

Vérifier le poids brut indiqué sur le carton pour sélectionner l'équipement de levage approprié.

Position et fixation

Le groupe peut être transporté à l'horizontale ou à la verticale. S'assurer que le groupe est fixé de façon sûre pour le transport, qu'il ne peut ni rouler ni basculer.



AVERTISSEMENT :

Ne pas utiliser de pitons à œil vissés sur le moteur pour la manutention du groupe de pompage électrique complet.

- Utiliser des sangles passées autour du moteur si la puissance du moteur est comprise entre 0,25 kW et 4,0 kW.
- Utiliser des câbles ou des sangles fixés sur les deux brides (pitons à œil le cas échéant) fixées près de la zone d'accouplement entre le moteur et la pompe, si la puissance du moteur est comprise entre 5,5 kW et 55,0 kW.
- Les pitons à œil visés sur le moteur peuvent être utilisés exclusivement pour la manutention du moteur seul, ou en cas de distribution inégale des charges, pour le levage partiel du groupe à la verticale à partir d'un déplacement horizontal.
- Pour déplacer le groupe de pompage seulement, utiliser des sangles bien fixées sur l'adaptateur de moteur.

2.3 Conseils pour l'entreposage

Lieu de stockage

Le produit doit être stocké dans un lieu couvert et sec, exempt de source de chaleur, de saleté et de vibrations.

REMARQUE :

- Protéger le produit contre l'humidité, les sources de chaleur et les dommages mécaniques.
- Ne pas poser d'objets lourds sur le produit emballé.

Température ambiante

Le produit doit être stocké à température ambiante de -5°C à +40°C (23°F à 104°F).

3 Descriptif du produit



3.1 Conception de la pompe

Cette pompe est verticale multi-étage et non autoamorçante, elle peut être accouplée à des moteurs électriques standard. La pompe peut être utilisée pour pomper :

- De l'eau froide
- eau chaude

Les parties métalliques de la pompe entrant en contact avec l'eau sont dans un des métaux suivants :

Séries	Matériau
1, 3, 5, 10, 15, 22	Acier inoxydable
33, 46, 66, 92, 125	Acier inoxydable et fonte Une version spéciale est disponible avec toutes les pièces en acier inoxydable.

Les pompes SV 1, 3, 5, 10, 15 et 22 sont disponibles en différentes versions selon la position des orifices d'aspiration et de sortie ainsi que la forme des brides de raccordement.

Le produit peut être fourni sous forme de groupe de pompage (pompe et moteur électrique) ou sous forme de pompe seule.

REMARQUE :

Si vous avez acheté une pompe sans moteur, s'assurer que le moteur est conçu pour accouplement à la pompe.

Joint mécanique

Séries	Caractéristiques de base
1, 3, 5	Diamètre nominal 12 mm (0,47 po) non équilibré, rotation à droite, version K (EN 12756)
10, 15, 22	Diamètre nominal 16 mm (0,63 po) non équilibré, rotation à droite, version K (EN 12756) Équilibré avec puissance du moteur ≥ 5 kW
33, 46, 66, 92, 125	Diamètre nominal 22 mm (0,86 po), équilibré, rotation à droite, version K (EN 12756)

Usage prévu

La pompe convient pour :

- Systèmes de distribution d'eau municipale et industrielle
- Irrigation (par exemple agriculture et installations sportives)
- Traitement de l'eau
- Alimentation de chaudière
- Installations de lavage
- Refroidissement (par exemple conditionnement d'air et réfrigération)
- Applications de lutte contre l'incendie

Usage non conforme**AVERTISSEMENT :**

Une utilisation incorrecte de la pompe peut provoquer des situations dangereuses et occasionner des blessures corporelles ou des dégâts matériels.

Une utilisation incorrecte du produit conduit à la perte de la garantie.

Exemples d'utilisation incorrecte :

- Liquides non compatibles avec les matériaux de construction de la pompe
- Liquides dangereux (par exemple toxiques, explosifs, inflammables ou corrosifs)
- Liquides potables autre que l'eau (par exemple vin ou lait)

Exemples d'installation incorrecte :

- Emplacements dangereux (par exemple atmosphères explosives ou corrosives).
- Emplacement où la température de l'air est très élevée ou la ventilation insuffisante.
- Installations à l'extérieur en l'absence de protection contre la pluie ou le gel.

**DANGER :**

Ne pas utiliser cette pompe pour pomper des liquides inflammables et/ou explosibles.

REMARQUE :

- Ne pas utiliser cette pompe pour pomper des liquides contenant des substances abrasives, solides ou fibreuses.
- Ne pas utiliser la pompe pour des débits dépassant ceux mentionnés sur la plaque signalétique.

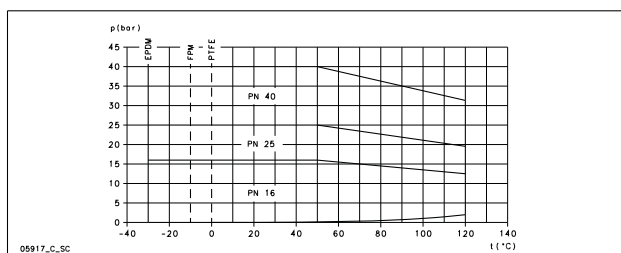
Applications spéciales

Prendre contact avec le Service commercial et après-vente dans les cas suivants :

- Si la densité et/ou la viscosité du liquide pompé dépasse celle de l'eau, par exemple eau avec glycol, un moteur plus puissant peut être nécessaire.
- Si le liquide pompé est traité chimiquement (par exemple adouci, désionisé, déminéralisé, etc.).
- Si la pompe doit être installée à l'horizontale, une version spéciale et des pattes de fixation doivent être commandées.
- Pour toute situation différente de celles décrites et dépendant de la nature du liquide.

3.2 Limites d'application**Pression de service maximale**

Ce diagramme donne la pression maximale d'utilisation en fonction du modèle de pompe et de la température du liquide pompé.



La formule ci-dessous est valable pour les moteurs livrés avec verrouillage axial du roulement côté entraînement (par exemple les moteurs standard Lo-

wara pour e-SV), voir *Figure 6*. Pour les autres cas, contacter le Service commercial et après-vente.

$$P_{1\max} + P_{\max} \leq PN$$

P_{1max} Pression d'entrée maximale

P_{max} Pression maximale générée par la pompe

PN Pression maximale de fonctionnement

Intervalle de température de liquide

Version	Joint	Minimum	Niveau de ⁹	Niveau de
Normes	EPDM	-30°C (-22°F)	90°C (194°F)	120°C (248°F)
Spécial	FPM (FKM)	-10°C (14°F)	90°C (194°F)	120 °C ¹⁰ (248 °F)
Spécial	PTFE	0°C (32°F)	90°C (194°F)	120°C (248°F)

Pour des exigences spécifiques, prendre contact avec le Service commercial et après-vente.

Nombre max. de démarrages par heure

Ce tableau donne le nombre maximal de démarrages autorisés par heure pour les moteurs fournis par Lowara :

kW	0,25 - 3,00	4,00 - 7,50	11,0 - 15,0	18,5 - 22,0	30,0 - 37,0	45,0	55,0
Démarrages par heure	60	40	30	24	16	8	4

REMARQUE :

Si vous utilisez un moteur autre que celui qui vous a été fourni avec la pompe électrique, vérifier les instructions correspondantes pour déterminer le nombre de démarrages autorisés par heure.

3.3 Plaque signalétique

La plaque signalétique est une étiquette métallique située sur l'adaptateur. La plaque signalétique regroupe les caractéristiques principales du produit. Pour plus d'informations, voir *Figure 1*.

La plaque signalétique donne des informations sur le matériau du joint et du joint mécanique. Pour plus d'informations sur l'interprétation du code de la plaque signalétique, voir *Figure 2*.

Dénomination du produit

Voir *Figure 3* pour une explication du code d'identification de la pompe avec un exemple.

Étiquette WRAS - exigence de pose et remarques (pour le marché Royaume-Uni seulement).

Une étiquette WRAS sur la pompe signifie que ce produit est homologué selon le Water Regulations Advisory Scheme. Ce produit est conçu pour être utilisé avec de l'eau potable froide pour consommation par l'homme. Pour plus d'informations, consulter les documents IRN01 et R420 dans l'annuaire WRAS Water Fittings and Materials (www.wras.co.uk).

Marquages IMQ ou TUV ou IRAM ou autres (pour pompe électrique seulement)

Sauf spécification contraire, pour les produits portant un marquage d'homologation, l'homologation ne concerne que la pompe électrique.

⁹ La norme EN 60335-2-41 est la norme de sécurité électrique concernant les pompes pour utilisations domestiques et assimilées

¹⁰ Maximum 100 °C pour l'eau

4 Installation



Précautions



AVERTISSEMENT :

- Respecter les règlements en vigueur concernant la prévention des accidents.
- Utiliser des équipements de protection adéquats.
- Se conformer systématiquement aux règlements locaux ou nationaux, à la législation et aux codes en vigueur concernant le choix du site d'installation et les raccordements en eau et en énergie.



AVERTISSEMENT :

- S'assurer que toutes les connexions sont effectuées par des techniciens qualifiés et qu'elles sont conformes aux réglementations en vigueur.
- Avant toute intervention sur le groupe, s'assurer que le groupe et le panneau de commande ne sont pas alimentés et ne risquent pas d'être remis sous tension. Cette consigne s'applique également au circuit de commande.

4.1 Mise à la terre



AVERTISSEMENT :

- Toujours relier le conducteur de protection externe à la borne de terre avant d'effectuer les autres branchements électriques.
- Tout équipement électrique doit être mis à la terre. Ceci s'applique à l'équipement de pompe, à l'entraînement, comme à l'équipement de surveillance. Tester le conducteur de terre pour vérifier qu'il est correctement connecté.
- Si le câble de moteur est arraché de la prise par erreur, le conducteur de terre doit être le dernier à se décrocher de sa borne. S'assurer que le conducteur de terre est plus long que les conducteurs de phase. Ceci s'applique aux deux extrémités du câble de moteur.
- Ajouter une protection supplémentaire contre les électrocutions mortelles. Poser un interrupteur différentiel à haute sensibilité (30 mA) [RCD : residual current device].

4.2 Exigences relatives à l'installation

4.2.1 Emplacement de la pompe



DANGER :

Ne pas utiliser cette pompe dans des environnements qui peuvent contenir des gaz inflammables/explosifs ou chimiquement agressifs ou des poudres.

Conseils

Respecter les règles suivantes concernant l'emplacement du produit :

- S'assurer qu'une obstruction n'empêche le débit normal d'air de refroidissement fourni par le ventilateur du moteur.
- S'assurer que la zone d'installation est protégée contre toute fuite de liquide ou inondation.
- Si possible, placer la pompe légèrement au-dessus du niveau du sol.
- La température ambiante doit être comprise entre 0°C (+32°F) et +40°C (+104°F).
- L'humidité relative de l'air ambiant doit être inférieure à 50 % à +40 °C (+104 °F).
- Prenez contact avec le Service commercial et après-vente si :
 - L'humidité relative de l'air dépasse les valeurs indiquées.
 - La température ambiante dépasse +40 °C (+104 °F).
 - Le groupe est situé à plus de 1000 m (3000 pi) au-dessus du niveau de la mer. Les performances du moteur peuvent en être réduites ou nécessiter un remplacement par un moteur plus puissant.

Pour plus d'information sur les valeurs de dégradation des performances du moteur, voir *Tableau 8*.

Positions de la pompe et dégagement

REMARQUE :

Un adaptateur spécial est nécessaire pour monter la pompe à l'horizontale.

Fournir un éclairage et un dégagement suffisant autour de la pompe. S'assurer qu'elle est facile d'accès pour les opérations d'installation et d'entretien.

Installation au-dessus de la source de liquide (levage d'aspiration)

La hauteur maximale d'aspiration théorique pour n'importe quel type de pompe est de 10,33 m. En pratique, les facteurs suivants peuvent réduire la capacité d'aspiration de la pompe :

- La température du liquide
- Altitude au-dessus du niveau de la mer (en circuit ouvert)
- Pression dans le circuit (en circuit fermé)
- La perte de charge des canalisations
- La perte de charge interne de la pompe
- Différences de hauteur

L'équation ci-dessous permet de calculer la hauteur maximale au-dessus du niveau de liquide à laquelle la pompe peut être installée :

$$(p_b * 10,2 - Z) \geq \text{NPSH} + H_f + H_v + 0,5$$

p_b Pression barométrique en bars, (pression du circuit pour un circuit fermé)

NPSH Valeur en mètres de la perte de charge interne de la pompe

H_f Pertes totales en mètres causées par le passage du liquide dans la canalisation d'aspiration de la pompe

H_v Pression de vapeur en mètres correspondant à la température du liquide T °C

0,5 Marge de sécurité recommandée (m)

Z Hauteur maximale à laquelle la pompe peut être installée (m)

Pour plus d'informations, voir *Figure 7*.

$(p_b * 10,2 - Z)$ doit toujours être positif.

Pour plus d'informations sur les performances, voir *Figure 5*.

REMARQUE :

Ne pas dépasser la capacité d'aspiration de la pompe, car ceci peut occasionner une cavitation et endommager la pompe.

4.2.2 Exigences de canalisations

Précautions



AVERTISSEMENT :

- Utiliser des canalisations qui correspondent à la pression de fonctionnement maximale de la pompe. Le non-respect de cette consigne peut amener une rupture du système et en conséquence occasionner des risques de blessure.
- S'assurer que toutes les connexions sont effectuées par des techniciens qualifiés et qu'elles sont conformes aux réglementations en vigueur.

REMARQUE :

Respecter toutes les réglementations émises par les autorités municipales si la pompe est connectée au réseau d'eau de la ville. Si les autorités l'exigent, installer un dispositif anti-retour approprié du côté de l'aspiration.

Liste de contrôle des canalisations d'aspiration et de refoulement

Vérifier que les conditions suivantes sont respectées :

- Toutes les canalisations sont soutenues indépendamment, les canalisations ne doivent exercer aucune contrainte sur le groupe.
- Des canalisations ou raccords souples doivent être utilisés pour éviter la transmission des vibrations de la pompe aux canalisations et inversement.
- Utiliser des coudes à grand rayon, éviter l'utilisation de coudes qui causeraient une trop grande résistance au passage.
- Les canalisations d'aspiration doivent être parfaitement jointives et étanches à l'air.
- En cas d'utilisation de la pompe en circuit ouvert, le diamètre de la canalisation d'aspiration doit être adapté aux conditions d'installation. La canalisation d'aspiration ne doit pas être de diamètre inférieur à celui de l'orifice d'aspiration.
- Si la canalisation d'aspiration doit être de dimension supérieure au côté aspiration de la pompe, un réducteur excentrique de canalisation doit être installé.
- Si la pompe est située au-dessus du niveau du liquide, un clapet de pied doit être installé à l'extrémité de la canalisation d'aspiration.
- Le clapet de pied doit être totalement immergé dans le liquide pour éviter toute pénétration d'air par le tourbillon d'aspiration, quand le liquide se trouve au niveau minimal et que la pompe est installée au-dessus de la source de liquide.

- Des vannes d'arrêt de dimension appropriée doivent être posées sur les canalisations d'aspiration et de sortie (en aval du clapet) pour assurer la régulation du débit de la pompe, son contrôle et son entretien.
- Un clapet antiretour doit être installé pour éviter tout débit inverse dans la pompe à l'arrêt de celle-ci.

**AVERTISSEMENT :**

Ne pas utiliser la vanne d'arrêt côté refoulement pour réguler le débit de la pompe pendant plus de quelques secondes. Si la pompe doit fonctionner plus de quelques secondes sur un refoulement fermé, un circuit de dérivation doit être installé pour éviter une surchauffe de l'eau à l'intérieur de la pompe.

Pour des illustrations présentant les exigences de canalisation, voir *Figure 12*.

4.3 Caractéristiques électriques

- Les réglementations locales applicables ont priorité sur ces préconisations.
- Pour les systèmes de lutte contre l'incendie (bouches d'incendie ou systèmes d'arrosage), consulter les réglementations locales en vigueur.

Liste de vérification des branchements électriques

Vérifier que les conditions suivantes sont respectées :

- Les fils électriques sont protégés contre les hautes températures, les vibrations et les collisions.
- La ligne d'alimentation est équipée de :
 - Un dispositif de protection contre les courts-circuits
 - Un interrupteur différentiel à haute sensibilité (30 mA) [RCD : residual current device] permettant d'assurer une protection supplémentaire contre l'électrocution
 - Un dispositif d'isolement du secteur avec écartement des contacts d'au moins 3 mm

Liste de contrôle du tableau électrique de commande**REMARQUE :**

Le tableau électrique de commande doit correspondre aux valeurs nominales de la pompe électrique. Des combinaisons incorrectes pourraient ne pas assurer une protection efficace du moteur.

Vérifier que les conditions suivantes sont respectées :

- Le tableau de commande doit protéger le moteur contre la surcharge et les courts-circuits.
- Installer une protection correcte contre les surcharges (relais thermique ou protecteur de moteur).

Type de pompe	Protection
Pompe électrique standard monophasée $\leq 1,5$ kW	<ul style="list-style-type: none"> • Protection thermique-ampère-métrique intégrée à réinitialisation automatique (protection du moteur) • Protection contre le court-circuit (doit être fournie par l'installateur)¹¹
Pompe électrique triphasée et autres pompes monophasées ¹²	<ul style="list-style-type: none"> • Protection thermique (doit être fournie par l'installateur) • Protection contre le court-circuit (doit être fournie par l'installateur)

- Le tableau de commande doit être équipé d'un système de protection contre le fonctionnement à sec relié à un manomètre, un interrupteur à flotteur, des sondes ou autres dispositifs adaptés.
- Les équipements ci-dessous sont recommandés pour le côté aspiration de la pompe:
 - Quand l'eau est pompée depuis un circuit d'eau, utiliser un manocontakt.
 - Quand l'eau est pompée dans un réservoir ou un bassin de stockage, utiliser un interrupteur à flotteur ou des sondes.
- En cas d'utilisation de relais thermiques, il est recommandé d'utiliser des relais sensibles à la défaillance d'une phase.

¹¹ fusibles aM (démarrage de moteur), ou interrupteur magnétothermique de courbe C et $I_{cn} \geq 4,5$ kA ou autre dispositif équivalent.

¹² Relais thermique de surcharge de classe de fonctionnement 10 A + fusibles aM (démarrage de moteur) ou interrupteur magnétothermique de protection de moteur de classe de fonctionnement 10 A.

Liste de contrôle du moteur**AVERTISSEMENT :**

- Lire les instructions d'utilisation pour vérifier si un dispositif de protection est prévu en cas d'utilisation d'un autre moteur que celui de série.
- Si le moteur est équipé de protecteurs thermiques automatiques, attention aux risques de démarrages inattendus associés à une surcharge. Ne pas utiliser de tels moteurs dans la lutte contre les incendies et les systèmes d'arrosage d'incendie.

REMARQUE :

- N'utiliser que des moteurs équilibrés dynamiquement avec une demi-clavette dans la rallonge d'arbre (IEC 60034-14) avec un taux de vibration normal (N).
- La tension et la fréquence du moteur doivent correspondre aux indications de la plaque signalétique du moteur.
- Utiliser uniquement des moteurs monophasés ou triphasés dont la taille et la puissance sont conformes aux normes européennes.

En général, les moteurs peuvent fonctionner dans les tolérances de tension secteur suivantes :

Fréquence en Hz	Phase ~	UN [V] \pm %
50	1	220 – 240 \pm 6
	3	230/400 \pm 10
		400/690 \pm 10
60	1	220 – 230 \pm 6
	3	220/380 \pm 5
		380/660 \pm 10

Utiliser un câble conforme aux réglementations, à 3 conducteurs (2 + terre/masse) pour les versions monophasées et 4 conducteurs (3 + terre/masse) pour la version triphasée.

Pompe électrique avec moteur :

Type	Presse-étoupe Plage de diamètre extérieur de câble en mm		
	M20 x 1,5, 6–12	M25 x 1,5, 13–18	M32 x 1,5, 18–25
SM	X	–	–
PLM	X	X	X
LLM	X	X	X

4.4 Installation de la pompe**4.4.1 Installation mécanique**

Pour des informations sur le socle et les trous d'ancrage de la pompe, voir *Figure 13*.

1. Poser la pompe sur la fondation en béton ou structure métallique équivalente. Si la transmission de vibrations peut créer des perturbations, prévoir des supports d'amortissement des vibrations entre la pompe et la fondation.
2. Déposer les bouchons sur les orifices.
3. Aligner les brides de la pompe et des canalisations des deux côtés de la pompe. Vérifier l'alignement des vis.
4. Fixer les canalisations à la pompe à l'aide des vis. Ne pas forcer pour mettre en place les canalisations.
5. Ancrer fermement la pompe à l'aide des vis sur la fondation en béton ou la structure métallique.

4.4.2 Installation électrique

1. Pour faciliter le raccordement, il est possible de tourner le moteur pour donner une position de raccordement plus favorable :
 - a) Déposer les quatre vis de fixation du moteur sur la pompe.
 - b) Faire tourner le moteur à la position voulue. Ne pas déposer l'accouplement entre l'arbre du moteur et l'arbre de la pompe.
 - c) Reposer les quatre vis et les serrer.
2. Déposer les vis du capot de la boîte à bornes.

3. Brancher et fixer les câbles d'alimentation selon le schéma de câblage correspondant.
Pour les schémas de câblage, voir *Figure 14*. Les schémas sont aussi disponibles au dos du capot de la boîte à bornes.
 - a) Brancher le fil de terre (masse).
S'assurer que le fil de terre (masse) est plus long que les fils de phase.
 - b) Brancher les fils de phase.
4. Reposer le capot de la boîte à bornes.

REMARQUE :

Serrer soigneusement le ou les presse-étoupes pour assurer la protection contre tout glissement du câble et pénétration d'humidité dans la boîte à bornes.

5. Si le moteur n'est pas équipé d'une protection thermique à réinitialisation automatique, régler la protection de surcharge en fonction de la liste ci-dessous.
 - Si le moteur doit être utilisé à pleine charge, régler la valeur au courant nominal de la pompe électrique (plaque signalétique)
 - Si le moteur est utilisé à charge partielle, régler la valeur au courant de fonctionnement (mesuré par exemple avec une pince ampèremétrique).
 - Si la pompe a un système de démarrage triangle-étoile, régler le relais thermique à 58 % du courant nominal ou courant de fonctionnement (seulement pour les moteurs triphasés).

5 Contrôle de réception, Démarrage, Fonctionnement et Extinction

Précautions**AVERTISSEMENT :**

- S'assurer que le liquide vidangé ne cause pas de dommages ou de blessures.
- Les protections du moteur peuvent causer un redémarrage inattendu de celui-ci. Cela peut entraîner des blessures graves.
- Ne jamais faire fonctionner une pompe sans que le protecteur d'accouplement ait été correctement installé.

**ATTENTION :**

- Les surfaces extérieures de la pompe et du moteur peuvent dépasser 40 °C (104 °F) en fonctionnement. Ne toucher aucune pièce du corps de pompe sans équipement de protection.
- Ne stocker aucun combustible à proximité de la pompe.

REMARQUE :

- Ne jamais utiliser la pompe en dessous du débit nominal minimal, à sec ou sans amorçage.
- Ne jamais faire fonctionner la pompe plus de quelques secondes avec la vanne d'arrêt de sortie en position fermée.
- Ne jamais faire fonctionner la pompe avec la vanne d'arrêt d'aspiration en position fermée.
- Pour empêcher une surchauffe des éléments internes de la pompe, s'assurer qu'un débit d'eau minimum est toujours garanti lorsque la pompe est en fonctionnement. Si cela est impossible, il est recommandé d'utiliser une canalisation de dérivation ou de recirculation. Consulter les valeurs minimales nominales de débit données dans l'annexe.
- Ne pas exposer une pompe au repos au gel. Vidanger tout liquide présent dans la pompe. Le non-respect de cette consigne pourrait entraîner le gel du liquide et endommager la pompe.
- La somme de la pression côté aspiration (cours d'eau, réservoir à gravité) et de la pression maximale fournie par la pompe ne doit pas dépasser la pression de service maximale autorisée (PN pression nominale) pour la pompe.
- Ne pas utiliser la pompe si de la cavitation se produit. La cavitation peut endommager les composants internes.
- En cas de pompage d'eau chaude, vous devez garantir une pression minimale côté aspiration pour éviter la cavitation.

Niveau sonore

Pour en savoir plus sur les niveaux de bruit émis par les groupes équipés d'un moteur fourni par Lowara, voir *Tableau 10*.

5.1 Amorçage de la pompe

Pour plus d'informations sur l'emplacement des bouchons, voir *Figure 15*.

Installations où le niveau de liquide est au-dessus de la pompe (hauteur manométrique d'aspiration)

Pour une illustration présentant les pièces de la pompe, voir *Figure 16*.

1. Fermer la vanne d'arrêt en aval de la pompe. Sélectionner les opérations applicables :
2. Séries 1, 3, 5 :
 - a) Desserrer la goupille du bouchon de vidange (2).
 - b) Déposer le bouchon de remplissage et de mise à l'air libre (1) et ouvrir la vanne d'arrêt en amont jusqu'à la sortie de l'eau par l'orifice.
 - c) Serrer la goupille du bouchon de vidange (2).
 - d) Reposer le bouchon de remplissage et de mise à l'air libre (1).
3. Séries 10, 15, 22, 33, 46, 66, 92, 125 :
 - a) Déposer le bouchon de remplissage et de mise à l'air libre (1) et ouvrir la vanne d'arrêt en amont jusqu'à la sortie de l'eau par l'orifice.
 - b) Fermer le bouchon de remplissage et de mise à l'air libre (1). Il est possible d'utiliser le bouchon de remplissage (3) plutôt que (1).

Installations où le niveau de liquide se trouve en dessous de la pompe (levage d'aspiration)

Pour une illustration présentant les pièces de la pompe, voir *Figure 17*.

1. Ouvrir la vanne d'arrêt en amont de la pompe et fermer la vanne d'arrêt en aval. Sélectionner les opérations applicables :
2. Séries 1, 3, 5 :
 - a) Desserrer la goupille du bouchon de vidange (2).
 - b) Déposer le bouchon de remplissage et de mise à l'air libre (1) et remplir la pompe avec un entonnoir jusqu'au débordement de l'eau par l'orifice.
 - c) Reposer le bouchon de remplissage et de mise à l'air libre (1).
 - d) Serrer la goupille du bouchon de vidange (2).
3. Séries 10, 15, 22, 33, 46, 66, 92, 125 :
 - a) Déposer le bouchon de remplissage et de mise à l'air libre (1) et remplir la pompe avec un entonnoir (4) jusqu'au débordement de l'eau par l'orifice.
 - b) Reposer le bouchon de remplissage et de mise à l'air libre (1). Il est possible d'utiliser le bouchon de remplissage (3) plutôt que (1).

5.2 Vérifier le sens de rotation (moteur triphasé)

Respecter cette procédure avant le démarrage.

1. Trouver les flèches sur l'adaptateur ou le couvercle du ventilateur du moteur pour déterminer le sens de rotation correct.
2. Démarrer le moteur.
3. Vérifier rapidement le sens de rotation à travers le protecteur d'accouplement ou le couvercle du ventilateur du moteur.
4. Arrêter le moteur.
5. Si le sens de rotation est incorrect, procéder comme suit :
 - a) Débrancher l'alimentation.
 - b) Dans la boîte à bornes du moteur ou sur le tableau électrique de commande, échanger deux des trois fils du câble d'alimentation. Pour les schémas de câblage, voir *Figure 14*.
 - c) Vérifier à nouveau le sens de rotation.

5.3 Démarrage de la pompe

Avant de démarrer la pompe, s'assurer que :

- La pompe est reliée correctement à l'alimentation.
 - La pompe est amorcée correctement selon les instructions du *Amorçage de la pompe*.
 - La vanne d'arrêt en aval de la pompe est fermée.
1. Démarrer le moteur.
 2. Ouvrir progressivement la vanne d'arrêt côté refoulement de la pompe.
Aux conditions de fonctionnement attendues, la pompe doit fonctionner silencieusement et sans vibrations. Si ce n'est pas le cas, voir *Recherche des pannes*.

6 Entretien



Précautions



AVERTISSEMENT :

Débrancher et couper l'alimentation électrique avant toute intervention d'installation ou d'entretien de la pompe.



AVERTISSEMENT :

- L'entretien et la réparation doivent être exclusivement confiés à du personnel qualifié et compétent.
- Respecter les règlements en vigueur concernant la prévention des accidents.
- Utiliser des équipements de protection adéquats.
- S'assurer que le liquide vidangé ne cause pas de dommages ou de blessures.

6.1 Entretien

La pompe ne nécessite aucun entretien périodique programmé. Si l'utilisateur souhaite programmer des dates d'entretien, celles-ci dépendent du type de liquide pompé et des conditions de fonctionnement de la pompe.

Contactez le Service commercial et après-vente pour toute demande ou informations concernant l'entretien ou les réparations courantes.

Un entretien autre que courant peut être nécessaire pour nettoyer le côté produit ou remplacer des pièces usagées.

6.2 Valeurs de couple

Pour plus d'informations sur les valeurs de couple, voir *Tableau 18*, *Tableau 19* ou *Tableau 20*.

Pour plus d'informations sur la poussée et les couples appliqués sur les brides par les canalisations, voir *Figure 21*.

6.3 Remplacement du moteur électrique

La pompe est fournie avec une cale en fer à cheval calibrée conçue pour faciliter l'opération d'accouplement et de remplacement du moteur.

- Voir les instructions sur le remplacement du moteur dans *Figure 23*. Si la cale en fer à cheval calibrée n'est pas disponible, utiliser une cale de $5 \pm 0,1$ mm ($0,2 \pm 0,004$ po).

6.4 Remplacement du joint mécanique

Séries	Instructions
1, 3, 5	Contactez le service commercial et après-vente.
10, 15, 22: ≤ 4 kW	Contactez le service commercial et après-vente.
10, 15, 22: > 4 kW	Voir les instructions dans <i>Figure 24</i> . Utiliser de l'alcool pour le nettoyage et la lubrification.
33, 46, 66, 92, 125	Voir les instructions dans <i>Figure 24</i> . Utiliser de l'alcool pour le nettoyage et la lubrification.

7 Recherche des pannes

7.1 Dépannage pour les utilisateurs



L'interrupteur principal est activé, mais la pompe électrique ne démarre pas.

Cause	Solution
Le protecteur thermique intégré à la pompe (le cas échéant) s'est déclenché.	Attendre que la pompe ait refroidi. Le protecteur thermique va se réinitialiser automatiquement.
Le système de protection contre le fonctionnement à sec s'est déclenché.	Vérifier le niveau d'eau dans le réservoir ou la pression d'alimentation du réseau.

La pompe électrique démarre mais la protection thermique se déclenche après un délai variable.

Cause	Solution
Des corps étrangers (solides ou fibres) à l'intérieur de la pompe ont coincé la roue.	Contactez le service commercial et après-vente.

Cause	Solution
La pompe est surchargée parce qu'elle pompe du liquide trop dense ou trop visqueux.	Vérifier la puissance réelle nécessaire en fonction des caractéristiques du liquide pompé, puis contacter le Service commercial et après-vente.

La pompe fonctionne mais ne fournit que trop peu ou pas d'eau du tout.

Cause	Solution
La pompe est colmatée.	Contactez le service commercial et après-vente.

Les instructions de dépannage des tableaux ci-dessous ne sont destinées qu'aux installateurs.

7.2 L'interrupteur principal est activé, mais la pompe électrique ne démarre pas.



Cause	Solution
Il n'y a pas d'alimentation.	<ul style="list-style-type: none"> • Rétablir l'alimentation. • S'assurer que tous les branchements électriques à l'alimentation sont en bon état.
Le protecteur thermique intégré à la pompe (le cas échéant) s'est déclenché.	Attendre que la pompe ait refroidi. Le protecteur thermique va se réinitialiser automatiquement.
Le relais ou la protection thermique du moteur dans le tableau électrique de commande s'est déclenché.	Réinitialiser la protection thermique.
Le système de protection contre le fonctionnement à sec s'est déclenché.	Vérifier : <ul style="list-style-type: none"> • le niveau d'eau dans le réservoir ou la pression d'alimentation du réseau • le dispositif de protection et ses câbles de branchement
Les fusibles de la pompe ou les circuits d'accessoires ont grillés.	Remplacer les fusibles.

7.3 La pompe électrique démarre, mais la protection thermique se déclenche ou les fusibles grillent juste après



Cause	Solution
Le câble d'alimentation est endommagé.	Vérifier le câble et le remplacer si nécessaire.
La protection thermique ou les fusibles ne sont pas adaptés au courant du moteur.	Vérifier les composants et les remplacer si nécessaire.
Le moteur électrique est en court-circuit.	Vérifier les composants et les remplacer si nécessaire.
Le moteur est surchargé.	Vérifier les conditions de fonctionnement de la pompe et réinitialiser la protection.

7.4 La pompe électrique démarre, mais la protection thermique se déclenche ou les fusibles grillent peu de temps après



Cause	Solution
Le tableau électrique est dans une zone excessivement chaude ou exposée à la lumière directe du soleil.	Protéger le tableau électrique contre les sources de chaleur et la lumière directe du soleil.
La tension d'alimentation n'est pas dans les limites de fonctionnement du moteur.	Vérifier les conditions de fonctionnement du moteur.
Il manque une phase d'alimentation.	Vérifier <ul style="list-style-type: none"> • alimentation • branchement électrique

7.5 La pompe électrique démarre, mais la protection thermique se déclenche après un certain temps



Cause	Solution
Des corps étrangers (solides ou fibres) à l'intérieur de la pompe ont coincé la roue.	Contactez le service commercial et après-vente.
Le débit de la fourniture de la pompe est supérieur aux limites	Fermer partiellement la vanne d'arrêt en aval jusqu'à obtenir un débit de sortie

Cause	Solution
indiquées sur la plaque signalétique.	égal ou inférieur aux limites indiquées sur la plaque signalétique.
La pompe est surchargée parce qu'elle pompe du liquide trop dense ou trop visqueux.	Vérifier la puissance effective nécessaire en fonction des caractéristiques du liquide pompé et remplacer le moteur en conséquence.
Les roulements du moteur sont usés.	Contactez le service commercial et après-vente.

7.6 La pompe électrique démarre, mais la protection générale du système est activée

Cause	Solution
Court-circuit électrique.	Vérifier le circuit électrique.

7.7 La pompe électrique démarre, mais le dispositif différentiel du circuit (RCD) est activé

Cause	Solution
Fuite à la terre (masse).	Vérifier l'isolement des composants du circuit électrique.

7.8 La pompe tourne et ne fournit que trop peu ou pas d'eau du tout

Cause	Solution
Il y a de l'air à l'intérieur de la pompe ou de la canalisation.	<ul style="list-style-type: none"> Purger l'air
La pompe n'est pas amorcée correctement.	Arrêter la pompe et répéter la procédure d'amorçage. Si le problème persiste : <ul style="list-style-type: none"> Vérifier l'absence de fuite sur le joint mécanique. Vérifier la parfaite étanchéité de la canalisation d'aspiration. Remplacer les clapets présentant une fuite.
La régulation de débit côté sortie est trop importante.	Ouvrir la vanne.
Les vannes sont bloquées en position fermée ou partiellement fermée.	Démonter et nettoyer les clapets.
La pompe est colmatée.	Contactez le service commercial et après-vente.
La canalisation est colmatée.	Vérifier et nettoyer les canalisations.
Le sens de rotation de la roue est incorrect (version triphasée).	Échanger la position de deux phases sur le bornier du moteur ou le tableau électrique de commande.
Le levage d'aspiration est trop élevé ou la perte de charge dans la canalisation d'aspiration trop importante.	Vérifier les conditions de fonctionnement de la pompe. Si nécessaire, procéder comme suit : <ul style="list-style-type: none"> Réduire le levage d'aspiration Augmenter le diamètre de la canalisation d'aspiration

7.9 La pompe électrique s'arrête puis tourne dans le mauvais sens

Cause	Solution
Il existe une fuite sur l'un ou les deux composants suivants : <ul style="list-style-type: none"> Canalisation d'aspiration Clapet de pied ou clapet antiretour 	Réparer ou remplacer le composant défectueux.
Présence d'air dans la canalisation d'aspiration.	Purger l'air.

7.10 La pompe démarre trop fréquemment

Cause	Solution
Il existe une fuite sur l'un ou les deux composants suivants : <ul style="list-style-type: none"> Canalisation d'aspiration Clapet de pied ou clapet antiretour 	Réparer ou remplacer le composant défectueux.
Éclatement de membrane ou pas de pré-charge d'air dans le réservoir sous pression.	Consulter les instructions correspondantes dans le manuel du réservoir sous pression.

7.11 La pompe vibre et génère trop de bruit

Cause	Solution
Cavitation de la pompe	Réduire le débit demandé en fermant partiellement la vanne d'arrêt en aval de la pompe. Si le problème persiste, vérifier les conditions de fonctionnement de la pompe (par exemple différence de hauteur, perte de charge, température du liquide).
Les roulements du moteur sont usés.	Contactez le service commercial et après-vente.
Il y a des corps étrangers à l'intérieur de la pompe.	Contactez le service commercial et après-vente.

Pour tout autre cas, consulter le Service commercial et après-vente.

1 Einführung und Sicherheit

1.1 Einführung

Sinn dieses Handbuchs

Der Sinn dieses Handbuchs liegt in der Bereitstellung der erforderlichen Informationen für:

- Montage
- Betrieb
- Wartung



VORSICHT:

Lesen Sie dieses Handbuch aufmerksam, bevor Sie das Produkt installieren und verwenden. Ein nicht bestimmungsgemäßer Gebrauch des Produktes kann zu Verletzungen und Sachschäden sowie zum Verlust der Garantie führen.

HINWEIS:

Bewahren Sie dieses Handbuch zur späteren Bezugnahme auf und halten Sie es am Standort der Einheit bereit.

1.1.1 Unerfahrene Benutzer



WARNUNG:

Dieses Produkt ist nur für die Bedienung durch qualifiziertes Personal vorgesehen.

Beachten Sie folgende Vorsichtsmaßnahmen:

- Personen mit verminderten Fähigkeiten dürfen dieses Produkt nicht bedienen, sofern Sie nicht von einem Fachmann beaufsichtigt werden bzw. ordnungsgemäß geschult wurden.
- Kinder müssen beaufsichtigt werden, um sicherzustellen, dass sie nicht auf oder in der unmittelbaren Umgebung der Einheit spielen.

1.2 Sicherheitsterminologie und Symbole

Über Sicherheitsmeldungen

Es ist sehr wichtig, dass Sie die folgenden Sicherheitshinweise und -vorschriften sorgfältig durchlesen, bevor Sie mit dem Produkt arbeiten. Sie werden veröffentlicht, um Sie bei der Vermeidung der folgenden Gefahren zu unterstützen:

- Unfälle von Personen und Gesundheitsprobleme
- Beschädigungen des Produkts
- Fehlfunktionen des Produkts

Gefährdungsniveaus

Gefährdungsniveau	Anzeige
GEFAHR:	Weist auf eine gefährliche Situation hin, die, wenn sie nicht verhindert wird, zu schweren oder tödlichen Verletzungen führt.
WARNUNG:	Weist auf eine gefährliche Situation hin, die, wenn sie nicht verhindert wird, zu schweren oder tödlichen Verletzungen führen kann.
VORSICHT:	Weist auf eine gefährliche Situation hin, die, wenn sie nicht verhindert wird, zu leichten oder minderschweren Verletzungen führen kann.
HINWEIS:	<ul style="list-style-type: none"> • Zeigt eine potenzielle Situation an, die, wenn sie nicht vermieden wird, zu unerwünschten Zuständen führen kann. • Weist auf eine Vorgehensweise hin, die nicht zu Verletzungen führt.

Gefährdungskategorien

Gefährdungskategorien können entweder unter Gefährdungsniveau fallen oder spezifische Symbole die normalen Symbole für das Gefährdungsniveau ersetzen.

Elektrische Gefahren werden durch das folgende spezifische Symbol angezeigt:



WARNUNG:

Dies sind Beispiele für andere Kategorien, die auftreten können. Diese fallen unter die normalen Gefährdungsniveaus und können ergänzende Symbole einsetzen:

- Quetschgefahr
- Gefahr von Schnittverletzungen
- Gefahr durch Lichtbögen

Gefahr durch heiße Oberflächen

Gefahren durch heiße Oberflächen werden durch ein spezielles Symbol angezeigt, das die typischen Symbole der Gefahrenstufen ersetzt.



VORSICHT:

Beschreibung der Benutzer- und Installateursymbole

	Spezifische Informationen für diejenigen, die für die Installation des Produkts in die Anlage (hydraulischer und/oder elektrischer Teil) oder für Wartungsmaßnahmen zuständig sind.
	Spezifische Informationen für diejenigen, die das Produkt benutzen.

Anweisungen

Die Anweisungen und Warnungen in diesem Handbuch beziehen sich auf die im Verkaufsdokument beschriebene Standardausführung. Sonderausführungen der Pumpe können mit ergänzenden Gebrauchsanweisungen geliefert werden. Eigenschaften von etwaigen Modifikationen oder Sonderausführungen können Sie Ihrem Kaufvertrag entnehmen. Bei Anweisungen, Umständen oder Ereignissen, die nicht im Handbuch oder in den Verkaufsunterlagen aufgeführt sind, wenden Sie sich bitte an Ihr zuständiges Lowara Service Center.

1.3 Entsorgung von Verpackung und Produkt

Beachten Sie die geltenden Vorschriften und Gesetze zur getrennten Abfallentsorgung.

1.4 Gewährleistung

Information zur Gewährleistung entnehmen Sie bitte Ihrem Kaufvertrag.

1.5 Ersatzteile



WARNUNG:

Ersetzen Sie verschlissene oder defekte Komponenten ausschließlich durch Originalersatzteile. Die Verwendung ungeeigneter Ersatzteile kann Funktionsstörungen, Schäden und Verletzungen verursachen sowie zum Verlust der Garantie führen.



VORSICHT:

Geben Sie beim Anfordern von technischen Informationen oder Bestellen von Ersatzteilen bei der Vertriebs- und Kundendienstabteilung immer den genauen Produkttyp und die Teilenummer an.

Weitere Informationen über Ersatzteile für dieses Produkt finden Sie unter *Abbildung 25, Abbildung 26 oder Abbildung 27.*

1.6 EC-KONFORMITÄTSERKLÄRUNG (ÜBERSETZUNG)

LOWARA SRL UNIPERSONALE MIT STAMMSITZ IN VIA VITTORIO LOMBARDI 14 - 36075 MONTECCHIO MAGGIORE VI - ITALIA ERKLÄRT, DASS DAS FOLGENDE PRODUKT:

ELEKTRISCHE PUMPENEINHEIT (SIEHE ETIKETT AUF DER ERSTEN SEITE)

DIE ANWENDBAREN VORSCHRIFTEN DER FOLGENDEN EUROPÄISCHEN RICHTLINIEN:

- MASCHINENRICHTLINIE 2006/42/EG (DIE TECHNISCHEN UNTERLAGEN HÄLT LOWARA SRL UNIPERSONALE BEREIT).
- EMV-RICHTLINIE 2004/108/EG
- ÖKODESIGN-RICHTLINIE 2009/125/EG, EG-RICHTLINIE 640/2009 (3 ~, 50 Hz, P_N ≥ 0,75 kW) WENN MIT IE2 ODER IE3 GEKENNZEICHNET

UND DIE FOLGENDEN TECHNISCHEN NORMEN ERFÜLLT:

- EN 809, EN 60335-1, EN 60335-2-41, EN 62233
- EN 61000-6-1:2007, EN 61000-6-3:2007
- EN 60034-30

PUMPE (SIEHE ETIKETT AUF DER ERSTEN SEITE)

DIE ANWENDBAREN VORSCHRIFTEN DER FOLGENDEN EUROPÄISCHEN RICHTLINIEN:

- MASCHINENRICHTLINIE 2006/42/EG (DIE TECHNISCHEN UNTERLAGEN HÄLT LOWARA SRL UNIPERSONALE BEREIT).
- UND DIE FOLGENDEN TECHNISCHEN NORMEN ERFÜLLT:

- EN 809

MONTECCHIO MAGGIORE, 16.06.2011

AMEDEO VALENTE



(LEITER TECHNIK UND R&D)

Rev. 01

Lowara ist eine Marke von Lowara srl Unipersonale, einer Tochtergesellschaft der Xylem Inc.

2 Transport- und Lagerung

2.1 Überprüfung der Lieferung

1. Prüfen Sie die Außenseite der Verpackung auf offensichtliche Anzeichen einer Beschädigung.
2. Informieren Sie den Händler innerhalb von acht Tagen nach Lieferdatum, wenn das Produkt sichtbare Anzeichen einer Beschädigung aufweist.

Auspacken des Geräts

1. Führen Sie den anwendbaren Schritt aus:
 - Wenn die Einheit in einem Karton verpackt ist, entfernen Sie die Klammern und öffnen Sie den Karton.
 - Wenn die Einheit in einer Holzkiste verpackt ist, öffnen Sie den Deckel und achten Sie dabei auf Nägel und Bänder.
2. Entfernen Sie die Sicherungsschrauben oder das Band vom Holzsockel.

Überprüfen Sie die Einheit

1. Entfernen Sie das Packmaterial vom Produkt. Entsorgen Sie sämtliche Packmaterialien entsprechend der örtlichen Vorschriften.
2. Überprüfen Sie das Produkt um festzustellen, ob Teile beschädigt wurden oder fehlen.
3. Machen Sie das Produkt falls zutreffend los, indem Sie Schrauben, Bolzen oder Bänder entfernen. Achten Sie durch vorsichtigen Umgang mit Nägeln und Bändern auf Ihre eigene Sicherheit.
4. Wenden Sie sich im Falle von Defekten an die Vertriebs- und Kundendienstabteilung.

2.2 Transportrichtlinien

Vorsichtsmaßnahmen



WARNUNG:

- Beachten Sie alle geltenden Unfallverhütungsvorschriften.
- Quetschgefahr. Die Einheit und Komponenten können schwer sein. Verwenden Sie immer ordnungsgemäße Hebeverfahren, und tragen Sie Arbeitsschuhe mit Stahlkappen.

Prüfen Sie das auf der Verpackung angegebene Gesamtgewicht, um die richtige Hebeausrüstung auszuwählen.

Position und Befestigung

Die Einheit kann entweder horizontal oder vertikal transportiert werden. Stellen Sie sicher, dass die Einheit während des Transports gesichert ist, damit sie nicht wegrollen oder umfallen kann.



WARNUNG:

Verwenden Sie nicht die am Motor befindlichen Ösenschrauben, um die gesamte elektrische Pumpeneinheit zu transportieren.

- Verwenden Sie rings um den Motor angelegte Gurtbänder, falls die Motorleistung zwischen 0,25 kW und 4,0 kW beträgt.
- Verwenden Sie Seile oder Gurtbänder, die mit den beiden Flanschen (Ösenschrauben, falls vorhanden) im Übergangsbereich zwischen Motor und Pumpe verbunden sind, falls die Motorleistung zwischen 5,5 kW und 55,0 kW beträgt.
- Die am Motor befestigten Ösenschrauben sind ausschließlich für den Transport des einzelnen Motors oder, im Falle einer unausgeglichene Gewichtsverteilung, für das teilweise Anheben der Einheit aus einer horizontalen in eine vertikale Position zu verwenden.
- Wenn nur die Pumpeneinheit bewegt werden soll, verwenden Sie Gurtbänder, die fest mit dem Motoradapter verbunden sind.

Weitere Informationen zum sicheren Anschlagen der Einheit finden Sie unter *Abbildung 4*.

Einheit ohne Motor

Wenn die Einheit ohne Motor geliefert wird, ist zwischen dem Adapter und der Getriebekupplung bereits ein kalibriertes, gabelförmiges Abstandstück eingesetzt. Dieses Abstandstück ist eingesetzt, um den korrekten Axialabstand des Laufstapels herzustellen. Zum Schutz gegen Transportschäden wird die Welle durch Styropor und Kunststoffbänder in ihrer Position fixiert.

Schrauben und Muttern zur Befestigung des Motors sind nicht im Lieferumfang enthalten. Weitere Informationen zur Ankupplung des Motors siehe *Abbildung 23*.



WARNUNG:

Wenn eine Pumpe und ein Motor getrennt voneinander gekauft und anschließend miteinander gekoppelt werden, ergeben sie eine neue Maschine gemäß Maschinenrichtlinie 2006/42/EG. Die Person, die diese Kopplung durchführt, ist für alle Sicherheitsaspekte der kombinierten Einheit verantwortlich.

2.3 Richtlinien hinsichtlich der Lagerung

Lagerort

Das Produkt muss an einem überdachten und trockenen Ort gelagert werden, der weder Hitze, Schmutz noch Vibrationen aufweist.

HINWEIS:

- Schützen Sie das Produkt vor Feuchtigkeit, Wärmequellen und mechanischen Schäden.
- Stellen Sie keine schweren Lasten auf Produktverpackungen ab.

Umgebungstemperatur

Das Produkt muss bei einer Umgebungstemperatur von -5°C bis +40°C (23°F bis 104°F) gelagert werden.

3 Produktbeschreibung



3.1 Bauart der Pumpe

Bei der Pumpe handelt es sich um eine vertikale, mehrstufige und nicht selbst ansaugende Pumpe, die mit Standard-Elektromotoren gekoppelt werden kann. Die Pumpe kann für folgende Fördermedien verwendet werden:

- Kaltwasser
- Warmwasser

Metallteile der Pumpe, die mit Wasser in Berührung kommen können, bestehen aus:

Modellreihe	Werkstoff
1, 3, 5, 10, 15, 22	Rostfreier Stahl
33, 46, 66, 92, 125	Rostfreier Stahl und Grauguss Bei einer Sonderausführung bestehen alle Bauteile aus rostfreiem Stahl.

Die SV-Pumpen 1, 3, 5, 10, 15 und 22 sind in verschiedenen Ausführungen mit unterschiedlichen Position der Saug- und Auslassanschlüsse sowie Formen der Anschlussflansche lieferbar.

Das Produkt kann als einzelne Pumpe oder als Pumpeneinheit (Pumpe und Elektromotor) geliefert werden.

HINWEIS:

Wenn Sie eine Pumpe ohne Motor erworben haben, stellen Sie sicher, dass sich der Motor zum Anschluss an die Pumpe eignet.

Gleitringdichtung

Modellreihe	Allgemeine Merkmale
1, 3, 5	Nenndurchmesser 12 mm (0,47 Zoll.), ungewuchtet, rechtsdrehend, K-Ausführung (EN 12756)
10, 15, 22	Nenndurchmesser 16 mm (0,63 Zoll.), ungewuchtet, rechtsdrehend, K-Ausführung (EN 12756) Bei Motoren ≥ 5 kW gewuchtet
33, 46, 66, 92, 125	Nenndurchmesser 22 mm (0,86 Zoll.), gewuchtet, rechtsdrehend, K-Ausführung (EN 12756)

Bestimmungsgemäße Verwendung

Die Pumpe eignet sich für:

- Systeme für die Bau- und Industrierwasserverteilung
- Bewässerung (zum Beispiel Landwirtschaft und Sportanlagen)
- Kläranlagen
- Kesselversorgung
- Waschanlagen
- Kühlung (zum Beispiel, Klima- und Kälteanlagen)
- Brandbekämpfungsanwendungen

Nicht bestimmungsgemäße Verwendung



WARNUNG:

Die nicht bestimmungsgemäße Verwendung der Pumpe kann gefährliche Bedingungen verursachen und zu Personen- und Sachschäden führen.

Die nicht bestimmungsgemäße Verwendung des Produkt führt zum Verlust der Gewährleistung.

Beispiele für die nicht bestimmungsgemäße Verwendung:

- Flüssigkeiten, die nicht mit den Pumpenwerkstoffen kompatibel sind
 - Gefährliche Flüssigkeiten (wie giftige, explosionsgefährliche, entzündliche oder korrosive Flüssigkeiten)
 - Andere trinkbare Flüssigkeiten als Wasser (zum Beispiel Wein oder Milch)
- Beispiele für ungeeignete Montageorte:

- Gefährliche Standorte (wie explosionsgefährdete oder korrosive Atmosphären).
- Standorte mit hoher Lufttemperatur oder schlechter Belüftung.
- Installationen im Freien ohne Schutz vor Regen oder Frost.



GEFAHR:

Verwenden Sie diese Pumpe nicht zur Förderung von entflammbar und/oder explosiven Fördermedien.

HINWEIS:

- Verwenden Sie diese Pumpe nicht zur Förderung von Fördermedien, die abrasive, feste oder faserartige Stoffe enthalten.
- Verwenden Sie die Pumpe nicht für einen größeren Durchfluss als auf dem Typenschild angegeben.

Sonderanwendungen

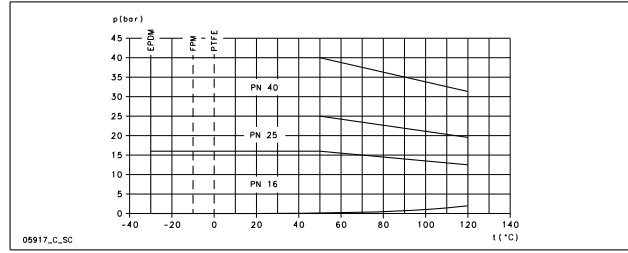
Wenden Sie sich in den folgenden Fällen an die Vertriebs- und Kundendienstabteilung:

- Wenn die Dichte und/oder Viskosität des Fördermediums die entsprechenden Werte von Wasser überschreiten, wie zum Beispiel Wasser mit Glykol; in diesem Fällen kann ein leistungsstärkerer Motor erforderlich sein.
- Wenn das Fördermedium chemisch behandelt ist (zum Beispiel entionisiert, entmineralisiert, mit Weichmacher versetzt, usw.).
- Für eine horizontale Montage der Pumpe müssen eine Sonderausführung und Montagewinkel bestellt werden.
- Andere flüssigkeitsbezogene Aspekte, die von den hier beschriebenen abweichen.

3.2 Anwendungsgrenzen

Maximaler Arbeitsdruck

Dieses Flussdiagramm zeigt den maximalen Arbeitsdruck in Abhängigkeit vom Pumpenmodell und der Temperatur des Fördermediums.



Folgende Gleichung gilt, wenn ein Motor mit axial fixiertem Lager an der Antriebsseite verwendet wird (Lowara Standard-Motoren für e-SV), siehe *Abbildung 6*. Anderenfalls wenden Sie sich bitte an die Vertriebs- und Kundendienstabteilung.

$$P_{1max} + P_{max} \leq PN$$

- P_{1max}** Maximaler Einlassdruck
- P_{max}** Maximaler von der Pumpe gelieferter Druck
- PN** Maximaler Betriebsdruck

Medientemperaturintervalle

Version	Dichtung	Minimum	Maximum ¹³	Maximum
Standard	EPDM	-30°C (-22°F)	90°C (194°F)	120°C (248°F)
Sondermaß	FPM (FKM)	-10°C (14°F)	90°C (194°F)	120°C ¹⁴ (248°F)
Sondermaß	PTFE	0°C (32°F)	90°C (194°F)	120°C (248°F)

Für besondere Anforderungen wenden Sie sich bitte an die Vertriebs- und Kundendienstabteilung.

Maximale Schalthäufigkeit pro Stunde

Diese Tabelle zeigt die zulässige Schalthäufigkeit pro Stunde für Motoren von Lowara:

kW	0,25-3,0	4,00-7,5	11,0 - 15,0	18,5 - 22,0	30,0 - 37,0	45,0	55,0
Anläufe pro Stunde	60	40	30	24	16	8	4

HINWEIS:

Wenn Sie einen anderen Motor als den standardmäßig mit der elektrischen Pumpe gelieferten einsetzen, lesen Sie in der Anleitung dieses Motors die zulässige Anzahl von Anläufen pro Stunde nach.

3.3 Datenschild

Das Typenschild ist ein Metallschild, das sich am Adapter befindet. Das Typenschild enthält wichtige Produktspezifikationen. Weitere Informationen entnehmen Sie bitte *Abbildung 1*.

Das Typenschild liefert Informationen über das Dichtungs- und Gleitringdichtungsmaterial. Informationen zum Verständnis des Codes auf dem Typenschild entnehmen Sie bitte *Abbildung 2*.

Produktbezeichnung

Siehe *Abbildung 3* für eine Erklärung der Pumpenkennung und für ein Beispiel.

WRAS-Label- Montageanforderungen und Hinweise (nur für den GB-Markt)

Ein WRAS-Label auf der Pumpe bedeutet, dass das Produkt nach WRAS, den englischen Zulassungsvorschriften für Trinkwasser zugelassen ist. Das Produkt ist für den Einsatz mit Trinkwasser für den menschlichen Gebrauch geeignet. Weitere Informationen entnehmen Sie bitte IRN R001 und R420 im WRAS Water Fittings and Materials Directory (www.wras.co.uk).

¹³ EN 60335-2-41 ist eine Norm zur elektrischen Sicherheit von Pumpen für Haushaltsgeräte und ähnliche Geräte
¹⁴ Maximal 100°C für Wasser

IMQ, TÜV, IRAM oder andere Zeichen (nur für elektrische Pumpe)

Sofern nicht anders angegeben, bezieht sich die Zulassung bei Produkten mit Zulassungszeichen zur elektrischen Sicherheit ausschließlich auf die elektrische Pumpe.

4 Montage

**Vorsichtsmaßnahmen****WARNUNG:**

- Beachten Sie alle geltenden Unfallverhütungsvorschriften.
- Verwenden Sie geeignete Geräte und Schutz.
- Beachten Sie bei der Auswahl des Standortes und hinsichtlich der Anschlüsse für Wasser- und Stromleitungen immer alle geltenden lokalen und/oder nationalen Vorschriften, Gesetze und Normen.

**WARNUNG:**

- Stellen Sie sicher, dass alle Anschlüsse von qualifizierten Monteuren und unter Beachtung aller geltenden Vorschriften hergestellt werden.
- Stellen Sie vor Arbeitsbeginn am Gerät sicher, dass das Gerät und die Schaltanlagen vom Stromnetz getrennt und gegen Wiedereinschalten gesichert sind. Dies gilt auch für den Steuerstromkreis.

4.1 Erdung

**WARNUNG:**

- Schließen Sie immer zuerst den Schutzleiter an, bevor Sie andere elektrische Anschlüsse herstellen.
- Sie müssen alle elektrischen Geräte erden. Dies gilt sowohl für die Pumpe selbst als auch für den Antrieb und die vorhandenen Überwachungsgeräte. Prüfen Sie den Schutzleiter, um sicherzustellen, dass dieser ordnungsgemäß angeschlossen ist.
- Falls das Motorkabel versehentlich losgerissen wird, muss sich der Schutzleiter als letzter von seiner Anschlussklemme lösen. Stellen Sie sicher, dass der Erdungsleiter länger ist als die stromführenden Leiter. Dies gilt für beide Seiten des Motorkabels.
- Sorgen Sie für einen zusätzlichen Schutz gegen einen tödlichen Stromschlag. Installieren Sie einen empfindlichen Fehlerstromschutzschalter (30 mA) [FI-Schalter (RCD)].

4.2 Anlagenvoraussetzungen

4.2.1 Aufstellort der Pumpe

**GEFAHR:**

Verwenden Sie diese Pumpe nicht in Atmosphären, in denen entzündliche/explosive oder chemisch aggressive Gase oder Pulver vorhanden sein können.

Richtlinien

Beachten Sie die folgenden Richtlinien zum Standort des Produkts:

- Stellen Sie sicher, dass der normale Kühlluftstrom des Motorlüfters nicht behindert wird.
- Stellen Sie sicher, dass der Montagebereich vor austretenden Flüssigkeiten oder Überflutung geschützt ist.
- Wenn möglich, stellen Sie die Pumpe etwas höher als die Bodenhöhe auf.
- Die Umgebungstemperatur muss zwischen 0°C (+32°F) und +40°C (+104°F) betragen.
- Die relative Feuchte der Umgebungsluft muss unter 50 % bei +40°C (+104°F) betragen.
- Wenden Sie sich in den folgenden Fällen an die Vertriebs- und Kundendienstabteilung:
 - Die relative Feuchte der Umgebungsluft liegt über den Richtwerten.
 - Die Raumtemperatur übersteigt einen Wert von 40 °C.
 - Die Einheit wird in einer Höhe über 1000 m (3000 ft) über Meeresspiegel betrieben. Die Motornennleistung muss heruntergestuft werden, oder es muss ein leistungsstärkerer Motor verwendet werden.

Information über die Werte, um die sich die Motornennleistung reduziert, finden Sie in *Tabelle 8*.

Pumpenpositionen und Abstand**HINWEIS:**

Für die horizontale Montage der Pumpe ist eine besondere Anpassung erforderlich.

In der Umgebung der Pumpe muss ausreichend Licht und freier Platz vorhanden sein. Stellen Sie sicher, dass ein einfacher Zugang für Installation/Wartung möglich ist.

Montage über der Flüssigkeitsquelle (Saughöhe)

Die maximale theoretische Ansaughöhe einer Pumpe beträgt 10,33 m. In der Praxis wird die Saugleistung der Pumpe durch Folgendes beeinträchtigt:

- Temperatur der Flüssigkeit
- Höhe über Meeresspiegel (in einem offenen System)
- Systemdruck (in einem geschlossenen System)
- Leitungswiderstände
- Eigen-Durchflusswiderstand der Pumpe
- Höhendifferenzen

Die folgende Gleichung wird zur Berechnung der maximalen Höhe über dem Flüssigkeitsspiegel verwendet, in der die Pumpe installiert werden kann:

$$(p_b * 10,2 - Z) \geq \text{NPSH} + H_f + H_v + 0,5$$

P_b Barometrischer Druck in bar (ist in geschlossenen Systemen der Systemdruck)

NPSH Wert des Eigen-Durchflusswiderstands der Pumpe in Metern

H_f Gesamtverluste in Metern aufgrund der Strömung der Flüssigkeit im Saugrohr der Pumpe

H_v Dampfdruck in Metern, der der Temperatur der Flüssigkeit T °C entspricht.

0,5 Empfohlener Sicherheitszuschlag (m)

Z Maximalhöhe, in der die Pumpe installiert werden kann (m)

Weitere Informationen entnehmen Sie bitte *Abbildung 7*.

(p_b * 10,2 - Z) muss stets eine positive Zahl sein.

Weitere Informationen zur Leistung finden Sie unter *Abbildung 5*.

HINWEIS:

Überschreiten Sie die Saugleistung der Pumpe nicht, da dies zu Kavitation und Beschädigung der Pumpe führen kann.

4.2.2 Rohrleitungsanforderungen

Vorsichtsmaßnahmen**WARNUNG:**

- Verwenden Sie Rohrleitungen, die für den maximalen Arbeitsdruck der Pumpe geeignet sind. Nichtbeachtung kann zum Bersten und damit zu Verletzungen führen.
- Stellen Sie sicher, dass alle Anschlüsse von qualifizierten Monteuren und unter Beachtung aller geltenden Vorschriften hergestellt werden.

HINWEIS:

Beachten Sie alle Vorschriften der zuständigen kommunalen Behörden, wenn die Pumpe an das kommunale Wassernetz angeschlossen wird. Sofern von den Behörden gefordert, montieren Sie eine entsprechende Rücksperre an der Saugseite.

Checkliste für Ansaug- und Auslassleitungen

Prüfen Sie, dass die folgenden Voraussetzungen erfüllt werden:

- Für die Rohrleitungen sind separate Halterungen vorzusehen, die Rohrleitungen dürfen zu keiner Belastung der Pumpe führen.
- Es werden Schläuche oder flexible Verschraubungen verwendet, um die Übertragung von Pumpenvibrationen auf Rohrleitungen zu vermeiden und umgekehrt.
- Verwenden Sie weite Bögen und vermeiden Sie Kniestücke mit hohem Durchflusswiderstand.
- Die Saugrohre sind perfekt abgedichtet und luftdicht.
- Bei Pumpen in einem offenen System ist der Durchmesser des Saugrohrs für die Installationsbedingungen geeignet. Das Saugrohr darf nicht kleiner sein als der Sauganschluss-Durchmesser.
- Wenn ein größeres Saugrohr als der Sauganschluss-Durchmesser verwendet werden muss, ist eine exzentrische Reduzierung installiert.
- Wenn die Pumpe oberhalb des Flüssigkeitsstands montiert ist, ist am Ende der Saugleitung ein Fußventil installiert.
- Das Fußventil ist vollständig in die Flüssigkeit eingetaucht, um das Eindringen von Luft durch Saugwirbel zu verhindern, wenn sich die Flüssigkeit auf ihrem Mindestflüssigkeitsstand befindet und die Pumpe oberhalb der Flüssigkeitsquelle installiert ist.

- In der Ansaugleitung und der Auslassleitung (hinter dem Rückschlagventil) sind ausreichend dimensionierte Auf-/Zu-Ventile zur Regelung der Pumpenkapazität sowie zur Inspektion und Wartung der Pumpe installiert.
- In der Auslassleitung ist ein Rückschlagventil installiert, um bei abgeschalteter Pumpe einen Rücklauf in die Pumpe zu verhindern.

**WARNUNG:**

Drosseln Sie den Pumpendurchfluss durch Schließen des Auf-/Zu-Ventils auf der Auslassseite nicht länger als einige wenige Sekunden. Wenn die Pumpe für mehr als einige Sekunden mit geschlossener Auslassseite betrieben werden soll, muss ein Bypass-Kreis installiert sein, um Überhitzen des Wasser in der Pumpe zu verhindern.

Abbildungen zur Verdeutlichung der Rohrleitungsanforderungen entnehmen Sie bitte *Abbildung 12*.

4.3 Anforderungen an die elektrische Versorgung

- Vor Ort geltende Vorschriften haben vor den hier angegebenen Voraussetzungen Vorrang.
- Beachten Sie bei Brandbekämpfungssystemen (Hydranten und/oder Sprinkler) weiterhin die vor Ort geltenden Vorschriften.

Checkliste für den elektrischen Anschluss

Prüfen Sie, dass die folgenden Voraussetzungen erfüllt werden:

- Alle elektrischen Leitungen sind gegen hohe Temperaturen, Vibrationen und mechanische Beschädigung geschützt.
- In den Spannungsversorgungsleitungen sind folgende Komponenten vorzusehen:
 - Eine Sicherung gegen Kurzschlüsse
 - Ein hoch empfindlicher Differenzialschalter (30 mA) [FI-Schalter] als zusätzlicher Schutz gegen elektrischen Schlag
 - Ein Trennschalter für die Netzversorgung mit einem Kontaktabstand von mindestens 3 mm

Die Schalttafel-Checkliste

HINWEIS:

Die Schalttafel muss den elektrischen Kennwerten der Pumpe entsprechen. Ungeeignete Kombinationen können dazu führen, dass Schutzfunktionen für den Motor nicht mehr wirksam sind.

Prüfen Sie, dass die folgenden Voraussetzungen erfüllt werden:

- Die Schalttafel muss den Motor gegen Überlast und Kurzschluss schützen.
- Installieren Sie einen geeigneten Überlastschutz (Thermorelais oder Motorschutzschalter).

Pumpentyp	Schutz
Elektrische Standard-Pumpe, einphasige Versorgung $\leq 1,5$ kW	<ul style="list-style-type: none"> • Integrierte thermische Überlastsicherung, rücksetzbar (Motorschutzschalter) • Kurzschlusschutz (vom Monteur zu stellen)¹⁵
Andere elektrische Pumpen mit ein- oder dreiphasiger Versorgung ¹⁶	<ul style="list-style-type: none"> • Thermoschutz (vom Monteur zu stellen) • Kurzschlusschutz (vom Monteur zu stellen)

- Die Schalttafel muss mit einem Schutzsystem gegen Trockenlauf ausgestattet sein, an das Druckschalter, Schwimmerschalter, Sensoren oder andere geeignete Vorrichtungen angeschlossen sind.
- Auf der Saugseite der Pumpe werden die folgenden Geräte empfohlen:
 - Wann das Wasser aus einem Wassersystem gepumpt wird, verwenden Sie einen Druckschalter.
 - Wenn das Wasser aus einem Lagertank oder Reservoir gepumpt wird, verwenden Sie einen Schwimmerschalter oder Schwimmersensoren.
- Wenn Thermorelais verwendet werden, werden Relais empfohlen, die auf Phasenfehler ansprechen.

Die Motor-Checkliste

**WARNUNG:**

- Lesen Sie die Betriebsanweisungen und stellen Sie sicher, dass eine geeignete Schutzvorrichtung vorhanden ist, falls ein anderer Motor als der Standardmotor verwendet wird.
- Wenn der Motor mit automatischen thermischem Überlastschützen ausgestattet ist, beachten Sie die Gefahr, dass der Motor nach einer Überlastung wieder unerwartet anlaufen kann. Verwenden Sie derartige Motoren nicht für die Brandbekämpfung und Sprinklersysteme.

HINWEIS:

- Verwenden Sie nur dynamisch ausgewuchtete Motoren mit einer Feder halber Baugröße in der Wellenverlängerung (IEC 60034-14) und mit normalen Vibrationsraten (N).
- Die Angaben auf dem Typenschild müssen mit der Netzspannung und -frequenz übereinstimmen.
- Verwenden Sie nur Einphasen- oder Wechselstrommotoren, deren Größe und Leistung den europäischen Normen entspricht.

Allgemein können Motoren an einer Netzspannung mit folgenden Toleranzen betrieben werden:

Frequenz, Hz	Phase ~	Un V \pm %
50	1	220 – 240 \pm 6
	3	230/400 \pm 10
		400/690 \pm 10
60	1	220 – 230 \pm 6
	3	220/380 \pm 5
		380/660 \pm 10

Verwenden Sie ein den Vorschriften entsprechendes 3-adriges Kabel (2 Leiter + Erde) für einphasige Versionen und 4-adrige Kabel (3 Leiter + Erde) für die Drehstromversion.

Elektrische Pumpe mit Motor:

Typ	Kabeleinführung Geeignete Kabel-Außendurchmesser in mm		
	M20 x 1,5, 6–12	M25 x 1,5, 13–18	M32 x 1,5, 18–25
SM	X	–	–
PLM	X	X	X
LJM	X	X	X

4.4 Montage der Pumpe

4.4.1 Mechanische Montage

Weitere Informationen zu Pumpensockel und Ankerbohrungen entnehmen Sie bitte den *Abbildung 13*

1. Stellen Sie die Pumpe auf einem Betonfundament oder einer entsprechenden Metallunterkonstruktion auf. Wenn die Übertragung von Vibrationen zu Störungen führen kann, installieren Sie Schwindungsdämpfer zwischen Pumpe und Fundament.
2. Entfernen Sie die Verschlussstopfen der Anschlüsse.
3. Richten Sie die Pumpe und die Rohrflansche auf beiden Seiten der Pumpe aus. Prüfen Sie die Ausrichtung der Schrauben.
4. Befestigen Sie die Rohrleitungen mit den Schrauben an der Pumpe. Bringen Sie die Rohrleitungen nicht mit Gewalt in ihre Position.
5. Verankern Sie die Pumpe sicher mit Schrauben am Betonfundament oder der Metallstruktur.

4.4.2 Elektrischer Anschluss

1. Um den Anschluss zu erleichtern, kann der Motor in die optimale Position für den Anschluss gedreht werden:
 - a) Lösen Sie die vier Schrauben, mit dem der Motor an der Pumpe befestigt ist.
 - b) Drehen Sie den Motor in die gewünschte Position. Bauen Sie die Kupplung zwischen Motor- und Pumpenwelle nicht aus.
 - c) Bringen Sie die vier Schrauben wieder an und ziehen Sie sie fest.
2. Lösen Sie die Schrauben der Anschlussdosenabdeckung.

¹⁵ aM-Sicherungen (Motorstart), oder thermomagnetischer Schalter Kurve C und Icn $\geq 4,5$ kA oder vergleichbare Schutzvorrichtung.

¹⁶ Thermorelais als Überlastschutz mit Betriebsklasse 10 A + aM-Sicherung (Motorstart) oder thermomagnetischer Schalter mit Betriebsklasse 10 A.

3. Verbinden und befestigen Sie die Stromversorgungskabel gemäß dem anwendbaren Schaltplan:
Der Schaltplan ist in *Abbildung 14* abgebildet. Die Anschlussbelegung ist auch auf der Rückseite der Anschlussdosenabdeckung angegeben.
 - a) Schließen Sie den Erdungsleiter an.
Stellen Sie sicher, dass der Erdungsleiter länger ist als die Phasenleiter.
 - b) Schließen Sie die Phasenleiter an.
4. Bringen Sie die Anschlussdosenabdeckung wieder an.

HINWEIS:

Ziehen Sie die Kabeleinführungen sorgfältig an, um das Kabel gegen Verrutschen sowie die Klemmenbox gegen Eindringen von Feuchtigkeit zu schützen.

5. Wenn der Motor nicht mit einem automatischen, rücksetzbaren Thermoschutz ausgestattet ist, stellen Sie den Überlastschutz ein wie in der Liste unten angegeben.
 - Wenn der Motor unter Vollast betrieben wird, stellen Sie den Wert auf den Nennwert ein (wie auf dem Typenschild angegeben)
 - Wenn der Motor unter Teillast betrieben wird, stellen Sie den Wert auf den Betriebsstrom ein (wie mit z. B. einer Stromzange gemessen).
 - Wenn die Pumpe über ein Stern-Dreieck-Anlaufschaltung verfügt, stellen Sie das Thermorelais auf 58 % des Nennstroms oder des Betriebsstroms ein (nur für Drehstrommotoren).

5 Inbetriebnahme, Anfahren, Betrieb und Abfahren

**Vorsichtsmaßnahmen****WARNUNG:**

- Stellen Sie sicher, dass die abgelassene Flüssigkeit keine Schäden oder Verletzungen verursacht.
- Die Schutzvorrichtungen des Motors können zu einem unerwarteten Anlaufen des Motors führen. Dies kann zu schweren Verletzungen führen.
- Betreiben Sie die Pumpe nie ohne den ordnungsgemäß installierten Kupplungsschutz.

**VORSICHT:**

- Die Außenflächen von Pumpe und MOTOR erreichen im Betrieb Temperaturen von mehr als 40°C (104°F). Berühren Sie keine Gehäuseteile ohne geeignete Schutzvorrichtungen.
- Halten Sie brennbare Materialien von der Pumpe fern.

HINWEIS:

- Betreiben Sie die Pumpe nie unter dem vorgegebenen Mindestdurchfluss, trocken, oder ohne Vorfüllung.
- Betreiben Sie die Pumpe nie länger als einige Sekunden mit geschlossenem EIN-AUF-Ventil auf der Auslassseite.
- Betreiben Sie die Pumpe nie mit geschlossenem EIN-AUF-Ventil auf der Ansaugseite.
- Um eine Überhitzung der internen Pumpenteile zu verhindern, muss während des Betriebs der Pumpe jederzeit ein Mindestwasserdurchfluss sichergestellt sein. Wenn dies nicht möglich ist, wird der Einsatz einer Bypass- oder Umlaufleitung empfohlen. Die vorgegebenen Mindestdurchflussraten finden Sie im Anhang.
- Setzen Sie die unbetriebe Pumpe nicht dem Frost aus. Lassen Sie alle Flüssigkeit aus der Pumpe ab. Wenn Sie vorgenannten Punkt nicht beachten, kann das Fördermedium gefrieren und so die Pumpe beschädigen.
- Die Summe des Drucks auf der Saugseite (Wassernetz, Schwerkrafttank) und des maximalen von der Pumpe erzeugten Drucks darf den maximalen Arbeitsdruck der Pumpe (Nenndruck PN) nicht überschreiten.
- Verwenden Sie die Pumpe nicht, wenn Kavitation auftritt. Kavitation kann die internen Komponenten beschädigen.
- Wenn die Pumpe heißes Wasser fördert, muss ein Mindestdruck an der Saugseite sichergestellt werden, um Kavitation zu verhindern.

Geräuschpegel

Weitere Informationen zum abgestrahlten Geräuschpegel von Geräten mit einem von Lowara gelieferten Motor siehe *Tabelle 10*.

5.1 Anfüllen der Pumpe

Weitere Informationen zu den Stopfenpositionen entnehmen Sie bitte *Abbildung 15*.

Aufstellung bei einem oberhalb der Pumpe befindlichen Flüssigkeitspegel (Förderhöhe)

Eine Abbildung der Pumpenteile ist in *Abbildung 16* gezeigt.

1. Schließen Sie das Auf-/Zu-Ventil hinter der Pumpe. Wählen Sie die zutreffenden Schritte:
2. Modellreihen 1, 3, 5:
 - a) Lösen Sie den Ablassschraubenstift (2).
 - b) Entfernen Sie den Füll- und Entlüftungsstopfen (1) und öffnen Sie das Auf-/Zu-Ventil vor der Pumpe, bis Wasser aus der Öffnung austritt.
 - c) Ziehen Sie den Ablassschraubenstift (2) fest.
 - d) Tauschen Sie den Füll- und Entlüftungsstopfen (1) aus.
3. Modellreihen 10, 15, 22, 33, 46, 66, 92, 125:
 - a) Entfernen Sie den Füll- und Entlüftungsstopfen (1) und öffnen Sie das Auf-/Zu-Ventil vor der Pumpe, bis Wasser aus der Öffnung austritt.
 - b) Schließen Sie den Füll- und Entlüftungsstopfen (1). Anstelle von (1) kann ein Füllstopfen (3) verwendet werden.

Aufstellung bei einem unterhalb der Pumpe befindlichen Flüssigkeitspegel (Saughöhe)

Eine Abbildung der Pumpenteile ist in *Abbildung 17* gezeigt.

1. Öffnen Sie das vor der Pumpe befindliche Auf-/Zu-Ventil und schließen Sie das hinter der Pumpe befindliche Auf-/Zu-Ventil. Wählen Sie die zutreffenden Schritte:
2. Modellreihen 1, 3, 5:
 - a) Lösen Sie den Ablassschraubenstift (2).
 - b) Entfernen Sie den Füll- und Entlüftungsstopfen (1) und füllen Sie die Pumpe mithilfe eines Trichters, bis Wasser aus der Öffnung austritt.
 - c) Tauschen Sie den Füll- und Entlüftungsstopfen (1) aus.
 - d) Ziehen Sie den Ablassschraubenstift (2) fest.
3. Modellreihen 10, 15, 22, 33, 46, 66, 92, 125:
 - a) Entfernen Sie den Füll- und Entlüftungsstopfen (1) und füllen Sie die Pumpe mithilfe eines Trichters (4), bis Wasser aus der Öffnung austritt.
 - b) Tauschen Sie den Füll- und Entlüftungsstopfen (1) aus. Anstelle von (1) kann ein Füllstopfen (3) verwendet werden.

5.2 Prüfung der Drehrichtung eines Drehstrommotors

Führen Sie für der Inbetriebnahme die folgenden Schritten aus.

1. Bestimmen Sie die Drehrichtung anhand der Pfeile auf Adapter oder Motorlüfterabdeckung.
2. Starten Sie den Motor.
3. Prüfen Sie die Drehrichtung durch den Kupplungsschutz oder durch die Motorlüfterabdeckung hindurch.
4. Stoppen Sie den Motor.
5. Wenn die Drehrichtung falsch ist, gehen Sie wie folgt vor:
 - a) Trennen Sie die Stromversorgung.
 - b) Vertauschen Sie an der Klemmenleiste des Motors oder an der Schalttafel zwei der drei Adern der Versorgungsleitung. Der Schaltplan ist in *Abbildung 14* abgebildet.
 - c) Prüfen Sie die Drehrichtung erneut.

5.3 Inbetriebnahme der Pumpe

Stellen Sie vor dem Starten der Pumpe sicher, dass folgende Punkte erfüllt sind:

- Die Pumpe ist korrekt an die Spannungsversorgung angeschlossen.
 - Die Pumpe ist wie in den Anweisungen unter *Anfüllen der Pumpe* vorgefüllt.
 - Das Auf-/Zu-Ventil hinter der Pumpe ist geschlossen.
1. Starten Sie den Motor.
 2. Öffnen Sie sukzessive das Auf-/Zu-Ventil auf der Auslassseite der Pumpe.
Die Pumpe muss bei den erwarteten Betriebsbedingungen ruhig und rund laufen. Wenn dies nicht der Fall ist, siehe *Fehlerbehebung*.

6 Wartung

**Vorsichtsmaßnahmen****WARNUNG:**

Trennen Sie die Pumpe vor Installations- oder Wartungsarbeiten vom Netz und sichern Sie diese gegen ein versehentliches Wiedereinschalten.

**WARNUNG:**

- Wartung und Service dürfen nur von ausgebildetem und qualifiziertem Personal ausgeführt werden.
- Beachten Sie alle geltenden Unfallverhütungsvorschriften.
- Verwenden Sie geeignete Geräte und Schutz.
- Stellen Sie sicher, dass die abgelassene Flüssigkeit keine Schäden oder Verletzungen verursacht.

6.1 Wartung

Die Pumpe benötigt keine geplante, regelmäßige Wartung. Wenn die Festlegung von regelmäßigen Wartungsterminen gewünscht ist, hängen diese Wartungsintervalle von der Art des Fördermediums und den Betriebsbedingungen der Pumpe ab.

Wenden Sie sich an die Vertriebs- und Kundendienstabteilung, wenn Sie weitere Informationen zur regelmäßigen Wartung oder Wartung benötigen.

Außerhalb eines eventuellen Wartungsplans kann die Reinigung der Förderseite und/oder der Austausch von verschlissenen Teile erforderlich werden.

6.2 Drehmomentwerte

Informationen zu Drehmomentwerten entnehmen Sie bitte *Tabelle 18, Tabelle 19* oder *Tabelle 20*.

Informationen über anwendbare Druck- und Drehmomentwerte, die die Verrohrung auf die Flansche ausübt, entnehmen Sie bitte *Abbildung 21*.

6.3 Austauschen des Elektromotors

Zusammen mit der Pumpe wird ein kalibriertes, gabelförmiges Abstandstück geliefert, das den Anbau und den Austausch des Motor erleichtert.


- Anweisungen zum Austauschen des Motors entnehmen Sie bitte *Abbildung 23*.
Wenn das kalibrierte, gabelförmige Abstandstück nicht verfügbar ist, verwenden Sie ein Abstandstück mit $5 \pm 0,1$ mm ($0,2 \pm 0,004$ Zoll).

6.4 Ersetzen der Gleitringdichtung

Modellreihe	Anleitung
1, 3, 5	Wenden Sie sich an die Vertriebs- und Kundendienstabteilung.
10, 15, 22: ≤ 4 kW	Wenden Sie sich an die Vertriebs- und Kundendienstabteilung.
10, 15, 22: > 4 kW	Siehe dazu die Anweisungen in <i>Abbildung 24</i> . Verwenden Sie Alkohol zum Reinigen und zur Schmierung.
33, 46, 66, 92, 125	Siehe dazu die Anweisungen in <i>Abbildung 24</i> . Verwenden Sie Alkohol zum Reinigen und zur Schmierung.

7 Fehlerbehebung

7.1 Fehlerbehebung für Benutzer

Der Hauptschalter ist eingeschaltet, aber die elektrische Pumpe läuft nicht an. 

Ursache	Abhilfemaßnahme
Der in der Pumpe befindliche Übertemperaturschalter (falls vorhanden) hat ausgelöst.	Warten Sie, bis sich die Pumpe abgekühlt hat. Der Übertemperaturschalter wird automatisch zurückgesetzt.
Die Trockenlaufschutzvorrichtung hat ausgelöst.	Prüfen Sie den Wasserstand im Tank bzw. den Druck in der Hauptleitung.

Die elektrische Pumpe startet, aber der Übertemperaturschutz löst anschließend zu unterschiedlichen Zeiten aus.

Ursache	Abhilfemaßnahme
In der Pumpe befinden sich Fremdkörper (Feststoffe oder Fasern), die das Laufrad blockieren.	Wenden Sie sich an die Vertriebs- und Kundendienstabteilung.
Die Pumpe ist überlastet, weil das Fördermedium eine zu hohe Dichte oder eine zu hohe Viskosität aufweist.	Prüfen Sie den tatsächlichen Leistungsbedarf anhand der Fördermedien-Eigenschaften und wenden Sie sich an die Vertriebs- und Kundendienstabteilung.

Die Pumpe läuft, liefert jedoch zu wenig oder kein Wasser.

Ursache	Abhilfemaßnahme
Die Pumpe ist verstopft.	Wenden Sie sich an die Vertriebs- und Kundendienstabteilung.

Die Fehlerbehebungs-Anweisungen in den folgenden Tabellen richten sich ausschließlich an Monteure.

7.2 Der Hauptschalter ist eingeschaltet, aber die elektrische Pumpe läuft nicht an.

Ursache	Abhilfemaßnahme
Die Stromversorgung ist unterbrochen.	<ul style="list-style-type: none"> • Stellen Sie die Stromversorgung wieder her. • Stellen Sie sicher, dass alle elektrischen Anschlüsse an die Stromversorgung intakt sind.
Der in der Pumpe befindliche Übertemperaturschalter (falls vorhanden) hat ausgelöst.	Warten Sie, bis sich die Pumpe abgekühlt hat. Der Übertemperaturschalter wird automatisch zurückgesetzt.
Das Thermorelais oder der Schutzschalter für den Motor an der elektrischen Schalttafel hat ausgelöst.	Setzen Sie das Thermoschutz zurück.
Die Trockenlaufschutzvorrichtung hat ausgelöst.	Prüfen Sie: <ul style="list-style-type: none"> • den Wasserstand im Tank bzw. den Druck in der Hauptleitung • die Schutzvorrichtung und deren Anschlusskabel.
Die Sicherungen für die Pumpe oder den Hilfsbetrieb sind durchgebrannt.	Tauschen Sie die Sicherungen aus.

7.3 Die elektrische Pumpe läuft an, aber der Übertemperaturschalter oder eine der Sicherungen löst unmittelbar danach aus

Ursache	Abhilfemaßnahme
Das Spannungsversorgungskabel ist beschädigt.	Prüfen Sie das Kabel und tauschen Sie es aus wie erforderlich.
Der Übertemperaturschutz oder die Sicherungen sind nicht für den Motorstrom geeignet.	Prüfen Sie die Komponenten und tauschen Sie diese aus wie erforderlich.
Der Elektromotor weist einen Kurzschluss auf.	Prüfen Sie die Komponenten und tauschen Sie diese aus wie erforderlich.
Der Motor wird überlastet.	Prüfen Sie die Betriebsbedingungen der Pumpe und setzen Sie die Schutzvorrichtung zurück.

7.4 Die elektrische Pumpe läuft an, aber der Übertemperaturschalter oder eine der Sicherungen löst kurz danach aus

Ursache	Abhilfemaßnahme
Die Schalttafel befindet sich in einer zu heißen Umgebung oder ist direktem Sonnenlicht ausgesetzt.	Schützen Sie die Schalttafel vor Wärmequellen und direktem Sonnenlicht.
Die Spannungsversorgung liegt nicht innerhalb der Betriebsgrenzwerte des Motors.	Prüfen Sie die Betriebsbedingungen des Motors.
Eine Phase der Stromversorgung fehlt.	Prüfen Sie die <ul style="list-style-type: none"> • Spannungsversorgung • Elektrischer Anschluss

7.5 Die elektrische Pumpe startet, aber der Übertemperaturschalter löst anschließend zu unterschiedlichen Zeiten aus

Ursache	Abhilfemaßnahme
In der Pumpe befinden sich Fremdkörper (Feststoffe oder Fasern), die das Laufrad blockieren.	Wenden Sie sich an die Vertriebs- und Kundendienstabteilung.
Die Förderrate der Pumpe liegt über dem auf dem Typenschild angegebenen Grenzwert.	Schließen Sie das Auf-/Zu-Ventil hinter der Pumpe etwas, bis die Förderrate innerhalb der auf dem Typenschild angegebenen Grenzen liegt.
Die Pumpe ist überlastet, weil das Fördermedium eine zu hohe Dichte oder eine zu hohe Viskosität aufweist.	Prüfen Sie den tatsächlichen Leistungsbedarf anhand der Fördermedien-Eigenschaften und tauschen Sie den Motor entsprechend aus.

Ursache	Abhilfemaßnahme
Die Motorlager sind verschlissen.	Wenden Sie sich an die Vertriebs- und Kundendienstabteilung.

7.6 Die elektrische Pumpe startet, aber die allgemeinen Schutzfunktionen des Systems werden ausgelöst

Ursache	Abhilfemaßnahme
Ein Kurzschluss im elektrischen System.	Überprüfen Sie das elektrische System.

7.7 Die elektrische Pumpe startet, aber der FI-Schalter des Systems wird ausgelöst

Ursache	Abhilfemaßnahme
Leckstrom gegen Erde.	Prüfen Sie die Isolierung aller elektrischen Komponenten im System.

7.8 Die Pumpe läuft, liefert jedoch zu wenig oder kein Wasser

Ursache	Abhilfemaßnahme
Es befindet sich Luft in der Pumpe oder in den Rohrleitungen.	<ul style="list-style-type: none"> • Entlüften Sie.
Die Pumpe ist nicht korrekt angefüllt.	Stoppen Sie die Pumpen und wiederholen Sie den Anfüllvorgang. Wenn das Problem weiterhin besteht: <ul style="list-style-type: none"> • Prüfen Sie, dass die Gleitringdichtung nicht undicht ist. • Prüfen Sie das Ansaugrohr auf Dichtheit. • Tauschen Sie alle eventuell undichten Ventile aus.
Die Drosselung an der Auslassseite ist zu stark.	Öffnen Sie das Ventil.
Ventile haben sich in geschlossener bzw. teilweise geschlossener Position festgesetzt.	Bauen Sie die Ventile aus und reinigen Sie sie.
Die Pumpe ist verstopft.	Wenden Sie sich an die Vertriebs- und Kundendienstabteilung.
Die Rohrleitungen sind verstopft.	Prüfen und reinigen Sie die Rohrleitungen.
Die Drehrichtung des Laufzuges ist falsch (Drehstromversion).	Vertauschen Sie zwei der Phasen am Klemmenbrett des Motors oder in der Schalttafel.
Die Saughöhe oder der Durchflusswiderstand im Saugrohr ist zu hoch.	Prüfen Sie die Betriebsbedingungen der Pumpe. Gehen Sie bei Bedarf wie folgt vor: <ul style="list-style-type: none"> • Verringern Sie die Saughöhe • Verwenden Sie ein Ansaugrohr mit größerem Durchmesser

7.9 Die elektrische Pumpe stoppt und dreht dann in die falsche Richtung

Ursache	Abhilfemaßnahme
In einer oder beiden der folgenden Komponenten ist eine Leckage vorhanden: <ul style="list-style-type: none"> • Ansaugrohr • Fußventil oder Rückschlagventil 	Reparieren Sie die betroffene Komponente oder tauschen Sie sie aus.
Es befindet sich Luft im Saugrohr.	Entlüften Sie.

7.10 Die Pumpe startet zu häufig

Ursache	Abhilfemaßnahme
In einer oder beiden der folgenden Komponenten ist eine Leckage vorhanden: <ul style="list-style-type: none"> • Ansaugrohr • Fußventil oder Rückschlagventil 	Reparieren Sie die betroffene Komponente oder tauschen Sie sie aus.

Ursache	Abhilfemaßnahme
Eine Membran ist gerissen, oder der Druckbehälter enthält keine Luft.	Siehe die relevante Anweisungen im Druckbehälter-Handbuch.

7.11 Die Pumpe vibriert und erzeugt zu viel Lärm

Ursache	Abhilfemaßnahme
Pumpenkavitation	Reduzieren Sie den erforderlichen Durchfluss, indem Sie das Auf-/Zu-Ventil hinter der Pumpe teilweise schließen. Wenn das Problem weiterhin besteht, prüfen Sie die Betriebsbedingungen der Pumpe (zum Beispiel Höhendifferenz, Durchflusswiderstand, Medientemperatur, usw.).
Die Motorlager sind verschlissen.	Wenden Sie sich an die Vertriebs- und Kundendienstabteilung.
In der Pumpe befinden sich Fremdkörper.	Wenden Sie sich an die Vertriebs- und Kundendienstabteilung.

In allen anderen Fällen wenden Sie sich bitte an die Vertriebs- und Kundendienstabteilung.

1 Introducción y seguridad

1.1 Introducción

Finalidad de este manual

Este manual está concebido para ofrecer la información necesaria sobre:

- Instalación
- Manipulación
- Mantenimiento



ATENCIÓN:

Lea este manual atentamente antes de instalar y utilizar el producto. El uso incorrecto de este producto puede provocar lesiones personales y daños a la propiedad, y puede anular la garantía.

NOTA:

Guarde este manual para obtener referencia en el futuro y manténgalo disponible en la ubicación de la unidad.

1.1.1 Usuarios sin experiencia



ADVERTENCIA:

Este producto está diseñado para ser utilizado únicamente por personal especializado.

Tenga en cuenta las siguientes precauciones:

- Las personas con una capacidad limitada no deben utilizar el producto, a menos que sea bajo la supervisión o que se haya recibido la suficiente formación de un profesional.
- Es necesario tener cuidado con los niños para asegurarse de que no juegan con o alrededor del producto.

1.2 Terminología y símbolos de seguridad

Acerca de los mensajes de seguridad:

Es fundamental que lea, comprenda y siga los mensajes y las normativas de seguridad antes de manipular el producto. Se publican con el fin de prevenir estos riesgos:

- Accidentes personales y problemas de salud
- Daños en el producto
- Funcionamiento defectuoso del producto

Niveles de riesgo

Nivel de riesgo	Indicación
PELIGRO:	Una situación peligrosa que, si no se evita, provocará la muerte o lesiones graves.
ADVERTENCIA:	Una situación peligrosa que, si no se evita, puede provocar la muerte o lesiones graves.
ATENCIÓN:	Una situación peligrosa que, si no se evita, puede provocar lesiones leves o moderadas.
NOTA:	<ul style="list-style-type: none"> • Una situación potencial que, si no se evita, podría provocar estados no deseados. • Una práctica que no está relacionada con las lesiones personales.

Categorías de riesgo

Las categorías de riesgo pueden estar dentro de niveles de riesgo o dejar que símbolos específicos sustituyan los símbolos ordinarios de nivel de riesgo.

Los riesgos eléctricos se indican mediante el siguiente símbolo específico:



ADVERTENCIA:

Estos son ejemplos de otras categorías que podrían producirse. Están dentro de los niveles ordinarios de riesgo y pueden utilizar símbolos complementarios:

- Riesgo de aplastamiento
- Riesgo de corte
- Riesgo de arco eléctrico

Peligro de superficie caliente

Los peligros de superficie caliente se indican mediante un símbolo específico que sustituye los símbolos ordinarios de nivel de riesgo:



ATENCIÓN:

Descripción de los símbolos de usuario y de instalador

Información específica para el personal a cargo de la instalación del producto en el sistema (aspectos de fontanería o aspectos eléctricos) o a cargo del mantenimiento.
Información específica para los usuarios del producto.

Instrucciones

Las instrucciones y advertencias proporcionadas en el manual corresponden a la versión estándar, como se describe en el documento de venta. Las bombas de versiones especiales pueden suministrarse con folletos de instrucciones complementarias. Consulte el contrato de venta para ver si hay alguna modificación o características especiales de la versión. Para ver instrucciones, situaciones o eventos no incluidos en este manual o el documento de venta, póngase en contacto con el centro de servicio de Lowara más próximo.

1.3 Desechado del paquete y el producto

Respete los códigos y las normativas locales en vigor relativos al desecho ordenado de residuos.

1.4 Garantía

Para obtener más información sobre la garantía, consulte el contrato de venta.

1.5 Piezas de recambio



ADVERTENCIA:

Utilice sólo piezas de repuesto originales para reemplazar los componentes desgastados o defectuosos. El uso de piezas de repuesto inadecuados puede producir un funcionamiento incorrecto, daños y lesiones, así como la anulación de la garantía.



ATENCIÓN:

Especifique siempre el tipo de producto exacto y el número de pieza al solicitar información técnica o piezas de recambio al departamento de ventas y servicio.

Para obtener más información acerca de las piezas de recambio de los productos, consulte la *Imagen 25*, *Imagen 26* o *Imagen 27*.

1.6 DECLARACIÓN DE CONFORMIDAD DE LA CE (TRADUCCIÓN)

LOWARA SRL UNIPERSONALE, CON DOMICILIO SOCIAL EN VIA VITTORIO LOMBARDI 14 - 36075 MONTECCHIO MAGGIORE VI - ITALIA, DECLARA POR EL PRESENTE QUE EL SIGUIENTE PRODUCTO:

BOMBA ELÉCTRICA (CONSULTE LA ETIQUETA EN LA PRIMERA PÁGINA)

CUMPLE LAS PROVISIONES RELEVANTES DE LAS SIGUIENTES DIRECTIVAS EUROPEAS

- DIRECTIVA DE MAQUINARIA: 2006/42/CE (EL ARCHIVO TÉCNICO ESTÁ DISPONIBLE EN LOWARA SRL UNIPERSONALE).
- COMPATIBILIDAD ELECTROMAGNÉTICA 2004/108/CE
- DISEÑO ECOLÓGICO 2009/125/CE, NORMATIVA (EC) 640/2009 (3 ~, 50 Hz, P_N ≥ 0,75 kW) SI TIENE LA MARCA IE2 o IE3 Y LOS SIGUIENTES ESTÁNDARES TÉCNICOS

- EN 809, EN 60335-1, EN 60335-2-41, EN 62233
- EN 61000-6-1:2007, EN 61000-6-3:2007
- EN 60034-30

BOMBA (CONSULTE LA ETIQUETA DE LA PRIMERA PÁGINA)

CUMPLE LAS PROVISIONES RELEVANTES DE LAS SIGUIENTES DIRECTIVAS EUROPEAS

- MAQUINARIA 2006/42/CE (EL ARCHIVO TÉCNICO ESTÁ DISPONIBLE EN LOWARA SRL UNIPERSONALE).

Y CON LOS SIGUIENTES ESTÁNDARES TÉCNICOS:

- EN 809

MONTECCHIO MAGGIORE, 16.06.2011

AMEDEO VALENTE

(DIRECTOR ENGINEERING Y R&D)

rev.01

Lowara es una marca comercial de Lowara SRL Unipersonale, empresa filial de Xylem Inc.

2 Transporte y almacenamiento



2.1 Examinar la entrega

1. Compruebe el exterior del paquete para ver si hay signos evidentes de daños.
2. Notifique a nuestro distribuidor en un plazo máximo de ocho días tras la fecha de entrega si el producto presenta signos de daños.

Desempaquetado de la unidad

1. Elija el paso aplicable:
 - Si la unidad está empaquetada en una caja de cartón, extraiga las grapas y abra la caja.
 - Si la unidad está empaquetada en una jaula de madera, abra la cubierta teniendo cuidado con los clavos y las bandas.
2. Extraiga los tornillos de fijación o las bandas de la base de madera.

Examinar la unidad

1. Saque todo el material de empaquetado. Deseche todos los materiales de empaquetado según las normativas locales.
2. Examine el producto para determinar si faltan piezas o si alguna pieza está dañada.
3. Afloje los tornillos, tuercas y cintas del producto en caso necesario. Para su seguridad personal, tenga cuidado cuando manipule clavos y correas.
4. Póngase en contacto con el departamento de ventas y servicio si algo no funciona correctamente.

2.2 Directrices para el transporte

Precauciones



ADVERTENCIA:

- Respete las normativas de prevención de accidentes en vigor.
- Riesgo de aplastamiento. La unidad y los componentes pueden ser pesados. Utilice los métodos de elevación adecuados y utilice calzado con punta de acero en todo momento.

Compruebe el peso bruto indicado en el paquete para seleccionar el equipo de elevación adecuado.

Posición y ajuste

Puede transportar la unidad horizontal o verticalmente. Compruebe que esté bien sujeta durante el transporte y que no puede rodar ni caerse.



ADVERTENCIA:

No utilice los pernos de anilla fijados al motor para manipular el conjunto de la unidad de la bomba eléctrica.

- Si la potencia del motor tiene entre 0,25 kW y 4 kW, utilice bridas para rodearlo.
- Si el motor tiene entre 5,5 kW y 55 kW, use las cuerdas o tiras que están unidas a las dos bridas (pernos de anilla si se facilitan) que se encuentran cerca de la zona de unión entre el motor y la bomba.
- Los pernos de anilla fijados al motor se pueden usar únicamente para manipular éste de forma individual o, en caso de una distribución desequilibrada de los pesos, para levantar parcialmente la unidad verticalmente, empezando desde un desplazamiento horizontal.
- Para mover solamente la unidad de la bomba, utilice bridas para sujetar con firmeza el adaptador del motor.

Para obtener más información sobre cómo sujetar la unidad de forma segura, consulte *Imagen 4*.

Unidad sin motor

Si la unidad no se entrega con motor, el separador calibrado en forma de tenedor ya está insertado entre el adaptador y el acoplamiento de la transmisión. El separador está insertado para mantener el impulsor sujeto en la posición axial correcta. Para evitar daños durante un transporte, el eje también se mantiene en su sitio con poliestireno y bandas de plástico.

El perno y las tuercas usados para sujetar el motor no se incluyen. Para obtener más información sobre cómo acoplar el motor, consulte *Imagen 23*.



ADVERTENCIA:

Los bombas y motores que se adquieren por separado y se acoplan después representan una nueva máquina sujeta a la directiva sobre maquinaria 2006/42/EC. La persona que realice el acoplamiento será la responsable de todo lo relativo a la seguridad de la unidad combinada.

2.3 Pautas de almacenamiento

Zona de almacenamiento

El producto debe almacenarse en un lugar cubierto, seco, fresco y sin suciedad ni vibraciones.

NOTA:

- Proteja el producto de la humedad, las fuentes de calor y los daños mecánicos.
- No coloque elementos pesados sobre el producto empaquetado.

Temperatura ambiente

El producto debe almacenarse a una temperatura ambiente entre -5 °C y +40 °C (23 °F y 104 °F).

3 Descripción del producto



3.1 Diseño de la bomba

Esta unidad es una bomba vertical, multigradual, sin cebado automático y que puede acoplarse a motores eléctricos estándar. La bomba puede usarse para bombear:

- Agua fría
- Agua tibia

Las piezas metálicas de la bomba que entran en contacto con el agua están hechas de lo siguiente:

Serie	Material
1, 3, 5, 10, 15, 22	Acero inoxidable
33, 46, 66, 92, 125	Acero inoxidable e hierro fundido Hay una versión especial disponible en la que todas las piezas están hechas de acero inoxidable.

Las bombas SV 1, 3, 5, 10, 15 y 22 están disponibles en diferentes versiones según la posición de los orificios de impulsión y aspiración y la forma de la brida de conexión.

El producto se puede suministrar como una unidad de bomba (bomba y motor eléctrico) o solamente como una bomba.

NOTA:

Si ha adquirido una bomba sin motor, compruebe que el motor es el adecuado para conectarlo a la bomba.

Sello mecánico

Serie	Características básicas
1, 3, 5	Diámetro nominal 12 mm (0,47 pulg.), desequilibrado, rotación a mano derecha, versión K (EN 12756)
10, 15, 22	Diámetro nominal 16 mm (0,63 pulg.), desequilibrado, rotación a mano derecha, versión K (EN 12756) Equilibrado con potencia del motor ≥ 5 kW
33, 46, 66, 92, 125	Diámetro nominal 22 mm (0,86 pulg.), equilibrado, rotación a mano derecha, versión K (EN 12756)

Uso previsto

La bomba es adecuada para:

- Sistemas de distribución de agua civiles e industriales
- Irrigación (por ejemplo, agricultura e instalaciones deportivas)
- Tratamiento del agua
- Alimentador de la caldera
- Plantas de lavado
- Enfriamiento (por ejemplo, aire acondicionado y refrigeración)
- Aplicaciones contra incendios

Uso no previsto



ADVERTENCIA:

El uso indebido de la bomba puede originar situaciones peligrosas y provocar daños personales y materiales.

Un uso no adecuado del producto produce la pérdida de la garantía.

Ejemplos de uso incorrecto:

- Líquidos no compatibles con los materiales de construcción de la bomba
- Líquidos peligrosos (como el líquidos tóxicos, explosivos, inflamables o corrosivos)
- Líquidos potables que no sean agua (por ejemplo, vino o leche)

Ejemplos de instalación incorrecta:

- Ubicaciones peligrosas (como atmósferas corrosivas o explosivas).
- Ubicaciones en las que la temperatura del aire es muy alta o la ventilación es escasa.
- Instalaciones en el exterior en las que no hay protección contra la lluvia o temperaturas de congelación.



PELIGRO:

No utilice la bomba para trabajar con líquidos inflamables o explosivos.

NOTA:

- No utilice la bomba para trabajar con líquidos con sustancias abrasivas, sólidas o fibrosas.
- No utilice la bomba para tasas de flujo no incluidas dentro de las especificadas en la placa de características.

Aplicaciones especiales

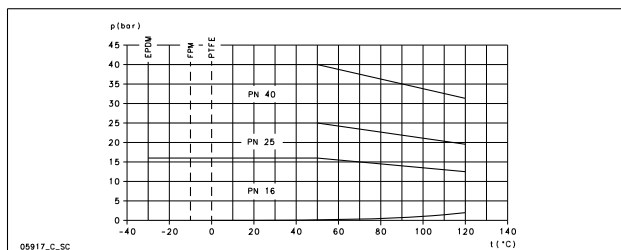
Póngase en contacto con el departamento de ventas y servicios en los siguientes casos:

- Si el valor de viscosidad y/o densidad del líquido bombeado excede el valor del agua, como agua con glicol; ya que puede ser necesario un motor más potente.
- Si el líquido bombeado está tratado químicamente (por ejemplo, suavizado, desionizado, desmineralizado, etc.).
- Si la bomba se va a instalar horizontalmente, debe solicitarse una versión especial y soportes de montaje.
- Cualquier situación que sea diferente a las descritas y que esté relacionada con la naturaleza del líquido.

3.2 Límites de aplicación

Presión máxima de trabajo

En este diagrama se muestra la presión de trabajo máxima según el modelo de bomba y la temperatura del líquido bombeado.



La siguiente fórmula es válida para motores provistos de cojinete en el extremo del motor bloqueado axialmente (como los motores estándar Lowara para e-SV), consulte la *Imagen 6*. Para ver otras situaciones, póngase en contacto con el departamento de ventas y servicio.

$$P_{1max} + P_{max} \leq PN$$

- P_{1max}** Presión máxima de entrada
- P_{max}** Presión máxima generada por la bomba
- PN** Presión máxima de funcionamiento

Intervalos de temperatura del líquido

Modelo	Junta	Mínimo	Máximo ¹⁷	Máximo
Estándar	EPDM	-30°C (-22°F)	90°C (194°F)	120°C (248°F)
Especial	FPM (FKM)	-10°C (14°F)	90°C (194°F)	120 °C ¹⁸ (248°F)
Especial	PTFE	0 °C (32 °F)	90°C (194°F)	120°C (248°F)

Para saber los requisitos especiales, póngase en contacto con el departamento de ventas y servicio.

Número máximo de arranques por hora

En esta tabla se muestra el número de arranques permitido por hora para motores suministrados por Lowara:

kW	0,25 - 3,00	4,00 - 7,50	11,0 - 15,0	18,5 - 22,0	30,0 - 37,0	45,0	55,0
Arranques por hora	60	40	30	24	16	8	4

NOTA:

Si utiliza un motor distinto al estándar suministrado con la bomba eléctrica, verifique las instrucciones relevantes para averiguar la cantidad de arranques permitidos por hora.

3.3 Placa de características

La placa de características es una etiqueta metálica situada en el adaptador. En ella aparecen las especificaciones del producto. Para obtener más información, consulte *Imagen 1*.

La placa de características proporciona información relativa al material de la junta y el sello mecánico. Para obtener más información acerca como interpretar el código en la placa de características, consulte *Imagen 2*.

Denominación del producto

Consulte la *Imagen 3* para ver una explicación sobre el código de identificación de la bomba y un ejemplo.

Etiqueta WRAS: requisitos y notas de instalación (solamente para el mercado del Reino Unido)

Una etiqueta WRAS en la bomba significa que es un producto con aprobación del Esquema consultor de normativas del agua (Water Regulations Advisory Scheme). Este producto debe usarse con agua fría adecuada para el consumo humano. para obtener más información, consulte IRNs R001 y R420 en el directorio de materiales y accesorios para agua WRAS (en inglés) (www.wras.co.uk).

IMQ o TUV o IRAM u otras marcas (solo para las bombas eléctricas)

A menos que se especifique lo contrario, para los productos con una marca de aprobación eléctrica, la aprobación se refiere exclusivamente a la bomba eléctrica.

4 Instalación



Precauciones



ADVERTENCIA:

- Respete las normativas de prevención de accidentes en vigor.
- Utilice equipo y protección adecuados.
- Consulte siempre las normativas, la legislación y los códigos locales y/o nacionales en vigor en lo que respecta a la elección del lugar de instalación y las conexiones eléctricas y de agua.

¹⁷ EN 60335-2-41 es la norma acerca de la seguridad de las bombas relacionada con la electricidad para el hogar y aplicaciones similares

¹⁸ Máximo 100°C para agua



ADVERTENCIA:

- Asegúrese de que técnicos de instalación cualificados realicen todas las conexiones y que cumplan las normativas vigentes.
- Antes de comenzar a trabajar en la unidad, asegúrese de que ésta y el panel de control se encuentren aislados del suministro eléctrico y no puedan recibir tensión. Esto se aplica también al circuito de control.

4.1 Toma de tierra



ADVERTENCIA:

- Conecte siempre el conductor de protección externo al terminal de toma de tierra antes de realizar cualquier otra conexión eléctrica.
- Debe conectar a tierra todo el equipo eléctrico. Esto es aplicable al equipo de la bomba, el motor y cualquier equipo de supervisión. Compruebe que el conector de tierra está conectado correctamente realizando una prueba.
- Si el cable del motor se desconecta por error, el conductor a tierra debería ser el último conductor en desconectarse de su terminal. Asegúrese de que el conductor de la conexión a tierra sea más largo que los conductores de fase. Esto se aplica a los dos extremos del cable del motor.
- Añada una protección adicional contra las descargas letales. Instale un conmutador diferencial de alta sensibilidad (30 mA) [dispositivo de corriente residual RCD].

4.2 Requisitos de la instalación

4.2.1 Ubicación de la bomba



PELIGRO:

No utilice esta bomba en entornos que puedan contener gases o polvo inflamables/explosivos o químicamente agresivos.

Pautas

Respete las siguientes directrices relativas a la ubicación del producto:

- Asegúrese de que ninguna obstrucción impide el flujo normal del aire de refrigeración proporcionado por el ventilador del motor.
- Asegúrese de que el área de instalación está protegida contra cualquier posible fuga de líquidos o desbordamiento.
- Si es posible, coloque la bomba ligeramente más alta que el nivel del suelo.
- La temperatura ambiente debe estar entre 0 °C (+32 °F) y +40 °C (+104 °F).
- La humedad relativa del ambiente debe ser inferior al 50 % a +40 °C (+104 °F).
- Póngase en contacto con el departamento de ventas y servicio si:
 - Las condiciones de humedad relativa del aire superan las indicadas en las directrices.
 - La temperatura ambiente supera los +40 °C (+104 °F).
 - La unidad se encuentra a más de 1000 m (3000 ft) sobre el nivel del mar. Puede ser necesario evaluar el rendimiento del motor o reemplazarlo por un motor más potente.

Para obtener más información sobre el valor con el que se evaluará el motor, consulte *Tabla 8*.

Posición y holgura de la bomba

NOTA:

El montaje horizontal de la bomba requiere una adaptación especial.

Proporcione una holgura y luz adecuada alrededor de la bomba. Asegúrese de que es fácilmente accesible para las operaciones de instalación y mantenimiento.

Instalación por encima de la fuente de líquido (desnivel)

La altura de aspiración teórica máxima de cualquier bomba es de 10,33 m. En la práctica, los siguientes factores afectan a la capacidad de aspiración de la bomba:

- La temperatura del líquido
- Elevación por encima del nivel del mar (en los sistemas abiertos)
- Presión del sistema (en los sistemas cerrados)
- La resistencia de las tuberías
- La resistencia intrínseca del caudal de la bomba
- Diferencias de altura

La siguiente ecuación se usa para calcular la altura máxima sobre el nivel del líquido en el que puede instalarse la bomba:

$$(p_b \cdot 10,2 - Z) \geq \text{NPSH} + H_f + H_v + 0,5$$

- P_b** Presión barométrica en bar (en sistemas cerrados es la presión del sistema)
- NPSH** Valor en metros de la resistencia intrínseca del caudal de la bomba
- H_f** Pérdidas totales en metros causadas por el paso del líquido en la tubería de aspiración de la bomba
- H_v** presión del vapor en metros que corresponde a la temperatura del líquido T °C
- 0,5** Margen de seguridad recomendado (m)
- Z** Altura máxima a la que se puede instalar la bomba (m)

Para más información, consulte *Imagen 7*.

(p_b*10,2 - Z) debe ser siempre un número positivo.

Para obtener más información acerca del rendimiento, consulte *Imagen 5*.

NOTA:

No exceda la capacidad de aspiración de la bomba, ya que esto puede provocar cavitación y dañar la bomba.

4.2.2 Requisitos de las tuberías

Precauciones



ADVERTENCIA:

- Utilice tubos adecuados para la máxima presión de trabajo de la bomba. De lo contrario, se pueden producir roturas en el sistema, lo que puede ocasionar riesgo de lesiones.
- Asegúrese de que técnicos de instalación cualificados realicen todas las conexiones y que cumplan las normativas vigentes.

NOTA:

Cumpla todas las normativas promulgadas por las autoridades municipales si la bomba se conecta al sistema de agua municipal. Instale un dispositivo de prevención de reflujo adecuado en el lado de aspiración si las autoridades lo requieren.

Lista de comprobación de las tuberías de aspiración y de descarga

Compruebe que se cumplen los siguientes requisitos:

- Todas las tuberías se sujetan de forma independiente; no deben suponer una carga para la unidad.
- Se utilizan tubos o uniones flexibles para evitar la transmisión de las vibraciones de la bomba a las tuberías y viceversa.
- Use flexiones amplias, no use codos que causen una resistencia del caudal excesiva.
- La tubería de aspiración está perfectamente sellada y sin aire.
- Si se usa la bomba en un circuito abierto, el diámetro de la tubería de aspiración es adecuado para las condiciones de instalación. La tubería de aspiración no debe ser más pequeña que el diámetro del puerto de aspiración.
- Si la tubería de aspiración debe ser mayor que el lateral de aspiración de la bomba, se instala un reductor de bomba excéntrica.
- Si se coloca la bomba por encima del nivel del líquido, se instalará una válvula de pie en el extremo de las tuberías de aspiración.
- La válvula de pie se sumerge por completo en el líquido con el fin de evitar que el aire entre en el vértice de aspiración cuando el líquido esté al nivel mínimo. La bomba se instala por encima de la fuente de líquido.
- En las tuberías de aspiración y en las tuberías de descarga (aguas abajo de la válvula de retención) se instalan unas válvulas de encendido/apagado del tamaño adecuado para la regulación de la capacidad de la bomba, así como su inspección y mantenimiento.
- Para impedir el retorno a la bomba cuando ésta está apagada, se instala una válvula de retención en la tubería de descarga.



ADVERTENCIA:

No utilice la válvula de encendido/apagado del lateral de descarga en la posición cerrada para estrangular la bomba durante más de unos segundos. Si es necesario accionar la bomba con el lateral de descarga cerrado durante más de unos segundos, será necesario instalar un circuito de desvío con el fin de evitar el sobrecalentamiento del agua dentro de la bomba.

Para ver ilustraciones en las que se muestran los requisitos de las tuberías, consulte *Imagen 12*.

4.3 Requisitos de electricidad

- Las normativas locales en vigor regulan estos requisitos específicos.
- En caso de sistemas de extinción de incendios (bocas de incendio o rociadores), compruebe la normativa local en vigor.

Lista de comprobación de conexiones eléctricas

Compruebe que se cumplen los siguientes requisitos:

- Los cables eléctricos están protegidos contra altas temperaturas, vibraciones y colisiones.
- La fuente de alimentación dispone lo siguiente:
 - Un dispositivo de protección contra cortocircuitos
 - Un conmutador diferencial de alta sensibilidad (30 mA) [dispositivo de corriente residual RCD] para ofrecer una protección adicional contra las descargas eléctricas
 - Un interruptor aislante de la red eléctrica con un espacio de contacto de al menos 3 mm

Lista de comprobación del panel de control eléctrico

NOTA:

Los valores nominales del panel de control deben coincidir con los del motor eléctrico. Unas combinaciones incorrectas podrían no garantizar la protección del motor.

Compruebe que se cumplen los siguientes requisitos:

- El panel de control eléctrico debe proteger el motor contra sobrecargas y cortocircuitos.
- Instale la protección contra sobrecarga correcta (un relé térmico o un protector del motor).

Tipo de bomba	Protección
Bomba eléctrica estándar monofase $\leq 1,5$ kW	<ul style="list-style-type: none"> Protección incorporada termoamperimétrica de restablecimiento automático (protección de motor) Protección contra cortocircuitos (debe ser facilitada por el instalador)¹⁹
Bomba eléctrica trifásica y otras bombas monofase ²⁰	<ul style="list-style-type: none"> Protección térmica (debe ser facilitada por el instalador) Protección contra cortocircuitos

- El panel de control debe estar equipado con un sistema de protección en seco al que se conectará un interruptor de presión, de flotador, sondas u otro dispositivo adecuado.
- Se recomienda usar los siguientes dispositivos en el lateral de aspiración de la bomba:
 - Al bombear el agua desde un sistema de agua, use un interruptor de presión.
 - Al bombear el agua desde un tanque de almacenamiento o depósito, use un interruptor flotante o sondas.
- Si se usan relés térmicos, se recomiendan los sensibles a los fallos de fase.

Lista de comprobación del motor



ADVERTENCIA:

- Lea las instrucciones de funcionamiento para asegurarse de que se proporciona un dispositivo de protección si se utiliza un motor distinto al estándar.
- Si el motor está equipado con protectores térmicos automáticos, tenga en cuenta el riesgo de inicios de conexión imprevistos relacionados con la sobrecarga. No utilice dichos motores para aplicaciones de extinción de incendios y sistemas de aspersión.

NOTA:

- Utilice sólo motores balanceados dinámicamente con una llave de tamaño medio en la extensión del eje (IEC 60034-14) y con un índice de vibración normal (N).
- Compruebe que la tensión y frecuencia indicadas en la placa de características coinciden con el suministro eléctrico.
- Utilice sólo motores monofásicos o trifásicos, cuyo tamaño y potencia cumplan los estándares europeos.

En general, los motores pueden funcionar con las siguientes tolerancias de tensión:

Frecuencia en Hz	Fase ~	UN [V] \pm %
50	1	220 – 240 \pm 6
	3	230/400 \pm 10
		400/690 \pm 10
60	1	220 – 230 \pm 6
	3	220/380 \pm 5
		380/660 \pm 10

Utilice cables conforme a las normas con 3 conductores (2+tierra) para las versiones monofase y con 4 conductores (3+tierra) para las versiones trifásicas.

Bomba eléctrica con motor:

Tipo	Collarín de cables Gama de diámetros de cables exteriores en mm		
	M20 x 1,5, 6–12	M25 x 1,5, 13–18	M32 x 1,5, 18–25
SM	X	–	–
PLM	X	X	X
LLM	X	X	X

4.4 Instalar la bomba

4.4.1 Instalación mecánica

Para obtener información acerca de la base de la bomba y los orificios de anclaje, consulte *Imagen 13*.

- Coloque la bomba sobre una base de hormigón u otra estructura metálica similar. Si la transmisión de vibraciones puede ser molesta, proporcione soportes antivibración entre la bomba y la cimentación.
- Quite los tapones que cubren las entradas.
- Alinee la bomba y las bridas de las tuberías a ambos lados de la bomba. Compruebe la alineación de los pernos.
- Sujete las tuberías a la bomba con pernos. No fuerce las tuberías para colocarlas en su sitio.
- Ancle la bomba de forma segura con pernos a la cimentación de hormigón o la estructura de metal.

4.4.2 Instalación eléctrica

- Para facilitar la conexión, se puede girar el motor hasta conseguir la posición más cómoda:
 - Quite los cuatro pernos que sujetan el motor a la bomba.
 - Gire el motor a la posición deseada. No extraiga el acoplamiento entre el eje del motor y el eje de la bomba.
 - Vuelva a colocar los cuatro pernos y apriételes.
- Extraiga los tornillos de la cubierta de la caja de terminales.
- Conecte y apriete los cables de alimentación de acuerdo con el diagrama de cables correspondiente. Para ver los esquemas de cables, consulte la *Imagen 14*. Los diagramas también están disponibles en la parte posterior de la cubierta de la caja de terminales.
 - Conecte el cable de conexión a tierra. Asegúrese de que el cable de conexión a tierra sea más largo que los cables de fase.
 - Conecte los cables de fase.
- Coloque la cubierta de la caja de terminales

NOTA:

Apriete con cuidado los collarines de cables para asegurar la protección contra posibles deslizamientos y que entre humedad en la caja de terminales.

¹⁹ fusibles aM (arranque de motor) o conmutador magnetotérmico con curva C e $I_{cn} \geq 4,5$ kA u otro dispositivo equivalente.

²⁰ Relé térmico de sobrecarga con clase de funcionamiento de 10A + fusibles aM (arranque de motor) o conmutador magnetotérmico de protección del motor con clase de funcionamiento de 10A.

5. Si el motor no está equipado con una protección térmica de restablecimiento automático, ajuste la protección contra sobrecargas conforme a las siguientes indicaciones.
 - Si se usa el motor con carga completa, ajuste el valor al de la corriente nominal de la bomba eléctrica (placa de características)
 - Si se usa el motor con una carga parcial, ajuste el valor a la corriente de funcionamiento (por ejemplo medida con unas pinzas de corriente).
 - Si la bomba tiene un sistema de arranque en estrella-triángulo, ajuste el relé térmico en 58 % de la corriente nominal o la corriente de funcionamiento (sólo para motores trifásicos).

5 Puesta en marcha, arranque, funcionamiento y apagado

Precauciones



ADVERTENCIA:

- Asegúrese de que el líquido evacuado no produzca daños o lesiones.
- Los protectores del motor pueden hacer que el motor vuelva a arrancar de manera inesperada. Esto puede provocar lesiones graves.
- No haga funcionar nunca la bomba sin un protector del acoplamiento correctamente instalado.



ATENCIÓN:

- Durante el funcionamiento, las superficies externas de la bomba y el motor pueden superar los 40°C (104°F). No toque ninguna parte del cuerpo sin la adecuada protección.
- No coloque materiales combustibles cerca de la bomba.

NOTA:

- No ponga en marcha nunca una bomba por debajo del caudal nominal, en seco o sin la inmersión adecuada.
- No utilice la bomba con la válvula de descarga cerrada durante más de unos pocos segundos.
- No ponga en marcha nunca la bomba con la válvula de encendido/apagado de aspiración cerrada.
- Para evitar el sobrecalentamiento de los componentes internos de la bomba, asegúrese de que siempre se garantice un caudal de agua mínimo mientras la bomba esté en funcionamiento. Si esto no puede lograrse, se recomienda una tubería de derivación o de recirculación. Consulte los valores mínimos del caudal nominal proporcionados en el Apéndice.
- No exponga una bomba inactiva a condiciones de congelación. Drene el líquido que está dentro de la bomba. De lo contrario, puede ocurrir que el líquido se congele y que la bomba se dañe.
- La suma de la presión en el extremo de explicación (tuberías de agua, tanque de gravedad) y la presión máxima proporcionada por la bomba no deben exceder de la presión de trabajo máxima permitida (presión nominal PN) para la bomba.
- No utilice la bomba si se produce cavitación. La cavitación puede dañar los componentes internos.
- Si bombea agua caliente, debe garantizar una presión mínima en el lado de la aspiración para evitar la cavitación.

Nivel de ruidos

Para ver información acerca de los niveles de ruido producidos por las unidades equipadas con motores Lowara, consulte la *Tabla 10*.

5.1 Cebiar la bomba

Para ver información sobre la colocación del tapón, consulte la *Imagen 15*.

Instalaciones con nivel de líquido por encima de la bomba (cabezal de aspiración)

Para ver una ilustración en la que se muestran las piezas de la bomba, consulte *Imagen 16*.

1. Cierre la válvula de encendido/apagado situada en posición descendente desde la bomba. Seleccione los pasos aplicables:
 - Series 1, 3, 5:
 - a) Afloje el pasador del tapón de vaciado (2).
 - b) Quite el tapón de ventilación y llenado (1) y abra la válvula de encendido/apagado aguas arriba hasta que el agua salga por el orificio.
 - c) Ajuste el pasador del tapón de vaciado (2).
 - d) Coloque el tapón de ventilación y llenado (1).
 - Series 10, 15, 22, 33, 46, 66, 92, 125:
 - a) Quite el tapón de ventilación y llenado (1) y abra la válvula de encendido/apagado aguas arriba hasta que el agua salga por el orificio.
 - b) Cierre el tapón de ventilación y llenado (1). Se puede usar el tapón de llenado (3) en lugar del (1).

Instalaciones con nivel de líquido por encima de la bomba (desnivel)

Para ver una ilustración en la que se muestran las piezas de la bomba, consulte *Imagen 17*.

1. Abra la válvula de encendido/apagado situada aguas arriba desde la bomba y cierre la válvula de encendido/apagado aguas abajo. Seleccione los pasos aplicables:
 - Series 1, 3, 5:
 - a) Afloje el pasador del tapón de vaciado (2).
 - b) Quite el tapón de ventilación y llenado (1) y use un embudo para llenar la bomba hasta que el agua salga por el orificio.
 - c) Coloque el tapón de ventilación y llenado (1).
 - d) Ajuste el pasador del tapón de vaciado (2).
 - Series 10, 15, 22, 33, 46, 66, 92, 125:
 - a) Quite el tapón de ventilación y llenado (1) y use un embudo (4) para llenar la bomba hasta que el agua salga por el orificio.
 - b) Coloque el tapón de ventilación y llenado (1). Se puede usar el tapón de llenado (3) en lugar del (1).

5.2 Compruebe la dirección de la rotación (motor trifásico)

Siga este procedimiento antes de la puesta en marcha.

1. Localice las fechas en el adaptador o en la cubierta del ventilador del motor para determinar la dirección de rotación correcta.
2. Encienda el motor.
3. Compruebe rápidamente la dirección de la rotación a través del protector del acoplamiento con la cubierta del ventilador del motor.
4. Detenga el motor.
5. Si la dirección no es correcta, realice lo siguiente:
 - a) Desconecte el suministro eléctrico.
 - b) En el tablero de terminales del motor o el panel de control eléctrico, intercambie la posición de dos de los tres hilos del cable de alimentación. Para ver los esquemas de cables, consulte la *Imagen 14*.
 - c) Vuelva a comprobar la dirección de la rotación.

5.3 Ponga en marcha la bomba

Antes de poner en marcha la bomba, asegúrese de que:

- La bomba está correctamente conectada a la fuente de alimentación.
- La bomba se ceba correctamente, de acuerdo con las instrucciones que aparecen en *Cebiar la bomba*.
- La válvula de encendido/apagado situada en posición descendente desde la bomba está cerrada.
 1. Encienda el motor.
 2. Abra gradualmente la válvula de encendido/apagado situada en el lateral de descarga de la bomba. En las condiciones de funcionamiento previstas, la bomba debe funcionar de un modo suave y silencioso. De no ser así, consulte *Resolución de problemas*.

6 Mantenimiento



Precauciones



ADVERTENCIA:

Desconecte y bloquee la energía eléctrica antes de instalar la bomba o realizar su mantenimiento.



ADVERTENCIA:

- El mantenimiento y el servicio deben ser realizados sólo por personal calificado y especializado.
- Respete las normativas de prevención de accidentes en vigor.
- Utilice equipo y protección adecuados.
- Asegúrese de que el líquido evacuado no produzca daños o lesiones.

6.1 Mantenimiento

La bomba no requiere ninguna rutina de mantenimiento programada. Si el usuario desea programar fechas límite de mantenimiento regulares, dependen del tipo de fluido bombeado y de las condiciones de funcionamiento de la bomba.

Póngase en contacto con el departamento de servicio y ventas para cualquier solicitud de información relativa a la rutina de mantenimiento o el servicio.

Puede ser necesario un mantenimiento extraordinario para limpiar el extremo del líquido y/o reemplazar piezas desgastadas.

6.2 Valores del par de apriete

Para obtener más información sobre los valores del par de apriete, consulte *Tabla 18, Tabla 19 o Tabla 20.*

Para obtener información sobre los valores de empuje y par de apriete de las bridas por las tuberías, consulte la *Imagen 21.*

6.3 Colocación del motor eléctrico

La bomba se suministra con un separador calibrado en forma de tenedor, diseñado para facilitar las operaciones de acoplamiento del motor y sustitución.

- Consulte instrucciones sobre cómo reemplazar el motor en *Imagen 23.* Si no hay disponible ningún separador calibrado en forma de horquilla, use un separador de $5 \pm 0,1$ mm ($0,2 \pm 0,004$ pulg.).

6.4 Colocación del sello mecánico

Serie	Instrucciones
1, 3, 5	Póngase en contacto con el departamento de ventas y servicio.
10, 15, 22: ≤ 4 kW	Póngase en contacto con el departamento de ventas y servicio.
10, 15, 22: > 4 kW	Vea las instrucciones de la <i>Imagen 24.</i> Utilice alcohol para la limpieza y la lubricación.
33, 46, 66, 92, 125	Vea las instrucciones de la <i>Imagen 24.</i> Utilice alcohol para la limpieza y la lubricación.

7 Resolución de problemas

7.1 Solución de problemas para los usuarios

El interruptor principal está encendido pero la bomba eléctrica no arranca.

Causa	Solución
El protector térmico incorporado en la bomba (de haberlo) se ha activado.	Espere hasta que la bomba se haya enfriado. El protector térmico se restablecerá automáticamente.
El dispositivo de protección contra funcionamiento en seco se ha activado.	Compruebe el nivel de agua en el tanque o la presión de la red eléctrica.

La bomba eléctrica arranca, pero la protección térmica se activa un tiempo variable después.

Causa	Solución
Hay objetos extraños (sustancias sólidas o fibrosas) dentro de la bomba que han atascado el impulsor.	Póngase en contacto con el departamento de ventas y servicio.
La bomba está sobrecargada porque el líquido bombeado es demasiado denso y viscoso.	Compruebe los requisitos de potencia en función de las características del líquido bombeado y, a continuación, póngase en contacto con el departamento de ventas y servicio.

La bomba funciona pero no bombea o bombea poca agua.

Causa	Solución
La bomba está atascada.	Póngase en contacto con el departamento de ventas y servicio.

Las instrucciones de solución de problemas de las tablas que se muestran a continuación son solamente para los instaladores.

7.2 El interruptor principal está encendido pero la bomba eléctrica no arranca

Causa	Solución
No hay suministro eléctrico.	<ul style="list-style-type: none"> • Restaure el suministro eléctrico. • Asegúrese de que todas las conexiones eléctricas a la fuente de alimentación están intactas.

Causa	Solución
El protector térmico incorporado en la bomba (de haberlo) se ha activado.	Espere hasta que la bomba se haya enfriado. El protector térmico se restablecerá automáticamente.
El relé térmico o el protector del motor del panel de control eléctrico se ha activado.	Restablezca la protección térmica.
El dispositivo de protección contra funcionamiento en seco se ha activado.	Compruebe: <ul style="list-style-type: none"> • El nivel de agua en el tanque o la presión de la red eléctrica • El dispositivo de protección y los cables que lo conectan
Los fusibles de la bomba o los circuitos auxiliares se han fundido.	Reemplace los fusibles.

7.3 La bomba eléctrica arranca, pero se activa el protector térmico o se funden los fusibles inmediatamente después

Causa	Solución
El cable de la fuente de alimentación está dañado.	Compruebe el cable y reemplácelo si es necesario.
La protección térmica o los fusibles no son los adecuados para la corriente del motor.	Compruebe que los componentes y reemplácelos si es necesario.
Se produce un cortocircuito en el motor eléctrico.	Compruebe que los componentes y reemplácelos si es necesario.
El motor se sobrecarga.	Compruebe las condiciones de funcionamiento de la bomba y restablezca la protección.

7.4 La bomba eléctrica arranca, pero se activa el protector térmico o se funden los fusibles un poco después

Causa	Solución
El panel eléctrico está situado en un área excesivamente calentada o está expuesto a la luz del sol directa.	Proteja el panel eléctrico de la fuente de calor y el sol directo.
El montaje de la fuente de alimentación no se encuentra dentro de los límites de trabajo del motor.	Compruebe las condiciones de funcionamiento del motor.
Falta una fase de potencia.	Compruebe <ul style="list-style-type: none"> • El suministro eléctrico • La conexión eléctrica

7.5 La bomba eléctrica arranca, pero el protector térmico se activa un tiempo variable después

Causa	Solución
Hay objetos extraños (sustancias sólidas o fibrosas) dentro de la bomba que han atascado el impulsor.	Póngase en contacto con el departamento de ventas y servicio.
La tasa de entrada de la bomba es superior a los límites especificados en la placa de características.	Cierre parcialmente la válvula de encendido/apagado del caudal descendente hasta que la tasa de entrada sea igual o inferior a los límites especificados en la placa de características.
La bomba está sobrecargada porque el líquido bombeado es demasiado denso y viscoso.	Compruebe los requisitos de potencia reales basados en las características del líquido bombeado y reemplace el motor de acuerdo a ello.
Los cojinetes del motor están desgastados.	Póngase en contacto con el departamento de ventas y servicio.

7.6 La bomba eléctrica arranca, pero se activa la protección general del sistema

Causa	Solución
Un cortocircuito en el sistema eléctrico.	Compruebe el sistema eléctrico.

7.7 La bomba eléctrica arranca, pero se activa el dispositivo de corriente residual (RCD) del sistema



Causa	Solución
Hay una fuga en el cable de conexión a tierra.	Compruebe el aislamiento de los componentes del sistema eléctrico.

Causa	Solución
	(por ejemplo, diferencia de altura, resistencia al flujo, temperatura del líquido).
Los cojinetes del motor están desgastados.	Póngase en contacto con el departamento de ventas y servicio.
Hay objetos extraños dentro de la bomba.	Póngase en contacto con el departamento de ventas y servicio.

7.8 La bomba funciona pero no bombea o bombea poca agua.



Causa	Solución
Hay aire dentro de la bomba o de las tuberías.	<ul style="list-style-type: none"> • Drene el aire.
La bomba no está cebada correctamente.	Detenga la bomba y repita el procedimiento de cebado. Si el problema persiste: <ul style="list-style-type: none"> • Asegúrese de que el sello mecánico no tenga fugas. • Asegúrese de que la tubería de aspiración está perfectamente estanca. • Sustituya cualquier válvula que tenga fugas.
El estrangulamiento por el lateral de descarga es demasiado grande.	Abra la válvula.
Las válvulas están bloqueadas en la posición de cerradas o parcialmente cerradas.	Desmonte y limpie las válvulas.
La bomba está atascada.	Póngase en contacto con el departamento de ventas y servicio.
La tubería está obstruida.	Compruebe y limpie las tuberías.
La dirección de rotación del impulsor es incorrecta (versión trifásica).	Cambie la posición de las dos fases en el tablero de terminales del motor o en el panel de control eléctrico.
El desnivel es demasiado alto o la resistencia del flujo en las tuberías de aspiración es demasiado grande.	Compruebe las condiciones de funcionamiento de la bomba. Si es necesario, proceda del siguiente modo: <ul style="list-style-type: none"> • Disminuya el desnivel • Aumente el diámetro de la tubería de aspiración

Para cualquier otra situación, consulte con el departamento de ventas y servicio.

7.9 La bomba eléctrica se para y después gira en la dirección incorrecta



Causa	Solución
Hay una fuga en uno o los dos siguientes componentes: <ul style="list-style-type: none"> • La tubería de aspiración • La válvula de pie o la válvula de retención 	Repáre o cambie el componente defectuoso.
Hay aire en la tubería de aspiración.	Drene el aire.

7.10 La bomba se pone en marcha demasiado a menudo



Causa	Solución
Hay una fuga en uno o los dos siguientes componentes: <ul style="list-style-type: none"> • La tubería de aspiración • La válvula de pie o la válvula de retención 	Repáre o cambie el componente defectuoso.
Hay una membrana rota o no hay precarga de aire en el tanque de presión.	Consulte las correspondientes instrucciones en el manual del tanque de presión.

7.11 La bomba vibra y genera demasiado ruido



Causa	Solución
Cavitación de la bomba	reduzca el flujo necesario. Reduzca parcialmente la válvula de encendido/apagado situada en posición descendente desde la bomba. Si el problema persiste, compruebe las condiciones de funcionamiento de la bomba.

1 Introdução e segurança

1.1 Introdução

Objectivo deste manual

O objectivo deste manual é fornecer as informações necessárias à:

- Instalação
- Funcionamento
- Manutenção



CUIDADO:

Leia este manual com atenção antes de instalar e utilizar o produto. Uma utilização inadequada do produto pode causar lesões e danos à propriedade, bem como invalidar a garantia.

AVISO:

Guarde este manual para referência futura, e mantenha-o pronto a consultar no local da unidade.

1.1.1 Utilizadores sem experiência



ATENÇÃO:

Este produto destina-se a ser colocado em funcionamento apenas por pessoal qualificado.

Esteja atento às seguintes precauções:

- As pessoas com capacidades reduzidas não deve trabalhar com o produto, excepto quando supervisionadas ou depois de receberem formação adequada por um profissional.
- As crianças devem ser supervisionadas para que não brinquem no, ou em redor do, produto.

1.2 Terminologia e símbolos de segurança

Acerca das mensagens de segurança

É extremamente importante que leia, entenda e siga cuidadosamente as regulamentações e as mensagens de segurança antes de manusear o produto. Elas são publicadas para ajudar a evitar estes riscos:

- Acidentes pessoais e problemas de saúde
- Danos no produto
- Avarias no produto

Níveis de perigo

Nível de perigo	Indicação
PERIGO:	Uma situação perigosa que, se não for evitada, resultará em morte ou lesão grave
ATENÇÃO:	Uma situação perigosa que, se não for evitada, poderá resultar em morte ou lesão grave
CUIDADO:	Uma situação perigosa que, se não for evitada, poderá resultar em lesão mínima ou moderada
AVISO:	<ul style="list-style-type: none"> • Situação potencial que, caso não seja evitada, pode resultar em condições indesejáveis • Uma prática não relacionada com lesões pessoais

Categorias de perigo

As categorias de perigo podem incluir-se nos níveis de perigo ou permitir que símbolos específicos substituam os símbolos de nível de perigo comuns.

Os perigos eléctricos são indicados pelo seguinte símbolo específico:



ATENÇÃO:

Estes são exemplos de outras categorias que podem ocorrer. Estão incluídas nos níveis de perigo comuns e podem utilizar símbolos complementares:

- Perigo de esmagamento
- Perigo de corte
- Perigo do arco de flash

Perigo de superfície quente

Os perigos de superfície quente são indicados por um símbolo específico que substitui os símbolos habituais de nível de perigo:



CUIDADO:

Descrição dos símbolos do utilizador e instalador

	Informações específicas para as pessoas responsáveis pela instalação do produto no sistema (aspectos da canalização e/ou eléctricos) ou responsáveis pela manutenção.
	Informações específicas para os utilizadores do produto.

Instruções

As instruções e as advertências que são fornecidas neste manual referem-se à versão padrão, conforme descrito no documento de vendas. Podem ser fornecidas versões especiais de bombas com panfletos de instruções suplementares. Consulte o contrato de vendas para obter todas as modificações ou características especiais da versão. Para obter instruções, situações ou eventos que não estejam considerados neste manual ou documento de vendas, contacte um Centro de assistência da Lowara.

1.3 Eliminação da embalagem e produto

Observe as regulamentações locais e os códigos em vigor sobre a eliminação de lixo seleccionado.

1.4 Garantia

Para obter informações sobre garantia, consulte o contrato de vendas.

1.5 Peças sobressalentes



ATENÇÃO:

Use somente peças sobressalentes originais para substituir qualquer componente gasto ou com falhas. O uso de peças sobressalentes não adequadas pode causar avarias, danos e lesões, bem como anular a garantia.



CUIDADO:

Especifique sempre o tipo de produto e o número da peça exacto, quando solicitar informações técnicas ou peças sobressalentes ao Departamento de vendas e assistência.

Para obter mais informações sobre as peças sobressalentes de produtos, consulte *Figura 25, Figura 26* ou *Figura 27*.

1.6 DECLARAÇÃO DE CONFORMIDADE DA CE (TRADUÇÃO)

LOWARA SRL UNIPESOAL, COM SEDE EM VIA VITTORIO LOM-BARDI 14 - 36075 MONTECCHIO MAGGIORE VI - ITALIA DECLARA, POR ESTE MEIO, QUE O PRODUTO SEGUINTE:

UNIDADE DE BOMBA ELÉCTRICA (CONSULTE A ETIQUETA NA PRIMEIRA PÁGINA)

CUMPRE TODAS AS CLÁUSULAS RELEVANTES DAS DIRECTIVAS EUROPEIAS SEGUINTE:

- DIRECTIVA DE MAQUINARIA 2006/42/EC (O FICHEIRO TÉCNICO ESTÁ DISPONÍVEL NA LOWARA SRL UNIPESOAL).
- COMPATIBILIDADE ELECTROMAGNÉTICA 2004/108/EC
- ECO-DESIGN 2009/125/CE, REGULAÇÃO (EC) 640/2009 (3 ~, 50 Hz, P_N ≥ 0,75 kW) IF IE2 ou IE3 MARKED

E AS SEGUINTE NORMAS TÉCNICAS

- EN 809, EN 60335-1, EN 60335-2-41, EN 62233
- EN 61000-6-1:2007, EN 61000-6-3:2007
- EN 60034-30

BOMBA (CONSULTE A ETIQUETA NA PRIMEIRA PÁGINA)

CUMPRE TODAS AS CLÁUSULAS RELEVANTES DAS DIRECTIVAS EUROPEIAS SEGUINTE:

• MAQUINARIA 2006/42/EC (O FICHEIRO TÉCNICO ESTÁ DISPONÍVEL NA LOWARA SRL. UNIPESOAAL).
E COM AS SEGUINTE NORMAS TÉCNICAS:

• EN 809

MONTECCHIO MAGGIORE, 16.06.2011

AMEDEO VALENTE

(DIRECTOR ENGINEERING E R&D)

rev.01

Lowara é uma marca comercial da Lowara srl Unipessoal, subsidiária da Xylem Inc.

2 Transporte e armazenamento



2.1 Verificar a entrega

1. Verifique o exterior da embalagem para ver se existem sinais evidentes de danos.
2. Notifique o nosso distribuidor no prazo de oito dias a partir da data de entrega, caso o produto apresente sinais visíveis de danos.

Desembalar a unidade

1. Siga o passo aplicável:
 - Se a unidade estiver embalada numa caixa de cartão, retire os agramos e abra a caixa.
 - Se a unidade estiver embalada numa caixa de madeira, abra a tampa enquanto presta atenção aos pregos e correias.
2. Retire os parafusos de fixação o as correias da base de madeira.

Verificar a unidade

1. Remova os materiais de embalagem do produto. Elimine todos os materiais de embalagem de acordo com os regulamentos locais.
2. Verifique o produto para determinar se existem partes danificadas ou em falta.
3. Se for o caso, desaperte o produto removendo quaisquer parafusos, cavilhas ou tiras. Para a sua própria segurança, tenha cuidado ao manusear pregos e tiras.
4. Contacte o Departamento de vendas e assistência se alguma coisa não estiver em conformidade.

2.2 Directrizes de transporte

Precauções



ATENÇÃO:

- Observe as regulamentações de prevenção de acidentes em vigor.
- Perigo de esmagamento. A unidade e os componentes podem ser pesados. Utilize métodos de elevação adequados e utilize sempre sapatos de biqueira de aço.

Consulte o peso bruto que é indicado na embalagem para seleccionar o equipamento adequado de içamento.

Posicionamento e fixação

A unidade pode ser transportada na horizontal e na vertical. Certifique-se de que a unidade está bem fixo durante o transporte e não há hipótese de rolar ou cair.



ATENÇÃO:

Não utilize olhais aparafusados no motor para manusear toda a unidade de bomba eléctrica.

- Utilize correias circundando o motor se a respectiva potência FOR entre 0,25 kW e 4 kW.
- Utilize cabos ou correias que estejam ligados às duas juntas (parafusos com olhal se fornecidos) localizados junto da zona entre o motor e a bomba, se a potência do motor for entre 5,5 kW e 55 kW.
- Os parafusos de olhal colocados no motor podem ser utilizados exclusivamente para manusearem o motor individual ou, no caso de uma distribuição de pesos não equilibrada, para içar parcialmente a unidade na vertical começando a partir de um deslocamento horizontal.
- Para mover apenas a unidade da bomba, utilize correias firmemente ligadas ao adaptador do motor.

Para obter mais informações sobre como colocar com segurança correias na unidade, consulte *Figura 4*.

Unidade sem motor

Se a unidade não for fornecida com um motor, o calço em forma de garfo calibrado já está inserido entre o adaptador e o acoplamento da transmissão. O calço é inserido para manter a pilha do impulsor na posição axial correcta. Para evitar danos durante o transporte, o eixo é também mantido no lugar com correias de plástico ou de polistireno expandido.

Os parafusos e as porcas utilizados para fixar o motor não estão incluídos. Para obter mais informações sobre como acoplar o motor, consulte *Figura 23*.



ATENÇÃO:

Uma bomba e motor que sejam adquiridos separadamente e, depois, juntos resulta numa nova máquina ao abrigo da directiva de maquinaria 2006/42/EC. A pessoa que faz o acoplamento é responsável por todos os aspectos de segurança da unidade combinada.

2.3 Directrizes de armazenamento

Local de armazenamento

O produto tem de ser armazenado num local coberto e seco, ao abrigo do calor, de sujidade e de vibrações.

AVISO:

- Proteja o produto contra a humidade, fontes de calor e danos mecânicos.
- Não coloque pesos pesados no produto embalado.

Temperatura ambiente

O produto deve ser armazenado a uma temperatura ambiente de -5°C a +40°C (23°F a 104°F).

3 Descrição do Produto



3.1 Concepção da bomba

Esta bomba é um dispositivo vertical, de multifases e sem escorvamento automático, que pode ser acoplado a motores eléctricos padrão. A bomba pode ser utilizada para bombear:

- Água fria
- Água quente

As partes metálicas que entrem em contacto com a água são feitas do seguinte:

Série	Material
1, 3, 5, 10, 15, 22	Aço inoxidável
33, 46, 66, 92, 125	Aço inoxidável e ferro fundido Está disponível uma versão especial em que todos os componentes são feitos de aço inoxidável.

As bombas SV 1, 3, 5, 10, 15 e 22 estão disponíveis em diferentes versões, de acordo com a posição das portas de sucção e fornecimento, e com a forma da flange de ligação.

O produto pode ser fornecido como uma unidade de bomba (bomba e motor eléctrico) ou apenas como uma bomba.

AVISO:

Se adquiriu uma bomba sem motor, certifique-se de que o motor é adequado para acoplar com a bomba.

Vedante mecânico

Série	Características básicas
1, 3, 5	Diâmetro nominal de 12 mm (0,47 pol.), não equilibrado, rotação para a direita, versão K (EN 12756)
10, 15, 22	Diâmetro nominal de 16 mm (0,63 pol.), não equilibrado, rotação para a direita, versão K (EN 12756) Equilibrada com potência do motor ≥ 5 kW
33, 46, 66, 92, 125	Diâmetro nominal de 22 mm (0,86 pol.), equilibrado, rotação para a direita, versão K (EN 12756)

Uso previsto

A bomba é adequada para:

- Sistemas de distribuição de água pública e industrial
- Irrigação (por exemplo, agricultura e instalações desportivas)
- Tratamento de água
- Alimentação de caldeiras
- Fábricas de lavagem
- Arrefecimento (por exemplo, ar condicionado e refrigeração)
- Aplicações de combate a incêndios

Uso indevido



ATENÇÃO:

Uma utilização inadequada da bomba pode criar condições perigosas e provocar ferimentos e danos à propriedade.

Uma utilização incorrecta do produto implica a perda da garantia.

Exemplos de utilização imprópria:

- Líquidos não compatíveis com os materiais de construção da bomba
- Líquidos perigosos (como tóxicos, explosivos, inflamáveis ou corrosivos)
- Líquidos potáveis diferentes de água (por exemplo, vinho ou leite)

Exemplos de instalação imprópria:

- Locais perigosos (como atmosferas explosivas ou corrosivas).
- Locais onde a temperatura do ar for demasiado elevada ou existir pouca ventilação.
- Instalações no exterior onde não exista protecção contra chuva ou temperaturas excessivamente baixas.



PERIGO:

Não utilize esta bomba para lidar com líquidos inflamáveis e/ou explosivos.

AVISO:

- Não utilize esta bomba para lidar com líquidos que contenham substâncias abrasivas, sólidas ou fibrosas.
- Não utilize a bomba para valores de fluxo que ultrapassam os especificados na placa de características.

Aplicações especiais

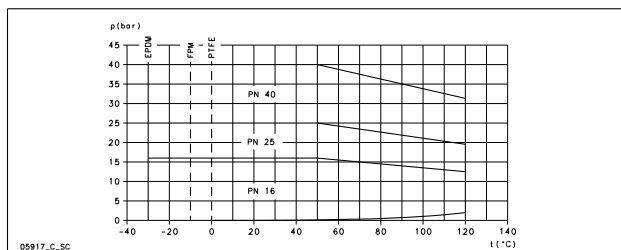
Contacte o Departamento de vendas e assistência:

- Se o valor da densidade e/ou viscosidade do líquido bombeado exceder o valor da água, como água com glicol. Pode ser necessário um motor mais potente.
- Se o líquido bombeado for tratado quimicamente (por exemplo, amaciado, desionizado, desmineralizado, etc.).
- Se a bomba for instalada horizontalmente, deve ser solicitada uma versão especial e suportes de montagem.
- Quaisquer situações que sejam diferentes das descritas e relacionadas com a natureza do líquido.

3.2 Limites de aplicação

Pressão máxima de trabalho

Este gráfico mostra a pressão máxima de trabalho, que está dependente do modelo da bomba e da temperatura do líquido bombeado.



A fórmula seguinte é válida para motores que são fornecidos com os rolamentos da extremidade do accionamento axialmete bloqueados (como os motores padrão Lowara para e-SV). Consulte *Figura 6*. Para outras situações, contacte o Departamento de vendas e assistência.

$$P_{I\max} + P_{\max} \leq PN$$

- $P_{I\max}$ Pressão máxima de entrada
- P_{\max} Pressão máxima gerada pela bomba
- NP Pressão máxima de funcionamento

Intervalos de temperatura do líquido

Versão	Vedante	Mínimo	Máximo ²¹	Máximo
Padrão	EPDM	-30°C (-22°F)	90°C (194°F)	120°C (248°F)
Especial	FPM (FKM)	-10°C (14°F)	90°C (194°F)	120°C ²² (248°F)
Especial	PTFE	0°C (32°F)	90°C (194°F)	120°C (248°F)

Para requisitos especiais, contacte o Departamento de vendas e assistência.

Número máximo de arranques por hora

Esta tabela mostra o número de arranques por hora para motores fornecidos pela Lowara:

kW	0,25-3,0	4,00-7,5	11,0 - 15,0	18,5 - 22,0	30,0 - 37,0	45,0	55,0
Arranques por hora	60	40	30	24	16	8	4

AVISO:

Se utilizar um motor diferente do padrão fornecido com a bomba eléctrica, consulte as instruções relevantes para saber o número permitido de arranques por hora.

3.3 Placa de dados

A placa de dados é uma etiqueta de metal que está localizada no adaptador. A placa de dados lista especificações-chave do produto. Para obter mais informações, consulte *Figura 1*.

A placa de dados fornece informações sobre o material do vedante e do vedante mecânico. Para obter informações sobre como interpretar o código na placa de dados, consulte *Figura 2*.

Denominação do produto

Consulte *Figura 3* para obter uma explicação do código de identificação da bomba e um exemplo.

Etiqueta WRAS - Notas e requisitos de instalação (apenas para o mercado do RU)

Uma etiqueta WRAS na bomba significa que é um produto aprovado pelo Water Regulations Advisory Scheme. Este produto pode ser utilizado com água fria potável para consumo humano. Para obter mais informações, consulte IRNs R001 e R420 no Directório de Materiais e Acessórios para Água da do WRAS (www.wras.co.uk).

IMQ ou TUV ou IRAM ou outras marcas (apenas para bomba eléctrica)

Excepto quando especificado o contrário, e para produtos com uma marca de aprovação de segurança eléctrica, esta refere-se exclusivamente à bomba eléctrica.

4 Instalação



Precauções



ATENÇÃO:

- Observe as regulamentações de prevenção de acidentes em vigor.
- Utilize equipamento e protecção adequados.
- Consulte sempre os regulamentos, legislação e códigos em vigor locais e/ou nacionais no que diz respeito à selecção do local de instalação e às ligações de água e electricidade.

²¹ EN 60335-2-41 é a norma sobre a segurança eléctrica de bombas para instalações domésticas e semelhantes

²² Máximo de 100°C para água



ATENÇÃO:

- Certifique-se de que todas as ligações são efectuadas por técnicos de instalação qualificados e cumprem os regulamentos em vigor.
- Antes de começar a trabalhar com a unidade, certifique-se de que a unidade e o painel de controlo estão isolados da fonte de alimentação e de que não recebem electricidade. Esta regra também se aplica ao circuito de controlo.

4.1 Ligação à terra



ATENÇÃO:

- Ligue sempre o condutor de protecção externo ao terminal de terra, antes de fazer qualquer outra ligação eléctrica.
- Tem de efectuar a ligação à terra de todo o equipamento eléctrico. Tal aplica-se ao equipamento da bomba, ao accionador e a equipamentos de monitorização. Teste o condutor ligado à terra para verificar se está correctamente ligado.
- Se o cabo do motor for puxado por engano, o condutor de terra deve ser o último a soltar-se do respectivo terminal. Certifique-se de que o condutor de terra é maior que os condutores de fase. Esta regra aplica-se a ambas as extremidades do cabo do motor.
- Adicione protecção adicional contra choques letais. Instale um interruptor diferencial de alta sensibilidade (30 mA) [dispositivo de corrente residual RCD].

4.2 Requisitos das instalações

4.2.1 Localização da bomba



PERIGO:

Não utilize esta bomba em ambientes que possam conter gases ou pós inflamáveis/explosivos ou quimicamente agressivos.

Directrizes

Observe as directrizes seguintes relativamente à localização do produto:

- Certifique-se de que não existem obstruções que impeçam o fluxo normal de ar refrigerado que é fornecido pela ventoinha do motor.
- Certifique-se de que a área da instalação está protegida contra qualquer fuga de líquido ou inundação.
- Se for possível, coloque a bomba ligeiramente acima do nível do solo.
- A temperatura ambiente deve estar entre 0°C (+32°F) e +40°C (+104°F).
- A humidade relativa do ar ambiente deve ser menor que 50% a +40°C (+104°F).
- Contacte o Departamento de vendas e assistência se:
 - As condições de humidade relativa do ar excederem as directrizes.
 - A temperatura da sala exceder +40°C (+104°F).
 - A unidade estiver colocada a mais de 1000 m (3000 pés) acima do nível do mar. O desempenho do motor pode necessitar de ser reduzido, ou substituído por um motor mais potente.

Para obter informações sobre qual o valor a utilizar para reduzir o motor, consulte *Tabela 8*.

Posições da bomba e folga

AVISO:

A montagem horizontal da bomba exige uma adaptação especial.

Disponibilize a luz e espaço adequados em redor da bomba. Certifique-se de que ela é de fácil acesso para as operações de instalação e manutenção.

Instalação acima da fonte do líquido (íçamento de sucção)

A altura teórica máxima de sucção de qualquer bomba é 10,33 m. Na prática, as seguintes situações afectam a capacidade de sucção da bomba:

- Temperatura do líquido
- Elevação acima do nível do mar (num sistema aberto)
- Pressão do sistema (num sistema fechado)
- Resistência das tubagens
- Resistência intrínseca do próprio fluxo da bomba
- Diferença de altura

A equação seguinte é utilizada para calcular a altura máxima acima do nível do líquido no qual a bomba pode ser instalada:

$$(p_b * 10,2 - Z) \geq NPSH + H_f + H_v + 0,5$$

p_b A pressão barométrica em bares (em sistema fechado, mostra a pressão do sistema)

NPSH Valor em metros da resistência intrínseca do fluxo da bomba

H_f Perdas totais em metros, causadas pela passagem do líquido no tubo de sucção da bomba

H_v Pressão do vapor, em metros, que corresponde à temperatura do líquido T °C

0,5 Margem de segurança recomendada (m)

Z Altura máxima na qual a bomba pode ser instalada (m)

Para obter mais informações, consulte *Figura 7*.

(p_b*10,2 - Z) deve ser sempre um número positivo.

Para obter mais informações sobre o desempenho, consulte *Figura 5*.

AVISO:

Não exceda a capacidade de sucção da bomba, pois isso pode provocar cavitação e danificar a bomba.

4.2.2 Requisitos de tubagem

Precauções



ATENÇÃO:

- Utilize os canos adequados à pressão máxima de funcionamento da bomba. Se não o fizer, o sistema pode entrar em ruptura, com riscos de ferimentos.
- Certifique-se de que todas as ligações são efectuadas por técnicos de instalação qualificados e cumprem os regulamentos em vigor.

AVISO:

Observe todos os regulamentos emitidos pelas autoridades municipais se a bomba estiver ligada aos serviços municipalizados de águas. Se as autoridades o exigirem, instale um dispositivo adequado de prevenção de refluxo no lado de sucção.

Lista de verificação da tubagem de sucção e de descarga

Verifique se os requisitos seguintes são cumpridos:

- Toda a tubagem é suportada de forma independente. A tubagem não deve constituir um peso na unidade.
- São utilizados tubos ou junções flexíveis, para evitar a transmissão de vibrações da bomba aos tubos e vice-versa.
- Utilize dobras amplas, evitando usar cotovelos que causem uma resistência excessiva ao fluxo.
- A tubagem de sucção está perfeitamente selada e hermética.
- Se a bomba for utilizada num circuito aberto, então o diâmetro do tubo de sucção é adequado às condições da instalação. O tubo de sucção não deve ser menor que o diâmetro da porta de sucção.
- Se a tubagem de sucção necessitar de ser maior que o lado de sucção da bomba, estão instalados um redutor de tubagem excêntrico.
- Se a bomba for colocada acima do nível do líquido, é instalada uma válvula de pé na extremidade da tubagem de sucção.
- A válvula de pé está totalmente submersa no líquido de modo que o ar não possa entrar através do turbilhão de sucção, quando o líquido está no nível mínimo e a bomba está instalada acima da fonte do líquido.
- São instaladas válvulas de ligar-desligar de tamanho adequado na tubagem de sucção e na tubagem de abastecimento (a jusante da válvula de verificação) para regulação da capacidade da bomba, inspeção da bomba e manutenção.
- Para evitar o retorno do fluxo para a bomba quando ela é desligada, é instalada uma válvula de verificação na tubagem de abastecimento.



ATENÇÃO:

Não utilize a válvula de ligar-desligar no lado da descarga na posição fechada, para regular o fluxo da bomba durante mais de alguns segundos. Se for necessário que a bomba funcione com o lado da descarga fechado durante mais de alguns segundos, deve ser instalado um circuito de bypass para evitar o sobreaquecimento da água dentro da bomba.

Para obter ilustrações que mostrem os requisitos de tubagem, consulte *Figura 12*.

4.3 Requisitos eléctricos

- As regulamentações locais em vigor anulam estes requisitos especificados.
- No caso de sistemas de combate a incêndios (bocas de incêndio e/ou extintores automáticos), consulte as regulamentações locais em vigor.

Lista de verificação da ligação eléctrica

Verifique se os requisitos seguintes são cumpridos:

- Os condutores eléctricos estão protegidos de temperaturas elevadas, vibrações e colisões.
- A linha da fonte de alimentação é fornecida com:
 - Um dispositivo de protecção contra curto-circuitos
 - Um interruptor diferencial de alta sensibilidade (30 mA) [dispositivo de corrente residual RCD] para proporcionar protecção adicional contra choques eléctricos
 - Um interruptor de corte da corrente eléctrica com intervalo de contacto de, pelo menos, 3 mm

Lista de verificação do painel de controlo eléctrico

AVISO:

O painel de controlo deve corresponder aos valores da bomba eléctrica. Combinações incorrectas podem não garantir a protecção do motor.

Verifique se os requisitos seguintes são cumpridos:

- O painel de controlo deve proteger o motor contra sobrecargas e curto-circuitos.
- Instale protecção de sobrecarga correcta (relé térmico ou protector de motor).

Tipo de bomba	Protecção
Bomba eléctrica padrão monofásica $\leq 1,5$ kW	<ul style="list-style-type: none"> Protecção integrada térmica-amperométrica de reposição automática (protector do motor) Protecção contra curto-circuitos (deve ser fornecida pelo instalador)²³
Bomba eléctrica trifásica e outras bombas monofásicas ²⁴	<ul style="list-style-type: none"> Protecção térmica (deve ser fornecida pelo instalador) Protecção contra curto-circuitos (deve ser fornecida pelo instalador)

- O painel de controlo deve ser equipado com um sistema de protecção contra funcionamento a seco, ao qual um interruptor de pressão, interruptor de bóia, sondas ou outro dispositivo adequado está ligado.
- Os dispositivos seguintes são recomendados para utilização no lado da sucção da bomba:
 - Quando a água é bombeada a partir de um sistema de água, utilize um interruptor de pressão.
 - Quando a água é bombeada a partir de um tanque ou reservatório de armazenamento, utilize um interruptor de bóia ou sondas.
- Quando são utilizados relés térmicos, estes devem ser sensíveis a falha de fase.

A lista de verificação do motor



ATENÇÃO:

- Leia as instruções de operação para ter a certeza que é fornecido um dispositivo de protecção, se for utilizado outro motor que não o padrão.
- Se o motor estiver equipado com protectores térmicos automáticos, tenha em atenção o risco de arranques inesperados ligados a sobrecargas. Não utilize este tipo de motores para aplicações de combate ao fogo e sistemas de irrigação.

AVISO:

- Use somente motores equilibrados dinamicamente com uma chave de meia dimensão na extensão do eixo (IEC 60034-14) e com uma taxa normal de vibração (N).
- A voltagem da corrente eléctrica e a frequência devem estar de acordo com as especificações na placa de dados.
- Utilize apenas motores monofásicos ou trifásicos cujas dimensões e potência cumpram as normas europeias.

Em geral, os motores podem funcionar sob as seguintes tolerâncias de tensão eléctrica:

Frequência Hz	Fase ~	UN [V] \pm %
50	1	220 – 240 \pm 6
	3	230/400 \pm 10
		400/690 \pm 10
60	1	220 – 230 \pm 6
	3	220/380 \pm 5
		380/660 \pm 10

Utilize cabo de acordo com as normas com 3 condutores (2+terra) para versões monofásicas, e com 4 condutores (3+terra) para versões trifásicas.

Bomba eléctrica com motor:

Tipo	Bucim do cabo Intervalo do diâmetro exterior do cabo em mm		
	M20 x 1,5, 6–12	M25 x 1,5, 13–18	M32 x 1,5, 18–25
SM	X	–	–
PLM	X	X	X
LLM	X	X	X

4.4 Instale a bomba.

4.4.1 Instalação mecânica

Para obter informações sobre a base da bomba e os orifícios de ancoragem, consulte *Figura 13*.

- Coloque a bomba na fundação de betão, ou estrutura metálica equivalente. Se a transmissão de vibrações causar perturbações, disponibilize suportes de amortecimento de vibrações entre a bomba e as fundações.
- Retire os tampões que cobrem as portas.
- Alinhe a bomba e as flanges da tubagem em ambos os lados da bomba. Verifique o alinhamento dos parafusos.
- Aperte a tubagem com os parafusos na bomba. Não force a tubagem a permanecer no local.
- Fixe a bomba em segurança com os parafusos na fundação de betão, ou estrutura de metal.

4.4.2 Instalação eléctrica

- Para facilitar a ligação, o motor pode ser rodado para ser obtida a posição mais conveniente para a ligação:
 - Retire os quatro parafusos que fixam o motor à bomba.
 - Rode o motor para a posição pretendida. Não retire o acoplamento entre o eixo do motor e o eixo da bomba.
 - Recoloque os quatro parafusos e aperte-os.
- Retire os parafusos da tampa da caixa de terminais.
- Ligue e aperte os cabos de alimentação de acordo com o diagrama de ligações aplicável: Para os diagramas de ligações, consulte *Figura 14*. Os diagramas também estão disponíveis na parte posterior da tampa da caixa de terminais.
 - Ligue o fio de terra. Certifique-se de que o fio de terra é maior que os fios de fase.
 - Ligue os fios de fase.
- Volte a colocar a tampa da caixa de terminais.

AVISO:

Aperte cuidadosamente os bucms dos cabos para garantir a protecção contra deslizamento do cabo impedir a entrada de humidade na caixa de terminais.

²³ fusíveis aM (arranque do motor), ou interruptor magneto-térmico com curva C e $I_{cn} \geq 4,5$ kA ou outro dispositivo equivalente.

²⁴ Relé térmico de sobrecarga com fusíveis aM de classe de funcionamento 10A + (arranque do motor), ou interruptor magneto-térmico de protecção do motor com classe de funcionamento 10A.

5. Se o motor não estiver equipado com protecção térmica de reposição automática, ajuste a protecção de sobrecarga de acordo com a lista abaixo.
- Se o motor for utilizado com carga completa, defina o valor para o da corrente nominal da bomba eléctrica (placa de dados)
 - Se o motor for utilizado com carga parcial, defina o valor para a corrente de funcionamento (por exemplo, medido com uma pinça de corrente).
 - Se a bomba tiver um sistema de arranque estrela-delta, ajuste o relé térmico para 58% da corrente nominal ou corrente de funcionamento (apenas para motores trifásicos).

5 Colocação em funcionamento, Iniciar, Operação e Encerramento



Precauções



ATENÇÃO:

- Certifique-se de que o líquido drenado não causa danos nem lesões.
- Os protectores do motor podem fazer com que o motor arranque inesperadamente. Esta situação pode provocar lesões graves.
- Nunca ponha a bomba a funcionar sem que a protecção de acoplamento esteja correctamente instalada.



CUIDADO:

- As superfícies exteriores da bomba e do motor podem ultrapassar 40°C (104°F) durante o funcionamento. Não toque com nenhuma parte do corpo sem a respectiva protecção.
- Não coloque material inflamável próximo da bomba.

AVISO:

- Nunca ponha a bomba em funcionamento em condições abaixo do fluxo nominal mínimo, sem estar submersa ou sem escorvamento.
- Nunca coloque a bomba a funcionar com a válvula de fornecimento LIGAR-DESLIGAR fechada durante mais de alguns segundos.
- Nunca coloque a bomba a funcionar com a válvula de sucção LIGAR-DESLIGAR fechada.
- Para evitar o sobreaquecimento dos componentes internos da bomba, certifique-se de que o fluxo mínimo de água é sempre garantido quando a bomba está em execução. Se não for possível atingir este fluxo, é recomendado um bypass ou uma linha de recirculação. Consulte os valores da velocidade mínima nominal apresentados no Anexo.
- Não exponha uma bomba inactiva a baixas temperaturas. Drene todo o líquido que estiver dentro da bomba. Qualquer falha neste procedimento pode causar o congelamento do líquido e danos na bomba.
- A soma da pressão no lado da sucção (canalizações de água, tanque de gravidade) e a pressão máxima que é fornecida pela bomba não deve exceder a pressão máxima de trabalho permitida (NP de pressão nominal) para a bomba.
- Não utilize a bomba se ocorrer cavitação. A cavitação pode danificar os componentes internos.
- Se bombear água quente, deve garantir uma pressão mínima no lado de sucção, para evitar a cavitação.

Nível de ruído

Para obter informações sobre os níveis de ruído emitidos pelas unidades equipadas com um motor fornecido pela Lowara, consulte *Tabela 10*.

5.1 Escorve a bomba

Para obter informações sobre o colocação do tampão, consulte *Figura 15*.

Instalações com nível de líquido acima da bomba (cabeça de sucção)

Para obter uma ilustração que mostre as peças da bomba, consulte *Figura 16*.

1. Feche a válvula de ligar-desligar localizada a jusante da bomba. Selecione os passos aplicáveis:
2. Série 1, 3, 5:
 - a) Desaperte o pino do tampão de drenagem (2).
 - b) Retire o tampão de enchimento e ventilação (1) e abra a válvula de ligar-desligar a montante até a água fluir do orifício.
 - c) Aperte o pino do tampão de drenagem (2).
 - d) Recoloque o tampão de enchimento e ventilação (1).
3. Série 10, 15, 22, 33, 46, 66, 92, 125:
 - a) Retire o tampão de enchimento e ventilação (1) e abra a válvula de ligar/desligar a montante até a água fluir do orifício.
 - b) Feche o tampão de enchimento e ventilação (1). O tampão de enchimento (3) pode ser utilizado em vez de (1).

Instalações com nível de líquido abaixo da bomba (cabeça de sucção)

Para obter uma ilustração que mostre as peças da bomba, consulte *Figura 17*.

1. Abra a válvula de ligar-desligar localizada a montante a bomba, e feche a válvula de ligar-desligar a jusante. Selecione os passos aplicáveis:
2. Série 1, 3, 5:
 - a) Desaperte o pino do tampão de drenagem (2).
 - b) Retire o tampão de enchimento e ventilação (1) e utilize um funil para encher a bomba até a água fluir pelo orifício.
 - c) Recoloque o tampão de enchimento e ventilação (1).
 - d) Aperte o pino do tampão de drenagem (2).
3. Série 10, 15, 22, 33, 46, 66, 92, 125:
 - a) Retire o tampão de enchimento (1) e ventilação (4) e utilize um funil para encher a bomba até a água fluir pelo orifício.
 - b) Recoloque o tampão de enchimento e ventilação (1). O tampão de enchimento (3) pode ser utilizado em vez de (1).

5.2 Verifique a direcção da rotação (motor trifásico)

Siga este procedimento antes do arranque.

1. Localize as setas no adaptador ou a tampa da ventoinha do motor para determinar a direcção de rotação correcta.
2. Inicie o motor.
3. Verifique rapidamente a direcção da rotação através da protecção de acoplamento ou através da tampa da ventoinha do motor.
4. Pare o motor.
5. Se a direcção da rotação for incorrecta, proceda do seguinte modo:
 - a) Desligue a fonte de alimentação.
 - b) Na placa de terminais do motor ou no painel de controlo eléctrico, troque a posição de dois dos três fios do cabo de alimentação. Para os diagramas de ligações, consulte *Figura 14*.
 - c) Verifique novamente a direcção da rotação.

5.3 Iniciar a bomba

Antes de colocar a bomba a funcionar, certifique-se de que:

- A bomba está correctamente ligada à fonte de alimentação.
- A bomba está devidamente escorvada de acordo com as instruções em *Escorve a bomba*.
- A válvula de ligar-desligar localizada a jusante da bomba está fechada.
 1. Inicie o motor.
 2. Abra gradualmente a válvula de ligar-desligar no lado da descarga da bomba. Nas condições de funcionamento esperado, a bomba deve funcionar sem problemas e silenciosamente. Caso contrário, consulte *Resolução de problemas*.

6 Manutenção



Precauções



ATENÇÃO:

Desligue e bloqueie a electricidade antes de instalar ou efectuar manutenção à bomba.



ATENÇÃO:

- A manutenção e a assistência devem ser efectuadas apenas por pessoal qualificado.
- Observe as regulamentações de prevenção de acidentes em vigor.
- Utilize equipamento e protecção adequados.
- Certifique-se de que o líquido drenado não causa danos nem lesões.

6.1 Assistência

A bomba não requer qualquer manutenção de rotina agendada. Se o utilizador pretender agendar prazos de manutenção regulares, eles estão dependentes do tipo de líquido bombeado e das condições de funcionamento da bomba.

Contacte o Departamento de vendas e assistência para qualquer solicitação ou informação sobre a assistência ou manutenção de rotina.

Pode ser necessária uma manutenção extraordinária para limpar a saída do líquido e/ou substituir as peças gastas.

6.2 Valores de binário

Para obter informações sobre os valores de torque, consulte *Tabela 18*, *Tabela 19* ou *Tabela 20*.

Para obter informações sobre o impulso e torques aplicáveis nas juntas pela tubagem, consulte *Figura 21*.

6.3 Volte a colocar o motor eléctrico

A bomba é fornecida com um calço em forma de garfo calibrado, concebido para facilitar as operações de acoplamento do motor e de substituição.

- Consulte as instruções sobre como substituir o motor em *Figura 23*. Se o calço em forma de garfo calibrado não estiver disponível, utilize um calço de $5 \pm 0,1$ mm ($0,2 \pm 0,004$ pol).

6.4 Voltar a colocar o vedante mecânico

Série	Instruções
1, 3, 5	Contacte o Departamento de vendas e assistência.
10, 15, 22: ≤ 4 kW	Contacte o Departamento de vendas e assistência.
10, 15, 22: > 4 kW	Consulte as instruções em <i>Figura 24</i> . Utilize álcool para limpar e lubrificar.
33, 46, 66, 92, 125	Consulte as instruções em <i>Figura 24</i> . Utilize álcool para limpar e lubrificar.

7 Resolução de problemas

7.1 Solução de problemas para os utilizadores

O interruptor principal está ligado mas a bomba eléctrica não arranca.

Causa	Solução
O protector térmico integrado na bomba (se algum) foi accionado.	Aguarde até a bomba arrefecer. O protector térmico será redefinido automaticamente.
O dispositivo protector contra o funcionamento a seco foi accionado.	Verifique o nível da água no tanque ou a pressão da canalização.

A bomba eléctrica arranca, mas o protector térmico é accionado de seguida.

Causa	Solução
Existem objectos estranhos (substâncias sólidas ou fibrosas) dentro da bomba que obstruíram o impulsor.	Contacte o Departamento de vendas e assistência.
A bomba está sobrecarregada porque está a bombear líquido que é demasiado denso e viscoso.	Verifique os requisitos de energia actuais com base nas características do líquido bombeado e, em seguida, contacte o Departamento de vendas e assistência.

A bomba funciona mas fornece pouca ou nenhuma água.

Causa	Solução
A bomba está obstruída.	Contacte o Departamento de vendas e assistência.

As instruções de solução de problemas nas tabelas abaixo são apenas para instaladores.

7.2 O interruptor principal está ligado mas a bomba eléctrica não arranca

Causa	Solução
Não existe fonte de alimentação.	<ul style="list-style-type: none"> Restaura a fonte de alimentação. Certifique-se de que todas as ligações eléctricas à fonte de alimentação estão nas devidas condições.
O protector térmico integrado na bomba (se algum) foi accionado.	Aguarde até a bomba arrefecer. O protector térmico será redefinido automaticamente.
O relé térmico ou protector do motor no painel de controlo eléctrico foi accionado.	Redefina a protecção térmica

Causa	Solução
O dispositivo protector contra o funcionamento a seco foi accionado.	Verifique: <ul style="list-style-type: none"> O nível da água no tanque ou a pressão da canalização O dispositivo protector e os cabos de ligação
Os fusíveis da bomba ou circuitos auxiliares estão queimados.	Substitua os fusíveis.

7.3 A bomba eléctrica arranca, mas o protector térmico é accionado ou os fusíveis queimam imediatamente

Causa	Solução
O cabo da fonte de alimentação está danificado.	Verifique o cabo e substitua, se for necessário.
A protecção ou os fusos térmicos não são adequados à corrente do motor.	Verifique os componentes e substitua, se for necessário.
O motor eléctrico apresenta curto-circuito.	Verifique os componentes e substitua, se for necessário.
O motor apresenta sobrecarga.	Verifique as condições de funcionamento da bomba e redefina a protecção.

7.4 A bomba eléctrica arranca, mas o protector térmico é accionado ou os fusíveis queimam pouco depois

Causa	Solução
O painel eléctrico está situado numa área excessivamente quente, ou está exposto à luz do sol directa.	Proteja o painel eléctrico da fonte de calor e da luz do sol directa.
A tensão da fonte de alimentação não está dentro dos limites de funcionamento do motor.	Verifique as condições de funcionamento do motor.
Uma fase de energia está em falta.	Verifique a <ul style="list-style-type: none"> fonte de alimentação ligação eléctrica

7.5 A bomba eléctrica arranca, mas o protector térmico é accionado de seguida

Causa	Solução
Existem objectos estranhos (substâncias sólidas ou fibrosas) dentro da bomba que obstruíram o impulsor.	Contacte o Departamento de vendas e assistência.
A taxa de fornecimento das bombas é mais elevada que os limites especificados na placa de dados.	Feche parcialmente a válvula ligar-desligar a jusante, até a taxa de fornecimento ser igual ou menor aos limites especificados na placa de dados.
A bomba está sobrecarregada porque está a bombear líquido que é demasiado denso e viscoso.	Verifique os requisitos de energia actuais com base nas características do líquido bombeado, e substitua o motor em conformidade.
Os rolamentos do motor estão gastos.	Contacte o Departamento de vendas e assistência.

7.6 A bomba eléctrica arranca, mas a protecção geral do sistema está activada

Causa	Solução
Um curto-circuito no sistema eléctrico.	Verifique o sistema eléctrico.

7.7 A bomba eléctrica arranca, mas o dispositivo de corrente residual do sistema (RCD) está activado

Causa	Solução
Existe uma fuga na ligação de terra.	Verifique o isolamento dos componentes do sistema eléctrico.

7.8 A bomba funciona mas fornece pouca ou nenhuma água



Causa	Solução
Existe ar no interior da bomba ou tubagem.	<ul style="list-style-type: none"> Sangre o ar.
A bomba não está correctamente escorvada.	Pare a bomba e repita o procedimento de escorvamento. Se o problema continuar: <ul style="list-style-type: none"> Verifique se o vedante mecânico são apresenta fugas. Verifique se o tubo de sucção está perfeitamente vedado. Substitua todas as válvulas que apresentem fugas.
A pressão no lado de fornecimento é demasiado elevada.	Abra a válvula.
As válvulas estão bloqueadas na posição fechada ou parcialmente fechada.	Desmonte e limpe as válvulas.
A bomba está obstruída.	Contacte o Departamento de vendas e assistência.
A tubagem está obstruída.	Verifique e limpe a tubagem.
A direcção da rotação do impulsor é incorrecta (versão trifásica).	Altere a posição de duas das fases na placa de terminais do motor, ou no painel de controlo eléctrico.
A altura de sucção é demasiado alta, ou a resistência do fluxo nos tubos de sucção é demasiado grande.	Verifique as condições de funcionamento da bomba. Se necessário, proceda do seguinte modo: <ul style="list-style-type: none"> Reduza o içamento de sucção Aumente o diâmetro do tubo de sucção

7.9 A bomba eléctrica pára e, depois, roda na direcção errada



Causa	Solução
Existe uma fuga num dos, ou em ambos os, seguintes componentes: <ul style="list-style-type: none"> O tubo de sucção A válvula de pé ou a válvula de verificação 	Repare ou substitua o componente com falha.
Existe ar no tubo de sucção.	Sangre o ar.

7.10 A bomba arranca com demasiada frequência



Causa	Solução
Existe uma fuga num dos, ou em ambos os, seguintes componentes: <ul style="list-style-type: none"> O tubo de sucção A válvula de pé ou a válvula de verificação 	Repare ou substitua o componente com falha.
Existe uma membrana com ruptura, ou não há pré-carga de ar no tanque de pressão.	Consulte as instruções relevantes no manual do tanque de pressão.

7.11 A bomba vibra e gera demasiado ruído



Causa	Solução
Cavitação da bomba	Reduza a taxa de fluxo requerida, fechando parcialmente a válvula de ligar-desligar a jusante da bomba. Se o problema persistir, verifique as condições de funcionamento da bomba (por exemplo, diferença da altura, resistência do fluxo, temperatura do líquido,
Os rolamentos do motor estão gastos.	Contacte o Departamento de vendas e assistência.
Existem objectos estranhos no interior da bomba.	Contacte o Departamento de vendas e assistência.

Para qualquer outra situação, consulte o Departamento de vendas e assistência.

1 Inleiding en veiligheid

1.1 Inleiding

Doel van deze handleiding

Het doel van deze handleiding is het bieden van alle benodigde informatie voor:

- Installatie
- Bediening
- Onderhoud



VOORZICHTIG:

Lees deze handleiding zorgvuldig voordat u het product gaat installeren en gebruiken. Door verkeerd gebruik van het product kan persoonlijk letsel en materiële schade optreden, en kan de garantie vervallen.

Opmerking:

Bewaar deze handleiding voor toekomstige referentie gereed voor gebruik op de locatie van de unit.

1.1.1 Onervaren gebruikers



WAARSCHUWING:

Dit product mag uitsluitend worden bediend door gekwalificeerde personen.

Let op de volgende voorzorgsmaatregelen:

- Personen met een handicap mogen de pomp niet bedienen, tenzij ze onder toezicht staan of goed zijn opgeleid door een professional.
- Kinderen moeten onder toezicht staan om te voorkomen dat ze gaan spelen op of rondom de pomp.

1.2 Veiligheidstermen en -symbolen

Informatie over veiligheidsberichten

U moet de veiligheidsberichten en -voorschriften zorgvuldig lezen, begrijpen en in acht nemen voordat u met het product gaat werken. Deze zijn gepubliceerd om de volgende gevaren te voorkomen:

- Ongelukken en gezondheidsproblemen
- Schade aan het product
- Productdefecten

Gevaarniveaus

Gevaarniveau	Indicatie
GEVAAR:	Een gevaarlijke situatie die, indien deze niet wordt vermeden, zal leiden tot de dood of ernstig lichamelijk letsel.
WAARSCHUWING:	Een gevaarlijke situatie die, indien deze niet wordt vermeden, kan leiden tot de dood of ernstig lichamelijk letsel.
VOORZICHTIG:	Een gevaarlijke situatie die, indien deze niet wordt vermeden, kan leiden tot licht of matig lichamelijk letsel.
Opmerking:	<ul style="list-style-type: none"> • Een potentiële situatie die, indien deze niet wordt vermeden, kan leiden tot ongewenste omstandigheden. • Een handeling die geen lichamelijk letsel tot gevolg heeft.

Gevaarcategorieën

Gevaarcategorieën kunnen vallen onder gevaarniveaus - of specifieke symbolen vervangen de gewone gevaarsymbolen.

Stroomgevaar wordt aangegeven met het volgende specifieke symbool:



WAARSCHUWING:

Dit zijn voorbeelden van andere categorieën die kunnen voorkomen. Ze vallen onder de gewone gevaarniveaus en er kunnen aanvullende symbolen bij worden gebruikt:

- Gevaar voor beknelling
- Gevaar voor snijden
- Lasergevaar

Heet oppervlak gevaar

Gevaren voor een heet oppervlak worden aangegeven door een speciaal symbool die de gebruikelijke symbolen voor de mate van gevaar vervangt:



VOORZICHTIG:

Beschrijving van symbolen voor installateur en gebruiker

	Specifieke informatie voor personen die belast zijn met de installatie van het product in het systeem (loodgieterswerk en/of elektrische aspecten) of belast zijn met onderhoud.
	Specifieke informatie voor gebruikers van het product.

Instructies

De instructies en waarschuwingen in deze handleiding hebben betrekking op de standaardversie, zoals beschreven in het verkoopdocument. Speciale pompuitvoeringen kunnen voorzien zijn van extra instructiebladen. Raadpleeg het koopcontract voor modificaties of kenmerken van speciale uitvoeringen. Neem contact op met het dichtstbijzijnde Lowara Servicecentrum voor instructies, situaties, of gebeurtenissen die niet in deze handleiding of het verkoopdocument zijn opgenomen.

1.3 Weggoien van verpakking en het product

Neem de plaatselijke voorschriften in acht met betrekking tot het gesorteerd invleveren van afval.

1.4 Garantie

Zie de verkoopovereenkomst voor informatie over de garantie.

1.5 Reserveonderdelen



WAARSCHUWING:

Gebruik alleen originele reserveonderdelen om eventuele versleten of defecte onderdelen te vervangen. Het gebruik van ongeschikte reserveonderdelen kan leiden tot storingen, schade, en letsel, evenals het vervallen van de garantie.



VOORZICHTIG:

Verstrek de afdeling Verkoop en Service altijd de juiste informatie met betrekking tot het type product en het onderdeelnummer bij het vragen om technische informatie of het bestellen van extra onderdelen.

Voor meer informatie over de reserveonderdelen van het product, zie *Afbeelding 25*, *Afbeelding 26*, of *Afbeelding 27*.

1.6 EU CONFORMITEITSVERKLARING (VERTALING)

LOWARA SRL UNIPERSONALE, MET HET HOOFDKANTOOR IN VIA VITTORIO LOMBARDI 14 - 36075 MONTECCHIO MAGGIORE VI - ITALIA, VERKLAART HIERBIJ DAT HET VOLGENDE PRODUCT:

ELEKTRISCHE POMP (ZIE LABEL OP EERSTE PAGINA)

VOLDOET AAN DE RELEVANTE BEPALINGEN VAN DE VOLGENDE EUROPESE RICHTLIJNEN:

- MACHINERICHTLIJN: 2006/42/EU (HET TECHNISCHE BESTAND IS VERKRIJGBAAR VIA LOWARA SRL UNIPERSONALE).
- ELEKTROMAGNETISCHE COMPATIBILITEIT 2004/108/EU
- ECO-DESIGN 2009/125/CE, VOORSCHRIFT (EG) 640/2009 (3 ~, 50 Hz, P_N ≥ 0,75 kW) ALS IE2 of IE3 AANGEDUID EN DE VOLGENDE TECHNISCHE STANDAARDS

- EN 809, EN 60335-1, EN 60335-2-41, EN 62233
- EN 61000-6-1:2007, EN 61000-6-3:2007
- EN 60034-30

POMP (ZIE LABEL OP DE EERSTE PAGINA)

VOLDOET AAN DE RELEVANTE BEPALINGEN VAN DE VOLGENDE EUROPESE RICHTLIJNEN:

• MACHINERICHTLIJN: 2006/42/EU (HET TECHNISCHE BESTAND IS VERKRIJGBAAR VIA LOWARA SRL UNIPERSONALE). EN VAN DE VOLGENDE, TECHNISCHE STANDAARDEN:

• EN 809

MONTECCHIO MAGGIORE, 16.06.2011

AMEDEO VALENTE

(DIRECTEUR VAN ENGINEERING EN R&D)

rev.01

Lowara is een handelsmerk van Lowara srl Unipersonale, dochteronderneming van Xylem Inc.



Voor meer informatie over het goed vastzetten van de motor, zie Afbeelding 4.

Apparaat zonder motor

Als het apparaat zonder motor geleverd wordt, is de gekalibreerde en vorkvormige vulling al tussen de adapter en de transmissiekoppeling geplaatst. De vulling wordt geplaatst om de waaier in de juiste axiale positie te houden. Ter voorkoming van beschadigingen tijdens transport moet de as ook op zijn plaats worden gehouden met polystyreen schuim en plastic riemen.

De moeren en bouten om de motor vast te zetten zijn niet inbegrepen. Voor meer informatie over het koppelen van de motor, zie Afbeelding 23.



WAARSCHUWING:

Een pomp en een motor die afzonderlijk zijn aangeschaft en pas dan gekoppeld worden, resulteert in een nieuw apparaat volgens de richtlijn voor apparaten 2006/42/EG. De persoon die voor het aankoppelen zorgt, is verantwoordelijk voor alle veiligheidsaspecten van het combinatieapparaat.

2 Transport en opslag



2.1 Levering controleren

- Controleer de buitenkant van de verpakking op tekenen van beschadigingen.
- Informeer onze distributeur binnen acht dagen na leverdatum als het product zichtbare beschadigingen heeft.

Het apparaat uitpakken

- Voer de toepasselijke stap uit:
 - Verwijder de nieten als het apparaat is verpakt in karton en open het karton.
 - Open het deksel terwijl u oppast voor spijkers en slijbanden als het apparaat in een houten kist is verpakt.
- Verwijder de beveiligingsschroeven of slijbanden van de houten onderkant.

De eenheid inspecteren

- Verwijder het verpakkingsmateriaal van het product. Voer al het verpakkingsmateriaal af volgens de plaatselijke richtlijnen.
- Inspecteer het product om na te gaan of er bepaalde onderdelen beschadigd zijn of ontbreken.
- Indien van toepassing, maakt u het product los door schroeven, bouten of banden te verwijderen. Wees voor uw eigen veiligheid voorzichtig met spijkers en banden.
- Neem contact op met de afdeling Verkoop en Service als er iets niet in orde is.

2.2 Richtlijnen voor transport

Voorzorgsmaatregelen



WAARSCHUWING:

- Neem de geldende regels ter voorkoming van ongelukken in acht.
- Gevaar voor beknelling. Het apparaat en de componenten kunnen zwaar zijn. Gebruik de juiste hijsmethoden en draag werkschoenen met stalen neuzen.

Controleer het brutogewicht op de verpakking om ervoor te zorgen dat u voor de juiste hijsapparatuur zorgt.

Plaatsing en bevestiging

De unit kan horizontaal of verticaal worden vervoerd. Zorg dat het unit stevig vastzit tijdens transport en niet kan omrollen of omvallen.



WAARSCHUWING:

Gebruik niet de oogbouten die op de motor vastgeschroefd zijn voor het hanteren van de elektrische pomp in zijn geheel.

- Gebruik riemen om de motor als het vermogen van de motor tussen de 0,25 kW en 4,0 kW ligt.
- Gebruik touwen of riemen die vastgemaakt zijn aan de twee felsranden (oogbouten indien aanwezig) vlakbij het koppelgedeelte tussen de motor en de pomp, als het vermogen van de pomp tussen de 5,5 kW en 55,0 kW ligt.
- Oogbouten die op de motor zijn vastgeschroefd kunnen uitsluitend bedoeld zijn om alleen de motor te hanteren of, in geval van een niet gebalanceerde verdeling van het gewicht, om het apparaat gedeeltelijk verticaal omhoog te hijsen vanuit een horizontale verschuiving.
- Gebruik voor het alleen verplaatsen van alleen de pomp riemen die stevig zijn vastgemaakt aan de motoradapter.

2.3 Richtlijnen voor opslag

Opslaglocatie

U moet het product opslaan op een afgedekte en droge locatie, vrij van hitte, vuil en trillingen.

Opmerking:

- Bescherm het product tegen vocht, warmtebronnen en mechanische schade.
- Plaats geen zware gewichten op het verpakte product.

Omgevingstemperatuur

Het product moet worden opgeslagen bij een omgevingstemperatuur van -5°C tot +40°C.

3 Productomschrijving



3.1 Pompontwerp

Dit is een verticale, meerfasige, niet-zelfvullende pomp, die gekoppeld kan worden aan standaard elektramotoren. De pomp kan worden gebruikt voor het pompen van:

- koud water
- Warm water

De metalen onderdelen van de pomp die in contact komen met water zijn gemaakt van de volgende materialen:

Serie	Materiaal
1, 3, 5, 10, 15, 22	Roestvrij staal
33, 46, 66, 92, 125	roestvrijstaal en gietijzer Er is een speciale uitvoering verkrijgbaar waarvan alle onderdelen gemaakt zijn van roestvrijstaal.

De SV-pompen 1, 3, 5, 10, 15, en 22 zijn verkrijgbaar in verschillende uitvoeringen op basis van de positie van de aanzuig- en afvoerpoorten en de vorm van de aansluitflens.

Het product kan geleverd worden als totaalapparaat (pomp met elektramotor) of alleen als pomp.

Opmerking:

Als u een pomp zonder motor heeft aangeschaft, dient u ervoor te zorgen dat de motor die u heeft geschikt is om op de pomp te worden aangesloten.

Mechanische afdichting

Serie	Basiskenmerken
1, 3, 5	Nominale doorsnede 12 mm (0,47 in.), ongebalanceerd, rechtshandige rotatie, K-uitvoering (EN 12756)
10, 15, 22	Nominale doorsnede 16 mm (0,63 in.), ongebalanceerd, rechtshandige rotatie, K-uitvoering (EN 12756) Gebalanceerd met motorvermogen ≥ 5 kW
33, 46, 66, 92, 125	Nominale diameter 22 mm (0,86 in.), gebalanceerd, rechtsdraaiende rotatie, K-versie (EN 12756)

Beoogd gebruik

De pomp is geschikt voor:

- systemen voor civiele en industriële waterdistributie
- irrigatie (bijvoorbeeld, landbouw en sportfaciliteiten)
- waterbehandeling
- boileraanvoer
- wasinstallaties
- koeling (bijvoorbeeld luchtbehandeling en -koeling)
- brandblustoepassingen

Onjuist gebruik**WAARSCHUWING:**

Onjuist gebruik van de pomp kan leiden tot gevaarlijke situaties en kan persoonlijk letsel en schade aan de eigendommen veroorzaken.

Onjuist gebruik van het product leidt tot garantieverlies.

Voorbeelden van onjuist gebruik:

- Vloeistoffen die niet geschikt zijn voor het constructiemateriaal van de pomp
 - Gevaarlijke vloeistoffen (zoals giftige, explosieve, ontvlambare, of bijtende vloeistoffen)
 - Drinkbare vloeistoffen anders dan water (bijvoorbeeld wijn of melk)
- Voorbeelden van onjuiste installatie:
- Gevaarlijke locaties (zoals explosieve, of corrosieve atmosferen).
 - Locatie waar de luchttemperatuur erg hoog is of die slecht geventileerd wordt.
 - Buiteninstallatie waar geen bescherming is tegen regen of temperaturen onder nul.

**GEVAAR:**

Deze pomp niet gebruiken voor ontvlambare en/of explosieve vloeistoffen.

Opmerking:

- Gebruik deze pomp niet voor de verwerking van vloeistoffen met schurende, vaste, of vezelachtige substanties.
- Gebruik de pomp niet voor doorvoersnelheden die de snelheden op het typeplaatje te boven gaan.

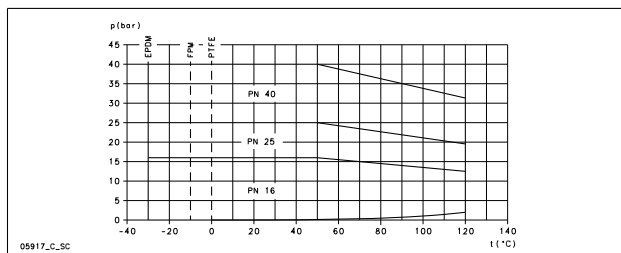
Speciale toepassingen

Neem in de volgende situaties contact op met de afdeling Verkoop en services:

- als de waarde van de dichtheid en/of viscositeit van de gepompte vloeistof de waarde van water overschrijdt, zoals water met glycol; omdat hiervoor een sterkere motor nodig is.
- als de gepompte vloeistof chemisch behandeld is (bijvoorbeeld zachter gemaakt, gedeïoniseerd, gedemineraliseerd enz.).
- voor het horizontaal plaatsen van de pomp dient een speciale uitvoering van de bevestigingsbeugels te worden aangevraagd.
- elke situatie die afwijkt van de situaties die beschreven zijn en betrekking hebben op de aard van de vloeistof.

3.2 Toepassingsbeperkingen**Maximale werkdruk**

Dit stroomschema toont de maximale werkdruk afhankelijk van het model pomp en de temperatuur van de gepompte vloeistof.



De volgende formule is van toepassing op motoren waarvan de lagers aan het uiteinde van de aandrijving axiaal geblokkeerd zijn (such as the Lowara

standard motoren voor e-SV), zie *Afbeelding 6*. Neem voor andere situaties contact op met de afdeling Verkoop en Service.

$$P_{1\max} + P_{\max} \leq PN$$

P_{1max} Maximale aanvoerdruk

P_{max} Maximale werkdruk die door de pomp gegenereerd wordt

PN Maximale bedrijfsdruk

Intervallen van de vloeistoftemperatuur

Uitvoering	Pakking	Minimum	Maximum ²⁵	Maximum
Standaard	EPDM	-30°C	90°C	120°C
Speciaal	FPM (FKM)	-10°C	90°C	120°C ²⁶ (248°F)
Speciaal	PTFE	0°C	90°C	120°C (248°F)

Neem voor bijzonderheden contact op met de afdeling Verkoop en Service.

Maximum aantal starts per uur

Deze tabel toont het aantal starts dat per uur is toegestaan voor motoren die door Lowara worden geleverd:

kW	0,25-3,0	4,00-7,5	11,0 - 15,0	18,5 - 22,0	30,0 - 37,0	45,0	55,0
Starts per uur	60	40	30	24	16	8	4

Opmerking:

Als u een andere motor gebruikt dan de standaardmotor die bij de elektrische pomp is geleverd, moet u in de bijbehorende instructies opzoeken wat het maximum aantal toegestane inschakelingen per uur is.

3.3 Gegevensplaatje

Het gegevensplaatje is een metalen plaatje op de adapter. Het gegevensplaatje bevat belangrijke productinformatie. Voor meer informatie, zie *Afbeelding 7*.

Het gegevensplaatje verstrekt informatie over het materiaal van de pakking en de mechanische afdichting. Voor informatie over het interpreteren van de code op het gegevensplaatje, zie *Afbeelding 2*.

Productaanduiding

Zie *Afbeelding 3* voor een uitleg van de identificatiecode voor de pomp en voor een voorbeeld.

WRAS-label - Installatieeisen en opmerkingen (alleen voor GB)

Een WRAS-label op de pomp betekent dat het een 'Water Regulations Advisory Scheme' goedgekeurd product is. Dit product is geschikt voor gebruik met koud, drinkbaar water voor consumptie door mensen. Voor meer informatie, raadpleeg de IRNs R001 en R420 in de WRAS Water Fittings and Materials Directory (www.wras.co.uk).

IMQ, TUV of IRAM of andere aanduidingen (alleen voor elektrische pomp)

Tenzij anders vermeld, voor producten met een aanduiding van elektrisch-gerelateerde veiligheidsgoedkeuring, verwijst de goedkeuring uitsluitend naar de elektrische pomp.

4 Installatie**Voorzorgsmaatregelen****WAARSCHUWING:**

- Neem de geldende regels ter voorkoming van ongelukken in acht.
- Gebruik geschikte apparatuur en beschermingsmiddelen.
- Raadpleeg altijd de lokale en/of nationale wet/ en regelgeving, en geldende regels met betrekking tot het selecteren van de locatie voor de installatie, en de aansluitingen voor water en stroom.

²⁵ EN 60335-2-41 is de norm voor elektrisch-gerelateerde veiligheidspompen voor huishoudelijke en vergelijkbare toepassingen

²⁶ Maximaal 100°C voor water



WAARSCHUWING:

- Zorg dat alle aansluitingen worden uitgevoerd door gekwalificeerde technicus in overeenstemming met de geldende regelgeving.
- Voordat u begint met werkzaamheden aan de unit, dient u ervoor te zorgen dat de unit en het bedieningspaneel gescheiden zijn van de elektrische voeding en niet kunnen worden ingeschakeld. Dit is ook van toepassing op het regelcircuit.

4.1 Aardegeleiding



WAARSCHUWING:

- Sluit de externe beschermingsgeleider altijd op de aansluiting van de aarding aan voordat u koppelingen naar andere elektrische apparatuur maakt.
- U moet de elektrische uitrusting aarden. Dit geldt zowel voor de pompuitrusting en de aandrijving als voor de bewakingsapparatuur. Test de aardkabel om te controleren of deze goed is aangesloten.
- Mocht de motorkabel namelijk per ongeluk worden losgetrokken, dan is de aarddraad de laatste draad die uit de aansluitklem schiet. Zorg ervoor dat de aarddraad langer is dan de fase draden. Dit geldt voor beide uiteinden van de motorkabel.
- Breng extra beveiliging aan tegen dodelijke schok. Installeer een hoogsensitieve differentiaalschakelaar (30 mA) [residual current device RCD] (apparaat voor reststroom).

4.2 Eisen aan de installatie

4.2.1 Locatie van de pomp



GEVAAR:

Gebruik deze pomp niet in omgevingen waarin mogelijk ontvlambare/explosieve of chemisch agressieve gassen of poeders aanwezig zijn.

Richtlijnen

Neem de volgende richtlijnen in acht met betrekking tot de locatie van het product:

- Zorg dat de koellucht die door de motorventilator wordt geleverd niet geblokkeerd wordt.
- Zorg ervoor dat het gebied van de installatie beschermd wordt tegen vloeistoflekages of overstroming.
- Plaats de pomp, indien mogelijk, enigszins hoger dan het vloeroppervlak.
- De omgevingstemperatuur moet liggen tussen de 0°C (+32°F) en +40°C (+104°F).
- De relatieve vochtigheid van de omgevingslucht moet minder zijn dan 50% bij +40°C (+104°F).
- Neem contact op met de afdeling Verkoop en Service als:
 - De relatieve vochtigheid is hoger dan de richtlijn.
 - De kamertemperatuur is hoger dan +40°C.
 - Het apparaat staat hoger dan 1000 m boven zeeniveau. De prestaties van de motor dienen mogelijk opnieuw te worden berekend, of te worden vervangen doort een sterkere motor.

Voor informatie over met welke waarde de motor opnieuw moet worden berekend, zie *Tabel 8*.

Pomplaatsing en vrije ruimte

Opmerking:

Horizontale montage van de pomp vereist een speciale aanpassing.

Zorg voor voldoende verlichting en ruimte rondom de pomp. Zorg ervoor dat er voldoende vrije ruimte is voor installatie- en onderhoudswerkzaamheden.

Installatie boven vloeistofbronnen (aanzuiglift)

De theoretisch maximale aanzuighoogte van elke pomp is 10,33 m. In de praktijk zijn de volgende elementen van invloed op de aanzuigcapaciteit van de pomp:

- temperatuur van de vloeistof
- Verhoging boven zeeniveau (in een open systeem)
- Systeemdruk (in een gesloten systeem)
- de weerstand van de leidingen
- de eigen intrinsieke doorvoerweerstand van de pomp
- Hoogteverschillen

De volgende vergelijking wordt gehanteerd voor het berekenen van de maximale hoogte boven vloeistofniveau waarop de pomp geïnstalleerd kan worden:

$$(p_b * 10,2 - Z) \geq NPSH + H_f + H_v + 0,5$$

p_b	Barometrische druk bar (in gesloten systeem is systeemdruk)
NPSH	Waarde in meter van de intrinsieke doorvoerweerstand van de pomp
H_f	Totale verlies in meters veroorzaakt door passerende vloeistof in de aanvoerleiding van de pomp
H_v	Stoomdruk in meters die correspondeert met de temperatuur van de vloeistof T °C
0.5	Aanbevolen veiligheidsmarge (m)
Z	Maximale hoogte waarop de pomp geïnstalleerd kan worden (m)

Zie *Afbeelding 7* voor meer informatie.

(p_b*10,2 - Z) moet altijd een positief getal zijn.

Voor meer informatie over de prestaties, zie *Afbeelding 5*.

Opmerking:

Voorkom dat de zuigcapaciteit van de pomp wordt overschreden, omdat dit kan leiden tot cavitatie en schade aan de pomp.

4.2.2 Vereisten voor leidingen

Voorzorgsmaatregelen



WAARSCHUWING:

- Gebruik leidingen die geschikt zijn voor de maximale bedrijfsdruk van de pomp. Nalatigheid kan ertoe leiden dat het systeem gaat scheuren, met de kans op letsel.
- Zorg dat alle aansluitingen worden uitgevoerd door gekwalificeerde technicus in overeenstemming met de geldende regelgeving.

Opmerking:

Neem alle regelgeving uitgevaardigd door de gemeentelijke autoriteiten in acht als de pomp wordt aangesloten op het gemeentelijke waterleidingsstelsel. Installeer een geschikt apparaat ter voorkoming van terugstromen aan de aanzuigzijde als de autoriteiten dit eisen.

Controlelijst voor aanzuig- en afvoerleidingen

Controleer of aan de volgende vereisten is voldaan:

- Alle leidingen worden onafhankelijk ondersteund. Leidingen moeten geen belasting zijn voor het apparaat.
- Er worden flexibele leidingen of slangen gebruikt om te voorkomen dat de transmissie van de pomp voor trillen van de leidingen zorgt en vice versa.
- Gebruik brede bochten in plaats van ellebogen waardoor overmatige doorvoerweerstand ontstaat.
- De aanzuigleidingen is uitstekend afgedicht en luchtdicht.
- Als de pomp gebruikt wordt in een open circuit, is de diameter van de aanzuigleiding geschikt voor de installatieomstandigheden. De doorsnede van de aanzuigleiding mag niet kleiner zijn dan de doorsnede van de aanzuigopening.
- Als de aanzuigleidingen groter moeten zijn dan de aanzuigkant van de pomp, moet een excentrische leidingverkleiner geïnstalleerd worden.
- Als de pomp boven waterniveau geplaatst is, is een voetklep geïnstalleerd aan het einde van de aanzuigleiding.
- De voetklep wordt volledig in de vloeistof ondergedompeld zodat er geen lucht in de aanzuigwervel terecht kan komen wanneer de vloeistof het minimale niveau heeft bereikt en de pomp boven de te pompen vloeistof is geplaatst.
- De grofweg afgestemde aan-uitkleppen worden aan de aanzuigkant van de pomp en op de aanvoerleiding geïnstalleerd (stroomafwaarts om de klep te controleren) voor het reguleren van de pompcapaciteit, voor inspectie van de pomp, en voor onderhoudsdoeleinden.
- Om te voorkomen dat er vloeistof in de pomp terugstroomt wanneer de pomp uit staat, wordt aan de afvoerkant een controleklep geplaatst.

**WAARSCHUWING:**

Gebruik de aan-uitklep aan de afvoerkant niet in gesloten stand om de pomp langer dan een aantal seconden af te knijpen. Als de pomp langer dan een aantal seconden met gesloten afvoerkant moet draaien, moet een omleiding worden aangebracht om te voorkomen dat het water in de pomp oververhit raakt.

Voor illustraties van de eisen aan de leidingen, zie *Afbeelding 12*.

4.3 Eisen aan de elektriciteit

- De vigerende lokale voorschriften gelden boven deze vermelde eisen.
- Controleer in het geval van brandblussystemen (vochtinbrengers en/of sprinklers), de plaatselijk geldende verordeningen.

Controlelijst elektrische aansluitingen

Controleer of aan de volgende vereisten is voldaan:

- De elektrische leidingen zijn beschermd tegen hoge temperaturen, vibraties, en stoten van buitenaf.
- De stroomkabel is voorzien van:
 - een apparaat ter voorkoming van kortsluiting
 - Een hoog-sensitieve differentiaalschakelaar (30 mA) [residual current device RCD] (reststroomapparaat) voor extra beveiliging tegen elektrische schok
 - een stroomisolatorschakelaar met een contactruimte van minstens 3 mm

Controlelijst voor het elektrische bedieningspaneel**Opmerking:**

Het bedieningspaneel moet overeenkomen met de waarden van de elektrische pomp. Onjuiste combinaties kunnen ertoe leiden dat de bescherming van de motor niet meer gegarandeerd is.

Controleer of aan de volgende vereisten is voldaan:

- Het bedieningspaneel moet de motor beschermen tegen overbelasting en kortsluiting.
- Installeer de juiste bescherming tegen overbelasting (thermisch relais of motorbeschermer).

Type pomp	Bescherming
Enkelefas standaard elektrische pomp $\leq 1,5$ kW	<ul style="list-style-type: none"> • Ingebouwde, automatische reset thermisch-amprometrische beveiliging (motorbeschermer) • Bescherming tegen kortsluiting (moet geleverd worden door de installateur)²⁷
Driefasen elektrische pomp en andere, enkelefas pompen ²⁸	<ul style="list-style-type: none"> • Thermische beveiliging (moet geleverd worden door de installateur) • Bescherming tegen kortsluiting (moet geleverd worden door de installateur)

- Het bedieningspaneel moet uitgerust zijn met een beveiliging tegen drooglopen waarop een drukschakelaar, drijfschakelaar, sondes, of andere geschikte apparatuur is aangesloten.
- De volgende apparaten worden aanbevolen voor gebruik aan de aanzuigkant van de pomp:
 - Gebruik een drukschakelaar wanneer het water vanaf een watersysteem gepompt wordt.
 - Gebruik een drijfschakelaar of sondes wanneer het water uit een opslagtank of reservoir gepompt wordt.
- Wanneer gebruik gemaakt wordt van thermische relais, wordt aanbevolen om relais te gebruiken die gevoelig zijn voor faseuitval.

De controlelijst voor de motor**WAARSCHUWING:**

- Lees de bedieningsinstructies om zeker te weten of een beveiligingsapparaat aanwezig is bij gebruik van een andere motor dan de standaard motor.
- Als de motor is voorzien van automatische thermische beschermers, moet u rekening houden met het risico van onverwachte inschakelingen als gevolg van overbelasting. Gebruik dergelijke motoren voor brandbestrijdingstoepassingen en sprinklersystemen.

Opmerking:

- Gebruik alleen dynamisch uitgebalanceerde motoren met een halve spie in de asverlenging (IEC 60034-14) en met een normale trilsnelheid (N).
- Het voltage en de frequentie van het net moeten overeenkomen met de specificaties op het gegevensplaatje.
- Gebruik alleen één- of driefasige motoren waarvan de grootte en het vermogen voldoen aan de Europese normen.

In het algemeen kunnen motoren werken binnen de volgende toelantiewaarden van stroomspanning:

Frequentie Hz	Fase ~	UN [V] \pm %
50	1	220 – 240 \pm 6
	3	230/400 \pm 10
		400/690 \pm 10
60	1	220 – 230 \pm 6
	3	220/380 \pm 5
		380/660 \pm 10

Gebruik een kabel conform de regelgeving met 3 draden (2+aarde) voor versies met enkele fase en met 4 draden (3+aarde) voor versies met drie fasen.

Elektrische pomp met motor:

Type	Draadsok Reikwijdte buitendiameter kabel in mm		
	M20 x 1,5, 6–12	M25 x 1,5, 13–18	M32 x 1,5, 18–25
SM	X	–	–
PLM	X	X	X
LLM	X	X	X

4.4 De pomp installeren**4.4.1 Mechanische installatie**

Voor meer informatie over de pompfundering en de ankergraten, zie *Afbeelding 13*.

1. Plaats de pomp op een ondergrond van beton of vergelijkbare constructie van metaal.
Als de overdracht van trillingen storend is, dient u trillingsdempende steunen tussen de pomp en de fundering te plaatsen.
2. Verwijder de pluggen die de openingen versperren.
3. Richt de pomp en de flenzen van de leidingen aan beide kanten van de pomp.
Controleer de afstemming van de bouten.
4. Maak de leidingen met bouten vast aan de pomp.
Forceer de leidingen niet tijdens het vastmaken.
5. Veranker de pomp stevig met de bouten aan de betonnen of metalen ondergrond vast.

4.4.2 Elektrische installatie

1. Om de koppeling makkelijker te maken, kan de motor worden gedraaid voor de meest geschikte positie voor de koppeling:
 - a) Verwijder de vier bouten waarmee de motor op de pomp bevestigd is.
 - b) Draai de motor in de gewenste positie. Verwijder niet de koppeling tussen de motoras en e pompas.
 - c) Vervang de vier bouten en draai ze goed aan.
2. Verwijder de schroeven van de klep van de contactdoos.
3. Sluit de stroomkabels aan en bevestig ze conform het toepasselijke bedradingschema.
Voor bedradingschema's, zie *Afbeelding 14*. De schema's staan ook achter op de klep van de contactdoos.
 - a) Sluit de aarde aan.
Zorg ervoor dat de aarddraad langer is dan de fase draden.
 - b) Sluit de fase draden aan.

²⁷ zekeringen aM (starten v/d motor), of magneet-thermische schakelaar met curve C en $I_{cn} \geq 4,5$ kA of ander, vergelijkbaar apparaat.

²⁸ Overbelasting thermisch relais met werkingklasse 10A + zekeringen aM (starten v/d motor) of motorbescherming magneet-thermische schakelaar met werkingklasse 10A.

4. Vervang de beschermkap van de aansluitdoos.

Opmerking:

Draai de kabelwartels voorzichtig aan om te voorkomen dat de kabel kan verschuiven en er vocht in de contactdoos terecht kan komen.

5. Als de motor niet is uitgerust met een automatische resetfunctie van de thermische beveiliging, stel dan de beveiliging tegen overbelasting af volgens onderstaande lijst.
- Als de motor wordt gebruikt op volledige belasting, zet dan de waarde op de nominale stroom van de elektrische pomp (typeplaatje)
 - Als de motor wordt gebruikt op gedeeltelijke belasting, zet dan de waarde op de arbeidsstroom (bijvoorbeeld gemeten met een stroomtang).
 - Als de pomp over een star-delta startsysteem beschikt, zet de thermische relais dan op 58% van de nominale stroom of de arbeidsstroom (alleen voor driefasenmotoren).

5 In bedrijf stellen, opstarten, bedienen en uitschakelen

Voorzorgsmaatregelen**WAARSCHUWING:**

- Zorg ervoor dat de afgevoerde vloeistof geen schade of letsel veroorzaakt.
- De motorbeschermers kunnen de motor onverwacht opnieuw starten. Dit kan ernstig letsel tot gevolg hebben.
- Stel de pomp **NOOIT** in werking wanneer de koppelingsbescherming niet correct is gemonteerd.

**VOORZICHTIG:**

- Het buitenoppervlak van de pomp en de motor kunnen tijdens werking warmer worden dan 40°C (104°F). Raak dit niet aan zonder beschermende kleding.
- Plaats geen brandbaar materiaal in de buurt van de pomp.

Opmerking:

- Gebruik de pomp nooit wanneer de stroomsnelheid lager is dan het minimale nominale niveau, wanneer deze droog is of zonder vulling vooraf.
- Bedien de pomp met de aanleverklep ON-OFF gesloten nooit langer dan een paar seconden.
- Bedien de pomp nooit met de aanzuigklep ON-OFF gesloten.
- U voorkomt dat de interne onderdelen van de pomp oververhit raken door te zorgen dat er altijd een minimale waterstroming gegarandeerd is terwijl de pomp in bedrijf is. Als dit niet mogelijk is, wordt het gebruik van een bypass- of recirculatieleiding aanbevolen. Raadpleeg de minimale nominale doorvoersnelheid in de bijlage.
- Stel een stilstaande pomp niet bloot aan vriesomstandigheden. Voer alle vloeistof af die zich in de pomp bevindt. Wanneer u dat niet doet, kan de vloeistof bevroren en de pomp beschadigen.
- De som van de druk aan de aanvoerkant (waterleiding, zwaartekracht-tank) en de maximale druk die geleverd wordt door de pomp mogen de maximaal toegestane werkdruk voor de pomp niet overschrijden (nominale druk PN).
- Gebruik de pomp niet als er cavitatie optreedt. Cavitatie kan leiden tot schade aan de interne onderdelen.
- Als u warm water pompt, moet u zorgen voor een minimale druk aan de aanvoerkant om cavitatie te voorkomen.

Geluidsniveau

Voor informatie over het geluidsniveau dat wordt afgegeven door apparatuur die uitgerust is met een motor van Lowara, zie *Tabel 10*.

5.1 De pomp aanzuigen

Voor informatie over het plaatsen van de plug, zie *Afbeelding 15*.

Installaties met vloeistofniveau boven de pomp (aanzuigkop)

Voor een illustratie van de pomponderdelen, zie *Afbeelding 16*.

- Sluit de aan-uitklep die zich stroomafwaarts ten opzichte van de pomp bevindt. Selecteer de toepasselijke stappen:
- Series 1, 3, 5:
 - Losdraaien van de afvoerplugpen (2).
 - Verwijder de vul- en ventilatieplug (1) en open de aan-uitklep stroomopwaarts totdat het water uit het gat stroomt.
 - Vastdraaien van de afvoerplugpen (2).
 - Vervang de vul- en ventilatieplug (1).

3. Series 10, 15, 22, 33, 46, 66, 92, 125:

- Verwijder de vul- en ventilatieplug (1) en open de aan-uitklep stroomopwaarts totdat het water uit het gat stroomt.
- Sluit de vul- en ventilatieplug (1). Vulplug (3) kan worden gebruikt in plaats van (1).

Installaties met vloeistofniveau onder de pomp (aanzuighoogte)

Voor een illustratie van de pomponderdelen, zie *Afbeelding 17*.

- Open de aan-uitklep stroomopwaarts ten opzichte van de pomp en sluit de aan-uitklep stroomafwaarts. Selecteer de toepasselijke stappen:
- Series 1, 3, 5:
 - Losdraaien van de afvoerplugpen (2).
 - Verwijder de vul- en ventilatieplug (1) en gebruik een trechter om de pomp te vullen totdat water uit het gat stroomt.
 - Vervang de vul- en ventilatieplug (1).
 - Vastdraaien van de afvoerplugpen (2).
- Series 10, 15, 22, 33, 46, 66, 92, 125:
 - Verwijder de vul- en ventilatieplug (1) en gebruik een trechter (4) om de pomp te vullen totdat water uit het gat stroomt.
 - Vervang de vul- en ventilatieplug (1). Vulplug (3) kan worden gebruikt in plaats van (1).

5.2 Controleer de draairichting (driefasenmotor)

Volg deze procedure voor het opstarten.

- Zoek de pijlen op de adapter of de motorventilator om de juiste draairichting te bepalen.
- Start de motor.
- Controleer snel de draairichting door de koppelingsbeveiliging of door de bescherming van de motorventilator.
- Stop de motor.
- Doe het volgende als de draairichting onjuist is:
 - Ontkoppel de stroomtoevoer.
 - Verwissel in het contactbord van de motor of het elektrische besturingspaneel de posities van twee van de drie draden van de aanvoerkabel.
Voor de bedradingschema's, zie *Afbeelding 14*.
 - Controleer nogmaals de draairichting.

5.3 De pomp starten

Zorg voor het starten van de pomp dat:

- de pomp op de juiste manier op de stroomvoorziening is aangesloten.
- de pomp op de juiste manier is aangezogen conform de instructie in de *De pomp aanzuigen*.
- De aan-uitklep stroomafwaarts ten opzichte van de pomp is gesloten.
 - Start de motor.
 - Open geleidelijk de aan-uitklep aan de afvoerzijde van de pomp. Onder de verwachte werkomstandigheden moet de pomp soepel en stil functioneren. Zo niet, raadpleeg dan *Storingen verhelpen*.

6 Onderhoud **Voorzorgsmaatregelen****WAARSCHUWING:**

Ontkoppel de netspanning en grendel deze af voordat u de pomp installeert of onderhoudt.

**WAARSCHUWING:**

- Alleen bevoegd en gekwalificeerd personeel mag onderhoud plegen.
- Neem de geldende regels ter voorkoming van ongelukken in acht.
- Gebruik geschikte apparatuur en beschermingsmiddelen.
- Zorg ervoor dat de afgevoerde vloeistof geen schade of letsel veroorzaakt.

6.1 Onderhoud

Er is geen gepland onderhoud voor de pomp nodig. Als de gebruiker van de pomp regelmatige onderhoudstermijnen wil inplannen, zijn deze afhankelijk van het soort gepompte vloeistof en de bedrijfsomstandigheden van de pomp.

Neem contact op met de afdeling Verkoop en Service voor aanvragen van of informatie over routineonderhoud of service.

Er kan bijzonder onderhoud nodig zijn om de vloeistof te reinigen en/of versleten onderdelen te vervangen.

6.2 Aanhaalmomenten

Voor informatie over aanhaalmomentenwaarden, zie *Tabel 18*, *Tabel 19*, of *Tabel 20*.

Voor informatie over de geldende druk en draaimomenten op de felsranden door de leidingen, zie *Afbeelding 21*.

6.3 Vervang de elektramotor

De pomp is voorzien van een gekalibreerde, vorkvormige vulling om het koppelen van de motor en vervangingswerkzaamheden te vergemakkelijken.

- Zie de instructies voor het vervangen van de motor in *Afbeelding 23*. Als de gekalibreerde, vorkvormige vulling niet voorhanden is, dient u een 5-vulling van $\pm 0,1$ mm te gebruiken.

6.4 Vervang de mechanische afdichting

Serie	Instructie
1, 3, 5	Neem contact op met de afdeling Verkoop en Services.
10, 15, 22: ≤ 4 kW	Neem contact op met de afdeling Verkoop en Services.
10, 15, 22: > 4 kW	Zie de instructies in <i>Afbeelding 24</i> . Gebruik alcohol om te reinigen en te smeren.
33, 46, 66, 92, 125	Zie de instructies in <i>Afbeelding 24</i> . Gebruik alcohol om te reinigen en te smeren.

7 Storingen verhelpen

7.1 Problemen oplossen voor gebruikers

De hoofdschakelaar staan aan, maar de elektrische pomp start niet.

Oorzaak	Oplossing
De in de pomp ingebouwde thermische beveiliging is geactiveerd.	Wacht totdat de pomp is afgekoeld. De thermische beveiliging zal automatisch worden gereset.
Het beveiligingsmechanisme tegen drooglopen is geactiveerd.	Controleer het waterniveau in de tank, of de netspanning.

De elektrische pomp start, maar de thermische beveiliging wordt geactiveerd op verschillende momenten daarna.

Oorzaak	Oplossing
Er bevinden zich vreemde deeltjes (vaste bestanddelen of vezelachtige substanties) in de pomp waardoor de waaier vastzit.	Neem contact op met de afdeling Verkoop en Services.
De pomp is overbelast omdat er vloeistof gepompt is die te dik en te taai is.	Controleer de feitelijke stroomeisen op basis van de eigenschappen van de gepompte vloeistof en neem daarna contact op met de afdeling Verkoop en Service.

De pomp loopt maar levert te weinig of geen water.

Oorzaak	Oplossing
De pomp is verstopt.	Neem contact op met de afdeling Verkoop en Services.

De instructies voor het oplossen van problemen in onderstaande tabellen zijn uitsluitend voor installateurs.

7.2 De hoofdschakelaar staat aan, maar de elektrapomp start niet

Oorzaak	Oplossing
Er is geen stroomvoorziening.	<ul style="list-style-type: none"> Herstel de stroomvoorziening. Zorg ervoor dat alle elektriciteitsaansluitingen naar de stroomvoorziening in orde zijn.

Oorzaak	Oplossing
De in de pomp ingebouwde thermische beveiliging is geactiveerd.	Wacht totdat de pomp is afgekoeld. De thermische beveiliging zal automatisch worden gereset.
De thermische relais of motorbeschermer in het elektrische bedieningspaneel is geactiveerd.	Reset de thermische beveiliging.
Het beveiligingsmechanisme tegen drooglopen is geactiveerd.	Controleer het: <ul style="list-style-type: none"> waterniveau in de tank, of de spanningsdruk beveiligingsapparaat en de aangesloten kabels
De zekeringen van de pomp of hulpcircuits zijn doorgebrand.	Vervang de zekeringen.

7.3 De elektrische pomp start, maar de thermische beveiliging wordt geactiveerd of de zekeringen branden meteen daarna door

Oorzaak	Oplossing
De stroomkabel is beschadigd.	Controleer en vervang zo nodig de stroomkabel.
De thermische beveiliging of zekeringen zijn niet geschikt voor de elektriciteit van de pomp.	Controleer en vervang zo nodig de onderdelen.
De elektramotor maakt kortsluiting.	Controleer en vervang zo nodig de onderdelen.
De motor raakt overbelast.	Controleer de bedrijfsomstandigheden van de pomp en reset de beveiliging.

7.4 De elektrische pomp start, maar de thermische beveiliging wordt geactiveerd of de zekeringen branden korte tijd daarna door

Oorzaak	Oplossing
Het elektrische besturingspaneel bevindt zich in een overmatig warm gedeelte of wordt blootgesteld aan direct zonlicht.	Bescherm het elektrische besturingspaneel tegen de warmtebron en tegen direct zonlicht.
Het voltage van de stroomvoorziening valt niet binnen de limieten van de motor.	Controleer de bedrijfsomstandigheden van de motor.
Er ontbreekt een stroomfase.	Controleer de <ul style="list-style-type: none"> stroomvoorziening elektrische aansluiting

7.5 De elektrische pomp start, maar de thermische beveiliging wordt op verschillende momenten daarna geactiveerd

Oorzaak	Oplossing
Er bevinden zich vreemde deeltjes (vaste bestanddelen of vezelachtige substanties) in de pomp waardoor de waaier vastzit.	Neem contact op met de afdeling Verkoop en Services.
De leversnelheid van de pomp is hoger dan de limieten die op het gegevensplaatje vermeld staan.	Sluit de aan-uitklep aan de afvoerzijde van de pomp deels totdat de leversnelheid gelijk of minder is dan de limieten die op het gegevensplaatje vermeld staan.
De pomp is overbelast omdat er vloeistof gepompt is die te dik en te taai is.	Controleer de feitelijke stroomvereisten op basis van de eigenschappen van de gepompte vloeistof en vervang de motor overeenkomstig deze eigenschappen.
De motorlagers zijn versleten.	Neem contact op met de afdeling Verkoop en Services.

7.6 De elektrische pomp start, maar de algemene beveiliging van het systeem is geactiveerd

Oorzaak	Oplossing
Een kortsluiting in het elektrische systeem.	Controleer het elektriciteitssysteem.

7.7 De elektrische pomp start, maar het apparaat voor reststroom (RCD) is geactiveerd



Oorzaak	Oplossing
Er bevinden zich vreemde deeltjes in de pomp.	Neem contact op met de afdeling Verkoop en Service.

Oorzaak	Oplossing
Er is sprake van aarde(grond)lekage.	Controleer de isolatie van de elektrische onderdelen van het systeem.

Neem voor elke andere situatie contact op met de afdeling Verkoop en Service.

7.8 De pomp loopt maar levert te weinig of geen water



Oorzaak	Oplossing
Er is lucht in de pomp of de leiding aanwezig.	<ul style="list-style-type: none"> • Verwijder de lucht.
De pomp is niet goed aanzogen.	Stop de pomp en herhaal de aanzuigprocedure. Als het probleem aanhoudt: <ul style="list-style-type: none"> • controleer of de mechanische afdichting niet lekt. • controleer of de aanzuigleiding stevig vastzit. • Vervang alle kleppen die lekken.
de vernauwing aan de afvoerkant is te groot.	Open de klep.
Kleppen zijn gesloten of deels gesloten.	Demonteer en reinig de kleppen.
De pomp is verstopt.	Neem contact op met de afdeling Verkoop en Services.
De leiding is verstopt.	Controleer en reinig de leiding.
De draairichting van de waaijer is verkeerd (driefasen uitvoering).	Verander de positie van twee van de fasen op de contactdoos van motor of in het elektrische bedieningspaneel.
De aanzuiglift is te hoog of de doorvoerweerstand in de aanvoerleidingen is te groot.	Controleer de bedrijfsomstandigheden van de pomp. Doe zo nodig het volgende: <ul style="list-style-type: none"> • Verminder de aanzuighoogte • Vergroot de diameter van de aanzuigleiding

7.9 De elektrische pomp stopt en draait vervolgens de verkeerde kant op



Oorzaak	Oplossing
Er is een lekkage in een of beide van de volgende onderdelen: <ul style="list-style-type: none"> • De aanzuigleiding • De voetklep of de controleklep 	Repareer of vervang het defecte onderdeel.
Er is lucht in de aanvoerleiding.	Verwijder de lucht.

7.10 De pomp start te vaak



Oorzaak	Oplossing
Er is een lekkage in een of beide van de volgende onderdelen: <ul style="list-style-type: none"> • De aanzuigleiding • De voetklep of de controleklep 	Repareer of vervang het defecte onderdeel.
Er is een gescheurd membraan of geen lucht voorgeladen in de druktank.	Zie de relevante instructies in de handleiding van de druktank.

7.11 De pomp trilt en genereert te veel geluid



Oorzaak	Oplossing
Pompcavitatie	Verminder de benodigde doorvoersnelheid door de aan-uitklep aan de afvoerszijde van de pomp deels te sluiten. Controleer de werkomstandigheden van de pomp als het probleem aanhoudt (bijv. hoogteverschil, doorvoerweerstand, vloeistoftemperatuur).
De motorlagers zijn versleten.	Neem contact op met de afdeling Verkoop en Service.

1 Introduktion og sikkerhed

1.1 Indledning

Formålet med denne manual

Formålet med denne manual er at give de nødvendige oplysninger til:

- Installation
- Drift
- Vedligeholdelse



FORSIGTIG:

Læs denne manual grundigt, før produktet installeres og tages i brug. Forkert brug af produktet kan forårsage personskade og skade på udstyr samt ugyldiggøre garantien.

NOTICE:

Gem denne manual til fremtidig brug, og opbevar den på sammen med enheden.

1.1.1 Uerfarne brugere



ADVARSEL:

Dette produkt er beregnet til kun at blive betjent af kvalificeret personale.

Vær opmærksom på følgende forholdsregler:

- Personer med begrænsede kapaciteter må ikke betjene produktet, medmindre de er under overvågning eller er instrueret af erfarent personale.
- Børn skal være under overvågning for at sikre, at de ikke leger på eller rundt om produktet.

1.2 Sikkerhedsterminologi og symboler

Om sikkerhedsmeddelelser

Det er særdeles vigtigt, at du grundigt læser og følger sikkerhedsmeddelelserne og bestemmelserne, inden du betjener produktet. De er udarbejdet for at hjælpe med at forhindre følgende farer:

- Personskader og sundhedsproblemer
- Beskadigelse af produktet
- Produktfejl

Fareniveauer

Fareniveau	Indikation
FARE:	En farlig situation, som medfører dødsfald eller alvorlig personskade, hvis den ikke undgås.
ADVARSEL:	En farlig situation, som kan medføre dødsfald eller alvorlig personskade, hvis den ikke undgås.
FORSIGTIG:	En farlig situation, som kan medføre dødsfald eller mindre eller moderat personskade, hvis den ikke undgås.
NOTICE:	<ul style="list-style-type: none"> • En potentiel situation, som kan medføre uønskede forhold, hvis den ikke undgås • En praksis, der ikke er relateret til personskade

Farekategorier

Farekategorier kan enten falde ind under fareniveauer eller lade bestemte symboler erstatte symbolerne for det normale fareniveau.

Elektriske farer indikeres af følgende bestemte symbol:



ADVARSEL:

Disse er eksempler på andre kategorier, som kan opstå. De falder ind under almindelige fareniveauer og kan bruge supplerende symboler:

- Knusningsfare.
- Skærefare
- Fare for lyneffekt

Fare pga. varm overflade

Farer pga. varm overflade indikeres med et specifikt symbol, der erstatter de typiske fareniveausymboler:



FORSIGTIG:

Beskrivelse af bruger- og installationssymboler

	Specifik information for personale, der er ansvarlig installation af produktet i systemet (plombering og/eller elektriske aspekter), eller som er ansvarlig for vedligeholdelse.
	Specifik information til brugere af produktet.

Instruktioner

Instruktionerne og advarslerne, der gives i denne håndbog, vedrører standardversionen, som er beskrevet i salgsdokumentet. Specialpumper kan leveres med supplerede instruktionsark. Se salgskontrakten for ændringer eller karakteristika for specialversioner. Kontakt det nærmeste Lowara-servicecenter for instruktioner, situationer eller hændelser, der ikke er taget højde for i denne håndbog eller i salgsdokumentet.

1.3 Bortskaffelse af emballage og produkt

Overhold de gældende lokale forskrifter og kodekser vedrørende sorteret affaldsbortskaffelse.

1.4 Garanti

Se salgskontrakten for information om garanti.

1.5 Reservedele



ADVARSEL:

Anvend kun originale dele til at udskifte slidte eller defekte komponenter. Hvis der anvendes uegnede reservedele, kan der opstå funktionsfejl og skade, og garantien kan bortfalde.



FORSIGTIG:

Specificér altid den nøjagtige produkttype og varenummer, når du forespørger om teknisk information eller reservedele hos salgs- og serviceafdelingen.

Se Figur 25 Figur 26 eller Figur 27 for mere information om produktets reservedele.

1.6 EC-OVERENSSTEMMELSESERKLÆRING (OVERSÆTTELSE)

LOWARA SRL UNIPERSONALE, MED HOVEDSÆDE I VIA VITTORIO LOMBARDI 14 - 36075 MONTECCHIO MAGGIORE VI - ITALIA, ERKLÆRER HERVED, AT FØLGENDE PRODUKT:

ELEKTRISK PUMPEENHED (SE ETIKETTEN PÅ FØRSTE SIDE)

OPFYLDER DE RELEVANTE BESTEMMELSER I DE FØLGENDE EUROPÆISKE DIREKTIVER:

- MASKINDIREKTIVET: 2006/42/EF (DEN TEKNISKE FIL KAN FÅS HOS LOWARA SEL UNIPERSONALE).
 - ELEKTROMAGNETISK KOMPATIBILITET 2004/108/EF
 - ECO-DESIGN 2009/125/CE, FORORDNING (EC) 640/2009 (3 ~, 50 Hz, P_N ≥ 0,75 kW), MÆRKET IF IE2 eller IE3
- OG DE FØLGENDE TEKNISKE STANDARDER

- EN 809, EN 60335-1, EN 60335-2-41, EN 62233
- EN 61000-6-1:2007, EN 61000-6-3:2007
- EN 60034-30

PUMPE (SE ETIKET PÅ DEN FØRSTE SIDE)

OPFYLDER DE RELEVANTE BESTEMMELSER I DE FØLGENDE EUROPEISKE DIREKTIVER:

• MASKINERI: 2006/42/EF (DEN TEKNISKE FIL KAN FÅS HOS LOWARA SRL UNIPERSONALE).
OG PÅ FØLGENDE TEKNISKE STANDARDER:

• EN 809

MONTECCHIO MAGGIORE, 16.06.2011

AMEDEO VALENTE

(CHEF FOR TEKNISK AFDELING OG F&U)

rev.01

Lowara er et varemærke, der tilhører Lowara srl Unipersonale, datterselskab af Xylem Inc.

2 Transport og opbevaring



2.1 Kontrol af leveringen

1. Kontrollér den udvendige emballage for tegn på beskadigelse.
2. Underret vores distributor inden for otte dage efter leveringsdagen, hvis produktet bærer synlige tegn på beskadigelse.

Udpakning af enhed

1. Følg dette trin:
 - Hvis enheden er emballeret i en kasse, skal hæfteklammerne fjernes og kassen åbnes.
 - Hvis enheden er pakket i en trækasse, skal dækslet åbnes, mens du er opmærksom på søm og hæfteklammer.
2. Fjern sikringsskrueerne eller remmene fra trækassen.

Kontrol af enheden

1. Fjern al emballage fra produktet. Bortskaf emballagen i overensstemmelse med lokale bestemmelser.
2. Kontrollér produktet for at finde ud af, om der mangler dele, eller om dele er beskadiget.
3. Hvis det er relevant, skal produktet løsnes ved at afmontere skrue, bolte eller stropper. For at beskytte dig skal du være forsigtig, når du håndterer søm og stropper.
4. Kontakt din salgs- og serviceafdeling, hvis noget er i uorden.

2.2 Retningslinjer for transport

Forsigtighedshensyn



ADVARSEL:

- Sørg for at overholde alle gældende bestemmelser for at forhindre ulykker.
- Knusningsfare. Enheden og dens dele kan være tunge. Anvend korrekte løftemetoder, og bær altid sikkerhedssko.

Kontrollér nettovægten, der er indikeret på emballagen, for at vælge korrekt løfteudstyr.

Placering og fastgørelse

Enheden kan transporteres horisontalt eller vertikalt. Sørg for, at enheden er sikkert fastgjort under transport og ikke kan rulle eller vælte.



ADVARSEL:

Brug ikke øjebolte, der er skruet på motoren, til håndtering af hele den elektriske pumpeenhed.

- Brug stropper, der omgiver motoren, hvis motorkraften er mellem 0,25 kW og 4,0 kW.
- Rebene eller stropperne, der er forbundet til de to flanger (øjebolte, hvis de er leveret), der er placeret nær koblingszonen mellem motoren og pumpen, hvis motorkraften er mellem 5,5 kW og 55,0 kW.
- Øjebolte, der er skruet på motoren, kan udelukkende bruges til at anvende den individuelle motor eller, i tilfælde af en ikke afbalanceret distribution af vægte, til delvist at løfte enheden vertikalt, startende fra en horisontal fejlplacering.
- For kun at flytte pumpeenheten skal du bruge stropper, der er fast forbundet til motorens adapter.

Se Figur 4 for yderligere information om, hvordan enheden bruges sikkert.

Enheden uden motor

Hvis enheden ikke leveres med en motor, er den kalibrerede, gaffelformede kile allerede indsat mellem adapteren og transmissionskoblingen. Kilen er

isat for at holde propellen i den korrekte aksiale position. For at undgå beskadigelse under transport holdes akslen også på plads med forlængede polystyren- og plastikstropper.

Bolten og noterne, der bruges til at spænde motoren, er ikke inkluderet. Se Figur 23 for yderligere information om, hvordan motoren skal kobles.



ADVARSEL:

En pumpe og en motor købes separat og sammenkobles derefter i en ny maskine i henhold til maskindirektivet 2006/42/EC. Personen, der foretager koblingen, er ansvarlig for alle sikkerhedsaspekter i den kombinerede enhed.

2.3 Retningslinjer for opbevaring

Opbevaringsplacering

Produktet skal opbevares på et afdækket og tørt sted uden varme, snavs og vibrationer.

NOTICE:

- Beskyt produktet mod fugt, varmekilder og mekanisk skade.
- Anbring ikke tung vægt på det indpakke produkt.

Omgivende temperatur

Produktet skal gemmes ved en omgivende temperatur fra -5°C til +40°C (23°F til 104°F).

3 Produktbeskrivelse



3.1 Pumpedesign

Dette er en vertikal flertrins- ikke-selvigangssættende pumpe, der kan kobles til elektriske standardmotorer. Pumpen kan bruges til at pumpe:

- Koldt vand
- Varmt vand

Pumpens metaldele, der kommer i kontakt med vand, er produceret af følgende:

Serie	Materiale
1, 3, 5, 10, 15, 22	Rustfrit stål
33, 46, 66, 92, 125	Rustfrit stål og støbejern Der kan fås en specialversion, hvor alle dele er produceret af rustfrit stål.

SV-pumperne 1, 3, 5, 10, 15 og 22 er tilgængelige i forskellige versioner i overensstemmelse med indsugnings- og udførselsportenes placering og forbindelsesflangens form.

Produktet kan leveres som en pumpeenhed (pumpe og elektrisk motor) eller kun som pumpe.

NOTICE:

Hvis du har købt en pumpe uden motor, skal du sikre, at motoren er egnet til kobling til pumpen.

Mekanisk akseltætning

Serie	Grundlæggende karakteristika
1, 3, 5	Nominal diameter 12 mm (0,47 tommer), uafbalanceret, højrehåndsrøtning, K-version (EN 12756)
10, 15, 22	Nominal diameter 16 mm (0,63 tommer), uafbalanceret, højrehåndsrøtning, K-version (EN 12756) Afbalanceret med motorkraft ≥ 5 kW
33, 46, 66, 92, 125	Nominal diameter 22 mm (0,86 tommer), afbalanceret, højrehåndsrøtning, K-version (EN 12756)

Beregnet brug

Pumpen er egnet til:

- Civile og industrielle vanddistributionssystemer
- Vanding (for eksempel landbrugs- og sportsfaciliteter)
- Vandbehandling
- Kedeltilførsel
- Vaskeanlæg
- Afkøling (for eksempel air conditioning og nedkøling)
- Brandbekæmpelsesudstyr

Forkert brug**ADVARSEL:**

Forkert brug af pumpen kan resultere i farlige tilstande, som kan forårsage personskade og skade på udstyr.

Ved ukorrekt brug af produktet bortfalder garantien.

Eksempler på ukorrekt brug:

- Væsker, der ikke er kompatible med pumpekonstruktionsmaterialerne.
- Farlige væsker (som f.eks. giftige, eksplosive, antændelige eller korrosive væsker)
- Drikkelige væsker, der ikke er vand (for eksempel vin eller mælk)

Eksempler på ukorrekt installation:

- Farlige lokationer (som f.eks. eksplosive eller korrosive atmosfærer).
- Lokation, hvor lufttemperaturen er meget høj, eller der er meget lidt ventilation.
- Udenørs installationer, hvor der ikke er beskyttelse mod regn eller frysetemperaturer.

**FARE:**

Brug ikke pumpen til at håndtere brandbare og/eller eksplosive væsker.

NOTICE:

- Brug ikke denne pumpe til at håndtere væsker, der indeholder slidende, faste eller fibrose elementer.
- Brug ikke pumpen til gennemstrømningshastigheder på datapladen.

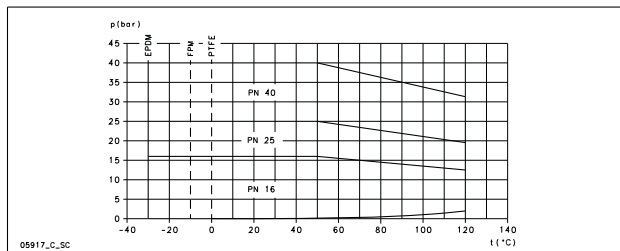
Specialprogrammer

Kontakt salgs- og serviceafdelingen i følgende tilfælde:

- Hvis densiteten og/eller viskositetsværdien af den pumpede væske overskrider værdien af vand, som f.eks. vand med glykol; er det måske nødvendigt med en stærkere motor.
- Hvis den pumpede væske er kemisk behandlet (for eksempel blodgjort, deioniseret, demineraliseret osv.).
- Hvis pumpen installeres horisontalt, skal der forespørges om en speciel version, og monteringsklemmer.
- Enhver situation, der er anderledes end dem, der er beskrevet, og relaterer til væskens natur.

3.2 Anvendelsesbegrænsninger**Maksimalt arbejdstryk**

Dette flowdiagram viser det maksimale arbejdstryk på pumpemodellen og temperaturen på den pumpede væske.



Den følgende formular gælder for motorer, der leveres med drevendelejet, der er aksialt låst (som for eksempel Lowara standardmotorer for e-SV), se Figur 6. Kontakt salgs- og serviceafdelingen for andre situationer.

$$P_{I_{maks.}} + P_{maks.} \leq PN$$

$P_{I_{maks.}}$	Maksimalt åbningstryk
$P_{maks.}$	Maksimalt tryk, genereret af pumpen
PN	Maksimalt driftstryk

Væsketemperaturintervaller

Version	Pakning	Minimum	Maksimum ²⁹	Maksimum
Standard	EPDM	-30°C (-22°F)	90°C (194°F)	120°C (248°F)
Special	FPM (FKM)	-10°C (14°F)	90°C (194°F)	120°C ³⁰ (248°F)
Special	PTFE	0°C (32°F)	90°C (194°F)	120°C (248°F)

Kontakt salgs- og serviceafdelingen ved specialkrav.

Maks. antal starter pr. time

Denne tabel viser antal starter pr. time for motorer, der leveres af Lowara:

kW	0,25 - 3,00	4,00 - 7,50	11,0 - 15,0	18,5 - 22,0	30,0 - 37,0	45,0	55,0
Starter pr. time	60	40	30	24	16	8	4

NOTICE:

Hvis du anvender en anden motor end den standardmotor, der følger med den elektriske pumpe, skal du kontrollere de relevante instruktioner for at finde frem til de tilladte antal starter pr. time.

3.3 Dataplade

Datapladen er en metaetiket, der er placeret på adapteren. Datapladen angiver produktets nøglespecifikationer. Se Figur 1 for yderligere information.

Datapladen giver information vedrørende pakningsmaterialet og den mekaniske forsejling. Se Figur 2 for information om, hvordan koden på datapladen skal fortolkes.

Produktbetegnelse

Se Figur 3 for en forklaring af identifikationskoden til pumpe og eksempel.

WRAS-etiket - Installationskrav og -bemærkninger (kun for markedet i UK)

En WRAS-etiket på pumpen betyder, produktet er godkendt af Water Regulations Advisory Scheme. Dette produkt er egnet til at blive brugt med koldt transportabelt vand til humanitært forbrug. Se IRNs R001 og R420 i WRAS' retningslinjer om vandarmaturer og materialer (www.wras.co.uk).

IMQ eller TUV eller IRAM eller andre mærker (kun til elektrisk pumpe)

Medmindre andet er specificeret ved produkter med et mærkat for elektrisk relateret sikkerhedsgodkendelse, gælder godkendelsen udelukkende for den elektriske pumpe.

4 Installation**Forsigtighedshensyn****ADVARSEL:**

- Sørg for at overholde alle gældende bestemmelser for at forhindre ulykker.
- Anvend passende udstyr samt beskyttelse.
- Der henvises altid til lokal og/eller national lovgivning, bestemmelser og gældende normer i forbindelse med valg af installationssted samt vand- og strømtilslutninger.

**ADVARSEL:**

- Sørg for, at alle tilslutninger foretages af en kvalificeret installationstekniker og i overensstemmelse med gældende bestemmelser.
- Før påbegyndelse af arbejde skal du sikre, at enheden og kontrolpanelet er isoleret fra strømforsyningen og ikke kan tilføres strøm. Dette gælder også for styrekredsen.

²⁹ EN 60335-2-41 er normen for elektrisk-relaterede sikkerhedspumper til husholdning og ens programmer

³⁰ Maksimum 100°C til vand

4.1 Jordforbindelse



ADVARSEL:

- Forbind altid den eksterne beskyttelseskonduktor til jord (jordforbindelse)s-terminal før oprettelse af andre elektriske forbindelser.
- Alt elektrisk udstyr skal jordes. Dette gælder for pumpeudstyr, drev og overvågningsudstyr. Test jordledningen for at sikre, at den er korrekt forbundet.
- Hvis motorkablet rykkes løs ved en fejl, skal jordlederen være den sidste, som løsnes fra klemrækken. Kontroller, at jordlederen er længere end faselederne. Dette gælder for begge ender af motorkablet.
- Tilføj ekstra beskyttelse mod dødeligt elektrisk stød. Installér en højsensitiv differentialkontakt (30 mA) [reststrømsenhed RCD].

4.2 Facilitetskrav

4.2.1 Pumpeplacering



FARE:

Anvend ikke pumpen i omgivelser, som kan indeholde brændbare/eksplosive eller kemisk aggressive gasser eller krudt.

Retningslinjer

Overhold de følgende retningslinjer vedrørende placering af produktet:

- Sørg for, at der ikke er obstruktioner, der hindrer den normale gennemstrømning af den kølende luft, der kommer fra motorventilatoren.
- Sørg for, at installationsområdet er beskyttet mod væskelækager eller oversvømmelse.
- Placér, om muligt, pumpen lidt højere end gulvniveau.
- Den omgivende temperatur skal være mellem 0°C (+32°F) og +40°C (+104°F).
- Den relative fugtighed i den omgivende luft skal være mindre end 50 % ved +40°C (+104°F).
- Kontakt salgs- og serviceafdelingen, hvis:
 - Betingelserne for den relative luftfugtighed overskrider retningslinjerne.
 - Rumtemperaturen overskrider +40°C (+104°F).
 - Enheden er placeret mere end 1000 m (3000 fod) over havets overflade. Motoreffekten skal måske reduceres eller udskiftes med en kraftigere motor.

Se *Tablet 8* for information om, hvilken værdi motoren skal reduceres med.

Pumpeposition og -afstand

NOTICE:

Vandret montering på pumpen kræver særlig tilpasning.

Sørg for passende lys og rydning rundt om pumpen. Sørg for, at der er let adgang til installations- og vedligeholdelsesarbejde.

Installation over væskkilde (indsugningsløft)

Enhver pumpe teoretiske maksimale indsugningshøjde er på 10,33 m. I praksis er den følgende effekt på pumpens sugekapaцитet:

- Væskens temperatur
- Elevation over havets overflade (i et åbent system)
- Systemtryk (i et lukket system)
- Rørmotstand
- Pumpens egne indvendige gennemstrømningsmodstand
- Højdedifferencer

Den følgende udligning bruges til at beregne den maksimale højde over væskniveauet, hvor pumpen kan installeres:

$$(p_b * 10,2 - Z) \geq NPSH + H_f + H_v + 0,5$$

p_b	Barometrisk tryk i bar (i et lukket system er det systemtryk)
NPSH	Værdi i meter af pumpens indvendige gennemstrømningsmodstand
H_f	Totale tab i meter, forårsaget af passage af væske i pumpens indsugningsrør.
H_v	Damptryk i meter, der svarer til væsketemperaturen T °C
0.5	Anbefalet sikkerhedsmargin (m)

Z Maksimal højde, hvor pumpen kan installeres (m)

Se *Figur 7* for mere information.

$(p_b * 10,2 - Z)$ skal altid være et positivt tal.

Se *Figur 5* for yderligere information om ydelsen.

NOTICE:

Overskrid ikke pumpens sugekapaцитet, da dette kan resultere i tæring og skade på pumpen.

4.2.2 Rørlægningskrav

Forsigtighedshensyn



ADVARSEL:

- Anvend forbindelser, der er beregnet til maksimalt arbejdstryk på pumpen. Manglende overholdelse af dette kan resultere i brud på systemet med risiko for kvæstelse.
- Sørg for, at alle tilslutninger foretages af en kvalificeret installationstekniker og i overensstemmelse med gældende bestemmelser.

NOTICE:

Overhold alle bestemmelser fra lokale myndigheder, hvis pumpen er tilsluttet den lokale vandforsyning. På krav fra myndighederne skal der installeres en enhed til forhindring af tilbagestrømning på sugesiden.

Kontrolliste for indsugning og bortskaffelse af rørlægning

Kontroller, at følgende krav opfyldes:

- Al rørlægning støttes uafhængigt, rørlægning må ikke placere en belastning på enheden.
- Fleksible rør eller sammenskrudninger bruges for at undgå transmission af pumpevibrationerne til rørene og vice versa.
- Brug vide bøjninger, undgå at bruge albuer, som forårsager en for stor gennemstrømningsmodstand.
- Indsugningsrøret er perfekt plomberet og lufttæt.
- Hvis pumpen bruges i et åbent kredsløb, er rørets sugediameter tilpasset til installationsbetingelserne. Indsugningsrøret må ikke være mindre end diameteren på indsugningsporten.
- Hvis indsugningsrøret skal være større end pumpens indsugningsside, installeres der en særlig rørreduktionsmuffe.
- Pumpen placeres over væskniveau, en fodventil installeres i enden af indsugningsrøret.
- Fodventilen neddyppes komplet i væsken, så der ikke kan komme luft ind mellem indsugningshvirvlen, når væsken er på et minimumsniveau, og pumpen installeres over væskkilden.
- Tænd-sluk-ventiler i tilpasset størrelse installeres på indsugningsrøret og udførselsrøret (downstream til kontrolventilen) for regulering af pumpekapaцитeten, pumpeinspektionen og vedligeholdelse.
- For at undgå tilbagegennemstrømning i pumpen, når pumpen slukkes, er der installeret en kontrolventil på udførselsrøret.



ADVARSEL:

Brug ikke tænd-sluk-ventilen på afladningssiden i lukket position for at drosle pumpen i mere end nogle få sekunder. Hvis pumpen skal fungere med afladningssiden lukket i mere end nogle få sekunder, skal der installeres et omlædningskredsløb for at undgå overophedning af vandet inden i pumpen.

Se *Figur 12* for illustrationer, der viser rørkrav.

4.3 Elektriske krav

- De gældende lokale forskrifter tilsidesætter disse specificerede krav.
- I tilfælde af brandbekæmpelsessystemer (brandhaner og/eller sprinklere) skal du kontrollere de lokale gældende forordninger.

Kontrolliste over elektriske forbindelser

Kontroller, at følgende krav opfyldes:

- De elektriske ledninger beskyttes mod høj temperatur, vibrationer og kollisioner.
- Strømforsyningsledningen er forsynet med:
 - En enhed til beskyttelse mod kortslutning
 - En højsensitiv differentialafbryder (30 mA) [reststrømsenhed RCD] til levering af ekstra beskyttelse mod elektrisk stød
 - En hovedisolatorkontakt med en kontaktpalte på mindst 3 mm

Kontrolliste for det elektriske kontrolpanel**NOTICE:**

Kontrolpanelet skal stemme overens med den elektriske pumpe hastigheder. Ukorrekte kombinationer kan føre til, at garantien for beskyttelse af motoren bortfalder.

Kontroller, at følgende krav opfyldes:

- Kontrolpanelet skal beskytte motoren mod overbelastning og kortslutning.
- Installer den korrekte overbelastningsenhed (termisk relæ eller motorbeskytter).

Pumpetype	Beskyttelse
Enkeltfaset elektrisk pumpe ≤ 1,5 kW	<ul style="list-style-type: none"> • Indbygget automatisk nulstillings termisk-amperometrisk beskyttelse (motorbeskytter) • Kortslutningsbeskyttelse (skal leveres af installatøren)³¹
Trefaset elektrisk pumpe og andre enkeltfastpumper ³²	<ul style="list-style-type: none"> • Termisk beskyttelse (skal leveres af installatøren) • Beskyttelse mod kortslutning (skal leveres af installatøren)

- Kontrolpanelet skal udstyres med et tørløbende beskyttelsessystem, som der er forbundet en trykkontakt, flydekontakt, prober eller en anden passende enhed.
- De følgende enheder anbefales til brug på pumpens indsugningsside:
 - Når vandet pumpes fra et vandsystem, skal der bruges en trykkontakt.
 - Når vandet pumpes fra en opbevaringstank eller et bassin, skal du bruge en flydekontakt eller prober.
- Når der anvendes termiske relæer, anbefales relæer, der er sensitive over for fasefejl.

Motorkontrollisten**ADVARSEL:**

- Læs brugsinstruktionerne for at sikre, at en beskyttelsesenhed forsynes, hvis der bruges en anden motor end standard.
- Hvis motoren er udstyret med automatisk termisk beskyttelse, skal du være opmærksom på fare for uventet opstart i forbindelse med overbelastning. Benyt ikke sådanne motorer til brandbekæmpelse og sprinklersystemer.

NOTICE:

- Anvend kun dynamisk balancerede motorer med en lås af halv størrelse i akselforlænger (IEC 60034-14) og med normal vibrationshastighed (N).
- Netspænding og frekvens skal stemme overens med oplysningerne på pumpens dataskilt.
- Anvend kun enkeltfasede eller trefasede motorer, hvis størrelse og effekt følger europæiske standarder.

Generelt kan motorer drives under følgende spændingstolerancer:

Frekvens Hz	Fase ~	UN [V] ± %
50	1	220 – 240 ± 6
	3	230/400 ± 10
		400/690 ± 10
60	1	220 – 230 ± 6
	3	220/380 ± 5
		380/660 ± 10

Brug kabel, der passer med regler med 3 ledere (2+jord/forbindelse) til enkeltfasede versioner og med 4 ledere (3+jord/forbindelse) til trefasede versioner.

Elektrisk pumpe med monitor:

Type	Kabelpakning Udvendigt kabeldiameterområde i mm		
	M20 x 1,5, 6–12	M25 x 1,5, 13–18	M32 x 1,5, 18–25
SM	X	–	–
PLM	X	X	X

³¹ sikringer aM (motorstart) eller magnet-termisk afbryder med kurve C og Icn ≥ 4,5 kA eller en anden tilsvarende enhed.

³² Termisk overbelastningsrelæ med driftsklasse 10A + sikringer aM (motorstart) eller motorbeskyttelse magnet-termisk afbryder med driftsklasse 10A.

Type	Kabelpakning Udvendigt kabeldiameterområde i mm		
	M20 x 1,5, 6–12	M25 x 1,5, 13–18	M32 x 1,5, 18–25
LLM	X	X	X

4.4 Installation af pumpe**4.4.1 Mekanisk installation**

Se *Figur 13* for information om pumpebasen og fastgørelsesshuller.

1. Sæt pumpen på et betonfundament eller en lignende metalstruktur. Hvis overførsel af vibrationerne kan være forstyrrende, skal vibrationsdampstøtterne mellem pumpen og basisen forsynes.
2. Fjern alle propper, der dækker portene.
3. Tilpas pumpen og rørflangerne på begge sider af pumpen. Kontrollér justeringen af boltene.
4. Fastgør rørboltene til pumpen. Forcér ikke slangen på plads.
5. Fastgør pumpen sikkert med boltene til betonfundamentet eller metalstrukturen.

4.4.2 Elektrisk installation

1. For at udføre forbindelsen kan motoren roteres for at opnå den mest behagelige position for forbindelsen:
 - a) Fjern de fire bolte, der fastgør motoren til pumpen.
 - b) Rotér motoren til den ønskede position. Fjern ikke koblingen mellem motorakslen og pumpeakslen.
 - c) Genanbring de fire bolte og spænd dem.
2. Fjern skrueerne fra klemkassens dæksel.
3. Forbind dem og spænd strømkablerne i overensstemmelse med det gældende kablingsdiagram. Se *Figur 14* for kablingsdiagrammer. Diagrammerne kan også ses bag på klemkassens dæksel.
 - a) Tilslut jordforbindelsesledningen. Sørg for, at jordforbindelsesledningen er længere end faseledninger.
 - b) Tilslut faseledningerne.
4. Udskift terminalboks dækslet.

NOTICE:

Spænd kabelpakningerne omhyggeligt for at sikre beskyttelse mod kableglidning og fugt, der kommer ind i terminalboksen.

5. Hvis motoren ikke er udstyret med termisk beskyttelse mod automatisk nulstilling, skal overbelastningsbeskyttelsen justeres i overensstemmelse med listen ovenfor.
 - Hvis motoren bruges med fuld belastning, skal værdien indstilles til den elektriske pumpe (dataplate) nominelle strøm værdi
 - Hvis motoren bruges med delvis belastning, skal værdien indstilles til driftsstrøm (måles for eksempel med en strømknibtang).
 - Hvis pumpen har et start-delta-startsystem, skal det termiske relæ justeres til 58 % af den nominelle strøm eller driftsstrøm (kun for trefasede motorer).

5 Idriftsættelse, opstart, drift og nedlukning**Forsigtighedshensyn****ADVARSEL:**

- Kontrollér, at den dræned væske ikke forårsager skade eller kvæstelser.
- Motorbeskyttelse kan få motoren til at genstarte uventet. Dette kan resultere i alvorlig personskade.
- Kør ALDRIG pumpen uden installeret koblingsbeskyttelse.

**FORSIGTIG:**

- Pumpens og motorens udvendige overflader kan overskride 40°C (104°F) under drift. Berør ikke nogen del af legemet uden beskyttelsesgear.
- Undlad at anbringe brandbart materiale i nærheden af pumpen.

NOTICE:

- Kør aldrig pumpen under de nominelle minimumsgennemstrømninger, når den er tør eller ikke er spædet.
- Betjen aldrig pumpen med udførselsventilen ON-OFF (TÆNDT/SLUKKET) lukket i mere end nogle få sekunder.
- Betjen aldrig pumpen med sugventilen ON-OFF (TÆNDT/SLUKKET) lukket.
- For at undgå overophedning af de interne pumpekomponenter, skal det sikres, at der altid er garanteret en minimumvandgennemstrømning, når pumpen kører. Hvis dette ikke kan opnås, anbefales det at aflede eller recirkulere linjen. Se de minimale nominelle gennemstrømningshastigheds-værdier, der er anført i tillægget.
- Eksponer ikke en pumpe, der ikke kører, for frost. Tøm al væske, der er inden i pumpen. Manglende overholdelse af disse retningslinjer kan få væsken til at fryse og beskadige pumpen.
- Summen af trykket på sugesiden (vandledninger, gravitationstank) og det maksimale tryk, der leveres af pumpen, må ikke overskride det maksimalt tilladte arbejdstryk (nominelt tryk PN) for pumpen.
- Anvend ikke pumpen, hvis der er opstået tæring. Tæring kan beskadige de interne komponenter.
- Hvis du pumper varmt vand, skal du garantere et minimumstryk på ind-sugningsiden for at forhindre kavitation.

Støjniveau

Se *Tabel 10* For information om støjniveauer, der udsendes fra enheder, der er udstyret med en Lowara-forsynet motor.

5.1 Prime pumpen.

Se *Figur 15* for information om proppens placering.

Installationer med et væskniveau over pumpen (indsugningshoved)

Se *Figur 16* for installation, der viser pumpens dele.

1. Luk tænd-sluk-ventilen, der er anbragt downstream fra pumpen. Vælg de gældende trin:
 - a) Serie 1, 3, 5:
 - a) Løsn tømningpropstiften (2).
 - b) Fjern fyld- og ventilationsproppen (1) og åbn tænd-sluk-ventilen upstream, til vandet flyder ud af hullet.
 - c) Spænd tømningpropstiften (2).
 - d) Udskift fyld- og ventilationsproppen (1).
3. Serie 10, 15, 22, 33, 46, 66, 92, 125:
 - a) Fjern fyld- og ventilationsproppen (1) og åbn tænd-/sluk-ventilen upstream, til vandet løber ud af hullet.
 - b) Luk fyld- og ventilationsproppen (1). Fyldproppen (3) kan bruges i stedet for (1).

Installationer med et væskniveau under pumpen (indsugningsløft)

Se *Figur 17* for installation, der viser pumpens dele.

1. Åbn tænd-sluk-ventilen, der er placeret upstream fra pumpen, og luk tænd-sluk-ventilen downstream. Vælg de gældende trin:
 - a) Serie 1, 3, 5:
 - a) Løsn tømningpropstiften (2).
 - b) Fjern fyld- og ventilationsproppen (1) og brug en tragt til at fylde pumpen, til der flyder vand ud af hullet.
 - c) Udskift fyld- og ventilationsproppen (1).
 - d) Spænd tømningpropstiften (2).
3. Serie 10, 15, 22, 33, 46, 66, 92, 125:
 - a) Fjern fyld- og ventilationsproppen (1) og brug en tragt (4) til at fylde pumpen, til der flyder vand ud af hullet.
 - b) Udskift fyld- og ventilationsproppen (1). Fyldproppen (3) kan bruges i stedet for (1).

5.2 Kontrollér rotationsretningen (trefaset motor)

Følg denne procedure før opstart.

1. Placér pilene på adaptoren eller motorventilator dækslet for at bestemme den korrekte rotationsretning.
2. Start motoren.
3. Kontrollér hurtigt roteringsretningen gennem koblingguiden eller motorventilator dækslet.
4. Stop motoren.
5. Hvis roteringsretningen er forkert, skal du gøre, som følger:
 - a) Afbryd strømforsyningen.
 - b) På motorens klemtavle eller det elektriske kontrolpanel skal du af de tre kabler fra forsyningskablerne udskiftes. Se *Figur 14* for kablingsdiagrammer.
 - c) Kontrollér roteringsretningen igen.

5.3 Start af pumpe

Før du starter pumpen, skal du sørge for, at:

- pumpen er korrekt tilsluttet til strømforsyningen.
- Pumpen er korrekt primet i overensstemmelse med instruktionerne i *Prime pumpen*.
- Tænd-sluk-ventilen, der er placeret downstream fra pumpen, er lukket.
 1. Start motoren.
 2. Åbn gradvist tænd-sluk-ventilen på bortskaftesiden af pumpen. Ved de forventede driftsbetingelser kører pumpen jævnt og stille. Se *Fejlfinding*, hvis dette ikke er tilfældet.

6 Vedligeholdelse



Forsigtighedshensyn



ADVARSEL:

Afbryd og sluk for strømmen, før pumpen monteres eller serviceres.



ADVARSEL:

- Vedligeholdelse og service må kun udføres af kvalificeret personale.
- Sørg for at overholde alle gældende bestemmelser for at forhindre ulykker.
- Anvend passende udstyr samt beskyttelse.
- Kontrollér, at den dræned væske ikke forårsager skade eller kvæstelser.

6.1 Service

Pumpen kræver ikke planlagt vedligeholdelse. Hvis brugeren ønsker at planlægge regelmæssig vedligeholdelse, er denne afhængig af typen af den pumpe væske og af pumpens driftsbetingelser.

Kontakt salgs- og serviceafdelingen for forespørgsler eller information vedrørende rutinevedligeholdelse eller service.

Ekstraordinær vedligeholdelse kan være nødvendig for at rense væskeenden og/eller udskifte slidte dele.

6.2 Tilspændingsmomenter

Se *Tabel 18* *Tabel 19* eller *Tabel 20* for information om spændingsmoment-værdier.

Se *Figur 21* for information om den anvendte trykkraft på flangerne og rørene.

6.3 Udskift den elektriske motor

Pumpen forsynes med en kalibreret gaffelformet tragt, designet til at forsyne motorkoblingen og udskiftningsdriften.

- Se instruktioner om, hvordan motoren skal udskiftes, i *Figur 23*. Hvis den kalibrerede gaffelformede tragt ikke er tilgængelig, skal du bruge en tragt på 5 ± 0,1 mm (0,2 ± 0,004 tommer).

6.4 Udskift den mekaniske plombering

Serie	Instruktion
1, 3, 5	Kontakt salgs- og serviceafdelingen.
10, 15, 22: ≤ 4 kW	Kontakt salgs- og serviceafdelingen.
10, 15, 22: > 4 kW	Se instruktionerne i <i>Figur 24</i> . Brug alkohol til rengøring og smøring.
33, 46, 66, 92, 125	Se instruktionerne i <i>Figur 24</i> . Brug alkohol til rengøring og smøring.

7 Fejlfinding

7.1 Fejlsøgning for brugere

Hovedafbryderen er tændt, men den elektriske pumpe starter ikke.



Årsag	Afhjælpning
Den integrerede termiske beskytter, der er integreret i pumpen (hvis der er nogen), er udløst.	Vent, til pumpen er nedkølet. Den termiske beskytter nulstilles automatisk.
Den beskyttende enhed mod tørkørsel er udløst.	Kontrollér vandniveauet i tanken eller ledningstrykket.

Den elektriske pumpe starter, men den termiske afbryder udløses på et varierende tidspunkt derefter.

Årsag	Afhjælpning
Der er fremmedlegemer (faste stoffer eller fibrose substanser) inden i pumpen, der har blokeret kompresorhjulet.	Kontakt salgs- og serviceafdelingen.
Pumpen er overbelastet, fordi den pumper væske, der er for tæt og viskos.	Kontrollér de faktiske strømkrav, der er baseret på karakteristikken af den pumpede væske og kontakt derefter salgs- og serviceafdelingen.

Pumpen kører, men leverer for lidt eller ingen vand.

Årsag	Afhjælpning
Pumpen er stoppet.	Kontakt salgs- og serviceafdelingen.

Fejlsøgningsinstruktionerne i tabellerne nedenfor er kun installatører.

7.2 Hovedkontakten er tændt, men den elektriske pumpe starter ikke

Årsag	Afhjælpning
Der er ingen strømforsyning.	<ul style="list-style-type: none"> Genopret strømforsyningen. Sørg for, at alle forbindelser til strømforsyningen er intakte.
Den termiske afbryder, der er integreret i pumpen (hvis der er nogen), er udløst.	Vent, til pumpen er nedkølet. Den termiske beskytter nulstilles automatisk.
Den termiske relæ eller motorafbryderen i det elektriske kontrolpanel er udløst.	Nulstil den termiske beskytter.
Beskyttelsesenheden mod tørøb er udløst.	Kontrollér: <ul style="list-style-type: none"> vandniveauet i tanken eller ledningstrykket den beskyttende enhed og dens forbindelseskabler
Sikringerne til pumpen eller hjælpe kredsløbet er sprunget.	Udskift sikringerne.

7.3 Den elektriske pumpe starter, men den termiske beskytter udløses, eller sikringerne springer kort tid efter

Årsag	Afhjælpning
Strømforsyningskablet er beskadiget.	Kontrollér kablet og udskift det, hvis det er nødvendigt.
Den termiske beskyttelse eller sikringerne passer ikke til motorstrømmen.	Kontrollér komponenterne og udskift dem, hvis det er nødvendigt.
Den elektriske motor er kortsluttet.	Kontrollér komponenterne og udskift dem, hvis det er nødvendigt.
Motoren er overbelastet.	Kontrollér pumpens driftsbetingelser og nulstil beskyttelsen.

7.4 Den elektriske pumpe starter, men den termiske beskytter udløses, eller sikringerne springer kort tid efter

Årsag	Afhjælpning
Det elektriske panel er anbragt på et for oplyst område, eller er eksponeret for direkte sollys.	Beskyt det elektriske panel mod varmekilden og direkte sollys.
Strømforsyningsspændingen ligger ikke inden for motorens arbejdsbegrænsninger.	Kontrollér motorens driftsbetingelser.
Der mangler en strømfase.	Kontrollér <ul style="list-style-type: none"> strømforsyningen den elektriske forbindelse.

7.5 Den elektriske pumpe starter, men den termiske beskytter udløses en varierende tid efter

Årsag	Afhjælpning
Der er fremmedlegemer (faste stoffer eller fibrose substanser) inden i pumpen, der har blokeret kompresorhjulet.	Kontakt salgs- og serviceafdelingen.
Pumpeleveringshastigheden er højere end de begrænsninger, der er specificeret på datapladen.	Luk delvist tænd-sluk-ventilen med strømmen, til leveringshastigheden er lig med eller mindre end de begrænsninger, der er specificeret på datapladen.
Pumpen er overbelastet, fordi den pumper væske, der er for tæt og viskos.	Kontrollér de faktiske strømkrav, baseret på pumpevæskens karakteristika og udskift motoren i overensstemmelse dermed.
Motorlejerne er slidte.	Kontakt salgs- og serviceafdelingen.

7.6 Den elektriske pumpe starter, men systemets generelle beskyttelse er aktiveret

Årsag	Afhjælpning
Kortslutning i det elektriske system.	Kontrollér det elektriske system.

7.7 Den elektriske pumpe starter, men systemets reststrømsenhed (RCD) er aktiveret

Årsag	Afhjælpning
Der er en lækage i jordforbindelsen.	Kontrollér isoleringen af elektriske systemkomponenter.

7.8 Pumpen kører men leverer for lidt eller intet vand.

Årsag	Afhjælpning
Der er luft inden i pumpen eller røret.	<ul style="list-style-type: none"> Udsug luften.
Pumpen er ikke korrekt primet.	Stop pumpen og gentag primeprocedurene. Hvis problemet fortsætter: <ul style="list-style-type: none"> Kontrollér, at den mekaniske forsegling ikke er læk. Kontrollér indsugningsslangen for perfekt tæthed. Udskift alle ventiler, der er læk.
Droslen på udførselssiden er for ekstensiv.	Åbn ventilen.
Ventilerne låses i lukket eller delvis lukket position.	Deaktiver og rengør ventilerne.
Pumpen er stoppet.	Kontakt salgs- og serviceafdelingen.
Røret er stoppet.	Kontrollér og rengør rørene.
Rotationsretningen af kompresorhjulet er forkert (trefaset version).	Ændr positionen af to af faserne på terminaltavlen på motoren eller i det elektriske kontrolpanel.
Indsugningsløftet er for højt, eller gennemstrømningsmodstanden i indsugningsrøret er for stor.	Kontrollér pumpens driftsbetingelser. Gør det følgende, hvis det er nødvendigt: <ul style="list-style-type: none"> Reducér indsugningsløftet Førog indsugningsrørets diameter

7.9 Den elektriske pumpe stopper og roterer i den forkerte retning

Årsag	Afhjælpning
Der er en lækage i én eller begge af følgende komponenter: <ul style="list-style-type: none"> Indsugningsrøret Fodventilen eller kontrolventilen 	Reparér eller udskift den fejlagtige komponent.
Der er luft i indsugningsslangen.	Udsug luften.

7.10 Pumpen starter for hyppigt.

Årsag	Afhjælpning
Der er lækage i én eller begge af de følgende komponenter: <ul style="list-style-type: none"> • Indsugningsrøret • Fodventilen eller kontrolventilen 	Reparér eller udskift fejlkomponenten.
Der er en brudt membran eller ingen luftforladning i tryktanken.	Se de relevante instruktioner i tryktankhåndbogen.

7.11 Pumpen vibrerer og genererer for meget støj.

Årsag	Afhjælpning
Pumpekavitation	Reducér den nødvendige gennemstrømningshastighed ved delvist at lukke tænd-sluk-ventilen med strømmen fra pumpen. Hvis problemet fortsætter, skal du kontrollere driftsbetingelserne for pumpen (for eksempel højdeforskel, gennemstrømningsmodstand, væsketemperatur).
Motorlejerne er slidte.	Kontakt salgs- og serviceafdelingen.
Der er fremmedlegemer inden i pumpen.	Kontakt salgs- og serviceafdelingen.

Henvend dig til salgs- og serviceafdelingen i et hvilket som helst andet tilfælde.



1 Introduksjon og sikkerhet

1.1 Introduksjon

Formålet med denne håndboken

Formålet med denne håndboken er å gi nødvendig informasjon for:

- Installasjon
- Drift
- Vedlikehold



FORSIKTIG:

Les denne håndboken nøye før du installerer og bruker produktet. Uriktig bruk av produktet kan forårsake personskader og skader på eiendom, og kan oppheve garantien.

MERK:

Oppbevar denne håndboken for fremtidig referanse, og ha den lett tilgjengelig.

1.1.1 Uerfarne brukere



ADVARSEL:

Dette produktet er tiltenkt brukt kun av kvalifisert personell.

Vær oppmerksom på følgende forholdsregler:

- Personer med nedsatte evner skal ikke bruke produktet med mindre noen har tilsyn med dem eller de har fått passende opplæring av en fagperson.
- Barn må være under tilsyn for å sikre at de ikke leker med eller rundt produktet.

1.2 Sikkerhetsterminologi og symboler

Om sikkerhetsmeldinger

Det er svært viktig at du leser, forstår og følger sikkerhetsmeldingene og -forskriftene nøye for du håndterer produktet. De er gitt slik at du kan unngå følgende farer:

- Personlige ulykker og helseproblemer
- Skader på produktet
- Funksjonssvikt

Farenivåer

Farenivå	Indikasjon
FARE:	En farlig situasjon som, hvis den ikke unngås, vil føre til død eller alvorlige personskader
ADVARSEL:	En farlig situasjon som, hvis den ikke unngås, kan føre til død eller alvorlige personskader
FORSIKTIG:	En farlig situasjon som, hvis den ikke unngås, kan føre til mindre eller moderate personskader
MERK:	<ul style="list-style-type: none"> • En mulig situasjon som, hvis den ikke unngås, kan gi uønskede resultater eller tilstander • En praksis som ikke er relatert til personskader

Farekategorier

Farekategorier kan enten falle inn under farenivåer eller la bestemte symboler erstatte de vanlige farenivåsymbolene.

Elektriske farer angis av følgende symbol:



ADVARSEL:

Dette er eksempler på andre kategorier som kan forekomme. De faller inn under de vanlige farenivåene og kan bruke utfyllende symboler:

- Klemfare
- Kuttefare
- Fare for overslag

Fare pga. varm flate

Fare pga. varm flate angis av et bestemt symbol som erstatter de typiske farenivåsymbolene:



FORSIKTIG:

Beskrivelse av bruker- og installatørsymboler

	Spesifikk informasjon for personell som har ansvaret for å installasjon av produktet i systemet (rørlegging og/eller elektriske aspekter) eller som har ansvaret for vedlikehold.
	Spesifikk informasjon for brukere av produktet.

Instruksjoner

Instruksjonene og advarslene i denne håndboken gjelder en standard utgave slik den beskrives i salgsdokumentet. Spesielle utgaver av pumpen leveres med hefter som inneholder tilleggsinstruksjoner. Se salgskontrakten for å finne eventuelle endringer og egenskaper ved en spesiell utgave. Kontakt det nærmeste Lowara-servicesenteret når det gjelder instruksjoner, situasjoner eller hendelser som ikke er tatt med i denne håndboken eller i salgsdokumentet.

1.3 Avhende emballasje og produktet

Overhold lokale forskrifter og gjeldende koder om avhending av sortert avfall.

1.4 Garanti

Se salgskontrakten for å finne informasjon om garantien.

1.5 Reservedeler



ADVARSEL:

Bruk bare originale reservedeler ved bytte av slitte deler eller deler med feil. Bruk av uegnede reservedeler kan føre til funksjonssvikt, skader og personskader i tillegg til at garantien kan bli ugyldig.



FORSIKTIG:

Nøyaktig produkttype og delenummer må alltid spesifiseres når man ber om teknisk informasjon eller reservedeler fra Salgs og service-avdelingen.

Se Figur 25, Figur 26 eller Figur 27 for å finne ytterligere informasjon om reservedeler til produktene.

1.6 EU-SAMSVARERKLÆRING (OVERSETTELSE)

LOWARA SRL UNIPERSONALE, MED HOVEDKONTOR I VIA VITTORIO LOMBARDI 14 - 36075 MONTECCHIO MAGGIORE VI - ITALIA, ERKLÆRER HERVED FØLGENDE PRODUKTER:

ELEKTRISK PUMPEENHET (SE MERKET PÅ FØRSTE SIDE)

OPPFYLLER DE RELEVANTE BETINGELSENE I FØLGENDE EUROPEISKE DIREKTIVER:

- MASKIN-DIREKTIV: 2006/42/EF (DEN TEKNISKE FILEN KAN FÅES HOS LOWARA SRL UNIPERSONALE).
- ELEKTROMAGNETISK SAMSVAR 2004/108/EF
- ECO-DESIGN 2009/125/CE, REGULERING (EC) 640/2009 (3 ~, 50 Hz, P_N ≥ 0,75 kW) DERSOM IE2- eller IE3-MERKET OG FØLGENDE TEKNISKE STANDARDER
- EN 809, EN 60335-1, EN 60335-2-41, EN 62233
- EN 61000-6-1:2007, EN 61000-6-3:2007
- EN 60034-30

PUMPE (SE MERKING PÅ FØRSTE SIDE)

OPPFYLLER DE RELEVANTE BETINGELSENE I FØLGENDE EU-ROPEISKE DIREKTIVER:

• MASKINER 2006/42/EF (DEN TEKNISKE FILEN KAN FÅES HOS LOWARA SRL UNIPERSONALE).
OG FØLGENDE TEKNISKE STANDARDER:

• EN 809

MONTECCHIO MAGGIORE, 16.06.2011

AMEDEO VALENTE

(DIREKTØR FOR ENGINEERING OG R&D)

rev.01

Lowara er et varemerke som tilhører Lowara srl Unipersonale, et datterselskap av Xylem Inc.

2 Transport og oppbevaring



2.1 Kontrollere leveransen

1. Kontroller pakken utvendig for å se etter tegn til skade.
2. Gi beskjed til forhandleren vår innen åtte dager etter leveringsdatoen dersom produkter har synlige tegn til skade.

Pakke ut enheten

1. Følg det aktuelle trinnet:
 - Dersom enheten er pakket i en kartong, fjern stiftene, og åpne kartongen.
 - Dersom enheten er pakket i en trekasse, åpne lokket og vær oppmerksom på spiker og stropper.
2. Fjern festeskruene eller stroppene fra trebunnen.

Kontrollere enheten

1. Fjern emballasjematerialene fra produktet. Kast all emballasje iht. lokale forskrifter.
2. Kontroller produktet for å fastsette om noen deler er skadet eller mangler.
3. Løsne produktet ved å fjerne alle skruer, bolter eller stropper. Vær forsiktig når du håndterer spiker og stropper.
4. Kontakt vår Salgs og service-avdeling som et finnes noe som ikke er i orden.

2.2 Retningslinjer om transport

Forholdsregler



ADVARSEL:

- Ta hensyn til gjeldende ulykkes- og sikkerhetsforskrifter.
- Knusingsfare. Enheten og komponentene kan være tunge. Bruk egnede løftemetoder, og bruk alltid vernesko med stål-tupp.

Kontroller bruttovekten som står på emballasjen, for å kunne velge riktig løfteutstyr.

Posisjon og feste

Enheden kan transporteres enten horisontalt eller vertikalt. Forviss deg om at enheten er forsvarlig festet under transport slik at den ikke kan rulle eller velte.



ADVARSEL:

Ikke bruke øyebolter som er skrudd på motoren for å håndtere hele den elektriske pumpeenheten.

- Bruk stropper rundt motoren dersom motorkraften er på mellom 0,25 kW og 4,0 kW.
- Bruk tau eller stropper som er koplet til de to flensene (øyebolter dersom slike finnes) og som befinner deg i nærheten av berøringsflaten mellom motoren og pumpen, dersom motorkraften er på mellom 5,5 kW og 55,0 kW.
- Øyebolter som er skrudd inn i motoren, kan bare brukes for å håndtere den enkelte motoren eller der fordelingen av vekten ikke er balansert, kan de brukes for å delvis løfte enheten vertikalt der man starter horisontalt.
- Stroppene må sitte godt på plass på motoradapteren for å bare flytte pumpeenheten.

Se *Figur 4* for å finne ytterligere informasjon om sikker fastspenning av enheten.

Enhet uten motor

Dersom pumpen leveres uten motor, er det kalibrerte gaffelformede mellomlegget allerede plassert mellom adapteren og overføringskoplingen. Mel-

lomlegget legges inn for å holde lopehjulskomponentene på plass i riktig aksial posisjon. Akselen holdes også på plass med utvidede polystyren- og plaststropper for å hindre skader under transport.

Bolten og mutterne som brukes for å feste motoren, følger ikke med. Se *Figur 23* for å finne ytterligere informasjon om kopling av motoren.



ADVARSEL:

En pumpe og en motor som kjøpes hver for seg og deretter koples sammen, gir ny maskin ifølge Maskindirektivet 2006/42/EF. Vedkommende som kopler dem sammen, er ansvarlig for alle sikkerhetsaspektene ved den kombinerte enheten.

2.3 Retningslinjer om oppbevaring

Oppbevaringssted

Pumpen må oppbevares på et tørt sted fritt for varme, skitt og vibrasjoner.

MERK:

- Beskytt produktet mot fuktighet, varmekilder og mekanisk skade.
- Ikke plasser tunge vekter på det innpakke produktet.

Omgivelsestemperatur

Produktet må oppbevares ved en omgivelsestemperatur på mellom -5 °C og +40 °C (23 °F og 104 °F).

3 Produktbeskrivelse



3.1 Pumpedesign

Dette er en vertikal, flerfaset, ikke selvprimende pumpe, som kan koples til standard elektriske motorer. Pumpen kan brukes til å pumpe:

- Kaldt vann
- Varmt vann

Metalldelene på pumpen som kommer i kontakt med vann, er laget av følgende:

Serie	Materiale
1, 3, 5, 10, 15, 22	Rustfritt stål
33, 46, 66, 92, 125	Rustfritt stål og støpejern Det finnes en spesialutgave der alle delene er i rustfritt stål.

SV-pumpene 1, 3, 5, 10, 15 og 22 fåes i forskjellige utgaver etter plassering av sug og tilførselsporter og fasongen på kopplingsflensen.

Produktet kan leveres som en pumpeenhet (pumpe og elektrisk motor) eller som bare en pumpe.

MERK:

Hvis du har kjøpt en pumpe uten motor, må du forvise deg om at motoren egner seg for kopling til pumpen.

Mekanisk tetning

Serie	Grunnleggende egenskaper
1, 3, 5	Nominell diameter 12 mm (0,47"), ubalansert, høyrehåndsrotasjon, K-utgave (EN 12756)
10, 15, 22	Nominell diameter 16 mm (0,63"), ubalansert, høyrehåndsrotasjon, K-utgave (EN 12756) Balansert med motorkraft ≥ 5 kW
33, 46, 66, 92, 125	Nominell diameter 22 mm (0,86"), balansert, høyrehåndsrotasjon, K-utgave (EN 12756)

Tilsiktet bruk

Pumpen er egnet til:

- Felles og industrielle vandndistribusjonssystemer
- Irrigasjon (f.eks. jordbruk og idrettsanlegg)
- Avløpsvannbehandling
- Matevann
- Vaske anlegg
- Nedkjøling (f.eks. klimaanlegg og kjølemaskin)
- Til bruk ved brannsløkking

Feil bruk**ADVARSEL:**

Uriktig bruk av pumpen kan skape farlige situasjoner og personskader og materielle skader.

Feilbruk av produktet fører til at garantien blir ugyldig.

Eksempler på feilbruk:

- Væsker som ikke er kompatible med materialene som pumpen er laget av
- Farlige væsker (f.eks. toksiske, eksplosive, tennbare eller etsende væsker)
- Drikkbare væsker annet enn vann (f.eks. vin eller melk)

Eksempler på feil installasjon:

- Farlige steder (som eksplosive eller etsende atmosfærer).
- Sted der lufttemperaturen er svært høy eller sted som er dårlig ventilert.
- Utendørs installasjoner der det ikke finnes vern mot regn eller temperaturer under 0 °C.

**FARE:**

Du må ikke bruke denne pumpen til å håndtere antennelege og/eller eksplosive væsker.

MERK:

- Du må ikke bruke denne pumpen til å håndtere væsker som inneholder slipende, faste eller fibrete stoffer.
- Ikke bruk pumpen ved strømningshastigheter som er høyere enn de spesifikerte strømningshastighetene på dataskiltet.

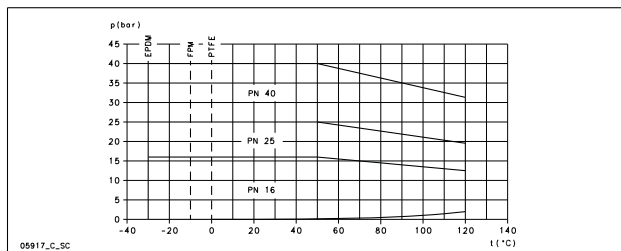
Spesielle bruksområder

Kontakt Salgs og service-avdelingen i følgende tilfeller:

- Det kan være at det er nødvendig med kraftigere motor dersom tettheten og/eller viskositetsverdien til væsken som pumpes, overstiger vannets verdi.
- Dersom væsken som pumpes, er kjemisk behandlet (f.eks. gjort blodere, deionisert, demineralisert, osv.)
- En spesiell utgave og spesielle monteringsbraketter må brukes dersom pumpen skal monteres horisontalt.
- Alle situasjoner som avviker fra dem som beskrives og er relatert til væskens sammensetning.

3.2 Bruksgrenser**Maksimalt arbeidstrykk**

Dette flytediagrammet viser maksimalt arbeidstrykk avhengig av pumpemodellen og temperaturen til væsken som pumpes.



Følgende formel er gyldig når det gjelder motorer som leveres, der lageret i drivenden er aksialt låst (som f.eks. Lowaras standardmotorer for e-SV), se Figur 6. Kontakt Salgs og service-avdeling i forbindelse med andre saker.

$$P_{1\text{maks.}} + P_{\text{maks.}} \leq \text{PN}$$

- P_{1maks.}** Maksimalt inntakstrykk
P_{maks.} Maksimalt trykk som genereres av pumpen
PN Maksimal brukstrykk

Væskens temperaturintervaller

Utgave	Pakning	Minimum	Maksimum ³³	Maksimum
Standard	EPDM	-30 °C (-22 °F)	90 °C (194 °F)	120 °C (248 °F)
Spesial	FPM (FKM)	-10 °C (14 °F)	90 °C (194 °F)	120 °C ³⁴ (248 °F)
Spesial	PTFE	0 °C (32 °F)	90 °C (194 °F)	120 °C (248 °F)

Kontakt Salgs og service-avdelingen med spesielle krav.

Maksimalt antall start per time

Denne tabellen viser antall start som tillates per time på motorer som leveres av Lowara:

kW	0,25 - 3,00	4,00 - 7,50	11,0 - 15,0	18,5 - 22,0	30,0 - 37,0	45,0	55,0
Oppstart per time	60	40	30	24	16	8	4

MERK:

Hvis du bruker en annen motor enn standardmotoren som leveres med den elektriske pumpen, må du se instruksjonene for å finne ut hvor mange ganger den kan startes hver time.

3.3 Dataskilt

Dette dataskiltet er en metalletikett som befinner seg på adapteren. Dataskiltet viser viktige produktspesifikasjoner. Se Figur 1 for å finne ytterligere informasjon.

Dataskiltet inneholder informasjon om materialet på pakningen og den mekaniske tettingen. Se Figur 2 for å finne informasjon om hvordan koden på dataskiltet skal tolkes.

Produktspesifisering

Se Figur 3 for å finne en forklaring på pumpens ID-koden og til et eksempel.

WRAS-merking - Installasjonskrav og merknader (kun markedet i Storbritannia)

WRAS-merking på pumpen betyr at den er et godkjent Water Regulations Advisory Scheme-produkt. Dette produktet er egnet til bruk med kaldt drikkevann som regnes som menneskeføde. Se IRNs R001 og R420 WRAS Water Fittings and Materials Directory (www.wras.co.uk) for å finne ytterligere informasjon.

IMQ eller TUV eller IRAM eller andre merkinger (kun ved elektrisk pumpe)

Dersom det ikke står noe annet, henviser produkter med godkjenningsmerke i forbindelse med elektrisk relatert sikkerhet, kun til den elektriske pumpen.

4 Installasjon**Forholdsregler****ADVARSEL:**

- Ta hensyn til gjeldende ulykkes- og sikkerhetsforskrifter.
- Bruk egnet utstyr og beskyttelse.
- Følg alltid lokale og/eller nasjonale lover og forskrifter som gjelder for valg av installasjonssted og vann- og strømtilkoplinger.

**ADVARSEL:**

- Forviss deg om at alle tilkoplinger er utført av autoriserte installatører og i samsvar med gjeldende forskrifter.
- Før du begynner å arbeide på enheten må du forvise deg om at enheten og kontrollpanelet er isolert fra strømforsyningen og ikke kan startes. Dette gjelder også for kontrollkretsen.

³³ EN 60335-2-41 er direktivet om elektrisk relaterte sikkerhetspumper i husholdninger og lignende formål

³⁴ Maksimalt 100 °C for vann

4.1 Jording



ADVARSEL:

- Den eksterne vernelederen må alltid være koplet til en jordingsterminale for andre elektriske tilkoblinger utføres.
- Alt elektrisk utstyr må jordes. Dette gjelder for pumpeutstyret, drivverket og eventuelt overvåkingsutstyr. Test jordledningen for å sikre at den er riktig tilkoppelt.
- Hvis motorkabelen rykkes løs ved en feiltakelse, skal jordlederen være den siste lederen som skal løses fra terminalen. Forviss deg om at jordlederen er lengre enn faselederne. Dette gjelder for begge endene av motorkabelen.
- Legg til tilleggsvern mot dødelig støt. Installer en differensialbryter (30 mA) med høy sensitivitet [lekkasjestrømsinnretning RCD].

4.2 Krav til anlegget

4.2.1 Pumpeplassering



FARE:

Bruk ikke denne pumpen i miljøer som kan inneholde brennbare/eksplosive eller kjemisk aggressive gasser eller pulvere.

Retningslinjer

Overhold følgende retningslinjer når det gjelder plassering av produktet:

- Sørg for å at det ikke finnes noe som hindrer den normale strømmen av nedkølingsluft fra mortorviften.
- Sørg for at installasjonsområdet er beskyttet mot væskelekkasje eller oversvømmelse.
- Plasser pumpen litt høyere enn gulvnivået dersom det er mulig.
- Omgivelsestemperaturen må være mellom 0 °C og +40 °C.
- Den relative fuktigheten i omgivelsesluften må være mindre enn 50 % ved +40 °C.
- Kontakt Salgs og service-avdelingen dersom:
 - Den relative luftfuktigheten overstiger retningslinjene.
 - Romtemperaturen overstiger +40 °C.
 - Enheten plasseres høyere enn 1000 m.o.h. Verdien på motorytelsen må kanskje endres eller man må skifte til kraftigere motor.

Se *Tabell 8* for å finne informasjon om hva den nye ytelsesverdien skal være.

Pumpeplasseringer og klaringer

MERK:

Horisontal montering av pumpen krever spesialtilpassing.

Sørg for tilstrekkelig lys og klaring rundt pumpen. Sørg for at det er lett å komme til for å utføre monterings- og vedlikeholdsgaver.

Installasjon over væskeskilden (sugeløft)

Den teoretiske maksimale sugehøyden til enhver pumpe er 10,33 m. I praksis påvirker følgende pumpens sugekapasitet:

- Væskens temperatur
- M.o.h. (i et åpent system)
- Systemtrykk (i et lukket system)
- Rørmotstand
- Intrinsisk strømningsmotstand i pumpen
- Høyde forskjeller

Følgende ligning brukes for å beregne maks. høyde over væsknivået som pumpen kan monteres ved:

$$(p_b * 10,2 - Z) \geq NPSH + H_f + H_v + 0,5$$

p_b	Barometertrykket i bar (i et lukket system vises systemtrykk)
NPSH	Verdi i meter som gjelder pumpens intrinsisk strømningsmotstand
H_f	Samlede tap i meter som er forårsaket av at væsken renner gjennom pumpens sugerør
H_v	Damptrykket i meter som tilsvarer væskens T_s temperatur i °C
0,5	Anbefalt sikkerhetsmargin (m)
Z	Maksimal høyde der pumpen kan monteres (m)

Se *Figur 7* for å finne ytterligere informasjon.

$(p_b * 10,2 - Z)$ må alltid være et positivt tall.

Se *Figur 5* for å finne ytterligere informasjon om ytelsen.

MERK:

Overskrid ikke pumpens sugekapasitet da dette kan forårsake kavitasjon og skade pumpen.

4.2.2 Rørkrav

Forholdsregler



ADVARSEL:

- Bruk rør som egner seg for det maksimale arbeidstrykket til pumpen. Hvis du ikke tar hensyn til dette, kan det oppstå sprekker i systemet, noe som kan føre til fare for personskader.
- Forviss deg om at alle tilkoblinger er utført av autoriserte installatører og i samsvar med gjeldende forskrifter.

MERK:

Ta hensyn til alle forskrifter fra lokale myndigheter hvis pumpen er koplet til det kommunale vannsystemet. Hvis det kreves av myndighetene, må du installere hensiktsmessig tilbakestrømssperre på sugesiden.

Sjekkliste i forbindelse med suging og avløpsrør

Kontroller at følgende krav oppfylles:

- Alle rørene støttes separat. Rørene må ikke påføre belastning på enheten.
- Fleksible rør eller koplinger brukes for å unngå overføring av pumpevibrasjoner til rørene og motsatt.
- Bruk bøy med store vinkler, unngå bruken av vinkelstykker som forårsaker stor strømningsmotstand.
- Sugerørene skal være fullstendig forseglert og lufttette.
- Dersom pumpen brukes i en åpen krets, må sugerørets diameter passe installasjonsforholdene. Sugerøret må ikke være mindre enn diameteren på sugeporten.
- Et eksentrisk overgangsstykke må monteres dersom sugerøret må være større enn sugedelen på pumpen.
- Dersom pumpen plasseres over væsknivået, installeres en fotventil i enden av sugerøret.
- Fotventilen er helt nedsenket i væsken slik at det ikke kan komme inn luft gjennom sugehvirvlen når væsken er ved maksimalt nivå, og pumpen er installert over væskeskilden.
- På-av-ventiler med passende størrelse monteres på sugerøret og på tilførselsrøret (nedstrøms fra tilbakeslagsventilen) for å regulere pumpekapasiteten for å kunne inspisere og vedlikeholde pumpen.
- En tilbakeslagsventil må være installert på tilførselspumpen slik at tilbakestrømning hindres når pumpen er slått av.



ADVARSEL:

Ikke bruk på-av-ventilen på utløpssiden i lukket stilling i mer enn noen få sekunder for å strupe pumpen. Dersom pumpen må brukes ved utløpssiden lukket i mer enn noen få sekunder, må en forbikjøringskrets installeres for å hindre at vannet inni pumpen overopphetes.

Se *Figur 12* for å finne illustrasjoner som viser pumpekravene.

4.3 Elektriske krav

- De gjeldende lokale forskriftene overstyrer disse spesifikke kravene.
- Sjekk de lokale forskriftene som gjelder i forbindelse med brannslukningssystemer (hydranter og/eller sprinkleranlegg).

Sjekkliste i forbindelse med elektriske koplinger

Kontroller at følgende krav oppfylles:

- De elektriske ledningene er beskyttet mot høy temperatur, vibrasjoner og kollisjoner.
- Strømtilførselen har følgende:
 - En anordning for å verne mot kortslutning
 - En differensialbryter (30 mA) med høy sensitivitet [lekkasjestrømsinnretning RCD] for å gi tilleggsvern mot elektrisk støt
 - En isolatorbryter på ledningsnett med et kontaktgap på minst 3 mm

Sjekkliste i forbindelse med det elektriske kontrollpanelet

MERK:

Det elektriske kontrollpanelet må stemme overens med ytelsene til den elektriske pumpen. Feil kombinasjoner kan føre til at motoren ikke beskyttes.

Kontroller at følgende krav oppfylles:

- Det elektriske kontrollpanelet må verne motoren mot overbelastning og kortslutning.
- Installer riktig overbelastningsvern (varmerelé eller motorvern).

Pumpetype	Beskyttelse
Enkeltfasert standard elektrisk pumpe $\leq 1,5$ kW	<ul style="list-style-type: none"> • Innebygd termisk amperometrisk vern som tilbakestilles automatisk (motorvern) • Vern mot kortslutning (må leveres av installatøren)³⁵
Trefaset elektriske pumpe og andre enkeltfasede pumper ³⁶	<ul style="list-style-type: none"> • Vern mot varme (må leveres av installatøren) • Vern mot kortslutning (må leveres av installatøren)

- Kontrollpanelet må være utstyrt med et tørrkjørings-vernssystem med tilkøpsett trykkbryter, flottorbryter, prober eller annet egnet innretning.
- Følgende enheter anbefales brukt på pumpens sugedel:
 - Bruk en trykkbryter når vann pumpes fra et vannsystem.
 - Bruk en flottorbryter eller flottørprobe når vann pumpes fra en lagertank eller beholder.
- Når varmereléer brukes, anbefales reléer som er sensitive når det gjelder fasesvikt.

Sjekkliste i forbindelse med motoren



ADVARSEL:

- Les bruksanvisningene for å være sikker på at det finnes en verneinnretning dersom annet enn en standard pumpe brukes.
- Hvis motoren er utstyrt med automatiske termobrytere, må du være klar over at den kan starte uforvarende i forbindelse med overbelastning. Bruk ikke slike motorer til brannslukking eller sprinklersystemer.

MERK:

- Bruk bare dynamisk balanserte motorer med en nøkkel i halv størrelse i akselforlengelsen (IEC 60034-14) og med normal vibrasjonsgrad (N).
- Nettspenningen og -frekvensen må være i samsvar med spesifikasjonene på dataskiltet.
- Bruk bare enfasede eller trefaserte motorer med størrelse og effekt som er i samsvar med de europeiske standardene.

Generelt kan motorer brukes under følgende nettspenningstoleranser:

Frekvens Hz	Fase ~	UN [V] \pm %
50	1	220 – 240 \pm 6
	3	230/400 \pm 10
		400/690 \pm 10
60	1	220 – 230 \pm 6
	3	220/380 \pm 5
		380/660 \pm 10

Bruk kabel iht. reglene med 3 ledninger (2+jording) ved enkeltfaseutgaver og med 4 ledninger (3+jording) ved trefaserte utgaver.

Elektrisk pumpe med motor:

Type	Kabelgjennomføring		
	Diameterområdet i mm på den ytre kabelen		
	M20 x 1,5, 6–12	M25 x 1,5, 13–18	M32 x 1,5, 18–25
SM	X	–	–
PLM	X	X	X
LLM	X	X	X

4.4 Installere pumpen

4.4.1 Mekanisk montering

Se *Figur 13* for å finne informasjon om pumpe sokkelen og forankringshullene.

1. Plasser pumpen på betongsokkelen eller tilsvarende metallkonstruksjon.
Bruk vibrasjonsdempende støtter mellom pumpen og fundamentet dersom overføring av vibrasjoner kan være en plage.

2. Fjern pluggene som dekker portene.
3. Juster pumpen og rørlensene på begge sidene av pumpen. Kontroller justeringen av boltene.
4. Fest rørene med bolter til pumpen. Ikke tving rørene på plass.
5. Forankre pumpen godt på plass med bolter til betongfundamentet eller metallkonstruksjonen.

4.4.2 Elektrisk installasjon

1. Som en hjelp ved tilkoplingen kan motoren roteres for å oppnå den mest praktiske stillingen for tilkoplingen:
 - a) Fjern de fire boltene som fester motoren til pumpen.
 - b) Roter motoren i ønsket posisjon. Ikke fjern koplingen mellom motorakselen og pumpeakselen.
 - c) Sett tilbake de fire boltene, og stram dem til.
2. Fjern skruene fra terminalboksdekslet.
3. Kople og fest strømkablene iht. til det aktuelle kabelskjemaet. Se *Figur 14* for å finne montasjeskjemaene. Diagrammene finnes også på baksiden av terminalboksdekslet.
 - a) Kople til jordledningen.
Forviss deg om at jordledningen er lengre enn faseledningene.
 - b) Kople til faseledningene.
4. Sett på igjen terminalboksdekslet.

MERK:

Stram til kabelgjennomføringene forsiktig for å sikre at kablene ikke sklir eller at det kommer fuktighet inn i terminalboksen.

5. Dersom motoren ikke er utstyrt med vernevern med automatisk tilbakestilling, justeres overbelastningsvernet iht. listen nedenfor.
 - Dersom motoren brukes med full belastning, stilles merkestrømverdien til pumpens elektriske verdier (dataskilt)
 - Dersom motoren brukes med delvis belastning, stilles verdien til driftsstrømmen (f.eks. målt med en strømtang).
 - Juster varmereléet til 58 % av den merkestrømmen eller driftsstrømmen (kun trefase motorer) dersom pumpen har et Star-Deltaoppstartsystem.

5 Igangsetting, oppstart, drift og avstenging



Forholdsregler



ADVARSEL:

- Forviss deg om at den drenerte væsken ikke forårsaker ødeleggelser eller personskader.
- Motorvernene kan få motoren til å starte uforvarende. Dette kan føre til alvorlige personskader.
- Du må aldri kjøre pumpen uten at koplingsbeskyttelsen er riktig installert.



FORSIKTIG:

- De ytre pumpeflatene og motorflatene and overstige 40 °C under bruk. Ikke berør noen del av kroppen uten verneustyr.
- Plasser ikke brennbare materialer i nærheten av pumpen.

³⁵ sikringer aM (motorstartende) eller magnettermisk bryter med kurve C og I_{cn} \geq 4,5 kA eller annen tilsvarende innretning.

³⁶ Termisk overbelastningsrelé med driftsklasse 10A + sikringer aM (motorstartende) eller magnettermisk bryter med motorvern med driftsklasse 10A.

MERK:

- Du må aldri kjøre pumpen under minimumsstrømning, når den er tørr eller uten priming.
- Bruk aldri pumpen mer enn i noen få sekunder dersom AV/PÅ-tilførsel-ventilen er lukket.
- Kjør aldri pumpen med PÅ/AV-sugeventilen stengt.
- For å unngå overoppheting av de innvendige pumpekomponentene må du forvise deg om at det alltid er et minimum av vanngjennomstrømning når pumpen går. Hvis dette ikke kan oppnås, bør du bruke en forbikoplings- eller resirkuleringslinje. Se de minste nominelle verdiene for strømningshastighet som står oppført i vedlegget.
- En uvirksom pumpe må ikke utsettes for fryseforhold. Tapp av all væske inni pumpen. Hvis dette ikke gjøres, kan væsken fryse og skade pumpen.
- Det samlede trykket på sugedelen (vannledning, falltank) og det maksimale trykket som pumpen tilfører, må ikke overstige det maksimale arbeidsstrykket som tillates (nominelt trykk PN) på pumpen.
- Bruk ikke pumpen hvis det oppstår kavitasjon. Kavitasjon kan skade de innvendige komponentene.
- Hvis du pumper varmt vann, må du garantere et minimumstrykk på sugedelen for å hindre at det dannes hulrom.

Støynivå

Se *Tabell 10* for å finne informasjon om støynivåer som avgis av enheter som er utstyrt med en motor levert av Lowara.

5.1 Prime pumpen

Se *Figur 15* for å finne informasjon om å plassere pluggene.

Installasjoner med væsknivå over pumpen (sugehode)

Se *Figur 16* for å se en illustrasjon som viser pumpeledningene.

1. Lukk på-av-ventilen som befinner seg nedstrøms fra pumpen. Velg de aktuelle trinnene:
 - a) Løsne dreneringspluggbolten (2).
 - b) Fjern fyll- og ventilpluggen (1), og åpne på-av-ventilen oppstrøms helt til vannet strømmer ut av hullet.
 - c) Stram til dreneringspluggbolten (2).
 - d) Sett tilbake fyll- og ventilpluggen (1).
3. Serie 10, 15, 22, 33, 46, 66, 92, 125:
 - a) Fjern fyll- og ventilpluggen (1), og åpne på-av-ventilen oppstrøms helt til vannet strømmer ut av hullet.
 - b) Lukk fyll- og ventilpluggen (1). Fyllplugg (3) kan brukes istedenfor (1).

Installasjoner med væsknivå under pumpen (sugeløft)

Se *Figur 17* for å se en illustrasjon som viser pumpeledningene.

1. Åpne på-av-ventilen som befinner seg oppstrøms fra pumpen, og lukk på-av-ventil nedstrøms. Velg de aktuelle trinnene:
 - a) Løsne dreneringspluggbolten (2).
 - b) Fjern fyll- og ventilpluggen (1), og en trakt for å fylle pumpen helt til vannet strømmer ut av hullet.
 - c) Sett tilbake fyll- og ventilpluggen (1).
 - d) Stram til dreneringspluggbolten (2).
3. Serie 10, 15, 22, 33, 46, 66, 92, 125:
 - a) Fjern fyll- og ventilpluggen (1), og en trakt (4) for å fylle pumpen helt til vannet strømmer ut av hullet.
 - b) Sett tilbake fyll- og ventilpluggen (1). Fyllplugg (3) kan brukes istedenfor (1).

5.2 Kontroller rotasjonsretningen (trefaset motor)

Følg denne prosedyren for oppstart.

1. Finn pilene på adapteren eller motorviftedeckslet for å bestemme riktig rotasjonsretning.
2. Start motoren.
3. Foreta en rask kontroll av rotasjonsretningen gjennom koplings skjermen eller gjennom motorsviftedeckslet.
4. Stopp motoren.
5. Gjør følgende dersom rotasjonsretningen er feil:
 - a) Kople fra strømforsyningen.
 - b) Bytt om plasseringen av to av de tre ledningene på tilførselskabelen på motorens terminalbord eller det elektriske kontrollpanelet. Se *Figur 14* for å finne montasjeskjemaet.
 - c) Kontroller rotasjonsretningen igjen.

5.3 Starte pumpen

Sørg for følgende før pumpen startes:

- Pumpen er koplet riktig til strømforsyningen.
- Pumpen er primet iht. instruksjonene i *Prime pumpen*.
- På-av-ventilen som befinner seg nedstrøms fra pumpen, er stengt.
 1. Start motoren.
 2. Åpne på-av-ventilen sakte på utløpsdelen av pumpen. Under forventede driftsforhold må pumpen gå jevnt og stille. Se *Feilsøking* dersom dette ikke skjer.

6 Vedlikehold**Forholdsregler****ADVARSEL:**

Kople fra og isoler den elektriske strømmen før du installerer eller utfører service på pumpen.

**ADVARSEL:**

- Vedlikehold og service skal bare utføres av erfarne og kvalifiserte personer.
- Ta hensyn til gjeldende ulykkes- og sikkerhetsforskrifter.
- Bruk egnet utstyr og beskyttelse.
- Forviss deg om at den drenererte væsken ikke forårsaker ødeleggelser eller personskader.

6.1 Service

Pumpen trenger ikke planlagt rutinemessig vedlikehold. Dersom brukeren ønsker å planlegge rutinemessig vedlikehold, er dette avhengig av type væske som pumpes og pumpens driftsforhold.

Kontakt Salgs og service-avdelingen med eventuelle spørsmål eller for å få informasjon om rutinemessig vedlikehold eller service.

Vedlikehold uten om det vanlige kan være nødvendig for å rengjøre væskedelen og/eller for å skifte ut slitte deler.

6.2 Momentverdier

Se *Tabell 18*, *Tabell 19* eller *Tabell 20* for å finne informasjon om momentverdier.

Se *Figur 21* for å finne rørets gjeldende trykk- og dreiekraft på flensen.

6.3 Skifte ut den elektriske motoren

Pumpen leveres med et kalibrert gaffelformet mellomlegg som er beregnet som en hjelp ved motorkopling og utskifting.

- Se instruksjonene *Figur 23* om hvordan motoren skiftes ut. Bruk et $5 \pm 0,1$ mm ($0,2 \pm 0,004$ ") mellomlegg dersom det kalibrerte gaffelformede mellomlegget ikke er tilgjengelig.

6.4 Skifte ut den mekaniske tetningen

Serie	Instruksjon
1, 3, 5	Kontakt Salgs og service-avdelingen.
10, 15, 22: ≤ 4 kW	Kontakt Salgs og service-avdelingen.
10, 15, 22: > 4 kW	Se instruksjonene i <i>Figur 24</i> . Bruk sprit for å rengjøre og smøre.
33, 46, 66, 92, 125	Se instruksjonene i <i>Figur 24</i> . Bruk sprit for å rengjøre og smøre.

7 Feilsøking**7.1 Brukernes feilsøking**

Hovedbryteren er på, men den elektriske pumpen starter ikke.



Årsak	Løsning
Den termiske bryter som er en del av pumpen (dersom en slik finnes), er blitt utløst.	Vent til pumpen er nedkjølt. Den termiske bryteren tilbakestilles automatisk.
Verneinnretningen mot tørrkjøring er blitt utløst.	Kontroller vannivået i tanken eller trykket på rørrettet.

Den elektriske pumpen starter, men den termiske bryteren ble utløst på forskjellige tidspunkter etterpå.

Årsak	Løsning
Det finnes fremmedlegemer (faste stoffer eller fibermateriale) inni pumpen slik at løpehjulet er kilt fast.	Kontakt Salgs og service-avdelingen.
Pumpen er overbelastet fordi den pumper væske som er for tett og viskøs.	Kontroller de faktiske strømkravene basert på egenskapene til væsken som pumpes, og kontakt Salgs- og service-avdelingen etterpå.

Pumpen går, men leverer for lite vann eller ikke vann i det hele tatt

Årsak	Løsning
Pumpen er tilstoppet.	Kontakt Salgs og service-avdelingen.

Feilsøkningsinstruksjonene i tabellen nedenfor er beregnet kun på installatører.

7.2 Hovedbryteren er på, men den elektriske pumpen starter ikke



Årsak	Løsning
Det finnes ikke strøm.	<ul style="list-style-type: none"> Få tilbake strømmen. Sørg for at alle de elektriske kopleingene til strømforsyningen er på plass.
Den termiske bryter som er en del av pumpen (dersom en slik finnes), er blitt utløst.	Vent til pumpen er nedkjølt. Den termiske bryteren tilbakestilles automatisk.
Varmereleéet eller motorvernet i det elektriske kontrollpanelet er blitt utløst.	Tilbakestill den varmevernet.
Verneinnretningen mot tørrkjøring er blitt utløst.	Kontroller følgende: <ul style="list-style-type: none"> vannivået i tanken eller trykket på røret verneinnretningen og tilkoblede kabler
Sikringene på pumpene eller tilleggsnetsene har røket.	Skift ut sikringene.

7.3 Den elektriske pumpen starter, men den termiske bryteren utløses eller sikringen ryker rett etterpå



Årsak	Løsning
Strømkabelen er skadet.	Kontroller kabelen, og skift ut om nødvendig.
Varmevern eller sikringer er ikke egnet til motorstrøm.	Kontroller komponentene, og skift ut om nødvendig.
Den elektriske motoren har kortsluttet.	Kontroller komponentene, og skift ut om nødvendig.
Motoren overbelastes.	Kontroller pumpens driftsforhold, og tilbakestill beskyttelsen.

7.4 Den elektriske pumpen starter, men den termiske bryteren utløses eller sikringen ryker kort tid etterpå



Årsak	Løsning
Det elektriske panelet er plassert i et svært varmt område, eller er utsatt for direkte sollys.	Beskytt det elektriske panelet mot varmekilden og direkte sollys.
Strømspanning ligger ikke innenfor motorens arbeidsgrenser.	Kontroller pumpens driftforhold.
Det mangler en strømfase.	Kontroller <ul style="list-style-type: none"> strømforsyningen den elektriske tilkoplingen

7.5 Den elektriske pumpen starter, men den termiske bryteren ble utløst på forskjellige tidspunkter etterpå



Årsak	Løsning
Det finnes fremmedlegemer (faste stoffer eller fibermateriale) inni	Kontakt Salgs og service-avdelingen.

Årsak	Løsning
pumpen slik at løpehjulet er kilt fast.	
Pumpens tilførselshastighet er høyere enn grensene som står på dataskiltet.	På-av-ventilen delvis stenges nedstrøms helt til tilførselshastigheten er like eller lavere enn grensene som står på dataskiltet.
Pumpen er overbelastet fordi den pumper væske som er for tett og viskøs.	Kontroller de aktuelle strømkravene basert på egenskapene til væsken som pumpes, og skift ut motoren deretter.
Motorlagrene er slitt.	Kontakt Salgs og service-avdelingen.

7.6 Den elektriske pumpen starter, men systemets generelle beskyttelse ble aktivert



Årsak	Løsning
Kortslutning i det elektriske systemet.	Kontroller det elektriske systemet.

7.7 Den elektriske pumpen starter, men systemet lekkasjestrømsinnretning (RCD) ble aktivert



Årsak	Løsning
Det finnes jordingslekkasje.	Kontroller isolasjonen på komponentene i det elektriske systemet.

7.8 Pumpen går, men leverer for lite vann eller ikke vann i det hele tatt



Årsak	Løsning
Det finnes luft i pumpene eller i rørene.	<ul style="list-style-type: none"> Tøm ut luften
Pumpen er ikke primet riktig.	Stopp pumpen, og gjenta primingprosedyren. Dersom problemet vedvarer: <ul style="list-style-type: none"> Kontroller at den mekaniske tetningen ikke lekker. Kontroller at sugepumpen er strammet helt til. Skift ut alle ventilene som lekker.
Det må ikke forekomme for mye struping på tilførselssiden.	Åpne ventilen.
Ventiler er låst i steng eller delvis stengt stilling.	Demonter og rengjør ventilene.
Pumpen er tilstoppet.	Kontakt Salgs og service-avdelingen.
Rørene er tilstoppet.	Kontroller og rengjør rørene.
Feil rotasjonsretning på løpehjulet (trefaset utgave).	Bytt om plasseringen av to av fasene på motorens terminalbord eller det elektriske kontrollpanelet.
Sugeløftet er for høy, eller strømningsmotstanden i sugerørene er for stort.	Kontroller pumpens driftforhold. Gjør følgende om nødvendig: <ul style="list-style-type: none"> Reduser sugeløftet Øk diameteren på sugerøret

7.9 Den elektriske pumpen stopper, og etterpå roterer den i feil retning.



Årsak	Løsning
Det finnes en lekkasje i én eller flere av følgende komponenter: <ul style="list-style-type: none"> Sugerøret Potventilen eller tilbakeslagsventilen 	Reparer eller bytt ut den defekte komponenten.
Det finnes luft i sugerøret.	Tøm ut luften.

7.10 Pumpen starter opp for ofte



Årsak	Løsning
Det finnes en lekkasje i én eller flere av følgende komponenter:	Reparer eller bytt ut den defekte komponenten.

Årsak	Løsning
<ul style="list-style-type: none"> • Sugerøret • Fotventilen eller tilbakeslagsventilen 	
Det finnes en sprukket membran eller ikke noe forhåndsfylt luft i trykktanken.	Se de aktuelle anvisningene i trykktankhåndboken.

7.11 Pumpen vibrerer og avgir for mye støy.



Årsak	Løsning
Hulrom i pumpen	Reduser den påkrevde strømningshastigheten ved å delvis stenge av-på-ventilen nedstrøms fra pumpen. Kontroller driftsforholdene til pumpen (høydeforskjell, strømningsmotstand, væsketemperatur, osv.) dersom problemet vedvarer.
Motorlagrene er slitt.	Kontakt Salgs og service-avdelingen.
Det finnes fremmedlegemer inni pumpen.	Kontakt Salgs og service-avdelingen.

Kontakt Salgs- og service-avdelingen vedrørende eventuelle andre forhold.



1 Introduktion och säkerhet

1.1 Inledning

Handbokens syfte

Syftet med denna handbok är att tillhandahålla den information som krävs för:

- Installation
- Drift
- Underhåll



AKTSAMHET:

Läs denna handbok noga innan du installerar och börjar använda produkten. Felaktig användning av produkten kan orsaka personskadorna och egendomsskadorna samt upphäva garantin.

OBS!:

Spara denna handbok och håll den enkelt tillgänglig där enheten är placerad.

1.1.1 Oerfarna användare



VARNING:

Denna produkt är endast avsedd för användning av kvalificerad personal.

Var medveten om följande försiktighetsåtgärder:

- Personer med nedsatt förmåga ska inte använda produkten utan övervakning eller utan att ha fått korrekt utbildning av yrkesperson.
- Barn måste övervakas för att säkerställa att de inte leker på eller i närheten av produkten.

1.2 Säkerhetsterminologi och -symboler

Om säkerhetsmeddelanden

Det är mycket viktigt att du läser, förstår och följer säkerhetsanvisningarna och säkerhetsföreskrifterna noggrant innan du använder produkten. Informationen syftar till att förebygga dessa faror:

- olyckor och hälsoproblem för personalen
- skador på produkten
- fel på produkten.

Faronivåer

Faronivå	Indikation
FARA:	En farlig situation som, om den inte undviks, leder till dödsfall eller allvarliga personskadorna
VARNING:	En farlig situation som, om den inte undviks, leder till dödsfall eller allvarliga personskadorna
AKTSAMHET:	En farlig situation som, om den inte undviks, kan leda till lindriga eller måttliga personskadorna
OBS!:	<ul style="list-style-type: none"> • En möjlig situation som kan leda till oönskade tillstånd • Användning utan risk för personskadorna

Farokategorier

Farokategorierna kan antingen falla under faronivåer eller låta specifika symboler ersätta de ordinarie faronivåsymbolerna.

Elektriska faror indikeras med följande specifika symbol:



VARNING:

Detta är exempel på andra kategorier som kan inträffa. De faller under ordinarie faronivåer och kan använda kompletterande symboler:

- Krossrisk.
- Skärrisk
- Risk för ljusbåge

Fara för het yta

Fara för het yta indikeras med en specifik symbol som ersätter de vanliga faronivåsymbolerna:



AKTSAMHET:

Beskrivning av användar- och installatörssymboler

Specific information för personal som är ansvarig för att installera produkten i systemet (rörarbete och/eller elektricitet) eller ansvarig för underhåll.
Specific information för användare av produkten.

Anvisningar

Anvisningarna och varningarna i den här manualen avser standardversionen, enligt beskrivning i säljkontraktet. Pumpar av specialversion kan levereras med informationsblad med ytterligare anvisningar. Hänvisa till säljkontraktet för eventuella modifieringar eller specialversionsegenskaper. Kontakta närmaste Lowara servicecentrum för anvisningar, situationer eller händelser som inte behandlas i denna manual eller i säljkontraktet.

1.3 Avyttrande av emballage och produkt

Observera gällande lokala föreskrifter och lagstiftningar angående bortskaffande av avfall.

1.4 Garanti

Information om garanti finns i säljkontraktet.

1.5 Reservdelar



VARNING:

Använd endast originaldelar för att ersätta slitna eller felaktiga delar. Användning av olämpliga reservdelar kan orsaka felfunktioner, skada och personskadorna och kan även göra garantin ogiltig.



AKTSAMHET:

Ange alltid exakt produkttyp och artikelnummer när du ber om teknisk information eller reservdelar från försäljnings- och serviceavdelningen.

Information om produktens reservdelar finns i *Figur 25*, *Figur 26* eller *Figur 27*.

1.6 EG-FÖRSÄKRAN OM ÖVERENSSTÄMMELSE (ÖVERSÄTTNING)

LOWARA SRL UNIPERSONALE, MED HUVUDKONTOR I VIA VITTORIO LOMBARDI 14 - 36075 MONTECCHIO MAGGIORE VI - ITALIA, INTYGAR HÄRMED ATT FÖLJANDE PRODUKT:

ELEKTRISK PUMPENHET (SE ETIKETT PÅ FÖRSTA SIDAN)

UPPFYLLER GÄLLANDE BESTÄMMELSER I FÖLJANDE EUROPEISKA DIREKTIV:

- MASKINDIREKTIVET: 2006/42/EC (DEN TEKNISKA FILEN FINNS TILLGÄNGLIG FRÅN LOWARA SRL UNIPERSONALE).
- ELEKTROMAGNETISK KOMPATIBILITET 2004/108/EC
- ECO-DESIGN 2009/125/CE, FÖRORDNING (EG) 640/2009 (3 ~, 50 Hz, P_N ≥ 0,75 kW) OM IE2- ELLER IE3-MÄRKT

OCH FÖLJANDE TEKNISKA STANDARDER

- EN 809, EN 60335-1, EN 60335-2-41, EN 62233
- EN 61000-6-1:2007, EN 61000-6-3:2007
- EN 60034-30

PUMP (SE ETIKETT PÅ FÖRSTA SIDAN)

UPPFYLLER GÄLLANDE BESTÄMMELSER I FÖLJANDE EUROPEISKA DIREKTIV:

• MASKINDIREKTIVET 2006/42/EC (DEN TEKNISKA FILEN FINNS TILLGÄNGLIG FRÅN LOWARA SRL UNIPERSONALE). OCH I FÖLJANDE TEKNISKA STANDARDER:

• EN 809

MONTECCHIO MAGGIORE, 2011-06-16

AMEDEO VALENTE

(TEKNISK CHEF OCH FoU-CHEF)

rev.01

Lowara är ett varumärke som tillhör Lowara srl Unipersonale, dotterbolag till Xylem Inc.

2 Transport och förvaring



2.1 Inspektera leveransen

1. Kontrollera emballagets utsida med avseende på skada.
2. Kontakta vår distributör inom åtta dagar från leveransdatum om produkten har tydliga tecken på skada.

Packa upp enheten

1. Följ lämpliga steg:
 - Om enheten är förpackad i en kartong tar du bort klamrarna och öppnar kartongen.
 - Om enheten är förpackad i en trälåda öppnar du locket försiktigt för att undvika spikar och band.
2. Ta bort fästskruvarna eller banden från träbasen.

Inspektera enheten

1. Ta bort emballeringsmaterial från produkten. Ta hand om allt emballeringsmaterial i enlighet med lokala föreskrifter.
2. Inspektera produkten och se om några delar är skadade eller saknas.
3. Lossa i tillämpliga fall produkten genom att avlägsna eventuella skruvar, bultar och spännband. Var försiktig och undvik personskador vid hantering av spikar och spännband.
4. Kontakta din försäljning- och serviceavdelning om något är fel.

2.2 Riktlinjer för transport

Säkerhetsåtgärder



VARNING:

- Iaktta gällande förordningar för olycksförebyggande åtgärder.
- Krossrisk. Enheten och dess delar kan vara tunga. Använd rätt lyftmetoder och använd alltid skor med stålhätta.

Välj lämplig lyftutrustning utifrån bruttovikten som indikeras på emballaget.

Placering och fastsättning

Enheten kan transporteras antingen upprätt eller på sidan. Se till att enheten är säkert surrad under transport och inte kan rulla eller välta.



VARNING:

Använd inte lyftögleskruvar som skruvats fast på motorn för hantering av hela elpumpenheten.

- Använd remmar som omger motorn om kraften i motorn är mellan 0,25 kW och 4,0 kW.
- Använd rep eller remmar som är länkade till de två flänsarna (lyftögleskruvar om sådana tillhandahålls) som finns nära sammankopplingszonen mellan motorn och pumpen, om kraften i motorn är mellan 5,5 kW och 55,0 kW.
- Lyftögleskruvar som är festskruvade på motorn kan enbart användas för att hantera den individuella motorn eller, när det gäller en ej balanserad distribution av vikter, för att delvis lyfta enheten lodrätt med början från en vågrätt displacement.
- Om det bara är pumpenheten som ska flyttas, använd remmar som är fast länkade till motoradaptern.

Mer information om hur du spänner fast enheten på ett säkert sätt finns i *Figur 4*.

Enhet utan motor

Om enheten levereras utan motor är de kalibrerade gaffelformade shimsen redan införda mellan adaptern och transmissionskopplingen. Shimsen är in-

fogade för att hålla pumphjulstapeln i rätt axiellt läge. För att förhindra skada under transport hålls axeln på plats med expanderad polystyren och plastband.

Skruvor och muttrar för att fästa motorn medföljer ej. Mer information om hur du kopplar motorn finns i *Figur 23*.



VARNING:

En pump och motor som inköps separat och sedan kopplas ihop leder till en ny maskin enligt Maskindirektivet 2006/42/EG. Den person som utför kopplingen är ansvarig för alla säkerhetsaspekter i den kombinerade enheten.

2.3 Riktlinjer för förvaring

Förvaringsplats

Produkten ska förvaras på en övertäckt och torr plats avskild från värme, smuts och vibrationer.

OBS!:

- Skydda produkten mot fukt, värmekällor och mekaniska skador.
- Placera aldrig något tungt på den emballerade produkten.

Omgivningstemperatur

Produkten måste lagras i en omgivningstemperatur på -5 °C till +40 °C (23 °F till 104 °F).

3 Produktbeskrivning



3.1 Pumpkonstruktion

Detta är en vertikal, icke självvakuerande flerstegspump som kan kopplas till standardmotorer. Pumpen kan användas för att pumpa:

- Kallvatten
- Varmvatten

De metalldelar i pumpen som kommer i kontakt med vatten är tillverkade av:

Serie	Material
1, 3, 5, 10, 15, 22	Rostfritt stål
33, 46, 66, 92, 125	Rostfritt stål och gjutjärn En specialversion finns tillgänglig med alla delar i rostfritt stål.

SV-pumparna 1, 3, 5, 10, 15 och 22 finns i olika versioner beroende på läget på sug- och leveransportarna samt formen på anslutningsflänsen.

Produkten kan tillhandahållas som en pumpenhet (pump och elektrisk motor) eller enbart som en pump.

OBS!:

Om du har köpt en pump utan motor måste du säkerställa att motorn är lämplig för inkoppling till pumpen.

Mekanisk tätning

Serie	Grundegenskaper
1, 3, 5	Nominell diameter 12 mm (0,47 tum), obalanserad, högerhandsrotation, K-version (EN 12756)
10, 15, 22	Nominell diameter 16 mm (0,63 tum), obalanserad, högerhandsrotation, K-version (EN 12756) Balanserad med motoreffekt ≥ 5 kW
33, 46, 66, 92, 125	Nominell diameter 22 mm (0,86 tum), balanserad, högerhandsrotation, K-version (EN 12756)

Avsedd användning

Pumpen är lämpad för:

- Vattendistributionssystem för samhälle och industri
- Bevattning (för till exempel jordbruk och idrottsanläggningar)
- Avloppsrening
- Matning till kokare
- Plantvätt
- Kylning (till exempel luftkonditionering och kylning)
- Brandbekämpningstillämpningar

Felaktig användning**VARNING:**

Felaktig användning av pumpen kan ge upphov till farliga situationer och leda till personskador och egendomsskador.

Felaktig användning av produkten ogiltigförklarar garantin.

Exempel på felaktig användning:

- Vätskorna som inte är kompatibla med pumpens tillverkningsmaterial
- Farliga vätskor (som giftiga, explosiva, brandfarliga eller frätande vätskor)
- Drickbara vätskor förutom vatten (t.ex. vin eller mjölk)

Exempel på felaktig installation:

- Farliga platser (som explosiva eller frätande atmosfärer).
- Platser med hög lufttemperatur eller dålig ventilation.
- Utomhusinstallationer som inte är skyddade mot regn eller temperaturer under 0 °C.

**FARA:**

Denna pump får inte användas för hantering av brännbara eller explosiva vätskor.

OBS!:

- Använd inte denna pump för att hantera vätskor som innehåller repande eller solida substanser eller substanser som innehåller fibrer.
- Använd inte pumpen för flödes hastigheter utanför de på märkskylten specificerade flödes hastigheterna.

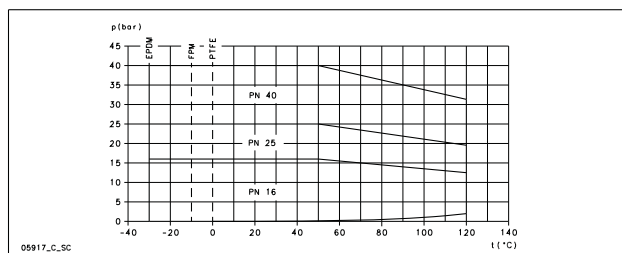
Specialtillämpningar

Kontakta försäljnings- och serviceavdelningen i följande fall:

- Om densitets- och/eller viskositetsvärdet för vätskan som pumpas överskrider det för vatten, som vatten med glykol, då en kraftfullare motor kan behövas.
- Om vätskan som pumpas är kemiskt behandlad (till exempel mjukgjord, avjoniserad, avmineraliserad).
- Om pumpen installeras horisontalt måste en specialversion och monteringsfästen användas.
- Alla situationer som skiljer sig från de beskrivna och som relaterar till vätskans beskaffenhet.

3.2 Begränsningar för användning**Maximalt arbetstryck**

Flödesschemat visar det maximala driftstrycket beroende på pumpmodellen och temperaturen på vätskan som pumpas.



Följande formel är giltig för motorer som är försedda med drivändslager som är axiellt låst (t.ex. Lowara-standardmotorerna för e-SV), se *Figur 6*. Kontakta försäljnings- och serviceavdelningen för alla övriga situationer.

$$P_{I_{max}} + P_{max} \leq PN$$

P_{I_{max}} Maximalt inloppstryck

P_{max} Maximalt tryck genererat av pumpen

PN Maximalt driftstryck

Vätsketemperaturområden

Version	Packning	Min.	Max. ³⁷	Max.
Standard	EPDM	-30 °C (-22 °F)	90 °C (194 °F)	120 °C (248 °F)
Special	FPM (FKM)	-10 °C (14 °F)	90 °C (194 °F)	120 °C ³⁸ (248 °F)
Special	PTFE	0 °C (32 °F)	90 °C (194 °F)	120 °C (248 °F)

Kontakta försäljnings- och serviceavdelningen om särskilda krav föreligger.

Max. antal starter per timme

Tabellen visar antalet tillåtna starter per timma för motorer levererade av Lowara:

kW	0,25 - 3,00	4,00 - 7,50	11,0 - 15,0	18,5 - 22,0	30,0 - 37,0	45,0	55,0
Starter per timma	60	40	30	24	16	8	4

OBS!:

Om du använder en annan motor än standardmotorn som levereras med den elektriska pumpen bör du kontrollera de relevanta anvisningarna för tillåtet antal starter per timme.

3.3 Märkskylt

Märkskylten är en metalletikett som sitter på adaptorn. Märkskylten anger viktiga produktspecifikationer. Mer information finns i *Figur 1*.

Märkskylten ger information om packningens och den mekaniska tätningens material. Information om hur du tolkar koden på märkskylten finns i *Figur 2*.

Produktbenämning

Se *Figur 3* för en förklaring av identifieringskoden för pumpen och ett exempel.

WRAS-etikett - Installationskrav och anmärkningar (endast för den brittiska marknaden)

En WRAS-etikett på pumpen innebär att produkten är godkänd av WRAS (Water Regulations Advisory Scheme). Denna produkt är lämplig att användas med kallt drickbart vatten för mänsklig förbrukning. Mer information finns i IRN R001 och R420 i WRAS-katalogen (WRAS Water Fittings and Materials Directory) på www.wras.co.uk.

IMQ eller TUV eller IRAM eller andra märken (endast för elektrisk pump)

För produkter med ett godkännandemärke som är elektricitetsrelaterat, hänvisar godkännandet enbart till den elpumpen såvida inget annat är angivet.

4 Installation**Säkerhetsåtgärder****VARNING:**

- Läkta gällande förordningar för olycksförebyggande åtgärder.
- Använd lämplig utrustning och skydd.
- Hänvisa alltid till gällande lokala och/eller nationella föreskrifter och lagstiftningar angående val av installationsplats samt vatten- och strömanslutningar.

**VARNING:**

- Säkerställ att alla anslutningar är utförda av kvalificerade installationstekniker och i enlighet med gällande föreskrifter.
- Säkerställ att enheten och manöverpanelen är isolerade från strömförsörjningen och inte kan spänningsförsörjas innan arbete på enheten påbörjas. Det här gäller även styrkretsen.

³⁷ EN 60335-2-41 är den gällande standarden för elrelaterade säkerhetspumpar för hushåll och liknande användningsområden

³⁸ Maximalt 100 °C för vatten

4.1 Jordning



VARNING:

- Anslut alltid den externa skyddsledaren till jordterminalen innan andra elektriska anslutningar görs.
- All elektrisk utrustning måste jordas. Detta gäller pumputrustningen, motorn och eventuell övervakningsutrustning. Testa jordledaren för att verifiera att den är korrekt ansluten.
- Om motorkabeln rycks loss av misstag ska jordledningen vara den sista ledningen som lossas från terminalen. Se till att jordledningen är längre än fasledarna. Detta gäller båda ändarna av motorkabeln.
- Lägg till ytterligare skydd mot dödlig stöt. Installera en högkänslig differentialbrytare (30 mA) (RCD, residual current device, jordfelsbrytare).

4.2 Anläggningskrav

4.2.1 Pumpens placering



FARA:

Använd inte pumpen i omgivningar som kan innehålla brännbara/explosiva eller kemiskt aggressiva gaser eller pulver.

Riktlinjer

Observera följande riktlinjer för placeringen av produkten:

- Kontrollera att inga hinder hejdar det normala flödet av kylande luft som levereras av motorfläkten.
- Se till att installationsområdet skyddas från eventuella läckande vätskor, eller översvämning.
- Placera om möjligt pumpen något över golvnivån.
- Omgivningstemperaturen måste vara mellan 0 °C (+32 °F) och +40 °C (+104 °F).
- Den relativa luftfuktigheten för den omgivande luften måste vara mindre än 50 % vid +40 °C (+104 °F).
- Kontakta försäljnings- och serviceavdelningen om:
 - Den relativa luftfuktigheten överskrider riktlinjerna.
 - Rumstemperaturen överstiger +40 °C (+104 °F).
 - Enheten är placerad mer än 1 000 m (3 000 fot) över havsnivå. Motorprestanda kan behöva sänkas eller så kan det vara nödvändigt att byta ut motorn mot en kraftfullare motor.

Information om vilket värde som motorprestanda ska sänkas med finns i *Tabell 8*.

Pumpplacering och avstånd

OBS!:

Horisontell montering av pumpen kräver speciell anpassning.

Tillhandahåll tillräckligt ljus och avstånd runt pumpen. Se till att den lätt kan komma åt för installations- och underhållsåtgärder.

Installation över vätskekälla (suglyft)

Teoretisk maximal sughöjd för valfri pump är 10,33 m. I praktiken är det följande som påverkar pumpens sugkapacitet:

- Temperaturen på vätskan som pumpas
- Höjd över havet (i ett öppet system)
- Systemtryck (i ett slutet system)
- Rörmotstånd
- Pumpens egna flödesmotstånd
- Höjdskillnader

Använd följande ekvation för att beräkna den maximala höjden ovan vätskenivån som pumpen kan installeras:

$$(p_b * 10,2 - Z) \geq \text{NPSH} + H_f + H_v + 0,5$$

p_b	Barometertryck i bar (i slutet system är det systemtrycket)
NPSH	Värdet i meter för pumpens egna flödesmotstånd
H_f	Total förlust i meter som skapas när vätskan passerar genom pumpens sugledning
H_v	Ångtryck i meter som stämmer överens med vätsketemperaturen T °C
0,5	Rekommenderad säkerhetsmarginal (m)
Z	Maximal höjd som pumpen kan installeras på (m)

Mer information finns i *Figur 7*.

$(p_b * 10,2 - Z)$ måste alltid vara ett positivt värde.

Mer information om prestanda finns i *Figur 5*.

OBS!:

Överskrid inte pumpens sugkapacitet då det kan orsaka kavitation och skada på pumpen.

4.2.2 Rörkrav

Säkerhetsåtgärder



VARNING:

- Använd ledningar som är lämpliga för pumpens maximala arbetstryck. Underlåtenhet att göra detta kan orsaka sprickor i systemet med risk för skada.
- Säkerställ att alla anslutningar är utförda av kvalificerade installationstekniker och i enlighet med gällande föreskrifter.

OBS!:

Observera alla föreskrifter utgivna av de kommunala myndigheterna om pumpen är ansluten till det kommunala vattenledningsystemet. Om krav finns från myndigheterna skall lämpligt backflödeskydd installeras på sugsidan.

Kontrollista för sug- och utloppsrossystem

Kontrollera att följande krav är uppfyllda:

- Alla rör stöds oberoende av pumpen, rören får inte belasta enheten.
- Flexibla rör eller rörkopplingar används för att undvika överföring av pumpvibrationer till rören och tvärtom.
- Använd stora krökar, undvik vinkelrör då de orsakar stort flödesmotstånd.
- Rörsystemet på sugsidan är förseglat och lufttätt.
- Diametern på sugledningen är lämplig för installationsvillkoren om pumpen används i en öppen krets. Sugledningen får inte vara mindre än diametern på sugporten.
- Installera en excentrisk rörskarv om rörsystemet på sugsidan måste vara större än sugsidan på pumpen.
- Om pumpen placeras över vätskenivån installeras en bottenventil i slutet på sugledningen.
- Bottenventilen är helt nedsänkt i vätskan så att luften inte kan komma in genom sugvirveln när vätskan är på mininivån och pumpen installeras över vätskekällan.
- På/av-ventiler av lämplig storlek installeras på sugledningen och på leveransrossystemet (nedströms till backventilen) för reglering av pumpkapaciteten, för pumpinspektion och underhåll.
- En backventil installeras på leveransrossystemet för att förhindra bakflöde in i pumpen när pumpen är avstängd.



VARNING:

Använd inte på/av-ventilen på utloppssidan i den slutna positionen för att strypa pumpflödet i mer än ett par sekunder. Om pumpen måste köras med utloppssidan stängd under mer än ett par sekunder måste det installeras en förbikopplingskrets för att förhindra överhettning av vattnet inuti pumpen.

Bilder som visar kraven på rörsystemet visas i *Figur 12*.

4.3 Elektriska krav

- Gällande lokala föreskrifter upphäver följande specifika krav.
- Kontrollera de gällande lokala föreskrifterna när det gäller brandbekämpningssystem (brandposter och/eller vattenspridare).

Kontrollista för elektriska anslutningar

Kontrollera att följande krav är uppfyllda:

- De elektriska kablarna är skyddade mot hög temperatur, vibrationer och kollisioner.
- Strömförsörjningskabeln är försedd med:
 - Ett kortslutningskydd
 - En högkänslig differentialbrytare (30 mA) (RCD, residual current device eller jordfelsbrytare) som ger ytterligare skydd mot elektrisk stöt
 - En isolerande huvudfränkskiljare med ett kontaktaavstånd på minst 3 mm

Kontrolllista för den elektriska kontrollpanelen**OBS!:**

Kontrollpanelen måste matcha märkdata för den elektriska pumpen. Felaktiga kombinationer gör att motorskyddet inte kan garanteras.

Kontrollera att följande krav är uppfyllda:

- Kontrollpanelen måste skydda motorn mot överbelastning och kortslutning.
- Installera korrekt överbelastningsskydd (termorelä eller motorskydd).

Pumptyp	Skydd
Enfaspump standard elektrisk $\leq 1,5$ kW	<ul style="list-style-type: none"> • Inbyggt termo-amperometriskt skydd (motorskydd) med automatisk återställning • Kortslutningsskydd (måste tillhandahållas av installatören)³⁹
Trefasig elpump och andra enfas-pumpar ⁴⁰	<ul style="list-style-type: none"> • Termoskydd (måste tillhandahållas av installatören) • Kortslutningsskydd (måste tillhandahållas av installatören)

- Kontrollpanelen måste vara utrustad med ett skyddssystem för torrkörning som tryckgivare, flottör, sonder eller annan lämplig enhet är kopplad till.
- Följande enheter rekommenderas för användning på pumpens sugsida:
 - Använd en tryckgivare när vatten pumpas från ett vattensystem.
 - Använd en flottör eller sonder när vatten pumpas från en förvarings-tank eller reservoar.
- När termoreläer används, rekommenderas reläer som är känsliga för fasfel.

Kontrolllista för motorn**WARNING:**

- Läs driftsanvisningarna för att ta reda på om en skydds-enhet medföljer om en annan motor än standardmotorn används.
- Om motorn är utrustad med automatiska termoskydd måste du observera risken för oväntade starter i anslutning till överlast. Använd inte sådana motorer i samband med brandbekämpning och sprinklersystem.

OBS!:

- Använd endast dynamiskt balanserade motorer med en halvstor kil i axel-förlängningen (IEC 60034-14) och med normal vibrationshastighet (N).
- Elnätets spänning och frekvens ska stämma med specifikationerna på märkskylten.
- Använd endast enfas- eller trefasmotorer vars storlek och effekt överensstämmer med europeiska standarder.

I allmänhet kan motorer köras under följande spänningstoleranser i elnätet:

Frekvens Hz	Fas ~	UN [V] \pm %
50	1	220 – 240 \pm 6
	3	230/400 \pm 10
		400/690 \pm 10
60	1	220 – 230 \pm 6
	3	220/380 \pm 5
		380/660 \pm 10

Använd kabel enligt reglerna med 3 kablar (2+ jordade) för enfasversioner och med 4 kablar (3+ jordade) för trefasversion.

Elektrisk pump med motor:

Typ	Kabelpackningsring Yttre kabeldiametervintervall i mm		
	M20 x 1,5, 6–12	M25 x 1,5, 13-18	M32 x 1,5, 18-25
SM	X	–	–
PLM	X	X	X
LLM	X	X	X

4.4 Installera pumpen**4.4.1 Mekanisk installation**

Information om pumpbasen och förankringshål finns i *Figur 13*.

1. Ställ pumpen på betongfundamentet eller likvärdig metallstruktur. Om transmissionsvibrationerna kan vara störande skall vibrationsdämpande stöd placeras mellan pumpen och fundamentet.
2. Ta bort pluggarna från portarna.
3. Rikta in pump- och rörlänsarna på båda sidorna om pumpen. Kontrollera skruvarnas inriktning.
4. Montera rörsystemet till pumpen med skruvar. Tvinga inte rörsystemet på plats.
5. Förankra pumpen ordentligt till betongfundamentet eller metallstrukturen med skruvar.

4.4.2 Elinstallation

1. Underlätta anslutningen genom att rotera motorn för att få den mest bekväma positionen för anslutningen:
 - a) Avlägsna de fyra skruvar som håller fast motorn på pumpen.
 - b) Roter motorn till önskat läge. Ta inte bort kopplingen mellan motoraxeln och pumpaxeln.
 - c) Sätt tillbaka de fyra skruvarna och dra åt dem.
2. Ta bort skruvarna från kopplingshusets lock.
3. Anslut och dra åt strömkablarna enligt tillämpligt kopplingsschema: För kopplingsscheman, se *Figur 14*. Diagrammen sitter även på baksidan av kopplingshusets lock.
 - a) Anslut jordkabeln. Se till att jordkabeln är längre än fasledarna.
 - b) Anslut fasledarna.
4. Sätt tillbaka kopplingshusets lock.

OBS!:

Dra försiktigt åt kabelpackningsringarna för att säkerställa skydd mot att kabeln glider och att det kommer in fukt i kopplingshuset.

5. Om motorn inte är utrustad med automatisk återställning av termoskydd, justera då överbelastningsskyddet i enlighet med nedanstående lista.
 - Om motorn används med full belastning, ställ då in värdet till nominellt strömvärde för elpump (datapattan)
 - Om motorn används med partiell belastning, ställ då in värdet driftsström (exempelvis uppmätt med en avbitare).
 - Om pumpen har ett stjärntriangelstartsystem, justera då termoreläet till 58 % av den nominella strömmen eller driftsströmmen (endast trefasmotorer).

5 Drifttagning, start, drift och avstängning**Säkerhetsåtgärder****WARNING:**

- Säkerställ att dränerad vätska inte orsakar skada på person eller utrustning.
- Motorskydden kan göra att motorn oväntat startar. Det kan resultera i allvarliga personskador.
- Kör aldrig pumpen utan att kopplingsskyddet är korrekt installerat.

**AKTSAMHET:**

- De yttre ytorna på pumpen och motorn kan överskrida 40 °C (104 °F) under drift. Vidrör inte med någon del av kroppen utan skyddsutrustning.
- Placera inte något brännbart material nära pumpen.

³⁹ säkringar aM (motorstart), eller brytare med magnetisk och termisk utlösning med kurva C och $I_{cn} \geq 4,5$ kA eller annan likvärdig enhet.

⁴⁰ Termorelä för överbelastning med driftsklass 10A + säkringar aM (motorstart) eller brytare med magnetisk och termisk utlösning som motorskydd med driftsklass 10A.

OBS!:

- Kör aldrig pumpen under lägsta märkflöde, torr eller utan fyllning.
- Kör aldrig pumpen med på/av-tillförselventilen stängd under längre tid än ett par sekunder.
- Kör aldrig pumpen med stängd på/av-insugningsventil.
- Ett minsta vattenflöde måste garanteras när pumpen körs för att förhindra överhettning av pumpens interna komponenter. Om detta inte kan uppnås rekommenderas en återcirkulations- eller returledning. Hänvisa till värdena för minsta nominella flöde i bilagan.
- Utsätt inte en pump som inte är i drift för temperaturer under 0 °C. Töm ut all vätska som finns i pumpen. Underlåtenhet att göra det kan leda till att vätskan fryser och skadar pumpen.
- Summan av trycket på sugsidan (vattenledning, gravitationstank) och det maximala trycket som pumpen levererar får inte överskrida det maximalt tillåtna arbetstrycket (nominellt tryck, PN) för pumpen.
- Använd inte pumpen om kavitation uppstår. Kavitation kan skada de interna komponenterna.
- Om du pumpar hett vatten måste du garantera ett minsta tryck på sugsidan för att förhindra att kavitation.

Bullernivå

För information om bullernivåer som avges av enheter som är utrustade med en Lowara-försedd motor, se *Tabell 10*.

5.1 Evakuera pumpen

För information om pluggplacering, se *Figur 15*.

Installationer med flytande nivå över pumpen (sugtryck)

En illustration över pumpens delar finns i *Figur 16*.

1. Stäng på/av-ventilen som sitter nedströms från pumpen. Välj lämpliga steg:
2. Serie 1, 3, 5:
 - a) Lossa stiftet till avtappningspluggen (2).
 - b) Avlägsna fyllnings- och ventilationsplugg (1) och öppna på/av-ventilen uppströms tills vattnet flödar ut ur hålet.
 - c) Dra åt stiftet till avtappningspluggen (2).
 - d) Sätt tillbaka fyllnings- och ventilationspluggen (1).
3. Serie 10, 15, 22, 33, 46, 66, 92, 125:
 - a) Avlägsna fyllnings- och ventilationsplugg (1) och öppna på/av-ventilen uppströms tills vattnet flödar ut ur hålet.
 - b) Stäng fyllnings- och ventilationspluggen (1). Det går att använda fyllningsplugg (3) i stället för (1).

Installationer med flytande nivå under pumpen (suglyft)

En illustration över pumpens delar finns i *Figur 17*.

1. Öppna på-av-ventilen som finns uppströms från pumpen och stäng på/av-ventilen nedströms. Välj lämpliga steg:
2. Serie 1, 3, 5:
 - a) Lossa stiftet till avtappningspluggen (2).
 - b) Avlägsna fyllnings- och ventilationsplugg (1) och använd en tratt för att fylla pumpen tills vattnet flödar ut ur hålet.
 - c) Sätt tillbaka fyllnings- och ventilationspluggen (1).
 - d) Dra åt stiftet till avtappningspluggen (2).
3. Serie 10, 15, 22, 33, 46, 66, 92, 125:
 - a) Avlägsna fyllnings- och ventilationsplugg (1) och använd en tratt (4) för att fylla pumpen tills vattnet flödar ut ur hålet.
 - b) Sätt tillbaka fyllnings- och ventilationspluggen (1). Det går att använda fyllningsplugg (3) i stället för (1).

5.2 Kontrollera rotationsriktningen (trefasmotor)

Följ denna procedur före start.

1. Leta upp pilarna på adaptorn eller motorfläktkåpan för att bestämma rätt rotationsriktning.
2. Starta motorn.
3. Kontrollera snabbt rotationsriktningen genom kopplingskyddet eller motorfläktkåpan.
4. Stoppa motorn.
5. Gör följande om rotationsriktningen är felaktig:
 - a) Koppla bort strömförsörjningen.
 - b) Växla två av de tre trådarna för matningskabeln i antingen motorns kopplingsplint eller den elektriska kontrollpanelen. För kopplingsscheman, se *Figur 14*.
 - c) Kontrollera riktningen igen.

5.3 Starta pumpen

Kontrollera följande innan du startar pumpen:

- Pumpen är korrekt ansluten till strömförsörjningen.
 - Pumpen är korrekt evakuerad i enlighet med anvisningarna i *Evakuera pumpen*.
 - På/av-ventilen som sitter nedströms från pumpen är stängd.
1. Starta motorn.
 2. Öppna gradvis på/av-ventilen på pumpens utloppssida. Vid förväntade driftsvillkor måste pumpen köras smidigt och tyst. Om inte, se *Felsökning*.

6 Underhåll**Säkerhetsåtgärder****WARNING:**

Koppla ifrån och blockera spänningsförsörjningen innan du installerar eller servar pumpen.

**WARNING:**

- Underhåll och service får endast utföras av kunnig och kvalificerad personal.
- Iaktta gällande förordningar för olycksförebyggande åtgärder.
- Använd lämplig utrustning och skydd.
- Säkerställ att dränerad vätska inte orsakar skada på person eller utrustning.

6.1 Service

Pumpen kräver inget schemalagt rutinunderhåll. Om användaren vill schemalägga regelbundna datum för underhåll beror detta på typen av vätska som pumpas och pumpens driftsvillkor.

Kontakta försäljnings- och underhållsavdelningen om du har frågor eller söker information angående rutinunderhåll eller service.

Specialunderhåll kan vara nödvändigt för att rengöra vätskeändan och/eller byta ut slitna delar.

6.2 Vridmomentvärden

Information om vridmomentvärden finns i *Tabell 18*, *Tabell 19* eller *Tabell 20*.

För information om gällande axialtryck och vridmoment på flänsarna vid rörsystemet, se *Figur 21*.

6.3 Utbyte av elmotorn

Pumpen levereras med kalibrerade gaffelformade shims utformade att underlätta koppling av motorn och utbytesåtgärder.

- Anvisningar för hur motorn byts ut finns i *Figur 23*. Om de kalibrerade gaffelformade shimsen inte finns använder du shims med måttet $5 \pm 0,1$ mm ($0,2 \pm 0,004$ tum).

6.4 Utbyte av mekanisk tätning

Serie	Instruktion
1, 3, 5	Kontakta försäljnings- och serviceavdelningen.
10, 15, 22: ≤ 4 kW	Kontakta försäljnings- och serviceavdelningen.
10, 15, 22: > 4 kW	Se anvisningarna i <i>Figur 24</i> . Använd alkohol för rengöring och smörjning.
33, 46, 66, 92, 125	Se anvisningarna i <i>Figur 24</i> . Använd alkohol för rengöring och smörjning.

7 Felsökning**7.1 Felsökning för användare**

Huvudströmbrytaren är på, men elpumpen startar inte.



Orsak	Åtgärd
Termoskyddet som ingår i pum- pen (om sådant finns) har utlösts.	Vänta tills pumpen har svalnat. Termoskyddet återställs automatiskt.

Orsak	Åtgärd
Skyddsensheten som förhindrar torrkörning har utlösts.	Kontrollera vattennivån i tanken, eller trycket i vattenledningsnätet.

Elpumpen startar, men termoskyddet utlöses varierande tid efter

Orsak	Åtgärd
Främmande föremål (solider eller fibersubstanser) inuti pumpen har gjort att pumphjulet sitter fast.	Kontakta försäljnings- och serviceavdelningen.
Pumpen är överlastad på grund av att vätskan som pumpas har alltför hög densitet och viskositet.	Kontrollera de faktiska effektkraven baserat på egenskaperna på vätskan som pumpas och kontakta sedan försäljnings- och serviceavdelningen.

Pumpen kör men levererar för lite eller inget vatten.

Orsak	Åtgärd
Pumpen är igensatt.	Kontakta försäljnings- och serviceavdelningen.

Felsökningsanvisningarna i tabellerna nedan är endast för installatörer.

7.2 Huvudströmbrytaren är på, men elpumpen startar inte

Orsak	Åtgärd
Det finns ingen ström.	<ul style="list-style-type: none"> Återställ strömförsörjningen. Kontrollera att alla elektriska anslutningar till strömförsörjningen är intakta.
Termoskyddet som ingår i pumpen (om sådant finns) har utlösts.	Vänta tills pumpen har svalnat. Termoskyddet återställs automatiskt.
Termorelätet eller motorskyddet i den elektriska kontrollpanelen har utlösts.	Återställ termoskyddet.
Skyddsensheten som förhindrar torrkörning har utlösts.	Kontrollera: <ul style="list-style-type: none"> vattennivån i tanken, eller trycket i vattenledningsnätet skyddsensheten och dess anslutningskablar
Säkringarna för pumpen eller hjälpkretsarna har löst ut.	Byt ut säkringarna.

7.3 Elpumpen startar, men termoskyddet utlöses eller så utlöses säkringarna omedelbart därefter

Orsak	Åtgärd
Kabeln till strömförsörjningen är skadad.	Kontrollera kabeln och byt ut vid behov.
Värmeskyddet eller säkringarna är inte lämpliga för motorströmmen.	Kontrollera komponenterna och byt ut vid behov.
Kortslutning i den elektriska motorn.	Kontrollera komponenterna och byt ut vid behov.
Motorn överlastas.	Kontrollera pumpens driftsvillkor och återställ skyddet.

7.4 Elpumpen startar, men termoskyddet utlöses eller så utlöses säkringarna en kort tid därefter

Orsak	Åtgärd
Den elektriska kontrollpanelen sitter på en plats med för hög temperatur eller är exponerad till direkt solljus.	Skydda den elektriska panelen från värmekällan och direkt solljus.
Strömförsörjningens spänning är inte inom motorns arbetsgränser.	Kontrollera motorns driftsvillkor.
En fas saknas.	Kontrollera <ul style="list-style-type: none"> strömförsörjningens elektriska anslutning

7.5 Elpumpen startar, men termoskyddet utlöses varierande tid efter

Orsak	Åtgärd
Främmande föremål (solider eller fibersubstanser) inuti pumpen har gjort att pumphjulet sitter fast.	Kontakta försäljnings- och serviceavdelningen.
Pumpens leveranshastighet är högre än den angivna gränsen på märkskylten.	Stäng delvis på/av-ventilen nedströms tills leveranshastigheten är lika med eller lägre än den angivna gränsen på märkskylten.
Pumpen är överlastad på grund av att vätskan som pumpas har alltför hög densitet och viskositet.	Kontrollera de faktiska effektkraven baserat på egenskaperna på vätskan som pumpas och byt ut motorn till en som passar.
Motorlagren är slitna.	Kontakta försäljnings- och serviceavdelningen.

7.6 Elpumpen startar, men systemets allmänna skydd aktiveras

Orsak	Åtgärd
En kortslutning i elsystemet.	Kontrollera elsystemet.

7.7 Elpumpen startar, men systemets jordfelsbrytare (RCD, residual current device) aktiveras

Orsak	Åtgärd
Det finns en jordavledning.	Kontrollera isoleringen på komponenterna i elsystemet.

7.8 Pumpen kör men levererar för lite eller inget vatten

Orsak	Åtgärd
Det finns luft inuti pumpen eller rörsystemet.	<ul style="list-style-type: none"> Avlufta
Pumpen är inte korrekt fylld.	Stoppa pumpen och upprepa evakueringsproceduren. Om problemet fortsätter: <ul style="list-style-type: none"> Kontrollera att den mekaniska tätningen inte läcker. Kontrollera sugledningen för perfekt åtdragning. Byt ut ventiler som läcker.
Strypningen på leveranssidan är alltför stor.	Öppna ventilen.
Ventiler är låsta i stängt eller delvis stängt läge.	Ta isär och rengör ventilerna.
Pumpen är igensatt.	Kontakta försäljnings- och serviceavdelningen.
Rörsystemet är igensatt.	Kontrollera och rengör rören.
Pumphjulet roterar i fel riktning (trefasversion).	Ändra positionen för två av faserna på motorns kopplingsplint eller i den elektriska kontrollpanelen.
Suglyftet är för högt eller så är flödesmotståndet i rörsystemet på sugsidan för stort.	Kontrollera pumpens driftsvillkor. Om det behövs, gör följande: <ul style="list-style-type: none"> Minska suglyftet Öka sugledningens diameter

7.9 Elpumpen stoppar och roterar sedan i fel riktning

Orsak	Åtgärd
Det finns ett läckage i en eller båda av följande komponenter: <ul style="list-style-type: none"> Sugledningen Bottenventilen eller backventilen 	Reparera eller byt ut felaktig komponent.
Det finns luft i sugledningen.	Avlufta.

7.10 Pumpen startar för ofta

Orsak	Åtgärd
Det finns ett läckage i en eller båda av följande komponenter: <ul style="list-style-type: none"> • Sugledningen • Bottenventilen eller backventilen 	Reparera eller byt ut felaktig komponent.
Ett membran har spruckit eller så saknas för-laddningstryck i trycktanken.	Se relevanta instruktioner i handboken för trycktanken.

7.11 Pumpen vibrerar och genererar för högt buller

Orsak	Åtgärd
Pumpkavitation	Minska flödes hastigheten som krävs genom att delvis stänga på/av-ventilen nedströms från pumpen. Kontrollera pumpens driftsvillkor (exempelvis höjdskillnad, flödesmotstånd, vätsketemperatur) om problemet kvarstår.
Motorlagren är slitna.	Kontakta försäljnings- och serviceavdelningen.
Det finns främmande föremål inuti pumpen.	Kontakta försäljnings- och serviceavdelningen.

Hänvisa till försäljnings- och serviceavdelningen för alla övriga situationer.



1 Johdanto ja turvallisuus

1.1 Johdanto

Tämän ohjekirjan tarkoitus

Tämän ohjekirjan tarkoituksena on antaa tarpeellista tietoa seuraavista asioista:

- Asennus
- Käyttö
- Huolto



HUOMIO:

Lue tämä ohjekirja huolellisesti ennen tuotteen asentamista ja käyttämistä. Tuotteen virheellinen käyttö voi aiheuttaa ruumiinvamman sekä omaisuusvahinkoja ja voi johtaa takuun mitätöitymiseen.

HUOMAUTUS:

Talleta tämä ohjekirja tulevaa käyttöä varten ja pidä se käsillä yksikön sijoituspaikassa.

1.1.1 Kokemattomat käyttäjät



VAROITUS:

Tämä tuote on tarkoitettu vain pätevien henkilöiden käytettäväksi.

Ota seuraavat varotoimet huomioon:

- Henkilöt, joiden kyvyt ovat puutteelliset, eivät saa käyttää tuotetta, ellei ammattilainen valvo heitä tai ole kouluttanut heitä asianmukaisesti.
- Lapsia on valvottava sen varmistamiseksi, että he eivät leiki tuotteen päällä tai sen lähistöllä.

1.2 Turvallisuustermit ja turvasymbolit

Tietoa turvasanomista

On ehdottoman tärkeää, että luet huolellisesti varoitukset ja turvallisuusmääräykset sekä ymmärrät ja noudatat niitä, ennen kuin käsittelet tuotetta. Nämä on julkaistu estämään seuraavat vaarat:

- Onnettomuudet ja terveydelliset ongelmat
- Tuotteelle aiheutuvat vauriot
- Tuotteen viallinen toiminta

Vaaratasot

Vaarataso	Ongelma
VAARA:	Vaarallinen tilanne, mikä johtaa kuolemaan tai vakavaan vammaan, jos sitä ei vältetä.
VAROITUS:	Vaarallinen tilanne, mikä saattaa johtaa kuolemaan tai vakavaan vammaan, jos sitä ei vältetä.
HUOMIO:	Vaarallinen tilanne, mikä saattaa johtaa pieneen tai kohtalaiseen vammaan, jos sitä ei vältetä.
HUOMAUTUS:	<ul style="list-style-type: none"> • Mahdollinen tilanne, joka voi aiheuttaa epätoivottuja tilanteita, jos sitä ei pystytä välttämään • Käytäntö, joka ei liity loukkaantumiseen

Vaaraluokat

Vaaraluokat voivat sisältyä vaaratasoihin tai tietyt symbolit voivat korjata tavalliset vaarataso-symbolit.

Sähköiset vaarat on osoitettu seuraavalla symbolilla:



VAROITUS:

Nämä ovat esimerkkejä mahdollisista muista luokista. Ne sisältyvät tavallisiin vaaratasoihin ja niissä voidaan käyttää täydentäviä symboleja:

- Puristumisvaara
- Leikkautumisvaara
- Valokaaren vaara

Kuuman pinnan vaara

Kuuman pinnan vaarat on osoitettu erityisellä symbolilla, joka korvaa tyyppiliset vaaran tason symbolit:



HUOMIO:

Käyttäjän ja asentajan symbolien kuvaus

	Erityisiä tietoja tuotteen asentamisesta järjestelmään (putkija/tai sähkötyöt) tai sen kunnossapidosta vastaaville henkilöille.
	Erityisiä tietoja tuotteen käyttäjille.

Ohjeet

Tässä käyttöohjeessa annetut ohjeet ja varoitukset koskevat myyntiasiakirjassa kuvattua vakioversiota. Erikoisversioversioiden mukana voidaan toimittaa lisäohjelehtisiä. Myyntisopimuksessa mainitaan kaikki muutokset ja erikoisversio-ominaisuudet. Ota yhteys lähimpään Lowara-huoltokeskukseen, jos kyseessä ovat ohjeet, tilanteet tai tapahtumat, joita ei käsitellä tässä käyttöohjeessa tai myyntiasiakirjassa.

1.3 Pakkauksen ja tuotteen hävittäminen

Noudata voimassa olevia paikallisia, lajiteltujen jätteiden hävittämistä koskevia määräyksiä.

1.4 Takuu

Katso takuutiedot myyntisopimuksesta.

1.5 Varaosat



VAROITUS:

Käytä ainoastaan alkuperäisiä varaosia, kun vaihdat kuluneita tai viallisia osia. Sopimattomien varaosien käyttö voi aiheuttaa vikoja, vahinkoja ja vammoja sekä mitätöidä takuun.



HUOMIO:

Ilmoita aina tarkka tuotetyyppi ja osanumero, kun pyydät teknisiä tietoja tai varaosia myynti- ja huolto-osastolta.

Lisätietoja tuotteen varaosista on kohdissa *Kuva 25*, *Kuva 26* tai *Kuva 27*.

1.6 EY:N VAATIMUSTENMUKAISUUSVAKUUTUS (KÄÄNNÖS)

LOWARA SRL UNIPERSONALE, PÄÄKONTTORIN OSOITE VIA VITTORIO LOMBARDI 14 - 36075 MONTECCHIO MAGGIORE VI-ITALIA, VAKUUTTAA, ETTÄ SEURAAVA TUOTE:

SÄHKÖPUMPPUYKSIKKÖ (KATSO TARRA ENSIMMÄISELLÄ SIVULLA)

TÄYTTÄÄ SEURAAVIEN EUROOPPALAISTEN DIREKTIIVIEN OLEELLISET VAATIMUKSET:

- KONEDIREKTIIVI: 2006/42/EY (TEKNINEN TIEDOSTO SAATAVANA LOWARA SRL UNIPERSONALE -YHTIÖLTÄ).
- SÄHKÖMAGNEETTISTA YHTEENSOPIVUUTTA KOSKEVA DIREKTIIVI 2004/108/EY
- ECO-DESIGN 2009/125/CE, MÄÄRÄYS (EC) 640/2009 (3 ~, 50 Hz, P_N ≥ 0,75 kW) JOS IE2- tai IE3-MERKINTÄ

JA SEURAAVAT TEKNISET STANDARDIT

- EN 809, EN 60335-1, EN 60335-2-41, EN 62233
- EN 61000-6-1:2007, EN 61000-6-3:2007
- EN 60034-30

PUMPPU (KATSO TARRA ENSIMMÄISELLÄ SIVULLA)

TÄYTTÄÄ SEURAAVIEN EUROOPPALAISTEN DIREKTIIVIEN OLEELLISET VAATIMUKSET:

- KONEIDIREKTIIVI 2006/42/EY (TEKNINEN TIEDOSTO SAATAVANA LOWARA SRL. UNIPERSONALE -YHTIÖLTÄ).

JA SEURAAVAT TEKNISET STANDARDIT:

- EN 809

MONTECCHIO MAGGIORE, 16.06.2011

AMEDEO VALENTE

(TEKNINEN JA TUTKIMUS- JA KEHITYSJOHTAJA)

versio 01

Lowara on Xylem Inc:n tytäryhtiön Lowara srl Unipersonalen tavaramerkki.

2 Kuljetus ja säilytys



2.1 Toimituksen tarkistaminen

1. Tarkista, näkykö pakkauksen ulkopuolella merkkejä vaurioista.
2. Jos tuotteessa näkyy merkkejä vaurioista, ilmoita asiasta jälleenmyyjälle kahdeksan päivän sisällä toimituspäivästä.

Pakkauksen purkaminen

1. Noudata soveltuvaa kohtaa:
 - Jos yksikkö on pakattu laatikkoon, irrota niitit ja avaa laatikko.
 - Jos yksikkö on pakattu puiseen kuljetuslaatikkoon, avaa kansi varoen nauloja ja siteitä.
2. Irrota kiinnitysruuvit tai siteet puualustasta.

Yksikön tarkastaminen

1. Poista pakkausmateriaalit tuotteen ympäriltä. Vie pakkauksen osat paikallisten jätehuoltomääräysten mukaiseen paikkaan.
2. Tarkasta tuote selvittääksesi, onko mikään osa vaurioitunut tai puuttuko jokin osa.
3. Mikäli mahdollista, irrota tuote irrottamalla kaikki ruuvit, pultit tai hihnat. Turvallisuusmielessä kannattaa olla varovainen irrotettaessa nauloja ja hihnoja.
4. Jos virheitä löytyy, ota yhteys myynti- ja huolto-osastoon.

2.2 Kuljetusohjeet

Varotoimenpiteet



VAROITUS:

- Noudata voimassa olevia turvallisuussääntöjä.
- Puristumisvaara. Yksikkö ja osat voivat olla painavia. Käytä aina asianmukaisia nostotapoja ja teräskarkisia jalkineita.

Tarkista pakkauksessa ilmoitettu bruttopaino, jotta voit valita asianmukaisen nostolaitteiston.

Sijoittelu ja kiinnitys

Yksikkö voidaan kuljettaa joko vaakasuorassa tai pystysuorassa asennossa. Varmista, että yksikkö on kiinnitetty lujasti kuljetuksen ajaksi ja ettei se pääse liikkumaan tai kaatumaan.



VAROITUS:

Älä käytä moottoriin ruuvattuja silmukkapultteja koko sähköpumppuyksikön käsittelyyn.

- Käytä hihnoja moottorin ympärillä, jos moottorin teho on 0,25 kW – 4,0 kW.
- Käytä kahteen laippaan (silmukkapultteihin, jos on) kiinnitettyjä köysiä tai hihnoja moottorin ja pumpun välisen liitosalueen lähellä, jos moottorin teho on 5,5–55,0 kW.
- Moottorin ruuvattuja silmukkapultteja saa käyttää ainoastaan yksittäisen moottorin käsittelyyn tai – mikäli paino ei ole jakautunut tasaisesti – yksikön nostamiseen osittain pystyyn vaaka-asennosta.
- Pumpputyösköön siirtämiseen saa käyttää vain tiukasti moottorisovittimeen kiinnitettyjä hihnoja.

Lisätietoja yksikön turvallisesta kiinnityksestä on kohdassa *Kuva 4*.

Yksikkö ilman moottoria

Jos yksikön mukana ei toimiteta moottoria, kalibroitu haarukanmuotoinen välilevy on jo asetettu sovitimen ja voimansiirtokytkimen väliin. Välilevyn

tarkoituksena on pitää juoksupyöräpino oikeassa aksiaalisessa asennossa. Vaurioiden välttämiseksi kuljetuksen aikana myös akseli on kiinnitetty paikalleen polystyreenivaahdolla ja muovisiteillä.

Moottorin kiinnittämiseen käytettävät pultit ja mutterit eivät sisälly toimitukseen. Lisätietoja moottorin kytkemisestä on kohdassa *Kuva 23*.



VAROITUS:

Jos pumppu ja moottori ostetaan erikseen ja kytketään sitten yhteen, tuloksena on konedirektiivin 2006/42/EY mukaisesti uusi kone. Kytkenään tekevä henkilö on vastuussa kaikista yhdistetyn yksikön turvallisuusseikoista.

2.3 Varastointiohjeita

Varastointipaikka

Säilytä tuotetta katetussa ja kuivassa ympäristössä suojaavana kuumuudelta, lialta ja tärinältä.

HUOMAUTUS:

- Suojaa tuote kosteudelta, kuumuudelta ja mekaanisilta vaurioilta.
- Älä aseta raskaita kuormia pakatun tuotteen päälle.

Ympäristön lämpötila

Tuote täytyy säilyttää ympäristön lämpötilassa -5 °C – +40 °C (23 °F – 104 °F).

3 Tuotteen kuvaus



3.1 Pumpun malli

Tämä on monivaiheinen, ei-itsetähtyvä pystypumppu, joka voidaan kytkeä vakiosähkömoottoreihin. Pumpulla voidaan pumpata:

- Kylmää vettä
- Kuumaa vettä

Pumpun vettä koskettavien metalliosien valmistusmateriaaleja ovat:

Sarja	Materiaali
1, 3, 5, 10, 15, 22	Ruostumaton teräs
33, 46, 66, 92, 125	Ruostumaton teräs ja valurauta Saatavana on erikoisversio, jonka kaikki osat on valmistettu ruostumattomasta teräksestä.

SV-pumppuja 1, 3, 5, 10, 15 ja 22 on saatavana eri versioina imu- ja lähtöporttien sijainnin ja liitoslaipan muodon mukaan.

Tuote voidaan toimittaa pumppuyksikkönä (pumppu ja sähkömoottori) tai pelkästään pumppuna.

HUOMAUTUS:

Jos olet hankkinut moottorittoman pumpun, varmista, että moottori sopii kytkettäväksi pumppuun.

Mekaaninen tiiviste

Sarja	Perusominaisuudet
1, 3, 5	Nimellishalkaisija 12 mm (0,47 in.), epätasapainoinen, oikeanpuoleinen pyöriminen, versio K (EN 12756)
10, 15, 22	Nimellishalkaisija 16 mm (0,63 tuumaa), epätasapainoinen, oikeanpuoleinen pyöriminen, versio K (EN 12756) Tasapainotettu moottorin teholla ≥ 5 kW
33, 46, 66, 92, 125	Nimellishalkaisija 22 mm (0,86 in.), tasapainotettu, oikeanpuoleinen pyöriminen, versio K (EN 12756)

Käyttötarkoitus

Pumppu sopii seuraaviin tarkoituksiin:

- Yhteiskunnan ja teollisuuden vedenjakelujärjestelmät
- Kastelu (esimerkiksi maanviljely ja urheilutilat)
- Vedenkäsittely
- Boilerin syöttö
- Laitosten peseminen
- Jäähdytys (esimerkiksi ilmastointi ja jäähdytys)
- Sammutustyö

Epäasianmukainen käyttö**VAROITUS:**

Pumpun virheellinen käyttö voi luoda vaaratilanteita ja aiheuttaa ruumiinvammoja ja omaisuusvahinkoja.

Tuotteen epäasianmukainen käyttö aiheuttaa takuun menettämisen.

Esimerkkejä epäasianmukaisesta käytöstä:

- Nesteet, jotka eivät ole yhteensopivia pumpun valmistusmateriaalien kanssa
- Vaaralliset nesteet (esim. myrkylliset, räjähdysaltit, palonarat tai syövyttävät nesteet)
- Muut juotavat nesteet kuin vesi (esimerkiksi viini tai maito)

Esimerkkejä epäasianmukaisesta asennuksesta:

- Vaaralliset sijainnit (esimerkiksi räjähdysaltis tai syövyttävä ilma).
- Sijainti, jossa ilman lämpötila on erittäin korkea tai ilmanvaihto on huono.
- Ulkoasennukset, joissa ei ole suojaa sateelta tai pakkaselta.

**VAARA:**

Älä käsittele tällä pumpulla palavia ja/tai räjähdysalttiita nesteitä.

HUOMAUTUS:

- Älä käsittele tällä pumpulla nesteitä, jotka sisältävät hiovia, kiinteitä tai kuitumaisia aineita.
- Älä käytä pumpua virtausnopeuksilla, joita ei mainita tietokilven virtausnopeuksissa.

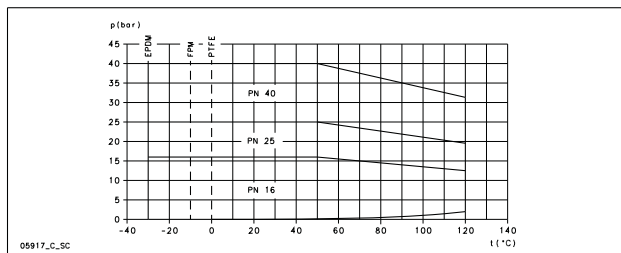
Erikoiskäyttökohteet

Ota yhteys myynti- ja huolto-osastoon seuraavissa tapauksissa:

- Jos pumpattavan nesteen tiheys- ja/tai viskositeetti on ylittää veden arvon, esimerkiksi glykolia sisältävä vesi, sillä se voi edellyttää tehokkaampaa moottoria.
- Jos pumpattavaa nestettä on käsitelty kemiallisesti (esimerkiksi pehmenetty, deionoitu, puhdistettu suoloista tms.).
- Jos pumpu aiotaan asentaa vaaka-asentoon, on pyydetävä erikoisversiota ja kiinnikkeet.
- Mikä tahansa tilanne, joka poikkeaa kuvatuista ja liittyy nesteen luonteeseen.

3.2 Käyttörajat**Maksimikäyttöpaine**

Tämä vuokaavio näyttää maksimikäyttöpaineen pumpun mallin ja pumpattavan nesteen lämpötilan mukaan.



Seuraava kaava koskee moottoreita, jotka on toimitettu käyttöön laakeri aksiaalisesti lukittuna (esimerkiksi Lowaran vakiomoottorin e-SV:tä varten), katso *Kuva 6*. Ota muissa tilanteissa yhteyttä myynti- ja huolto-osastoon.

$$P_{1\max} + P_{\max} \leq PN$$

P_{1max} Maksimitulopaine

P_{max} Pumpun tuottama maksimipaine

PN Suurin käyttöpain

Nesteen lämpötilaintervallit

Versio	Tiiviste	Vähintään	Enintään ⁴¹	Enintään
Vakio	EPDM	-30 °C (-22 °F)	90 °C (194 °F)	120 °C (248 °F)
Erikois	FPM (FKM)	-10 °C (14 °F)	90 °C (194 °F)	120 °C ⁴² (248 °F)
Erikois	PTFE	0 °C (32 °F)	90 °C (194 °F)	120 °C (248 °F)

Ota yhteyttä myynti- ja huolto-osastoon, kun kyseessä ovat erikoisvaatimukset.

Käynnistysten enimmäismäärä/tunti

Taulukko näyttää Lowaran toimittamien moottorien sallitun käynnistysmäärän/tunti:

kW	0,25 - 3,00	4,00 - 7,50	11,0 - 15,0	18,5 - 22,0	30,0 - 37,0	45,0	55,0
Käynnistystä/tunti	60	40	30	24	16	8	4

HUOMAUTUS:

Jos käytät jotain muuta kuin sähköpumpun mukana tullutta moottoria, tarkista asianmukaisista ohjeista, montako kertaa sen voi käynnistää tunnissa.

3.3 Tietokilpi

Tietokilpi on sovitteissa sijaitseva metallilevy. Tietokilvestä löytyy tuotteen tärkeimmät tiedot. Lisätietoja on kohdassa *Kuva 1*.

Tietokilpi sisältää tiivisteiden ja mekaanisen tiivisteiden materiaaleja koskevia tietoja. Tietoja tietokilven koodin tulkitsemisesta on kohdassa *Kuva 2*.

Tuotteen nimi

Kohdassa *Kuva 3* on pumpun tunnistekoodin selitys ja esimerkki.

WRAS-tarra – Asennusvaatimukset ja -huomautukset (vain UK-markkinat)

Pumpussa oleva WRAS-tarra tarkoittaa, että se on Water Regulations Advisory Scheme -hyväksytty tuote. Tuote soveltuu käytettäväksi kylmän vesijohdoveden kanssa. Lisätietoja: IRN:t R001 ja R420, WRAS Water Fittings and Materials Directory (www.wras.co.uk).

IMQ, TUV, IRAM tai muu merkki (vain sähköpumppu)

Ellei toisin mainita, sähköturvallisuuden liittyvillä hyväksyntämerkeillä varustettujen tuotteiden hyväksyntä tarkoittaa ainoastaan sähköpumppua.

4 Asennus**Varoimenpiteet****VAROITUS:**

- Noudata voimassa olevia turvallisuusääntöjä.
- Käytä sopivaa laitetta ja suojausta.
- Tarkista aina voimassa olevat paikalliset ja/tai kansalliset asennuspaikkaa sekä vesi- ja sähköliitäntöjä koskevat säädökset.

**VAROITUS:**

- Varmista, että pätevä sähkötekniikko on tehnyt kaikki liitännät ja että ne ovat voimassa olevien säädösten mukaisia.
- Varmista ennen yksikköön kohdistuvan työn aloittamista, että yksikkö ja ohjauspaneeli ovat jännitteettömiä eivätkä voi tulla jännitteellisiksi. Tämä koskee myös ohjauspiiriä.

⁴¹ EN 60335-2-41 on kotitalous- ja vastaavien pumppujen sähköturvallisuutta koskeva standardi

⁴² Vesi: enintään 100 °C

4.1 Maadoitus



VAROITUS:

- Liitä aina ulkoinen suojajohdin maadoitusliittimeen ennen muiden sähköliitännöjen tekemistä.
- Kaikki sähkölaitteet on maadoitettava. Tämä koskee pumppulaitetta, voimanlähdettä ja valvontalaitteistoa. Varmista testamalla, että maajohto on oikein liitetty.
- Jos moottorikaapeli on vahingossa sysätty löysälle, maadoitusjohtimen tulee olla viimeinen johdin, joka löystyy liitännässä. Varmista, että maadoitusjohdin on vaihejohtinta pitempi. Tämä ohje koskee moottorikaapelin molempia päitä.
- Käytä lisäsuojauksena tappavaa iskua vastaan. Asenna herkkä differentiaalikytkin (30 mA) [jäännösvirtalaitte RCD].

4.2 Laitoksen vaatimukset

4.2.1 Pumppu sijoitus



VAARA:

Älä käytä tätä pumppua ympäristöissä, joissa voi olla palonarkoja/räjähtäviä tai kemiallisesti syövyttäviä kaasuja tai jauheita.

Ohjeita

Noudata seuraavia ohjeita tuotteen sijoittamisessa:

- Varmista, että mikään ei estä moottorin tuulettimen tuottaman jäähtyvänsilman normaalia virtausta.
- Varmista, että asennusalue on suojattu nestevuodoilta tai tulvimiselta.
- Sijoita pumppu mahdollisuuksien mukaan hieman lattiatason yläpuolelle.
- Ympäristön lämpötila on oltava 0 °C (+32 °F) – +40 °C (+104 °F).
- Ympäristön suhteellisen kosteuden tulee olla alle 50 % lämpötilassa +40 °C (+104 °F).
- Ota yhteyttä myynti- ja huolto-osastoon, jos:
 - Ilman suhteellinen kosteus on ohjearvoa korkeampi.
 - Huoneen lämpötila on korkeampi kuin +40 °C (104 °F).
 - Yksikkö sijaitsee yli 1000 m (3000 jalkaa) merenpinnan yläpuolella. Moottorin tehoa täytyy ehkä alentaa tai se täytyy vaihtaa tehokkaampaan.

Tietoja moottorin tehon alentamisarvosta on kohdassa *Taulukko 8*.

Pumpun sijoituspaikka ja vapaa tila

HUOMAUTUS:

Pumpun pystysuuntainen kiinnitys vaatii erikoissovelluksen.

Varmista, että pumpun ympärillä on riittävästi valoa ja vapaata tilaa. Varmista, että siihen pääsee helposti käsiksi asennus- ja huoltotoimenpiteitä varten.

Asennus nestelähteen yläpuolelle (imukorkeus)

Kaikkien pumppujen teoreettinen maksimi-imukorkeus on 10,33 m. Käytännössä pumpun imukapasiteettiin vaikuttavat seuraavat tekijät:

- Nesteen lämpötila
- Korkeus merenpinnan yläpuolella (avoimessa järjestelmässä)
- Järjestelmän paine (suljetussa järjestelmässä)
- Putkien resistanssi
- Pumpun oma sisäinen virtausvastus
- Korkeuserot

Seuraavan yhtälön avulla lasketaan suurin korkeus nestetason yläpuolella, johon pumppu voidaan asentaa:

$$(p_b * 10,2 - Z) \geq NPSH + H_f + H_v + 0,5$$

p_b Ilmanpaine baareissa (suljetussa järjestelmässä järjestelmän paine)

NPSH Pumpun sisäisen virtausvastuksen arvo metreinä

H_f Nesteen pumpun imuputken läpi kulkemisen aiheuttama kokonaishäviö metreinä

H_v Höyrynpaine metreinä, joka vastaa nesteen lämpötilaa T °C

0,5 Suositeltu turvamarginaali (m)

Z Suurin korkeus, johon pumppu voidaan asentaa (m)

Lisätietoja on kohdassa *Kuva 7*.

$(p_b * 10,2 - Z)$ täytyy aina olla positiivinen luku.

Lisätietoja suorituskyvystä on kohdassa *Kuva 5*.

HUOMAUTUS:

Älä ylitä pumpun imukapasiteettia, sillä se voi aiheuttaa kavitaatiota ja pumpun vaurioitumisen.

4.2.2 Putkiston vaatimukset

Varoitoimenpiteet



VAROITUS:

- Käytä putkia, jotka sopivat pumpun maksimityöpaineelle. Jos näin ei toimita, seurauksena voi olla järjestelmän rikkoutuminen ja siitä aiheutuva vammautumisvaara.
- Varmista, että pätevä sähkötekniikko on tehnyt kaikki liitännät ja että ne ovat voimassa olevien säädösten mukaisia.

HUOMAUTUS:

Huomioi kaikki paikallisviranomaisten julkaisemat säädökset, jos pumppu on liitetty kunnalliseen vesijärjestelmään. Jos viranomaiset vaativat, asenna imu- puolelle asianmukainen takaisinvirtauksen estolaitte.

Imu- ja poistoputkiston tarkistuslista

Tarkista, että seuraavat vaatimukset täyttyvät:

- Kaikki putkisto on tuettu itsenäisesti; putkisto ei saa kuormittaa yksikköä.
- Joustavia putkia tai liitoksia käytetään, jotta tärinät eivät siirry pumpusta putkiin tai putkista pumppuun.
- Käytä leveitä mutkia, vältä käyriä, jotka rajoittavat virtausta liikaa.
- Imuputkisto on täysin tiivistetty ja ilmatiiwi.
- Jos pumppua käytetään avoimessa piirissä, imuputken halkaisijan täytyy sopia asennusolosuhteisiin. Imuputki ei saa olla pienempi kuin imuputortin halkaisija.
- Jos imuputkiston täytyy olla suurempi kuin pumpun imu- puoli, asennetaan putken epäkeskinen supistuskappale.
- Jos pumppu sijoitetaan nesteen pinnan yläpuolelle, imuputkiston päähän asennetaan pohjaventtiili.
- Pohjaventtiili upotetaan nesteeseen kokonaan niin, että imupyörteen läpi ei pääse ilmaa, kun neste on minimitasolla ja pumppu on asennettu neste- lähteen yläpuolelle.
- Asianmukaisesti mitoitettujen sulkuventtiilien asennetaan imuputkistoon ja päästöputkistoon (alavirtaan tarkistusventtiilistä) pumpun kapasiteetin säätelyä, pumpun tarkastusta ja kunnossapittoa varten.
- Takaisinvirtauksen estämiseksi pumppuun, kun pumppu on sammutettu, päästöputkistoon asennetaan tarkistusventtiili.



VAROITUS:

Älä sulje poistopuolen sulkuventtiiliä muutamaa sekuntia pidemmäksi ajaksi pumpun kuristamiseksi. Jos pumpun täytyy toimia poistopuoli suljettuna muutamaa sekuntia pidempään, täytyy asentaa ohituspiiri pumpun sisällä olevan veden ylikuumenemisen estämiseksi.

Putkiston vaatimukset esittävät kuvat ovat kohdassa *Kuva 12*.

4.3 Sähkövaatimukset

- Voimassa olevat paikalliset määräykset ohittavat nämä määritetyt vaatimukset.
- Tarkista palontorjuntajärjestelmien (palopostit ja/tai sprinklerit) osalta voimassa olevat paikalliset määräykset.

Sähköliitännöjen tarkistusluettelo

Tarkista, että seuraavat vaatimukset täyttyvät:

- Sähköjohdot on suojattu korkealta lämpötilalta, tärinältä ja törmäyksiltä.
- Virransyöttöjohto sisältää:
 - Oikosulkusuojalaitteen
 - Herkkä differentiaalikytkin (30 mA) [jäännösvirtalaitte RCD] tarjoamaan lisäsuojaa sähköiskua vastaan
 - Päävirtakytkin, jonka kosketinväli on vähintään 3 mm

Sähköohjauspaneelin tarkistusluettelo

HUOMAUTUS:

Ohjauspaneelin täytyy vastata sähköpumppun nimellisarvoja. Väärät yhdistelmät voivat laiminlyödä moottorin suojauksen.

Tarkista, että seuraavat vaatimukset täyttyvät:

- Ohjauspaneelin täytyy suojata moottoria ylikuormalta ja oikosululta.
- Asenna sopiva ylikuormitusuoja (lämpörele tai moottorin suojakytkin).

Pumpputyypit	Suojaus
Yksivaiheinen tavallinen sähköpumppu ≤ 1,5 kW	<ul style="list-style-type: none"> • Sisäänrakennettu automaattinen nollaava lämpöampeerimittarisuojaus (moottorin suojakytkin) • Oikosulkusuojaus (asentajan toimitettava)⁴³
Kolmivaiheinen sähköpumppu ja muut yksivaiheiset pumput ⁴⁴	<ul style="list-style-type: none"> • Lämpösuojaus (asentajan toimitettava) • Oikosulkusuojaus (asentajan toimitettava)

- Ohjauspaneelissa täytyy olla kuivakäynnin estojärjestelmä, johon on liitetty painekytin, uimurikytkin, sondi tai muu sopiva laite.
- Pumpun imupuolella suositellaan käytettäväksi seuraavia laitteita:
 - Käytä painekytintä, kun pumpataan vettä vesijohtoverkosta.
 - Käytä uimurikytkintä tai sondeja, kun vettä pumpataan vesisäiliöstä tai -altaasta.
- Jos käytetään lämpöreleitä, on suositeltavaa käyttää vaihevirheelle herkkiä releitä.

Moottorin tarkistuslista



VAROITUS:

- Tarkista käyttöohjeista, onko suojalaite toimitettu, kun käytetään muuta kuin vakimoottoria.
- Jos moottori on varustettu automaattisilla lämpösuojaimeilla, varo odottamattomia käynnistysylikuormitustilanteissa. Älä käytä sellaisia moottoreita palokuntasovelluksissa ja sprinklerijärjestelmissä.

HUOMAUTUS:

- Käytä ainoastaan dynaamisesti tasapainotettuja moottoreita, joissa on puolikokoinen kiila akselin jatkeessa (IEC 60034-14) ja jossa on normaali värähtelynopeus (N).
- Verkkovirran jännitteen ja taajuuden tulee vastata tietokilvessä olevia tietoja.
- Käytä vain yksivaihe- tai kolmivaihemoottoreita, joiden koko ja teho on eurooppalaisten standardien mukaisia.

Moottorit voivat yleensä toimia seuraavien verkkojännitetoleranssien mukaisesti:

Taajuus Hz	Vaihe ~	UN [V] ± %
50	1	220 – 240 ± 6
	3	230/400 ± 10
		400/690 ± 10
60	1	220 – 230 ± 6
	3	220/380 ± 5
		380/660 ± 10

Käytä määräysten mukaista kaapelia, jossa on 3 johdinta (2 + maa) yksivaiheisissa versioissa ja 4 johdinta (3 + maa) kolmivaiheisissa versioissa.

Sähköpumppu ja moottori:

Tyyppi	Kaapeliläpivienni Kaapelin ulkohalkaisija-alue, mm		
	M20 x 1,5, 6–12	M25 x 1,5, 13–18	M32 x 1,5, 18–25
SM	X	–	–
PLM	X	X	X
LLM	X	X	X

4.4 Pumpun asentaminen

4.4.1 Mekaaninen asennus

Tietoja pumpun perustuksesta ja ankkurirei'istä on kohdassa *Kuva 13*.

1. Aseta pumppu betoniperustuksen tai vastaavan metallirakenteen päälle. Jos tärinän sirtyminen saattaa häiritä, asenna tärinää vaimentavat tuet pumpun ja perustuksen väliin.

2. Irrota portteja peittävät tulpat.
3. Kohdista pumpun ja putkiston laipat pumpun molemmilla puolilla. Tarkista pulttien kohdistus.
4. Kiinnitä putkisto pumppuun pulteilla. Älä pakota putkistoa paikalleen.
5. Ankkuroi pumppu tukevasti pulteilla betoniperustukseen tai metallirakenteeseen.

4.4.2 Sähköasennus

1. Moottoria voidaan pyörittää, jotta yhdistäminen olisi mahdollisimman helppoa:
 - a) Irrota neljä pulttia, joilla moottori on kiinnitetty pumppuun.
 - b) Käännä moottori haluttuun asentoon. Älä irrota kytkintä moottorin akselin ja pumpun akselin välistä.
 - c) Asenna neljä pulttia ja kiristä ne.
2. Irrota liitäntärasian kannen ruuvit.
3. Kytke ja kiinnitä virtakaapelit soveltuvan kytkentäkaavion mukaan. Kytkentäkaaviot: katso *Kuva 14*. Kaaviot ovat myös liitäntärasian kannen takapuolella.
 - a) Kytke maadoitusjohto. Varmista, että maadoitusjohto on vaihejohtoja pitempi.
 - b) Kytke vaihejohdot.
4. Asenna kytkentärasian kansi.

HUOMAUTUS:

Kiristä kaapeliläpiviennit huolellisesti estääksesi kaapelin luistamisen ja kosteuden pääsyn kytkentärasiaan.

5. Jos moottorissa ei ole automaattisesti nollautuvaa lämpösuojaa, säädä ylikuormitusuoja alla olevan luettelon mukaisesti.
 - Jos moottoria käytetään täydellä kuormalla, aseta arvoksi sähköpumppun nimellisvirta-arvo (tietokilpi)
 - Jos moottoria käytetään osakuormalla, aseta arvoksi vetovirta (esimerkiksi virtapihdeillä mitattu).
 - Jos pumpussa on tähtikolmiokäynnistysjärjestelmä, säädä lämpörele 58 %:iin nimellis- tai vetovirrasta (vain kolmivaihemoottorit).

5 Käyttöönotto, käynnistys, käyttö ja sammutus



Varotoimenpiteet



VAROITUS:

- Varmista, että poistuva neste ei voi aiheuttaa vahinkoja eikä loukkaantumisia.
- Moottorin suojaimeet saattavat käynnistää sen uudelleen odottamatta. Tämä saattaa aiheuttaa vakavan vamman.
- Älä koskaan käytä pumppua ilman, että kytkinsuojaus on asennettu asianmukaisesti.



HUOMIO:

- Pumpun ja moottorin ulkopintojen lämpötila voi ylittää 40 °C (104 °F) käytön aikana. Älä kosketa mitään rungon osaa ilman suojavarusteita.
- Älä laita mitään palavaa materiaalia pumpun lähelle.

⁴³ sulakkeet aM (moottorin käynnistys) tai magneettilämpökytkin, käyrä C ja I_{cn} ≥ 4,5 kA, tai muu vastaava laite.

⁴⁴ Ylikuormituksen lämpörele, toimintaluokka 10 A + sulakkeet aM (moottorin käynnistys), tai moottorin suojaus magneettilämpökytkin, toimintaluokka 10 A.

HUOMAUTUS:

- Älä koskaan käytä pumppua alle pienimmän sallitun nimellisvirtausnopeuden, kuivana tai ilman esitäyttöä.
- Älä koskaan käytä pumppua ON-OFF-päästöventtiili suljettuna muutamaa sekuntia pidempään.
- Älä koskaan käytä pumppua, jos ON-OFF-imuventtiili on suljettu.
- Jotta pumpun sisäosat eivät pääsisi ylikuumenemaan, varmista että pumpun käydessä sen läpi virtaa aina vähintään pienin sallittu määrä vettä. Jos tämä ei ole mahdollista, suositellaan käytettäväksi ohitus- tai kierrätysputkistoa. Katso Liitteessä ilmoitettu pienin nimellisvirtaus.
- Älä anna sammutetun pumpun olla alle nollan asteen lämpötilassa. Tyhjä pumpu kaikista nesteistä. Jos ohjeita ei noudateta, neste voi jäättyä ja vaurioittaa pumppua.
- Imupuolen (vesijohto, valumissäiliö) ja pumpun tuottaman maksimipaineen summa ei saa ylittää pumpun suurinta sallittua käyttöpainetta (nimellispaine PN).
- Älä käytä pumppua, jos siinä on kavitaatiota. Kavitaatio saattaa vioittaa sisäosia.
- Pumpattaessa kuumaa vettä on taattava imupuolen minimipaine kavitaation estämiseksi.

Melutaso

Jos haluat tietoja Lowaran toimittamalla moottorilla varustettujen yksiköiden melutasoista, katso *Taulukko 10*.

5.1 Esitäytä pumppu.

Lisätietoa tulpan sijoittamisesta on kohdassa *Kuva 15*.

Asennukset, joissa nesteen pinta on pumpun yläpuolella (imupää)

Kuva, jossa pumpun osat näkyvät, on kohdassa *Kuva 16*.

1. Sulje pumpun myötäsunnassa oleva sulkuventtiili. Valitse soveltuvat vaiheet:
2. Sarja 1, 3, 5:
 - a) Avaa tyhjennystulpan tappia (2).
 - b) Irrota täyttö- ja kennotulppa (1) ja avaa vastasuunnassa olevaa sulkuventtiiliä, kunnes reistä virtaa vettä.
 - c) Kiristä tyhjennystulpan tappi (2).
 - d) Asenna täyttö- ja kennotulppa (1) takaisin.
3. Sarja 10, 15, 22, 33, 46, 66, 92, 125:
 - a) Irrota täyttö- ja kennotulppa (1) ja avaa vastasuunnassa olevaa sulkuventtiiliä, kunnes reistä virtaa vettä.
 - b) Sulje täyttö- ja kennotulppa (1). Täyttötulppaa (3) voidaan käyttää tulpan (1) sijasta.

Asennukset, joissa nesteen pinta on pumpun alapuolella (imukorkeus)

Kuva, jossa pumpun osat näkyvät, on kohdassa *Kuva 17*.

1. Avaa pumpun vastasuunnassa oleva sulkuventtiili ja sulje myötäsunnassa oleva sulkuventtiili. Valitse soveltuvat vaiheet:
2. Sarja 1, 3, 5:
 - a) Avaa tyhjennystulpan tappia (2).
 - b) Irrota täyttö- ja kennotulppa (1) ja täytä pumppua suppilon avulla, kunnes reistä virtaa vettä.
 - c) Asenna täyttö- ja kennotulppa (1) takaisin.
 - d) Kiristä tyhjennystulpan tappi (2).
3. Sarja 10, 15, 22, 33, 46, 66, 92, 125:
 - a) Irrota täyttö- ja kennotulppa (1) ja täytä pumppua suppilon (4) avulla, kunnes reistä virtaa vettä.
 - b) Asenna täyttö- ja kennotulppa (1) takaisin. Täyttötulppaa (3) voidaan käyttää tulpan (1) sijasta.

5.2 Tarkista pyörimissuunta (kolmivaihemoottori)

Noudata tätä menettelyä ennen käynnistystä.

1. Määritä oikea pyörimissuunta etsimällä sovittimen tai moottorin puhaltimen suojuksen nuolet.
2. Käynnistä moottori.
3. Tarkista pyörimissuunta nopeasti kytkinsuojuksen tai moottorin puhaltimen suojuksen läpi.
4. Sammuta moottori.
5. Jos pyörimissuunta on väärä, toimi seuraavasti:
 - a) Katkaise virransyöttö.
 - b) Vaihda syöttökaapelin kolmesta johtimesta kahden paikka moottorin riviliittimessä tai sähköohjauspaneelissa. Kytkentäkaaviot katso *Kuva 14*.
 - c) Tarkista pyörimissuunta uudelleen.

5.3 Pumpun käynnistäminen

Varmista ennen pumpun käynnistämistä, että:

- Pumppu on kytketty oikein virtalähteeseen.
 - Pumppu on esitäytetty oikein kohdan *Esitäytä pumppu*. ohjeiden mukaan.
 - Pumpun myötäsunnassa sijaitseva sulkuventtiili on suljettu.
1. Käynnistä moottori.
 2. Avaa pumpun poistupuolen sulkuventtiiliä vähän kerrallaan. Pumpun täytyy käydä odotetuissa käyttöolosuhteissa tasaisesti ja hiljaisesti. Jos näin ei ole, katso *Vianmääritys*.

6 Huolto**Varoitoimenpiteet****VAROITUS:**

Katkaise ja lukitse sähkövirta ennen pumpun asennusta ja huoltoa.

**VAROITUS:**

- Huollon saa suorittaa vain ammattitaitoinen ja pätevä henkilö.
- Noudata voimassa olevia turvallisuusääntöjä.
- Käytä sopivaa laitetta ja suojausta.
- Varmista, että poistuva neste ei voi aiheuttaa vahinkoja eikä loukkaantumisia.

6.1 Huolto

Pumppu ei tarvitse säännöllistä määräaikaishuoltoa. Jos käyttäjä haluaa määrittää määräaikaishuoltovälit, ne riippuvat pumpattavan nesteen tyyppistä ja pumpun käyttöolosuhteista.

Ota yhteys myynti- ja huolto-osastoon, jos sinulla on kysyttävää tai haluat tietoja määräaikaishuolloista.

Nestepään puhdistaminen ja/tai kuluneiden osien vaihtaminen saattaa vaatia ylimääräisiä huoltotoimenpiteitä.

6.2 Kiristysmomentit

Lisätietoja kiristysmomenttiarvoista on kohdissa *Taulukko 18*, *Taulukko 19* ja *Taulukko 20*.

Tietoja putkiston laippoihin kohdistamasta työntö- ja vääntövoimasta: *Kuva 21*.

6.3 Vaihda sähkömoottori

Pumpun mukana toimitetaan kalibroitu haarukanmuotoinen välilevy, joka helpottaa moottorin kytkentää ja vaihtamista.

- Moottorin vaihto-ohjeet ovat kohdassa *Kuva 23*. Jos kalibroitu haarukanmuotoista välilevyä ei ole saatavilla, käytä 5 ± 0,1 mm:n (0,2 ± 0,004 tuuman) välilevyä.

6.4 Vaihda mekaaninen tiiviste

Sarja	Ohje
1, 3, 5	Ota yhteyttä myynti- ja huolto-osastoon.
10, 15, 22: ≤ 4 kW	Ota yhteyttä myynti- ja huolto-osastoon.
10, 15, 22: > 4 kW	Katso ohjeet kohdassa <i>Kuva 24</i> . Käytä alkoholia puhdistukseen ja voiteluun.
33, 46, 66, 92, 125	Katso ohjeet kohdassa <i>Kuva 24</i> . Käytä alkoholia puhdistukseen ja voiteluun.

7 Vianmääritys**7.1 Vianmääritys käyttäjille**

Pääkytkin on päällä, mutta sähköpumppu ei käynnisty.



Syy	Korjaustoimi
Pumpussa oleva lämpösuoja (jos on) on lauennut.	Odota, kunnes pumppu on jäähtynyt. Lämpösuoja nollautuu automaattisesti.
Kuivakäynnin estolaite on lauennut.	Tarkista veden korkeus säiliössä tai vesijohdon paine.

Sähköpumppu käynnistyy, mutta lämpösuoja laukeaa vaihtelevan ajan kuluttua.

Syy	Korjaustoimi
Pumpussa on vieraita esineitä (kiinteitä tai kuituisia aineita), jotka ovat jumittaneet juoksupyörän.	Ota yhteyttä myynti- ja huolto-osastoon.
Pumppu on ylikuormittunut, koska pumpattava neste on liian tiheää ja viskoosista.	Tarkista todelliset tehovaatimukset pumpattavan nesteen ominaisuuksien mukaan ja ota yhteyttä myynti- ja huolto-osastoon.

Pumppu toimii mutta syöttää liian vähän tai ei lainkaan vettä.

Syy	Korjaustoimi
Pumppu on tukkeutunut.	Ota yhteyttä myynti- ja huolto-osastoon.

Alla olevien taulukoiden vianimääritysohjeet on tarkoitettu vain asentajille.

7.2 Pääkytkin on päällä, mutta sähköpumppu ei käynnisty



Syy	Korjaustoimi
Ei virransyöttöä.	<ul style="list-style-type: none"> Palauta virransyöttö. Varmista, että kaikki virransyötön sähkökytkennät ovat kunnossa.
Pumpussa oleva lämpösuoja (jos on) on lauennut.	Odota, kunnes pumppu on jäähtynyt. Lämpösuoja nollautuu automaattisesti.
Sähköohjauspaneelin lämpörelle tai moottorin suojakytkin on lauennut.	Nollaa lämpösuoja.
Kuivakäynnin estolaite on lauennut.	Tarkista: <ul style="list-style-type: none"> veden korkeus säiliössä tai vesijohdon paine suojalaite ja sen liitäntäkaapelit
Pumpun tai apupiirin sulakkeet ovat palaneet.	Vaihda sulakkeet.

7.3 Sähköpumppu käynnistyy, mutta lämpösuoja laukeaa tai sulake palaa välittömästi



Syy	Korjaustoimi
Virransyöttökaapeli on vaurioitunut.	Tarkista kaapeli ja vaihda se tarvittaessa.
Lämpösuoja tai sulakkeet eivät sovi moottorin virralle.	Tarkista komponentit ja vaihda tarvittaessa.
Sähkömoottori on oikosulussa.	Tarkista komponentit ja vaihda tarvittaessa.
Moottori ylikuormittuu.	Tarkista pumpun käyttöolosuhteet ja nollaa suoja.

7.4 Sähköpumppu käynnistyy, mutta lämpösuoja laukeaa tai sulake palaa hetken kuluttua



Syy	Korjaustoimi
Sähköpaneeli sijaitsee erittäin kuumassa paikassa tai on alttiina suoralle auringonvalolle.	Suojaa sähköpaneeli lämmönlähteeltä ja suoralta auringonvalolta.
Virtalähteen jännite ei ole moottorin toimintarajojen sisällä.	Tarkista moottorin toimintaolosuhteet.
Virran vaihe puuttuu.	Tarkista <ul style="list-style-type: none"> virtalähde sähköliitännät

7.5 Sähköpumppu käynnistyy, mutta lämpösuoja laukeaa vaihtelevan ajan kuluttua



Syy	Korjaustoimi
Pumpussa on vieraita esineitä (kiinteitä tai kuituisia aineita), jotka ovat jumittaneet juoksupyörän.	Ota yhteyttä myynti- ja huolto-osastoon.
Pumpun syöttönopeus on suurempi kuin tietokilvessä ilmoitettu raja.	Sulje alavirrassa olevaa sulkuventtiiliä hieman, kunnes syöttönopeus on sama

Syy	Korjaustoimi
	tai pienempi kuin tietokilvessä ilmoitettu raja.
Pumppu on ylikuormittunut, koska pumpattava neste on liian tiheää ja viskoosista.	Tarkista todelliset tehovaatimukset pumpattavan nesteen ominaisuuksien mukaan ja vaihda moottori vastaavasti.
Moottorin laakerit ovat kuluneet.	Ota yhteyttä myynti- ja huolto-osastoon.

7.6 Sähköpumppu käynnistyy, mutta järjestelmän yleissuojaus aktivoituu



Syy	Korjaustoimi
Oikosulku sähköjärjestelmässä.	Tarkista sähköjärjestelmä.

7.7 Sähköpumppu käynnistyy, mutta järjestelmän jäännösvirtalaite (RCD) aktivoituu



Syy	Korjaustoimi
Maavuoto.	Tarkista sähköjärjestelmän komponenttien eristys.

7.8 Pumppu toimii mutta syöttää liian vähän tai ei lainkaan vettä



Syy	Korjaustoimi
Pumpussa tai putkistossa on ilmaa.	<ul style="list-style-type: none"> Poista ilma
Pumppua ei ole esitäytetty oikein.	Pysäytä pumppu ja suorita esitäyttö uudelleen. Jos ongelma jatkuu: <ul style="list-style-type: none"> Tarkista, että mekaaninen tiiviste ei vuoda. Tarkista, että imuputken tiukkuus on oikea. Vaihda vuotavat venttiilit.
Päästöpuolta on kuristettu liikaa.	Avaa venttiili.
Venttiilit ovat lukkiutuneet kiinni tai osittain kiinni.	Pura ja puhdist venttiilit.
Pumppu on tukkeutunut.	Ota yhteyttä myynti- ja huolto-osastoon.
Putkisto on tukkeutunut.	Tarkista ja puhdist putket.
Juoksupyörän pyörimissuunta on väärä (kolmivaiheinen versio).	Vaihda kahden vaiheen paikka moottorin riviliittimessä tai sähköohjauspaneelissa.
Imukorkeus on liian suuri, tai imuputkien virtausvastus on liian suuri.	Tarkista pumpun toimintaolosuhteet. Tee tarvittaessa seuraavat asiat: <ul style="list-style-type: none"> Pienennä imukorkeutta Suurena imuputken halkaisijaa

7.9 Sähköpumppu pysähtyy ja pyörii sitten väärään suuntaan



Syy	Korjaustoimi
Vuoto yhdessä tai molemmissa seuraavista komponenteista: <ul style="list-style-type: none"> Imuputki Pohjaventtiili tai tarkistusventtiili 	Korjaa tai vaihda viallinen komponentti.
Imuputkessa on ilmaa.	Poista ilma.

7.10 Pumppu käynnistyy liian usein



Syy	Korjaustoimi
Vuoto yhdessä tai molemmissa seuraavista komponenteista: <ul style="list-style-type: none"> Imuputki Pohjaventtiili tai tarkistusventtiili 	Korjaa tai vaihda viallinen komponentti.
Painesäiliössä on puhjennut kalvo tai ei ilman esitäyttöä.	Katso painesäiliön ohjeita.

7.11 Pumppu pärisee ja tuottaa liikaa melua



Syy	Korjaustoimi
Pumpun kavitaatio	Pienennä tarvittavaa virtausnopeutta sulkemalla osittain sulkuventtiili pumpun alapuolella. Jos ongelma ei poistu, tarkista pumpun käyttöolosuhteet (esim. korkeusero, virtausvastus, nesteen lämpötila).
Moottorin laakerit ovat kuluneet.	Ota yhteyttä myynti- ja huolto-osastoon.
Pumpun sisällä on vieraita esineitä.	Ota yhteyttä myynti- ja huolto-osastoon.

Ota muissa tilanteissa yhteyttä myynti- ja huolto-osastoon.



1 Inngangur og öryggi



1.1 Inngangur

Markmiðið með þessari handbók

Markmiðið með þessari handbók er að veita nauðsynlegar upplýsingar fyrir:

- Uppsetningu
- Rekstur
- Viðhald



VARÚÐ:

Lesið þessa handbók vandlega fyrir uppsetningu og notkun á vörunni. Röng notkun vörunnar getur valdið líkamstjóni og skemmdum á eignum ásamt því að ógilda ábyrgðina.

ATHUGA:

Geymið þessa handbók ef það skyldi þurfa að leita í hana síðar. Og hafið hana alltaf til taks nálægt einingunni.

1.1.1 Óreyndir notendur



AÐVÖRUN:

Ætlast er til að eingöngu hæft starfsfólk starfræki dæluna.

Athugið eftirfarandi varúðarráðstafanir:

- Fólk sem er hamlað að einhverju leyti ætti ekki að starfrækja dæluna nema undir leiðsögn eða eftir rétta þjálfun fagfólks.
- Börn skulu vera undir eftirliti þannig að tryggt sé að þau séu ekki að leika á eða kringum dæluna.

1.2 Öryggishugtök og -tákn

Um öryggisskilaboð

Það er mjög mikilvægt að þú lesir, skiljir og fylgir öryggisskilaboðum og reglum vandlega áður en varan er meðhöndluð. Þau eru birt til að reyna að koma í veg fyrir eftirfarandi hættu:

- Líkamstjón og heilbrigðisvandamál
- Skemmdir á búnaði
- Bilun í búnaði

Hættustig

Hættustig	Ábending
HÆTTA:	Hættulegar aðstæður sem, ef ekkert er að gert, munu valda dauða eða alvarlegum slysum.
AÐVÖRUN:	Hættulegar aðstæður sem, ef ekkert er að gert, geta valdið dauða eða alvarlegum slysum.
VARÚÐ:	Hættulegar aðstæður sem, ef ekkert er að gert, geta valdið vægum eða nokkuð alvarlegum meiðslum.
ATHUGA:	<ul style="list-style-type: none"> • Mögulegar aðstæður sem, ef ekkert er að gert, gætu valdið óæskilegum skilyrðum • Aðgerð sem tengist ekki líkamstjóni

Hættuflokkar

Hættuflokkarnir falla annað hvort undir hættustig eða ákveðin tákneru látin koma í stað hefðbundinna hættutákna.

Rafmagnshætta er gefin til kynna með eftirfarandi sérstökum táknum:



AÐVÖRUN:

Þetta eru dæmi um aðra flokka sem geta komið upp. Þeir flokkast sem venjuleg hættustig og geta notað meðfylgjandi tákn:

- Hætta á að kremjast
- Hætta á skurðum
- Hætta á sprengingu út frá rafmagni

Hætta út frá heitu yfirborði

Hættur út af heitu yfirborði eru skilgreindar með sérstöku tákni sem kemur í stað hefðbundinna hættutákna:



VARÚÐ:

Táknskýringar fyrir notanda og uppsetningu.

	Sérupplýsingar fyrir starfslíð sem sér um uppsetningu vörunnar í kerfið (pípulagna- og/eða raflagnavinnu) eða viðhaldið.
	Sérupplýsingar fyrir notendur vörunnar.

Leiðbeiningar

Leiðbeiningar og viðvörðun, sem fram koma í þessari handbók, eiga við um staðlaða gerð eins og lýst er í sölugögnum. Sérútgáfur af dælum kunna að koma með leiðbeiningarbæklingum til viðbótar. Sjá sölusamning varðandi breytingar eða eiginleika á sérútgáfum. Varðandi leiðbeiningar, aðstæður eða tilvik, sem ekki er tekið á, í handbókinni eða í sölugögnum, skal hafa samband við næstu Lowara þjónustumiðstöð.

1.3 Förgun umbúða og vöru

Fylgið reglugerðum og reglum sem eru í gildi á hverjum stað varðandi förgun á rusli.

1.4 Ábyrgð

Varðandi upplýsingar um ábyrgð, sjá sölusamning.

1.5 Viðhald á



AÐVÖRUN:

Notið aðeins upprunalega varahluti til að skipta um slitna eða bilaða íhluti. Ef notaðir eru varahlutir sem ekki eiga við getur það valdið truflunum, skemmdum og líkamstjóni sem og fellt úr gildi ábyrgðina.



VARÚÐ:

Tilgreinið ávallt nákvæmlega gerð vöru og íhlutanúmer þegar beðið er um tæknilegar upplýsingar eða varahluti frá sölu- og þjónustudeild.

Varðandi frekari upplýsingar um varahluti vöru, sjá *Mynd 25, Mynd 26*, eða *Mynd 27*.

1.6 EB-SAMRÆMISYFIRLÝSING (SKÝRING)

LOWARA SRL UNIPERSONALE, MED ADALSTÖÐVAR AD VIA VITTORIO LOMBARDI 14 - 36075 MONTECCHIO MAGGIORE VI - ITALIA, LÝSA ÞVÍ HÉR MEÐ YFIR AÐ EFTIRFARANDI VARA:

RAFKNÚIN DÆLUSAMSTÆÐA (SJÁ MERKIMIÐA Á FYRSTU SÍÐU)

UPPFYLLIR VIÐEIGANDI GREINAR EFTIRFARANDI EVRÓPSK-RA TILSKIPANA:

- TILSKIPUN UM VÉLBÚNAÐ: 2006/42/EC (TÆKNILEG GÖGN ERU FÁANLEG FRÁ LOWARA SRL UNIPERSONALE).
- RAFSEGULSVIÐSSAMHÆFI 2004/108/EC
- ECO-DESIGN 2009/125/CE, REGLUGERD (EC) 640/2009 (3 ~, 50 Hz, P_N ≥ 0,75 kW) EF IE2 eða IE3 MERKT OG EFTIRFARANDI TÆKNISTADLA

- EN 809, EN 60335-1, EN 60335-2-41, EN 62233
- EN 61000-6-1:2007, EN 61000-6-3:2007
- EN 60034-30

DÆLA (SJÁ MERKIMIÐA Á FYRSTU SÍÐU)

UPPFYLLIR VIDEIGANDI GREINAR EFTIRFARANDI EVRÓPSK-
RA TILSKIPANA:

• VÉLBÚNAÐUR 2006/42/EC (TÆKNILEG GÖGN ERU FÁANLEG
FRÁ LOWARA SRL UNIPERSONALE).
OG EFTIRFARANDI TÆKNISTADLA:

• EN 809

MONTECCHIO MAGGIORE, 16.06.2011

AMEDEO VALENTE

(FORSTJÓRI VERKFRÆÐIDEILDAR OG
DEILDAR FYRIR RANNSÓKNIR OG ÞRÓ-
UN)

rev.01

Lowara er vörumerki Lowara srl Unipersonale, dótturfélags Xylem Inc.

2 Flutningur og geymsla



2.1 Farðu yfir pöntunina

1. Kannaðu ytra byrði pakkans í leit að merkjum um skemmdir.
2. Hafðu samband við dreifingaraðila okkar innan átta daga frá móttöku ef sýnilegar skemmdir eru á vörinni.

Fjarlægðu einingu úr pakkningunum

1. Fylgdu viðkomandi skrefum:
 - Ef einingunni er pakkað í pappa, fjarlægðu heftin og opnaðu pappann.
 - Ef einingunni er pakkað í viðarkassa, skal losa lokið á meðan gætt er að nöglum og ólum.
2. Fjarlægðu skrúfur eða ólar sem notaðar eru til að festa viðargrunnin.

Skodaðu eininguna

1. Fjarlægðu umbúðirnar.
Fargaðu öllum umbúðum í samræmi við reglugerðir á staðnum.
2. Kannaðu vöruna til að sjá hvort einhverjar einingar hafi skaddast eða vanti.
3. Ef við á, skal losa vöruna með því að fjarlægja skrúfur, bolta og ólar. Öryggis skal gætt við meðhöndlum nagla og óla.
4. Hafðu samband við sölu- og þjónustudeild ef eitthvað virkar ekki sem skyldi.

2.2 Viðmiðunarreglur um flutninga

Varúðarráðstafanir



AÐVÖRUN:

- Fylgið slysavarnarreglum sem eru í gildi.
- Hætta á að kremjast. Samstæðan og íhlutir geta verið þungir. Notið réttar lyftiaðferðir og klæðist ávallt skóm með stáltá.

Athugið brúttóþyngd sem sýnd er utan á umbúðum til að geta valið réttan lyftibúnað.

Staðsetning og festingar

Flytja má samstæðuna annaðhvort lárétt eða lóðrétt. Gangið úr skugga um að fallið sé tryggilega fest meðan hún er flutt og geti hvorki skriðið né oltið.



AÐVÖRUN:

Ekki skal nota augabolta sem skrúfaður er á vélina til að lyfta með allri dælusamstæðunni.

- Vefja skal ólum um vélina ef hún er 0,25 - 4,0 kW.
- Nota skal reipi eða ólar sem tengjast flöngsunum tveimur (augaboltunum ef þeir fylgja) sem eru nálægt samskeytunum milli vélar og dælu, ef vélin er 5,5 - 55,0 kW.
- Nota má augabolta sem skrúfaðir eru í vélina, eingöngu til að færa til staka vélina eða ef ekki er búið að jafnvægisstillta, til að lyfta hluta af samstæðunni lóðrétt úr láréttri stöðu.
- Ef færa á eingöngu dæluna, skal nota ólar, sem festar eru tryggilega við breytistykkið í vélina.

Varðandi frekari upplýsingar um hvernig eigi að koma tryggilega böndum á dæluna, sjá *Mynd 4*.

Samstæða án vélar

Ef samstæðan er ekki afgreidd með vél, er þegar búið að koma fyrir gaffalaga skinnu á milli breytistykkis og tengis. Millileggið er sett á milli til að

halda dæluhlöðunum í réttri öxulstöðu. Á meðan á flutningi stendur er öxlin- um líka haldið í stöðu með einangrunarplasti og plastólum til að koma í veg fyrir skemmdir.

Boltar og rær til að festa vélina fylgja ekki. Varðandi frekari upplýsingar um hvernig eigi að tengja vélina, sjá *Mynd 23*.



AÐVÖRUN:

Dælu og vél, sem keypt eru sitt í hvoru lagi og síðan tengd saman, er lítið á sem nýja vél undir Véltilskipuninni 2006/42/EC. Sá sem tengir saman samstæðuna er ábyrgur fyrir öllum öryggisatriðum varðandi hana.

2.3 Geymsluleiðbeiningar

Geymslustaður

Vöruna skal geyma á lokuðum og þurrum stað sem er laus við mikinn hita, óhreinindi og titring.

ATHUGA:

- Verjið vöruna fyrir raka, hitagjöfum og áverkum.
- Setjið ekki mikinn þunga ofan á pakkaða vöruna.

Umhverfishiði

Vöruna skal geyma við umhverfshitastig frá -5°C til +40°C (23°F til 104°F).

3 Vörulýsing



3.1 Gerð dælu

Þetta er lóðrétt, fjölprega dæla sem ekki þræmar sig og sem hægt er að tengja við staðlaðar rafvélar. Dæluna er hægt að nota til að dæla:

- Köldu vatni
- Volgu vatni

Málmhlutar dæluinnar sem komast í snertingu við vatn eru gerðir úr eftirfarandi:

Raðir	Efni
1, 3, 5, 10, 15, 22	Ryðfrítt stál
33, 46, 66, 92, 125	Ryðfrítt stál og steypujárn Sérútgáfa er til þar sem allir hlutar eru gerðir úr ryðfríu stáli.

SV dælurnar 1, 3, 5, 10, 15, og 22 eru fáanlegar í öðrum útfærslum allt eftir staðsetningu inntaks- og framrásarops og lögun tengiflans.

Hægt er að afgreiða dælusamstæðuna (dælu og rafvél) eða dæluna sér.

ATHUGA:

Ef keypt hefur verið dæla án vélar, skal tryggja að vélin henti til að tengjast dæluinni.

Pakkdós

Raðir	Helstu dæluæiginleikar
1, 3, 5	Nafnþvermál 12 mm (0,37 tommur), ójafnvægisstillt, hægrih-andar snúningur, K útgáfa (EN12756)
10, 15, 22	Nafnþvermál 16 mm (0,63 tommur), ójafnvægisstillt, hægrih-andar snúningur, K útgáfa (EN12756) Jafnvægisstillt við vélarafli ≥ 5 kW
33, 46, 66, 92, 125	Nafnþvermál 22 mm (0,86 in.), jafnvægisstillt, snýst til hægri, K gerð (EN 12756)

Notkunarsvið

Dælan er gerð fyrir:

- Vatnsdreifikerfi fyrir almenning og iðnað.
- Vökvun (t.d. akuryrkja og íþróttamannvirki)
- Vatnshreinsun
- Fæðivatn í katla
- Þvottaverksmiðjur
- Kæling (t.d. loftkæling og frýsting)
- Slökkvistarf

Röng notkun

**AÐVÖRUN:**

Röng notkun dælnunnar getur skapað hættulegar aðstæður og valdið líkamstjóni og eignaskemmdum.

Röng notkun vörunnar leiðir til að ábyrgðin fellur úr gildi.

Dæmi um ranga notkun:

- Vökvar hæfa ekki efninu sem dælan er gerð úr
- Hættulegir vökvar (t.d. citraðir, sprengifimur, eldfimur eða tærandi vökvar)
- Drykkjarföng önnur en vatn (t.d. léttvín eða mjólk)

Dæmi um ranga uppsetningu:

- Hættulegir staðir (t.d. sprengifimt eða tærandi andrúmsloft).
- Staður þar sem hitastig er mjög hátt eða loftræsting slæm.
- Uppsetning utanhúss án varnar gegn regni eða frosti.

**HÆTTA:**

Notið ekki þessa dælu til að sjá um eldfima og sprengifima vökva.

ATHUGA:

- Notið ekki þessa dælu til að sjá um vökva með slípandi, föstum eða trefjaríkum efnum.
- Ekki skal nota dæluna fyrir meira streymi en sagt er fyrir um á merkiplötu.

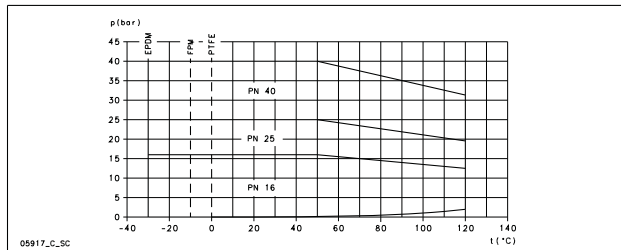
Sérstök notkun

Hafið samband við sölu- og þjónustudeild í eftirfarandi tilvikum:

- Ef eðlisþyngd og/eda seigjugildi dæluvökvans verður meira en í vatni, t.d. vatni með glýkóli; þar eð þá getur þurft aflmeiri vél.
- Ef dæluvökvinn er meðhöndlaður með efnablöndum (til dæmis múktur, afjónaður, steinefni fjarlægð úr honum o.s.frv.).
- Ef dæla verður sett upp lárétt, skal fara fram á sérstaka útgáfur af festingum.
- Allar aðstæður sem víkja frá þeim sem lýst er og tengjast eðli vökvans.

3.2 Notkunarmörk**Hámarks vinnubrýstingur**

Flaðiritið sýnir hámarks vinnubrýsting eftir gerð dælu og hitastigi í dæluvökvanum.



Eftirfarandi formúla gildir fyrir vélar sem koma með endadrifslegu sem er læst í ásstefnu (eins og staðlaðar Lowara vélar fyrir (e-SV), sjá *Mynd 6*. Varðandi aðrar aðstæður skal hafa samband við sölu- og þjónustudeild.

$$P_{1\max} + P_{\max} \leq PN$$

$P_{1\max}$	Hámarks inntaksbrýstingur
P_{\max}	Hámarksbrýstingur frá dælu
PN	Hámarks vinnubrýstingur

Hitabil vökva

Útgáfa	Þétting	Lágmark	Hámark ⁴⁵	Hámark
Staðall	EPDM	-30°C (-22°F)	90°C (194°F)	120°C (248°F)

⁴⁵ EN 60335-2-41 er staðall fyrir rafknúnar öryggisdælu fyrir heimilishald og hliðstæða notkun.

⁴⁶ Hámark 100°C fyrir vatn

Útgáfa	Þétting	Lágmark	Hámark	Hámark
Séraðstæður	FPM (FKM)	-10°C (14°F)	90°C (194°F)	120°C ⁴⁶ (248°F)
Séraðstæður	PTFE	0°C (32°F)	90°C (194°F)	120°C (248°F)

Varðandi sérþarfi skal hafa samband við sölu- og þjónustudeild.

Hámarks fjöldi gangsetninga á klst.

Taflan sýnir fjölda leyfilegra gangsetninga á klst fyrir vélar frá Lowara:

kW	0.25 - 3.00	4.00 - 7.50	11.0 - 15.0	18.5 - 22.0	30.0 - 37.0	45.0	55.0
Gangsetningar á klst.	60	40	30	24	16	8	4

ATHUGA:

Ef notið er önnur vél en sú sem kemur stöðluð með rafmagnsdælninni skal kanna viðeigandi leiðbeiningar til að finna leyfilegan fjölda gangsetninga á klst.

3.3 Merkiplata

Merkiplatan er málmerking sem er staðsett á millistykkinu. Á merkiplötunni eru helstu teknilegu upplýsingar. Varðandi frekari upplýsingar, sjá *Mynd 1*.

Merkiplatan gefur upplýsingar um efni pakkningar og vélarþéttingar [mechanical seal]. Varðandi túlkun á kóðanum á merkiplötunni, sjá *Mynd 2*.

Heiti vöru

Sjá *Mynd 3* varðandi útskýringar á auðkennistákni fyrir dælu og varðandi dæmi.

WRAS merkimiði - Uppsetningarákvæði og -athugasemdir (eingöngu fyrir Bretlandsmarkað)

WRAS vottun á dæluna merkir að hún er samþykkt af Water Regulation Advisory Scheme [Leiðbeinandi kerfi um vatnsstjórnun]. Þessi dæla er ætluð fyrir kalt drykkjarvatn fyrir fólk. Varðandi frekari upplýsingar, sjá IRN R001 og IRN R420 í skránni yfir vatnsfittings og efni í WRAS (www.wras.co.uk).

IMQ, TUV, IRAM eða önnur merki (gildir eingöngu um rafknúna dælu)

Rafmagnsöryggisvottun á vörur með merki um slíkt, á aðeins við um rafknúna dælu, ef ekki er annað tekið fram.

4 Uppsetning**Varúðarráðstafanir****AÐVÖRUN:**

- Fylgið slysavarnarreglum sem eru í gildi.
- Notið viðeigandi búnað og varnir.
- Takið ávallt mið af lögum, reglugerðum og stöðlum á hverjum stað varðandi val á uppsetningarstað ásamt vatns- og rafmagnstengingum.

**AÐVÖRUN:**

- Tryggið að allar tengingar séu gerðar af viðurkenndum tæknimönnum í uppsetningu og séu í samræmi við gildandi reglur.
- Áður en farið er að vinna við eininguna skal tryggja að hún og stýritaflan séu einangruð frá rafmagnsintaki og ekki sé hægt að setja spennu á þau. Þetta á sömuleiðis við um stýrirásina.

4.1 Jarðtenging



AÐVÖRUN:

- Tengið ávallt verndarleðara við jarðtengil áður en aðrar raftengingar eru framkvæmdar.
- Jarðtengja skal allan rafbúnað. Þetta á við um dælubúnað, drif og allan eftirlitsbúnað. Prófið jarðleiðara til að sannreyna að hann sé rétt tengdur.
- Ef kaplingum er kipt út sambandi fyrir mistök, ætti jarðleiðarinn að vera sá síðasti til að losna frá tengli sínum. Tryggið að jarðarleiðarinn sé lengri en fasaleiðararnir. Þetta á við um báða enda vélarþakpalsins.
- Bætið við vörn gegn bænvarnu losti. Setjið upp næman mismunarofa (30 mA) [leifastraumstæki RCD].

4.2 Kröfur um aðstöðu

4.2.1 Dælustaðsetning



HÆTTA:

Ekki skal nota þessa dælu í eldfimu/sprengifimu umhverfi eða þar sem tærandi gastegundir eða duft er fyrir hendi.

Leiðbeiningar

Fylgið eftirfarandi leiðbeiningum varðandi staðsetningu vörunnar:

- Tryggið að ekkert hindri eðlilegt streymi kæliloftsins sem vélarviftan dregur.
- Gangið úr skugga um að uppsetningarsvæðið sé varið fyrir vökvaleikum og flóðum.
- Ef hægt er skal koma dæluinni fyrir svoltíð yfir gölfhæð.
- Umhverfshitinn skal vera á milli 0°C (+32°F) og +40°C (+104°F).
- Rakastig andrúmslofts í kring skal vera undir 50% við +40°C (+104°F).
- Hafið samband við sölu- og þjónustudeild ef:
 - Rakastig fer upp fyrir viðmiðunar gildi.
 - Herbergishiti fer yfir +40°C (+104°F).
 - Samstæðan er staðsett meira en 1000 m (3000 ft) yfir sjávarmáli. Það getur þurft að fara niður afköst vélar eða skipta henni út fyrir sterkari vél.

Varðandi upplýsingar um hve mikið eigi að fara niður vélina, sjá *Tafla 8*.

Dælustöður og rými [millibí?].

ATHUGA:

Lárétt uppsetning dæluinnar þarfnað séraðlögunar.

Sjáið fyrir nægri birtu og rými í kringum dæluna. Sjáið til að gott aðgengi sé til uppsetningar og viðhaldsaðgerða.

Uppsetning ofan við vökvayfirborð (soglyftihæð)

Fræðileg hámarks soglyftihæð dælu er 10,33m. Í reynd verður sogkraftur dæluinnar fyrir áhrifum af eftirfarandi atriðum:

- Hitastigi vökvans
- Hæð yfir sjávarmáli (í opnu kerfi)
- Kerfisþrýstingi (í lokuðu kerfi)
- Mótstöðu í pípulögnum
- Innri mótstaða dæluinnar sjálf
- Hæðarmismun

Eftirfarandi jafna er notuð til að reikna út hve hátt yfir vökvayfirborði megi setja upp dælu:

$$(p_b * 10,2 - Z) \geq NPSH + H_f + H_v + 0,5$$

p_b Loftþrýstingur í börum (í lokuðum kerfum er kerfisþrýstingur)

NPSH [Net Positive Suction Head] Gildi innri mótstöðu dæluinnar gefin upp í metrum.

Positive Suction Head]

H_f Heildartöp í metrum vegna streymis vökvans í gegnum sogpípulögn dæluinnar

H_v Gufuþrýstingur í metrum sem samsvarar hitastigi vökvans T °C

0.5 Ráðlögð öryggisfrávik (m)

Z Hámarks hæð þar sem hægt er að setja upp dælu (m)

Varðandi frekari upplýsingar, sjá *Mynd 7*.

$(p_b * 10,2 - Z)$ skal ávallt vera stærra en núll.

Varðandi frekari upplýsingar um afköst, sjá *Mynd 5*.

ATHUGA:

Ekki skal fara fram úr sogafköstum dæluinnar því að það getur valdið straumtæringu og skemmt dæluna.

4.2.2 Pípulagnakröfur

Varúðarráðstafanir



AÐVÖRUN:

- Notið pípur sem ráða við hámarksvinnubrýsting dæluinnar. Ef það er ekki gert getur það valdið því að kerfið rofni með hættu á meiðslum.
- Tryggið að allar tengingar séu gerðar af viðurkenndum tæknimönnum í uppsetningu og séu í samræmi við gildandi reglur.

ATHUGA:

Fylgið öllum reglum sem gefnar eru út af stjórnvöldum sveitarfélaga ef dælan er tengd við vatnskerfi þeirra. Ef stjórnvöld gera kröfur þar um, setjið þá viðeigandi bakflæðisbúnað á soghlöðina.

Gátlisti fyrir soglag्नir og frárennslislag्नir

Athugið hvort eftirfarandi kröfur eru uppfylltar:

- Allar pípulagnir eru með sérundirstöður. Pípulagnir skulu ekki valda álagi á samstæðuna [eininguna]
- Barkar eða pípusmökkar eru notaðir til að komast hjá að titringur frá dælu berist í pípulagnir og öfugt.
- Notið langar beygjur, forðist hné sem veita of mikið streymisviðnám.
- Sogpípulagnir eru fullkomlega vatns- og loftþéttar.
- Ef dælan er tengd við opna rás skal þvermál inntaks fara eftir uppsetningaraðstæðum. Sogpípulögnin skal ekki vera grennri en þvermál sogopsins.
- Ef inntakslögn þarf að vera stærra en inntak dælu, skal setja upp hjámiðjuminnkun.
- Ef dæla er staðsett ofan við vökvayfirborð, skal setja upp sogloka á enda inntakslagnar.
- Soglokinn er alveg á kafi í vökvannum þannig að loft kemst sleppur ekki með í iðukastinu inn í dæluhlöð, þegar vökvayfirborð er í lágstu stöðu og dælan er uppsett ofan við vökvayfirborð.
- Stopplokar af réttir stærð eru settir á inntakslögn og á framrásarlögn (aftan við einstreymislokann) til að stýra afköstum dæluinnar, en einnig vegna skoðunar og viðhaldsvinnu.
- Einstreymisloki er settur upp í framrásarlögn til að hindra bakflæði inn í dæluna þegar slökkt er á henni.



AÐVÖRUN:

Ekki skal nota stopploka á framrásarlögn í lokaðri stöðu til að hægja á dælu lengur en nokkrar sekúndur. Ef dælan þarf að vera í gangi með framrásarlögn lokaða lengur en nokkrar sekúndur, skal setja upp hjáveitilögn til að hindra yfirhitun á vatni inni í dæluinni.

Varðandi teikningar sem sýna pípulagnakröfur, sjá *Mynd 12*.

4.3 Raftæknilegar kröfur

- Reglur sem eru í gildi á staðnum eru æðri þessum sérkröfum.
- Varðandi slökkvikerfi (brunahana og/eða úðakerfi), skal fara eftir gildandi reglum.

Gaumlisti fyrir raftengingu

Athugið hvort eftirfarandi kröfur eru uppfylltar:

- Rafleiðarar eru varðir fyrir háum hita, titringi og hnjaski.
- Á rafveitulögninni er:
 - Skammhlaupsvörn
 - Mjög næmur mismunarofi (30 mA) [leifastraumstæki RCD] til að veita viðbótarvörn gegn raflosti.
 - Skilrofi á aðallögn með snertibili a.m.k. 3 mm.

Gaumlisti fyrir stjórnskápin**ATHUGA:**

Stjórnskápur skal vera í samræmi við afköst rafknúna dælnnar. Ef málgildin eru í ekki í samræmi gæti það gert vörnina á vélinni óvirka.

Athugið hvort eftirfarandi kröfur eru uppfylltar:

- Stjórnskápur skal verja vélina fyrir yfirálagi og skammhlaupi.
- Setjið upp rétta yfirálagsvörn (hitaliða eða vélarálagsvörn)

Dælugerð	Vörn
Einfasa stöðluð rafknúin dæla $\leq 1,5$ kW	<ul style="list-style-type: none"> Innbyggð sjálfvirk hita-straumvörn (vélarálagsvörn) Skammhlaupsvörn (skal fylgja frá uppsetningaraðila)⁴⁷
Þrífasa rafknúin dæla og aðrar einfasa dælar ⁴⁸	<ul style="list-style-type: none"> Hitaálagsvörn (skal fylgja frá uppsetningaraðila) Skammhlaupsvörn (skal fylgja frá uppsetningaraðila)

- Stjórnskápurinn skal búinn varnarkerfi gegn þurrðælingu sem þrýstirofi, flotröfi, skynjarar og önnur viðlíka tæki eru tengd við.
- Mælt er með eftirfarandi tækjum inntaksmegin á dælnni.
 - Ef vatni er dælt úr vatnskerfi skal nota þrýstirofa.
 - Þegar dælt er vatni úr geymi eða safngeymi, skal nota flotröfa eða skynjara.
- Þegar hitaliðar eru notaðir, er mælt með rafliðum sem eru næmir fyrir fasabilunum.

Gátlisti fyrir vél**AÐVÖRUN:**

- Lesið notkunareglur til að tryggja að varnarbúnaður sé fyrir hendi ef notuð er önnur en stöðluð vél.
- Ef vélin er búin sjálfvirkri hitavörn, verið þá viðbúin óvæntum gangsetningum við yfirálag. Ekki skal nota slíkar vélar fyrir eldvörnir og slökkvikerfi.

ATHUGA:

- Notið aðeins jafnvægisstilltar vélar með hálfan kíl í öxulframlengingunni (IEC 60034-14) og með eðlilegri títungstíðni (N).
- Inntaksspenna og tíðni skulu vera í samræmi við tæknilegar upplýsingar á merkiplötu.
- Notið aðeins einfasa og þrífasa vélar þar sem stærðir og afl uppfylla evrópska staðla.

Vélar geta venjulega starfað við eftirfarandi spennufrávik:

Tíðni Hz	Fasi ~	UN [Nafnspenna] [V] ± %
50	1	220 – 240 ± 6
	3	230/400 ± 10
		400/690 ± 10
60	1	220 – 230 ± 6
	3	220/380 ± 5
		380/660 ± 10

Strengir skulu samkvæmt reglunum vera 3ja þráða (2+jarðtenging) á einfasa gerðunum og 4ra þráða (3+jarðtenging) á þrífasa gerðunum.

Rafknúin dæla ásamt vél:

Gerð	Hringþétti með streng Ytra þvermál strengs í mm		
	M20 x 1,5; 6–12	M25 x 1,5; 13–18	M32 x 1,5; 18-25
SM	X	–	–
PLM	X	X	X
LLM	X	X	X

4.4 Uppsetning dælnnar**4.4.1 Vélauppsetning**

Fyrir upplýsingar um undirstöður dælnnar og festingar, sjá *Mynd 13*.

- Láttu dæluna á steypa undirstöðu eða sambærilega málmundirstöðu. Ef títururinn veður truflunum, þá er hægt að koma fyrir dempanði stöðum á milli dælnnar og undirstöðunnar.
- Fjarlægðu tappana sem hylja götin fyrir festingarnar.
- Stíltu saman dæluna og flansana á báðum hliðum dælnnar. Kannaðu samstillingu boltanna.
- Notaðu boltana til að festa pípurarnar við dæluna. Ekki neyða pípurarnar í festingarnar.
- Festu dæluna vandlega með boltunum við steypugrunninn eða málmgrunnvirki.

4.4.2 Rafbúnaðar uppsetningar

- Til að auðvelda tengingu er hægt að snúa vélinni til að fá sem þægilegasta stöðu fyrir tengingu:
 - Fjarlægðu boltana fjóra sem festir vélna við dæluna.
 - Snúðu vélinni í þá stöðu sem óskað er eftir. Ekki fjarlægja tenginguna á milli vélarinnar og snúningsáss dælnnar.
 - Skiptu um boltana fjóra og hertu þá.
- Taktu skrifurnar úr tengihlífinni.
- Tengdu og festu rafstrengina samkvæmt viðeigandi raftengimynd. Vardandi raftengimyndir, sjá *Mynd 14*. Skýringarmyndirnar er einnig að finna aftan á tengihlífinni.
 - Tengdu jarðleiðslurnar. Gakktu úr skugga um að jarðleiðslurnar séu lengri en fasaleiðslurnar.
 - Tengdu fasaleiðslurnar.
- Skiptu um hlíf á tengikassa.

ATHUGA:

Herðið strengþétti vandlega til að hindra að strengurinn renni og raki komist inn í tengikassann.

- Ef vélin er ekki búin með sjálfvirkri endurstillingu hitaálagsvarnar, skal stilla yfirálagsvörn í samræmi við skrána hér að neðan.
 - Ef vélin er notuð á fullu álagi, skal setja gildið á nafnstraum rafvél-arinnar (á merkiplötu)
 - Ef vélin er notuð á hlutaálagi, skal setja gildið á rekstrarstraum rafvél-arinnar (t.d. mælt með straummæli)
 - Ef dælan er með stögnu-þríhyrnings ræsingu, skal stilla hitaliðann á 58% af nafnstraumi eða rekstrarstraumi (aðeins fyrir þriggja fasa vélar).

5 Útfærsla, ræsing, rekstur og stöðvun**Varúðarráðstafanir****AÐVÖRUN:**

- Tryggið að aftöppunarkvæmi valdi hvorki skemmdum né líkamstjóni.
- Vélarvörnin getur fengið vélna til að fara í gang óvænt. Það gæti valdið alvarlegu líkamstjóni.
- Aldrei skal láta dælu vinna án þess að tengihlífin sé rétt sett á.

**VARÚÐ:**

- Yfirborð dælu og vélar getur farið yfir 40°C (104°F) í rekstri. Snertið enga hluta samstæðunnar án hlífðarbúnaðar.
- Látið ekki eldfimt efni nálægt dælnni.

⁴⁷ vör aM (vélaræsing), eða rafsegul-hitarofi með línurit C og Icn $\geq 4,5$ kA eða sambærilegt tæki.

⁴⁸ Yfirhitaálagslíði í flokki 10A + vör aM (vélaræsing) eða vélarvörn með segulkveikju-hitarofa í flokki 10A.

ATHUGA:

- Aldrei skal starfrækja dæluna undir lágmarksafköstum hennar, né þurra né án þess að hún sé þræmuð.
- Dælan skal aldrei vera í gangi með ON-OFF framrásarlokann lokaðan lengur en fáeinar sekúndur.
- Aldrei skal starfrækja dælu með ON-OFF inntakslokann lokaðan.
- Tryggið ávallt að nægilegt vatnsflæði sé fyrir hendi þegar dælan er í gangi til að koma í veg fyrir yfirhitun á innri íhlutum dællunnar. Ef ekki er hægt að ná því er mælt með að leiða framhjá eða setja upp hringrásarlögn. Miða skal við lágmarks nafnafköst sem gefin eru upp í viðauka.
- Ekki skal láta dælu vera í frosti, ef hún er ekki í gangi. Tappið af dællunni öllum vökva sem er inni í henni. Ef það er ekki gert, getur vökvinn frosið og skemmt dæluna.
- Samanlagður þrýstingur á soghlið (aðalvatnslögn, vatnsgeymi) og hámarks dæluþrýstingur má ekki fara yfir leyfðan hámarks vinnuþrýsting (nafnþrýsting PN) fyrir dæluna.
- Notið ekki dæluna ef straumtæring kemur upp. Straumtæring getur skemmt innri íhluti.
- Ef dælt er heitu vatni þarf að tryggja lágmarks þrýsting á soghliðinni til að koma í veg fyrir straumtæringu.

Hávaðastig

Vaðandi upplýsingar um hávaðastig, sem samstædur með Lowara vél, gefa frá sér, sjá *Tafla 10*.

5.1 Virkja dæluna

Vaðandi upplýsingar um staðsetningu tappans sjá *Mynd 15*.

Uppsetningar þar sem vökvayfirborð er ofan við dæluna (inntaksþrýstingur)

Til að sjá skýringarmynd með dæluhlutunum, sjá *Mynd 16*.

1. Lokaðu stopplokann sem er neðan við dæluna. Veldu viðeigandi skref:
2. Raðir 1, 3, 5:
 - a) Losaðu um pinnann (2) á aftöppunartappanum.
 - b) Fjarlægðu áfyllingar- og loftunartappann (1) og opnaðu stopplokann ofan við þar til vatn rennur út um gatið.
 - c) Hertu pinnann (2) á aftöppunartappanum.
 - d) Settu áfyllingar- og loftunartappann (1) á sinn stað.
3. Röð 10, 15, 22, 33, 46, 66, 92, 125:
 - a) Fjarlægðu áfyllingar- og loftunartappann (1) og opnaðu stopplokann ofan við þar til vatn rennur út um gatið.
 - b) Lokaðu áfyllingar- og loftunartappanum (1). Hægt er að nota áfyllingartappa (3) í staðinn fyrir (1).

Uppsetningar þar sem vökvayfirborð er neðan við dæluna (soglyftihæð)

Til að sjá skýringarmynd með dæluhlutunum, sjá *Mynd 17*.

1. Opnaðu stopplokann sem er framan við dæluna og lokaðu stopplokann neðan við dæluna. Veldu viðeigandi skref:
2. Röð 1, 3, 5:
 - a) Losaðu um pinnann (2) á aftöppunartappanum.
 - b) Fjarlægðu áfyllingar- og loftunartappann (1) og notaðu trekt til að fylla á dæluna þar til vatn rennur út um gatið.
 - c) Settu áfyllingar- og loftunartappann (1) á sinn stað.
 - d) Hertu pinnann (2) á aftöppunartappanum.
3. Röð 10, 15, 22, 33, 46, 66, 92, 125:
 - a) Fjarlægðu áfyllingar- og loftunartappann (1) og notaðu trekt (4) til að fylla á dæluna þar til vatn rennur út um gatið.
 - b) Settu áfyllingar- og loftunartappann (1) á sinn stað. Hægt er að nota áfyllingartappa (3) í staðinn fyrir (1).

5.2 Kannaðu snúningsstefnu snúðs (þriggja fasa vél)

Fylgdu þessu ferli fyrir gangsetningu.

1. Notið örvarnar á millistykki eða á vélarviftuhlíf til að ákvarða rétta snúningsstefnu.
2. Ræstu hreyfilinn.
3. Kannaðu í fljótu bragði snúningsáttina með tiliti til tengjahlífarinnar eða viftuhlíf hreyfilsins.
4. Stöðvaðu hreyfilinn.
5. Ef snúningsáttin er röng, skal gera sem hér segir:
 - a) Taktu búnað úr sambandi við rafmagn.
 - b) Í tengjabretti hreyfilsins eða í stjórnbörðinu skaltu víxla stöðunni á tveim til þrem vírum í rafmagnssnúrunni. Vaðandi raftengingmynd, sjá *Mynd 14*.
 - c) Kannaðu snúningsáttina aftur.

5.3 Ræsa dæluna

Áður en dælan er ræst, skal tryggt að:

- Dælan sé rétt tengd við aflgjafa.
- Búið sé að virkja dæluna rétt í samræmi við leiðbeiningar í *Virkja dæluna*.
- Stopplokinn neðan við dæluna sé lokaður.
 1. Ræstu hreyfilinn.
 2. Opnaðu kveikt-slökkt lokann varlega á frástreymishlið dællunnar. Við væntanleg rekstrarskilyrði skal dælan ganga hnökralaust og hljóðlega. Ef ekki, sjá *Úrræðaleit*.

6 Viðhald



Varúðarráðstafanir



AÐVÖRUN:

Aftengið og lokið endanlega fyrir rafmagnið áður en dælan er sett upp eða þjónustud.



AÐVÖRUN:

- Viðhaldsvinnu og þjónustu skal aðeins hæft og viðurkennt starfsfólk framkvæma.
- Fylgið slysavarnarreglum sem eru í gildi.
- Notið viðeigandi búnað og varnir.
- Tryggið að aftöppunavökvi valdi hvorki skemmdum né líkamstjóni.

6.1 Þjónusta

Þessi dæla þarfnast ekki reglulegs viðhalds. Ef notandi óskar að setja upp reglubundna viðhaldsáætlun skal hún miðuð við tegund dæluvökva og starfskilyrði dællunnar.

Hafðu samband við Sölu- og þjónustudeildina fyrir allar beiðnir eða upplýsingar í tengslum við reglubundið viðhald eða þjónustu.

Mikils viðhalds kann að vera þörf til að þrifa vökvaendann og/eða skipta um slitna hluta.

6.2 Snúningsvægi

Vaðandi tölur um snúningsvægi, sjá *Tafla 18, Tafla 19, eða Tafla 20*.

Vaðandi þrýsting og snúningsvægi á flangsa frá pípuölögnum, sjá *Mynd 21*.

6.3 Skiptu um rafvélna

Með dællunni fylgir kvarðað gaffallaga millilegg sem hannað er til auðvelda tengingu hreyfilsins og endurnýjunarferli.

- Sjá leiðbeiningar um hvernig á að skipta um hreyfil í *Mynd 23*. Ef kvarðaði gaffallaga millileggi er ekki fánlegt, er notað $5 \pm 0,1$ mm millilegg.

6.4 Skiptu um áspétti

Raðir	Leiðbeiningar
1, 3, 5	Hafðu samband við sölu- og þjónustudeildina.
10, 15, 22: ≤ 4 kW	Hafðu samband við sölu- og þjónustudeildina.
10, 15, 22: > 4 kW	Sjá leiðbeiningar í <i>Mynd 24</i> . Notaðu alkóhól til að hreinsa og smyrja.
33, 46, 66, 92, 125	Sjá leiðbeiningar í <i>Mynd 24</i> . Notaðu alkóhól til að hreinsa og smyrja.

7 Úrræðaleit



7.1 Bilanaleit fyrir notendur



Kveikt er á aðalrofa en rafknúna dælan fer ekki í gang.

Orsök	Lausn
Hitaálagsvörnin sem innbyggð er í dæluna (ef við á) hefur slegið út.	Bíddu þar til dælan hefur kólnað. Hitaálagsvörnin endurstillist sjálfkrafa.
Vörnin gegn þurrðælingu hefur slegið út.	Kannaðu vatnsyfirborð í geyminum eða þrýsting í aðallögn.

Rafknúna dælan fer í gang en hitaálagsvörnin slær út misfljótt eftir.

Orsök	Lausn
Aðskotahlutir (fastir eða trefjaefni) eru inni í dælnni og hafa stíflað dæluhjólíð.	Hafðu samband við sölu- og þjónustudeildina.
Yfirálag er á dælnni af því að hún dælir vökva sem er of þykkur og seigur.	Kannaðu rafmagnsþörf eftir eiginleikum dæluvökvans og hafðu samband við sölu- og þjónustudeild.

Dælan gengur en skilar of litlu eða engu vatni

Orsök	Lausn
Dælan er stífluð.	Hafðu samband við sölu- og þjónustudeildina.

Leiðbeiningar í töflu hér að neðan um bilanaleit er ætluð þeim sem setja upp dæluna.

7.2 Kveikt er á aðalrofa en rafknúna dælan fer ekki í gang.



Orsök	Lausn
Það er ekkert rafmagn.	<ul style="list-style-type: none"> Komið rafmagninu aftur á. Gakktu úr skugga um að allar rafleiðslurnar séu í lagi.
Hitaálagsvörnin sem innbyggð er í dæluna (ef við á) hefur slegið út.	Bíddu þar til dælan hefur kólnað. Hitaálagsvörnin endurstillist sjálfkrafa.
Hitalíði eða vélarvörn í stjórnskáp hefur slegið út.	Endurstettu hitaálagsvörnina.
Vörnin gegn þurrðalngu hefur slegið út.	Athugaðu: <ul style="list-style-type: none"> vatsnyfirborð í geyminum eða þrýsting í aðalögn varnarbúnað og tengdar snúrur
Öryggi fyrir dælu eða aukarásir eru sprungin.	Skiptu um öryggi.

7.3 Rafknúna dælan fer í gang en hitaálagsvörnin eða bræðivörin slá út strax eftir það



Orsök	Lausn
Rafmagnssnúran er skemmd.	Farðu yfir snúruna og skiptu um ef þörf reynist.
Hitaálagsvörnin eða bræðivörin henta ekki fyrir vélarstrauminn.	Farðu yfir einingarnar og skiptu um eftir þörfum.
Rafvélin er skammhleyp.	Farðu yfir einingarnar og skiptu um eftir þörfum.
Hreyfillinn ofhleðst.	Farðu yfir vinnsluáðstæður dælnnar og endurræstu vörnina.

7.4 Rafknúna dælan fer í gang en hitaálagsvörnin eða bræðivörin slá út misfljótt eftir það



Orsök	Lausn
Rafmagnstaflan er staðsett á of heitu svæði eða er í beinu sólarljósi.	Verðu rafmagnstöfluna fyrir hita og beinu sólarljósi.
Spenna raftengingarinnar er ekki innan vinnslumarka hreyfilsins.	Kannaðu vinnsluáðstæður hreyfilsins.
Orkufasa vantar.	Athugaðu <ul style="list-style-type: none"> raftenginguna raftenging

7.5 Rafknúna dælan fer í gang en hitaálagsvörnin slær út misfljótt eftir það



Orsök	Lausn
Aðskotahlutir (fastir eða trefjaefni) eru inni í dælnni og hafa stíflað dæluhjólíð.	Hafðu samband við sölu- og þjónustudeildina.
Dæluútreymishraðinn er hærri en mörkin sem tilgreind eru á upplýsingaplötunni.	Lokaðu kveikt-slökkt lokanum að hluta þar til útstreymishraðinn er jafn eða lægri en þau mörk sem gefin eru upp á upplýsingaplötunni.

Orsök	Lausn
Yfirálag er á dælnni af því að hún dælir vökva sem er of þykkur og seigur.	Athugaðu eiginlega rafkrunotkun byggt á eiginleikum dæluvökvans og skiptu um hreyfillinn í samræmi við það.
Legurnar í hreyflinum eru slitnar.	Hafðu samband við sölu- og þjónustudeildina.

7.6 Dælan fer í gang, en kerfisvörnin er virkjuð



Orsök	Lausn
Skammhlaup í rafkerfi	Athugaðu rafkerfið.

7.7 Dælan fer í gang, en leifastraumstækið (RCD) er virkjað



Orsök	Lausn
Það er lekastraumur um jarðtengingu.	Athugaðu einangrun á einingum rafkerfisins.

7.8 Dælan gengur en flytur of lítið eða ekkert vatn



Orsök	Lausn
Það er loft í dælu eða lögnum.	<ul style="list-style-type: none"> Losaðu loftið
Dælan var ekki rétt gangsett.	Stöðvaðu dæluna og endurtaktu gangsetningarfærlið. Ef vandamálið er viðvarandi: <ul style="list-style-type: none"> Kannaðu hvort O-hringurinn lekur. Kannaðu hvort inntakslögnin er alveg þétt. Skiptu um alla loka sem leka.
Of mikið þrengt að á framrásarlögn.	Opnaðu lokann.
Lokar eru læstir í lokaðri eða hálflokaðri stöðu.	Taktu í sundur lokana og hreinsaðu.
Dælan er stífluð.	Hafðu samband við sölu- og þjónustudeildina.
Pípulögnin er stífluð.	Kannaðu og hreinsaðu pípulagnir.
Dæluhjólíð snýst í ranga átt (þriggja fasa gerð).	Víxlaðu tveim fösum á tengibretti vélarinnar eða í stjórnskápnum
Sogkrafturinn er of hár eða flæðimótstaðan í sogpípunum er of mikil.	Kannaðu vinnsluáðstæður dælnnar. Ef nauðsyn krefur skaltu: <ul style="list-style-type: none"> Minnka soglyftihæð Auka þvermál inntakspípu

7.9 Rafknúna dælan stöðvast og snýst síðan í öfuga átt



Orsök	Lausn
Leki er í öðrum eða báðum eftirfarandi íhlutum: <ul style="list-style-type: none"> Inntakslögn Sogloka eða einstreymisloka 	Gera skal við eða skipta um bilaða íhlutinn.
Það er loft í sogpípunni.	Losaðu út loftið.

7.10 Dælan ræsir sig of oft



Orsök	Lausn
Leki er í öðrum eða báðum eftirfarandi íhlutum: <ul style="list-style-type: none"> Inntakslögn Sogloka eða einstreymisloka 	Gera skal við eða skipta um bilaða íhlutinn.
Þindin er rofin eða vantar loftþrýsting í þrýstigeiminn.	Skoðuðu leiðbeiningar í handbókinni um þrýstigeiminn.

7.11 Dælan titrar og skapar of mikinn hávaða



Orsök	Lausn
Straumtæring dælu	Dragðu úr nauðsynlegum flæðihraða með því að loka að hluta kveikt-slökkt lokanum neðan við dælu. Ef vandamálið er viðvarandi skaltu kannna ásigkomulag dælu (t.d. hæðarmun, streymismótstöðu, vökvahitastig).
Legurnar í hreyflinum eru slitnar.	Hafðu samband við sölu- og þjónustudeildina.
Aðskotahlutir eru inni í dælunni.	Hafðu samband við sölu- og þjónustudeildina.

Varðandi önnur atriði skaltu leita til sölu- þjónustudeildar.



1 Juhised ja ohutus

1.1 Sissejuhatus

Kasutusjuhendi eesmärk

Kasutusjuhendi eesmärgiks on anda teavet teemadel:

- paigaldus;
- töö;
- hooldus.



ETTEVAATUST:

Enne toote paigaldamist ja kasutamist lugege see kasutusjuhend hoolikalt läbi. Toote ebaõige kasutamine võib põhjustada kehavigastusi, tekitada varalisi kahjusid ning garantii kehtivuse lõpetada.

MÄRKUS:

Hoidke see kasutusjuhend seadme läheduses vabalt kättesaadavana tuleviku tarbeks alles.

1.1.1 Kogenematud kasutajad



HOIATUS:

See toode on mõeldud kasutamiseks ainult vastava väljaõppe saanud personalile.

Pöörake tähelepanu järgmistele ettevaatusabinõudele.

- Piiratud võimetega inimesed ei tohi toodet kasutada, v.a juhul, kui neid juhendatakse või nad on saanud vastava väljaõppe professionaali käe all.
- Tuleb jälgida, et lapsed ei mängiks toote peal või selle ümbruses.

1.2 Ohutusterminoloogia ja tähised

Teave ohusteadete kohta

Väga oluline on, et loete ohusteadete ja eeskirjad hoolikalt läbi, saate neist aru ja käitute neist lähtuvalt, enne kui hakkate toodet kasutama. Need on kasutusel selleks, et hoida ära järgmisi ohte:

- kehavigastused ja terviseprobleemid;
- toote kahjustumine;
- toote rike.

Ohutasemed

Ohutase	Näit
OHT:	Ohtlik olukord, mis lõpeb surma või tõsise vigastusega, kui seda ära ei hoita
HOIATUS:	Ohtlik olukord, mis võib lõppeda surma või tõsise vigastusega, kui seda ära ei hoita
ETTEVAATUST:	Ohtlik olukord, mis võib lõppeda kerge või mõõduka vigastusega, kui seda ära ei hoita
MÄRKUS:	<ul style="list-style-type: none"> • Võimalik olukord, mis võib lõppeda soovimatute seisunditega, kui seda ära ei hoita • Tegevus, mis ei ole seotud kehavigastusega

Ohukategooriad

Ohukategooriad võivad kuuluda ohutasemete hulka, kuid tavalisi ohutaseme tähiseid võib asendada spetsiifilise tähistega.

Elektriõhtudele viitab järgmine spetsiifiline tähis:



HOIATUS:

Need on näited teistest kategooriatest, mis võivad esineda. Need kuuluvad tavaliste ohutasemete hulka ja nende puhul võidakse kasutada täiendavaid tähiseid:

- Muljumisohut
- Lõikeohut
- Kaarplahvatuse ohut

Kuuma pinna ohut

Kuuma pinna ohtu tähistab erisümbol, mis asendab tavapäraseid ohutaseme sümboleid.



ETTEVAATUST:

Kasutaja- ja paigaldajasümbolite kirjeldus

	Spetsiifiline teave toote süsteemi paigaldamise eest vastutavale personalile (torustikuga seotud ja/või elektrialane teave) või hooldamise eest vastutavale personalile.
	Spetsiifiline teave toote kasutajatele.

Juhised

Kasutusjuhendis olevad juhised ja hoiatused puudutavad standardversiooni, nagu on kirjeldatud müügidokumendis. Pumpade eriversioone võidakse tärnida koos täiendavate juhisevoldikutega. Muudatused või eriversioonide omadused leiab müügidokumendist. Kasutusjuhendis või müügidokumendis puuduvad juhised, tekkinud eriliste olukordade või sündmuste korral pöörduge lähima Lowara teeninduskeskuse poole.

1.3 Pakendi ja toote kasutuselt kõrvaldamine

Järgige sorditud jäätmete kasutuselt kõrvaldamisega seotud kohalikke määrusi ja seadusi.

1.4 Garantii

Garantiiteave leiab müügidokumendist.

1.5 Varuosad



HOIATUS:

Kulunud või vigaste komponentide asendamiseks kasutage ainult originaalvaruosi. Sobimatute varuosade kasutamine võib põhjustada tõrkeid, kahjustusi ja vigastusi ning garantii kehtetuks muuta.



ETTEVAATUST:

Kui soovite tehnilist teavet või varuosi müügi- ja teenindusosakonnast, teatage alati täpne toote tüüp ja osanumber.

Lisateavet toote varuosade kohta vt siit: *Joonis 25, Joonis 26* või *Joonis 27*.

1.6 EÜ VASTAVUSDEKLARATSIOON (TÕLGE)

LOWARA SRL UNIPERSONALE, PEAKONTORIGA AADRESSIL VIA VITTORIO LOMBARDI 14 - 36075 MONTECCHIO MAGGIORE VI - ITALIA, KINNITAB SIIN, ET JÄRGMINE TOODE:

ELEKTRIPUMBA MEHCHANISM (VT MÄRGIST ESIMESEL LEHEL)

TÄIDAB JÄRGMISTE EUROOPA LIIDU DIREKTIIVIDE ASJAKOHASEID SÄTTEID:

- MASINADIREKTIIV: 2006/42/EÜ (TEHNIKAFAIL ON SAADAVAL LOWARA SRL UNIPERSONALE-ST).
- ELEKTROMAGNETILINE ÜHILDUVUS 2004/108/EÜ.
- ÖKODISAIN 2009/125/CE, EESKIRI (EÜ) 640/2009 (3 ~, 50 Hz, P_N ≥ 0,75 kW) KUI KANNAB IE2- või IE3-MÄRGIST

JA JÄRGMISI TEHNILISI STANDARDEID:

- EN 809, EN 60335-1, EN 60335-2-41, EN 62233
- EN 61000-6-1:2007, EN 61000-6-3:2007
- EN 60034-30

PUMP (VT MÄRGIST ESIMESEL LEHEL)

TÄIDAB JÄRGMISTE EUROOPA LIIDU DIREKTIIVIDE ASJAKOHASEID SÄTTEID:

• MASINADIREKTIIV: 2006/42/EÜ (TEHNIKAFAIL ON SAADAVAL ETTEVÕTTEST LOWARA SRL UNIPERSONALE).

JA JÄRGMISI TEHNILISI STANDARDEID:

• EN 809

MONTECCHIO MAGGIORE, 16.06.2011

AMEDEO VALENTE

(UURIMIS- JA ARENDUSDIREKTOR)

vers. 01

Lowara on ettevõtte Xylem Inc. tütarettevõtte Lowara srl Unipersonale kaubamärk.

2 Transport ja hoiustamine



2.1 Tarnitud saadetise kontrollimine

1. Kontrollige pakendit, et poleks nähtavaid kahjustusi.
2. Kui tootel on nähtavaid kahjustusi, teavitage edasimüüjat kaheksa päeva jooksul alates kättesaamiskuupäevast.

Seadme lahripakkimine

1. Järgige sobivaid näpunäiteid.
 - Kui seade on kartongpakendis, eemaldage kinnitid ja avage kartong.
 - Kui seade on puitkastpakendis, avage kaas naelu ja rihmu silmas pidades.
2. Eemaldage puitaluselt kinnituskruvid või rihmad.

Seadme ülevaatus

1. Eemaldage tootelt pakkematerjalid. Vabanege pakkematerjalidest kooskõlas kohalike eeskirjadega.
2. Vaadake toode üle, et kindlaks määrata, kas mõni osa on saanud kahjustada või kadunud.
3. Võimalusel vabastage toode, eemaldades kruvid, poldid või rihmad. Oma isiklikku ohutust silmas pidades olge ettevaatlik, kui tegelete naelte ja rihmadega.
4. Kui midagi on korrast ära, pöörduge meie müügi- ja teenindusosakonna poole.

2.2 Transpordijuhised

Ettevaatusabinõud



HOIATUS:

- Järgige kõiki ohutusnõudeid.
- Muljumisoht. Seade ja selle komponendid võivad rasked olla. Kasutage nõuetekohaseid tõstemeetodeid ning kandke alati terasest varbaosaga jalatseid.

Õige tõsteseadme valimiseks kontrollige pakendil näidatud brutokaalu.

Asend ja kinnitamine

Seadet saab transportida horisontaal- või vertikaalasendis. Veenduge, et seade on transportimisel korralikult kinnitatud, et see ei hakkaks veerema ega kukuks ümber.



HOIATUS:

Ärge kasutage elektripumba käsitsemiseks mootori külge kruvituid aaskruvisid.

- Kasutage mootorit ümbritsevaid rihmasid, kui mootori võimsus on vahemikus 0,25 kuni 4,0 kW.
- Kasutage kõisi või rihmasid, mis on ühendatud mootori ja pumba paarissooni vahel asuva kahe ääriku (aaskruvid, kui olemas) külge, kui mootori võimsus on vahemikus 5,5 kuni 55,0 kW.
- Mootori külge kruvituid aaskruvisid võib kasutada ainult üksiku mootori käsitsemiseks või seadme osaliseks liigutamiseks, alustades horisontaalsest nihutamisest, kui kaal ei jaotu ühtlaselt.
- Ainult pumba liigutamiseks kasutage tugevalt mootori adapteri külge kinnitatud rihmasid.

Lisateavet seadme ohutu kinnitamise kohta vt siit: *Joonis 4*.

Seade ilma mootoriga

Kui seadet ei tarnita mootoriga, on kalibreeritud kahvelvaheleht juba adapteri ja ülekandeühenduslüli vahele sisestatud. Vaheleht on sisestatud tiiviku-

komplekti hoidmiseks õiges teljeasendis. Kahjustamise vältimiseks transportimisel hoitakse ka võlli paigal vahtpolüstireeni ja plastrihmade abil.

Mootori kinnitamiseks vajalikud poldid ja mutrid ei ole kaasas. Lisateavet mootori kinnitamise kohta vt siit: *Joonis 23*.



HOIATUS:

Eraldi ostetud pump ja mootor, mis hiljem ühendatakse, annavad tulemuseks uue masina, lähtudes masinadirektiivist 2006/42/EÜ. Kombineeritud seadme ohutuse eest vastutab ühendamise teinud isik.

2.3 Hoiustusjuhised

Hoiustuskoht

Toodet tuleb hoiustada kaetud ning kuivas kohas, kus puudub kuumus, mustus ja vibratsioon.

MÄRKUS:

- Kaitske toodet niiskuse, soojusallikate ja mehaaniliste kahjustuste eest.
- Ärge asetage pakendis tootele raskeid esemeid.

Ümbritsev temperatuur

Toodet tuleb hoiustada temperatuuril vahemikus -5°C kuni $+40^{\circ}\text{C}$.

3 Tootekirjeldus



3.1 Pumba konstruktsioon

Pump on vertikaalne mitmeastmeline eeltäitepump, mille saab kinnitada standardsete elektrimootorite külge. Pumbaga saab pumbata:

- külma vett;
- sooja vett.

Veega kokkupuutuvate pumba metallosade materjal on järgmine.

Seeria	Materjal
1, 3, 5, 10, 15, 22	Roostevaba teras
33, 46, 66, 92, 125	Roostevaba teras ja malm Saadaval on eriversioon, kus kõik osad on valmistatud roostevabast terasest.

SV-pumbad 1, 3, 5, 10, 15 ja 22 on saadaval eri versioonides lähtuvalt imiasendist, sisselaskevadest ja ühendusääriku kujust.

Toodet saab tarnida pumbaseadmena (pump ja elektrimootor) või ainult pumbana.

MÄRKUS:

Kui olete soetanud mootorita pumba, veenduge, et mootor sobib pumbaga ühendamiseks.

Mehaaniline tihend

Seeria	Põhiomadused
1, 3, 5	Nimiläbimõõt 12 mm, asümmeetriline, parempöörlemine, K-versioon (EN 12756)
10, 15, 22	Nimiläbimõõt 16 mm, asümmeetriline, parempöörlemine, K-versioon (EN 12756) Tasakaalustatud mootori võimsusega ≥ 5 kW
33, 46, 66, 92, 125	Nimiläbimõõt 22 mm, asümmeetriline, parempöörlemine, K-versioon (EN 12756)

Sihtotstarve

Pumba sobivad kasutusvaldkonnad on järgmised:

- kodu- ja äriklientide veejaotussüsteemid;
- niisutamine (nt põllumajandus, spordirajatised);
- vee puhastamine;
- katlamajad;
- pesemistehased;
- jahutamine (nt kliima- ja külmutusseadmed);
- tuletõrjeseadmed.

Sobimatu kasutus



HOIATUS:

Pumba väärkasutus võib põhjustada ohuolukordi ning tuua kaasa kehavigastusi ja varalist kahju.

Toote sobimatu kasutamine viib garantii tühistamiseni.

Näiteid sobimatust kasutamisest:

- pumba materjalidega mitteühilduvad vedelikud;
- ohtlikud vedelikud (nt mürgised, plahvatusohtlikud, süttivad või söövitavad);
- kõik joodavad vedelikud peale vee (näiteks vein või piim).

Näiteid sobimatust paigaldamisest:

- ohtlikud kohad (nt plahvatusohtlik või söövitav õhustik);
- kohad, kus õhutemperatuur on kõrge ja/või ventilatsioon on kehv;
- välised paigalduskohad, kus puudub kaitse vihma ja/või miinustemperatuuride eest.



OHT:

Ärge kasutage pumba tule- ja/või plahvatusohtlike vedelike käitlemiseks.

MÄRKUS:

- Ärge kasutage seda pumba abrasiivseid, tahkeid või kiudjaid aineid sisaldavate vedelike käitlemiseks.
- Ärge kasutage pumba andmesildil määratletud voolukiirustest väiksemate kiirustega.

Erikasutuskohad

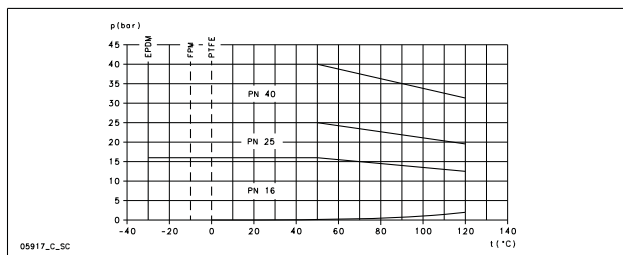
Pöörduge müügi- ja teenindusosakonna poole järgmistel juhtudel:

- kui pumbatava vedeliku tiheduse ja/või viskoossuse väärtus ületab vee väärtuse (nt glükooliga vesi), see võib vajada võimsamat mootorit;
- kui pumbatavat vedelikku on keemiliselt töödeldud (nt pehmendatud, deioonitud, demineraalitud jne);
- kui pump paigaldatakse horisontaalselt; tuleb tellida eriversioon ja paigaldushaagid;
- igas olukorras, mis erineb kirjeldatutest ja on seotud vedelikuga.

3.2 Kasutamispääs

Maksimaalne tööõhkk

Selles vooskeemis näidatakse maksimaalset tööõhku sõltuvalt pumba mudelist ja pumbatava vedeliku temperatuurist.



Järgmine valem kehtib mootoritele, mille ajamiotsa kurss on telje suunas lukustatud (nagu Lowara standardne mootor e-SV jaoks), vt *Joonis 6*. Muudel juhtudel pöörduge müügi- ja teenindusosakonna poole.

$$P_{1max} + P_{max} \leq PN$$

- P_{1max}** Maksimaalne sisendõhkk
- P_{max}** Maksimaalne pumba genereeritud rõhk
- PN** Maksimaalne tööõhkk

Vedeliku temperatuurivahemikud

Versioon	Vahetihend	Miinumum	Maksimum ⁴⁹	Maksimum
Standard	EPDM	-30 °C	90 °C	120 °C
Eriline	FPM (FKM)	-10 °C	90 °C	120 °C ⁵⁰ (120 °C)
Eriline	PTFE	0 °C	90 °C	120 °C

Erinõuetega pöörduge müügi- ja teenindusosakonna poole.

Maksimaalne käivituskordade arv tunnis

Selles tabelis näidatakse tunnis lubatud käivituskordade arvu Lowara tarnitud mootorite puhul.

kW	0,25–3,00	4,00–7,50	11,0–15,0	18,5–22,0	30,0–37,0	45,0	55,0
Käivitusi tunnis	60	40	30	24	16	8	4

MÄRKUS:

Kui kasutate elektripumbaga kaasnevast mootorist erinevat mootorit, lugege läbi vastavad juhendid, kus on kirjas mootori päevaste töötundide lubatud arv.

3.3 Andmesilt

Andmesilt on adapteril asuv metalsilt. Andmesildil on kirjas olulisimad toote üksikasjad. Täiendava teabe saamiseks lugege jaotist *Joonis 1*.

Andmesilt sisaldab teavet vahetihendi ja mehaanilise tihendi materjali kohta. Andmesildil oleva koodi tõlgendamise teavet vt siit: *Joonis 2*.

Tootenimi

Pumba tunnuskoode kirjelduse ja näite leiata jaotisest *Joonis 3*.

WRAS-märgis – paigaldamisnõuded ja märkused (ainult Ühendkuningriigi turu jaoks)

Pumbal olev WRAS-märgis tähendab, et tegemist on veeregulatsioonide nõuandekava (Water Regulations Advisory Scheme) kinnitatud tootega. Seda toodet sobib kasutada inimeste külma joogi- ja olmevee puhul. Lisateavet leiata IRN-id R001 ja R420 WRAS-i veeseadmete ja -materjalide kataloogist (www.wras.co.uk).

IMQ või TUV või IRAM või teised tähised (ainult elektripumba jaoks)

Kui pole määratud teisiti, kehtib elektriga seotud tunnustusmärgiga toodete puhul tunnustamine ainult elektripumba kohta.

4 Paigaldus



Ettevaatusabinõud



HOIATUS:

- Järgige kõiki ohutusnõudeid.
- Kasutage nõuetekohaseid seadmeid ja kaitsmeid.
- Järgige alati kõiki paigalduskohta ning vee- ja elektrühendusi puudutavad kohalikke ja/või rahvusvahelisi nõudeid, seaduseid ja eeskirju.



HOIATUS:

- Veenduge, et kõiki ühendusteid teostavad vastava väljaõppe saanud paigaldustehnikud, kes järgivad kõiki kohalduvaid nõudeid.
- Enne seadmega töö alustamist veenduge, et seade ja selle juhtpaneel on pingestumise vältimiseks toite- ja juhtimisahelast isoleeritud. See kehtib ka juhtimisahela puhul.

⁴⁹ EN 60335-2-41 on elektriohutusnorm kodumasinate jms jaoks

⁵⁰ Vee puhul on maksimum 100 °C

4.1 Maandamine



HOIATUS:

- Enne muude elektriühenduste loomist ühendage väline kaitsejuht alati maandusterminaliga.
- Kõik elektriseadmed peavad olema maandatud. See kehtib nii pumba seadmete, käituri kui ka jälgimisseadmete puhul. Katsetage maandusjuhtme toimivust, et selle ühenduste nõuete kohases kindel olla.
- Kui mootorikaabel kogemata lahti jõnksatab, peab maandusjuht olema viimane juhe, mis oma klemmi küljest lahti tuleb. Veenduge, et maandusjuht pole faasijuhtidest pikem. See kehtib mootorikaabli mõlema otsa puhul.
- Surmvate elektrilööki kaitseks lisage lisakaitse. Paigaldage suure tundlikkusega diferentsiaalüliti (30 mA) [residuaalvoolu seade RCD].

4.2 Ruumi nõuded

4.2.1 Pumba asukoht



OHT:

Ärge kasutage pumba keskkonnas, mis võib sisaldada tule-/plahvatusohtlikke või sööbivaid keemilisi aineid või pulbreid.

Suunised

Järgige toote asukoha suhtes neid suuniseid.

- Veenduge, et mootori ventilaatori väljastatava jahutusõhu tavavoolu ees poleks takistusi.
- Veenduge, et paigaldusala on kaitstud vedelike lekete või üleujutamiste eest.
- Võimalusel asetage pump põrandapinnast veidi kõrgemale.
- Ümbritsev temperatuur peab olema vahemikus 0 °C kuni +40 °C.
- Ümbritseva õhu suhteline niiskus peab olema väiksem kui 50% temperatuuril +40 °C.
- Pöörduge müügi- ja teenindusosakonna poole, kui:
 - suhteline õhuniiskus ületab juhendis näidatud;
 - ruumi temperatuur ületab +40 °C;
- seade asub enam kui 1000 m merepinnast kõrgemal. Võib olla vaja vahendada mootori jõudlust või vahetada mootor võimsama vastu.

Lisateavet mootori nimiandmete vähendamise kohta vt siit: *Tabel 8*.

Pumba asendid ja õhkvahe

MÄRKUS:

Pumba paigutamine horisontaalasendisse nõuab spetsiaalseid kohandusi.

Pumba ümber peab olema piisavalt valgust ja ruumi. Veenduge, et paigaldamiseks ja hooldamiseks oleks hõlpus juurde pääseda.

Paigaldamine vedelikutasemest kõrgemale (imikõrgus)

Pumpade teoreetiline maksimaalne imikõrgus on 10,33 m. Tegelikuses mõjutavad pumba imivõimsust järgmised tegurid:

- vedeliku temperatuur;
- kõrgus üle merepinna (avatud süsteemis);
- süsteemi rõhk (suletud süsteemis);
- torude takistus;
- pumba enda voolutakistus;
- kõrguste erinevused.

Järgmist võrrandit kasutatakse vedeliku taset ületava maksimumkõrguse arvutamiseks, kuhu saab paigaldada pumba:

$$(p_b \cdot 10,2 - Z) \geq \text{NPSH} + H_f + H_v + 0,5$$

p_b	Õhurõhk baarides (suletud süsteemis näitab süsteemi rõhku)
NPSH	Pumbale omase voolutakistuse väärtus meetrites
H_f	Pumba imitorus vedeliku liikumisest tekkinud kogukadu meetrites
H_v	Auru rõhk meetrites vastavalt vedeliku temperatuurile T °C
0,5	Soovitav kindlusvaru (m)
Z	Maksimaalne kõrgus, kuhu saab paigaldada pumba (m)

Täiendava teabe saamiseks lugege jaotist *Joonis 7*.

$(p_b \cdot 10,2 - Z)$ peab alati olema positiivne arv.

Lisateavet jõudluse kohta vt siit: *Joonis 5*.

MÄRKUS:

Ärge ületage pumba imivõimet, kuna see võib põhjustada kavitatsiooni ning pumba kahjustada.

4.2.2 Torustikunõuded

Ettevaatusabinõud



HOIATUS:

- Kasutage torusid, mis sobivad pumba maksimaalse tööõhuga. Vastasel juhul riskite süsteemi katkemise ning sellest tulevate võimalike vigastustega.
- Veenduge, et kõiki ühendustüüpe teostavad vastava väljaõppe saanud paigaldustehnikud, kes järgivad kõiki kohalduvaid nõudeid.

MÄRKUS:

Kui pump ühendatakse üldisesse veevõrku, tuleb kindlasti järgida kõiki kohalike omavalitsuste kehtestatud eeskirju. Kui omavalitsus seda nõuab, tuleb seadme imipoolle paigaldada tagasivoolu tõkestamise seade.

Imi- ja väljalasketorustiku kontrollkaart

Veenduge, et järgmised tingimused on täidetud.

- Kogu torustik on eraldi toenditega, torustik ei tohi seadet koormata.
- Kasutatakse paindlikke torusid või ühendusi, et vältida pumba võnkumiste ülekannet torudele ja vastupidi.
- Kasutage laiu torupoognaid, hoiduge torupõlvete kasutamisest, sest need põhjustavad voolu liigse takistuse.
- Imitorustik on täielikult tihendatud ja õhukindel.
- Kui pumba kasutatakse avatud ahelas, sobitatakse imitoru läbimõõt paigaldustingimustega. Imitoru ei tohi olla imiava läbimõõdust väiksem.
- Kui imitorustik peab olema pumba imiküljest suurem, paigaldatakse erineva keskpunktiga toruvähendi.
- Kui pump pannakse vedelikutasemest kõrgemale, paigaldatakse imitorustiku lõppu põhjaklapp.
- Põhjaklapp pannakse täielikult vedelikku, nii et õhk ei pääse läbi imikeerise, kui vedelik on miinimumtasemel ja pump paigaldatakse vedelikutasemest kõrgemale.
- Sobiva suurusega sulgklapid paigaldatakse pumba võimsuse reguleerimiseks, ülevaatuses ja hoolduseks imitorustikule ja survetorustikule (tagasilöögi klapi suhtes allavoolu).
- Tagasivoolu tõkestamiseks paigaldatakse survetorustikule tagasilöögi klapp, kui pump on välja lülitatud.



HOIATUS:

Ärge kasutage väljalaskeküljel suletud sulgklappi pumbavoo drosseldamiseks kauem kui mõni sekund. Kui pump peab tööta suletud väljalaskeküljega kauem kui mõni sekund, peab pumba sees oleva vee ülekuumenemise vältimiseks paigaldama mõõdavoolu.

Torustikunõudeid puudutavad joonised leiate siit: *Joonis 12*.

4.3 Elektrinõuded

- Kohalikud kehtivad eeskirjad on nimetatud nõuetest üle.
- Tuletõrjesüsteemide (hüdrandid ja/või vihmütid) puhul kontrollige kohalike kehtivaid eeskirju.

Elektriühenduste nimekiri

Veenduge, et järgmised tingimused on täidetud.

- Elektrijuhtmed on kaitstud kõrgete temperatuuride, vibratsioonide ja põrkumiste eest.
- Toiteallikal on kaasas:
 - lühise kaitse seade;
 - suure tundlikkusega diferentsiaalüliti (30 mA) [residuaalvoolu seade RCD] lisakaitse tagamiseks elektrilöögi eest;
 - vooluvõrgu isoleerüliti vähemalt 3 mm kontakti vahetusega.

Elektrilise juhtpaneeli kontrollkaart

MÄRKUS:

Juhtpaneel peab säilitama elektripumba nimiandmed. Sobimatud ühendused ei pruugi mootorikaitset tagada.

Veenduge, et järgmised tingimused on täidetud.

- Juhtpaneel peab kaitsma mootorit ülekoormuse ja lühiühenduse eest.
- Paigaldage õige ülekoormuskaitse (termorelee või mootorikaitse).

Pumba tüüp	Kaitse
Ühefaasiline standardne elektrikump $\leq 1,5$ kW	<ul style="list-style-type: none"> • Sisseehitatud automaatne lähtestatud soojusamperomeetriline kaitse (mootorikaitse) • Lühisekaitse (peab olema paigaldaja tarnitud)⁵¹
Kolmefaasiline elektrikump ja muud ühefaasilised pumbad ⁵²	<ul style="list-style-type: none"> • Termokaitse (peab olema paigaldaja tarnitud) • Lühisekaitse (peab olema paigaldaja tarnitud)

- Juhtpaneelil peab olema eelproovitud kaitsesüsteem, millega on ühendatud rõhulüliti, hõljuküliti, sondid või teised sobivad seadmed.
- Pumba imipoolel on soovitatav kasutada järgmisi seadmeid:
 - rõhulüliti, kui vesi pumbatakse veesüsteemist;
 - ujukanduriga lüliti või sondid, kui vesi pumbatakse hoiumahutist või -paagist;
- faasirikke suhtes tundlikud releed, kui kasutatakse termoreleed.

Mootori kontrollkaart



HOIATUS:

- Lugege kasutusjuhendit veendumaks, et kaitseseadet pakutakse ka mittestandardse mootori kasutamise puhul.
- Kui mootor on varustatud automaatsete termokaitsetega, ärge unustage võimalikke ülekoormusest tingitud ootamatuid käivitumisi. Ärge kasutage selliseid mootoreid tuletõrjerakendustes ja vihmutsüsteemides.

MÄRKUS:

- Kasutage ainult dünaamiliselt tasakaalustatud mootoreid, mille välipikenudus (IEC 60034-14) on poole väiksem kiil ning millel on tavaline võnkesagedus (N).
- Võrgupinge ja -sagedus peavad vastama andmesildil esitatud tehnilistele nõuetele.
- Kasutage ainult ühe- või kolmefaasilisi mootoreid, mille suurus ja võimsus vastavad Euroopa standarditele.

Üldiselt toimivad mootorid järgmiste võrgupinge tolerantsidel.

Sagedus Hz	Faas ~	UN [V] \pm %
50	1	220–240 \pm 6
	3	230/400 \pm 10
		400/690 \pm 10
60	1	220–230 \pm 6
	3	220/380 \pm 5
		380/660 \pm 10

Kasutage kaableid eeskirjade järgi: 3 juhet (2 + maandus) ühefaasiliste versioonide ja 4 juhet (3 + maandus) kolmefaasilise versiooni jaoks.

Mootoriga elektrikump.

Tüüp	Läbiviiktihend		
	Väliskaabli läbimõõdu vahemik millimeetrites		
	M 20 x 1,5, 6–12	M 25 x 1,5, 13–18	M 32 x 1,5, 18–25
SM	X	–	–
PLM	X	X	X
LLM	X	X	X

4.4 Pumba paigaldamine

4.4.1 Mehaaniline paigaldus

Lisateavet pumba aluse ja kinnitusavade kohta vt siit: *Joonis 13*.

1. Asetage pump betoonalusele või samaväärsele metallstruktuurile. Kui vibratsioonide edasikandumine on häiriv, asetage pumba ja aluse vahele vibreerimist summutavad toendid.
2. Eemaldage avasid katvad korgid.
3. Joondage pump ja torustiku äärikud pumba kummagi küljega. Kontrollige poltide joondust.

4. Kinnitage torustik pumba külge poltidega. Ärge suruge torustikku paika.
5. Kinnitage pump turvaliselt poltidega betoonaluse või metalltarindi külge.

4.4.2 Elektritööde tegemine

1. Ühendamise lihtsustamiseks võib mootorit pöörata, et leida mugavam asend ühendamiseks.
 - a) Eemaldage neli polti, mis ühendavad mootori pumbaga.
 - b) Pöörake mootor soovitud asendisse. Ärge eemaldage mootorivõlli ja pumbavõlli vahelist ühendusülili.
 - c) Asendage neli polti ja keerake need kinni.
2. Eemaldage klemmikarbi kaane kruvid.
3. Ühendage ja kinnitage toitekaablid sobiva juhtmetistiku skeemi kohaselt. Juhtmetistiku skeemi vaadake jaotisest *Joonis 14*. Diagrammid on saadaval ka klemmikarbi kaane tagaküljel.
 - a) Ühendage maandusjuhe. Veenduge, et maandusjuhe oleks faasisuhtmetest pikem.
 - b) Ühendage faasisuhtmeted.
4. Asendage klemmikarbi kaas.

MÄRKUS:

Keerake läbiviiktihendid ettevaatlikult kinni, et kaabel ei libiseks ja niiskus ei pääseks klemmikarpi.

5. Kui mootoril ei ole automaatselt lähtestatavat temperatuurikaitset, reguleerige liigkoormuskaitset alloleva loendi järgi.
 - Kui mootorit kasutatakse täiskoormusel, seadke väärtus elektrikumba nimivoolu väärtusele (andmesilt)
 - Kui mootorit kasutatakse osalisel koormusel, seadke väärtus talitlusväärtusele (möödetud näiteks voolutangidega).
 - Kui pumbal on täht-kolmnurkkäivitusüsteem, reguleerige termorelee nimivoolu või talitlusvoolu 58% peale (ainult kolmefaasiliste mootorite puhul).

5 Kasutuselevõtmine, käivitamine, käitamine ja väljalülitamine



Ettevaatusabinõud



HOIATUS:

- Veenduge, et väljutatud vedelik ei põhjustaks kahjustusi või kehavigastusi.
- Mootorikaitsemed võivad põhjustada mootori ootamatut käivitumist. Selle tagajärjeks võivad olla rasked kehavigastused.
- Ärge kunagi kasutage pumpa, kui selle sidestuskaitse pole nõuetekohaselt paigaldatud.



ETTEVAATUST:

- Pumba ja mootori välispinna temperatuur võib töötamise ajal ületada 40 °C. Ilma kaitsevarustusega ei tohi seadet puudutada.
- Ärge asetage pumba lähedusse kergesti süttivaid materjale.

⁵¹ aM-i kaitsmed (mootorikäivitus) või magnetotermiline lüliti C-kurvi ja Icniga $\geq 4,5$ kA või muu ekvivalentse seadmega.

⁵² Ülekoormuse soojusrele klassiga 10A + aM-i kaitsmed (mootorikäivitus) või mootorikaitse magnetotermiline lüliti klassiga 10A.

MÄRKUS:

- Ärge kasutage pumpa allpool minimaalset nimivoolu, kuivana või täitevedelikuta.
- Ärge kunagi tehke pumbaga tööd, kui selle sulgeklapp ON-OFF on suletud kauem kui mõni sekund.
- Ärge kunagi tehke pumbaga tööd, kui selle imiklapp ON-OFF on suletud.
- Pumba siseosade ülekuumenemise vältimiseks veenduge, et pumba töö ajal on minimaalne veevool alati tagatud. Kui seda pole võimalik saavutada, soovitage kasutada möödavoolu- või retsirkulaatoru. Pidage silmas lisas välja toodud voolukiiruse minimaalseid nimiväärtusi.
- Ärge jätke mittetöötavat pumpa külma kätte. Laske kogu pumbas oleval vedelikul ära voolata. Vastasel juhul võib vedelik külmuda ja pumba kahjustada.
- Imipoolle (veetorustik, survepaak) surve summa ja pumba väljastatav suurim surve ei tohi ületada pumba maksimaalset lubatud töörohku (nimisurve PN).
- Kavitatsiooni ilmnemisel ei tohi pumpa kasutada. Kavitatsioon võib seadme sisekomponente kahjustada.
- Kuuma vee pumpamisel peate kavitatsiooni vältimiseks tagama imipoolle minimaalse surve.

Müranivoo

Teavet Lowara tarnitud mootoriga varustatud toodete müranivoo kohta vt jaotisest Tabel 10.

5.1 Pumba eeltäitmine

Teavet korgi asetamise kohta vt siit: Joonis 15.

Paigaldused, mille vedelikutase on pumbast kõrgemal (imikõrgus)

Pumba osi näitava joonise leiate siit: Joonis 16.

1. Sulgege pumba allavoolukoha sulgeklapp. Valige kohaldatavad sammud.
2. Seeria 1, 3, 5
 - a) Keerake lahti tühjenduskorgi tihvt (2).
 - b) Eemaldage täite- ja ventilatsioonikork (1) ning avage ülesvoolukoha sulgeklapp, kuni vesi voolab august välja.
 - c) Keerake kinni tühjenduskorgi tihvt (2).
 - d) Asendage täite- ja ventilatsioonikork (1).
3. Seeria 10, 15, 22, 33, 46, 66, 92, 125
 - a) Eemaldage täite- ja ventilatsioonikork (1) ning avage ülesvoolukoha sulgeklapp, kuni vesi voolab august välja.
 - b) Sulgege täite- ja ventilatsioonikork (1). Täitekorki (3) võib kasutada (1) asemel.

Paigaldused, mille vedelikutase on pumbast madalamal (imitõste)

Pumba osi näitava joonise leiate siit: Joonis 17.

1. Avage pumbast ülesvoolu asuv sulgeklapp ja sulgege allavoolukoha sulgeklapp. Valige kohaldatavad sammud.
2. Seeria 1, 3, 5
 - a) Keerake lahti tühjenduskorgi tihvt (2).
 - b) Eemaldage täite- ja ventilatsioonikork (1) ning kasutage lehrtrit, et täita pump veega, kuni vesi voolab august välja.
 - c) Asendage täite- ja ventilatsioonikork (1).
 - d) Keerake kinni tühjenduskorgi tihvt (2).
3. Seeria 10, 15, 22, 33, 46, 66, 92, 125
 - a) Eemaldage täite- ja ventilatsioonikork (1) ning kasutage lehrtrit (4), et täita pump veega, kuni vesi voolab august välja.
 - b) Asendage täite- ja ventilatsioonikork (1). Täitekorki (3) võib kasutada (1) asemel.

5.2 Kontrollige pöörlemissuunda (kolmefaasiline mootor)

Enne käivitamist toimige järgmiselt.

1. Määrake õige pöörlemissuuna määramiseks noolte asukoht adapteril või mootori ventilatori kattel.
2. Käivitage mootor.
3. Kontrollige kiiresti pöörlemissuunda ühendustüli piirde või mootori ventilatori katte kaudu.
4. Peatage mootor.
5. Vale pöörlemissuuna korral toimige järgmiselt.
 - a) Ühendage toitekaabel lahti.
 - b) Vahetage mootori klemmialusel või elektrijuhtpaneelil toitekaabli kaks juhet kolmest. Juhtmestiku skeemi vaadake jaotisest Joonis 14.
 - c) Kontrollige pöörlemissuunda uuesti.

5.3 Pumba käivitamine

Enne pumba käivitamist veenduge, et:

- pump on toiteallikaga õigesti ühendatud;
- pump on õigesti eeltäidetud lähtuvalt juhiseist: *Pumba eeltäitmine*;
- pumbast allavoolu asuv sulgeklapp on suletud.
 1. Käivitage mootor.
 2. Avage järk-järgult sulgeklapp pumba väljalaskeküljel. Eeldatavatel töötingimustel peab pump toimima sujuvalt ja vaikselt. Kui ei, vt jaotist *Tõrkeotsing*.

6 Hooldus



Ettevaatusabinõud



HOIATUS:

Enne pumba paigaldamist tuleb elektritoide välja lülitada või blokeerida.



HOIATUS:

- Hooldus- ja parandustööd võivad teostada vaid vastava väljaõppe ning kvalifikatsiooniga töötajad.
- Järgige kõiki ohutusnõudeid.
- Kasutage nõuetekohaseid seadmeid ja kaitsmeid.
- Veenduge, et väljutatud vedelik ei põhjustaks kahjustusi või kehavigastusi.

6.1 Hooldustööd

Pump ei vaja kavandatud korralist hooldust. Kui kasutaja soovib planeerida korralise hoolduse aegu, sõltuvad need pumbatava vedeliku tüübist ja pumba talitlustingimustest.

Korralist hooldust või teenindust puudutavate taotluste või teabe saamiseks pöörduge müügi- ja teenindusosakonna poole.

Erakorraline hooldus võib osutuda vajalikuks vedelikuosa puhastamiseks ja/või kulunud osade väljavahetamiseks.

6.2 Pöördemomendi väärtused

Teavet pöördemomendi väärtuste kohta vt siit: Tabel 18, Tabel 19 või Tabel 20.

Teavet torustiku ääriku telgsurvejõu ja pöördemomendi kohta vt siit: Joonis 21.

6.3 Elektrimootori asendamine

Pump on varustatud kalibreeritud kahvlikujulise vahelehega, mis on mõeldud mootori ühendamiseks ja väljavahetamiseks.

- Mootori väljavahetamise juhised leiate siit: Joonis 23. Kui kalibreeritud kahvlikujuline vaheleht pole saadaval, kasutage vahelehte 5 ± 0,1 mm (0,2 ± 0,004 tolli).

6.4 Mehaanilise tihendi väljavahetamine

Seeria	Juhis
1, 3, 5	Pöörduge müügi- ja teenindusosakonna poole.
10, 15, 22: ≤4 kW	Pöörduge müügi- ja teenindusosakonna poole.
10, 15, 22: >4 kW	Vaadake juhiseid jaotisest Joonis 24. Puhastamiseks ja määrimiseks kasutage alkoholi.
33, 46, 66, 92, 125	Vaadake juhiseid jaotisest Joonis 24. Puhastamiseks ja määrimiseks kasutage alkoholi.

7 Tõrkeotsing

7.1 Rikkeotsing kasutajatele



Pealülitil on sees, aga elektripump ei käivitu.

Põhjus	Lahendus
Pumbas olev temperatuurikaitse (kui on olemas) on lahti tulnud.	Oodake pumba jahtumiseni. Temperatuurikaitse lähtestatakse automaatselt.

Põhjus	Lahendus
Kuivalt töötamise kaitseseade on lahti tulnud.	Kontrollige veetaset mahutis või toruvõrgustikus.

Elektripump käivitub, aga temperatuurikaitse lülitub muutliku aja tagant välja.

Põhjus	Lahendus
Pumbas on võõrkehad (tahked või kiudained), mis on ummistanud tiiviku.	Pöörduge müügi- ja teenindusosakonna poole.
Pumbal on ülekoormus, sest see pumpab liiga tihedat ja viskoosset vedelikku.	Kontrollige tegelikke nõudmisi võimsusele, lähtudes pumbatud vedeliku omadustest, ja seejärel võtke ühendust müügi- ja teenindusosakonnaga.

Pump töötab, kuid pumpab liiga vähe vett või ei pumpa üldse vett.

Põhjus	Lahendus
Pump on ummistunud.	Pöörduge müügi- ja teenindusosakonna poole.

Allolevas tabelis toodud juhised rikkeotsinguks on mõeldud ainult paigaldajatele.

7.2 Pealüliti on sees, aga elektripump ei käivitu



Põhjus	Lahendus
Energiavarustus puudub.	<ul style="list-style-type: none"> Taastage energiarustus. Veenduge, et kõik toiteallika elektriühendused oleksid vigastamata.
Pumbas olev temperatuurikaitse (kui on olemas) on lahti tulnud.	Oodake pumba jahtumiseni. Temperatuurikaitse lähtestatakse automaatselt.
Elektrijuhtpaneelis olev termorelee või mootorikaitse on lahti tulnud.	Lähtestage temperatuurikaitse.
Kuivalt töötamise kaitseseade on lahti tulnud.	Kontrollige: <ul style="list-style-type: none"> veetaset mahutis või toruvõrgustikus; kaitseseadist ja selle ühenduskaableid.
Pumba kaitsmed või abivooluringid on läbi põlenud.	Vahetage kaitsmed välja.

7.3 Elektripump käivitub, aga kohe pärast seda lülitub temperatuurikaitse välja või kaitsmed põlevad läbi



Põhjus	Lahendus
Toitekaabel on kahjustatud.	Kontrollige kaablit ja vajadusel vahetage välja.
Temperatuurikaitse või kaitsmed ei sobi mootori vooluga.	Kontrollige komponente ja vajadusel vahetage välja.
Elektrimootoris tekib lühis.	Kontrollige komponente ja vajadusel vahetage välja.
Mootor on ülekoormuses.	Kontrollige pumba talitlustingimusi ja lähtestage kaitse.

7.4 Elektripump käivitub, aga mõne aja pärast lülitub temperatuurikaitse välja või kaitsmed põlevad läbi



Põhjus	Lahendus
Elektripaneel asub liigse kuumusega piirkonnas või puutub kokku otsese päikesevalgusega.	Kaitske elektripaneeli soojusallika ja otsese päikesevalguse eest.
Toiteallika pinget on väljaspool mootori tööpiiranguid.	Kontrollige mootori talitlustingimusi.
Puudub töötakt.	Kontrollige <ul style="list-style-type: none"> toiteallikat; elektriühendust.

7.5 Elektripump käivitub, aga temperatuurikaitse lülitub muutliku aja tagant välja



Põhjus	Lahendus
Pumbas on võõrkehad (tahked või kiudained), mis on ummistanud tiiviku.	Pöörduge müügi- ja teenindusosakonna poole.
Pumba väljalaskekiirus on suurem kui andmesildil määratud piirmäärad.	Sulgege osaliselt sulgeklapp allavoolu, kuni väljalaskekiirus on võrdne või väiksem andmesildil määratud piirväärtustest.
Pumbal on ülekoormus, sest see pumpab liiga tihedat ja viskoosset vedelikku.	Kontrollige tegelikke, pumbatava vedeliku omaduste põhiseid toitenõudeid ja vahetage mootor sellele vastavalt välja.
Mootori laagrid on kulunud.	Pöörduge müügi- ja teenindusosakonna poole.

7.6 Elektripump käivitub, aga süsteemi üldkaitse on aktiivne



Põhjus	Lahendus
Elektrisüsteemis on lühis.	Kontrollige elektrisüsteemi.

7.7 Elektripump käivitub, aga süsteemi residuaalvoolu seade (RCD) on aktiivne



Põhjus	Lahendus
Maandus lekitab.	Kontrollige elektrisüsteemi komponentide isolatsiooni.

7.8 Pump töötab, kuid pumpab liiga vähe vett või ei pumpa üldse vett



Põhjus	Lahendus
Pumbas või torustikus on õhku.	<ul style="list-style-type: none"> Laske õhk välja.
Pump ei ole õigesti eeltäidetud.	Seisake pump ja korrake eeltäitmisprotseduur. Kui probleem püsib: <ul style="list-style-type: none"> kontrollige mehaaniliste tihendite võimalikke lekkeid; kontrollige imitoru kinnitustugevust; vahetage kõik lekkivad klapid välja.
Väljalaskepoole pärssimine on liiga suur.	Avage klapp.
Klapid on lukustunud suletud või osaliselt suletud asendis.	Võtke klapid lahti ja puhastage need.
Pump on ummistunud.	Pöörduge müügi- ja teenindusosakonna poole.
Torustik on ummistunud.	Kontrollige torud ja puhastage need.
Tiiviku pöörlemissuund on vale (kolmefaasiline versioon).	Muutke mootori klemmialusel või elektrijuhtpaneelil kahe faasi asendit.
Imitorste on liiga kõrge või on voolutakistus imitorudes liiga suur.	Kontrollige pumba talitlustingimusi. Vajaduse korral tehke järgmist: <ul style="list-style-type: none"> vähendage imikõrgust; suurendage imitoru läbimõõtu.

7.9 Elektripump peatub ja seejärel pöörleb vales suunas



Põhjus	Lahendus
Ühes või mõlemas alltoodud osas on leke: <ul style="list-style-type: none"> imitoru; põhjaklapp või tagasilöögiklapp. 	Parandage või asendage katkine osa.
Impumbas on õhku.	Laske õhk välja.

7.10 Pump käivitub liiga sageli



Põhjus	Lahendus
Ühes või mõlemas alltoodud osas on leke: <ul style="list-style-type: none"> • imitoru; • põhjaklapp või tagasilöögiklapp. 	Parandage või asendage katki- ne osa.
Survemahuti on katkenud kile või puudub õhu eeltäide.	Vaadake vastavaid juhiseid survemahuti juhendist.

7.11 Pump vibreerib ja tekitab liiga palju müra



Põhjus	Lahendus
Pumba kavitatsioon	Vähendage nõutavat voolukiirust sulgeklapi osalise sulgemisega pumbast allavoolu. Probleemi püsimisel kontrollige pumba talitlustingimusi (nt kõrguste erinevus, voolutakistus, vedeliku temperatuur).
Mootori laagrid on kulunud.	Pöörduge müügi- ja teenindusosakonna poole.
Pumbas on võõrkehad.	Pöörduge müügi- ja teenindusosakonna poole.

Teiste olukordade puhul pöörduge müügi- ja teenindusosakonna poole.



1 Ievads un drošība

1.1 Ievads

Rokasgrāmatas mērķis

Šīs rokasgrāmatas mērķis ir sniegt vajadzīgo informāciju par:

- uzstādīšanu;
- darbību;
- tehnisko apkopi.



BRĪDINĀJUMS:

Pirms izstrādājuma uzstādīšanas un izmantošanas uzmanīgi izlasiet šo rokasgrāmatu. Nepareiza izstrādājuma izmantošana var būt par cēloni fizisku ievainojumu gūšanai vai īpašuma bojājumiem, kā arī garantijas anulēšanai.

PAZIŅOJUMS:

Saglabājiet šo rokasgrāmatu turpmākajam darbam, un uzglabājiet to viegli pieejamā iekārtas atrašanās vietā.

1.1.1 Nepieredzējuši lietotāji



UZMANĪBU:

Šīs ierīce izmantošanu drīkst uzticēt tikai kvalificētam personālam.

Īpaša uzmanība jāpievērš sekojošiem apstākļiem:

- Personām ar ierobežotām iespējām nevajadzētu rīkoties ar šo ierīci, ja vienas nenotiek citas personās uzraudzībā, vai arī šāda persona izgājusi profesionālās apmācības kursu.
- Jārūpējas, lai bērni nespēlētu uz šīs ierīces vai tās tuvumā.

1.2 Drošības terminoloģija un apzīmējumi

Par drošības ziņojumiem

Ir ļoti svarīgi, lai jūs pirms darba ar izstrādājumu rūpīgi izlasītu, saprastu un ievērotu drošības ziņojumus un noteikumus. Tie tiek izdoti, lai palīdzētu jums novērst šos riskus:

- darbinieku nelaimes gadījumus un veselības problēmas;
- izstrādājumu bojājumus;
- izstrādājumu nepareizu darbību.

Bīstamības līmeņi

Bīstamības līmenis	Rādījums
BĪSTAMI:	Bīstama situācija, kuru nenovēršot iestāsies nāve vai radīsies būtiskas traumas.
UZMANĪBU:	Bīstama situācija, kuru nenovēršot var iestāties nāve vai rasties būtiskas traumas.
BRĪDINĀJUMS:	Bīstama situācija, kuru nenovēršot var rasties nelielas vai vidējas pakāpes traumas.
PAZIŅOJUMS:	<ul style="list-style-type: none"> • Potenciāla situācija, ko nenovēršot var rasties nevēlami apstākļi. • Ar traumām nesaistīta prakse.

Bīstamības kategorijas

Bīstamības kategorijas var vai nu atbilst bīstamības līmeņiem, vai ar īpašiem apzīmējumiem aizvietot parastos bīstamības līmeņu apzīmējumus.

Elektrobīstamība ir apzīmēta ar šādu īpašu apzīmējumu:



UZMANĪBU:

Šie ir piemēri no citām kategorijām, kas var būt. Tie atbilst parastajiem bīstamības līmeņiem un tiem var izmantot papildinošus apzīmējumus:

- Tricienbīstamība
- Sagriešanās bīstamība
- Loka uzliesmojuma bīstamība

Karstas virsmas bīstamība

Uz karstas virsmas bīstamību norāda īpašs simbols, kas nomaina parastos bīstamības līmeņa simbolus:



BRĪDINĀJUMS:

Simbolu izskaidrojums lietotājiem un uzstādītājiem

Specifiska informācija, kas paredzēta personālam, kurš veic ražojuma uzstādīšanu sistēmā (santehnikas un/vai elektromontāžas darbus) vai arī atbild par remontdarbu veikšanu.
Specifiska informācija iekārtas lietotājiem.

Instrukcijas

Rokasgrāmatā dotās instrukcijas un brīdinājumi attiecas uz standarta versiju, kā aprakstīts pārdošanas dokumentā. Speciālu versiju sūkņus var piegādāt ar speciāliem papildu instrukciju materiāliem. Skatiet modifikāciju vai speciālo versiju raksturlielumus pārdošanas līgumā. Par instrukcijām, situācijām vai notikumiem, kas nav apskatīti šajā rokasgrāmatā vai pārdošanas dokumentos, sazinieties ar tuvāko Lowara servisa centru.

1.3 Iepakojuma un produkta utilizācija

Ievērojiet spēkā esošos noteikumus un likumus, kas saistīti ar atkritumu utilizāciju.

1.4 Garantija

Skatiet informāciju par garantiju pārdošanas līgumā.

1.5 Rezerves daļas



UZMANĪBU:

Nodilusu vai nederīgu detaļu nomaiņai izmantojiet tikai oriģinālās rezerves daļas. Nepiemērotu rezerves daļu izmantošana var izraisīt nepareizu darbību, bojājumus un traumas, kā arī neļauj izmantot garantijas.



BRĪDINĀJUMS:

Vienmēr norādiet precīzo produkta veidu un identifikācijas kodu, kad pieprasāt tehnisko informāciju vai rezerves daļas no pārdošanas un servisa nodaļas.

Plašāku informāciju par produkta rezerves daļām skatiet *Skaitlis 25*, *Skaitlis 26* vai *Skaitlis 27*.

1.6 EK ATBILSTĪBAS DEKLARĀCIJA (TULKOJUMS)

LOWARA SRL UNIPERSONALE, KURAS GALVENĀ MĪTNE ATRODAS VIA VITTORIO LOMBARDI 14 - 36075 MONTECCHIO MAGGIORE VI - ITALIA, AR ŠO APLIECINA, KA ŠIS RAŽOJUMS:

ELEKTRISKĀ SŪKŅA IEKĀRTA (SKATĪET MARKU PIRMAJĀ LAPĀ)

ATBILST ŠĀDU EIROPAS DIREKTĪVU ATTIECĪGAJĀM PRASĪBĀM

- MAŠĪNU DIREKTĪVA: 2006/42/EK (TEHNISKAIS FAJLS IR PIEEJAMS PIE LOWARA SRL UNIPERSONALE).
- ELEKTROMAGNĒTISKĀS SADERĪBAS 2004/108/EK
- EKODIZAINS 2009/125/CE, REGULA (EC) 640/2009 (3 ~, 50 Hz, P_N ≥ 0,75 kW), JA IR IE2 vai IE3 MARKĒJUMS UN ŠĀDIEM TEHNISKAJIEM STANDARTIEM

- EN 809, EN 60335-1, EN 60335-2-41, EN 62233
- EN 61000-6-1:2007, EN 61000-6-3:2007
- EN 60034-30

SŪKŅI (SKATĪET ETIĶETI PIRMAJĀ LAPĀ)

ATBILST ŠĀDU EIROPAS DIREKTĪVU ATTIECĪGAJĀM PRASĪBĀM

- MAŠĪNU 2006/42/EK (TEHNISKAIS FAILS IR PIEEJAMS PIE LOWARA SRL UNIPERSONALE).

UN ŠĀDIEM TEHNISKAJIEM STANDARTIEM:

- EN 809

MONTECCHIO MAGGIORE, 16.06.2011

AMEDEO VALENTE

(INŽENIERTEHNIKAS UN PĒTNIECĪBAS UN ATTĪSTĪBAS DIREKTORS)

red.01

Lowara ir of Lowara srl Unipersonale, of Xylem Inc meitasuzņēmuma tirdzniecības zīme.

2 Transportēšana un uzglabāšana



2.1 Pārbaudiet piegādi

1. Pārbaudiet iepakojuma ārpusi, vai nav redzami acīmredzami bojājumi.
2. Ja produktam ir redzami bojājumi, paziņojiet par to mūsu izplatītājam astoņu dienu laikā no piegādes datuma.

Izsaiņojiet iekārtu

1. Izpildiet atbilstošo darbību:
 - Ja iekārta ir iepakota kartona kastē, izņemiet skavas un atveriet kartona kastī.
 - Ja iekārta ir iepakota koka kastē, atveriet vāku, pievēršot uzmanību naglām un siksnām.
2. Izņemiet stiprināšanas skrūves vai siksnas no koka pamatnes.

Pārbaudiet mezglu

1. Noņemiet no izstrādājuma iepakojuma materiālus. Likvidējiet iepakojuma materiālus atbilstoši vietējiem noteikumiem.
2. Pārbaudiet izstrādājumu, lai konstatētu, vai nav bojātas tā daļas vai to netrūkst.
3. Ja nepieciešams, atlaidiet izstrādājumu valīgāk, izņemot no tā visas skrūves, aizbīdņus vai skavas. Savas personiskās drošības labad esiet uzmanīgs, rīkojoties ar naglām un skavām.
4. Ja kaut kas nedarbojas, sazinieties ar mūsu pārdošanas un servisa nodaļu.

2.2 Norādījumi par transportēšanu

Drošības pasākumi



UZMANĪBU:

- Ievērojiet spēkā esošo negadījumu novēršanas norādījumus.
- Saspiešanas draudi. Ierīce un tās sastāvdaļas var būt smagas. Izmantojiet piemērotas pacelšanas metodes un vienmēr valkājiet apavus ar metāla purniņiem.

Pārbaudiet bruto svaru, kas ir norādīts uz iepakojuma, lai izvēlētos atbilstošu celšanas iekārtas.

Stāvoklis un stiprināšana

Iekārtu var transportēt vai nu horizontālā, vai vertikālā stāvoklī. Pārlicinieties, ka transportēšanas laikā iekārta ir droši piestiprināta un nevar apgāzties un nokrist.



UZMANĪBU:

Neizmantojiet motora korpusā ieskrūvētos celšanas gredzenus visas sūkņa iekārtas pārvietošanai.

- Ja motora jauda ir robežās no 0,25 kW līdz 4,0 kW, izmantojiet motoram apmetas cilpas.
- Ja motora jauda ir robežās no 5,5 kW līdz 55,0 kW, izmantojiet virves vai štropes, kas pievienotas divām uzmalām (vai celšanas gredzeniem), kuras atrodas motora un sūkņa savienojuma zonas tuvumā.
- Motora korpusā iestiprinātie celšanas gredzieni paredzēti tikai atsevišķa motora pārvietošanai vai gadījumā, ja sistēma nav pietiekami nolīdzsvarota - lai nedaudz paceltu iekārtu no horizontālā stāvokļa.
- Lai pārvietotu tikai sūkni, izmantojiet motora saļūgam stingri pievienotas štropes.

Plašākai informācijai par to, kā droši štropt iekārtu, skatiet *Skaitlis 4*.

Ierīce bez motora

Ja sūknis tiek piegādāts bez motora, starp adapteri un pārvada savienojumu jau ir ievietota dakšas formas starplika. Starplika ir ielikta, lai noturētu darbrata stieni pareizā aksiālā pozīcijā. Lai izvairītos no bojājumiem transportēšanas laikā, vārpsta tiek arī noturēta uz vietas ar izvērstām polistirola un plastmasas siksnām.

Motora stiprināšanai nepieciešamās skrūves un uzgriežņi nav iekļauti komplektācijā. Plašākai informācijai par to, kā pieslēgt motoru, skatiet *Skaitlis 23*.



UZMANĪBU:

Ja sūknis un motors tiek iegādāti atsevišķi, pēc to samontēšanas veidojas jauna ierīce, kurai jāatbilst Darbagaldu direktīvas 2006/42/EC prasībām. Personai, kas veic montāžu, jāuzņemas atbildība par jaunās ierīces drošību.

2.3 Norādījumi par uzglabāšanu

Izstrādājuma uzglabāšanas vieta tā neizmantošanas periodos

Izstrādājums ir jāuzglabā ar pārsegu sausā vietā bez putekļu un vibrāciju ietekmes.

PAZIŅOJUMS:

- Aizsargājiet izstrādājumu pret mitrumu, karstuma avotiem un mehāniskiem bojājumiem.
- Nenovietojiet smagumus uz iesaiņotā izstrādājuma.

Vides temperatūra

Produkts ir jāglabā vides temperatūrā no -5°C līdz +40°C (23°F līdz 104°F).

3 Izstrādājuma apraksts



3.1 Sūkņa konstrukcija

Sūknis ir vertikāls, daudzpakāpju, ne pašuzpildošs sūknis, kuru var pieslēgt standarta elektromotoram. Sūkni var izmantot, lai sūknētu:

- Aukstu ūdeni
- Siltu ūdeni

Sūkņa metāliskās daļas, kas saskaras ar ūdeni, ir izgatavotas no šādiem materiāliem:

Sērija	Materiāls
1, 3, 5, 10, 15, 22	Nerūsējošais tērauds
33, 46, 66, 92, 125	Nerūsējošais tērauds un čuguns Ir pieejama speciāla versija, kurai visas daļas ir izgatavotas no nerūsējošā tērauda.

Sūkņi 1, 3, 5, 10, 15 un 22 ir pieejami dažādās versijās atkarībā no iesūkšanas un izvades atveru izvietojuma un savienojuma atloka formas.

Ražojumu var piegādāt kā sūkņa iekārtu (sūkni kopā ar elektromotoru) vai tikai sūkni.

PAZIŅOJUMS:

Ja esat iegādājies sūkni bez motora, pārlicinieties, ka motors ir piemērots pieslēgšanai pie sūkņa.

Mehāniskā blīve

Sērija	Pamatraksturlielumi
1, 3, 5	Nominālais diametrs 12 mm (0,47 collas), nebalansēts, rotācija pa labi, K versija (EN 12756)
10, 15, 22	Nominālais diametrs 16 mm (0,63 collas), nebalansēts, rotācija pa labi, K versija (EN 12756) Balansēts ar motora jaudu ≥ 5 kW,
33, 46, 66, 92, 125	Nominālais diametrs 22 mm (0,86 collas), balansēts, rotācija pa labi, K versija (EN 12756)

Paredzētā izmantošana

Sūknis ir piemērots:

- Komunālajām un rūpnieciskajām ūdensapgādes sistēmām
- Irīgācijām (piemēram, lauksaimniecības un sporta vajadzībām)
- Ūdens attīrīšanai
- Boileru padevei
- Mazgāšanas sistēmām
- Dzesēšanai (piemēram, gaisa kondicionēšanai un saldēšanas iekārtām)
- Ugunsdzēsības sistēmās

Nepareiza lietošana**UZMANĪBU:**

Sūkņa neatbilstoša izmantošana var radīt bīstamus apstākļus un izraisīt traumas un īpašuma bojājumus.

Nepareiza produkta lietošana izraisa garantijas zaudēšanu.

Neparedzēta pielietojuma piemēri:

- Šķidrums, kas nav saderīgi ar sūkņa materiāliem
- Bīstami šķidrums (piemēram, indiģi, sprādzienbīstami, uzliesmojoši vai korodējoši šķidrums)
- Pārtikas šķidrums, kas atšķiras no ūdens (piemēram, vīns vai piens)

Nepareizas uzstādīšanas piemēri:

- Bīstamas vietas (piemēram, eksplozīva vai korodējoša vide).
- Vietās, kurās gaisa temperatūra ir ļoti augsta un/vai ir slikta ventilācija.
- Āra instalācijās, kur nav aizsardzības pret lietu un/vai sasaldēšanas temperatūrām.

**BĪSTAMI:**

Neizmantojiet šo sūkni, lai sūknētu uzliesmojošus un/vai sprādzienbīstamus šķidrumus.

PAZIŅOJUMS:

- Neizmantojiet šo sūkni, lai sūknētu šķidrumus, kas satur abrazīvas, cietas vai šķiedrainas vielas.
- Neizmantojiet sūkni sūkšanas ātrumiem, kas pārsniedz datu plāksnītē norādīto plūsmas ātrumu.

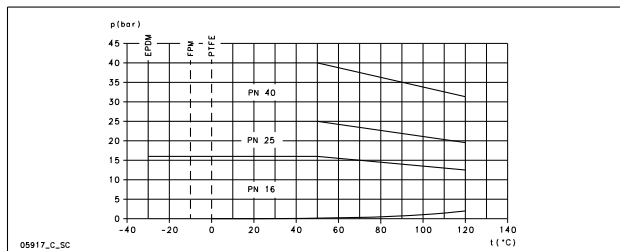
Speciāli pielietojumi

Sazinieties ar pārdošanas un servisa nodaļu šajos gadījumos:

- Ja sūknētā šķidruma blīvuma un viskozitātes vērtība pārsniedz ūdens vērtību, piemēram, ūdens un glikola maisījumam; jo tam ir nepieciešams jaudīgāks motors.
- Ja sūknētais šķidrums tiek ķīmiski apstrādāts (piemēram, mikstināts, dejonizēts, demineralizēts utt.).
- Ja sūknis tiks uzstādīts horizontāli, jāpieprasa speciāla versija un montāžas kronšteini.
- Jebkurā situācijā, kas atšķiras no aprakstītajām un attiecas uz šķidruma dabu.

3.2 Izmantošanas ierobežojumi**Maksimālais darba spiediens**

Šī plūsmas tabula rāda maksimālo darba spiedienu atkarībā no sūkņa modeļa un sūknētā šķidruma temperatūras.



Sekojošā formula ir spēkā motoriem, kuriem piedziņas pusē vārpstas gultnis nostiprināts uz ass (piemēram, tipveida Lowara motoriem, kas paredzēti e-SV), sk. *Skaitlis 6*. Citās situācijās sazinieties ar pārdošanas un servisa nodaļu.

$$P_{1\text{maks.}} + P_{\text{maks.}} \leq \text{PN}$$

- P_{1maks.}** Maksimālais iecijas spiediens
P_{maks.} Maksimālais sūkņa ģenerētais spiediens
PN Maksimālais darba spiediens

Šķidruma temperatūras intervāli

Versija	Blīve	Minimālais	Maksimālais ⁵³	Maksimālais
Standarts	EPDM	-30°C (-22°F)	90°C (194°F)	120°C (248°F)
Speciāls	FPM (FKM)	-10°C (14°F)	90°C (194°F)	120°C ⁵⁴ (248°F)
Speciāls	PTFE	0°C (32°F)	90°C (194°F)	120°C (248°F)

Speciālu prasību gadījumā sazinieties ar pārdošanas un servisa nodaļu.

Maksimālais palaišanas reižu skaits stundā

Šis skaitlis norāda palaišanas reižu skaitu Lowara motoriem:

kW	0,25 - 3,00	4,00 - 7,50	11,0 - 15,0	18,5 - 22,0	30,0 - 37,0	45,0	55,0
Palaišanas stundā	60	40	30	24	16	8	4

PAZIŅOJUMS:

Izmantojot cita veida motoru, kas nav sūkņa komplektācijā iekļautais motors, skatiet tā izmantošanas instrukcijas, lai uzzinātu tam atļauto palaišanas reižu skaitu stundā.

3.3 Datu plāksnīte

Datu plāksnīte ir metāla plāksnīte, kas atrodas uz adaptera. Tehnisko rādītāju tabulā ir uzskaitītas tehniskās specifikācijas. Papildinformāciju skatiet *Skaitlis 1*.

Datu plāksnīte sniedz informāciju par blīves un mehāniskās blīves materiālu. Skatiet informāciju, kā interpretēt kodu datu plāksnītē, *Skaitlis 2*.

Izstrādājuma apzīmējums

Sūkņa identifikācijas koda izskaidrojumu un piemērus sk. *Skaitlis 3*.

WRAS etiķete - Uzstādīšanas prasības un noteikumi (tikai Lielbritānijas tirgum)

WRAS marķējums uz sūkņa norāda, ka tas ir šis produkts ir apstiprināts saskaņā ar Water Regulations Advisory Scheme (Ūdens kontroles padomes shēmu). Šis produkts ir piemērots lietošanai ar auksto dzeramo ūdeni cilvēku patēriņam. Skatiet plašāku informāciju IRNs R001 un R420, kas atrodama WRAS Ūdens fitingu un materiālu direktoriājā (www.wras.co.uk).

IMQ vai TUV vai IRAM vai kāda cita veida marķējums (tikai elektriskajiem sūkņiem)

Ja nav norādīts citādi, produktiem ar elektriskās drošības apstiprinājuma marķējumu apstiprinājums attiecas tikai uz elektrisko sūkni.

4 Uzstādīšana**Drošības pasākumi****UZMANĪBU:**

- Ievērojiet spēkā esošo negadījumu novēršanas norādījumus.
- Izmantojiet piemērotu aprīkojumu un aizsargierīces.
- Vienmēr pārbaudiet spēkā esošos vietējā un valsts līmeņa noteikumus, likumus un standartus par uzstādīšanas vietas izvēli un ūdens un strāvas pieslēgumiem.

**UZMANĪBU:**

- Pārbaudiet, vai visus savienojumus ir uzstādījuši kvalificēti tehniķi saskaņā ar spēkā esošajiem noteikumiem.
- Pirms darba ar iekārtu uzsākšanas pārlicinieties, ka iekārta un vadības panelis ir izolēti no elektropadeves un nevar tikt pieslēgti strāvai. Tas attiecas arī uz vadības shēmu.

⁵³ EN 60335-2-41 ir norma ar elektrību saistītajai drošībai mājāsaimniecības un līdzīgiem mērķiem

⁵⁴ Ūdenim: maksimums 100°C

4.1 Zemējums



UZMANĪBU:

- Vienmēr pieslēdziet ārējo aizsardzības vadītāju pie zemes spaiļes (sazemējuma), pirms veikt pārējos elektriskos savienojumus.
- Viss elektriskais aprīkojums ir jāsamē. Tas attiecas uz sūkņa aprīkojumu, dzinēju un visu pārraudzības aprīkojumu. Pārbaudiet zemējuma vadu, lai pārbaudītu, vai tas ir kārtīgi pievienots.
- Ja motora vads ir nejausi kļuvis vaļīgs grūdienu rezultātā, zemējuma vadītājam jābūt pedējam, kas kļūtu vaļīgs. Pārbaudiet, vai zemējuma vads ir garāks par fāzu vadītājiem. Tas attiecas uz abiem motora vada galiem.
- Izmantojiet papildus aizsardzību pret nāvējošu elektriskās strāvas triecienu. Uzstādiet jutīgu diferenciālo slēdzi (30 mA) [strāvas starpības ierīci RCD].

4.2 Prasības pret novietojumu vietu

4.2.1 Sūkņa novietojums



BĪSTAMI:

Neizmantojiet šo sūkni vidē, kas satur uzliesmojošas un sprāgstošas gāzes vai ķīmiski bīstams gāzes vai pulverus.

Vadlīnijas

Ievērojiet šīs vadlīnijas attiecībā uz produkta novietojumu:

- Pārlicinieties, ka nav šķēršļu, kas traucētu normālai dzesēšanas gaisa plūsmam, kas tiek padota ar motora ventilatoru.
- Pārlicinieties, ka uzstādīšanas zona ir pasargāta no šķidrums vai pārlūšanas.
- Ja iespējams, novietojiet sūkni mazliet augstāk par grīdas līmeni.
- Vides temperatūrai jābūt no 0°C (+32°F) līdz +40°C (+104°F).
- Apkārtējās vides gaisa relatīvajam mitrumam jābūt mazākam par 50% pie +40°C (+104°F).
- Sazinieties ar pārdošanas un servisa nodaļu, ja:
 - Relatīvie gaisa mitruma apstākļi pārsniedz vadlīnijas.
 - Telpas temperatūra pārsniedz +40°C (+104°F).
 - Iekārta atrodas vairāk nekā 1000 m (3000 pēdas) virs jūras līmeņa. Motora sniegums var būt jāpārrēķina vai tas ir jāņem vērā ar jaudīgāku motoru.

Skatiet informāciju par to, ar kuru vērtību pārregulēt motoru, *Tabula 8*.

Sūkņa novietojums un atstarpe

PAZIŅOJUMS:

Horizontālajam sūkņa stāvoklim ir nepieciešama īpaša pielāgošana.

Nodrošiniet pietiekamu apgaismojumu un atstarpi ap sūkni. Nodrošiniet, lai tam varētu viegli piekļūt, lai uzstādītu un veiktu apkopi.

Uzstādīšana virs ūdens ņemšanas vietas (celšana ar iesūkšanu)

Jebkuram sūknim teorētiskais maksimālais sūkņēšanas augstums ir 10,33 m. Praktiskajā pielietojumā sūkņa veiktspēju ietekmē vairāki faktori:

- Šķidrums temperatūra
- Augstums virs jūras līmeņa (vaļējā sistēmā)
- Spiediens sistēmā (noslēgtā sistēmā)
- Cauruļvadu pretestība
- Sūkņa paša plūsmas pretestība
- Augstumu starpība

Lai aprēķinātu maksimālo augstumu virs šķidrums līmeņa, kādā var uzstādīt sūkni, izmanto sekojošu formulu:

$$(p_b * 10,2 - Z) \geq \text{NPSH} + H_f + H_v + 0,5$$

p_b Barometriskais spiediens, bāri (slēgtās sistēmās - sistēmas spiediens)

NPSH Sūkņa iekšējā plūsmas pretestība vērtība metros

H_f Kopējie zudumi metros, ko izraisa šķidrums transportēšana sūkņa iesūkšanas caurulē

H_v Tvaika spiediens metros, kas atbilst šķidrums temperatūrai T °C

0.5 Ieteicamā drošības rezerve (m)

Z Maksimālais sūkņa uzstādīšanas augstums (m)

Papildinformāciju skatiet *Skaitlis 7*.

(p_b*10,2 - Z) vienmēr jābūt pozitīvam skaitlīm.

Plašāku informāciju par ražību skatiet *Skaitlis 5*.

PAZIŅOJUMS:

Nepārsniedziet sūkņa iesūkņēšanas jaudu, jo tas var izraisīt kavitāciju un sūkņa bojājumus.

4.2.2 Prasības pret cauruļvadiem

Drošības pasākumi



UZMANĪBU:

- Izmantojiet caurules, kas ir piemērotas sūkņa maksimālā spiediena apstākļiem. Nepildot šos nosacījumus, sistēma var plīst, radot traumu risku.
- Pārbaudiet, vai visus savienojumus ir uzstādījuši kvalificēti tehniķi saskaņā ar spēkā esošajiem noteikumiem.

PAZIŅOJUMS:

Ja sūknis ir pievienots sabiedriskajai ūdensapgādes sistēmai, ievērojiet visus saistošos pašvaldību noteikumus. Ja to pieprasa varas iestādes, uzstādiet piemērotu atpakaļplūsmas vārstu iesūkņēšanas pusē.

Iesūkšanas un izplūdes cauruļvadu kontrolsaraksts

Pārbaudiet, vai ir ievērotas šādas prasības:

- Visi cauruļvadi tiek balstīti neatkarīgi, cauruļvadi nedrīkst radīt slodzi uz iekārtas.
- Lai nepārvadītu vibrācijas no sūkņa cauruļvados un arī pretējā virzienā, jāizmanto lokanās šļūtenes un cauruļvadi.
- Izmantojiet platus likumus, centieties izvairīties no šauru likumu lietošanas, kas izraisa pārāk lielu plūsmas pretestību.
- Iesūkšanas cauruļvads ir pilnībā hermētisks.
- Ja sūknis tiek izmantots vaļējā kontūrā, iesūkšanas caurules diametram jāatbilst instalācijas apstākļiem. Iesūkšanas caurule nedrīkst būt mazāka par iesūkšanas atveres diametru.
- Ja iesūkšanas cauruļvadā jābūt lielākam par sūkņa iesūkšanas pusi, jāuzstāda ekscentriskā cauruļvada pāreja.
- Ja sūknis tiek novietots virs šķidrums līmeņa, iesūkšanas cauruļvada galā jāuzstāda noslēdzošais vārsts.
- Noslēdzošais vārsts ir pilnībā iegremdēts ūdenī, lai gaiss nevarētu iekļūt caur iesūkšanas atveri tajos gadījumos, kad ūdens līmenis ir minimāls un sūknis uzstādīts virs ūdens ņemšanas vietas.
- Piemērota izmēra slēgvārsti uzstādīti iesūkšanas cauruļvados un patēriņa cauruļvados (aiz pretvārsta), lai varētu regulēt sūkņēšanas apjomu, veikt sūkņa apkopi un remontdarbus.
- Lai novērstu pretplūsmu sūknī, kad sūknis ir izslēgts, iesūkšanas cauruļvadā jāuzstāda pretvārsts.



UZMANĪBU:

Neizmantojiet slēgvārstu, kas ir aizvērts izplūdes pusē, lai drošlētu sūkņa plūsmu vairāk par dažām sekundēm. Ja sūknim jādarbojas ar noslēgtu vārstu patēriņa pusē ilgāk par dažām sekundēm, jāizveido apvedkanāls, lai izvairītos no ūdens pārkaršanas sūknī.

Skatiet attēlus, kas attēlo prasības pret cauruļvadiem, *Skaitlis 12*.

4.3 Elektriskās prasības

- Spēkā esošajiem noteikumiem ir prioritāte pār šīm specifiskajām prasībām.
- Kas attiecas uz ugunsdzēsības aprīkojumu (hidrantiem un/vai smidzinātājiem) - iepazīstieties ar vietējiem, spēkā esošajiem noteikumiem.

Elektropieslēgumu kontrolsaraksts

Pārbaudiet, vai ir ievērotas šādas prasības:

- Elektriskie vadī ir aizsargāti no augstas temperatūras, vibrācijām un triecieniem.
- Elektriskā līnija ir aprīkota ar:
 - Īsslēguma aizsardzības ierīci
 - Augstas jutības diferenciālais slēdzis (30 mA) [strāvas starpības ierīci RCD], kas nodrošina aizsardzību pret elektriskās strāvas triecienu
 - Tikla atslēgšanas slēdzis ar kontakta atstarpi vismaz 3 mm

Elektriskā vadības paneļa kontrolsaraksts**PAZIŅOJUMS:**

Elektriskajam vadības panelim jāatbilst elektriskā sūkņa parametriem. Nepareizas kombinācijas var nenodrošināt motora aizsardzību.

Pārbaudiet, vai ir ievērotas šādas prasības:

- Vadības panelim jāaizsargā motoru no pārslodzes un īsslēguma.
- Uzstādiet pareizu pārslodzes aizsardzību (termoreleju vai motora aizsargu).

Sūkņa tips	Aizsardzība
Vienfāzes tipveida elektriskais sūknis $\leq 1,5$ kW	<ul style="list-style-type: none"> • Iebūvēta automātiskās atiestates termiskā un strāvas pārslodzes aizsardzība (motora aizsardzība) • Aizsardzība pret īsslēgumu (jānodrošina uzstādītājam)⁵⁵
Trīsfāzu elektriskais sūknis un citi vienfāzes sūkņi ⁵⁶	<ul style="list-style-type: none"> • Termiskā aizsardzība (jānodrošina uzstādītājam) • Aizsardzība pret īsslēgumu (jānodrošina uzstādītājam)

- Vadības panelim jābūt aprīkotam ar sausās darbības aizsardzības sistēmu, kurai pieslēgts spiediena slēdzis, plūdiņa slēdzis, devēji un citas piemērotas ierīces.
- Sūkņa iesūkšanas pusē ieteicams izmantot šādas ierīces:
 - Kad sūknis tiek sūknēts no ūdens sistēmas, izmantojiet spiediena releju.
 - Kad ūdens tiek sūknēts no glabāšanas tvertnes vai rezervuāra, izmantojiet plūdiņa slēdzi vai plūdiņa sensorus.
- Ja tiek izmantoti termoreleji, ieteicams izvēlēties tāda veida relejus, kas reaģē uz fāzes atteici.

Motora kontrolsaraksts**UZMANĪBU:**

- Izlasiet lietošanas instrukcijas, lai nodrošinātu, ka aizsardzības ierīce atbilst, ja tiek izmantots nestandarta motors.
- Ja motors ir aprīkots ar automātiskās termoaizsardzības ierīcēm, ņemiet vērā pārslodzes risku negaidītas palaišanas rezultātā. Neizmantojiet šādus motorus ugunsdzēsības aprīkojumam un smidzināšanas sistēmām.

PAZIŅOJUMS:

- Izmantojiet tikai dinamiski sabalansētus motorus ar pusizmēra lieluma atslēgu vārpstas pagarinājumā (IEC 60034-14) un standarta vibrācijas koeficientu (N).
- Elektrolīnijas spriegumam un frekvencei ir jāatbilst uz informācijas plāksnes norādītajai informācijai.
- Izmantojiet tikai vienas fāzes vai trīs fāžu motorus, kuru izmērs un jauda atbilst Eiropas standartiem.

Vispārējos vilcienos - motori spēj darboties šādu maiņstrāvas tīkla parametru ielaižu robežās:

Frekvence Hz	Fāze ~	UN [V] \pm %
50	1	220 – 240 \pm 6
	3	230/400 \pm 10
		400/690 \pm 10
60	1	220 – 230 \pm 6
	3	220/380 \pm 5
		380/660 \pm 10

Vienfāzes variantiem izmantojiet noteikumiem atbilstošu kabeli ar 3 dzīslām (2 + zemējums), bet trīsfāzu variantiem - kabeli ar 4 dzīslām (3 + zemējums).

Elektriskais sūknis ar motoru:

Tips	Kabeļa blīvslēgs Kabeļa ārējā diametra robežas, mm		
	M20 x 1,5; 6–12	M25 x 1,5; 13 - 18	M32 x 1,5; 18 - 25
SM	X	–	–
PLM	X	X	X

Tips	Kabeļa blīvslēgs Kabeļa ārējā diametra robežas, mm		
	M20 x 1,5; 6–12	M25 x 1,5; 13 - 18	M32 x 1,5; 18 - 25
LLM	X	X	X

4.4 Sūkņa uzstādīšana**4.4.1 Mehāniskā uzstādīšana**

Skatiet informāciju par sūkņa balstu un stiprināšanas atverēm *Skaitlis 13*.

1. Novietojiet sūkni uz betona pamatnes vai līdzīgas metāla konstrukcijas. Ja var būt traucējoša vibrāciju pārnese, nodrošiniet vibrāciju slāpēšanas balstus starp sūkni un pamatni.
2. Noņemiet aizgriežņus, kas nosedz atveres.
3. Salāgojiet sūkni un cauruļvada atlokus abās sūkņa pusēs. Pārbaudiet skrūvju salāgojumu.
4. Piestipriniet cauruļvadu ar skrūvēm pie sūkņa. Nespiediet cauruļvadu tā pozīcijā ar spēku.
5. Stingri piestipriniet sūkni ar skrūvēm pie betona pamatnes vai metāla konstrukcijas.

4.4.2 Elektroinstalācija

1. Lai būti ērtāk pieslēgt strāvas padevi, motoru var pagriezt ap tā rotācijas asi, lai iegūtu pieslēgšanai vispiemērotāko stāvokli:
 - a) Izskrūvējiet četras bultskrūves, kas stiprina motoru pie sūkņa.
 - b) Pagrieziet motoru vajadzīgajā pozīcijā. Nenovietojiet savienojumu starp motora vārpstu un sūkņa vārpstu.
 - c) Ieskrūvējiet atpakaļ četras motora stiprināšanas skrūves un pievelciet tās.
2. Izskrūvējiet sadales kastes pārsega skrūves.
3. Pieslēdziet un piestipriniet barošanas vadus saskaņā ar atbilstošu savienojumu shēmu. Pieslēguma shēmas skatīt *Skaitlis 14*. Shēmas ir atrodas arī sadales kastes vāka aizmugurē.
 - a) Pieslēdziet zemējuma vadu. Pārliedziniet, ka zemējuma vads ir garāks par fāzes vadiem.
 - b) Pieslēdziet fāzes vadus.
4. Uzlieciet atpakaļ sadales kastes vāku.

PAZIŅOJUMS:

Uzmanīgi pievelciet kabeļa blīvslēgus, lai kabelis nevarētu izslīdēt un sadales kastē nevarētu iekļūt mitrums.

5. Ja motors nav aprīkots ar termisko aizsardzības drošinātāju, kurš automātiski atiestatās, neregulējiet aizsardzību pret pārslodzēm, vadoties pēc zemāk rdzamajiem norādījumiem.
 - Ja motors tiek izmantots ar pilnu slodzi, iestatiet strāvu, vienādu ar elektriskā sūkņa strāvas nominālo vērtību (skatīt etiķeti).
 - a motors tiek izmantots ar daļēju slodzi, iestatiet strāvu, vienādu ar darba strāvas vērtību (piemēram, izmēritu ar strāvmaīņa knaiblēm).
 - Ja sūknim ir zvaigznes-trīsstūra palaišanas sistēma, neregulējiet termoreleju uz 58% no nominālās strāvas vai darba strāvas (tikai trīsfāzu motoriem).

5 Nodošana ekspluatācijā, palaišana, ekspluatācija un izslēgšana**Drošības pasākumi****UZMANĪBU:**

- Pārliedziniet, vai izsūknētais šķidrums nerada bojājumus vai ievainojumus.
- Motora darbības aizsargi var izraisīt negaidītu motora izslēgšanu un ieslēgšanos. Tas var izraisīt nopietnus fiziskus ievainojumus.
- Nekad nedarbiniet sūkni bez pareizi uzstādīta savienotāja aizsarga.

**BRĪDINĀJUMS:**

- Sūkņa un motora ārējās virsmas temperatūra darba laikā var pārsniegt 40°C (104°F). Nepieskarieties virsmai ar ķermeņa daļām, kas nav tērptas aizsargapģērbā.
- Nenovietojiet sūkņa tuvumā viegli uzliesmojošus materiālus.

⁵⁵ drošinātāji aM (motora startēšanai) vai magnētiskais palaidējs ar termālo aizsardzību, "C" likni un Icn $\geq 4,5$ kA, vai kāda cita analogiska ierīce.

⁵⁶ 10A darba klases pārslodzes termorelejs kopā ar drošinātājiem aM (motora startēšanai) vai 10A darba klases magnētiskais palaidējs ar termālo aizsardzību.

PAZIŅOJUMS:

- Nedarbīniet sūkni, ja nav pietiekamas caurplūdes, tukšgaitā bez ūdens padeves vai bez pietiekamas jaudas.
- Nekad nedarbīniet sūkni ilgāk par dažām sekundēm, ja aizvērts padeves IZSL.-IESL. vārsts.
- Nedarbīniet sūkni, ja tā iesūces IZSL.-IESL. vārsts ir slēgts.
- Lai novērstu sūkņa iekšējo komponentu pārkaršanu, pārlicinieties, vai sūknim tā darbības laikā tiek nodrošināta nepārtraukta minimālā nepieciešamā ūdens caurplūde. Ja to nevar nodrošināt, ir ieteicams izmantot apvedceļa vai recirkulācijas līniju. Nominālo caurplūdes rādītāju vērtības skatiet Pielikumā.
- Nepakļaujiet dīkstāvē esošu sūkni sala apstākļiem. Iztecīniet visu šķidrums, kas atrodas sūkņa iekšpusē. Ja tas netiek izdarīts, šķidrums var sasalt, tādējādi bojājot sūkni.
- Spiediena summa sūkšanas pusē (ūdens tīkls, spiedtrauks) un maksimālais spiediens, kādu sūknis nodrošina, nedrīkst pārsniegt maksimālo pieļaujamo sūkņa darba spiedienu (nominālais spiediens PN).
- Neizmantojiet pumpi, ja ir novērojama kavītācija. Kavītācijas rezultātā var tikt bojāti sūkņa iekšējās detaļas.
- Ja sūknējat karstu ūdeni, jums jāgarantē minimālais spiediens sūkšanas pusē, lai novērstu kavītāciju.

Troškņu līmenis

Informāciju par troškņu līmeni, ko izstaro ar Lowara piegādātajiem motoriem aprīkotas iekārtas, sk. *Tabula 10*.

5.1 Uzpildiet sūkni

Detalizēti par aizgriežņu izvietošanu skatīt *Skaitlis 15*.

Uzstādīšana apstākļos, kas šķidruma līmenis augstāks par sūkni (iesūkšanas galvu)

Attēlu, kurā redzamas sūkņa sastāvdaļas, skatīt *Skaitlis 16*.

1. Aizveriet slēgvārstu, kas atrodas aiz sūkņa. Izvēlieties atbilstošos soļus:
2. Sērijas 1, 3, 5:
 - a) Atslābiniet drenāžas aizgriežņa tapiņu (2).
 - b) Izskrūvējiet uzpildes un atgaisošanas aizgriezni (1) un atveriet noslēdzošo vārstu pirms sūkņa, līdz ūdens sāk izplūst no atveres.
 - c) Pievelciet drenāžas aizgriežņa tapiņu (2).
 - d) Uzskrūvējiet atpakaļ vietā uzpildes un atgaisošanas aizgriezni (1).
3. Sērijas 10, 15, 22, 33, 46, 66, 92, 125:
 - a) Izskrūvējiet uzpildes un atgaisošanas aizgriezni (1) un atveriet noslēdzošo vārstu pirms sūkņa, līdz ūdens sāk izplūst no atveres.
 - b) Uzskrūvējiet atpakaļ vietā uzpildes un atgaisošanas aizgriezni (1). Uzpildes aizgriezni (3) var izmantot aizgriežņa (1) vietā.

Uzstādīšana apstākļos, kas šķidruma līmenis zemāks par sūkni (iesūkšanas pacelēju)

Attēlu, kurā redzamas sūkņa sastāvdaļas, skatīt *Skaitlis 17*.

1. Atveriet noslēdzošo vārstu pirms sūkņa un aizveriet noslēdzošo vārstu aiz sūkņa. Izvēlieties atbilstošos soļus:
2. Sērijas 1, 3, 5:
 - a) Atslābiniet drenāžas aizgriežņa tapiņu (2).
 - b) Izskrūvējiet uzpildes un atgaisošanas aizgriezni (1) un, izmantojot piltuvi, uzpildiet sūkni, līdz ūdens sāk izplūst no atveres.
 - c) Uzskrūvējiet atpakaļ vietā uzpildes un atgaisošanas aizgriezni (1).
 - d) Pievelciet drenāžas aizgriežņa tapiņu (2).
3. Sērijas 10, 15, 22, 33, 46, 66, 92, 125:
 - a) Izskrūvējiet uzpildes un atgaisošanas aizgriezni (1) un, izmantojot piltuvi (4), uzpildiet sūkni, līdz ūdens sāk izplūst no atveres.
 - b) Uzskrūvējiet atpakaļ vietā uzpildes un atgaisošanas aizgriezni (1). Uzpildes aizgriezni (3) var izmantot aizgriežņa (1) vietā.

5.2 Pārbaudiet ass rotācijas virzienu (trīsfāzu motoram)

Pirms startēšanas veiciet zemāk aprakstīto procedūru.

1. Atrodiet bultiņas uz adaptera vai motora ventilatora pārsega, lai noteiktu pareizo ass rotācijas virzienu.
2. Ieslēdziet motoru.
3. Ātri pārbaudiet rotācijas virzienu caur savienojuma aizsargu vai motora ventilatora pārsegu.
4. Apstādiniet motoru.
5. Ja rotācijas virziens nav pareizs, rīkojieties šādi:
 - a) Atvienojiet barošanas avotu.
 - b) Motora sadales panelī vai elektriskajā vadības panelī nomainiet barošanas kabeļa divu no trīs vadu pozīcijas. Pieslēguma shēmas skatīt *Skaitlis 14*.
 - c) Vēlreiz pārbaudiet rotācijas virzienu.

5.3 Sūkņa ieslēgšana

Pirms sūkņa palaišanas pārlicinieties, ka:

- Sūknis ir pareizi pieslēgts barošanai.
- Sūknis ir pareizi uzpildīts, saskaņā ar instrukcijām *Uzpildiet sūkni*.
- Slēgvārsts, kas atrodas aiz sūkņa, ir aizvērts.
 1. Ieslēdziet motoru.
 2. Pakāpeniski atveriet slēgvārstu sūkņa izvada pusē. Paredzētajos darba apstākļos sūknim jādarbojas vienmērīgi un klusi. Ja tā nav, skatīt *Problēmu novēršana*.

6 Tehniskā apkope



Drošības pasākumi



UZMANĪBU:

Pirms sūkņa uzstādīšanas vai apkopes veikšanas atvienojiet un izslēdziet elektriskās strāvas padevi.



UZMANĪBU:

- Tehnisko apkopi un kārtējos remontdarbus drīkst veikt tikai prasmīgi un kvalificēti darbinieki.
- Ievērojiet spēkā esošo negadījumu novēršanas norādījumus.
- Izmantojiet piemērotu aprīkojumu un aizsargierīces.
- Pārlicinieties, vai izsūknētais šķidrums nerada bojājumus vai ievainojumus.

6.1 Apkope

Sūknim nav nepieciešama plānotā profilaktiskā apkope. Ja lietotājs vēlas ieviest regulāras profilaktiskās apkopes grafiku, tas ir atkarīgs no sūknētā šķidruma tipa un sūkņa darba apstākļiem.

Sazinieties ar pārdošanas un servisa nodaļu ar prasībām vai pēc informācijas par profilaktisko apkope vai servisu.

Ārpus kārtas apkope var būt nepieciešama, lai notīrītu šķidruma galu un/vai nomainītu nodilušās daļas.

6.2 Griezes momenta vērtības

Skatiet informāciju par griezes momentu vērtībām *Tabula 18, Tabula 19* vai *Tabula 20*.

Detalizētu informāciju par griezes momentu un nospriegojumu uz cauruļvadu pieslēgšanas atlokiem, sk. *Skaitlis 21*.

6.3 Elektromotora nomaīņa

Sūknis ir aprīkots ar kalibrētu dakšas formas starpliku, kas paredzēta, lai veicinātu motora pievienošanas un maiņas darbus.

- Skatiet instrukcijas par to, kā mainīt motoru, *Skaitlis 23*.
Ja kalibrētā dakšveida starplika nav pieejam, izmantojiet 5 ± 0,1 mm (0,2 ± 0,004 collu) starplikas.

6.4 Nomainiet mehānisko blīvi

Sērija	Instrukcija
1, 3, 5	Sazinieties ar pārdošanas un servisa nodaļu.
10, 15, 22: ≤ 4 kW	Sazinieties ar pārdošanas un servisa nodaļu.
10, 15, 22: > 4 kW	Norādījumus skatīt <i>Skaitlis 24</i> . Tīrīšanai un ieziešanai izmantojiet alkoholu.
33, 46, 66, 92, 125	Norādījumus skatīt <i>Skaitlis 24</i> . Tīrīšanai un ieziešanai izmantojiet alkoholu.

7 Problēmu novēršana

7.1 Bojājumi, ko var novērst lietotājs



Galvenais slēdzis ieslēgts, taču sūknis nesāk darboties.

Cēlonis	Līdzeklis
Izsists sūknī iebūvētais termiskās aizsardzības drošinātājs (ja tāds ir).	Pagaidiet, līdz sūknis ir atdzisis. Pēc brīža termiskais drošinātājs tiks automātiski atiestatīts.

Cēlonis	Līdzeklis
Ir nostrādājusi aizsargierīce pret sauso darbināšanu.	Pārbaudiet ūdens līmeni tvertnē vai galvenā cauruļvada spiedienu.

Elektriskais sūknis uzsāk darbu, bet kādu brīdi vēlāk nostrādā termiskās aizsardzības relejs.

Cēlonis	Līdzeklis
Sūknī iekļuvuši svešķermeņi (cietās daļiņas vai šķiedrainas vielas), kas ir nosprostojušas darbratu.	Sazinieties ar pārdošanas un servisa nodaļu.
Sūknis ir pārslogots, jo tas sūknē šķidrums, kas ir pārāk blīvs un/vai viskozs.	Pārbaudiet reālās jaudas vajadzības, pamatojoties uz sūknētā šķidruma raksturlielumiem, un tad sazinieties ar pārdošanas un servisa nodaļu.

Sūknis darbojas, bet sūknē nepietiekami ūdens vai vispār to nesūknē.

Cēlonis	Līdzeklis
Sūknis nosprostoies.	Sazinieties ar pārdošanas un servisa nodaļu.

Zemāk redzamās bojājumu novēršanas instrukciju tabulas paredzētas tikai uzstādītāju lietošanai.

7.2 Galvenais slēdzis ieslēgts, taču sūknis nesāk darboties

Cēlonis	Līdzeklis
Nav barošanas no elektroapgādes avota.	<ul style="list-style-type: none"> Atjaunojiet barošanu. Pārliecinieties, ka visi elektriskie savienojumi ar barošanas avotu ir veseli.
Izsists sūknī iebūvētais termiskās aizsardzības drošinātājs (ja tāds ir).	Pagaidiet, līdz sūknis ir atdzisis. Pēc brīža termiskais drošinātājs tiks automātiski atiestatīts.
Ir nostrādājis termorelejs vai motora aizsargs elektriskajā vadības panelī.	Atiestatiet termoaizsargu.
Ir nostrādājusi aizsargierīce pret sauso darbināšanu.	Pārbaudiet: <ul style="list-style-type: none"> ūdens līmeni tvertnē vai galvenā cauruļvada spiedienu aizsargierīce un tās savienojuma vadi
Ir nostrādājusi sūkņa vai papildierīču ķēžu drošinātāji.	Nomainiet sūkņus.

7.3 Elektriskais sūknis uzsāk darbu, bet tūdaļ nostrādā termiskās aizsardzības relejs vai pārdeg drošinātājs

Cēlonis	Līdzeklis
Ir bojāts barošanas vads.	Pārbaudiet vadu vai nomainiet, ja nepieciešams.
Termālās aizsardzības relejs vai drošinātāji neatbilst motora patērētajai strāvai.	Pārbaudiet komponentus vai nomainiet, ja nepieciešams.
Īsslēgums elektromotorā.	Pārbaudiet komponentus vai nomainiet, ja nepieciešams.
Motora pārslodze.	Pārbaudiet sūkņa darba apstākļus un atiestatiet aizsardzību.

7.4 Elektriskais sūknis uzsāk darbu, bet īsu brīdi vēlāk nostrādā termiskās aizsardzības relejs vai pārdeg drošinātājs

Cēlonis	Līdzeklis
Elektriskais panelis atrodas pārāk intensīvi apsildītā vietā vai uz to iedarbojas tieši saulesstari.	Aizsargājiet elektrisko paneli no siltuma avotiem un tiešiem saulesstariem.
Barošanas spriegums neatrodas motora darba diapazonā.	Pārbaudiet motora darba apstākļus.
Trūkst barošanas fāzes.	Pārbaudiet <ul style="list-style-type: none"> barošanu elektriskais pieslēgums

7.5 Elektriskais sūknis uzsāk darbu, bet kādu brīdi vēlāk nostrādā termiskās aizsardzības relejs

Cēlonis	Līdzeklis
Sūknī iekļuvuši svešķermeņi (cietās daļiņas vai šķiedrainas vielas), kas ir nosprostojušas darbratu.	Sazinieties ar pārdošanas un servisa nodaļu.
Sūkņa izvada ātrums ir augstāks kā datu plāksnītē norādītās robežas.	Daļēji aizveriet slēgvārstu aiz sūkņa, līdz izvada ātrums ir vienāds vai mazāks par robežām, kas norādītas datu plāksnītē.
Sūknis ir pārslogots, jo tas sūknē šķidrums, kas ir pārāk blīvs un/vai viskozs.	Pārbaudiet reālās jaudas vajadzības, pamatojoties uz sūknētā šķidruma raksturlielumiem, un attiecīgi nomainiet motoru.
Ir nodiluši motora gultņi.	Sazinieties ar pārdošanas un servisa nodaļu.

7.6 Elektriskais sūknis uzsāk darbu, bet nostrādā sistēmas kopējais aizsardzības automāts.

Cēlonis	Līdzeklis
Īsslēgums elektriskajā sistēmā.	Pārbaudiet elektrisko sistēmu.

7.7 Elektriskais sūknis uzsāk darbu, bet nostrādā sistēmas strāvas starpības ierīce (RCD).

Cēlonis	Līdzeklis
Ir zemējuma noplūde.	Pārbaudiet elektriskās sistēmas komponentu izolāciju.

7.8 Sūknis darbojas, bet izvada nepietiekami ūdens vai vispār to neizvada

Cēlonis	Līdzeklis
Sūknī vai cauruļvados iekļuvus gaiss.	<ul style="list-style-type: none"> Atgaisojiet
Sūknis nav pareizi uzpildīts.	Apturiet sūknī un atkārtojiet uzpildes procedūru. Ja problēmu novērst neizdodas: <ul style="list-style-type: none"> Pārbaudiet, vai mehāniskajām blīvēm nav noplūdes. Pārbaudiet, vai iesūkšanas caurule ir hermētiska. Nomainiet vārstus, kuriem ir noplūde.
Pārāk ieilgusi droselēšanās patēriņa pusē.	Atveriet vārstu.
Vārsti ir bloķējušies slēgtā vai daļēji slēgtā stāvoklī.	Izjauciet un iztīriet vārstus.
Sūknis nosprostoies.	Sazinieties ar pārdošanas un servisa nodaļu.
Nosprostoies cauruļvads.	Pārbaudiet un iztīriet cauruļvadus.
Nepareizs darbrata rotācijas virziens (variants ar trīsfāzu maotoru).	Uz motora pieslēguma spaiļu plāksnes vai elektriskās vadības panelī apmainiet vietām divu fāžu pieslēguma vadus.
Sūkšanas augstums ir pārāk liels vai plūsmas pretestība sūcīvadā ir pārāk liela.	Pārbaudiet sūkņa darba apstākļus. Ja nepieciešams, rīkojieties šādi: <ul style="list-style-type: none"> Samaziniet sūknēšanas augstumu Palieliniet iesūkšanas caurules diametru

7.9 Sūknis apstājas un tad vārpsta sāk rotēt pretējā virzienā.

Cēlonis	Līdzeklis
Noplūde vienā vai abos sekojošajos elementos: <ul style="list-style-type: none"> Iesūkšanas cauruļvadā Noslēdzējvārstā vai kontrolvārstā 	Saremontējiet vai nomainiet bojāto elementu.
Sūcīvadā ir gaiss.	Atgaisojiet.

7.10 Sūknis palaižas pārāk bieži

Cēlonis	Līdzeklis
Noplūde vienā vai abos sekojošajos elementos: <ul style="list-style-type: none"> Iesūkšanas cauruļvadā Noslēdzējvārstā vai kontrolvārstā 	Saremontējiet vai nomainiet bojāto elementu.
Ir saplūsi membrāna vai nav gaisa spiediena spiedtraukā.	Sameklējiet vajadzīgo informāciju spiediena tvertnes lietošanas instrukcijā.

7.11 Sūknis vibrē un ģenerē pārāk daudz trokšņa

Cēlonis	Līdzeklis
Sūkņa kavitācija	Samaziniet vajadzīgo plūsmas ātrumu, daļēji aizverot slēgvārstu, kas atrodas aiz sūkņa. Ja problēmu neizdodas novērst, pārbaudiet sūkņa darba apstākļus (augstuma starpību, plūsmas pretestību, šķidrums temperatūru utt.)
Ir nodiluši motora gultņi.	Sazinieties ar pārdošanas un servisa nodaļu.
Sūknī iekļuvis kāds svešķermenis.	Sazinieties ar pārdošanas un servisa nodaļu.

Citās situācijās sazinieties ar pārdošanas un servisa nodaļu.



1 Įvadas ir sauga

1.1 Įvadas

Šio vadovo paskirtis

Šio vadovo paskirtis yra pateikti būtinos informacijos tokiems veiksams atlikti:

- Montavimas
- Eksploatacija
- Techninė priežiūra



ĮSPĖJIMAS:

Prieš naudodami ir naudodami gaminį atidžiai perskaitykite šį vadovą. Netinkamai naudojant gaminį kyla traumų ir turto sugadinimo pavojus, taip pat gali būti anuliuota garantija.

PASTABA:

Pasilikite šį vadovą naudoti ateityje ir laikykite jį lengvai pasiekiamoje vietoje, netoli bloko.

1.1.1 Patirties neturintys naudotojai



PERSPĖJIMAS:

Šis gaminys skirtas naudoti tik kvalifikuotiems darbuotojams.

Atkreipkite dėmesį į šias atsargumo priemones:

- Ribotų galimybių asmenys neturėtų naudoti gaminio, nebent jie būtų prižiūrimi arba apmokyti specialisto.
- Reikia stebėti vaikus, kad jie nežaistų ant arba šalia šio gaminio.

1.2 Saugos terminija ir simboliai

Apie saugos pranešimus

Labai svarbu prieš pradėdant eksploatuoti gaminį atidžiai perskaityti, suvokti ir laikytis saugos pranešimų nurodymų ir reglamentų. Jie pateikiami siekiant išvengti toliau nurodytų pavojų, tai:

- Nelaimingi atsitikimai ir sveikatos problemos
- Žala gaminiiui
- Gaminio gedimai

Pavojaus lygiai

Pavojaus lygis	Požymis
PAVOJUS:	Pavojinga situacija, kurios nepataisius ištinke mirtis arba patiriama sunki trauma
PERSPĖJIMAS:	Pavojinga situacija, kurios neištaisius galima mirtis arba sunki trauma
ĮSPĖJIMAS:	Pavojinga situacija, kurios neištaisius galima nedidelė arba vidutinio sunkumo trauma
PASTABA:	<ul style="list-style-type: none"> • Potenciali situacija, kurios neišvengus susidarytų nepageidaujama sąlyga • Su asmeniniais sužalojimais nesusijusi praktika

Pavojaus kategorijos

Pavojaus kategorijos gali atitikti tam tikrą pavojaus lygį arba specifiniai simboliai gali pakeisti įprastus pavojaus lygio simbolius.

Apie elektros keliamus pavojus informuoja toks specifinis simbolis:



PERSPĖJIMAS:

Tai kitų galimų kategorijų pavyzdžiai. Jos atitinka įprastus pavojaus lygius ir joms gali būti taikomi tokie papildomi simboliai:

- Sutraiškyto pavojus
- Pjovimo pavojus
- Elektros lanko pavojus

Karšto paviršiaus pavojus

Karšto paviršiaus pavojus nurodomas specialiu simboliu, kuris pakeičia įprasto pavojaus lygio simbolius:



ĮSPĖJIMAS:

Naudotojui ir montuotojui skirtų simbolių aprašas

Specifinė informacija darbuotojams, turintiems sumontuoti gaminį sistemoje (santehnikos ir (arba) elektros aspektai) arba atsakingiems už jo techninę priežiūrą.
Specifinė informacija gaminio naudotojams.

Instrukcija

Kaip nurodyta pardavimo dokumentuose, šiame vadove pateiktos instrukcijos ir įspėjimai yra susiję su standartine versija. Konkrečių versijų siurbliui gali būti tiekiami prie jų pridėdami papildomų instrukcijos lapelių. Norėdami sužinoti apie kokias nors modifikacijas arba tam tikrų versijų charakteristikas žr. pardavimo sutartį. Dėl šiame vadove ar pardavimo dokumentuose neparasytų instrukcijų ar atvejų kreipkitės į artimiausią „Lowara“ techninės priežiūros centrą.

1.3 Pakuotės ir gaminio išmetimas

Laikykites galiojančių vietos teisės aktų dėl atliekų rūšavimo.

1.4 Garantija

Informacijos apie garantiją ieškokite pardavimo sutartyje.

1.5 Atsarginės dalys



PERSPĖJIMAS:

Bet kuriuos susidėvėjusius arba sugedusius komponentus keiskite tik originaliomis atsarginėmis dalimis. Jei bus naudojamos netinkamos atsarginės dalys, galimi gedimai, pažeidimai ir traumos, taip pat gali būti anuliuota garantija.



ĮSPĖJIMAS:

Kreipdamiesi į pardavimo ir techninės priežiūros skyrių dėl techninės informacijos arba atsarginių dalių, visada nurodykite tikslų gaminio tipą ir dalies numerį.

Išsamesnės informacijos apie atsargines gaminio dalis žr. *Paveikslėlis 25, Paveikslėlis 26* arba *Paveikslėlis 27*.

1.6 EB ATITIKTIES DEKLARACIJA (VERTIMAS)

IMONÉ „LOWARA SRL UNIPERSONALE“, KURIOS PAGRINDINĖS BŪSTINĖ YRA VIA VITTORIO LOMBARDI 14 - 36075 MONTECCHIO MAGGIORE VI - ITALIA, ŠIUO DOKUMENTU DEKLARUOJA, KAD ŠIS GAMINYS:

ELEKTRINIO SIURBLIO BLOKAS (ŽR. ĮRAŠĄ PIRMAME PUSLAPYJE)

ATITINKA TAIKOMAS TOLIAU IŠVARDYTŲ EUROPOS DIREKTYVŲ NUOSTATAS

- DIREKTYVOS 2006/42/EB DĖL MAŠINŲ (TECHNINĮ FAILĄ GALIMA GAUTI IŠ „LOWARA SRL UNIPERSONALE“).
- ELEKTROMAGNETINIO SUDERINAMUMO DIREKTYVOS 2004/108/EB
- EKOLOGINIO PROJEKAVIMO 2009/125/EB REGLAMENTO (EB) Nr. 640/2009 (3 ~, 50 Hz, P_N ≥ 0,75 kW), pažymėta IF IE2 arba IE3

IR TOLIAU NURODYTUS TECHNINIUS STANDARTUS:

- EN 809, EN 60335-1, EN 60335-2-41, EN 62233
- EN 61000-6-1:2007, EN 61000-6-3:2007
- EN 60034-30

SIURBLYS (ŽR. ĮRAŠĄ PIRMAME PUSLAPYJE)

ATTINKAMA TAIKOMAS TOLIAU IŠVARDYTŲ EUROPOS DIREKTYVŲ NUOSTATAS

• DIREKTYVOS 2006/42/EB DĖL MAŠINŲ (TECHNINĮ FAİLĄ GALIMA GAUTI IŠ „LOWARA SRL UNIPERSONALE“). IR TOLIAU NURODYTUS TECHNINIUS STANDARTUS:

• EN 809

MONTECCHIO MAGGIORE, 2011-06-16

AMEDEO VALENTE

(INŽINERIJOS IR TYRIMŲ BEI PLĖTROS SKYRIAUS DIREKTORIUS)

rev.01

„Lowara“ yra „Xylem Inc.“ filialo „Lowara srl Unipersonale“ prekės ženklas

2 Transportavimas ir sandėliavimas



2.1 Pristatyto gaminio patikra

1. Patikrinkite pakuotę, ar nėra išorinių pažeidimų.
2. Jei gaminys pažeistas, praneškite mūsų platintojui per aštuonias dienas nuo gaminio pristatymo.

Bloko išpakavimas

1. Imkitės atitinkamų veiksmų:
 - Jei blokas supakuotas kartoninėje dėžėje, nuimkite sankabėles ir atidarykite kartoninę dėžę.
 - Jei blokas supakuotas medinėje dėžėje, atidarykite dangtį, atkreipdami dėmesį į vinis ir sąvaržas.
2. Pašalinkite apsauginius varžtus arba sąvaržas iš medinio pagrindo.

Bloko tikrinimas

1. Nuo gaminio nuimkite pakavimo medžiagas. Visas pakavimo medžiagas išmeskite pagal vietinius reikalavimus.
2. Patikrinkite gaminį ir nustatykite, ar nepažeistos dalys ir ar jų netrūksta.
3. Atfiksukite gaminį: atsukite varžtus, nuimkite juostas (jei yra). Savo asmeniniam saugumui užtikrinti dirbdami su vinimis ir juostomis būkite atidūs.
4. Jei kas nors neveikia, kreipkitės į pardavimo ir techninės priežiūros skyrių.

2.2 Transportavimo rekomendacijos

Atsargumo priemonės



PERSPĖJIMAS:

- Laikykitės galiojančių nelaimingų atsitikimų prevencijos taisyklių.
- Sutraiškyimo pavojus. Blokas ir jo komponentai gali būti sunkūs. Taikykite tinkamus kėlimo metodus ir nuolat avėkite batų plieninius antgaliaius.

Pasižiūrėkite ant pakuotės nurodytą bendrąjį siurblio svorį, kad pasirinktumėte tinkamą kėlimo įrangą.

Padėtis ir tvirtinimas

Bloką galima transportuoti horizontaliai arba vertikaliai. Įsitikinkite, kad transportuojant blokas saugiai pritvirtintas ir negalės pakrypti ar nugriūti.



PERSPĖJIMAS:

Nenaudokite prie variklio prisuktų ašinių varžtų visam elektrinio siurblio blokui valdyti.

- Naudokite variklį juosiančius diržus, jei variklio maitinimo galia yra 0,25–4,0 kW.
 - Naudokite virves arba diržus, nuvestus iki abiejų jungių (ašinių varžtų, jei tokių yra), esančių šalia variklio ir siurblio susijungimo zonos, jei variklio maitinimo galia yra 5,5–55,0 kW.
 - Prie variklio prisuktus ašinius varžtus galima išskirtinai naudoti atskiram varikliui valdyti arba, jei svoris nėra paskirstytas tolygiai, dalinai pakelti bloką vertikaliai, stumiant jį iš horizontalios padėties.
 - Norėdami pajudinti siurblio bloką, naudokite diržus, gerai pritvirtintus prie variklio adapterio.
- Daugiau informacijos, kaip saugiai pritvirtinti įrenginį, ieškokite *Paveikslėlis 4*.

Blokas be variklio

Jei blokas tiekiamas be variklio, sukalibruotas šakės formos pleištas jau yra sumontuotas tarp adapterio ir transmisijos movos. Jis skirtas tam, kad spar-

nuotės dėklas būtų išlaikytas tinkamoje ašinėje padėtyje. Siekiant išvengti pažeidimų transportuojant velenas irgi išlaikomas savo vietoje naudojant plastikinius polistireno ir plastiko diržus.

Variklio tvirtinimo varžtas ir veržlės nepridedami. Daugiau informacijos, kaip prijungti variklį, ieškokite *Paveikslėlis 23*.



PERSPĖJIMAS:

Jeigu sujungiami atskirai įsigyti siurblys ir variklis, gaunama nauja mašina, kuriai taikoma Mašinų direktyva 2006/42/EB. Įrangą sujungiantis asmuo tampa visapusiškai atsakingas už saugumą.

2.3 Sandėliavimo rekomendacijos

Sandėliavimo vieta

Gaminys turi būti sandėliuojamas pridengtoje ir saugioje vietoje, kurioje nebūtų aukštos temperatūros, nešvarumų ir vibracijos.

PASTABA:

- Saugokite gaminį nuo drėgmės, šilumos šaltinių ir mechaninių pažeidimų.
- Nedėkite ant supakuoto gaminio sunkių daiktų.

Aplinkos temperatūra

Gaminys turi būti laikomas nuo -5 °C iki +40 °C (nuo 23 °F iki 104 °F) aplinkos temperatūroje.

3 Gaminio aprašymas



3.1 Siurblio projektas

Tai vertikalus, daugiapakopis, užpildomas siurblys, kurį galima jungti prie standartinio elektrinio variklio. Siurblių galima naudoti tokiems skysčiams siurbti:

- Šaltam vandeniui
- Šiltam vandeniui

Metalinės siurblio dalys, kurias veikia vanduo, pagamintos iš toliau nurodytų medžiagų:

Serija	Medžiaga
1, 3, 5, 10, 15, 22	Nerūdijantis plienas
33, 46, 66, 92, 125	Nerūdijantis plienas ir ketus Galimas specialus modelis, kurio visos dalys pagamintos iš nerūdijančio plieno.

1, 3, 5, 10, 15 ir 22 SV siurblių yra įvairių modelių pagal siurbimo ir išleidimo angų vietą ir jungės formą.

Galima užsisakyti siurblio bloką (siurblys ir elektrinis variklis) arba tik siurblių.

PASTABA:

Jei siurblių įsigijote be variklio, įsitikinkite, kad galima prie jo prijungti variklį.

Mechaninis sandariklis

Serija	Pagrindinės charakteristikos
1, 3, 5	Vardinis skersmuo 12 mm (0,47 col.), nesubalansuotas, dešininis sukimasis, K versija (EN 12756)
10, 15, 22	Vardinis skersmuo 16 mm (0,63 col.), nesubalansuotas, dešininis sukimasis, K versija (EN 12756) Subalansuota su variklio galia ≥ 5 kW
33, 46, 66, 92, 125	Vardinis skersmuo 22 mm (0,86 col.), subalansuotas, dešininis sukimasis, K versija (EN 12756)

Naudojimo paskirtis

Siurblys skirtas naudoti:

- Civilinėse ir pramoninėse vandens paskirstymo sistemose
- Drėkinimo sistemose (pvz., žemės ūkyje ir sporto aikštynuose)
- Vandens valymo stotyse
- Katilinėse
- Plovyklose
- Aušinimo sistemose (pvz., oro kondicionavimo ir šaldymo)
- Gaisrų gesinimo vietose

Netinkamas naudojimas



PERSPĖJIMAS:

Netinkamai naudojant siurblių gali susidaryti pavojingos sąlygos, kilti traumos ir turto sugadinimo pavojus.

Gaminį naudojant netinkamai nebetaikoma garantija.

Pavyzdžiai, kai naudojama netinkamai:

- Skysčiai nesuderinami su medžiagomis, iš kurių pagamintos siurblio dalys.
- Pavojingi skysčiai (pvz., toksiški, sprogdūs, degūs ar koroziniai skysčiai).
- Geriami skysčiai, išskyrus vandenį (pavyzdžiui, vynas arba pienas).

Pavyzdžiai, kai montuojama netinkamai:

- Pavojingose vietose (pvz., sprogioje ar korozinėje aplinkoje).
- Vietose, kur labai aukšta oro temperatūra arba prasta ventilacija.
- Lauke, kai nėra apsaugos nuo lietaus arba esant skysčių užšalimo temperatūrai.



PAVOJUS:

Nenaudokite šio siurblio degiams ir (arba) sprogiems skysčiams siurbti.

PASTABA:

- Nenaudokite šio siurblio skysčiams su abrazyviomis, kietomis arba pluoštinėmis medžiagomis siurbti.
- Nenaudokite siurblio, jei srauto greitis neatitinka duomenų plokštelėje nurodyto srauto greičio.

Individualus taikymas

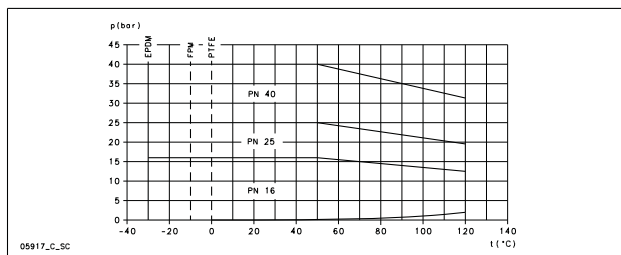
Kreipkitės į pardavimo ir techninės priežiūros skyrių tokiais atvejais:

- Jei siurbiamo skysčio tankis ir (arba) klampa viršija vandens tankį ir (arba) klampą (pvz., vandens su gliukoliu atveju), nes gali reikėti galingesnio variklio.
- Jei siurbiamas skystis yra chemiškai apdorotas (pvz., suminkštintas, dejonizuotas, demineralizuotas ir pan.).
- Jei siurblys bus montuojamas horizontalioje padėtyje, turi būti naudojama speciali jo versija ir tvirtinimo gembės.
- Visais kitais nei šie atvejais, kai jie susiję su skysčio rūšimi.

3.2 Naudojimo apribojimai

Maksimalus darbinis slėgis

Šioje srauto diagramoje nurodytas maksimalus darbinis slėgis, kuris priklauso nuo siurblio modelio ir siurbiamo skysčio temperatūros.



Toliau pateikta formulė taikoma varikliams, kurių varomojo galo guolis blokuojamas pagal ašį (pvz., standartiniai „Lowara“ varikliai, skirti e-SV), žr. *Paveikslėlis 6*. Kitais atvejais kreipkitės į pardavimo ir techninės priežiūros skyrių.

$$P_{1maks.} + P_{maks.} \leq PN$$

- P_{1maks.}** Maksimalus įėjimo slėgis
- P_{maks.}** Maksimalus siurblio sukurtas slėgis
- PN** Maksimalus darbinis slėgis

Skysčio temperatūros intervalai

Versija	Tarpiklis	Minimumas	Maksimumas ⁵⁷	Maksimumas
Standartas	EPDM	-30 °C (-22 °F)	90 °C (194 °F)	120 °C (248 °F)
Specialus	FPM (FKM)	-10 °C (14 °F)	90 °C (194 °F)	120 °C ⁵⁸ (248 °F)
Specialus	PTFE	0 °C (32 °F)	90 °C (194 °F)	120 °C (248 °F)

Norėdami sužinoti specialius reikalavimus kreipkitės į pardavimo ir techninės priežiūros skyrių.

Maksimalus paleidimų per valandą skaičius

Šioje lentelėje nurodomas leidžiamų per valandą variklių (kuriuos tiekia „Lowara“) paleidimų skaičius:

kW	0,25–3,00	4,00–7,50	11,0–15,0	18,5–22,0	30,0–37,0	45,0	55,0
Paleidimai per valandą	60	40	30	24	16	8	4

PASTABA:

Jei naudojate ne su elektriniu siurbliu gautą, o kitą variklį, žr. instrukcijas ir patikrinkite didžiausią leistiną paleidimų skaičių per valandą.

3.3 Duomenų plokštelė

Duomenų plokštelė yra metalinė etiketė, esanti ant adaptoriaus. Duomenų plokštelėje pateikiamos pagrindinės gaminio specifikacijos. Daugiau informacijos žr. *Paveikslėlis 1*.

Duomenų plokštelėje pateikiama informacija, susijusi su tarpiklių ir mechaninio sandariklio medžiagomis. Informacijos apie tai, ką reiškia duomenų plokštelėje pateikiamas kodas, žr. *Paveikslėlis 2*.

Gaminio žymėjimas

Siurblio identifikavimo kodo paaiškinimą ir pavyzdį žr. *Paveikslėlis 3*.

WRAS žyma – montavimo reikalavimai ir pastabos (skirta tik JK rinkai)

Ant siurblio esanti WRAS žyma reiškia patvirtinimą, kad gaminys atitinka „Water Regulations Advisory Scheme“ reikalavimus. Šį gaminį galima vartoti kartu su šaltu geriamuoju vandeniu. Norėdami gauti daugiau informacijos, WRAS vandens įrenginių ir medžiagų kataloge ieškokite IRN R001 ir R420 (www.wras.co.uk).

IMQ, TUV, IRAM arba kiti žymenys (skirta tik elektriniams siurbliams)

Jei nenurodyta kitaip, gaminį su elektros saugos patvirtinimo žymeniu patvirtinimai skirti tik elektriniams siurbliams.

4 Montavimas



Atsargumo priemonės



PERSPĖJIMAS:

- Laikykitės galiojančių nelaimingų atsitikimų prevencijos taisyklių.
- Naudokite tinkamą įrangą ir jos apsaugą.
- Būtina laikytis galiojančių vietinių ir (arba) nacionalinių teisinių nuostatų, teisės aktų ir kodeksų, reglamentuojančių montavimo vietas parinkimą bei vandens ir elektros tiekimo linijų prijungimą.



PERSPĖJIMAS:

- Pasirūpinkite, kad visas jungtis sujungtų kvalifikuoti montuotojai, laikydamiesi galiojančių teisinių nuostatų.
- Prieš pradėdami įrenginio priežiūros darbus patikrinkite, ar jis ir valdymo skydelis atjungti nuo maitinimo sistemos ir jų neįmanoma netyčia įjungti. Tai taikoma ir valdymo grandinei.

⁵⁷ EN 60335-2-41 yra būityje ir panašiais tikslais naudojamų elektrinių siurblių saugos standartas

⁵⁸ Didžiausia temperatūra naudojant vandenį – 100 °C

4.1 Įžeminimas



PERSPĖJIMAS:

- Visada prieš prijungdami kitas elektros jungtis prijunkite išorinį apsauginį laidininką prie įžeminimo gnybto.
- Būtina įžeminti visą elektros įrangą. Tai taikoma siurblio įrangai, pavarai ir visai stebėjimo įrangai. Patikrinkite, ar tinkamai prijungtas įžeminimo laidas – išbandykite jį.
- Jei atsitiktinai nutrūktų variklio kabelis, paskutinis kontaktą su gnybtu turėtų prarasti įžeminimo laidas. Pasirūpinkite, kad įžeminimo laidas būtų ilgesnis už fazės laidus. Tai galioja abiem variklio kabelio galams.
- Norint apsisaugoti nuo mirtino šoko reikia papildomos apsaugos. Įtaisykite itin jautrų diferencinį jungiklį (30 mA) [liekamosios srovės prietaisas RCD].

4.2 Įrangai taikomi reikalavimai

4.2.1 Siurblio vieta



PAVOJUS:

Nenaudokite šio siurblio aplinkoje, kurioje gali būti degių/sprogių ar chemiškai agresyvių dujų arba miltelių.

Nurodymai

Rinkdamiesi siurblio įrengimo vietą laikykitės toliau pateiktų nurodymų.

- Įsitinkinkite, kad niekas neblokuoja įprasto aušinamojo oro srauto, kurį perduoda variklio ventilatorius.
- Įsitinkinkite, kad montavimo vieta tinkamai apsaugota nuo pratekančių skysčių ar užliejimo.
- Jei įmanoma, siurblių sumontuokite šiek tiek aukščiau grindų lygio.
- Aplinkos temperatūra turi būti nuo 0 °C (+32 °F) iki +40 °C (+104 °F).
- Santykinis aplinkos oro drėgnis turi būti mažesnis nei 50 %, kai oro temperatūra +40 °C (+104 °F).
- Kreipkitės į pardavimo ir techninės priežiūros skyrių, jei:
 - santykinis oro drėgnis viršija rekomenduojamą drėgnį;
 - patalpos temperatūra didesnė nei +40 °C (+104 °F);
 - blokas yra aukščiau nei 1000 m (3000 ft) virš jūros lygio. Gali reikėti sumažinti variklio galią arba jį pakeisti galingesniu varikliu.

Norėdami gauti informacijos, kokia verte sumažinti variklio galią, žr. *Lentelė 8*.

Siurblio padėtys ir tarpai

PASTABA:

Norint siurblių montuoti horizontaliai, reikia specialiai adaptuoti.

Užtikrinkite atitinkamą apšvietimą ir tarpus aplink siurblių. Užtikrinkite, kad prie jo galima lengvai prieiti, norint atlikti montavimo ir techninės priežiūros darbus.

Montavimas virš skysčio šaltinio (siurbimas aukštyn)

Teoriškai didžiausias bet kurio siurblio siurbimo aukštis yra 10,33 m. Toliau išvardinti veiksniai, nuo kurių priklauso siurblio siurbimo galimumas:

- skysčio temperatūra,
- pakilimas virš jūros lygio (atviroje sistemoje),
- sistemos slėgis (uždaroje sistemoje),
- vamzdžių pasipriešinimas,
- siurblio vidinis hidraulinis pasipriešinimas,
- aukščio skirtumai.

Naudojant toliau pateiktą lygtį galima apskaičiuoti maksimalų aukštį virš skysčio lygio, kuriame galima montuoti siurblių:

$$(p_b * 10,2 - Z) \geq NPSH + H_f + H_v + 0,5$$

p_b	Barometrinis slėgis barais (uždaroje sistemoje – sistemos slėgis)
NPSH (perteklinis slėginis įsiurbimo aukštis)	Vertė metrais, nurodanti siurblio vidinį hidraulinį pasipriešinimą
H_f	Bendras praradimas metrais dėl skysčio perėjimo siurblio siurbimo vamzdyje

H_v Garo slėgis metrais, atitinkantis skysčio temperatūrą T °C

0,5 Rekomenduojama saugos atsarga (m)

Z Maksimalus aukštis (m), kuriame galima montuoti siurblių

Daugiau informacijos ieškokite *Paveikslėlis 7*.

($p_b * 10,2 - Z$) visada turi būti teigiamas skaičius.

Daugiau informacijos apie našumą žr. *Paveikslėlis 5*.

PASTABA:

Neviršykite siurblio siurbiamosios galios, nes tai gali sukelti kavitaciją ir pažeisti siurblių.

4.2.2 Vamzdžiams taikomi reikalavimai

Atsargumo priemonės



PERSPĖJIMAS:

- Naudokite vamzdžius, kurie tiktų maksimaliam darbiniam siurblio slėgiui. Kitaip gali sutrūkti sistema ir sukelti sužalojimo pavojų.
- Pasirūpinkite, kad visas jungtis sujungtų kvalifikuoti montuotojai, laikydamiesi galiojančių teisinių nuostatų.

PASTABA:

Jei siurblys jungiamas prie komunalinio vandentiekio, laikykitės savivaldybės institucijų šiuo klausimu nurodytos tvarkos. Jei reikalauja kompetentingos institucijos, siurbimo pusėje sumontuokite atitinkamą atgalinio srauto užkirtimo įtaisą.

Nurodymai dėl siurbimo ir išleidimo vamzdžių

Patikrinkite, ar tenkinami toliau nurodyti reikalavimai.

- Visi vamzdžiai palaikomi atskirai, todėl jie neturi bloko apkrauti.
- Naudojami lankstūs vamzdžiai arba jų junginiai, kad siurblio keliama vibracija nepasiektų vamzdžių ir atvirksčiai.
- Naudokite plačias alkūnines jungtis, nenaudokite alkūnių, dėl kurių gali susidaryti per didelis hidraulinis pasipriešinimas.
- Siurbimo vamzdžiai visiškai sandarūs ir hermetiški.
- Jei siurblys naudojamas atviroje grandinėje, siurbimo vamzdžio skersmuo taikomas pagal montavimo sąlygas. Siurbimo vamzdis negali būti mažesnis už siurbimo angos skersmenį.
- Jei siurbimo vamzdžiai turi būti didesni už siurblio siurbimo pusę, įmontuojamas ekscentrinis vamzdžio reduktorius.
- Jei siurblys yra aukščiau nei skysčio lygis, siurbimo vamzdžio gale įmontuojamas apatinis atgalinis vožtuvas.
- Apatinis atgalinis vožtuvas visiškai panardinamas į skystį, kad siurbiant, kai skysčio lygis yra minimalus, o siurblys yra sumontuotas virš skysčio šaltinio, susidariusi sūkuriui nepatektų oro.
- Tinkamai išmatuoti atidarymo / uždarymo vožtuvai yra įmontuoti siurbimo ir išleidimo vamzdžiuose (srovės kryptimi link atgalinio vožtuvo) ir yra naudojami siurblio našumui reguliuoti, siurbliui tikrinti bei techninei priežiūrai.
- Siekiant išvengti atgalinės srovės į siurblių, kai siurblys išjungtas, išleidimo vamzdžiuose įmontuotas atgalinis vožtuvas.



PERSPĖJIMAS:

Nenaudokite uždaryto atidarymo / uždarymo vožtuvo išleidimo pusėje, kad neužblokuotumėte siurblio srauto ilgiau nei kelias sekundes. Jei siurblių reikia naudoti ilgiau nei kelias sekundes, kai išleidimo pusė uždaryta, reikalinga gretškakė, kad neperkaistų siurblyje esantis vanduo.

Brėžinių, kurie rodo vamzdyno reikalavimus, ieškokite *Paveikslėlis 12*.

4.3 Elektros sistemai taikomi reikalavimai

- Galiojančių vietos teisės aktų nuostatos turi pirmenybę prieš šiuos nurodytus reikalavimus.
- Jei naudojamos gaisro gesinimo sistemos (vandens kolonėlės ir (arba) purkštuvai), laikykitės vietojų taikomų normų.

Nurodymai dėl elektros jungties

Patikrinkite, ar tenkinami toliau nurodyti reikalavimai.

- Elektros laidai apsaugoti nuo aukštos temperatūros, vibracijos ir susilietimo.
- Maitinimo tiekimo sistemoje yra:
 - Apsaugos nuo trumpojo jungimo įtaisais
 - Itin jautrus diferencinis jungiklis (30 mA) [liekamosios srovės prietaisais RCD], papildomai apsaugantis nuo elektros šoko
 - Maitinimo tinklo izoliatoriaus jungiklis su mažiausiai 3 mm tarpu tarp kontaktų

Nurodymai dėl elektros valdymo skydo

PASTABA:

Valdymo skydas turi atitikti elektrinio siurblio rodiklius. Naudojant netinkamus derinius gali nebūti užtikrinta variklio apsauga.

Patikrinkite, ar tenkinami toliau nurodyti reikalavimai.

- Valdymo skydas turi apsaugoti variklį nuo perkrovos ir trumpojo sujungimo.
- Sumontuokite tinkamą apsaugą nuo perkrovos (šiluminę relę arba variklio saugiklį).

Siurblio tipas	Apsauga
Standartinis vienfazis elektrinis siurblys ≤ 1,5 kW	<ul style="list-style-type: none"> • Įmontuota automatinio nustatymo iš naujo šiluminė amperometrinė apsauga (variklio saugiklis) • Apsauga nuo trumpojo sujungimo (teikiama montuotojo)⁵⁹
Trifazis elektrinis siurblys ir kiti vienfaziai siurbLIAI ⁶⁰	<ul style="list-style-type: none"> • Šiluminis apsauginis įrenginys (teikiama montuotojo) • Apsauga nuo trumpojo sujungimo (teikiama montuotojo)

- Valdymo skyde privalo būti sauso veikimo apsaugos sistema, prie kurios prijungtas slėgio jungiklis, plūdinis jungiklis, zondai arba kitas tam tinkamas įrenginys.
- Siurblio siurbimo dalyje rekomenduojama naudoti šiuos įrenginius:
 - Vandenį siurbiant iš vandens sistemos, naudokite slėgio jungiklį.
 - Siurbdami vandenį iš vandens saugyklos arba rezervuaro, naudokite plūdinį jungiklį arba zondus.
- Jei naudojamos šiluminės relės, rekomenduojama naudoti į fazės gedimus reaguojančias reles.

Nurodymai dėl variklio



PERSPĖJIMAS:

- Perskaitykite naudojimo instrukcijas, kad išitikintumėtė, jog yra apsauginis įtaisas naudojant kitą nei standartinis variklį.
- Jei variklis yra su automatiniais terminiais saugikliais, nepamirškite, kad perkrovos atveju kyla netikėto paleidimo rizika. Nenaudokite tokių variklių priešgaisrinėms įrengtims ir purkštukų sistemoms.

PASTABA:

- Naudokite tik dinamiškai balansuojamus variklius su pusiniu raktu veleno ilgintuve (IEC 60034-14), pasižyminčius normalia vibracija (N).
- Elektros tinklo įtampa ir dažnis turi atitikti duomenų plokštėje pateiktas specifikacijas.
- Naudokite tik vienfazius arba trifazius variklius, kurių dydis ir galia atitinka Europos standartus.

Apibendrinus, varikliai veikia šiose elektros tinklo įtampos ribose:

Dažnis Hz	Fazė ~	UN [V] ± %
50	1	220 – 240 ± 6
	3	230/400 ± 10
		400/690 ± 10
60	1	220 – 230 ± 6
	3	220/380 ± 5
		380/660 ± 10

Naudokite kabelius pagal taisykles: 3 laidų (2 + įžeminimo laidas), kai naudojama vienfazė versija, ir 4 laidų (3 + įžeminimo laidas), kai naudojama trifazė versija.

Elektrinis siurblys su varikliu:

Tipas	Kabelio rieboškis		
	Išorinio kabelio skersmens diapazonas, pateiktas mm		
	M20 x 1,5; 6–12	M25 x 1,5; 13–18	M32 x 1,5; 18–25
SM	X	–	–
PLM	X	X	X
LLM	X	X	X

4.4 Siurblio montavimas

4.4.1 Mechaninis montavimas

Norėdami gauti išsamesnės informacijos apie siurblio pagrindą ir tvirtinimo angas, žr. *Paveikslėlis 13*.

1. Pastatykite siurblių ant betoninio pagrindo arba atitinkamos metalo konstrukcijos. Jei perduodama vibracija trikdė darbą, tarp siurblio ir pagrindo sumontuokite vibraciją slopinančias atramas.
2. Pašalinkite angų kamščius.
3. Sulygiuokite siurblio ir vamzdžių junges abiejose siurblio pusėse. Patikrinkite, ar sulygiuoti varžtai.
4. Pritvirtinkite vamzdžius prie siurblio varžtais. Nebandykite vamzdžių įstatyti į vietą naudodami jėgą.
5. Pritvirtinkite siurblių naudodami varžtus prie betoninio pagrindo ar metalinio pagrindo.

4.4.2 Elektros instaliacija

1. Kad būtų lengviau prijungti, variklį galima sukuti, kol bus rasta patogi prijungti padėtis.
 - a) Nuimkite keturis varžtus, kuriais variklis pritvirtintas prie siurblio.
 - b) Pasukite variklį į norimą padėtį. Nepašalinkite movos, esančios tarp variklio veleno ir siurblio veleno.
 - c) Ikiškite keturis variklio tvirtinimo varžtus iš naujo ir juos priveržkite.
2. Pašalinkite gnybtų skydo dangtelio varžtus.
3. Prijunkite ir pritvirtinkite maitinimo kabelius pagal atitinkamą kabelių schemą. Laidų schemų ieškokite *Paveikslėlis 14*. Schemos taip pat pateiktos ant gnybtų skydelio dangtelio vidinės pusės.
 - a) Prijunkite įžeminimo laidą. Įsitinkite, kad įžeminimo laidas ilgesnis už fazės laidas.
 - b) Prijunkite fazės laidus.
4. Iš naujo uždėkite gnybtų skydelio dangtelį.

PASTABA:

Rūpestingai pritvirtinkite laidų riebošklius, taip apsaugodami laidus nuo slydimo ir išvengdami drėgmės patekimo į gnybtų skydelį.

5. Jei variklis neturi automatinio atstatymo iš naujo šiluminio apsauginio įrenginio, sureguliuokite apsaugą nuo perkrovos remdamiesi toliau pateikta informacija.
 - Jei variklis visiškai apkrautas, nustatykite nominalią elektrinio siurblio srovės vertę (duomenų lentelė)
 - Jei variklis apkrautas dalinai, nustatykite darbinės srovės vertę (pvz., išmatuotą srovės žnyplėmis)
 - Jei siurblyje naudojama jungimo žvaigždė ir trikampi paleidimo sistema, nustatykite šiluminę relę, kad ji veiktų 58 % nominalios srovės arba darbinės srovės (taikoma tik trifaziams varikliams).

⁵⁹ aM (variklio užvedimo) saugikliai, magnetinis terminis jungiklis su C formos išlinkiu ir I_{cn} ≥ 4,5 kA arba kitas lygiavertis įrenginys.

⁶⁰ 10A veikimo klasės perkrovos šiluminė relė + aM (variklio užvedimo) saugikliai arba 10A veikimo klasės variklio saugiklio magnetinis terminis jungiklis.

5 Parengimas eksploatuoti, paleidimas, eksploatavimas ir išjungimas



Atsargumo priemonės



PERSPĖJIMAS:

- Pasirūpinkite, kad išleistas skystis nesužalotų žmonių ir nesugadintų turto.
- Dėl variklio apsaugų poveikio gali būti priverstinai paleistas variklis. Dėl to kyla pavojus sunkiai susižeisti.
- JOKIU BŪDU siurblys neturi veikti be tinkamos movos apsaugos.



ĮSPĖJIMAS:

- Naudojamo siurblio ir variklio išorinio paviršiaus temperatūra gali viršyti 40 °C (104 °F). Nelieskite jo jokia kūno vieta, jei neturite apsauginės aprangos.
- Nedėkite degių medžiagų šalia siurblio.

PASTABA:

- Jokiu būdu neekspluatuokite siurblio, jei yra mažesnis už minimalų projektinį srautas, jei nėra skysčio ar prieš tai neužpildę.
- Niekada nenaudokite siurblio, jei jo išleidimo ATIDARYMO / UŽDARYMO vožtuvas yra uždarytas ilgiau nei kelias sekundes.
- Niekada nenaudokite siurblio, jei siurbimo ATIDARYMO / UŽDARYMO vožtuvas uždarytas.
- Siekiant pasirūpinti, kad neperkaistų vidiniai siurblio komponentai, kai siurblys veikia, turi būti nuolat užtikrinamas minimalus vandens srautas. Jei neįmanoma, rekomenduojama įrengti šuntą arba recirkuliacijos liniją. Žr. priede pateiktas minimalias vardinės srauto greičio vertes.
- Nelaikykite neveikiančio siurblio neigiamoje temperatūroje. Išleiskite visą siurblio viduje esantį skystį. Jei neišleisite, skystis užšals ir sugadins siurblią.
- Siurbimo slėgis (vandens vamzdynuose, slėgio rezervuare) ir maksimalus siurblio sukuriamas slėgis negali viršyti maksimalaus leidžiamo darbinio slėgio (vardinis slėgis PN).
- Jei pastebėsite kavitaciją, nenaudokite siurblio. Kavitacija gali pažeisti vidinius komponentus.
- Jei pumpuojate karštą vandenį, turite užtikrinti minimalų slėgį siurbimo dalyje, kad būtų išvengta kavitacijos.

Triukšmo lygis

Informacijos apie blokų, kuriuose įmontuoti „Lowara“ tiekiami varikliai, sklaidžiamą triukšmo lygį žr. *Lentelė 10*.

5.1 Siurblio užpildymas

Informacijos apie kamščių naudojimą žr. *Paveikslėlis 15*.

Montavimas, kai skysčio lygis yra aukščiau nei siurblys (siurbimo patvanka)

Paveikslėlis, kuriame parodytos siurblio dalys, pateiktas *Paveikslėlis 16*.

1. Uždarykite atidarymo / uždarymo vožtuvą, kuris įtaisytas srovės kryptimi nuo siurblio. Atlikite atitinkamus veiksmus.
2. 1, 3, 5 serijos:
 - a) Ištraukite išleidimo angos kamštį (2).
 - b) Ištraukite užpildymo angos ir ventilacijos angos kamštį (1) ir atidarykite atidarymo / uždarymo vožtuvą srovei priešinga kryptimi, kol pro skylę ištekės vanduo.
 - c) Įkiškite išleidimo angos kamštį (2).
 - d) Vėl įkiškite užpildymo angos ir ventilacijos angos kamštį (1).
3. 10, 15, 22, 33, 46, 66, 92, 125 serijos:
 - a) Ištraukite užpildymo angos ir ventilacijos angos kamštį (1) ir atidarykite atidarymo / uždarymo vožtuvą srovei priešinga kryptimi, kol pro skylę ištekės vanduo.
 - b) Uždarykite užpildymo angos ir ventilacijos angos kamštį (1). Vietoje (1) galima naudoti užpildymo angos kamštį (3).

Montavimas, kai skysčio lygis yra žemiau nei siurblys (siurbimas aukštyn)

Paveikslėlis, kuriame parodytos siurblio dalys, pateiktas *Paveikslėlis 17*.

1. Atidarykite priešinga srovei nuo siurblio kryptimi esantį atidarymo / uždarymo vožtuvą ir uždarykite atidarymo / uždarymo vožtuvą, esantį srovės kryptimi. Atlikite atitinkamus veiksmus.

2. 1, 3, 5 serijos:
 - a) Ištraukite išleidimo angos kamštį (2).
 - b) Ištraukite užpildymo angos ir ventilacijos angos kamštį (1) ir siurbliui pripildyti naudokite piltuvą, kol vanduo pradės tekėti pro skylę.
 - c) Vėl įkiškite užpildymo angos ir ventilacijos angos kamštį (1).
 - d) Įkiškite išleidimo angos kamštį (2).
3. 10, 15, 22, 33, 46, 66, 92, 125 serijos:
 - a) Ištraukite užpildymo angos ir ventilacijos angos kamštį (1) ir siurbliui pripildyti naudokite piltuvą (4), kol vanduo pradės tekėti pro skylę.
 - b) Vėl įkiškite užpildymo angos ir ventilacijos angos kamštį (1). Vietoje (1) galima naudoti užpildymo angos kamštį (3).

5.2 Patikrinkite sukimosi kryptį (trifazis variklis)

Prieš paleisdami atlikite šią procedūrą.

1. Nustatykite ant adapterio arba variklio ventilatoriaus dangtelio esančias rodykles taip, kad jos rodytų tinkamą sukimosi kryptį.
2. Paleiskite variklį.
3. Greitai patikrinkite sukimosi kryptį, žiūrėdami pro movos apsaugą arba pro variklio ventilatoriaus dangtelį.
4. Sustabdykite variklį.
5. Jei sukimosi kryptis netinkama, atlikite toliau nurodytus veiksmus.
 - a) Atjunkite nuo maitinimo šaltinio.
 - b) Variklio gnybtų skyde arba skyde, kuris yra elektros valdymo skyde, pakeiskite dviejų iš trijų maitinimo kabelio laidų padėtį. Laidų schemų ieškokite *Paveikslėlis 14*.
 - c) Dar kartą patikrinkite sukimosi kryptį.

5.3 Siurblio paleidimas

Prieš paleisdami siurblią, įsitikinkite, kad:

- siurblys tinkamai prijungtas prie maitinimo šaltinio,
 - siurblys tinkamai užpildytas, laikantis instrukcijų, pateiktų *Siurblio užpildymas*,
 - atidarymo / uždarymo vožtuvas, įtaisytas srovės kryptimi nuo siurblio, yra uždarytas.
1. Paleiskite variklį.
 2. Pamažu atidarykite atidarymo / uždarymo vožtuvą, esantį siurblio išleidimo pusėje. Esant numatytoms naudojimo sąlygoms, siurblys turi veikti sklandžiai ir tyliai. Priešingu atveju žr. *Trikčių šalinimas*.

6 Techninė priežiūra



Atsargumo priemonės



PERSPĖJIMAS:

Prieš atlikdami siurblio montavimo darbus ar technines apžiūras, atjunkite maitinimą ir užblokuokite.



PERSPĖJIMAS:

- Techninės priežiūros darbus ir apžiūras leidžiama atlikti tik patyrusiems ir kvalifikuotiems darbuotojams.
- Laikykitės galiojančių nelaimingų atsitikimų prevencijos taisyklių.
- Naudokite tinkamą įrangą ir jos apsaugą.
- Pasirūpinkite, kad išleistas skystis nesužalotų žmonių ir nesugadintų turto.

6.1 Priežiūra

Naudojant siurblią nereikia atlikti jokių planinės techninės priežiūros darbų. Jei naudotojas nori nustatyti planinės techninės priežiūros terminus, reikia atsižvelgti į siurbiamą skystį ir siurblio eksploatavimo sąlygas.

Jei kyla klausimų ar norite gauti informacijos apie planinę techninę priežiūrą, kreipkitės į pardavimo ir techninės priežiūros skyrių.

Gali reikėti atlikti specialius techninės priežiūros darbus, siekiant išvalyti hidraulinę dalį ir (arba) pakeisti nusidėvėjusias dalis.

6.2 Sukimo momento vertės

Daugiau informacijos apie sukimo momento vertes ieškokite *Lentelė 18*, *Lentelė 19* arba *Lentelė 20*.

Informacijos apie tinkamą vamzdžių jungių atramą ir sukimo momentus žr. *Paveikslėlis 21.*

6.3 Pakeiskite elektrinį variklį

Kartu su siurbliu pateikiamas kalibruotas šakutės formos pleištas, kuris padeda atlikti variklio prijungimo ir pakeitimo veiksmus.

- Žr. instrukcijas, kaip pakeisti variklį, pateiktas *Paveikslėlis 23.* Jei nėra kalibruoto šakutės formos pleišto, naudokite $5 \pm 0,1$ mm ($0,2 \pm 0,004$ col.) pleišta.

6.4 Iš naujo uždėkite mechaninį sandariklį

Serija	Instrukcija
1, 3, 5	Kreipkitės į pardavimo ir techninės priežiūros skyrių.
10, 15, 22: ≤ 4 kW	Kreipkitės į pardavimo ir techninės priežiūros skyrių.
10, 15, 22: > 4 kW	Instrukciją žr. <i>Paveikslėlis 24.</i> Valykite ir tepkite alkoholiu.
33, 46, 66, 92, 125	Instrukciją žr. <i>Paveikslėlis 24.</i> Valykite ir tepkite alkoholiu.

7 Trikčių šalinimas

7.1 Nesklandumų šalinimas naudotojams

Maitinimo jungiklis įjungtas, bet elektrinis siurblys neveikia.



Priežastis	Sprendimas
Suveikė siurblyje įmontuotas šiluminis apsauginis įrenginys (jei toks yra).	Palaukite, kol siurblys atvės. Šiluminis apsauginis įrenginys bus automatiškai nustatytas iš naujo.
Suveikė apsauginis įrenginys, neleidžiantis siurbliui veikti sausąja eiga.	Patikrinkite vandens lygį talpykloje arba hidrostatinį slėgį.

Elektrinis siurblys įsijungia, bet praėjus neapibrėžtam laikui suveikia šiluminis apsauginis įrenginys.

Priežastis	Sprendimas
Siurblyje yra pašalinių objektų (kietų objektų arba pluoštinių medžiagų), todėl sparnuotė užstrigo.	Kreipkitės į pardavimo ir techninės priežiūros skyrių.
Siurblys perkrautas, nes siurbiamas per tūrstas ir per klampus skystis.	Atsizvelgdami į siurbiamo skysčio savybes patikrinkite faktinius galios reikalavimus, tada kreipkitės į pardavimo ir techninės priežiūros skyrių.

Siurblys veikia, bet siurbia per mažai vandens arba iš viso nesurbia.

Priežastis	Sprendimas
Siurblys užsikimšęs.	Kreipkitės į pardavimo ir techninės priežiūros skyrių.

Toliau esančiose lentelėse pateiktos nesklandumų šalinimo instrukcijos yra skirtos tik montuotojams.

7.2 Maitinimo jungiklis įjungtas, bet elektrinis siurblys neveikia



Priežastis	Sprendimas
Nėra maitinimo.	<ul style="list-style-type: none"> • Įjunkite maitinimą. • Įsitinkinkite, kad nepažeistos jokios elektros jungtys, jungiančios su maitinimo šaltiniu.
Suveikė siurblyje įmontuotas šiluminis apsauginis įrenginys (jei toks yra).	Palaukite, kol siurblys atvės. Šiluminis apsauginis įrenginys bus automatiškai nustatytas iš naujo.
Suveikė šiluminė relė arba variklio saugiklis, esantis elektros valdymo skyde.	Nustatykite pradinę šiluminio apsauginio įrenginio padėtį.
Suveikė apsauginis įrenginys, neleidžiantis siurbliui veikti sausąja eiga.	Patikrinkite: <ul style="list-style-type: none"> • vandens lygį talpykloje arba hidrostatinį slėgį, • apsauginį įrenginį ir jungiamuosius kabelius.
Perdegę lydieji siurblio ar pagalbinųjų grandinių saugikliai.	Pakeiskite saugiklius.

7.3 Elektrinis siurblys įsijungia, bet iš karto suveikia šiluminis apsauginis įrenginys arba perdega saugikliai



Priežastis	Sprendimas
Pažeistas maitinimo kabelis.	Patikrinkite kabelį ir, jei reikia, jį pakeiskite.
Šiluminis apsauginis įrenginys arba saugikliai netinka dėl variklio srovės.	Patikrinkite komponentus ir, jei reikia, pakeiskite.
Įvyko elektrinio variklio trumpasis sujungimas.	Patikrinkite komponentus ir, jei reikia, pakeiskite.
Variklis perkraunamas.	Patikrinkite siurblio eksploataavimo sąlygas ir iš naujo nustatykite apsaugą.

7.4 Elektrinis siurblys įsijungia, bet praėjus neapibrėžtam laikui suveikia šiluminis apsauginis įrenginys arba netrukus perdega saugikliai



Priežastis	Sprendimas
Elektros valdymo pultas yra per daug karštoje vietoje arba jį veikia tiesioginė saulės šviesa.	Apsaugokite elektros pultą nuo karščio šaltinių ir tiesioginės saulės šviesos.
Maitinimo įtampa neatitinka variklio įtampos.	Patikrinkite variklio eksploataavimo sąlygas.
Nėra maitinimo grandinės fazės.	Patikrinkite <ul style="list-style-type: none"> • maitinimo tiekimą • elektros jungtis

7.5 Elektrinis siurblys įsijungia, bet praėjus neapibrėžtam laikui suveikia šiluminis apsauginis įrenginys



Priežastis	Sprendimas
Siurblyje yra pašalinių objektų (kietų objektų arba pluoštinių medžiagų), todėl sparnuotė užstrigo.	Kreipkitės į pardavimo ir techninės priežiūros skyrių.
Siurblio išleidimo srautas viršija duomenų plokštelėje nurodytą srautą.	Iš dalies uždarykite atidarymo / uždarymo vožtuvą, itaisytą srovės kryptimi nuo siurblio, kad išleidžiamas srautas būtų lygus arba mažesnis už duomenų plokštelėje nurodytą kiekį.
Siurblys perkrautas, nes siurbiamas per tūrstas ir per klampus skystis.	Patikrinkite faktinius galios reikalavimus, remdamiesi siurbiamo skysčio savybėmis, ir atitinkamai pakeiskite variklį.
Nusidėvėjo variklio guoliai.	Kreipkitės į pardavimo ir techninės priežiūros skyrių.

7.6 Elektrinis siurblys įsijungia, bet suaktyvinta bendra sistemos apsauga



Priežastis	Sprendimas
Trumpasis sujungimas elektros sistemoje.	Patikrinkite elektros sistemą.

7.7 Elektrinis siurblys įsijungia, bet suaktyvinamas sistemos liekamosios srovės prietaisais (RCD).



Priežastis	Sprendimas
Elektros nuotėkis į žemę.	Patikrinkite elektros sistemos komponentų izoliaciją.

7.8 Siurblys veikia, bet siurbia per mažai vandens arba iš viso nesurbia



Priežastis	Sprendimas
Siurblio viduje arba vamzdžiuose yra oro.	<ul style="list-style-type: none"> • Išleiskite orą
Siurblys netinkamai užpildytas.	Sustabdykite siurbli ir iš naujo jį užpildykite. Jei problema lieka:

Priežastis	Sprendimas
	<ul style="list-style-type: none"> Patikrinkite, ar mechaninis sandariklis sandarus. Patikrinkite, ar siurbimo vamzdis visiškai sandarus. Pakeiskite visus nesandarius vožtuvus.
Per stiprus droseliavimas išleidimo pusėje.	Atidarykite vožtuvą.
Vožtuvai užstrigo uždarytoje ar iš dalies uždarytoje padėtyje.	Išardykite ir išvalykite vožtuvus.
Siurblys užsikimšęs.	Kreipkitės į pardavimo ir techninės priežiūros skyrių.
Vamzdžiai užsikimšę.	Patikrinkite vamzdžius ir juos išvalykite.
Netinkama sparnuotės sukimosi kryptis (trifazė versija).	Pakeiskite dviejų fazių padėtį variklio gnybtų skyde arba elektros valdymo skyde.
Per didelis siurbimo aukštis arba siurbimo vamzdžiuose yra per didelis hidraulinis pasipriešinimas.	Patikrinkite siurblio eksploatavimo sąlygas. Jei reikia, atlikite šiuos veiksmus: <ul style="list-style-type: none"> sumažinkite siurbimą aukštyn, padidinkite siurbimo vamzdžio skersmenį.

7.9 Elektrinis siurblys nustoja veikti ir pasisuka neteisinga kryptimi



Priežastis	Sprendimas
Nuotėkis viename iš šių arba abiejuose komponentuose: <ul style="list-style-type: none"> siurbimo vamzdyje, apatiniame atgaliniame vožtuve arba atgaliniame vožtuve. 	Sutaisykite arba pakeiskite sugedusį komponentą.
Siurbimo vamzdyje yra oro.	Išleiskite orą.

7.10 Siurblys paleidžiamas per dažnai



Priežastis	Sprendimas
Nuotėkis viename iš šių arba abiejuose komponentuose: <ul style="list-style-type: none"> siurbimo vamzdyje, apatiniame atgaliniame vožtuve arba atgaliniame vožtuve. 	Sutaisykite arba pakeiskite sugedusį komponentą.
Slėgio rezervuare įtrūko membrana arba nėra iš anksto pripildyto oro.	Žr. atitinkamas slėgio rezervuaro vadovo instrukcijas.

7.11 Siurblys vibruoja ir skleidžia per didelį triukšmą



Priežastis	Sprendimas
Siurblio kavitacija	Sumažinkite srautą iš dalies uždarydami atidarymo / uždarymo vožtuvą, įtaisyta srovės kryptimi nuo siurblio. Jei problema kartojasi, patikrinkite siurblio eksploatavimo sąlygas (pvz., aukščių skirtumą, hidraulinį pasipriešinimą, skysčio temperatūrą).
Nusidėvėjo variklio guoliai.	Kreipkitės į pardavimo ir techninės priežiūros skyrių.
Siurblyje yra pašaliniių objektų.	Kreipkitės į pardavimo ir techninės priežiūros skyrių.

Bet kuriuo kitu atveju kreipkitės į pardavimo ir techninės priežiūros skyrių.

1 Wstęp i bezpieczeństwo

1.1 Wprowadzenie

Cel niniejszej instrukcji

Niniejsza instrukcja ma dostarczyć niezbędnych informacji dotyczących następujących czynności:

- Montaż
- Eksploatacja
- Konserwacja



PRZESTROGA:

Przed zamontowaniem i rozpoczęciem użytkowania produktu należy uważnie przeczytać ten podręcznik. Niezgodne z przeznaczeniem użycie produktu może spowodować obrażenia i uszkodzenia ciała oraz skutkować utratą gwarancji.

UWAGA:

Niniejszą instrukcję należy zachować w celu korzystania w przyszłości i przechowywać w lokalizacji montażu urządzenia, w łatwo dostępnym miejscu.

1.1.1 Niedoświadczeni użytkownicy



OSTRZEZENIE:

Produkt ten jest przeznaczony do obsługi wyłącznie przez wykwalifikowany personel.

Należy być świadomym konieczności stosowania następujących środków ostrożności:

- Osoby o niższych kompetencjach nie powinny obsługiwać produktu bez zapewnienia nadzoru lub odpowiedniego przeszkolenia przez profesjonalistę.
- Dzieci należy nadzorować, aby nie bawiły się na produkcie lub obok niego.

1.2 Terminologia z zakresu bezpieczeństwa i znaki ostrzegawcze

Informacje na temat komunikatów bezpieczeństwa

Niezwykle ważne jest, aby przed przystąpieniem do obsługi produktu dokładnie przeczytać, zrozumieć i stosować się do komunikatów bezpieczeństwa oraz obowiązujących przepisów. Komunikaty są publikowane w celu ułatwienia zapobieżenia następującym zagrożeniom:

- Wypadkom i problemom zdrowotnym.
- wadliwie działanie urządzenia.
- Wadliwemu działaniu produktu.

Poziomy zagrożenia

Poziom zagrożenia	Znaczenie
NIEBEZPIECZENSTWO:	Niebezpieczna sytuacja, która spowoduje śmierć lub poważne obrażenia, jeśli nie podejmie się działań zapobiegawczych.
OSTRZEZENIE:	Niebezpieczna sytuacja, która może spowodować śmierć lub poważne obrażenia, jeśli nie podejmie się działań zapobiegawczych.
PRZESTROGA:	Niebezpieczna sytuacja, która może spowodować drobne lub umiarkowane obrażenia, jeśli nie podejmie się działań zapobiegawczych.
UWAGA:	<ul style="list-style-type: none"> • Potencjalna sytuacja, która może prowadzić do powstania niepożądanych stanów, jeśli nie podejmie się działań zapobiegawczych. • Czynności niezwiązane z obrażeniami ciała.

Kategorie zagrożeń

Kategorie zagrożeń mogą należeć do poziomów zagrożeń lub znaki specjalne mogą zastępować zwykłe znaki poziomów zagrożeń.

Zagrożenia elektryczne symbolizuje następujący znak specjalny:



OSTRZEZENIE:

Poniżej znajdują się przykłady innych możliwych kategorii. Należą one do zwykłych poziomów zagrożeń i mogą być oznaczane uzupełniającymi znakami:

- Niebezpieczeństwo zmiążdżenia
- Niebezpieczeństwo przecięcia
- Niebezpieczeństwo powstania łuku elektrycznego

Niebezpieczeństwo dotknięcia gorących powierzchni

Niebezpieczeństwo dotknięcia gorących powierzchni jest sygnalizowane specjalnym symbolem, który zastępuje typowe symbole poziomów niebezpieczeństwa.



PRZESTROGA:

Opis symboli oznaczających użytkownika oraz instalatora

	Informacje przeznaczone specjalnie dla personelu kompetentnego w zakresie instalowania tego produktu w układzie (kwestie dotyczące orurowania i/lub układu elektrycznego) lub w zakresie konserwacji.
	Informacje przeznaczone specjalnie dla użytkowników produktu.

Zalecenia

Zalecenia i ostrzeżenia zamieszczone w tej instrukcji dotyczą wersji standardowej, jak to opisano w dokumencie sprzedaży. Wersje specjalne pompy mogą być dostarczane z dodatkowymi broszurami zaleceń. Zapoznać się z umową sprzedaży w celu uzyskania informacji na temat wszelkich modyfikacji oraz wersji specjalnych. Zwrócić się do najbliższego Centrum serwisowego Lowara w celu uzyskania informacji dotyczących zaleceń, sytuacji lub zdarzeń, które nie zostały uwzględnione w tej instrukcji lub w dokumencie sprzedaży.

1.3 Likwidacja

Stosować się do obowiązujących lokalnych przepisów i norm dotyczących likwidacji odpadów sortowanych.

1.4 Gwarancja

Informacje dotyczące gwarancji, patrz umowa sprzedaży.

1.5 Części zamienne



OSTRZEZENIE:

Zużyte lub uszkodzone elementy zastępować wyłącznie oryginalnymi częściami zamiennymi. Użycie nieodpowiednich części zamiennych może spowodować awarie, uszkodzenia i obrażenia ciała, a także utratę gwarancji.



PRZESTROGA:

Prosząc o dane techniczne lub części zapasowe w dziale sprzedaży i serwisu, zawsze należy podawać precyzyjne określenie produktu oraz jego numer katalogowy.

Patrz *Rysunek 25*, *Rysunek 26* lub *Rysunek 27*, aby uzyskać więcej informacji o częściach zapasowych dla tego produktu.

1.6 DEKLARACJA ZGODNOŚCI WE (TŁUMACZENIE)

LOWARA SRL UNIPERSONALE, Z SIEDZIBĄ GŁÓWNA W VIA VITTORIO LOMBARDI 14 - 36075 MONTECCHIO MAGGIORE VI - ITALIA, OŚWIADCZA NINIEJSZYM, ŻE PONIŻSZY PRODUKT:

ZESPÓŁ POMPY ELEKTRYCZNEJ (ZOBACZ ETYKIETĘ NA PIERWSZEJ STRONIE),

SPĘLNIĄ STOSOWNE POSTANOWIENIA NASTĘPUJĄCYCH DYREKTYW EUROPEJSKICH:

- DYREKTYWA MASZYNOWA: 2006/42/WE (AKTA TECHNICZNE SĄ DOSTĘPNE W FIRMIE LOWARA SRL UNIPERSONALE).
- DYREKTYWA O KOMPATYBILNOŚCI ELEKTROMAGNETYCZNEJ 2004/108/WE
- DYREKTYWA ECO-DESIGN 2009/125/CE, ROZPORZĄDZENIE KOMISJI (WE) 640/2009 (3 ~, 50 Hz, $P_N \geq 0,75$ kW) W PRZYPADKU OZNACZENIA IE2 LUB IE3

ORAZ NASTĘPUJĄCYCH NORM TECHNICZNYCH

- EN 809, EN 60335-1, EN 60335-2-41, EN 62233
- EN 61000-6-1:2007, EN 61000-6-3:2007
- EN 60034-30

POMPA (ZOBACZ ETYKIETĘ NA PIERWSZEJ STRONIE)

SPĘLNIĄ STOSOWNE POSTANOWIENIA NASTĘPUJĄCYCH DYREKTYW EUROPEJSKICH:

- DYREKTYWA MASZYNOWA: 2006/42/WE (AKTA TECHNICZNE SĄ DOSTĘPNE W FIRMIE LOWARA SRL UNIPERSONALE).
- ORAZ NASTĘPUJĄCYCH NORM TECHNICZNYCH:

- EN 809

MONTECCHIO MAGGIORE, 16.06.2011

AMEDEO VALENTE

(DYREKTOR ENGINEERING I R&D)

Wer. 01

Lowara jest znakiem handlowym firmy Lowara srl Unipersonale, filii firmy Xylem Inc.

2 Transport i przechowywanie

2.1 Sprawdzenie dostawy

1. Sprawdzić opakowanie z zewnątrz pod względem oczywistych objawów uszkodzenia.
2. Jeżeli produkt nosi widoczne oznaki uszkodzenia, powiadomić o tym dostawcę w ciągu ośmiu dni od daty dostawy.

Rozpakowanie urządzenia

1. Wykonać stosowne czynności:
 - Jeżeli zespół jest zapakowany w pudło tekturowe, usunąć zszywki i otworzyć pudło.
 - Jeżeli zespół jest zapakowany w drewnianą skrzynię kratową, otworzyć pokrywę uważając na gwoździe i taśmy.
2. Zdjąć śruby zabezpieczające lub taśmy z drewnianej podstawy.

Sprawdzanie urządzenia

1. Usunąć z produktu wszystkie elementy opakowania. Pozbyć się wszystkich elementów opakowania zgodnie z lokalnymi przepisami.
2. Sprawdzić produkt w celu stwierdzenia, czy jakieś części nie zostały uszkodzone i czy czegoś nie brakuje.
3. Jeśli to konieczne, odziesięć produkt, demontując wszystkie śruby, wkręty lub taśmy. Aby uniknąć obrażeń ciała, należy zachować ostrożność podczas obchodzenia się z gwoździami i taśmami.
4. Skontaktować się z działem sprzedaży i serwisu w razie stwierdzenia jakichkolwiek nieprawidłowości.

2.2 Wskazówki dotyczące transportu

Środki ostrożności



OSTRZEŻENIE:

- Przestrzegać obowiązujących przepisów dotyczących zapobiegania wypadkom.
- Niebezpieczeństwo zgniecenia. Urządzenie i części składowe mogą być ciężkie. Należy stosować odpowiednie metody podnoszenia i buty ze stalową osłoną palców.

Sprawdzić ciężar brutto podany na opakowaniu, aby wybrać odpowiedni sprzęt do podnoszenia.

Położenie i mocowanie

Urządzenie można transportować w położeniu poziomym lub pionowym. Upewnić się, że zespół został pewnie zamocowany na czas transportowania oraz, że nie może toczyć się ani przewrócić.



OSTRZEŻENIE:

Nie wykorzystywać śrub oczkowych na silniku elektrycznym do manipulowania całym zespołem pompy elektrycznej.

- Użyć pasów owiniętych wokół silnika elektrycznego, jeśli jego moc wynosi 0,25 kW do 4,0 kW.
- Użyć lin lub pasów połączonych z dwoma kołnierzeniami (śrubami oczkowymi, jeśli występują), umieszczonymi w strefie połączenia silnika elektrycznego z pompą, jeśli moc silnika wynosi 5,5 kW do 55,0 kW.
- Śrub oczkowych na silniku można używać wyłącznie do manipulowania samym silnikiem lub, w przypadku niezrównoważonego rozkładu mas, do częściowego uniesienia zespołu do pionu, zaczynając od położenia poziomego.
- Do przemieszczania samego zespołu pompy używać pasów przymocowanych mocno do adaptera silnika.

Zobacz *Rysunek 4*, aby uzyskać więcej informacji na temat bezpiecznego mocowania uprząży na zespole.

Zespół bez silnika

Jeżeli pompa jest dostarczana bez silnika, pomiędzy adapterem i sprzęgłem stałym napędu jest wstawiona kalibrowana podkładka ustalająca w kształcie widełek. Jest ona zakładana w celu utrzymywania prawidłowego położenia osiowego pakietu wirnika. Także walek jest unieruchamiany za pomocą kształtki ze spienionego polistyrenu i pasków z tworzywa sztucznego, aby uniknąć uszkodzenia podczas transportu.

Śruby i nakrętki do mocowania silnika nie są dostarczane. Patrz *Rysunek 23*, aby uzyskać więcej informacji na temat sprzęgania silnika.



OSTRZEŻENIE:

Zgodnie z dyrektywą maszynową 2006/42/EC, pompa i silnik elektryczny zakupione oddzielnie tworzą nową maszynę po sprzęgnięciu. Osoba dokonująca takiego sprzęgnięcia jest odpowiedzialna za wszelkie aspekty bezpieczeństwa połączonego zespołu.

2.3 Wytyczne dotyczące przechowywania

Miejsce przechowywania

Produkt musi być przechowywany w zakrytym, suchym miejscu, wolnym od ciepła, brudu i drgań.

UWAGA:

- Chronić produkt przed wilgocią, źródłami ciepła i uszkodzeniami mechanicznymi.
- Nie kłaść ciężkich obiektów na zapakowanym produkcie.

Temperatura otoczenia

Produkt musi być składowany w temperaturze otoczenia od -5°C do +40°C (23°F do 104°F).

3 Opis produktu



3.1 Konstrukcja pompy

Pompa ta jest pompą pionową, wielostopniową, bez funkcji samoczynnego zalewania, którą można sprzęgać ze standardowymi silnikami elektrycznymi. Pompę można używać do pompowania:

- zimnej wody,
- ciepłej wody.

Metalowe części pompy, które stykają się z wodą, są wykonane z następujących materiałów:

Seria	Materiał
1, 3, 5, 10, 15, 22	stal nierdzewna
33, 46, 66, 92, 125	stal nierdzewna i żeliwo Dostępne są wersje specjalne, w których wszystkie części są wykonane ze stali nierdzewnej.

Pompy SV 1, 3, 5, 10, 15 oraz 22 są dostępne w różnych wykonaniach w zależności od położenia króca ssawnego i tłocznego oraz kształtu kołnierza przyłączeniowego.

Produkt może być dostarczony jako zespół pompy (pompa oraz silnik elektryczny) lub tylko jako pompa.

UWAGA:

W razie zakupienia pompy bez silnika, należy upewnić się, że silnik przewidziany do użycia nadaje się do sprzężenia z pompą.

Uszczelnienie mechaniczne

Seria	Dane podstawowe
1, 3, 5	Średnica nominalna 12 mm (0,47 cala), niewyważone, kierunek obrotów w prawo, wersja K (EN 12756)
10, 15, 22	Średnica nominalna 16 mm (0,63 cala), niewyważone, kierunek obrotów w prawo, wersja K (EN 12756) Wyważone przy mocy silnika ≥ 5 kW
33, 46, 66, 92, 125	Średnica nominalna 22 mm (0,86 cala), wyważone, kierunek obrotów w prawo, wersja K (EN 12756)

Przeznaczenie

Pompa nadaje się do następujących zastosowań:

- systemy dystrybucji wody do celów sanitarnych i przemysłowych,
- nawadnianie (na przykład rolnictwo i obiekty sportowe),
- uzdatnianie wody,
- zasilanie kotłów,
- płuczkownie,
- chłodzenie (na przykład klimatyzacja i chłodnictwo),
- zastosowania gaśnicze.

Użycie niezgodne z przeznaczeniem**OSTRZEŻENIE:**

Nieprawidłowe użycie pompy może stwarzać warunki niebezpieczne oraz powodować obrażenia ciała i uszkodzenia mienia.

Używanie produktu niezgodnie z przeznaczeniem prowadzi do utraty uprawnień gwarancyjnych.

Przykłady niewłaściwego użycia:

- ciecze nieodpowiednie ze względu na materiały konstrukcyjne pompy,
- ciecze niebezpieczne (na przykład ciecze toksyczne, wybuchowe, palne lub korozyjne),
- płyny spożywcze inne niż woda (na przykład wino lub mleko),

Przykłady niewłaściwej instalacji:

- lokalizacje niebezpieczne (takie jak lokalizacje z atmosferą wybuchową lub korozyjną),
- miejsca o wysokiej temperaturze powietrza lub o słabej wentylacji,
- instalacje poza pomieszczeniami w miejscach, gdzie brak jest zabezpieczenia przed deszczem lub ujemnymi temperaturami.

**NIEBEZPIECZENSTWO:**

Nie należy używać pompy do cieczy palnych i/lub wybuchowych.

UWAGA:

- Nie należy używać pompy do cieczy zawierających substancje ściernie, ciała stałe lub włókniste.
- Nie używać pompy przy natężeniach przepływu niezgodnych z wartościami podanymi na tabliczce znamionowej.

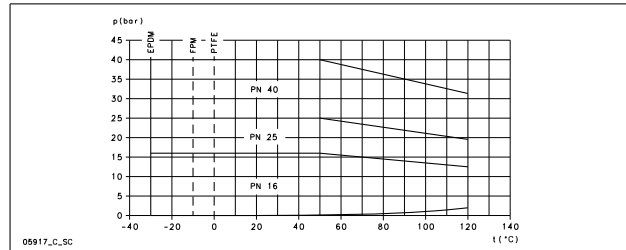
Zastosowania specjalne

Kontaktować się z działem sprzedaży i serwisu w następujących przypadkach:

- jeżeli wartości gęstości i/lub lepkości pompowanej cieczy przekraczają odpowiednie wartości dla wody (na przykład w przypadku wody z glikolem), ponieważ konieczne może być zastosowanie silnika o większej mocy,
- jeżeli pompowana ciecz jest poddawana obróbce chemicznej (na przykład woda zmiękczona, dejonizowana, demineralizowana itp.),
- jeśli pompa ma być instalowana w pozycji poziomej, konieczne jest zamówienie specjalnej wersji oraz odpowiednich wsporników montażowych,
- w każdej sytuacji odmiennie od opisanych i mającej związek z właściwościami płynu.

3.2 Ograniczenia stosowania**Maksymalne ciśnienie robocze**

Niniejszy diagram przedstawia maksymalne ciśnienie robocze w zależności od modelu pompy oraz temperatury pompowanej cieczy.



Poniższy wzór jest ważny w przypadku silników wyposażonych w łożysko po stronie napędowej unieruchomione w kierunku osiowym (takich jak standardowe silniki elektryczne Lowara dla s-SV), patrz *Rysunek 6*. W przypadku innych sytuacji należy kontaktować się z działem sprzedaży i serwisu.

$$P_{1\text{maks}} + P_{\text{maks}} \leq \text{PN}$$

P_{1maks} Maksymalne ciśnienie wlotowe

P_{maks} Maksymalne ciśnienie wytwarzane przez pompę

PN Maksymalne ciśnienie robocze

Przedziały temperatur cieczy

Wersja	Uszczelka	Minimalna	Maksymalna ⁶¹	Maksymalna
Standard	EPDM	-30°C (-22°F)	90°C (194°F)	120°C (248°F)
Wykonanie specjalne	FPM (FKM)	-10°C (14°F)	90°C (194°F)	120°C ⁶² (248°F)
Wykonanie specjalne	PTFE	0°C (32°F)	90°C (194°F)	120°C (248°F)

W celu uzyskania informacji dotyczących specjalnych wymagań należy zwrócić się do działu sprzedaży i serwisu.

Maksymalna liczba uruchomień na godzinę

Niniejsza tabela przedstawia dopuszczalną liczbę uruchomień na godzinę dla silników dostarczanych przez Lowara:

kW	0,25 - 3,00	4,00 - 7,50	11,0 - 15,0	18,5 - 22,0	30,0 - 37,0	45,0	55,0
Liczba uruchomień na godzinę	60	40	30	24	16	8	4

UWAGA:

Jeśli pompa jest używana z silnikiem innym niż dostarczony standardowy silnik elektryczny, należy sprawdzić odpowiednie instrukcje, aby ustalić dozwoloną liczbę uruchomień na godzinę.

3.3 Tabliczka znamionowa

Tabliczka znamionowa to metalowa etykieta, umieszczona na adapterze. Na tabliczce znamionowej podano głównie dane techniczne produktu. Aby uzyskać więcej informacji, patrz *Rysunek 1*.

Na tabliczce znamionowej znajdują się dane dotyczące materiału uszczelki oraz uszczelnienia mechanicznego. Patrz *Rysunek 2*, aby uzyskać informacje na temat interpretowania kodu znajdującego się na tabliczce znamionowej.

Oznaczenia produktu

Patrz *Rysunek 3*, aby zapoznać się z objaśnieniem kodu identyfikacyjnego pompy oraz jego przykładem.

Etykieta WRAS - Wymagania i uwagi na temat instalacji (dotyczy tylko rynku Wielkiej Brytanii)

Etykieta WRAS umieszczona na pompie oznacza, że jest to produkt zatwierdzony do użytkowania przez Water Regulations Advisory Scheme. Niniejszy produkt jest dostosowany do użytkowania w kontakcie z zimną wodą pitną, przeznaczoną do spożycia przez ludzi. Aby uzyskać więcej informacji, należy zapoznać się z zasobami IRN R001 i R420 w sekcji WRAS Water Fittings and Materials Directory (www.wras.co.uk).

⁶¹ EN 60335-2-41 jest normą, która dotyczy bezpieczeństwa elektrycznego pomp przeznaczonych dla gospodarstw domowych i innych podobnych zastosowań.

⁶² Maksimum 100°C dla wody

IMQ, TUV lub IRAM bądź inne oznaczenia (dotyczy tylko pomp elektrycznych)

W przypadku produktów opatrzonych znakiem zatwierdzenia bezpieczeństwa elektrycznego, zatwierdzenie odnosi się wyłącznie do pompy elektrycznej, jeżeli nie określono inaczej.

4 Instalacja

**Środki ostrożności****OSTRZEŻENIE:**

- Przestrzegać obowiązujących przepisów dotyczących zapobiegania wypadkom.
- Używać odpowiedniego sprzętu i środków ochrony.
- Należy zawsze przestrzegać lokalnych i/lub krajowych przepisów, regulacji prawnych i norm dotyczących wyboru miejsca instalacji oraz przyłączy wody i zasilania.

**OSTRZEŻENIE:**

- Sprawdzić, czy wszystkie połączenia zostały wykonane przez technika wykwalifikowanego w zakresie montażu, zgodnie z obowiązującymi przepisami.
- Przed rozpoczęciem pracy przy jednostce należy sprawdzić, czy jednostka i panel sterowania są odcięte od źródła zasilania i nie można dostarczać do nich mocy. Powyższa zasada dotyczy również obwodów sterujących.

4.1 Uziemianie

**OSTRZEŻENIE:**

- Zawsze najpierw przyłączyć przewód zewnętrznego zabezpieczenia do zacisku uziemienia (masy), zanim zostaną wykonane inne połączenia elektryczne.
- Cały osprzęt elektryczny musi zostać uziemiony (podłączony do masy). Dotyczy to osprzętu pompy, członu napędzającego i całego sprzętu monitorującego. Sprawdzić przewód uziemienia (masy), aby upewnić się, że jest prawidłowo podłączony.
- Jeśli kabel silnika zostanie omyłkowo szarpnięty i poluzowany, przewód uziemienia (masy) powinien być ostatnim przewodem, który zostanie odłączony od zacisku. Należy sprawdzić, czy przewód uziemienia jest dłuższy niż przewody fazowe. Dotyczy to obu końców kabla silnika.
- Wprowadzić dodatkowe zabezpieczenie przed śmiertelnym porażeniem. Zainstalować wyłącznik różnicowy o wysokiej czułości (30 mA) [wyłącznik różnicowo-prądowy RCD].

4.2 Wymagania dotyczące obiektu

4.2.1 Umieszczenie pompy

**NIEBEZPIECZENSTWO:**

Nie używać pompy w środowiskach, w których mogą występować łatwopalne/wybuchowe lub agresywne chemicznie gazy bądź proszki.

Wskazówki

Stosować się do poniższych wskazówek dotyczących umiejscowienia pompy.

- Zadbaj, aby żadne przeszkody nie utrudniały normalnego przepływu powietrza chłodzącego, wymuszanego przez wentylator silnika.
- Upewnij się, czy miejsce instalacji jest zabezpieczone przed wyciekami płynów lub zalewaniami.
- Jeżeli jest to możliwe, umieszczać pompę nieco powyżej poziomu podłoża.
- Temperatura otoczenia nie może wykroczyć poza przedział od 0°C (+32°F) do +40°C (+104°F).
- Wilgotność względna powietrza otoczenia musi być niższa od 50% w temperaturze +40°C (+104°F).
- Kontaktować się z działem sprzedaży i serwisu, jeżeli:
 - Względna wilgotność powietrza przekracza wartość podaną we wskazówkach.
 - Temperatura otoczenia przekracza +40°C (+104°F).
- Zespół znajduje się na wysokości powyżej 1000 m (3000 stóp) nad poziomem morza. Może wystąpić potrzeba zmiany parametrów znamionowych silnika lub zastąpienia silnikiem o większej mocy.

Patrz *Tabela 8*, aby uzyskać informacje, która wielkość powoduje obniżenie parametrów znamionowych silnika.

Położenia pompy i odstępy wokół niej**UWAGA:**

W celu montażu poziomego pompy wymagane jest specjalne przystosowanie.

Zapewnić odpowiednie oświetlenie oraz odstępy wokół pompy. Zadbaj, aby była łatwo dostępna dla celów instalacji i konserwacji.

Instalacja powyżej źródła cieczy (wysokość ssania)

Teoretyczna maksymalna wysokość ssania każdej pompy wynosi 10,33 m. W praktyce, na wysokość ssania pompy mają wpływ następujące czynniki:

- temperatura cieczy,
- wysokość nad poziomem morza (w przypadku układów otwartych),
- ciśnienie w układzie (w przypadku układów zamkniętych),
- opory przepływu przez rury,
- własna, wewnętrzne opory przepływu pompy.
- różnice wysokości.

Poniższy wzór służy do obliczania maksymalnej wysokości nad poziomem cieczy, na jakiej można zainstalować pompę:

$$(p_b * 10,2 - Z) \geq \text{NPSH} + H_f + H_v + 0,5$$

P_b ciśnienie barometryczne w barach (w układzie zamkniętym oznacza ciśnienie w układzie)

NPSH wartość wewnętrznych oporów przepływu pompy, wyrażona w metrach

H_f wyrażone w metrach całkowite opory spowodowane przepływem cieczy przez rurociąg ssawny pompy

H_v przężność pary, w metrach, odpowiadająca temperaturze cieczy T °C

0,5 zalecany margines bezpieczeństwa (m)

Z maksymalna wysokość, na jakiej można zainstalować pompę

Aby uzyskać dodatkowe informacje, patrz *Rysunek 7*.

Wartość $(p_b * 10,2 - Z)$ zawsze musi być liczbą dodatnią.

Patrz *Rysunek 5*, aby uzyskać więcej informacji na temat osiągnięć.

UWAGA:

Nie wolno przekraczać wydajności ssającej pomp, ponieważ może to spowodować kawitację i uszkodzenie pompy.

4.2.2 Wymagania dotyczące przewodów rurowych

Środki ostrożności**OSTRZEŻENIE:**

- Używać rur dostosowanych do maksymalnego ciśnienia roboczego pompy. Niestosowanie się do tego zalecenia może wywołać rozerwanie układu, co grozi obrażeniami.
- Sprawdzić, czy wszystkie połączenia zostały wykonane przez technika wykwalifikowanego w zakresie montażu, zgodnie z obowiązującymi przepisami.

UWAGA:

Jeśli pompa jest podłączona do wodociągów miejskich, należy przestrzegać wszystkich przepisów wydanych przez władze miejskie. Jeśli jest to wymagane przez władze, po stronie ssawnej należy zamontować odpowiednie zabezpieczenie przed przepływem wstecznym.

Lista kontrolna przewodów ssawnych i tłocznych

Sprawdzić, czy spełnione są następujące wymagania:

- Wszystkie przewody rurowe są niezależnie podparte - przewody rurowe nie mogą obciążać pompy.
- W celu uniknięcia przenoszenia drgań pompy na rurociągi i odwrotnie stosowane są elastyczne przewody rurowe lub złączki.
- Zastosowano łagodne łuki, unikając kolan, które powodują nadmierne opory przepływu.
- Rurociąg ssawny jest doskonale uszczelniony i powietrznoszczelny.
- Jeśli pompa jest użytkowana w obwodzie otwartym, średnica rury ssawnej jest dostosowana do warunków instalacji. Średnica rury ssawnej nie może być mniejsza od średnicy króćca ssawnego pompy.
- Jeśli średnica rury ssawnej jest większa od średnicy króćca ssawnego pompy, została zainstalowana mimośrodowa zwężkowa złączka rurowa.

- Jeśli pompa została umieszczona nad poziomem cieczy, na końcu przewodu ssawnego jest zainstalowany zawór stopowy.
- Zawór stopowy jest całkowicie zanurzony w cieczy, tak aby powietrze nie mogło przedostawać się do wiru ssawnego, gdy poziom cieczy jest minimalny, a pompa została zainstalowana ponad źródłem cieczy.
- Na przewodzie rurowym po stronie ssawnej oraz po stronie tłocznej (za zaworem zwrotnym) są zainstalowane odpowiedniej wielkości zawory odcinające, służące do regulacji wydajności pompy, do przeglądów pompy oraz do jej konserwacji.
- Na tłocznym przewodzie rurowym zainstalowany jest zawór zwrotny, aby zapobiegać przepływowi zwrotnemu do pompy, gdy zostanie ona wyłączona.

**OSTRZEŻENIE:**

Nie zamykać dłużej niż na kilka sekund zaworów odcinających po stronie tłocznej w celu zdławienia przepływu z pompy. Jeżeli pompa musi pracować z zamkniętą stroną tłoczną dłużej niż przez kilka sekund, należy zainstalować obwód bocznikujący, zapobiegający przegrzewaniu się wody wewnątrz pompy.

Patrz *Rysunek 12*, aby zapoznać się z ilustracjami przedstawiającymi wymagania dotyczące instalacji rurowej.

4.3 Wymagania elektryczne

- Obowiązujące lokalne regulacje prawne uchylają poniższe wymagania.
- W przypadku systemów przeciwpożarowych (hydranty i instalacje tryskaczowe) sprawdzić obowiązujące przepisy lokalne.

Wykaz czynności kontrolnych układu elektrycznego

Sprawdzić, czy spełnione są następujące wymagania:

- Przewody elektryczne są zabezpieczone przed wysoką temperaturą, drganiami i uderzeniami.
- Linia zasilania energią elektryczną jest wyposażona w:
 - urządzenie zabezpieczenia przed zwarciem,
 - wyłącznik różnicowy o wysokiej czułości (30 mA) [wyłącznik różnicowo-prądowy RCD] w celu zapewnienia dodatkowego zabezpieczenia przed porażeniem prądem elektrycznym,
 - główny odłącznik sieciowy z odstępem styków równym przynajmniej 3 mm.

Wykaz czynności kontrolnych tablicy połączeń elektrycznych

UWAGA:

Tablica połączeń elektrycznych musi odpowiadać parametrom znamionowym pompy elektrycznej. Nieprawidłowe kombinacje mogłyby nie gwarantować zabezpieczenia silnika elektrycznego.

Sprawdzić, czy spełnione są następujące wymagania:

- Tablica połączeń elektrycznych musi zabezpieczać silnik przed przeciążeniem i zwarciem.
- Zainstalować odpowiednie zabezpieczenie przeciążeniowe (przełącznik termoelektryczny lub ochronnik silnika).

Typ pompy	Zabezpieczenie
Jednofazowa, standardowa pompa elektryczna o mocy $\leq 1,5$ kW	<ul style="list-style-type: none"> • wbudowane termiczno-ampometryczne zabezpieczenie z automatycznym przestawianiem (ochronnik silnika) • zabezpieczenie przeciwzwarciowe (musi być dostarczone przez instalatora)⁶³
Trójfazowa pompa elektryczna lub inne elektryczne pompy jednofazowe ⁶⁴	<ul style="list-style-type: none"> • zabezpieczenie termiczne (musi być dostarczone przez instalatora) • zabezpieczenie przeciwzwarciowe (musi być dostarczone przez instalatora)

- Tablica połączeń elektrycznych musi być wyposażona w system zabezpieczenia przed pracą na sucho, do którego przylączy się wyłącznik ciśnieniowy, wyłącznik pływakowy, sondy lub inne stosowne urządzenia.
- Zaleca się stosowanie następujących urządzeń po stronie ssawnej pompy:
 - Gdy woda jest pompowana z układu zasilania wodą, użyć wyłącznika ciśnieniowego.
 - Gdy woda jest pompowana ze zbiornika magazynowego lub rezerwuaru, użyć wyłącznika pływakowego lub sondy.
- Gdy używane są przełączniki termiczne, zaleca się stosowanie przełączników wrażliwych na zanik fazy.

⁶³ Bezpieczniki aM (rozruch silnika) lub przelącznik magnetyczno-termiczny o charakterystyce C oraz $I_{cn} \geq 4,5$ kA lub inne równorzędne urządzenie.

⁶⁴ Przeciężeniowy przełącznik termoelektryczny o charakterystyce zadziałania klasy 10A + bezpieczniki aM (rozruch silnika) lub przelącznik magnetyczno-termiczny zabezpieczenia silnika o charakterystyce zadziałania klasy 10A.

Wykaz czynności kontrolnych silnika elektrycznego

**OSTRZEŻENIE:**

- Zapoznać się z instrukcją obsługi, aby upewnić się, czy będzie zapewnione zabezpieczenie, gdy zostanie zastosowany inny silnik niż standardowy.
- Jeśli silnik jest wyposażony w automatyczne ochronniki cieplne, należy pamiętać o niebezpieczeństwie nieoczekiwanego uruchomienia w związku z przeciążeniem. Nie należy stosować takich silników do celów przeciwpożarowych lub w instalacjach tryskaczowych.

UWAGA:

- Stosować wyłącznie dynamicznie wyważone silniki z dwukrotnie zmniejszonym klinem wzdłużnym na przedłużeniu wału (IEC 60034-14) o normalnej częstotliwości drgań (N).
- Napięcie i częstotliwość sieci komunalnej muszą być zgodne ze danymi na tabliczce znamionowej.
- Używać wyłącznie silników jednofazowych lub trójfazowych o wielkościach i mocach zgodnych ze standardami europejskimi.

Silniki mogą zasadniczo pracować przy następujących tolerancjach napięcia sieci zasilającej:

Częstotliwość Hz	Liczba faz ~	UN [V] \pm %
50	1	220 – 240 \pm 6
	3	230/400 \pm 10
		400/690 \pm 10
60	1	220 – 230 \pm 6
	3	220/380 \pm 5 380/660 \pm 10

Stosować kable zgodnie z regułą: kabel 3-przewodowy (2+uziemięcie) dla wersji jednofazowych oraz kabel 4-przewodowy (3+uziemięcie) dla wersji trójfazowych.

Pompa z silnikiem elektrycznym:

Typ	Dławnica kablowa Zakres średnicy zewnętrznej kabla w mm		
	M20 x 1,5, 6–12	M25 x 1,5, 13–18	M32 x 1,5, 18–25
SM	X	–	–
PLM	X	X	X
LLM	X	X	X

4.4 Instalowanie pompy

4.4.1 Instalacja mechaniczna

Patrz *Rysunek 13*, aby zapoznać się z informacjami dotyczącymi podstawy pompy oraz otworów kotew.

1. Ułożyć pompę na betonowym fundamencie lub równorzędnej konstrukcji stalowej. Jeżeli przenoszenie drgań może przeszkadzać, pomiędzy pompą i fundamentem umieścić podparcia tłumiące drgania.
2. Wyjąć korki zasilające króćce.
3. Ustawić pompę i kołnierze orurowania w osiach po obu stronach pompy. Sprawdzić osiowanie śrub.
4. Zamocować orurowanie na pompie za pomocą śrub. Nie stosować siły przy rozmieszczaniu rur na swoich miejscach.
5. Pewnie zakotwić pompę za pomocą śrub na betonowym fundamencie lub na konstrukcji stalowej.

4.4.2 Instalacja elektryczna

1. W celu ułatwienia przyłączenia silnik można obrócić, aby uzyskać najbardziej dogodny położenie dla wykonania połączeń.
 - a) Wykręcić cztery śruby mocujące silnik na pompie
 - b) Obrócić silnik dożądanego położenia. Nie wyjmować sprzęgła stałego pomiędzy wału silnika i wału pompy.
 - c) Założyć cztery śruby mocujące silnik i dokręcić je.
2. Zdjąć śruby pokrywy skrzynki zaciskowej.

3. Przyłączyć i zamocować przewody zasilające zgodnie z odpowiednim schematem okablowania.
Patrz *Rysunek 14*, aby zapoznać się ze schematami okablowania. Schematy znajdują się także z tyłu pokrywy skrzynki zaciskowej.
 - a) Przyłączyć przewód uziemienia.
Zadbać, aby przewód uziemienia był dłuższy od przewodów fazowych.
 - b) Przyłączyć przewody fazowe.
4. Założyć pokrywę skrzynki zaciskowej.

UWAGA:

Ostrożnie dokręcić dławnice kabli, aby zapewnić zabezpieczenie przed ślizganiem się kabli i przedostawaniem się wilgoci do skrzynki zaciskowej.

5. Jeżeli silnik nie jest wyposażony w termiczne urządzenie zabezpieczające, ustawić zabezpieczenie przeciążeniowe zgodnie z poniższą listą.
 - Jeżeli silnik jest użytkowany przy pełnym obciążeniu, nastawić wartość równą wartości prądu znamionowego pompy elektrycznej (tabliczka znamionowa).
 - Jeżeli silnik jest użytkowany przy częściowym obciążeniu, nastawić wartość równą wartości prądu roboczego (na przykład na wartość zmierzoną przy użyciu kleszczy prądowych).
 - Jeżeli pompa posiada system rozruchowy gwiazda-trójkąt, nastawić przełącznik termoelektryczny na wartość 58% wartości prądu znamionowego lub prądu roboczego (dotyczy tylko silników trójfazowych).

5 Przekazywanie do eksploatacji, uruchomienie, eksploatacja i wyłączenie z ruchu

**Środki ostrożności****OSTRZEŻENIE:**

- Sprawdzić, czy spuszczana ciecz nie powoduje uszkodzeń lub obrażeń ciała.
- Ochronniki silnika mogą spowodować nieoczekiwane ponowne uruchomienie silnika. Może to spowodować poważne obrażenia ciała.
- Pompa nie może pracować bez odpowiednio zamontowanej osłony sprzęgła.

**PRZESTROGA:**

- Temperatury zewnętrznych powierzchni pompy i silnika elektrycznego mogą przekraczać 40°C (104°F) podczas pracy. Nie dotykać żadnych części korpusu bez wyposażenia ochronnego.
- W pobliżu pompy nie wolno kłaść żadnych materiałów palnych.

UWAGA:

- Pompa nie może pracować z przepływem niższym niż minimalny znamionowy, gdy jest pusta lub bez zalania.
- Nigdy nie użytkować pompy z zaworem odcinającym po stronie tłocznej zamkniętym przez okres dłuższy niż kilka sekund.
- Nigdy nie użytkować pompy z zamkniętym zaworem odcinającym po stronie ssawnej.
- Aby zapobiec przegrzewaniu się wewnętrznych elementów pompy, należy zapewnić nieprzerwany minimalny przepływ wody podczas pracy pompy. Jeśli nie można tego zapewnić, zaleca się zastosowanie bocznika lub linii recyrkulacji. Zapoznać się z minimalnymi znamionowymi wartościami natężenia przepływu, podanymi w Dodatku.
- Temperatura pompy w stanie beczynności nie powinna spadać poniżej zera. Spuścić cały płyn znajdujący się wewnątrz pompy. Zaniedbanie tej czynności może spowodować zamarznięcie cieczy i uszkodzenie pompy.
- Suma ciśnienia po stronie ssawnej (sieć wodociągowa, zbiornik opadowy) i maksymalnego ciśnienia wytwarzanego przez pompę nie może przekraczać maksymalnego dopuszczalnego ciśnienia roboczego (ciśnienia nominalnego PN) pompy.
- Nie używać pompy, jeśli występuje kawitacja. Kawitacja może spowodować uszkodzenie elementów wewnętrznych.
- Jeżeli pompowana jest gorąca woda, należy zagwarantować ciśnienie minimalne na ssaniu, aby uniknąć kawitacji.

Poziom hałas

Patrz *Tabela 10*, aby zapoznać się z danymi o poziomach hałasu emitowanego przez zespoły wyposażone w silniki dostarczone przez firmę Lowara.

5.1 Zalewanie pompy

Patrz *Rysunek 15*, aby zapoznać się z rozmieszczeniem korków.

Instalacje z poziomem cieczy powyżej pompy (wysokość ssania)

Ilustrację przedstawiającą części pompy można znaleźć w podrozdziale *Rysunek 16*.

1. Zamknąć zawór odcinający umieszczony na tłoczeniu pompy. Wybrać stosowne czynności:
2. Seria 1, 3, 5:
 - a) Poluzować czop korka spustowego (2).
 - b) Wyjąć korek wlewu i odpowietrzenia (1) oraz otworzyć zawór odcinający po stronie ssawnej dopóki woda nie zacznie wypływać przez otwór.
 - c) Dokręcić czop korka spustu (2).
 - d) Założyć korek wlewu i odpowietrzenia (1).
3. Seria 10, 15, 22, 33, 46, 66, 92, 125:
 - a) Wyjąć korek wlewu i odpowietrzenia (1) oraz otworzyć zawór odcinający po stronie ssawnej dopóki woda nie zacznie wypływać przez otwór.
 - b) Założyć korek wlewu i odpowietrzenia (1). Zamiast korka (1) można wykorzystać korek wlewu (3).

Instalacje z poziomem cieczy poniżej pompy (wysokość ssania)

Ilustrację przedstawiającą części pompy można znaleźć w podrozdziale *Rysunek 17*.

1. Otworzyć zawór odcinający po stronie ssawnej pompy i zamknąć zawór odcinający po stronie tłocznej. Wybrać stosowne czynności:
2. Seria 1, 3, 5:
 - a) Poluzować czop korka spustowego (2).
 - b) Zdjąć korek wlewu i odpowietrzenia (1) i za pomocą lejka napelnić pompę wodą, aż zacznie wypływać przez otwór.
 - c) Założyć korek wlewu i odpowietrzenia (1).
 - d) Dokręcić czop korka spustu (2).
3. Seria 10, 15, 22, 33, 46, 66, 92, 125:
 - a) Zdjąć korek wlewu i odpowietrzenia (4) i za pomocą lejka napelnić pompę wodą, aż zacznie wypływać przez otwór.
 - b) Założyć korek wlewu i odpowietrzenia (1). Zamiast korka (1) można wykorzystać korek wlewu (3).

5.2 Sprawdzanie kierunku obrotów (silnik trójfazowy)

Te procedurę należy przeprowadzić przed rozruchem układu.

1. Zlokalizować strzałki na adapterze lub pokrywie wentylatora silnika w celu określenia właściwego kierunku obrotów.
2. Uruchomić silnik.
3. Szybko sprawdzić kierunek obrotów poprzez osłonę sprzęgła stałego lub poprzez pokrywę wentylatora silnika.
4. Zatrzymać silnik.
5. Gdy kierunek obrotów jest niewłaściwy, postępować w następujący sposób:
 - a) Odłączyć zasilanie.
 - b) Zmienić położenia dwóch z trzech przewodów kabla zasilającego na tabliczce zaciskowej silnika lub na tablicy połączeń elektrycznych.
Patrz *Rysunek 14*, aby zapoznać się ze schematami okablowania.
 - c) Ponownie sprawdzić kierunek obrotów.

5.3 Uruchamianie pompy

Przed uruchomieniem pompy upewnić się, czy:

- pompa jest prawidłowo przyłączona do zasilania,
 - pompa została prawidłowo zalana zgodnie z zaleceniami zawartymi w podrozdziale *Zalewanie pompy*,
 - zawór odcinający po stronie tłocznej pompy jest zamknięty.
1. Uruchomić silnik.
 2. Stopniowo otwierać zawór odcinający po stronie tłocznej pompy. W oczekiwanych warunkach roboczych pompa powinna pracować płynnie i cicho. Jeśli tak nie jest, zapoznać się z rozdziałem *Rozwiązywanie problemów*.

6 Konserwacja



Środki ostrożności



OSTRZEŻENIE:

Przed rozpoczęciem prac montażowych lub serwisowych pompy należy odłączyć i zablokować zasilanie elektryczne.



OSTRZEŻENIE:

- Konserwacja i serwis mogą być wykonywane wyłącznie przez osoby wykwalifikowane i posiadające odpowiednie umiejętności.
- Przestrzegać obowiązujących przepisów dotyczących zapobiegania wypadkom.
- Używać odpowiedniego sprzętu i środków ochrony.
- Sprawdzić, czy spuszczana ciecz nie powoduje uszkodzeń lub obrażeń ciała.

6.1 Serwis

Pompa nie wymaga planowanej konserwacji okresowej. Jeżeli użytkownik chce zaplanować terminy konserwacji okresowej, zależą one od rodzaju pompowanej cieczy oraz od warunków pracy pompy.

Z wszelkimi sprawami dotyczącymi konserwacji okresowej lub serwisu prosimy zwracać się do działu sprzedaży i serwisu.

Nadzwyczajna konserwacja może być konieczna w celu oczyszczenia pompy po stronie cieczy i/lub dokonania wymiany zużytych części.

6.2 Wartości momentów dokręcania

Patrz *Tabela 18* *Tabela 19* lub *Tabela 20*, aby uzyskać informacje na temat wartości momentów dokręcania śrub i nakrętek.

Informacje na temat wartości sił i momentów pochodzących od orurowania, działających na kołnierze, przedstawia *Rysunek 21*.

6.3 Wymiana silnika elektrycznego

Pompa jest dostarczana razem z kalibrowaną przekładką w kształcie widełek, ułatwiającą operacje sprężania oraz wymiany silnika.

- Zapoznać się z zaleceniami dotyczącymi wymiany silnika w podrozdziale *Rysunek 23*.
Jeżeli nie jest dostępna kalibrowana przekładka w kształcie widełek, należy użyć przekładki $5 \pm 0,1$ mm ($0,2 \pm 0,004$ cala).

6.4 Wymiana uszczelnienia mechanicznego

Seria	Zalecenie
1, 3, 5	Skontaktować się z działem sprzedaży i serwisu.
10, 15, 22: ≤ 4 kW	Skontaktować się z działem sprzedaży i serwisu.
10, 15, 22: > 4 kW	Patrz zalecenia, jakie przedstawia <i>Rysunek 24</i> . Do czyszczenia i smarowania użyć alkoholu.
33, 46, 66, 92, 125	Patrz zalecenia, jakie przedstawia <i>Rysunek 24</i> . Do czyszczenia i smarowania użyć alkoholu.

7 Rozwiązywanie problemów

7.1 Wykrywanie i usuwanie usterek przez użytkowników



Główny wyłącznik jest ustawiony w położeniu włączenia, lecz pompa elektryczna nie uruchamia się.

Przyczyna	Rozwiązanie
Zadziałał przekaźnik termoelektryczny w pompie (jeśli jest zainstalowany).	Poczekać na ostygnięcie pompy. Przekaźnik termoelektryczny przestawi się automatycznie.
Zostało uruchomione urządzenie zabezpieczające przed pracą pompy na sucho.	Sprawdzić poziom wody w zbiorniku lub ciśnienie w sieci,

Pompa elektryczna uruchamia się, lecz przekaźnik termoelektryczny uaktywnia się po upływie różnej długości okresów czasu po uruchomieniu.

Przyczyna	Rozwiązanie
Wewnątrz pompy znalazły się obce ciała (ciała stałe lub substancje włókniste), które spowodowały zakleszczenie wirnika napędzanego.	Skontaktować się z działem sprzedaży i serwisu.
Pompa jest przeciążona w wyniku pompowania cieczy o zbyt dużej gęstości lub lepkości.	Sprawdzić rzeczywiste wymagania dotyczące zasilania energią w oparciu o właściwości pompowanej cieczy, a następnie skontaktować się z działem sprzedaży i serwisu.

Pompa pracuje, lecz dostarcza zbyt mało wody lub wcale nie dostarcza wody.

Przyczyna	Rozwiązanie
Pompa jest zatkana.	Skontaktować się z działem sprzedaży i serwisu.

Przedstawione w poniższych tabelach zalecenia dotyczące wykrywania i usuwania usterek są przeznaczone wyłącznie dla instalatorów.

7.2 Główny wyłącznik jest w położeniu włączenia, lecz pompa elektryczna nie uruchamia się.



Przyczyna	Rozwiązanie
Brak zasilania energią elektryczną.	<ul style="list-style-type: none"> • Przywrócić zasilanie energią elektryczną. • Upewnić się, czy wszystkie połączenia elektryczne ze źródłem zasilania są nienaruszone.
Został uruchomiony przekaźnik termoelektryczny w pompie (jeśli jest zainstalowany).	Poczekać na ostygnięcie pompy. Przekaźnik termoelektryczny przestawi się automatycznie.
Został uruchomiony przekaźnik termoelektryczny lub ochronnik silnika na tablicy połączeń elektrycznych.	Ponownie nastawić przekaźnik termoelektryczny.
Zostało uruchomione urządzenie zabezpieczające przed pracą pompy na sucho.	Należy sprawdzić: <ul style="list-style-type: none"> • poziom wody w zbiorniku lub ciśnienie w sieci, • urządzenie zabezpieczające oraz jego przewody przyłączeniowe.
Zostały stopione bezpieczniki pompy lub obwodów pomocniczych.	Wymienić bezpieczniki.

7.3 Pompa elektryczna uruchamia się, lecz zaraz po tym następuje zadziałanie przekaźnika termoelektrycznego lub stopienie bezpieczników.



Przyczyna	Rozwiązanie
Doszło do uszkodzenia przewodu zasilającego energią elektryczną.	Sprawdzić przewód i wymienić w razie potrzeby.
Przekaźnik termoelektryczny lub bezpieczniki nie są dostosowane do prądu pobieranego przez silnik elektryczny.	Sprawdzić elementy i wymienić w razie potrzeby.
W silniku elektrycznym występuje zwarcie.	Sprawdzić elementy i wymienić w razie potrzeby.
Silnik jest przeciążony.	Sprawdzić warunki robocze pompy i ponownie ustawić zabezpieczenie.

7.4 Pompa elektryczna uruchamia się, lecz krótko po tym następuje zadziałanie przekaźnika termoelektrycznego lub stopienie bezpieczników.



Przyczyna	Rozwiązanie
Tablica połączeń elektrycznych znajduje się w przestrzeni z nadmiernym wydzieleniem ciepła lub jest wystawiona na działanie bezpośredniego światła słonecznego.	Chronić tablicę połączeń elektrycznych przed źródła ciepła oraz bezpośrednim światłem słonecznym.
Napięcie zasilania nie mieści się w przedziale ograniczeń roboczych silnika.	Sprawdzić warunki robocze silnika.
Brakuje fazy zasilania.	Sprawdzić <ul style="list-style-type: none"> • zasilanie • połączenia elektryczne

7.5 Pompa elektryczna uruchamia się, lecz przełącznik termoelektryczny uaktywnia się po upływie różnej długości okresów czasu po uruchomieniu.

Przyczyna	Rozwiązanie
Wewnątrz pompy znalazły się obce ciała (ciała stałe lub substancje włókniste), które spowodowały zakleszczenie wirnika napędzanego.	Skontaktować się z działem sprzedaży i serwisu.
Wydajność pompy jest wyższa od wartości granicznych, określonych na tabliczce znamionowej.	Zamykać częściowo zawór odcinający na tłoczeniu pompy, aż wydajność pompy zmniejszy się do wartości równej lub mniejszej od wartości granicznych, określonych na tabliczce znamionowej.
Pompa jest przeciążona w wyniku pompowania cieczy o zbyt dużej gęstości lub lepkości.	Sprawdzić rzeczywiste zapotrzebowanie mocy w oparciu o właściwości pompowanej cieczy i odpowiednio wymienić silnik.
Łożyska silnika są zużyte.	Skontaktować się z działem sprzedaży i serwisu.

7.6 Pompa elektryczna uruchamia się, lecz zostaje włączone ogólne zabezpieczenie układu.

Przyczyna	Rozwiązanie
Doszło do zwarcia w układzie elektrycznym.	Sprawdzić układ elektryczny.

7.7 Pompa elektryczna uruchamia się, lecz zostaje uruchomiony wyłącznik różnicowo-prądowy (RCD).

Przyczyna	Rozwiązanie
Występuje upływność doziemna.	Sprawdzić izolację części składowych układu elektrycznego.

7.8 Pompa pracuje, lecz dostarcza zbyt mało wody lub wcale nie dostarcza wody.

Przyczyna	Rozwiązanie
Do pompy lub do rurociągu przedostało się powietrze.	• Odpowietrzyć pompę.
Pompa nie została prawidłowo zalana.	Zatrzymać pompę i powtórzyć procedurę zalewania. Jeśli problem nadal występuje: <ul style="list-style-type: none"> • Sprawdzić szczelność uszczelnienia mechanicznego. • Sprawdzić, czy rurociąg ssawny jest doskonale szczelny. • Wymienić wszystkie nieszczelne zawory.
Występuje zbyt silne dławienie po stronie tłocznej.	Otworzyć zawór.
Zawory są zablokowane w pozycji zamkniętej lub częściowo zamkniętej.	Rozebrać zawory na części i oczyścić.
Pompa jest zatkana.	Skontaktować się z działem sprzedaży i serwisu.
Rurociąg jest zatkany.	Sprawdzić i oczyścić przewody rurowe.
Niewłaściwy kierunek obrotów wirnika napędzanego (wersja trójfazowa pompy).	Zmienić położenia dwóch przewodów fazowych na płytce zaciskowej silnika elektrycznego lub na tablicy połączeń elektrycznych.
Wysokość ssania jest zbyt duża lub opory przepływu w rurowym przewodzie ssawnym są zbyt wysokie.	Sprawdzić warunki robocze pompy. W razie potrzeby wykonać następujące czynności: <ul style="list-style-type: none"> • Zmniejszyć wysokość ssania. • Zwiększyć średnicę rurociągu ssawnego.

7.9 Pompa elektryczna zatrzymuje się, a następnie pracuje w przeciwnym kierunku.

Przyczyna	Rozwiązanie
Występuje nieszczelność w jednym lub w obu następujących elementach:	Naprawić lub wymienić wadliwy element.

Przyczyna	Rozwiązanie
<ul style="list-style-type: none"> • rurociąg ssawny, • zawór stopowy lub zawór zwrotny. 	
Do rurociągu ssawnego przedostało się powietrze.	Odpowietrzyć rurociąg.

7.10 Pompa uruchamia się zbyt często

Przyczyna	Rozwiązanie
Występuje nieszczelność w jednym lub w obu następujących elementach: <ul style="list-style-type: none"> • rurociąg ssawny, • zawór stopowy lub zawór zwrotny. 	Naprawić lub wymienić wadliwy element.
W zbiorniku wyrównawczym jest przerwana membrana lub brak powietrza wstępnego nadeladowania.	Zapoznać się z odpowiednimi zaleceniami w instrukcji zbiornika ciśnieniowego.

7.11 Pompa drga i wytwarza zbyt silny hałas

Przyczyna	Rozwiązanie
Kawitacja pompy	Zmniejszyć wymagane natężenie przepływu, zamykając częściowo zawór odcinający na tłoczeniu pompy. Jeżeli problem nie ustępuje, sprawdzić warunki robocze pompy (na przykład, różnica wysokości, opory przepływu, temperatura cieczy).
Łożyska silnika są zużyte.	Skontaktować się z działem sprzedaży i serwisu.
Do pompy przedostały się obce ciała.	Skontaktować się z działem sprzedaży i serwisu.

W przypadkach wszelkich innych sytuacji należy zwracać się do naszego działu sprzedaży i serwisu.

1 Úvod a bezpečnost

1.1 Úvod

Účel této příručky

Účelem této příručky je poskytnout potřebné informace pro:

- Instalace
- Provoz
- Údržba



VAROVÁNÍ:

Před instalací a použitím výrobku si pozorně přečtěte tuto příručku. Nesprávné použití výrobku může vést k úrazu a škodám na majetku a mohlo by mít za následek zrušení platnosti záruky.

OZNÁMENÍ:

uschovejte tuto příručku pro budoucí použití a nechte ji v místě instalace jednotky.

1.1.1 Nezkoušení uživatele



UPOZORNĚNÍ:

Tento výrobek by měl obsluhovat pouze kvalifikovaný personál.

Mějte na paměti následující zásady:

- Osoby se sníženými schopnostmi by neměly obsluhovat výrobek, pokud nejsou pod dozorem nebo nebyly řádně vyškoleny odborníkem.
- Je třeba dohlížet na děti, aby si nehrály na výrobku nebo v jeho blízkosti.

1.2 Bezpečnostní terminologie a symboly

O bezpečnostních sděleních

Je velmi důležité, abyste si před manipulací s výrobkem přečetli následující bezpečnostní upozornění a předpisy, porozuměli jim a dodržovali je. Uvádějí se proto, aby pomohly zabránit těmto rizikům:

- Úrazům a zdravotním potížím
- Poškození výrobku
- Nefunkčnosti výrobku

Úroveň rizika

Úroveň rizika	Sdělení
NEBEZPEČÍ:	Nebezpečná situace, která povede k usmrcení nebo vážnému zranění, pokud se jí nevyhnete
UPOZORNĚNÍ:	Nebezpečná situace, která by mohla vést k usmrcení nebo vážnému zranění, pokud se jí nevyhnete
VAROVÁNÍ:	Nebezpečná situace, která by mohla vést k lehkému nebo středně vážnému zranění, pokud se jí nevyhnete
OZNÁMENÍ:	<ul style="list-style-type: none"> • Potenciální situace, která by mohla vést k nežádoucím podmínkám, pokud se jí nevyhnete • Postup nesouvisející se zraněním

Kategorie rizika

Kategorie rizika mohou buď spadat pod úroveň rizika, nebo nahrazovat symboly běžné úrovně rizika specifickými symboly.

Rizika související s elektřinou jsou označena následujícím specifickým symbolem:



UPOZORNĚNÍ:

Toto jsou příklady dalších kategorií, které se mohou objevovat. Spadají pod běžné úrovně rizika a mohou používat doplňkové symboly:

- Nebezpečí rozdrčení
- Nebezpečí poezání
- Nebezpečí požáru způsobeného elektrickým obloukem

Nebezpečí horkého povrchu

Nebezpečí horkých povrchů je označeno specifickým symbolem, který nahrazuje běžně používané symboly upozorňující na nebezpečí:



VAROVÁNÍ:

Popis symbolů pro uživatele a pracovníky odpovědné za montáž

	Specifické informace pro pracovníky odpovědné za montáž výrobku do systému (instalátorské a elektrické činnosti) nebo za údržbu.
	Specifické informace pro uživatele výrobku.

Pokyny

Pokyny a varování obsažené v tomto návodu se vztahují ke standardní verzi výrobku, která odpovídá popisu v kupní smlouvě. Speciální čerpadla mohou být dodávána s dodatečnými pokyny. Informace o úpravách a speciálních verzích naleznete v kupní smlouvě. Pokyny k situacím nebo způsobům použití, které v tomto návodu nebo kupní smlouvě nejsou obsaženy, získáte od nejbližšího servisního střediska společnosti Lowara.

1.3 Likvidace obalu a výrobku

Při likvidaci se řiďte platnými místními předpisy a nařízeními ohledně tříděného odpadu.

1.4 Záruka

Informace o záruce naleznete v kupní smlouvě.

1.5 Náhradní díly



UPOZORNĚNÍ:

Při výměně jakýchkoliv opotřebených nebo vadných součástí používejte pouze originální náhradní díly. Použití nevhodných dílů může vést k poruchám, poškození, zranění a rovněž ke zrušení platnosti záruky.



VAROVÁNÍ:

Obracete-li se na oddělení prodeje a služeb s žádostí týkající se technických informací nebo náhradních dílů, vždy uveďte přesný typ výrobku a číslo součástí.

Více informací o náhradních dílech výrobku naleznete v oddílech *Obrázek 25*, *Obrázek 26* a *Obrázek 27*.

1.6 PROHLÁŠENÍ O SHODĚ ES (PŘEKLAD)

SPOLEČNOST LOWARA SRL UNIPERSONALE, S HLAVNÍM SÍDLEM V VIA VITTORIO LOMBARDI 14 - 36075 MONTECCHIO MAGGIORE VI - ITALIA, PROHLAŠUJE, ŽE VÝROBEK:

ELEKTRICKÝ ČERPACÍ AGREGÁT (VIZ ŠTÍTEK NA PRVNÍ STRANĚ)

SPLŇUJE PŘÍSLUŠNÁ USTANOVENÍ NÁSLEDUJÍCÍCH EVROPSKÝCH SMĚRNIC:

- SMĚRNICE O STROJNÍCH ZAŘÍZENÍCH: 2006/42/ES (TECHNICKÉ INFORMACE JSOU DOSTUPNÉ U SPOLEČNOSTI LOWARA SRL UNIPERSONALE);
- SMĚRNICE O ELEKTROMAGNETICKÉ KOMPATIBILITĚ: 2004/108/ES;
- ECO-DESIGN 2009/125/CE, NAŘÍZENÍ (ES) 640/2009 (3 ~, 50 Hz, P_N ≥ 0,75 kW) POKUD OBSAHUJE ZNAČENÍ IE2 NEBO IE3 A NÁSLEDUJÍCÍCH TECHNICKÝCH NOREM:

- EN 809, EN 60335-1, EN 60335-2-41, EN 62233
- EN 61000-6-1:2007, EN 61000-6-3:2007
- EN 60034-30

ČERPADLO (VIZ ŠTÍTEK NA PRVNÍ STRANĚ)

SPLŇUJE PŘÍSLUŠNÁ USTANOVENÍ NÁSLEDUJÍCÍCH EVROPSKÝCH SMĚRNIC:

- SMĚRNICE O STROJNÍCH ZAŘÍZENÍCH: 2006/42/ES (TECHNICKÉ INFORMACE JSOU DOSTUPNÉ U SPOLEČNOSTI LOWARA SRL UNIPERSONALE);

A NÁSLEDUJÍCÍCH TECHNICKÝCH NOREM:

- EN 809

MONTECCHIO MAGGIORE, 16. 06. 2011

AMEDEO VALENTE

(ŘEDITEL ENGINEERING A R&D)

rev.01

Lowara je ochranná známka společnosti Lowara srl Unipersonale, dceřině společnosti společnosti Xylem Inc.

2 Přeprava a skladování



2.1 Kontrola dodávky

1. Zkontrolujte, zda zásilka není zvnějšku viditelně poškozená.
2. V případě, že je zásilka poškozená, uvědomte o tom příslušného obchodního zástupce do osmi dnů od dodání.

Vybalení jednotky

1. Postupujte podle příslušných pokynů:
 - Pokud je agregát zabalen v krabici, odstraňte svorky a krabici otevřete.
 - Pokud je agregát zabalen v dřevěné bedně, otevřete víko (dávejte při tom pozor na hřebíky a řemeny).
2. Odstraňte šrouby nebo řemeny ze spodní části bedny.

Zkontrolujte jednotku

1. Odstraňte z výrobku obalové materiály. Všechny obalové materiály zlikvidujte podle místních předpisů.
2. Prohlédněte výrobek, abyste mohli určit, zda nejsou poškozené nebo nechybí některé součásti.
3. Je-li třeba, odstraňte všechny vruty, šrouby nebo pásy a uvolněte výrobek. V zájmu vlastní bezpečnosti buďte opatrní při manipulaci s hřebíky a pásy.
4. V případě problémů kontaktujte oddělení prodeje a servisu.

2.2 Pokyny pro přepravu

Bezpečnostní opatření



UPOZORNĚNÍ:

- Dodržujte platné předpisy pro prevenci nehod.
- Nebezpečí rozdrčení. Jednotka a součásti mohou být těžké. Používejte správné metody zvedání a po celou dobu noste obuv s ocelovými špičkami.

Před výběrem odpovídajícího zvedacího vybavení si zjistěte celkovou hmotnost uvedenou na obalu.

Umístění a upevnění

Jednotku lze přepravovat ve vodorovné nebo svislé poloze. Ujistěte se, že je jednotka během přepravy bezpečně upevněna a nemůže se posunout ani převrátit.



UPOZORNĚNÍ:

Nepoužívejte šrouby s okem našroubované na motoru k manipulaci s celou jednotkou elektrického čerpadla.

- Pokud se výkon motoru pohybuje mezi 0,25 kW a 4,0 kW, použijte popruhy kolem motoru.
- Pokud se výkon motoru pohybuje mezi 5,5 kW a 55,0 kW, použijte lana nebo popruhy, umístěné mezi dvěma přírubami (pokud jsou k dispozici šrouby s okem) v blízkosti zóny protikusy mezi motorem a čerpadlem.
- Šrouby s okem našroubované na motoru lze používat výhradně k manipulaci s motorem nebo v případě nerovnoměrného rozložení váhy k částečnému vertikálnímu nadzdvihnutí jednotky směrem od horizontálního posunu.
- Chcete-li přesunout pouze jednotku čerpadla, použijte popruhy pevně spojené s adaptérem motoru.

Další informace o bezpečném upevnění čerpadla naleznete v oddílu *Obrázek 4*.

Jednotka bez motoru

Pokud čerpadlo nebylo dodáno s motorem, je kalibrovaná vidlicová vložka již vložena mezi adaptér a spojku převodovky. Vložka slouží k zajištění sestavy oběžného kola ve správné axiální poloze. Aby nedošlo k poškození během přepravy, je hřídel zajištěn na místě pomocí expandovaného polystyrenu a plastových popruhů.

Šrouby a matice potřebné k připevnění motoru nejsou součástí dodávky. Více informací o spojení motoru a čerpadla naleznete v oddílu *Obrázek 23*.



UPOZORNĚNÍ:

Čerpadlo a motor zakoupené samostatně se podle směrnice pro strojní zařízení 2006/42/ES po spojení dohromady stávají novým strojem. Osoba provádějící zapojení je zodpovědná za všechny aspekty bezpečnosti spojené jednotky.

2.3 Pokyny pro skladování

Skladovací místo

Výrobek musí být uložen na zakrytém a suchém místě, chráněném před teplem, nečistotami a vibracemi.

OZNÁMENÍ:

- Chraňte výrobek před vlhkostí, zdroji tepla a mechanickým poškozením.
- Nepokládejte těžké předměty na plný výrobek.

Teplota okolí

Výrobek je nutno skladovat při teplotě okolí od -5 °C do +40 °C (od 23 °F do 104 °F).

3 Popis výrobku



3.1 Konstrukce čerpadla

Toto čerpadlo je vertikální a vícestupňové, nikoli samonasávací, a umožňuje použití se standardními elektrickými motory. Toto čerpadlo lze používat k čerpání:

- studené vody,
- teplé vody.

Kovové součásti, které přicházejí do kontaktu s vodou, jsou vyrobeny z následujících materiálů:

Řada	Materiál
1, 3, 5, 10, 15, 22	Nerezová ocel
33, 46, 66, 92, 125	Nerezová ocel a litina K dispozici je také speciální verze, jejíž veškeré součásti jsou vyrobeny z nerezové oceli.

Čerpadla SV 1, 3, 5, 10, 15 a 22 jsou dostupná v různých verzích v závislosti na pozici sacího a výtlačného otvoru a tvaru spojovací příruby.

Výrobek může být dodáván jako jednotka čerpadla (čerpadlo a elektrický motor) nebo pouze jako čerpadlo.

OZNÁMENÍ:

V případě, že jste zakoupili čerpadlo bez motoru, ujistěte se, že je daný motor vhodný k použití s čerpadlem.

Mechanické těsnění

Řada	Základní charakteristiky
1, 3, 5	Jmenovitý průměr 12 mm (0,47 palce), nevyvážená, otáčení doprava, verze K (EN 12756)
10, 15, 22	Jmenovitý průměr 16 mm (0,63 palce), nevyvážená, otáčení doprava, verze K (EN 12756) Vývážená s výkonem motoru ≥ 5 kW
33, 46, 66, 92, 125	Jmenovitý průměr 22 mm (0,86 palce), vyvážená, otáčení doprava, verze K (EN 12756)

Určené použití

Tato čerpadlo je vhodné pro:

- komunální a průmyslové systémy distribuce vody,
- zavlažovací systémy (např. zemědělská a sportovní zařízení),
- úpravu vody,
- napájení kotlů,
- průmyslové mytí,

- chlazení (např. klimatizace a mrazicí zařízení),
- hasicí systémy.

Nesprávné použití



UPOZORNĚNÍ:

Nesprávné používání čerpadla může vést ke vzniku nebezpečných podmínek a způsobit zranění a škody na majetku.

Nesprávné použití výrobku bude mít za následek ztrátu platnosti záruky.

Příklady nesprávného použití:

- čerpání kapalin, které nejsou slučitelné s konstrukčními materiály čerpadla;
- čerpání nebezpečných kapalin (např. toxických, výbušných, hořlavých nebo korozivních kapalin);
- čerpání pitných kapalin jiných než voda (např. víno nebo mléko).

Příklady správné instalace:

- instalace v nebezpečných místech (ve výbušných nebo korozivních prostředích);
- instalace v místech s vysokou teplotou vzduchu nebo nedostatečným větráním;
- venkovní instalace s chybějící ochranou před deštěm nebo mrazem.



NEBEZPEČÍ:

Nepoužívejte toto čerpadlo k čerpání hořlavých a/nebo výbušných kapalin.

OZNÁMENÍ:

- Nepoužívejte toto čerpadlo k čerpání kapalin obsahujících brusné, pevné nebo vláknité látky.
- Nepoužívejte čerpadlo pro průtočné rychlosti převyšující stanovené průtočné rychlosti uvedené na typovém štítku.

Speciální použití

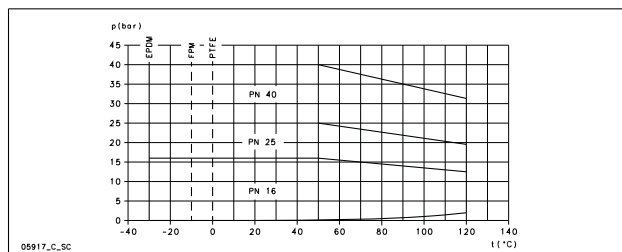
V následujících případech kontaktujte oddělení prodeje a služeb:

- Pokud hodnota hustoty a viskozity čerpané kapaliny překračuje příslušné hodnoty vody (např. voda s glykolem), jelikož může být potřebný výkonnější motor.
- Pokud je čerpaná kapalina chemicky ošetřena (např. změkčována, deionizována, demineralizována apod.).
- Pokud bude čerpadlo umístěné v horizontální poloze, musíte si vyžádat speciální soupravu montážních konzol.
- Jakákoli situace odlišující se od popsané situace a vztahující se k povaze kapaliny.

3.2 Mezní hodnoty

Maximální pracovní tlak

Tento postupový diagram zobrazuje maximální pracovní tlak v závislosti na modelu čerpadla a teplotě čerpané kapaliny.



Následující vzorec platí pro motory, které jsou dodávány s axiálně zamčenými ložisky na straně pohonu (jako jsou například standardní motory Lowara pro e-SV), viz oddíl *Obrázek 6*. V ostatních případech se obraťte na oddělení prodeje a služeb.

$$P_{1\max} + P_{\max} \leq PN$$

$P_{1\max}$ Maximální vstupní tlak

P_{\max} Maximální tlak vytvářený čerpadlem

Č. součásti Maximální provozní tlak

Intervaly teplot kapalin

Varianta	Těsnění	Minimální	Maximální ⁶⁵	Maximální
Standardní	EPDM	-30 °C (-22 °F)	90 °C (194 °F)	120 °C (248 °F)
Speciální	FPM (FKM)	-10 °C (14 °F)	90 °C (194 °F)	120 °C ⁶⁶ (248 °F)
Speciální	PTFE	0 °C (32 °F)	90 °C (194 °F)	120 °C (248 °F)

Pokud máte zvláštní požadavky, obraťte se na oddělení prodeje a služeb.

Maximální počet startování v hodině

Tato tabulka udává přípustný počet spuštění motorů Lowara za hodinu:

kW	0,25–3,00	4,00–7,50	11,0–15,0	18,5–22,0	30,0–37,0	45,0	55,0
Počet spuštění za hodinu	60	40	30	24	16	8	4

OZNÁMENÍ:

Jestliže používáte jiný motor, než jaký se standardně dodává s elektrickým čerpadlem, přečtěte si příslušné pokyny, abyste zjistili přípustný počet spuštění za hodinu.

3.3 Typový štítek

Typový štítek je kovová etiketa umístěná na adaptéru. Na typovém štítku jsou uvedeny základní specifikace výrobku. Více informací naleznete v oddílu *Obrázek 1*.

Typový štítek poskytuje informace o materiálu těsnění a mechanickém těsnění. Informace o tom, jak interpretovat kód na typovém štítku, naleznete v oddílu *Obrázek 2*.

Označení výrobku

Vysvětlení identifikačního kódu čerpadla a příklad naleznete v oddílu *Obrázek 3*.

Štítek WRAS – Požadavky na instalaci a poznámky (pouze pro britský trh)

Štítek WRAS na čerpadle udává, že se jedná o výrobek schválený podle předpisů Water Regulations Advisory Scheme. Tento výrobek lze používat pro studenou pitnou vodu určenou pro lidskou spotřebu. Další informace naleznete v dokumentech IRN R001 a R420 v části Water Fittings and Materials Directory na stránkách organizace WRAS (www.wras.co.uk).

IMQ, TUV, IRAM nebo jiné značky (pouze pro elektrická čerpadla)

Pokud není uvedeno jinak, u výrobků se značkou elektrického bezpečnostního schválení se schválení vztahují výhradně na elektrická čerpadla.

4 Instalace



Bezpečnostní opatření



UPOZORNĚNÍ:

- Dodržujte platné předpisy pro prevenci nehod.
- Používejte vhodné vybavení a ochranné prostředky.
- Vždy se řiďte platnými místními a/nebo státními předpisy, zákony a nařízeními týkajícími se volby místa a připojení vody a elektriny.



UPOZORNĚNÍ:

- Ujistěte se, že veškeré zapojení bylo provedeno kvalifikovanými instalačními technikami a je v souladu s platnými předpisy.
- Než začnete pracovat na jednotce, ujistěte se, že jednotka a ovládací panel jsou odpojené od napájení a nemohou se zapnout. To se vztahuje také na řídicí obvod.

⁶⁵ Norma EN 60335-2-41 je elektrotechnická norma o bezpečnostních čerpadlech pro domácnost a podobných aplikacích.

⁶⁶ Maximálně 100 °C pro vodu

4.1 Uzemnění



UPOZORNĚNÍ:

- Než začnete vytvářet další elektrická připojení, vždy nejprve připojte vnější chránič k zemnicí svorce (zem).
- Musíte uzemnit všechna elektrická zařízení. To platí pro zařízení čerpadla, pohon a jakékoliv monitorovací zařízení. Přezkoušejte zemnicí vodič, abyste se ujistili, že je správně připojený.
- Dojde-li nedopatřením k vytržení kabelu motoru, zemnicí vodič musí být posledním vodičem, který se uvolní ze svorky. Ujistěte se, že zemnicí vodič je delší než fázové vodiče. To platí pro oba konce kabelu motoru.
- Přidejte ochranu proti úrazu elektrickým proudem. Nainstalujte diferenciální spínač s vysokou citlivostí (30 mA) [proudový chránič RCD].

4.2 Požadavky na zařízení

4.2.1 Umístění čerpadla



NEBEZPEČÍ:

Nepoužívejte toto čerpadlo v prostředích, která by mohla obsahovat hořlavé/výbušné nebo chemicky agresivní plyny či částice.

Návod

Pokud jde o umístění výrobku, řiďte se následujícími pokyny:

- Ujistěte se, zda nic nebrání plynulému proudění chladného vzduchu vytvářeného větrákem motoru.
- Ujistěte se, zda je prostor pro instalaci chráněn před možným únikem kapalin nebo zaplavením.
- Pokud je to možné, umístěte čerpadlo o něco výše než je úroveň podlahy.
- Okolní teplota musí být mezi 0 °C (+32 °F) a +40 °C (+104 °F).
- Relativní vlhkost okolního vzduchu musí být menší než 50 % při +40 °C (+104 °F).
- Obráťte se na oddělení prodeje a služeb, v případě že
 - relativní vlhkost vzduchu překročila povolené meze,
 - teplota okolí překročila +40 °C (+104 °F),
 - jednotka je umístěná v nadmořské výšce nad 1 000 m (3 000 stop), je třeba změnit výkon motoru nebo vyměnit motor za výkonnější.

Informace o změně výkonu motoru naleznete v oddílu *Tabulka 8*.

Pozice a odstup čerpadla

OZNÁMENÍ:

Vodorovná montáž čerpadla vyžaduje zvláštní úpravu.

Zajistěte dostatečné osvětlení a volný prostor okolo čerpadla. Ujistěte se, zda se čerpadlo nachází na snadno přístupném místě pro instalaci a údržbu.

Instalace nad zdroj kapaliny (sací výška)

Teoretická maximální sací výška všech čerpadel je 10,33 m. V praxi ovlivňuje sací výkon čerpadla následující:

- teplota kapaliny,
- nadmořská výška (u otevřeného systému),
- tlak systému (u uzavřeného systému),
- odpor trubek,
- vlastní odpor čerpadla proti proudění,
- výškové rozdíly.

Pro výpočet, do jaké maximální výšky nad úroveň čerpané kapaliny lze čerpadlo umístit, slouží následující vzorec:

$$(p_b * 10,2 - Z) \geq \text{NPSH} + H_f + H_v + 0,5$$

p_b Barometrický tlak v barech (v uzavřeném systému se jedná o tlak v systému)

NPSH (sací schopnost čerpadla) Hodnota v metrech udávající odpor proti proudění, který je vlastní pro čerpadlo

H_f Celkové ztráty v metrech způsobené průchodem kapaliny nasávacím potrubím čerpadla.

H_v Tlak páry v metrech odpovídající teplotě kapaliny ve stupních Celsia

0,5 Doporučená bezpečnostní rezerva (m)

Z Maximální výška, do které lze instalovat čerpadlo (m)

Více informací naleznete v oddílu *Obrázek 7*.

$(p_b * 10,2 - Z)$ musí být vždy kladné číslo.

Více informací o výkonu naleznete v oddílu *Obrázek 5*.

OZNÁMENÍ:

Nepřekračujte sací mohutnost čerpadel, protože by mohlo dojít ke kavitaci a poškození čerpadla.

4.2.2 Požadavky na potrubí

Bezpečnostní opatření



UPOZORNĚNÍ:

- Použijte potrubí vhodné pro maximální pracovní tlak čerpadla. Jinak by mohlo dojít k prasknutí systému s rizikem úrazu.
- Ujistěte se, že veškeré zapojení bylo provedeno kvalifikovanými instalačními technikami a je v souladu s platnými předpisy.

OZNÁMENÍ:

Je-li čerpadlo připojeno k veřejnému vodovodnímu systému, dodržujte všechny předpisy vydané obecním úřadem. Pokud to úřady vyžadují, nainstalujte na sací stranu vhodnou zpětnou klapku.

Kontrolní seznam pro sací a výtlačné potrubí

Zkontrolujte, zda jsou splněny následující požadavky:

- Potrubí má vlastní oporu a nepředstavuje pro čerpadlo zátěž.
- Aby se zabránilo přenosu vibrací čerpadla na potrubí a naopak, používají se ohebné trubky nebo svazky.
- Používejte pozvolné ohyby, jelikož použití trubkových kolen může vést k nadměrnému odporu proudění.
- Sací potrubí je dokonale utěsněné a vzduchotěsné.
- Pokud je čerpadlo používáno v otevřeném systému, průměr sacího potrubí odpovídá podmínkám instalace. Průměr sacího potrubí nesmí být menší než průměr sacího otvoru.
- Pokud průměr sacího potrubí musí být větší než průměr sací strany čerpadla, je nainstalována excentrická přechodka.
- Pokud je čerpadlo umístěno nad hladinou kapaliny, je na konec sacího potrubí nainstalován patní ventil.
- Patní ventil je zcela ponořen do kapaliny, takže sacím vírem nemůže vstoupat vzduch ve chvíli, kdy je kapalina na minimální úrovni a čerpadlo je umístěno nad zdrojem kapaliny.
- Ventily odpovídající velikosti jsou nainstalovány na sacím potrubí a na výtlačném potrubí (směrem po proudu k pojistnému ventilu) a umožňují regulaci výkonu čerpadla, kontrolu čerpadla a jeho údržbu.
- Aby nedošlo ke zpětnému toku do čerpadla, když je vypnuté, je na výtlačném potrubí nainstalován pojistný ventil.



UPOZORNĚNÍ:

Při regulaci odtoku z čerpadla nezavírejte uzavírací ventil na výtlačné straně na více než několik vteřin. Pokud musí čerpadlo pracovat s výtlačnou stranou uzavřenou po delší dobu než pár vteřin, je nutné nainstalovat obtok, aby se zabránilo přehřívání vody uvnitř čerpadla.

Ilustrace týkající se požadavků na potrubí naleznete v oddílu *Obrázek 12*.

4.3 Elektrické požadavky

- Platné místní předpisy mají přednost před těmito stanovenými požadavky.
- V případě protipožárních systémů (hydranty a sprinklery) zkontrolujte platné místní předpisy.

Kontrolní seznam pro elektrická připojení

Zkontrolujte, zda jsou splněny následující požadavky:

- Elektrické vedení je chráněno před vysokými teplotami, vibracemi a nárazy.
- Zdroj napájení je vybaven:
 - zařízením na ochranu před zkratem,
 - diferenciálním spínačem s vysokou citlivostí (30 mA) [proudový chránič RCD] zvyšujícím ochranu proti úrazu elektrickým proudem,
 - přepínačem izolátoru hlavního vedení se vzdáleností mezi kontakty o šířce alespoň 3 mm.

Kontrolní seznam pro elektrický ovládací panel**OZNÁMENÍ:**

Ovládací panel musí odpovídat jmenovitému výkonu elektrického čerpadla. Při nesprávné kombinaci nemusí být zaručena ochrana motoru.

Zkontrolujte, zda jsou splněny následující požadavky:

- Ovládací panel chrání motor před přetížením a zkratem.
- Nainstalujte odpovídající ochranu před přetížením (tepelné relé nebo nadproudové relé).

Typ čerpadla	Ochrana
Standardní jednofázové elektrické čerpadlo ≤ 1,5 kW	<ul style="list-style-type: none"> Vestavěná tepelně amperometrická ochrana s automatickým resetováním (nadproudové relé) Ochrana proti zkratu (musí být dodána montážní firmou)⁶⁷
Třífázové elektrické čerpadlo a jiná jednofázová čerpadla ⁶⁸	<ul style="list-style-type: none"> Tepelná ochrana (musí být dodána montážní firmou) Ochrana proti zkratu (musí být dodána montážní firmou)

- Ovládací panel musí být vybaven ochranou před chodem nasucho, do které je připojen tlakový spínač, plovákový spínač, čidla nebo jiná vhodná zařízení.
- Pro použití na sací straně čerpadla jsou doporučena následující zařízení:
 - Pokud je voda čerpána z vodní soustavy, použijte tlakový spínač.
 - Pokud je voda čerpána ze zásobníku nebo nádrže, použijte plovákový spínač nebo čidla.
- Pokud jsou použita tepelná relé, doporučuje se použít relé, která jsou citlivá na výpadek fáze.

Kontrolní seznam pro motor**UPOZORNĚNÍ:**

- Pokud je používán jiný než standardní typ motoru, přečtěte si provozní pokyny, abyste se ujistili, že je motor vybaven ochranným zařízením.
- Je-li motor vybaven automatickými tepelnými chrániči, pamatujte na riziko neočekávaného spuštění v souvislosti s přetížením. Nepoužívejte takové motory v protipožárních aplikacích a požárních sprchových zařízeních.

OZNÁMENÍ:

- Používejte pouze dynamicky vyvážené motory s polovičním klínem v zakončení hřídele (IEC 60034-14) a s normální intenzitou vibrací (N).
- Síťové napětí a kmitočet musí souhlasit se specifikacemi na typovém štítku.
- Používejte pouze jednofázové nebo trojfázové motory, jejichž velikost a výkon vyhovují evropským normám.

Motory obecně pracují s těmito tolerancemi síťového napájení:

Frekvence (Hz)	Fáze (~)	Jmenovité napětí (V, ± %)
50	1	220–240 ± 6
	3	230/400 ± 10
		400/690 ± 10
60	1	220–230 ± 6
	3	220/380 ± 5
		380/660 ± 10

Použijte kabely s 3 vodiči (2 + uzemnění) pro jednofázové verze a se 4 vodiči (3 + uzemnění) pro třífázové verze.

⁶⁷ Pojistky aM (rozběhové) nebo magneto-teplotní spínač s křivkou C a I_{cn} ≥ 4,5 kA nebo jiné ekvivalentní zařízení.

⁶⁸ Tepelné relé proti přetížení s provozní třídou 10A + pojistky aM (rozběhové) nebo ochrana motoru magneto-teplotním spínačem s provozní třídou 10A.

Elektrické čerpadlo s motorem:

Typ	Kabelová průchodka Rozsah vnějšího průměru kabelu v mm		
	M20 x 1,5, 6–12	M25 x 1,5, 13–18	M32 x 1,5, 18–25
SM	X	–	–
PLM	X	X	X
LLM	X	X	X

4.4 Nainstalujte čerpadlo**4.4.1 Mechanická instalace**

Informace o základně čerpadla a kotevních otvorech naleznete v oddílu *Obrázek 13*.

- Umístěte čerpadlo na betonové základy nebo ekvivalentní kovovou konstrukci. Pokud by mohlo dojít k šíření vibrací, umístěte mezi čerpadlo a základnu tlumiče vibrací.
- Sejměte zátky kryjící otvory.
- Zarovnejte čerpadlo s přírubami potrubí na obou stranách čerpadla. Zkontrolujte zarovnání šroubů.
- Přípevněte potrubí pomocí šroubů k čerpadlu. Potrubí nepřipevňujte silou.
- Pomocí šroubů čerpadlo pevně připevněte k betonové základně nebo kovové konstrukci.

4.4.2 Elektrická instalace

- K usnadnění připojení lze motor otočit a zajistit tak nejvhodnější místo pro připojení:
 - Odstraňte čtyři šrouby, které upevňují motor k čerpadlu.
 - Otočte motor do požadované pozice. Spojky mezi hřídeli motoru a čerpadla nedemontujte.
 - Nasaďte čtyři šrouby a utáhněte je.
- Demontujte šrouby krytu svorkovnice.
- Připojte a upevněte napájecí kabely dle příslušného schématu zapojení. Schémata zapojení naleznete v oddílu *Obrázek 14*. Tato schémata jsou rovněž k dispozici na zadní straně krytu svorkovnice.
 - Připojte zemnicí vodič. Ujistěte se, že zemnicí vodič je delší než fázové vodiče.
 - Připojte fázové vodiče.
- Nasaďte kryt svorkovnice.

OZNÁMENÍ:

Utáhněte opatrně kabelové průchodky, aby byla zajištěna ochrana proti sklouznutí kabelu a ochrana před vniknutím vlhkosti do svorkovnice.

- Pokud není motor vybaven tepelnou ochranou s automatickým resetováním, nastavte ochranu proti přetížení podle níže uvedeného seznamu.
 - Je-li motor používán při plném zatížení, nastavte hodnotu jmenovitého proudu elektrického čerpadla (typový štítek).
 - Je-li motor používán v částečném zatížení, nastavte hodnotu na provozní proud (např. naměřený klešťovým měřicím přístrojem).
 - Pokud je čerpadlo vybaveno spouštěcím systémem se zapojením hvězda–trojúhelník, upravte tepelné relé na 58 % jmenovitého proudu nebo provozního proudu (pouze pro třífázové motory).

5 Uvedení do provozu, spuštění, provoz a zastavení**Bezpečnostní opatření****UPOZORNĚNÍ:**

- Ujistěte se, že čerpaná kapalina nezpůsobí škody ani úraz.
- Chrániče motoru mohou způsobit neočekávané opětivé spuštění motoru. To by mohlo vést k vážnému úrazu.
- Nikdy nespouštějte čerpadlo bez správně nainstalovaného krytu spojky.

**VAROVÁNÍ:**

- Vnější plochy čerpadla a motoru mohou při provozu dosáhnout teplot vyšších než 40 °C (104 °F). Nedotýkejte se žádné části zařízení bez ochranných pomůcek.
- Neumísťujte do blízkosti čerpadla žádné hořlavé materiály.

OZNÁMENÍ:

- Nikdy nespouštějte čerpadlo s nižším než minimálním jmenovitým průtokem, na sucho nebo bez náplně.
- Nikdy nepoužívejte čerpadlo s uzavřeným uzavíracím výtlačným ventilem po dobu delší než několik sekund.
- Nikdy nepoužívejte čerpadlo s uzavřeným uzavíracím sacím ventilem.
- Ujistěte se, že za běhu čerpadla je vždy zaručen minimální průtok vody, abyste zabránili přehřátí vnitřních součástí čerpadla. Nelze-li to zajistit, pak se doporučuje obtok nebo recirkulační potrubí. Minimální nominální hodnoty průtoku naleznete v dodatku.
- Když čerpadlo běží naprázdno, chráňte ho před mrazem. Vypusťte veškerou kapalinu, která se nachází uvnitř čerpadla. Jinak by mohla zamrznout a poškodit čerpadlo.
- Hodnota tlaku na sací straně (vodovodní potrubí či spádová nádrž) a maximální tlak dodávaný čerpadlem nesmí překročit maximální povolený pracovní tlak (jmenovitý tlak pro číslo součástí) čerpadla.
- Pokud dojde ke kavitaci, nepoužívejte čerpadlo. Kavitace by mohla poškodit vnitřní součásti.
- V případě, že čerpáte horkou vodu, musí být na straně sání zajištěn minimální tlak, čímž se zabrání kavitaci.

Hladina hluku

Informace o hluku vydávaném jednotkami vybavenými dodávaným motorem Lowara naleznete v oddílu *Tabulka 10*.

5.1 Plnění čerpadla

Informace o umístění zátky naleznete v oddílu *Obrázek 15*.

Instalace s hladinou kapaliny nad čerpadlem (sací hlava)

Obrázek, který znázorňuje součásti čerpadla, naleznete v oddílu *Obrázek 16*.

1. Uzavřete uzavírací ventil umístěný směrem k pumpě. Postupujte podle následujících pokynů:
 - a) Řada 1, 3, 5:
 - a) Uvolněte kolík vypouštěcí zátky (2).
 - b) Odstraňte plnicí a odvzdušňovací zátku (1) a otevřete uzavírací ventil proti proudu, dokud nezačne z otvoru vytékat voda.
 - c) Utáhněte kolík vypouštěcí zátky (2).
 - d) Nasad'te plnicí a odvzdušňovací zátku (1).
3. Řada 10, 15, 22, 33, 46, 66, 92, 125:
 - a) Odstraňte plnicí a odvzdušňovací zátku (1) a otevřete uzavírací ventil proti proudu, dokud nezačne z otvoru vytékat voda.
 - b) Zavřete plnicí a odvzdušňovací zátku (1). Plnicí zátku (3) lze použít namísto odvzdušňovací (1).

Instalace s hladinou kapaliny pod čerpadlem (sací výška)

Obrázek, který znázorňuje součásti čerpadla, naleznete v oddílu *Obrázek 17*.

1. Otevřete uzavírací ventil umístěný proti proudu od čerpadla a zavřete uzavírací ventil po proudu. Postupujte podle následujících pokynů:
 - a) Řada 1, 3, 5:
 - a) Uvolněte kolík vypouštěcí zátky (2).
 - b) Odstraňte plnicí a odvzdušňovací zátku (1) a pomocí trychtýře naplňte čerpadlo, dokud z otvoru nezačne vytékat voda.
 - c) Nasad'te plnicí a odvzdušňovací zátku (1).
 - d) Utáhněte kolík vypouštěcí zátky (2).
3. Řada 10, 15, 22, 33, 46, 66, 92, 125:
 - a) Odstraňte plnicí a odvzdušňovací zátku (1) a pomocí trychtýře (4) naplňte čerpadlo, dokud z otvoru nezačne vytékat voda.
 - b) Nasad'te plnicí a odvzdušňovací zátku (1). Plnicí zátku (3) lze použít namísto odvzdušňovací (1).

5.2 Kontrola směru otáčení (třífázový motor)

Před spuštěním proveďte následující postup.

1. Dle šipek na adaptéru nebo krytu ventilátoru motoru určete správný směr otáčení.
2. Spusťte motor.
3. Rychle zkontrolujte směr otáčení skrz kryt spojky nebo kryt ventilátoru motoru.

4. Zastavte motor.
5. Pokud je směr otáčení nesprávný, postupujte následovně:
 - a) Odpojte napájení.
 - b) Na svorkovnici motoru nebo na elektrickém ovládacím panelu zaměňte polohu dvou ze tří napájecích kabelů. Schéma zapojení naleznete v oddílu *Obrázek 14*.
 - c) Znovu zkontrolujte směr otáčení.

5.3 Spuštění čerpadla

Před spuštěním čerpadla se ujistěte, zda platí následující:

- Čerpadlo je správně připojeno ke zdroji napájení.
 - Čerpadlo je správně naplněno dle pokynů v oddílu *Plnění čerpadla*.
 - Uzavírací ventil po proudu z čerpadla je uzavřen.
1. Spusťte motor.
 2. Pozvolna otevřete uzavírací ventil na výtlačné straně čerpadla. Při předpokládaných provozních podmínkách musí čerpadlo běžet hladce a tiše. Pokud tomu tak není, postupujte podle pokynů uvedených v oddílu *Řešení problémů*.

6 Údržba**Bezpečnostní opatření****UPOZORNĚNÍ:**

Před instalací nebo servisem čerpadla odpojte a zablokujte elektrické napájení.

**UPOZORNĚNÍ:**

- Údržbu a servis musí provádět pouze způsobilý a kvalifikovaný personál.
- Dodržujte platné předpisy pro prevenci nehod.
- Používejte vhodné vybavení a ochranné prostředky.
- Ujistěte se, že čerpaná kapalina nezpůsobí škody ani úraz.

6.1 Servis

Čerpadlo nevyžaduje pravidelnou údržbu. Pokud uživatel chce pravidelnou údržbu naplánovat, záleží na typu čerpané kapaliny a provozních podmínkách čerpadla.

Pokud máte nějaké další dotazy nebo chcete získat více informací o běžné údržbě nebo servisu, obraťte se na oddělení prodeje a služeb.

Může být nezbytné provést mimořádnou údržbu, aby se vysušily stopy kapaliny nebo byly vyměněny opotřebované součásti.

6.2 Hodnoty momentů

Informace o hodnotách točivého momentu naleznete v oddílu *Tabulka 18*, *Tabulka 19* nebo *Tabulka 20*.

Informace o použitelné síle a točivých momentech na přírubách potrubí naleznete v oddílu *Obrázek 21*.

6.3 Výměna elektrického motoru

Čerpadlo je dodáno s kalibrovanou vidlicovou vložkou, která byla navržena tak, aby usnadnila spojování motoru a výměnu součástí.

- Pokyny k výměně motoru naleznete v oddílu *Obrázek 23*. Pokud kalibrovaná vidlicová vložka není dostupná, použijte vložku o rozměrech $5 \pm 0,1$ mm ($0,2 \pm 0,004$ palce).

6.4 Výměna mechanického těsnění

Řada	Postup
1, 3, 5	Obraťte se na oddělení prodeje a služeb.
10, 15, 22: ≤ 4 kW	Obraťte se na oddělení prodeje a služeb.
10, 15, 22: > 4 kW	Postup naleznete v oddílu <i>Obrázek 24</i> . K čištění a mazání použijte alkohol.
33, 46, 66, 92, 125	Postup naleznete v oddílu <i>Obrázek 24</i> . K čištění a mazání použijte alkohol.

7 Řešení problémů

7.1 Řešení potíží pro uživatele

Hlavní vypínač je zapnutý, ale elektrické čerpadlo se nespustí



Příčina	Nápravné opatření
Došlo ke spuštění tepelné ochrany začleněné do čerpadla (pokud existuje).	Vyčkejte, než čerpadlo zchladne. Tepelná ochrana se automaticky resetuje.
Došlo ke spuštění ochranného zařízení bráničného chodu čerpadla nasucho.	Zkontrolujte hladinu kapaliny v nádrži nebo tlak v potrubí.

Elektrické čerpadlo se spustí, ale po uplynutí rozdílně dlouhých časových intervalů se spouští tepelná ochrana

Příčina	Nápravné opatření
Uvnitř čerpadla se nachází cizí předměty (pevné nebo vláknité látky), které způsobily zablokování oběžného kola.	Obraťte se na oddělení prodeje a služeb.
Došlo k přetížení čerpadla, protože čerpaná kapalina je příliš hustá a viskózní.	Zkontrolujte skutečné požadavky na napájení na základě vlastností čerpané kapaliny a poté se obraťte na oddělení prodeje a služeb.

Čerpadlo běží, dodává však příliš málo vody nebo nedodává žádnou vodu

Příčina	Nápravné opatření
Čerpadlo je ucpané.	Obraťte se na oddělení prodeje a služeb.

Pokyny pro řešení potíží v níže uvedených tabulkách jsou určeny pouze pro montážní firmy.

7.2 Hlavní vypínač je zapnutý, ale elektrické čerpadlo se nespustí



Příčina	Nápravné opatření
Byla přerušena dodávka elektrické energie.	<ul style="list-style-type: none"> Obnovte dodávku elektrické energie. Ujistěte se, zda jsou všechna elektrická připojení zdroje napájení v pořádku.
Došlo ke spuštění tepelné ochrany začleněné do čerpadla (pokud existuje).	Vyčkejte, než čerpadlo zchladne. Tepelná ochrana se automaticky resetuje.
Došlo ke spuštění tepelného nebo nadproudového relé v elektrickém ovládacím panelu.	Resetujte tepelnou ochranu.
Došlo ke spuštění ochranného zařízení bráničného chodu čerpadla nasucho.	Zkontrolujte následující: <ul style="list-style-type: none"> hladinu kapaliny v nádrži nebo tlak v potrubí, ochranné zařízení a jeho kabely.
Byly přepáleny pojistky čerpadla nebo pomocných obvodů.	Vyměňte pojistky.

7.3 Elektrické čerpadlo se spustí, ale po uplynutí rozdílně dlouhých časových intervalů se spouští tepelná ochrana nebo dochází ke spálení pojistek



Příčina	Nápravné opatření
Došlo k poškození napájecího kabelu.	Zkontrolujte kabel a případně jej vyměňte.
Tepelná ochrana nebo pojistky nejsou vhodné dimenzované pro proud motoru.	Zkontrolujte součástky a případně je vyměňte.
Došlo ke zkratu elektromotoru.	Zkontrolujte součástky a případně je vyměňte.
Došlo k přetížení motoru.	Zkontrolujte provozní podmínky čerpadla a proveďte resetování ochrany.

7.4 Elektrické čerpadlo se spustí, ale po uplynutí rozdílně dlouhých časových intervalů se spouští tepelná ochrana nebo dochází ke spálení pojistek



Příčina	Nápravné opatření
Elektrický panel je umístěn v oblasti s vysokou teplotou nebo je vystaven přímému slunečnímu světlu.	Elektrický panel chraňte před nadměrnými teplotami a přímým slunečním světlem.
Napětí zdroje napájení překračuje maximální limit napětí pro motor.	Zkontrolujte provozní podmínky motoru.
Chybí fáze proudu.	Zkontrolujte <ul style="list-style-type: none"> zdroj napájení. elektrické zapojení

7.5 Elektrické čerpadlo se spustí, ale po uplynutí rozdílně dlouhých časových intervalů se spouští tepelná ochrana



Příčina	Nápravné opatření
Uvnitř čerpadla se nachází cizí předměty (pevné nebo vláknité látky), které způsobily zablokování oběžného kola.	Obraťte se na oddělení prodeje a služeb.
Výkon čerpadla překračuje maximální limit udávaný typovým štítkem.	Částečně uzavřete uzavírací ventil, který je umístěn po proudu od čerpadla, do té doby, než výkon dosáhne limitu udávaného typovým štítkem.
Došlo k přetížení čerpadla, protože čerpaná kapalina je příliš hustá a viskózní.	V závislosti na typu čerpané kapaliny zkontrolujte nároky na výkon a podle toho vyměňte motor.
Ložiska motoru jsou opotřebovaná.	Obraťte se na oddělení prodeje a služeb.

7.6 Elektrické čerpadlo se spustí, ale je aktivována obecná ochrana systému



Příčina	Nápravné opatření
Zkrat v elektrickém systému.	Zkontrolujte elektrický systém.

7.7 Elektrické čerpadlo se spustí, ale je aktivován proudový chránič (RCD) systému



Příčina	Nápravné opatření
Došlo k netěsnosti v oblasti uzemnění.	Zkontrolujte izolaci prvků elektrického systému.

7.8 Čerpadlo běží, dodává však příliš málo vody nebo nedodává žádnou vodu



Příčina	Nápravné opatření
Uvnitř čerpadla nebo potrubí se nachází vzduch.	<ul style="list-style-type: none"> Proveďte odvzdušnění.
Čerpadlo není správně naplněno.	Čerpadlo vypněte a postup plnění zopakujte. Pokud problém přetrvává: <ul style="list-style-type: none"> Zkontrolujte, zda mechanické těsnění neprosakuje. Zkontrolujte, zda je sací potrubí dokonale utěsněné. Vyměňte veškeré netěsnící ventily.
Regulace na výtlačné straně je příliš silná.	Otevřete ventil.
Došlo k zaseknutí ventilů v uzavřené nebo částečně uzavřené poloze.	Rozeberte a vyčistěte ventily.
Čerpadlo je ucpané.	Obraťte se na oddělení prodeje a služeb.
Potrubí je ucpané.	Zkontrolujte a vyčistěte potrubí.
Směr otáčení oběžného kola je nesprávný (třífázová verze).	Změňte umístění dvou fází na svorkovnici motoru nebo na elektrickém ovládacím panelu.
Sací výška je příliš vysoká nebo odpor proti proudění v sacím potrubí je příliš vysoký.	Zkontrolujte provozní podmínky čerpadla. Pokud je to nutné, proveďte následující kroky:

Příčina	Nápravné opatření
	<ul style="list-style-type: none"> • Snižte sací výšku. • Použijte větší průměr sacího potrubí.

7.9 Elektrické čerpadlo se zastaví, a poté se začne otáčet ve špatném směru



Příčina	Nápravné opatření
Dochází k prosakování v jedné nebo obou těchto součástech: <ul style="list-style-type: none"> • sací potrubí, • patní ventil nebo pojistný ventil. 	Oprave nebo vyměňte vadnou součástku.
Do sacího potrubí se dostal vzduch.	Proveďte odvzdušnění.

7.10 Čerpadlo se spouští příliš často.



Příčina	Nápravné opatření
Dochází k prosakování v jedné nebo obou těchto součástech: <ul style="list-style-type: none"> • sací potrubí, • patní ventil nebo pojistný ventil. 	Oprave nebo vyměňte vadnou součástku.
Došlo k protržení membrány nebo v tlakové nádrži není prováděno tlakování.	Příslušné pokyny naleznete v návodu k tlakové nádrži.

7.11 Čerpadlo vibruje a je příliš hlučné.



Příčina	Nápravné opatření
Došlo ke kavitaci čerpadla	Snižte požadovanou průtokovou rychlost částečným uzavřením uzavíracího ventilu směrem po proudu od čerpadla. Pokud problém přetrvává, zkontrolujte provozní podmínky čerpadla (například výškový rozdíl, odpor proti proudění, teplotu kapaliny).
Ložiska motoru jsou opotřebovaná.	Obrat' se na oddělení prodeje a služeb.
Uvnitř čerpadla se nachází cizí předměty.	Obrat' se na oddělení prodeje a služeb.

V případě jiných potíží se obraťte na oddělení prodeje a služeb.

1 Úvod a bezpečnosť

1.1 Úvod

Účel tejto príručky

Odložte si tento návod na budúce použitie. Majte ho poruke pri mieste inštalácie zariadenia.

- Inštaláciu
- Prevádzku
- Údržbu



UPOZORNENIE:

Tento návod si starostlivo preštudujte pred inštaláciou a používaním výrobku. Nevhodné používanie výrobku môže spôsobiť úraz a škodu na majetku a môže mať za následok stratu platnosti záruky.

POZNÁMKA:

Odložte si tento návod na budúce použitie. Majte ho poruke pri mieste inštalácie zariadenia.

1.1.1 Neskúsení používatelia



VAROVANIE:

Tento výrobok môže obsluhovať iba kvalifikovaný personál.

Dbajte na tieto preventívne opatrenia:

- Osoby s obmedzenými schopnosťami by mali tento výrobok obsluhovať iba pod dozorom alebo po absolvovaní školenia pod odborníkom.
- Deti musia byť pod dozorom, aby sa nehrali s výrobkom, ani okolo neho.

1.2 Bezpečnostné názvoslovie a symboly

Informácie o bezpečnostných správach

Je extrémne dôležité, aby ste si preštudovali, porozumeli a rešpektovali bezpečnostné správy a predpisy už pred manipuláciou s výrobkom. Sú zverejnené na pomoc pri predchádzaní týmto nebezpečenstvám:

- Úrazy a zdravotné problémy
- Poškodenie výrobku
- Porucha výrobku

Úrovně nebezpečnosti

Úroveň nebezpečnosti	Indikácia
NEBEZPEČENSTVO:	Nebezpečná situácia, ktorá, ak jej nezabránite, spôsobí smrť alebo závažný úraz
VAROVANIE:	Nebezpečná situácia, ktorá, ak jej nezabránite, môže spôsobiť smrť alebo závažný úraz
UPOZORNENIE:	Nebezpečná situácia, ktorá, ak jej nezabránite, môže spôsobiť drobný alebo menší úraz.
POZNÁMKA:	<ul style="list-style-type: none"> • Potenciálna situácia, ktorá, ak jej nepredídete, môže spôsobiť nežiaduci stav • Tento postup nesúvisí s úrazom

Kategórie nebezpečnosti

Kategórie nebezpečnosti môžu byť spadáť pod úrovně nebezpečnosti, alebo viesť k zámene bežných symbolov úrovně nebezpečnosti za špecifické symboly.

Elektrické nebezpečenstvá sú označované nasledujúcim špecifickým symbolom:



VAROVANIE:

Toto sú príklady iných kategórií, ktoré sa môžu vyskytovať. Spadajú pod bežné úrovně nebezpečnosti a môžu používať doplnujúce symboly:

- Nebezpečenstvo pritlačenia.
- Nebezpečenstvo porezania
- Nebezpečenstvo elektrického oblúka

Nebezpečenstvo horúceho povrchu

Nebezpečenstvo horúcich povrchov je označené zvláštnym symbolom, ktorý nahrádza typické symboly úrovně nebezpečnosti:



UPOZORNENIE:

Popis symbolov pre používateľa a technika

	Špecifické informácie pre personál poverený montážou výrobku do systému (rozvody a/alebo elektrická časť) alebo jeho údržbou.
	Špecifické informácie pre používateľov výrobku.

Pokyny

Pokyny a varovania, ktoré sú uvedené v tejto príručke, sa týkajú štandardnej verzie, tak ako je popísaná v predajnej dokumentácii. Špeciálna verzia môže byť dodávaná s dodatočnými letákmi s pokynmi. Ohľadom akýchkoľvek úprav alebo vlastností špeciálnej verzie si pozrite kúpnu zmluvu. Ohľadom pokynov, situácií alebo udalostí, ktoré nie sú popísané v tejto príručke, alebo v predajnej dokumentácii, kontaktujte najbližšie servisné stredisko spoločnosti Lowara.

1.3 Likvidácia obalov a výrobku

Dodržujte platné miestne predpisy a zákony týkajúce sa likvidácie triedeného odpadu.

1.4 Záruka

Ohľadom informácií o záruke si pozrite zmluvu o predaji.

1.5 Náhradné súčasti



VAROVANIE:

Na výmenu všetkých opotrebovaných alebo chybných komponentov používajte iba pôvodné náhradné diely. Používanie nevhodných náhradných dielov môže spôsobiť chybnú funkciu, poškodenie a úrazy, a takisto stratu platnosti záruky.



UPOZORNENIE:

Keď budete požadovať technické údaje alebo náhradné súčasti od Oddelenia predaja a servisu, vždy uveďte konkrétny typ výrobku a číslo dielu.

Ďalšie informácie o náhradných dieloch výrobkov nájdete tu: *Obrázok 25*, *Obrázok 26* alebo *Obrázok 27*.

1.6 PREHLÁSENIE O ZHODE - EÚ (PREKLAD)

LOWARA SRL UNIPERSONALE, S ÚSTREDIAMI V VIA VITTORIO LOMBARDI 14 - 36075 MONTECCHIO MAGGIORE VI - ITALIA, TÝMTO VYHLASUJE, ŽE PRODUKT:

JEDNOTKA ELEKTRICKÉHO ČERPADLA (POZRITE SI ŠTÍTOK NA PRVEJ STRANE)

SPĺŇA PRÍSLUŠNÉ USTANOVENIA NASLEDOVNÝCH EURÓPSKÝCH SMERNÍC:

- SMERNICA O STROJOVÝCH ZARIADENIACH: 2006/42/ES (TECHNICKÝ SPIS JE DOSTUPNÝ V SPOLOČNOSTI LOWARA SRL UNIPERSONALE).
- SMERNICA O ELEKTROMAGNETICKEJ KOMPATIBILITE 2004/108/ES
- ECO-DESIGN 2009/125/CE, REGULÁCIA (EC) 640/2009 (3 ~, 50 Hz, P_N ≥ 0,75 kW) PRI OZNAČENÍ IF IE2 alebo IE3

A NASLEDOVNÉ TECHNICKÉ NORMY

- EN 809, EN 60335-1, EN 60335-2-41, EN 62233
- EN 61000-6-1:2007, EN 61000-6-3:2007
- EN 60034-30

ČERPADLO (POZRITE SI ŠTÍTOK NA PRVEJ STRANE)

SPÍŇA PRÍSLUŠNÉ USTANOVENIA NASLEDOVNÝCH EURÓPSKÝCH SMERNÍC:

- SMERNICA O STROJOVÝCH ZARIADENIACH: 2006/42/ES (TECHNICKÝ SPIS JE DOSTUPNÝ V SPOLOČNOSTI LOWARA SRL UNIPERSONALE).

A NASLEDOVNÉ TECHNICKÉ NORMY:

- EN 809

MONTECCHIO MAGGIORE, 16.06.2011

AMEDEO VALENTE

(RIADITEĽ ENGINEERING A R&D)

rev.01

Lowara je ochranná známka spoločnosti Lowara srl Unipersonale, ktorá je dcérskou firmou spoločnosti Xylem Inc.

2 Preprava a skladovanie



2.1 Kontrola dodávky

1. Skontrolujte, či sa na vonkajšej strane balenia nenachádzajú zjavné známky poškodenia.
2. V prípade, že na výrobku sa nachádzajú viditeľné známky poškodenia, oznámte to nášmu distribútorovi do ôsmich dní od dodávky.

Rozbaľte jednotku

1. Postupujte podľa príslušných krokov:
 - Ak je jednotka zabalená v krabici, odstráňte sponky a otvorte krabicu.
 - Ak je jednotka zabalená v drevenej debne, otvorte kryt, pričom ale dávajte pozor na klince a remene.
2. Z drevenej základne odskrutkujte zabezpečovacie skrutky alebo remene.

Vizuálne skontrolujte jednotku

1. Odstráňte obalové materiály z výrobku. Všetky obalové materiály zneškodňujte v súlade s platnými predpismi.
2. Skontrolujte pohľadom výrobok a zistíte, či niektoré diely neboli poškodené alebo či nechýbajú.
3. Podľa potreby uvoľnite výrobok vybratím skrutiek, svorníkov alebo pásov. Pre vlastnú bezpečnosť buďte opatrný pri manipulácii s klincami a pásmi.
4. Ak nie je čokoľvek v poriadku, kontaktujte Oddelenie predaja a servisu.

2.2 Pokyny na prepravu

Bezpečnostné opatrenia



VAROVANIE:

- Rešpektujte platné predpisy na predchádzanie haváriám.
- Nebezpečenstvo pomliaždenia. Jednotka a komponenty môžu byť ťažké. Použite vhodné zdvíhacie metódy a vždy používajte obuv s oceľovými špičkami.

S ohľadom na výber vhodného vybavenia na zdvíhanie si pozrite celkovú hmotnosť, ktorá je uvedená na balení.

Poloha a upevnenie

Jednotka sa môže prepravovať vo vodorovnej alebo zvislej polohe. Uistite sa, že jednotka je počas prepravy bezpečne prichytená a nemôže sa posúvať alebo prevrátiť.



VAROVANIE:

Na manipuláciu s celým elektrickým čerpadlom nepoužívajte skrutky s okom na motore.

- Ak výkon motora leží medzi 0,25 kW a 4,0 kW, použite popruhy okolo motora.
- Ak výkon motora leží medzi 5,5 kW a 55,0 kW, použite laná alebo popruhy pripojené k dvom prírubám (skrutky s okom, ak sú prítomné) nachádzajúcim sa v prepájajúcej časti medzi motorom a čerpadlom.
- Skrutky s okom na motore sa môžu používať výhradne na manipuláciu so samotným motorom, alebo v prípade nerovnomerného vyváženia na čiastočné nadvihnutie zariadenia vo zvislom smere začínajúcom horizontálnym posunutím.
- Ak chcete presunúť iba čerpadlo, použite popruhy pevne pripojené k adaptéru motora.

Ohľadom ďalších informácií o tom, ako bezpečne ukotviť túto jednotku si pozrite: *Obrázok 4.*

Zariadenie bez motora

V prípade, že sa zariadenie nedodáva s motorom, kalibrovaná podložka v tvare vidlice je už vložená medzi adaptér a spojky prevodovky. Podložka je vložená za účelom udržania šachty obežného kola v správnej axiálnej polohe. Aby sa predišlo poškodeniu počas prepravy, hriadeľ je taktiež pridržiavaný expandovaným polystyrénom a plastovými pásmi.

Skrutka a matice, ktoré sa používajú na zaistenie motora, nie sú dodávané. Ohľadom ďalších informácií o tom, ako zapojiť motor si pozrite: *Obrázok 23.*



VAROVANIE:

Čerpadlo a motor zakúpené samostatne a až potom zmontované predstavujú nové zariadenie v zmysle smernice o strojových zariadeniach 2006/42/ES. Osoba vykonávajúca montáž je zodpovedná za všetky bezpečnostné hľadiská zostavovaného zariadenia.

2.3 Pokyny na skladovanie

Miesto uskladnenia

Tento výrobok musí byť uskladnený na krytom a suchom mieste chránenom pred teplom, nečistotami a otrasmami.

POZNÁMKA:

- Chráňte výrobok pred vlhkosťou, zdrojmi tepla a mechanickým poškodením.
- Na zabalený výrobok neukladajte ťažké predmety.

Vonkajšia teplota

Výrobok musí byť skladovaný pri vonkajšej teplote od -5 °C do +40 °C (od 23 °F do 104 °F).

3 Popis výrobku



3.1 Konštrukcia čerpadla

Toto čerpadlo je vertikálnym, viacstupňovým, samostatne sa nenastavujúcim čerpadlom, ktoré môže byť spojené so štandardnými elektromotormi. Čerpadlo môže byť použité na čerpanie:

- Studenej vody
- Teplej vody

Kovové časti čerpadla, ktoré prichádzajú do styku s vodou, sú vyrobené z nasledovných materiálov:

Rad	Materiál
1, 3, 5, 10, 15, 22	Nehrdzavejúca oceľ
33, 46, 66, 92, 125	Nehrdzavejúca oceľ a liatina Je dostupná zvláštna verzia, ktorá ma všetky časti vyrobené z nehrdzavejúcej ocele.

Čerpadlá SV 1, 3, 5, 10, 15 a 22 sú dostupné v rôznych verziách podľa umiestnenia sacieho a vypúšťacieho kanála a tvaru pripojovacej obruby.

Výrobok sa môže dodávať ako čerpacia jednotka (čerpadlo s elektrickým motorom), alebo iba ako samostatné čerpadlo.

POZNÁMKA:

V prípade, že ste si zakúpili čerpadlo bez motora, uistite sa, že daný motor je vhodný pre použitie s čerpadlom.

Mechanické tesnenie

Rad	Základné charakteristiky
1, 3, 5	Menovitý priemer 12 mm (0,47 palca), nevyvážené, s pravostrannou rotáciou, verzia K (EN 12756)
10, 15, 22	Menovitý priemer 16 mm (0,63 palca), nevyvážené, s pravostrannou rotáciou, verzia K (EN 12756) Vyvážené s výkonom motora ≥ 5 kW
33, 46, 66, 92, 125	Menovitý priemer 22 mm (0,86 palca), vyvážené, s pravostrannou rotáciou, verzia K (EN 12756)

Zamýšľané použitie

Toto čerpadlo je vhodné pre:

- Občianske a priemyselné systémy distribúcie vody
- Zavlažovanie (napríklad v poľnohospodárstve alebo na športoviskách)
- Ošetrovanie vody
- Napájanie bojlerov
- Priemyselné umývanie
- Chladenie (napríklad v klimatizáciách a chladení)
- Použitie pri hasení

Nesprávne používanie**VAROVANIE:**

Nevhodné používanie čerpadla môže vytvoriť nebezpečné podmienky a spôsobiť úraz a škodu na majetku.

Nesprávne používanie tohto výrobku povedie k strate záruky.

Príklady nesprávneho používania:

- Kvapaliny, ktoré poškodzujú konštrukčné materiály čerpadla
- Nebezpečné kvapaliny (ako napríklad toxické, výbušné, horľavé alebo korozívne kvapaliny)
- Pitné tekutiny iné než voda (napríklad víno alebo mlieko)

Príklady správnej inštalácie:

- Nebezpečné umiestnenia (ako napríklad výbušné alebo korozívne prostredie).
- Umiestnenie na miestach s príliš vysokou teplotou vzduchu alebo nedostatočným vetraním.
- Inštalácia vo vonkajšom prostredí bez ochrany pred dažďom alebo mrazom.

**NEBEZPEČENSTVO:**

Nepoužívajte toto čerpadlo na manipuláciu s horľavými alebo výbušnými tekutinami.

POZNÁMKA:

- Nepoužívajte toto čerpadlo na manipuláciu s tekutinami obsahujúcimi brúsne, tuhé alebo vláknité látky a materiály.
- Nepoužívajte toto čerpadlo pre rýchlosti prietoku prekračujúce hodnoty rýchlosti prietoku stanovené na typovom štítku.

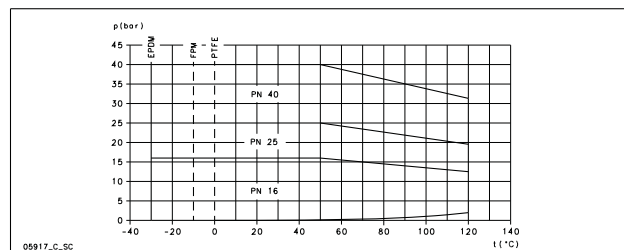
Zvláštne použitia

V nasledovných prípadoch kontaktujte Oddelenie predaja a servisu:

- Ak je hodnota hustoty a/alebo viskozity pre čerpanú kvapalinu vyššia ako hodnota pre vodu, ako napríklad voda s glykolom, keďže môže byť potrebný výkonnejší motor.
- Ak je čerpaná kvapalina chemicky ošetrovaná (napríklad zmäkčovaná, deionizovaná, demineralizovaná, atď.).
- Ak bude čerpadlo nainštalované v horizontálnej polohe, musíte si vyžiadať špeciálnu súpravu montážnych konzol.
- Akákoľvek situácia odlišujúca sa od tých, ktoré sú popísané, a týkajúca sa povahy kvapaliny.

3.2 Aplikačné limity**Maximálny pracovný tlak**

Tento vývojový diagram zobrazuje maximálny pracovný tlak v závislosti od modelu čerpadla a teploty čerpanej kvapaliny.



Nasledujúci vzorec je platný pre motory s ložiskom na strane pohonu uzamknutým v smere osi (napríklad štandardné motory Lowara pre e-SV), pozrite si časť Obrázok 6. V ostatných prípadoch kontaktujte Oddelenie predaja a servisu.

$$P_{1\max} + P_{\max} \leq PN$$

$P_{1\max}$ Maximálny prírodný tlak

P_{\max} Maximálny tlak vytváraný čerpadlom

PN Maximálny prevádzkový tlak

Intervaly teploty kvapaliny

Verzia	Tesnenie	Minimálny	Maximálny ⁶⁹	Maximálny
Štandardný	EPDM	-30 °C (-22 °F)	90 °C (194 °F)	120 °C (248 °F)
Špeciálna	FPM (FKM)	-10 °C (14 °F)	90 °C (194 °F)	120 °C ⁷⁰ (248 °F)
Špeciálna	PTFE	0 °C (32 °F)	90 °C (194 °F)	120 °C (248 °F)

Ohľadom zvláštnych požiadaviek kontaktujte Oddelenie predaja a servisu.

Maximálny počet štartov za hodinu

Táto tabuľka zobrazuje povolený počet štartov za hodinu pre motory dodané spoločnosťou Lowara:

kW	0,25 - 3,00	4,00 - 7,50	11,0 - 15,0	18,5 - 22,0	30,0 - 37,0	45,0	55,0
Štarty za hodinu	60	40	30	24	16	8	4

POZNÁMKA:

Ak používate iný motor ako štandardný, dodávaný s elektrickým čerpadlom, skontrolujte príslušné pokyny a zistite dovolený počet zapnutí za hodinu.

3.3 Typový štítok

Typový štítok je kovovou etiketou, nachádzajúcou sa na adaptéri. Typový štítok uvádza kľúčové technické parametre výrobku. Ohľadom ďalších informácií si pozrite: *Obrázok 1*.

Typový štítok poskytuje informácie týkajúce sa materiálu tesnenia a mechanického tesnenia. Ohľadom informácií o tom, ako interpretovať kód na typovom štítku, si pozrite: *Obrázok 2*.

Označenie výrobku

V časti *Obrázok 3* je na príklade vysvetlený identifikačný kód čerpadla.

Štítok WRAS - Požiadavky na montáž a poznámky (iba pre trhy Spojeného kráľovstva)

Štítok WRAS na čerpadle znamená, že sa jedná o výrobok schválený podľa predpisu Water Regulations Advisory Scheme. Tento výrobok je vhodný na používanie pre studenú tečúcu vodu konzumovanú ľuďmi. Ohľadom ďalších informácií si pozrite časť IRN R001 a R420 v registri WRAS Water Fittings and Materials Directory (www.wras.co.uk).

IMQ, TUV, IRAM alebo iné značky (iba pri elektrických čerpadlách)

Ak nie je uvedené inak, pri elektrických výrobkoch s označením schválenia sa toto schválenie týka výhradne elektrického čerpadla.

4 Inštalácia**Bezpečnostné opatrenia****VAROVANIE:**

- Rešpektujte platné predpisy na predchádzanie haváriám.
- Použite vhodné zariadenia a ochranu.
- Vždy si preštudujte a rešpektujte platné miestne alebo vnútroštátne predpisy, legislatívu a pravidlá výberu miesta inštalácie a vodnej a elektrickej prípojky.

⁶⁹ EN 60335-2-41 je bezpečnostná norma týkajúca sa elektrických bezpečnostných čerpadel pre domácnosti a pre podobné účely

⁷⁰ Maximálne 100 °C pre vodu

**VAROVANIE:**

- Presvedčte sa, že všetky pripojenia vykoná kvalifikovaný technik na inštaláciu a v súlade s platnými predpismi.
- Pred začatím prác na jednotke sa uistite, či sú jednotka a ovládací panel odpojené od napájania a či nie je možné jeho neželané pripojenie. Platí to aj pre regulačný obvod.

4.1 Uzemnenie**VAROVANIE:**

- Pred spájaním ďalších elektrických pripojení vždy pripojte k svorke uzemnenia (ukostrenia) vonkajší chránič.
- Všetky elektrické zariadenia musíte uzemniť (ukostritiť). Platí to pre zariadenia čerpadla, pohon a všetky monitorovacie zariadenia. Preskúšajte uzemňovací (ukostrovací) vodič a skontrolujte, či je správne pripojený.
- Ak sa kábel motora omylom uvoľní, uzemňovací (ukostrovací) vodič by sa mal uvoľniť zo svojej svorky ako posledný. Presvedčte sa, že uzemňovací (ukostrovací) vodič je dlhší ako je fázový vodič. Platí to pre oba konce kábla motora.
- Pridajte ďalšiu ochranu proti smrteľnému úrazu. Namontujte vysoko citlivý diferenciálny spínač (30 mA) [prúdový chránič].

4.2 Požiadavky na príslušenstvo**4.2.1 Umiestnenie čerpadla****NEBEZPEČENSTVO:**

Nepoužívajte toto čerpadlo v prostredí, ktoré môže obsahovať horľavé alebo chemicky agresívne plyny alebo prášky.

Pokyny

Dodržiavajte nasledovné pokyny týkajúce sa umiestnenia výrobku:

- Uistite sa, že žiadne prekážky nebránia normálnemu prietoku chladného vzduchu, ktorý je dodávaný ventilátorom motora.
- Uistite sa, že miesto inštalácie je chránené pred priesakmi kvapaliny alebo pred zaplavením.
- Ak je to možné, umiestnite čerpadlo o niečo vyššie ako je úroveň terénu.
- Teplota okolia musí byť medzi 0 °C (+32 °F) až +40°C (+104 °F).
- Relatívna vlhkosť okolitého vzduchu musí byť nižšia ako 50 % pri teplote +40 °C (+104 °F).
- Kontaktujte Oddelenie predaja a servisu, ak:
 - Podmienky relatívnej vlhkosti vzduchu prekračujú hodnoty v pokynoch.
 - Teplota miestnosti prekročí +40 °C (+104 °F).
 - Jednotka je umiestnená v nadmorskej výške viac ako 1000 m (3 000 stôp). Môže dôjsť k zníženiu výkonu motora alebo ho bude nutné vymeniť za výkonnejší motor.

Ohľadom informácií o tom, akú hodnotu je potrebné odpočítať od menovitého výkonu motora, si pozrite: *Tabuľka 8*.

Polohy čerpadla a odstupy**POZNÁMKA:**

Vodorovná montáž čerpadla si vyžaduje osobitné úpravy.

Zabezpečte primerané osvetlenie a odstup okolo čerpadla. Uistite sa, že čerpadlo je ľahko prístupné pre účely inštalácie a údržby.

Montáž nad zdrojom kvapaliny (sacia výška)

Maximálna teoretická sacia výška akéhokoľvek čerpadla je 10,33 m. V praxi saciu kapacitu čerpadla ovplyvňujú tieto faktory:

- Teplota čerpanej tekutiny
- Nadmorská výška (pri otvorenom systéme)
- Tlak v systéme (pri uzavretom systéme)
- Odpor potrubia
- Vlastný inherentný prietokový odpor čerpadla
- Výškové rozdiely

Na výpočet maximálnej výšky nad hladinou kvapaliny, v ktorej môže byť čerpadlo nainštalované, sa používa nasledovná rovnica:

$$(p_b * 10,2 - Z) \geq NPSH + H_f + H_v + 0,5$$

p_b Barometrický tlak v baroch (v uzavretom systéme systémový tlak)

$NPSH$ Hodnota inherentného prietokového odporu čerpadla, v metroch

H_f Celkové straty v metroch spôsobené prechodom kvapaliny nasávacím potrubím čerpadla

H_v Tlak pary (v metroch), ktorý zodpovedá teplote kvapaliny T (v °C)

$0,5$ Odporúčaná bezpečnostná rezerva (m)

Z Maximálna výška, v ktorej môže byť čerpadlo namontované (m)

Ďalšie informácie si pozrite: *Obrázok 7*.

$(p_b * 10,2 - Z)$ musí byť vždy kladné číslo.

Viac informácií si pozrite v: *Obrázok 5*

POZNÁMKA:

Neprekračujte nasávací výkon čerpadla, pretože by to mohlo spôsobovať kavitáciu a poškodenie čerpadla.

4.2.2 Požiadavky na potrubné rozvody**Bezpečnostné opatrenia****VAROVANIE:**

- Používajte potrubia vhodné pre maximálny pracovný tlak čerpadla. Ak tak neurobíte, môže to spôsobiť prasknutie systému a riziko úrazu.
- Presvedčte sa, že všetky pripojenia vykoná kvalifikovaný technik na inštaláciu a v súlade s platnými predpismi.

POZNÁMKA:

Dodržiavajte všetky predpisy vydané miestnymi orgánmi, ak je čerpadlo pripojené k mestskému vodovodnému systému. Ak to kompetentné orgány požadujú, nainštalujte vhodnú ochranu proti spätnému toku na saciej strane.

Kontrolný zoznam - potrubné rozvody nasávania a vypúšťania

Skontrolujte, či sú splnené nasledovné požiadavky:

- Všetky potrubné rozvody sú nezávisle podložené - nesmú zaťažovať jednotku.
- Aby sa zabránilo prenosu vibrácií čerpadla na potrubie a späť, používajú sa pružné potrubia.
- Používate široké ohyby a vyhýbate sa použitiu sacích kolien, keďže tieto spôsobujú nadmerný prietokový odpor.
- Potrubné rozvody nasávania sú dobre utesnené a odvzdušnené.
- Ak používate čerpadlo v otvorenom obvode, priemer sacieho potrubia je vzhľadom k podmienkam inštalácie vhodný. Sacie potrubie nesmie byť menšie než je priemer sacieho kanála.
- V prípade, že sacie potrubie musí byť väčšie než je nasávací strana čerpadla, nainštalujte excentrickú redukciu potrubia.
- Ak sa čerpadlo nachádza pod hladinou kvapaliny, na koniec sacieho potrubia je sa namontuje pätkový ventil.
- Pätkový ventil je celý ponorený do kvapaliny, aby nemohol do nasávania vniknúť vzduch ani vtedy, keď je kvapalina na najspodnejšej úrovni a čerpadlo je namontované nad zdrojom kvapaliny.
- Na sacie a výtlačné potrubie (v smere prúdenia smerom k spätnej klapke) sa namontujú dvojpolohové ventily s vhodnou veľkosťou, aby sa mohol regulovať objem čerpadla pre účely kontroly a údržby.
- Aby sa predišlo spätnému toku do čerpadla pri jeho vypnutí, je na výtlačné potrubie namontovaná spätná klapka.

**VAROVANIE:**

Dvojpolohový ventil na strane výpuste neuzatvárajte s cieľom priškrtiť čerpadlo na dobu dlhšiu ako niekoľko sekúnd. Ak musíte čerpadlo obsluhovať na strane výpuste viac než niekoľko sekúnd, je potrebné namontovať obtokový okruh, aby sa zabránilo prehriatiu vody v čerpadle.

Ilustráciu znázorňujúcu požiadavky na potrubné rozvody si pozrite: *Obrázok 12*.

4.3 Elektrické zariadenia

- Platné miestne predpisy majú prednosť pred tu stanovenými požiadavkami.
- V prípade požiarneho systému (hydrantu a/alebo rozstrekovačov) skontrolujte platné miestne regulácie.

Kontrolný zoznam elektrických zapojení

Skontrolujte, či sú splnené nasledovné požiadavky:

- Elektrické vodiče sú chránené pred vysokými teplotami, vibráciami a kolísaniami.
- Kábel napájania je vybavený:
 - Zariadením na ochranu pred skratovaním
 - Vysoko citlivý diferenciálny spínač (30 mA) [prúdový chránič] ako ďalšia ochrana proti úrazu elektrickým prúdom
 - Oddeľujúci spínač rozvodu, s kontaktnou medzerou aspoň 3 mm

Kontrolný zoznam - elektrický ovládací panel**POZNÁMKA:**

Kontrolný panel musí zodpovedať s charakteristikám elektrického čerpadla. Nesprávne kombinácie nemusia dokázať zaručiť ochranu motora.

Skontrolujte, či sú splnené nasledovné požiadavky:

- Kontrolný panel musí chrániť motor pred preťažením a skratovaním.
- Nainštalujte správnu ochranu proti preťaženiu (tepelné relé alebo ochranné zariadenie motora).

Typ čerpadla	Ochrana
Štandardné jednofázové elektrické čerpadlo $\leq 1,5$ kW	<ul style="list-style-type: none"> Zabudovaná automatická resetovacia tepelná ampérometrická ochrana (ochrana motora) Istenie proti skratu (musí dodat' technik)⁷¹
Trojfázové elektrické čerpadlo a iné jednofázové čerpadlá ⁷²	<ul style="list-style-type: none"> Tepelná ochrana (musí dodat' technik) Istenie proti skratu (musí dodat' technik)

- Kontrolný panel musí byť vybavený testovacím ochranným systémom, ku ktorému je pripojený tlakový spínač, plávajúci vypínač, sondy alebo iné vhodné zariadenia.
- Na strane nasávania čerpadla odporúčame používať nasledovné zariadenia:
 - V prípade, že čerpáte vodu z vodovodnej siete, použite tlakový spínač.
 - V prípade, že čerpáte vodu zo zásobníka alebo rezervoára, použite plávajúci spínač alebo plávajúce snímače.
- Pri použití tepelných relé odporúčame použiť tie, ktoré sú citlivé na poruchu fázy.

Kontrolný zoznam - motor**VAROVANIE:**

- V prípade, že používate iný motor, než štandardný, prečítajte si prevádzkové pokyny, aby ste sa uistili, či je prítomné ochranné zariadenie.
- Ak je motor vybavený automatickými tepelnými ochranami, pamätajte na riziko neočakávaných spúšťaní pri pripojení na preťaženie. Nepoužívajte takéto motory pri protipožiarnych aplikáciách a v kropiacich systémoch.

POZNÁMKA:

- Používajte iba dynamicky vyvážené motory s kľúčom nastavca hriadeľa polovičných rozmerov (IEC 60034-14) a s normálnou rýchlosťou vibrácií (N).
- Sieťové napätie a frekvencia musí zodpovedať technickým požiadavkám uvedeným na typovom štítku.
- Používajte iba jednofázové alebo trojfázové motory, ktorých rozmery a výkon zodpovedajú európskym normám.

Motory môžu obvyčajne fungovať v rámci nasledujúcich odchýlok sieťového napätia:

Frekvencia Hz	Fáza ~	UN [V] \pm %
50	1	220 – 240 \pm 6
	3	230/400 \pm 10
		400/690 \pm 10
60	1	220 – 230 \pm 6
	3	220/380 \pm 5
		380/660 \pm 10

Použite káble podľa smerníc s 3 žilami (2+zem) pre jednofázové verzie, a so 4 žilami (3+zem) pre trojfázové verzie.

Elektrické čerpadlo s motorom:

Typ	Káblové hrdlo Vonkajší priemer kábla v mm		
	M20 x 1,5, 6 – 12	M25 x 1,5, 13 – 18	M32 x 1,5, 18 – 25
SM	X	–	–
PLM	X	X	X
LLM	X	X	X

4.4 Inštalácia čerpadla**4.4.1 Mechanická montáž**

Informácie o základni čerpadla a ukotvovacích otvoroch si pozrite: *Obrázok 13*.

- Čerpadlo umiestnite na betónový základ alebo vhodnú kovovú konštrukciu.
V prípade, že prenos vibrácií môže byť rušivý, nainštalujte medzi čerpadlo a základňu podpery na tlenie vibrácií.
- Odstráňte kolíky zakrývajúce vstupy.
- Zarovnajcie obruby čerpadla a potrubných rozvodov na oboch stranách čerpadla.
Skontrolujte zarovnanie skrutiek.
- Utiahnite skrutkami potrubné rozvody k čerpadlu.
Neumiestňujte potrubné rozvody nasilu na ich miesto.
- Skrutkami bezpečne ukotvite čerpadlo k betónovej základni alebo kovovej konštrukcii.

4.4.2 Elektrická inštalácia

- Motor môžete otočiť tak, aby ste získali čo najpohodnejšiu polohu pre pripojenie:
 - Odskrutkujte štyri skrutky pripevňujúce motor k čerpadlu.
 - Otočte motor do zelenej polohy. Neodstraňujte spojky medzi hriadeľmi motora a čerpadla.
 - Znovu nasadte štyri skrutky a utiahnite ich.
- Odskrutkujte skrutky krytu svorkovnice.
- Pripojte a upevnite káble napájania podľa príslušnej schémy zapojenia: Schému zapojenia nájdete v časti *Obrázok 14*. Schémy si taktiež môžete pozrieť na zadnej strane krytu svorkovnice.
 - Pripojte uzemňovací (ukostrovací) vodič.
Presvedčte sa, že uzemňovací (ukostrovací) vodič je dlhší ako je fázové vodiče.
 - Pripojte fázové vodiče.
- Namontujte späť kryt svorkovnice.

POZNÁMKA:

Utiahnite káblové hrdlá tak, aby nemohlo dôjsť k prekláznutiu káblov a aby sa do svorkovnice nemohla dostať vlhkosť.

- Ak motor nie je vybavený automatickou resetovacou tepelnou ochranou, upravte ochranu proti preťaženiu podľa zoznamu nižšie.
 - Ak motor používate pri plnej záťaži, nastavte hodnotu na nominálny prúd elektrického čerpadla (štítok s údajmi).
 - Ak motor používate pri čiastočnej záťaži, hodnotu nastavte na prevádzkový prúd (napr. odmeraný prúdovými kliešťami).
 - Ak čerpadlo má systém spúšťača hviezda-trojuholník, nastavte teplotné relé na 58 % nominálneho alebo prevádzkového prúdu (len pre trojfázové motory).

⁷¹ poistky aM (na štartovanie motora) alebo magneto-termálny spínač s krivkou C a Icn $\geq 4,5$ kA alebo ekvivalentné zariadenie.

⁷² Tepelné relé proti preťaženiu s prevádzkou triedy 10 A + poistky aM (na štartovanie motora) alebo magneto-termálny spínač na ochranu motora s prevádzkou triedy 10 A.

5 Uvedenie do prevádzky, spustenie, prevádzka a vypnutie



Bezpečnostné opatrenia



VAROVANIE:

- Presvedčte sa, že vypúšťaná tekutina nespôsobuje škody ani úrazy.
- Ochranný spínač motora môže zapríčiniť neočakávané opätovné spustenie motora. Môže to spôsobiť aj závažný úraz.
- Nikdy neuvádzajte čerpadlo do prevádzky bez správne nainštalovaného ochranného krytu spojky.



UPOZORNENIE:

- Vonkajší povrch čerpadla a motora môže mať počas prevádzky viac než 40 °C (104 °F). Nedotýkajte sa ich žiadnou časťou tela bez ochranného odevu.
- V blízkosti čerpadla sa nesmie nachádzať žiadny horľavý materiál.

POZNÁMKA:

- Čerpadlo sa nesmie uvádzať do prevádzky, ak je prietok nižší ako menovitý, nasucho, ani bez naplnenia.
- Čerpadlo nikdy nenechajte spustené s uzatvoreným dvojpohovým výtláčnym ventilom dlhšie než niekoľko sekúnd.
- Nikdy nespúšťajte čerpadlo s uzatvoreným dvojpohovým sacím ventilom.
- Na predchádzanie nadmernému ohreву vnútorných komponentov čerpadla sa presvedčte, že počas chodu čerpadla je vždy zaručený minimálny prietok vody. Ak sa to nedá dosiahnuť, odporúča sa použiť obtokové alebo recirkulačné vedenie. Pozri minimálne hodnoty menovitého prietoku uvedené v prílohe.
- Čerpadlo bežiacie naprázdno nevystavujte podmienkam mrazu. Vysušte všetku vlhkosť v čerpadle. Ak tak neurobíte, môže to spôsobiť zamrznutie tekutiny a poškodenie čerpadla.
- Súčet tlaku na strane nasávania (rozvody vody, gravitačná nádrž) a maximálneho tlaku, ktorý je vytváraný čerpadlom, nesmie prekročiť maximálny povolený prevádzkový tlak (nominálny tlak PN) daného čerpadla.
- Nepoužívajte čerpadlo, ak dochádza ku kavitácii. Kavitácia môže poškodiť vnútorné komponenty.
- V prípade, že čerpáte horúcu vodu, musí zaručiť na strane nasávania minimálny tlak, aby sa predišlo kavitácii.

Hladina hluku

Informácie o hlučnosti zariadení vybavených motorom Lowara *Tabulka 10* nájdete v časti .

5.1 Nastavte čerpadlo

Informácie o umiestnení zátky nájdete v časti *Obrázok 15*.

Montáž čerpadla pod hladinu kvapaliny (sacia hlava)

Obrázok zobrazujúci súčasti čerpadla si pozrite: *Obrázok 16*.

1. Zavrite dvojpohový ventil umiestnený v smere toku pod čerpadlom. Vyberte príslušné kroky:
2. Sériá 1, 3, 5:
 - a) Uvoľnite kolík vypúšťacej zátky (2).
 - b) Odmontujte plniacu a ventilačnú zátku (1) a otvorte dvojpohový ventil v smere proti toku, až kým nezačne voda vytekať z otvoru.
 - c) Utiahnite kolík vypúšťacej zátky (2).
 - d) Namontujte späť plniacu a ventilačnú zátku (1).
3. Sériá 10, 15, 22, 33, 46, 66, 92, 125:
 - a) Odmontujte plniacu a ventilačnú zátku (1) a otvorte dvojpohový ventil v smere proti toku, až kým nezačne voda vytekať z otvoru.
 - b) Zasuňte plniacu a ventilačnú zátku (1). Namiesto (1) môžete použiť plniacu zátku (3).

Montáž čerpadla nad hladinu kvapaliny (sacia výška).

Obrázok zobrazujúci súčasti čerpadla si pozrite: *Obrázok 17*.

1. Otvorte dvojpohový ventil, ktorý sa nachádza v smere proti toku z čerpadla a zatvorte dvojpohový ventil v smere toku. Vyberte príslušné kroky:
2. Sériá 1, 3, 5:
 - a) Uvoľnite kolík vypúšťacej zátky (2).
 - b) Odmontujte plniacu a ventilačnú zátku (1) pomocou lievika naplňte čerpadlo, až kým nezačne cez otvor vytekať voda.
 - c) Namontujte späť plniacu a ventilačnú zátku (1).
 - d) Utiahnite kolík vypúšťacej zátky (2).

3. Sériá 10, 15, 22, 33, 46, 66, 92, 125:
 - a) Odmontujte plniacu a ventilačnú zátku (1) a pomocou lievika (4) naplňte čerpadlo, až kým nezačne cez otvor vytekať voda.
 - b) Namontujte späť plniacu a ventilačnú zátku (1). Namiesto (1) môžete použiť plniacu zátku (3).

5.2 Skontrolujte smer rotácie (trojfázový motor)

Tento postup zbehnite pred naštartovaním.

1. Aby ste určili správny smer otáčania, vyhľadajte šípky na adaptéri alebo kryte vrtule motora.
2. Spustite motor.
3. Rýchlo skontrolujte cez ochranu spojky alebo cez kryt vrtule motora smer otáčania.
4. Zastavte motor.
5. Ak nie smer otáčania správny, postupujte nasledovne:
 - a) Odpojte sieťové napájanie.
 - b) Vymeňte polohu dvoch z troch vodičov napájacieho kábla na doske svorkovnice motora alebo na elektrickom ovládacom paneli. Schému zapojenia nájdete v časti *Obrázok 14*.
 - c) Znovu skontrolujte smer otáčania.

5.3 Spustite čerpadlo

Pred spustením čerpadla sa uistite, že:

- Čerpadlo je správne zapojené do napájania.
- Čerpadlo je správne nastavené, podľa pokynov v časti *Nastavte čerpadlo*.
- Dvojpohový ventil, ktorý je umiestnený v smere prúdu pod čerpadlom, je uzatvorený.
 1. Spustite motor.
 2. Postupne otvárajte dvojpohový ventil strane výpuste čerpadla. V predpokladaných prevádzkových podmienkach musí čerpadlo bežať hladko a ticho. V opačnom prípade si pozrite časť *Riešenie problémov*.

6 Údržba



Bezpečnostné opatrenia



VAROVANIE:

Odpojte a uzamknite elektrické napájanie pred inštalovaním alebo servisom čerpadla.



VAROVANIE:

- Údržba a servis musia vykonávať iba zaškolení a kvalifikovaní pracovníci.
- Rešpektujte platné predpisy na predchádzanie haváriám.
- Použite vhodné zariadenia a ochranu.
- Presvedčte sa, že vypúšťaná tekutina nespôsobuje škody ani úrazy.

6.1 Služba

Čerpadlo nevyžaduje žiadnu plánovanú bežnú údržbu. Ak si používateľ želá naplánovať termíny bežnej údržby, tieto závisia od typu čerpanej kvapaliny a prevádzkového prostredia čerpadla.

Ohľadom akýchkoľvek požiadaviek alebo informácií týkajúcich sa bežnej údržby alebo servisu kontaktujte Oddelenie predaja a servisu.

Môže byť nevyhnutná mimoriadna údržba, aby sa vyčistili zvyšky kvapaliny a/alebo vymenili opotrebované súčiastky.

6.2 Hodnoty krútiaceho momentu

Ohľadom informácií o hodnotách krútiaceho momentu si pozrite: *Tabulka 18, Tabulka 19* alebo *Tabulka 20*.

Informácie o príslušnom ťahu a momentu na prírubách potrubia nájdete v časti *Obrázok 21*

6.3 Odmontujte elektrický motor

Čerpadlo je dodávané s nakalibrovanými podložkami v tvare vidlice, ktoré sú určené na uľahčenie zapojenia motora a na výmenu.

- Pozrite si pokyny o tom, ako vymeniť motor: *Obrázok 23*. Ak nemáte k dispozícii nakalibrované podložky v tvare vidlice, použite podložku 5 ± 0,1 mm (0,2 ± 0,004 palca).

6.4 Vymeňte mechanické tesnenie

Rad	Pokyn
1, 3, 5	Kontaktujte Oddelenie predaja a servisu.
10, 15, 22: ≤ 4 kW	Kontaktujte Oddelenie predaja a servisu.
10, 15, 22: > 4 kW	Pozrite si pokyny v časti <i>Obrázok 24</i> . Pri čistení a mazaní použite alkohol.
33, 46, 66, 92, 125	Pozrite si pokyny v časti <i>Obrázok 24</i> . Pri čistení a mazaní použite alkohol.

7 Riešenie problémov

7.1 Riešenie problémov používateľmi

Hlavný spínač je zapnutý, ale elektrické čerpadlo sa nespustí.



Príčina	Spôsob odstránenia
Aktivovala sa tepelná ochrana v čerpadle (ak je prítomná).	Počkajte, pokiaľ sa čerpadlo neochladí. Tepelná ochrana sa automaticky zresetuje.
Bolo aktivované ochranné zariadenie proti behu čerpadla nasucho.	Skontrolujte hladinu vody v nádrži a tlak v potrubí.

Elektrické čerpadlo sa spustí, ale za rôznych čias po spustení sa aktivuje tepelná ochrana.

Príčina	Spôsob odstránenia
V čerpadle sa nachádzajú cudzorodé telesá (pevné alebo vláknité látky), ktoré zablokovali obežné koleso.	Kontaktujte Oddelenie predaja a servisu.
Čerpadlo je preťažené, pretože čerpá kvapalinu s príliš vysokou úrovňou hustoty a viskozity.	Skontrolujte aktuálnu spotrebu podľa charakteristík čerpanej kvapaliny a obráťte sa na odbytové oddelenie.

Čerpadlo je spustené, ale dodáva príliš málo vody alebo nedodáva žiadnu vodu.

Príčina	Spôsob odstránenia
Čerpadlo je upchaté.	Kontaktujte Oddelenie predaja a servisu.

Pokyny pre riešenie problémov v tabuľke nižšie sú určené iba pre technika.

7.2 Hlavný spínač je zapnutý, ale elektrické čerpadlo sa nespustí.



Príčina	Spôsob odstránenia
Nie je sieťové napájanie.	<ul style="list-style-type: none"> • Obnovte sieťové napájanie. • Uistite sa, že nie sú porušené žiadne elektrické spojenia so sieťovým napájaním.
Aktivovala sa tepelná ochrana v čerpadle (ak je prítomná).	Počkajte, pokiaľ sa čerpadlo neochladí. Tepelná ochrana sa automaticky zresetuje.
Bolo aktivované tepelné relé alebo ochranné zariadenie motora na elektrickom ovládacom paneli.	Deaktivujte ochranné tepelné zariadenie.
Bolo aktivované ochranné zariadenie proti behu čerpadla nasucho.	Skontrolujte: <ul style="list-style-type: none"> • hladinu vody v nádrži a tlak v potrubí • ochranné zariadenie jeho pripájacie káble
Boli roztavené poistky čerpadla alebo pomocných okruhov.	Vymeňte poistky.

7.3 Elektrické čerpadlo sa spustí, ale okamžite po spustení sa aktivuje tepelná ochrana alebo sa vypáli poistka.



Príčina	Spôsob odstránenia
Napájací kábel je poškodený.	Skontrolujte kábel a v prípade potreby ho vymeňte.
Tepelná ochrana ani poistka nie sú vhodné pre obvody motora.	Skontrolujte tieto súčiastky a v prípade potreby ich vymeňte.
V elektrickom motore nastal skrat.	Skontrolujte tieto súčiastky a v prípade potreby ich vymeňte.

Príčina	Spôsob odstránenia
Motor je preťažený.	Skontrolujte prevádzkové podmienky čerpadla a deaktivujte ochranu.

7.4 Elektrické čerpadlo sa spustí, ale aktivuje sa tepelná ochrana alebo sa krátko po spustení vypáli poistka.



Príčina	Spôsob odstránenia
Elektrický panel sa nachádza v príliš vyhriatom priestore alebo je vystavený priamemu slnečnému žiareniu.	Chráňte elektrický panel pred zdrojmi tepla a priamym slnečným žiarením.
Napájacie napätie sa nenachádza v rámci pracovného rozmedzia motora.	Skontrolujte prevádzkové podmienky motora.
Chýba fáza napájania.	Skontrolujte <ul style="list-style-type: none"> • napájanie • elektrické zapojenie

7.5 Elektrické čerpadlo sa spustí, ale za rôznych čias po spustení sa aktivuje tepelná ochrana.



Príčina	Spôsob odstránenia
V čerpadle sa nachádzajú cudzorodé telesá (pevné alebo vláknité látky), ktoré zablokovali obežné koleso.	Kontaktujte Oddelenie predaja a servisu.
Hodnota výkonu čerpadla je vyššia než hraničné hodnoty uvedené na typovom štítku.	Čiastočne uzavrite dvojpolohový ventíl, pokiaľ nebude hodnota výkonu rovnaká alebo nižšia, ako hraničné hodnoty uvedené na typovom štítku.
Čerpadlo je preťažené, pretože čerpá kvapalinu s príliš vysokou úrovňou hustoty a viskozity.	V závislosti na typu čerpanej kvapaliny skontrolujte nároky na výkon a podľa toho vymeňte motor.
Ložiská motora sú opotrebované.	Kontaktujte Oddelenie predaja a servisu.

7.6 Elektrické čerpadlo sa spustí, ale celková ochrana systému je aktívna.



Príčina	Spôsob odstránenia
Skrat v elektrickom systéme.	Skontrolujte elektrický systém.

7.7 Elektrické čerpadlo sa spustí, ale aktivuje sa prúdový chránič.



Príčina	Spôsob odstránenia
Uzemnenie (ukostrenie) nie je súvislé.	Skontrolujte izoláciu súčiastok elektrického systému.

7.8 Čerpadlo je spustené, ale dodáva príliš málo vody alebo nedodáva žiadnu vodu.



Príčina	Spôsob odstránenia
Vo vnútri čerpadla alebo potrubia sa nachádza vzduch.	<ul style="list-style-type: none"> • Vypustite tento vzduch.
Čerpadlo nie je správne nastavené.	Zastavte čerpadlo a zopakujte postup nastavenia. Ak problém pretrváva: <ul style="list-style-type: none"> • Skontrolujte, či nepresakuje mechanické tesnenie. • Skontrolujte, či je sacie potrubie úplne dotiahnuté. • Vymeňte všetky presakujúce ventily.
Škrtenie na strane výpuste je príliš intenzívne.	Otvorte ventil.
Ventily sa zastavujú v uzatvorenej alebo čiastočne uzatvorenej polohe.	Rozmontujte zariadenie a vyčistíte ventily.
Čerpadlo je upchaté.	Kontaktujte Oddelenie predaja a servisu.
Potrubie je upchaté.	Skontrolujte a vyčistíte potrubie.
Smer otáčania obežného kolesa je nesprávny (trojfázová verzia).	Zmeňte polohu dvoch fáz na svorkovnici motora alebo na elektrickom kontrolnom paneli.

Príčina	Spôsob odstránenia
Výška nasávania čerpadla je príliš vysoká alebo prietokový odpor v nasávacom potrubí je príliš veľký.	Skontrolujte prevádzkové podmienky čerpadla. V prípade potreby urobte toto: <ul style="list-style-type: none"> • Znížte saciu výšku • Zvýšte priemer sacieho potrubia.

7.9 Elektrické čerpadlo sa zastaví a začne sa otáčať nesprávnym smerom



Príčina	Spôsob odstránenia
Aspoň jeden diel presakuje: <ul style="list-style-type: none"> • Sacie potrubie • Pätkový ventil alebo spätná klapka 	Chybný diel opravte alebo vymeňte.
V sacom potrubí je vzduch.	Vysajte tento vzduch.

7.10 Čerpadlo sa príliš často štartuje



Príčina	Spôsob odstránenia
Aspoň jeden diel presakuje: <ul style="list-style-type: none"> • Sacie potrubie • Pätkový ventil alebo spätná klapka 	Chybný diel opravte alebo vymeňte.
Vo tlakovej nádrži je pretrhnutá membrána alebo nedochádza k predplneniu vzduchu.	Pozrite si príslušné pokyny v príručke tlakovej nádrže.

7.11 Čerpadlo vibruje a je príliš hlučné



Príčina	Spôsob odstránenia
Kavitácia čerpadla	Znížte požadovanú rýchlosť prietoku pomocou čistočného uzatvorenia dvojpolohového ventilu pod čerpadlom. Ak problém pretrváva, skontrolujte prevádzkové podmienky čerpadla (napríklad výškový rozdiel, prietokový odpor, teplotu kvapaliny).
Ložiská motora sú opotrebované.	Kontaktujte Oddelenie predaja a servisu.
Do čerpadla sa dostali nečistoty.	Kontaktujte Oddelenie predaja a servisu.

V prípade akejkoľvek inej situácie sa obráťte na odbytové oddelenie.



1 Bevezetés és biztonság

1.1 Bevezetés

A kézikönyv célja

A kézikönyv célja a következők elvégzéséhez szükséges információk bemutatása:

- Beszerelés
- Működtetés
- Karbantartás



VIGYÁZAT:

A termék beszerelése és használata előtt olvassa el az útmutatót figyelmesen. A termék nem megfelelő használata személyi sérüléseket, a berendezés károsodását okozhatja, és semmissé teheti a jótállást.

MEGJEGYZÉS:

Őrizze meg ezt az útmutatót későbbi hivatkozásra, és tartsa elérhető helyen a berendezés közelében.

1.1.1 Tapasztalattal nem rendelkező felhasználók



FIGYELMEZTETÉS:

A termék szakképzett személyek általi üzemeltetésre készült.

Tartsa be az alábbi óvintézkedéseket:

- A terméket képességeikben korlátozott személyek kizárólag kellő szakértelemmel rendelkező személy felügyelete mellett vagy megfelelő képzés után üzemeltethetik.
- Gondoskodni kell róla, hogy gyermekek ne játszhassanak a termékkel vagy körülötte.

1.2 Biztonsági fogalmak és jelzések

A biztonsági üzenetekről

A termék működtetéséhez kiemelten fontos a biztonsági üzenetek és előírások elolvasása, ismerete és betartása. A biztonsági üzenetek célja a következők megakadályozása:

- Személyi sérülések és egészségkárosodás
- A berendezés károsodása
- A berendezés hibás működése

Veszélyszintek

Veszélyszint	Jelzés
VESZÉLY:	Olyan veszélyes helyzet, amely halált vagy súlyos sérülést okoz
FIGYELMEZTETÉS:	Olyan veszélyes helyzet, amely halált vagy súlyos sérülést okozhat
VIGYÁZAT:	Olyan veszélyes helyzet, amely nyh vagy közepesen súlyos sérülést okozhat
MEGJEGYZÉS:	<ul style="list-style-type: none"> • Olyan lehetséges veszélyes helyzet, amely nem kívánt állapotot okozhat • Egyéb, nem a személyi biztonság-hoz kapcsolódó gyakorlat

Veszélykategóriák

A veszélykategóriák egy bizonyos veszély szintbe tartoznak, vagy a szokásos veszélyszint jelzések helyett sajátos veszély jelzéssel rendelkeznek.

Az áramütésveszélyt a következő jelzés jelzi:



FIGYELMEZTETÉS:

Ezek az előforduló kategóriák példái. Az általános veszélyszintek közé tartoznak és kiegészítő jelzéseket is használhatnak:

- Becsípődésveszély
- Vágásveszély
- Szikrahullás veszély

Forró felület veszélye

A forró felület veszélyére a szokásos veszélyességi szinteket jelző szimbólumokat helyettesítő speciális szimbólum jelzi:



VIGYÁZAT:

Felhasználói és telepítói szimbólumok jelentései

	Specifikus információk a terméknek a rendszerbe illesztésével (csőrendszerbe és/vagy elektromos rendszerbe való bekötés) vagy karbantartásával megbízott szakemberek számára.
	Specifikus információk a termék felhasználói számára.

Utasítások

A kézikönyvben közölt utasítások és figyelmeztetések a kereskedelmi dokumentumban ismertetett alapkiépítés szerinti verzióra vonatkoznak. A speciális változatok kiegészítő kezelési ismertetővel kerülnek szállításra. Az esetleges módosításokkal vagy a speciális változat jellemzőivel kapcsolatban az értékesítési szerződés nyújt tájékoztatást. Az ebben a kézikönyvben nem ismertetett utasításokkal, helyzetekkel vagy eseményekkel kapcsolatban forduljon a legközelebbi Lowara Szervizközpontozhoz.

1.3 A csomagolás és a termék ártalmatlanítása

Be kell tartani a szelektív hulladék elhelyezésével kapcsolatos hatályos helyi előírásokat és szabályokat.

1.4 Jótállás

A jótállással kapcsolatos információkat illetően az értékesítési szerződés ad tájékoztatást.

1.5 Tartalék alkatrészek



FIGYELMEZTETÉS:

A kopott vagy hibás alkatrészek cseréjéhez kizárólag eredeti csereszereket használjon. A nem megfelelő csereszere használata hibás működést, károsodást és sérüléseket okozhat, valamint semmissé teheti a jótállást.



VIGYÁZAT:

Ha műszaki információt vagy pótalkatrészt kér az Értékesítési és Szervizszolgáltatótól, minden esetben határozza meg a pontos típust és cikkszámot.

A termék pótalkatrészeire vonatkozó további információkkal kapcsolatban lásd *Abra 25*, *Abra 26* vagy *Abra 27*.

1.6 EK MEGFELELŐSÉGI NYILATKOZAT (FORDÍTÁS)

A LOWARA SRL UNIPERSONALE, KÖZPONTI IRODÁJÁNAK CÍME: VIA VITTORIO LOMBARDI 14 - 36075 MONTECCHIO MAGGIORE VI - ITALIA, EZENNEL KIJELENTI, HOGY AZ ALÁBBI TERMÉK:

VILLAMOS SZIVATTYÚ BERENDEZÉS (LÁSD AZ ELSŐ OLDALON FELTÜNTETETT CÍMKÉT)

ELEGET TESZ A KÖVETKEZŐ EURÓPAI IRÁNYELVEK VONATKOZÓ RENDELKEZÉSEINEK:

- A GÉPEKRŐL SZÓLÓ 2006/42/EK IRÁNYELV (A MŰSZAKI DOKUMENTÁCIÓ A LOWARA SRL UNIPERSONALE VÁLLALATNÁL ÁLL RENDELKEZÉSRE).
- AZ ELEKTROMÁGNESES ÖSSZEFÉRTHETŐSÉGRŐL SZÓLÓ 2004/108/EK IRÁNYELV
- ECO-DESIGN 2009/125/CE, 640/2009 EK RENDELKEZÉS (3 ~, 50 Hz, P_N ≥ 0,75 kW) IE2 vagy IE3 JELÖLÉS ESETÉN
- VALAMINT A KÖVETKEZŐ MŰSZAKI SZABVÁNYOKNAK:
 - EN 809, EN 60335-1, EN 60335-2-41, EN 62233
 - EN 61000-6-1:2007, EN 61000-6-3:2007
 - EN 60034-30

SZIVATTYÚ (LÁSD AZ ELSŐ OLDALON FELTÜNTETETT CÍMKÉT)

ELEGET TESZ A KÖVETKEZŐ EURÓPAI IRÁNYELVEK VONATKOZÓ RENDELKEZÉSEINEK:

- A GÉPEKRŐL SZÓLÓ 2006/42/EK IRÁNYELV (A MŰSZAKI DOKUMENTÁCIÓ A LOWARA SRL UNIPERSONALE VÁLLALATNÁL ÁLL RENDELKEZÉSRE).

VALAMINT A KÖVETKEZŐ MŰSZAKI SZABVÁNYOKNAK:

- EN 809

MONTECCHIO MAGGIORE, 16.06.2011

AMEDEO VALENTE

(ENGINEERING IGAZGATÓ ÉS R&D)

rev.01

A Lowara a Lowara srl Unipersonale, az Xylem Inc. leányvállalatának a védjegye.

2 Szállítás és tárolás

2.1 Ellenőrizze a szállított terméket

1. Ellenőrizze a csomag külsőjét, hogy vannak-e rajta szemmel látható sérülések.
2. Ha a csomagon szemmel látható sérülések vannak, az átvételtől számított nyolc napon belül értesítse a viszonteladót.

A berendezés kicsomagolása

1. Kövesse a megfelelő lépéseket:
 - Ha a berendezés papír dobozba van csomagolva, távolítsa el a csomagokat, és nyissa ki a dobozt.
 - Ha a berendezés fa lécrekeszbe van csomagolva, nyissa ki a borítást, és közben figyeljen a szögekre és hevederekre.
2. Távolítsa el a biztosítócsavarokat vagy a hevedereket a fa alpból.

A berendezés ellenőrzése

1. Távolítsa el a csomagolást a termékről. A csomagolóanyagokat a helyi előírásoknak megfelelően dobja ki.
2. Ellenőrizze a terméket, alkotórészeinek meglétét és állapotát.
3. Ha szükséges, bontsa ki a terméket a szükséges csavarok, záruk vagy kötelek eltávolításával. Személyi biztonsága érdekében a szögek és kötelek eltávolításakor óvatosan járjon el.
4. Ha valami nem működik, értesítse az Értékesítési és Szervizszolgálatot.

2.2 Szállítási útmutató

Óvintézkedések



FIGYELMEZTETÉS:

- Tartsa be a hatályos baleset-megelőzési előírásokat.
- Becsípődésvészély. A berendezés és alkotóelemei nehezek lehetnek. Alkalmazza a megfelelő emelési módszereket és viseljen acélórny cipőt.

A megfelelő emelőberendezés kiválasztásához tájékozódjon a bruttó tömegről, amely a csomagoláson feltüntetve található.

Pozicionálás és rögzítés

Az egység vízszintesen és függőlegesen is szállítható. Ügyeljen arra, hogy a berendezés szállítás közben biztonságosan legyen rögzítve, ne dőlhessen vagy eshessen le.



FIGYELMEZTETÉS:

Ne használja a motoron található szemescsavarokat a teljes elektromos szivattyúegység emelésére.

- Alkalmazzon a motor köré helyezett hevedereket 0,25 kW és 4,0 kW közé eső teljesítményű motoroknál.
- Alkalmazzon a motor és a szivattyú illesztésénél található két karimára (a szemescsavarokra, ha vannak) erősített köteleket vagy hevedert, ha a motor teljesítménye 5,5 kW és 55,0 kW közé esik.
- A motorra szerelt szemescsavarok kizárólag a motor emelésére, vagy nem egyenletes súlyelosztás esetén az egység részleges, vízszintes helyzetből függőleges helyzetbe emelésére alkalmasak.
- Ha csak a szivattyúegységet kell elmozdítani, használjon a motoradapterhez szilárdan rögzített hevedereket.

A berendezés biztonságos módon történő hevederezésével kapcsolatban lásd a következőt: *Ábra 4.*

Motor nélküli egység

Ha az egység motor nélkül kerül szállításra, a kalibrált, villa alakú távtartó már el van helyezve az adapter és a tengelykapcsoló között. A távtartó behelyezésére a járókerék egység helyes, tengelyirányú helyzetének megtartása érdekében kerül sor. A szállítás közbeni károsodás elkerülése érdekében a szivattyú tengelyét egy polisztirolhab-idom és műanyag pántok rögzítik.

A motor rögzítésére szolgáló csavarok és anyák nem képezik a szivattyú tartozékát. A motor csatlakoztatására vonatkozó további információkkal kapcsolatban lásd a következőt: *Ábra 23.*



FIGYELMEZTETÉS:

A külön megvásárolt, majd összeszerelt szivattyú és motor a gépekre vonatkozó 2006/42/EC ajánlás szerint új berendezésnek minősül. Az összeszerelt egységgel kapcsolatos minden biztonsági vonatkozású felelősség az összeszerelést végző személyt terheli.

2.3 Tárolási útmutató

Tárolás helye

A terméket fedett, száraz, hőtől, portól és vibrációtól védett helyen kell tárolni.

MEGJEGYZÉS:

- Védje a terméket a nedvesség, forróság és külső behatások ellen.
- Ne helyezzen nehéz súlyokat a csomagolt termékre.

Környezeti hőmérséklet

A terméket -5 °C és +40 °C (23 °F és 104 °F) közötti környezeti hőmérsékleten kell tárolni.

3 Termékleírás

3.1 A szivattyú felépítése

A szivattyú függőleges tengelyű, többfokozatú, nem önfelszívó szivattyú, amely standard villanymotorokhoz kapcsolható. A szivattyú a következők szivattyúzására használható:

- Hideg víz
- Meleg víz

A szivattyú vízzel érintkezésbe kerülő részei a következő anyagokból készülnek:

Sorozat	Anyag
1, 3, 5, 10, 15, 22	Rozsdamentes acél
33, 46, 66, 92, 125	Rozsdamentes acél és öntöttvas Rendelhető speciális, valamennyi alkatrésze esetében rozsdamentes acélból készült változat is.

Az 1, 3, 5, 10, 15 és 22 SV szivattyú a szívó és a nyomóoldali csomagtartó helyzetnek, valamint a csatlakozókarima alakjának megfelelően különböző változatokban készül.

A termék szivattyúegységként (szivattyú és villanymotor) vagy csak szivattyúként is kapható.

MEGJEGYZÉS:

Ha motor nélküli szivattyút vásárolt, győződjön meg arról, hogy a motor csatlakoztatható a szivattyú tengelykapcsolójához.

Mechanikus tömítés

Sorozat	Alapvető jellemzők
1, 3, 5	Névleges átmérő 12 mm (0,47 hüvelyk), kiegyensúlyozatlan, jobbra forgó, K változat (EN 12756)
10, 15, 22	Névleges átmérő 16 mm (0,63 hüvelyk), kiegyensúlyozatlan, jobbra forgó, K változat (EN 12756) Kiegyensúlyozott a legalább 5 kW teljesítményű motoroknál
33, 46, 66, 92, 125	Névleges átmérő 22 mm (0,86 hüvelyk), kiegyensúlyozott, jobbra forgó, K változat (EN 12756)

Használat

A szivattyú a következők esetében alkalmazható:

- Lakossági és ipari vízellátó rendszerek
- Öntözés (például mezőgazdasági és sportlétesítmények esetében)
- Vízbekelés

- Kazánbetáplálás
- Mosólétesítmények
- Hűtés (például légkondicionálás és hűtés)
- Tűzoltó berendezések

Nem megfelelő használat



FIGYELMEZTETÉS:

A szivattyú nem megfelelő használata személyi sérüléseket, a berendezés károsodását okozhatja.

A termék mindennemű helytelen használata a jótállás elvesztésével jár.

Példák a nem megfelelő használatra:

- A szivattyú alkotóelemeinek anyagával össze nem egyeztethető folyadékok
 - Veszedélyes folyadékok (például mérgező, robbanó hatású, gyúlékony, vagy korrozív folyadékok)
 - Vízről eltérő iható folyadékok (pl. bor, tej)
- Példák a nem megfelelő telepítésre:

- Veszedélyes helyszínek (például robbanásveszélyes vagy korrozív hatású légkör).
- Az olyan hely, ahol nagyon magas a levegő hőmérséklete vagy nem megfelelő a szellőzés.
- Olyan kültéri létesítmények, ahol nincs meg a csapadéktól vagy fagypontra alatti hőmérséklettől való védelem.



VESZÉLY:

NE használja a szivattyút gyúlékony vagy robbanásveszélyes folyadék szivattyúzására.

MEGJEGYZÉS:

- NE használja a szivattyút dörzsölő, szemcsés vagy szálaló folyadék szivattyúzására.
- Tilos a szivattyút az adattáblán meghatározott szállítási teljesítményt meghaladó teljesítménnyel üzemeltetni.

Különleges alkalmazások

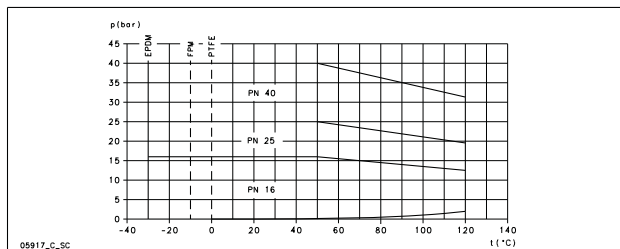
A következő esetekben forduljon az Értékesítési és Szervizszolgálathoz:

- Ha a szivattyúzott folyadék sűrűsége és/vagy viszkozitása meghaladja a vízre vonatkozó értéket (pl. a glikolt tartalmazó víz esetében); az ilyen esetben ugyanis nagyobb teljesítményű motor válhat szükségessé.
- Ha a szivattyúzott folyadék kémiaileg kezelt (pl. lágított, ionmentesített, ásványi anyagoktól mentesített stb.)
- Ha a szivattyút vízszintesen kívánják beépíteni, ahhoz speciális verzió és tartókeret szükséges.
- Minden, az itt ismertetettől eltérő, és a folyadék jellegével kapcsolatos helyzetben.

3.2 Használati határértékek

Maximális üzemi nyomás

Ez az áramlási diagram a szivattyúmodellről és a szivattyúzott folyadék hőmérsékletétől függő maximális üzemi nyomást jeleníti meg.



A következő egyenlet a meghajtás felőli oldalon axiálisan rögzített tengelyvégcsapággal rendelkező motorokra vonatkozik (pl. a Lowara e-SV standard motorjai), lásd *Abra 6*. Az egyéb helyzetekkel kapcsolatban, kérjük, forduljon az Értékesítési és Szállítási részleghez.

$$P_{1\max} + P_{\max} \leq PN$$

$P_{1\max}$ Maximális bemeneti nyomás

P_{\max} A szivattyú által előállított maximális nyomás

PN Maximális üzemi nyomás

Folyadék-hőmérsékleti tartományok

Verzió	Tömítés	Minimum	Maximum ⁷³	Maximum
Standard	EPDM	-30 °C (-22 °F)	90 °C (194 °F)	120 °C (248 °F)
Speciális	FPM (FKM)	-10 °C (14 °F)	90 °C (194 °F)	120 °C ⁷⁴ (248 °F)
Speciális	PTFE	0 °C (32 °F)	90 °C (194 °F)	120 °C (248 °F)

Különleges igények esetén vegye fel a kapcsolatot Értékesítési és Szervizszolgálatunkkal.

Óránkénti indítások maximális száma

Ez a táblázat a Lowara által szállított motorok megengedett óránkénti indításainak számát ismerteti

kW	0,25 – 3,00	4,00 – 7,50	11,0 – 15,0	18,5 – 22,0	30,0 – 37,0	45,0	55,0
Óránkénti indítások száma	60	40	30	24	16	8	4

MEGJEGYZÉS:

Ha a gyári motortól eltérő motort használ az elektromos szivattyúval, olvassa el a vonatkozó utasításokat és nézze meg, hogy óránként hány indítás engedélyezett.

3.3 Adattábla

Az adattábla az adapteren található fém címke. Az adattáblán található a termék azonosító adatai. További részletekért lásd: *Abra 1*.

Az adattábla a tömítés és a mechanikus tömítés anyagával kapcsolatos információkat tartalmaz. Az adattáblán található kód értelmezésével kapcsolatos információval kapcsolatban lásd a következőt: *Abra 2*.

Termékleírás

A szivattyú azonosító kódjának magyarázatával kapcsolatban lásd a példát: *Abra 3*.

WRAS címke – Telepítési követelmények és felhívások (csak az Egyesült Királyság piacára)

A szivattyún elhelyezett WRAS-címke azt jelenti, hogy a termék rendelkezik a Water Regulations Advisory Scheme szerinti jóváhagyással. A termék alkalmas az emberi fogyasztásra szánt hideg ivóvíz esetében való alkalmazásra. További információ a WRAS-(www.wras.co.uk) ivóvízvezeték-szerelvényeket és -anyagokat ismertető jegyzékének (Water Fittings and Materials Directory) R001 és R420 számú, a beépítéssel kapcsolatos követelményeket és megjegyzéseket (Installation Requirements and Notes, IRN) ismertető részében található.

IMQ, TUV, IRAM vagy más jelölések (csak elektromos szivattyúk esetén)

Hacsak másként nem szerepel, az elektromos jóváhagyási jellel ellátott termékek esetében a jóváhagyás kizárólag az elektromos szivattyúra vonatkozik.

4 Beszerelés



Óvintézkedések



FIGYELMEZTETÉS:

- Tartsa be a hatályos baleset-megelőzési előírásokat.
- Használjon megfelelő védőfelszerelést.
- Vegye figyelembe a berendezés telepítésére, víz és energia ellátásra vonatkozó helyi és/vagy országos előírásokat, törvényeket és szabványokat.

⁷³ Az EN 60335-2-41 a háztartási és hasonló alkalmazású elektromos jellegű biztonsági szivattyúk szabványa

⁷⁴ Maximum 100 °C víz esetén



FIGYELMEZTETÉS:

- A csatlakozásokat megfelelő képzéssel rendelkező szakembernek, a helyi előírásoknak megfelelően kell bekötnie.
- A keverőn való munkavégzés előtt kapcsolja le a berendezés és a vezérlőpanel áramellátását, és bizonyosodjon meg arról, hogy azok nem kerülhetnek áram alá. Ez vonatkozik a vezérlőáramkörre is.

4.1 Testelés (Földelés)



FIGYELMEZTETÉS:

- Az egyéb villamos csatlakozások létesítése előtt minden esetben csatlakoztassa a külső védővezetékét a földelő (test) csatlakozóhoz.
- Az összes elektromos berendezést földelni kell. Ez egyaránt vonatkozik a keverő, meghajtó, és egyéb megfigyelő berendezésekre. Ellenőrizze a földelő (testelő) vezeték megfelelő csatlakozását.
- A motorkábel véletlen meglazulásakor a földelő vezeték legyen az utolsó vezeték, amely az érintkezőből kilazulhat. Gondoskodjon róla, hogy a földelő (testelő) vezeték hosszabb a fázisvezetékénél. Ez a motorkábel mindkét végére vonatkozik.
- További védelem szükséges halálos áramütés ellen. Szereljen be nagy érzékenyséű differenciálkapcsolót (30 mA) [maradékáram berendezést – RCD].

4.2 A létesítménnyel kapcsolatos követelmények

4.2.1 A szivattyú elhelyezése



VESZÉLY:

Ne használja a szivattyút gyúlékony/robbanásveszélyes vagy mérgező gázokat és port tartalmazó környezetben.

Iránymutatások

A termék elhelyezésével kapcsolatban tartsa be a következő iránymutatásokat:

- Ügyeljen arra, hogy semmi ne akadályozza a motor ventilátora által szállított hűtőlevegő szabad áramlását.
- Gondoskodjon róla, hogy a telepítési terület mentes legyen folyadékszivárgástól, elárasztástól.
- Amennyiben lehetséges, a szivattyút valamivel a padló szintje fölé kell helyezni.
- A környezeti hőmérsékletnek 0 °C (+32 °F) és +40 °C (+104 °F) között kell lennie.
- A környezeti levegő relatív páratartalmának +40 °C (+104 °F) hőmérsékleten 50% alatt kell maradnia.
- Forduljon az Értékesítési és Szervizszolgálathoz a következők esetében:
 - A relatív páratartalom meghaladja az iránymutatásban meghatározott értéket.
 - A helyiség hőmérséklete meghaladja a +40 °C (+104 °F) értéket.
 - Az egység több mint 1000 m-rel (3000 láb) a tengerszint felett van. A motor teljesítményét csökkentetni kell, vagy nagyobb teljesítményű motorra van szükség.

A motor terhelésének csökkentésével kapcsolatos értéket illetően lásd a következőt: *Táblázat 8*.

A szivattyú elhelyezése és a beépítési távolság

MEGJEGYZÉS:

A szivattyú vízszintes beszerelése speciális beállítást igényel.

Gondoskodjon arról, hogy a szivattyú környezetében megfelelő legyen a világítás és a biztonsági távolság. Gondoskodjon arról, hogy a szivattyú jól hozzáférhető legyen a beszerelés és a karbantartás műveleteinek elvégzéséhez.

Telepítés a folyadékforrás szintje fölé (szívómagasság)

Minden szivattyú elméleti maximális szívómagassága 10,33 m. A gyakorlatban a szivattyú szívási kapacitását az alábbi hatások befolyásolják:

- A folyadék hőmérséklete
- tengerszint feletti magasság (nyitott rendszernél)
- rendszernyomás (zárt rendszernél)
- A csővezetékek ellenállása
- A szivattyú saját belső áramlási ellenállása
- magasságkülönbségek

A következő egyenlettel számítható ki az a folyadékszint feletti maximális magasság, ahová a szivattyú beszerelhető:

$$(p_b * 10,2 - Z) \geq NPSH + H_f + H_v + 0,5$$

- p_b** A légnyomás bárban megadott értéke (zárt rendszerben a rendszernyomást mutatja)
- NPSH** A szivattyú belső áramlási ellenállásának méterben megadott értéke
- H_f** A folyadéknak a szivattyú szívócsövén való áthaladása által okozott teljes veszteség méterben
- H_v** A folyadék T °C hőmérsékletének megfelelő, méterben megadott gőznyomás
- 0,5** Javasolt biztonsági túrés (m)
- Z** Maximális magasság, amire a szivattyú telepíthető (m)

További részletekért lásd: *Ábra 7*.

(p_b*10,2 - Z) kötelezően pozitív szám.

A teljesítménnyel kapcsolatos további információk vonatkozásában lásd a következőt: *Ábra 5*.

MEGJEGYZÉS:

Ne működtesse a szivattyút a szívási kapacitáson felül, mert az kavitációt okozhat, és károsíthatja a szivattyút.

4.2.2 Csővezetékekkel kapcsolatos követelmények

Óvintézkedések



FIGYELMEZTETÉS:

- Használjon a szivattyú legmagasabb terhelésének megfelelő vezetéseket. Ellenkező esetben a rendszerben szakadás történhet, amely sérülést okozhat.
- A csatlakozásokat megfelelő képzéssel rendelkező szakembernek, a helyi előírásoknak megfelelően kell bekötnie.

MEGJEGYZÉS:

Lakossági vízellátási rendszerre csatlakoztatáskor vegye figyelembe a helyi hatóságok által kiadott előírásokat. Ha szükséges, szerelje be a megfelelő visszafolyásgátló berendezést a szívó oldalra.

A szívó- és nyomócsővezetékekkel kapcsolatos ellenőrzőlista

Ellenőrizze, hogy a következő feltételek teljesülnek-e:

- Valamennyi csővezeték független alátámasztással rendelkezzen, a csővezeték nem nehezdedhet az egységre.
- A szivattyú és a csővezeték egymásra ható rezgéseinek elszigetelésére flexibilis csöveket vagy csatlakozásokat kell alkalmazni.
- Használjon nagy szögű idomokat, kerülje a jelentős áramlási ellenállást okozó könyökök használatát.
- A szívóoldali csővezeték tökéletesen légmentesen tömített.
- Ha a szivattyút nyílt körben használják, a szívóvezeték átmérője a telepítési feltételeknek megfelelő legyen. A szívóoldali csővezeték átmérője nem lehet kisebb a szívócsonk átmérőjénél.
- Ha a szívóoldali csővezetéknek nagyobb átmérőjűnek kell lennie a szivattyú szívóoldali csónkjánál, használjon excenter szűkítő idomot.
- Ha a szivattyú a folyadék szintje fölé helyezkedik el, a szívóvezeték végén lábszelepet kell alkalmazni.
- A lábszelep teljesen merüljön a folyadékba, hogy ne kerülhessen levegő a rendszerbe a szívóörvényből, ha a folyadék szintje a minimum alá csökken és a szivattyú a folyadékforrás fölé lett szerelve.
- Megfelelően méretezett elzárószelepeket kell szerelni a szívó és az elmenő csővezetékbe (a visszacsapó szelep után) a szivattyú szállításának a szabályozása, a szivattyú ellenőrzése és karbantartása érdekében.
- A folyadéknak a kikapcsolt szivattyú esetén a szivattyúba történő visszaáramlásának megakadályozása érdekében visszacsapó szelep került beszerelésre az elmenő csővezetékbe.



FIGYELMEZTETÉS:

Tilos a nyomóoldali elzárószelepet néhány másodpercnél hosszabb ideig a szivattyú fojtása érdekében zárva tartani. Ha a szivattyúnak pár másodpercnél hosszabban kell működnie elzárt nyomóoldallal, a szivattyúban lévő víz túlhevülésének megelőzésére megkerülő csővezetékkel kell alkalmazni.

A csövezetékre vonatkozó követelményeket szemléltető ábrákkal kapcsolatban lásd a következőt: *Ábra 12*.

4.3 Villamossági követelmények

- A hatályos helyi előírások felülírják az itt meghatározott követelményeket.
- Tűzoltórendszerek (tűzcsapok és/vagy tűzoltó berendezések) esetén ellenőrizze a hatályos jogszabályokat.

Elektromos bekötés ellenőrzőlistája

Ellenőrizze, hogy a következő feltételek teljesülnek-e:

- Biztosított a villamos vezetékek magas hőmérséklettel, rezgéssel és ütődésekkel szembeni védelme.
- A tápkábel rendelkezik a következőkkel:
 - Rövidzárlat elleni védőegység
 - Nagy érzékenységű differenciálkapcsoló (30 mA) [maradékáram berendezés – RCD] áramütés elleni kiegészítő védelemért
 - Hálózati leválasztó kapcsoló legalább 3 mm érintkezőtávolsággal

Az elektromos kapcsolótáblával kapcsolatos ellenőrzőlista

MEGJEGYZÉS:

Az elektromos kapcsolótábla villamossági jellemzőinek meg kell felelniük az elektromos szivattyú vonatkozó értékeinek. A nem megfelelő kombináció nem biztosítja a motor védelmét.

Ellenőrizze, hogy a következő feltételek teljesülnek-e:

- Az elektromos kapcsolótábla védelmet biztosít a motor számára a túlterheléssel és a zárlattal szemben.
- Építse be megfelelő túlterhelésvédelmi eszközt (hőrelét vagy motorvédőt).

Szivattyú típusa	Védelem
Egyfázisú standard elektromos szivattyú, $\leq 1,5$ kW	<ul style="list-style-type: none"> Beépített automatikus visszaállású termikus és túláram elleni védelem (motor védelme) Rövidzárlat elleni védelem (a telepítő gondoskodik róla)⁷⁵
Háromfázisú elektromos szivattyú és más egyfázisú szivattyúk ⁷⁶	<ul style="list-style-type: none"> Termikus védelem (a telepítő gondoskodik róla) Rövidzárlat elleni védelem (a telepítő gondoskodik róla)

- A vezérlőpanelen lennie kell szárazonfutás elleni védelmi rendszernek, amihez nyomáskapcsoló, úszókapcsoló, szonda vagy más alkalmas eszköz csatlakozik.
- A szivattyú szívóoldalán a következő berendezések használata javasolt:
 - Ha a víz szivattyúzása a vízműhálózatból történik, használjon nyomáskapcsolót.
 - Ha a víz szivattyúzása tárolótartályból vagy víztározóból történik, használjon úszókapcsolót vagy szondát.
- Hőrelét használata esetén javasolt fázishibát érzékelő relék használata.

A motor ellenőrzőlistája



FIGYELMEZTETÉS:

- Tájékozódjon a kezelési útmutatóból annak meghatározása érdekében, hogy az alapkiépítés szerinti eltérő motor használata esetén a berendezés rendelkezik-e védőeszközzel.
- Ha a motor automatikus hőkioldó érzékelőkkel van felszerelve, túlterheltség esetén fennáll a spontán elindulás veszélye. Ezt a típusú motort ne használja tűzoltó és öntöző berendezésekhez.

MEGJEGYZÉS:

- Kizárólag dinamikusan kiegyenlített, közepes reteszű tengelynyúlvánnyal (IEC 60034-14) és normál rezgésszinttel (N) rendelkező motort használjon.
- A szivattyú kizárólag az adattáblán feltüntetett hálózati feszültségen és frekvencián használható.
- Csak olyan egy- vagy háromfázisú motort használjon, amelynek mérete és áramfelhasználása megfelel az Európai szabványoknak.

A motorok általánosságban az alábbi tápfeszültség tűrésekkel üzemelnek:

Frekvencia, Hz	Fázis, ~	UN [V] \pm %
50	1	220 – 240 \pm 6
	3	230/400 \pm 10
		400/690 \pm 10
60	1	220 – 230 \pm 6
	3	220/380 \pm 5
		380/660 \pm 10

Használjon szabályszerű 3 eres (2+földelés) kábelt az egyfázisú és 4 eres (3+földelés) a háromfázisú változathoz.

Motorral ellátott elektromos szivattyú:

Típus	Kábeltömszelence Kábel külső átmérőtartománya mm-ben		
	M20 x 1,5, 6–12	M25 x 1,5, 13–18	M32 x 1,5, 18–25
SM	X	–	–
PLM	X	X	X
LLM	X	X	X

4.4 A szivattyú beszerelése

4.4.1 Mechanikus telepítés

A szivattyúalupra és a rögzítőfuratokra vonatkozó információval kapcsolatban lásd a következőt: *Ábra 13*.

- Helyezze el a szivattyút beton aljzatra vagy hasonló szilárdságú fém szerkezetre.
Ha a rezgések átvitele zavaró lehet, helyezzen rezgéscsillapítókat a szivattyú és a szivattyúalap közé.
- Távolítsa el a csomópontokat elzáró dugókat.
- Igazítsa össze a szivattyút és a vezetékmarákat a szivattyú mindkét oldalán.
Ellenőrizze a csavarok illeszkedését.
- Csavarok segítségével rögzítse a csövezeteket a szivattyúhoz.
Ne erőltesse a csövezeteket a helyére.
- Rögzítse biztonságosan a szivattyút csavarokkal a beton alapra vagy fém szerkezetre.

4.4.2 Elektromos berendezés

- A csatlakoztatás megkönnyítése érdekében a motor a megfelelő helyzetbe forgatható:
 - Távolítsa el a motort a szivattyúhoz rögzítő négy csavart.
 - Forgassa a motort a kívánt helyzetbe. Ne távolítsa el a motor tengelye és a szivattyú tengelye közötti tengelykapcsolót.
 - Tegye vissza a négy motorrögzítő csavart, majd húzza meg őket.
- Távolítsa el a kapcsolódoboz fedelének csavarjait.
- A vonatkozó kapcsolási rajznak megfelelően csatlakoztassa és rögzítse a tápkábeleket.
A bekötési rajzért lásd *Ábra 14*. A diagramok a kapcsolódoboz fedelének hátoldalán is megtalálhatók.
 - Csatlakoztassa a földvezeték (testvezeték).
Gondoskodjon róla, hogy a földelő (testelő) vezeték hosszabb legyen a fázisvezetékénél.
 - Csatlakoztassa a fázisvezetéseket.
- Szerelje vissza a csatlakozódoboz fedelét.

MEGJEGYZÉS:

Húzza meg kellően a tömszelencét, hogy ne csúszhasson ki a kábel, és ne juthasson nedvesség a csatlakozódobozba.

- Ha a motor nem rendelkezik automatikusan visszaálló hővédelemmel, akkor állítsa be a túlterhelés elleni védelmet az alábbi módon:
 - Ha a motor teljes terhelésen üzemel, állítsa be az értéket az elektromos szivattyú névleges áramfelvételéhez (adatlap)
 - Ha a motor részterhelésen üzemel, állítsa be az értéket az üzemi áramfelvételéhez (például áramerősség mérővel mért értékre).
 - Ha a szivattyú csillag-delta indítórendszerrel rendelkezik, a hőrelét a névleges áram 58%-ára vagy az üzemi áramra állítsa be (kizárólag a háromfázisú motorok esetében).

⁷⁵ aM (motorindító) biztosíték vagy mágneses-termikus kapcsoló C-görbével és $I_{cn} \geq 4,5$ kA védelemmel, esetleg más, ezzel megegyező eszköz.

⁷⁶ 10 A üzemi tartományú túlterhelés ellen védő hőrelé + aM (motorindító) biztosítékok vagy 10 A üzemi tartományú motorvédő mágneses-termikus kapcsoló.

5 Próbautemelés, elindítás, működtetés és leállítás

Óvintézkedések



FIGYELMEZTETÉS:

- Ügyeljen, hogy a szivattyúzott folyadék ne okozhasson személyi sérülést vagy anyagi kárt.
- A motorvédők a motor váratlan újraindulását okozhatják. Ez súlyos személyi sérülést okozhat.
- SOHA NE működtesse a szivattyút, ha a csatlakozóvédő nincs megfelelően felszerelve.



VIGYÁZAT:

- A szivattyú és a motor külső felületének hőmérséklete üzem közben meghaladhatja a 40 °C (104°F) értéket. Ne érjen hozzá védőfelszerelés nélkül.
- Ne helyezzen üzemanyagot a szivattyú közelébe.

MEGJEGYZÉS:

- NE működtesse a szivattyút a minimális névleges átfolyási szint alatt, ne működtesse szárazon és feltöltés nélkül.
- Ne működtesse a szivattyút pár másodpercnél hosszabban elzárt elmenő oldali elzárószeleppel.
- Ne működtesse a szivattyút elzárt szívó oldali elzárószeleppel.
- A szivattyú belső alkatrészei túlmelegedésének megelőzése érdekében ügyeljen, hogy a minimális vízszint folyamatosan biztosítva legyen a szivattyú működtetése közben. Ha ez nem valósítható meg, javasolt egy elkerülő vagy visszavezető útvonalat készíteni. Nézze meg a függelékben megadott névleges minimális áramlási sebességet.
- Ne tegye ki a nem működő szivattyút fagyos körülményeknek. Üritse le a szivattyú belsejében lévő valamennyi folyadékot. Ellenkező esetben a folyadék megfagyhat a szivattyú belsejében és a berendezés sérülhet.
- A szívóoldali nyomás (vízvezeték, gravitációs tartály) és a szivattyú által előállított maximális nyomás összege nem haladhatja meg a szivattyú megengedett maximális üzemi nyomását (névleges nyomás PN).
- Ne használja a szivattyút, ha kavitáció lép fel. A kavitáció károsíthatja a szivattyú belső elemeit.
- Forró víz szivattyúzása esetén a kavitáció megelőzése érdekében gondoskodni kell a szívóoldali minimumnyomásról.

Zajsztint

A Lowara motorral felszerelt egységek által kibocsátott zajszintekkel kapcsolatban lásd: *Táblázat 10*.

5.1 Töltse fel a szivattyút

A dugó elhelyezésével kapcsolatban további tájékoztatásért lásd *Ábra 15*.

Telepítés szivattyú feletti folyadékszint esetén (szívómagasság)

A szivattyú alkatrészeit szemléltető ábrával kapcsolatban lásd a következőt: *Ábra 16*.

1. Zárja el a nyomóoldali csővezetéken lévő zárószelepet. Válassza ki a megfelelő lépéseket:
2. 1, 3, 5 sorozat:
 - a) Lazítsa meg a leeresztődugó csapját (2).
 - b) Távolítsa el a feltöltő-/légtelenítődugót (1) és nyissa meg a szívó oldali elzárószelepet, amíg áramlani nem kezd a víz kifelé a nyíláson.
 - c) Húzza meg a leeresztődugó csapját (2).
 - d) Szerelje vissza a feltöltő-/légtelenítődugót (1).
3. 10, 15, 22, 33, 46, 66, 92, 125 sorozat:
 - a) Távolítsa el a feltöltő-/légtelenítődugót (1) és nyissa meg a szívó oldali elzárószelepet, amíg áramlani nem kezd a víz kifelé a nyíláson.
 - b) Szerelje vissza a feltöltő-/légtelenítődugót (1). A feltöltődugó (3) is használható az (1) jelű helyett.

Telepítés a szivattyú alatti folyadékszint esetén (szívómagasság)

A szivattyú alkatrészeit szemléltető ábrával kapcsolatban lásd a következőt: *Ábra 17*.

1. Nyissa meg a szívó oldali elzárószelepet és zárja el a nyomó oldali zárószelepet. Válassza ki a megfelelő lépéseket:
2. 1, 3, 5 sorozat:
 - a) Lazítsa meg a leeresztődugó csapját (2).
 - b) Távolítsa el a feltöltő-/légtelenítődugót (1) és egy tölsérrrel töltse fel a szivattyút annyira, hogy a víz kifolyjon a furaton.
 - c) Szerelje vissza a feltöltő-/légtelenítődugót (1).
 - d) Húzza meg a leeresztődugó csapját (2).

3. 10, 15, 22, 33, 46, 66, 92, 125 sorozat:
 - a) Távolítsa el a feltöltő-/légtelenítődugót (1) és egy tölsérrrel (4) töltse fel a szivattyút annyira, hogy a víz kifolyjon a furaton.
 - b) Szerelje vissza a feltöltő-/légtelenítődugót (1). A feltöltődugó (3) is használható az (1) jelű helyett.

5.2 Ellenőrizze a forgásirányt (háromfázisú motor)

Kövesse ezt az eljárást indítás előtt.

1. A megfelelő forgásirány meghatározásához keresse meg az adapteren vagy a motor ventilátorának burkolatán lévő nyílakat.
2. Indítsa el a motort.
3. A tengelykapcsoló védőborításán vagy a motor ventilátorának borításán ellenőrizze gyorsan a forgásirányt.
4. Állítsa le a motort.
5. Ha a forgásirány nem megfelelő, a következőképpen járjon el:
 - a) Húzza ki a tápkábel.
 - b) A motor kapocstábláján vagy a villamos kapcsolótáblán cserélje meg a tápkábel három vezetéke közül kettőnek a bekötését. A bekötési rajzért lásd *Ábra 14*.
 - c) Ellenőrizze ismételtlen a forgásirányt.

5.3 A szivattyú elindítása

A szivattyú elindítását megelőzően győződjön meg a következőkről:

- A szivattyú megfelelően van a tápfeszültséghez csatlakoztatva.
- A szivattyú feltöltése megfelelően, a következőkben szereplő utasításnak megfelelően történt: *Töltse fel a szivattyút*.
- A szivattyú nyomóágán található zárószelep zárva van.
 1. Indítsa el a motort.
 2. Fokozatosan nyissa meg a szivattyú nyomóoldali csővezetékén lévő elzárószelepet. A várt üzemi feltételek mellett a szivattyúnak simán és csendesen kell járnia. Ha nem így működik, lásd *Hibaelhárítás*.

6 Karbantartás

Óvintézkedések



FIGYELMEZTETÉS:

Karbantartási és beszerelési műveletek végzése előtt a szivattyút áramtalanítsa, és biztosítsa véletlen elindulás ellen.



FIGYELMEZTETÉS:

- A karbantartási és javítási munkálatokat csak szakképzett személyzet végezheti.
- Tartsa be a hatályos baleset-megelőzési előírásokat.
- Használjon megfelelő védőfelszerelést.
- Ügyeljen, hogy a szivattyúzott folyadék ne okozhasson személyi sérülést vagy anyagi kárt.

6.1 Szerviz

A szivattyú nem érdekel semmilyen tervszerű megelőző karbantartást. Amennyiben a felhasználó tervszerű megelőző karbantartási határidőket kíván előre ütemezni, akkor azokat a szivattyúzott folyadéktól és a szivattyú üzemi körülményeitől függetlenül kell megállapítani.

A tervszerű karbantartással vagy javítással kapcsolatos kérésekkel vagy információkkal kapcsolatban forduljon az Értékesítési vagy Szervizszolgálatához.

Rendkívüli karbantartás válhat szükségessé a folyadékkal érintkező részek tisztítása és/vagy az elhasznált alkatrészek cseréje miatt.

6.2 Nyomatékértékek

A nyomatékértékekre vonatkozó információkkal kapcsolatban lásd a következőt: *Táblázat 18, Táblázat 19 vagy Táblázat 20*.

A csővezetéknek a karimákra ható nyomásával és nyomatékával kapcsolatos információkért lásd *Ábra 21*.

6.3 A villanymotor cseréje

A motor és a szivattyú összekapcsolásának és a motor cseréjének megkönnyítése érdekében a szivattyút kalibrált, villa alakú távtartóval szállítjuk.

- A motor cseréjének vonatkozó utasításokkal kapcsolatban lásd a következőt: *Ábra 23*

Ha a kalibrált villa alakú távtartó nem áll rendelkezésre, használjon $5 \pm 0,1$ mm-es ($0,2 \pm 0,004$ hüvelyk) távtartót.

6.4 A mechanikus tömítés cseréje

Sorozat	Utasítások
1, 3, 5	Forduljon az Értékesítési és Szervizszolgálathoz.
10, 15, 22: ≤ 4 kW	Forduljon az Értékesítési és Szervizszolgálathoz.
10, 15, 22: > 4 kW	Lásd az utasításokat, <i>Ábra 24.</i> Használjon alkoholt a tisztításhoz és kenéshez.
33, 46, 66, 92, 125	Lásd az utasításokat, <i>Ábra 24.</i> Használjon alkoholt a tisztításhoz és kenéshez.

7 Hibaelhárítás

7.1 Hibaelhárítás felhasználók számára

A főkapcsoló be van kapcsolva, de az elektromos szivattyú nem indul be.



Ok	Megoldás
A szivattyúba épített termikus védelem (ha van) aktiválódott.	Várjon, amíg lehül a szivattyú. A termikus védelem automatikusan visszaáll.
A szárazon működés elleni védőeszköz aktiválódott.	Ellenőrizze a tartályban lévő vízszintet vagy a vízvezeték nyomását.

Az elektromos szivattyú beindul, de változó idő elteltével a termikus védelem aktiválódik.

Ok	Megoldás
A szivattyú belsejében a járókereket blokkoló idegen tárgyak (szilárd vagy rostos anyagok) vannak.	Forduljon az Értékesítési és Szervizszolgálathoz.
A szivattyú túlterhelt, mivel sűrűbb és viszkózusabb folyadékot szállít.	Ellenőrizze a szivattyúzott folyadék jellemzőin alapuló aktuális teljesítményigényt, és forduljon az Értékesítési és Szervizszolgálathoz.

Jár a szivattyú, de túl kevés vizet szállít, illetve nem szállít vizet.

Ok	Megoldás
A szivattyú eltömődött.	Forduljon az Értékesítési és Szervizszolgálathoz.

Az alábbi táblázatban található hibaelhárítási utasítások csak a telepítést végző szakembereknek szólnak.

7.2 A főkapcsoló be van kapcsolva, de az elektromos szivattyú nem indul be



Ok	Megoldás
Nincs tápfeszültség	<ul style="list-style-type: none"> Állítsa helyre a tápellátást. Győződjön meg arról, hogy a tápellátáshoz kapcsolódó valamennyi villamos csatlakozás ép legyen.
A szivattyúba épített termikus védelem (ha van) aktiválódott.	Várjon, amíg lehül a szivattyú. A termikus védelem automatikusan visszaáll.
A hőkioldó vagy a villamos kapcsolótáblán lévő motorvédelem aktiválódott.	Állítsa alaphelyzetbe a hőkioldót.
A szárazon működés elleni védőeszköz aktiválódott.	Ellenőrizze a következőt: <ul style="list-style-type: none"> a tartályban lévő vízszintet vagy a vízvezeték nyomását a védőberendezést és a védőberendezés kábeleit
A szivattyú vagy a segédáramkör biztosítékai kiolvadtak.	Cserélje ki a biztosítékokat.

7.3 Az elektromos szivattyú beindul, de a termikus védelem azonnal aktiválódik vagy kiolvadnak a biztosítékok



Ok	Megoldás
Sérült a tápkábel.	Ellenőrizze, szükség esetén pedig cserélje a kábelt.
A termikus védelem vagy a biztosítékok nem a motor	Ellenőrizze, szükség esetén pedig cserélje az alkatrészeket.

Ok	Megoldás
Áramfelvételére vannak méretezve.	
A villanymotor rövidzárlatos.	Ellenőrizze, szükség esetén pedig cserélje az alkatrészeket.
A motort túlterhelés éri.	Ellenőrizze a szivattyú működési körülményeit és állítsa alapállapotba a védelmet.

7.4 Az elektromos szivattyú beindul, de rövid idő elteltével a termikus védelem aktiválódik vagy kiolvadnak a biztosítékok



Ok	Megoldás
Az elektromos kapcsolótábla túl meleg helyen van, vagy közvetlen napsugárzás éri.	Védje a kapcsolótáblát a hőforrásoktól és a közvetlen napsugárzástól.
A tápfeszültség nem esik a motor működési tartományába.	Ellenőrizze a motor működési feltételeit.
Hiányzik az áramellátás egyik fázisa.	Ellenőrizze <ul style="list-style-type: none"> az áramellátást villamos csatlakozásokat

7.5 Az elektromos szivattyú beindul, de a termikus védelem változó idő elteltével aktiválódik



Ok	Megoldás
A szivattyú belsejében a járókereket blokkoló idegen tárgyak (szilárd vagy rostos anyagok) vannak.	Forduljon az Értékesítési és Szervizszolgálathoz.
A szivattyú az adattábláján feltüntetett értéknél nagyobb kapacitással üzemel.	Részlegesen zárja a nyomóoldali zárószelepet, amíg a nyújtott kapacitás vissza nem tér az adattáblán megadott értékek közé.
A szivattyú túlterhelt, mivel sűrűbb és viszkózusabb folyadékot szállít.	A szivattyúzott folyadék jellemzői alapján ellenőrizze a ténylegesen szükséges teljesítményt, és ennek megfelelően cserélje ki a motort.
A motor csapágypai elkoptak.	Forduljon az Értékesítési és Szervizszolgálathoz.

7.6 Az elektromos szivattyú beindul, de a rendszer általános védelme aktiválódik



Ok	Megoldás
Az elektromos rendszer rövidzárlata.	Ellenőrizze a villamos rendszert.

7.7 Az elektromos szivattyú beindul, de a rendszer maradékáram védelmi rendszere (RCD) aktiválódik



Ok	Megoldás
Földzárlat lépett fel.	Ellenőrizze a villamos rendszer alkatrészeinek szigetelését.

7.8 Jár a szivattyú, de túl kevés vizet szállít, illetve nem szállít vizet.



Ok	Megoldás
Levegő került a szivattyúba vagy a csővezetékbe.	<ul style="list-style-type: none"> Légtelenítsen.
A szivattyú nem megfelelően van feltöltve.	Állítsa le a szivattyút és ismételje meg a felszívási eljárást. Ha a probléma nem szűnik meg. <ul style="list-style-type: none"> Ellenőrizze a mechanikus tömítések megfelelő tömítettségét. Ellenőrizze a szívó csővezeték tökéletes tömítettségét. Cserélje ki az összes szívárgó szelepet.
Túl nagy mértékű a nyomóoldali fojtás.	Nyissa ki a szelepet.
A szelepek zárt, vagy részben zárt helyzetben ragadtak.	Szerelje szét és tisztítsa meg a szelepeket.

Ok	Megoldás
A szivattyú eltömődött.	Forduljon az Értékesítési és Szervizszolgálat-hoz.
A csővezeték eltömődött.	Ellenőrizze és tisztítsa ki a csővezetékét.
A járókerék forgásiránya nem megfelelő (háromfázisú változat).	Cseréljen meg két fázist a motor sorkapcsán vagy az elektromos kapcsolótáblán.
Az emelési magasság túl nagy, vagy túl nagy a szívóoldali csővezeték áramlási ellenállása.	Ellenőrizze a szivattyú működési feltételeit. Szükség esetén végezze el az alábbi műveletet: <ul style="list-style-type: none"> • csökkentse a szívómagasságot • növelje a szívócső átmérőjét

7.9 Az elektromos szivattyú leáll, majd rossz irányba kezd forogni



Ok	Megoldás
Szivárgás az alábbi részegységek egyikénél vagy mindkettőnél: <ul style="list-style-type: none"> • szívócső • lábszelep vagy visszacsapó szelep 	Javítsa meg, vagy cserélje ki a hibás alkatrészt.
Levegő van a szívóoldali csővezetékben.	Légtelenítse a csővezetékét.

7.10 A szivattyú túl gyakran indul el



Ok	Megoldás
Szivárgás az alábbi részegységek egyikénél vagy mindkettőnél: <ul style="list-style-type: none"> • szívócső • lábszelep vagy visszacsapó szelep 	Javítsa meg, vagy cserélje ki a hibás alkatrészt.
Átszakadt a membrán, vagy nincs levegő előtöltés a kiegyenlítőtartályban.	Lásd a kiegyenlítőtartály kézikönyvében az erre vonatkozó utasításokat.

7.11 A szivattyú rezonál és túl nagy zajt kelt.



Ok	Megoldás
A szivattyú kavitációban működik	A szivattyú nyomóoldali zárószelepeinek részleges zárásával csökkentse az igényelt kapacitást. Ha a probléma továbbra is fennáll, ellenőrizze a szivattyú üzemelési körülményeit (pl. szintkülönbség, áramlási ellenállás, folyadék-hőmérséklet).
A motor csapágyai elkoptak.	Forduljon az Értékesítési és Szervizszolgálat-hoz.
Idégen tárgy került a szivattyúba.	Forduljon az Értékesítési és Szervizszolgálat-hoz.

Bármilyen más esetben forduljon az Értékesítési és Szervizszolgálat-hoz.

1 Introducere și măsuri de protecție a muncii

1.1 Introducere

Scopul acestui manual

Scopul acestui manual este de a furniza informațiile necesare pentru:

- Instalarea
- Exploatarea
- Întreținerea



PRECAUȚII:

Înainte de a instala și utiliza produsul, citiți cu atenție acest manual. Utilizarea necorespunzătoare a produsului poate cauza vătămări corporale și deteriorarea proprietății și poate anula garanția.

NOTĂ:

Faceți o copie a acestui manual pentru referiri ulterioare și păstrați-o disponibilă la locul de amplasare a unității.

1.1.1 Utilizatori amatori



AVERTISMENT:

Acest produs poate fi exploatat numai de către personal calificat.

Țineți cont de următoarele precauții:

- Se interzice persoanelor cu dizabilități să exploateze acest produs, cu excepția cazului în care sunt supravegheate sau au fost instruite corespunzător de către un specialist.
- Copii trebuie supravegheați, pentru a vă asigura că nu se joacă cu produsul sau în jurul acestuia.

1.2 Terminologie și simboluri pentru siguranță

Despre mesajele de siguranță

Înainte de a manevra produsul, este extrem de important să citiți, să vă însușiți și să respectați cu atenție mesajele de siguranță și reglementările. Acestea sunt publicate pentru a preveni pericolele următoare:

- Accidente corporale și probleme de sănătate
- Defecțiuni la produs
- Funcționarea defectuoasă a produsului

Niveluri de pericol

Nivel de pericol	Indicație
AVERTIZARE:	O situație periculoasă care, dacă nu este evitată, va avea ca rezultat decesul sau vătămarea gravă
AVERTISMENT:	O situație periculoasă care, dacă nu este evitată, ar putea avea ca rezultat decesul sau vătămarea gravă
PRECAUȚII:	O situație periculoasă care, dacă nu este evitată, ar putea avea ca rezultat vătămarea minoră sau moderată
NOTĂ:	<ul style="list-style-type: none"> • O situație potențială care, dacă nu este evitată, poate conduce la situații nedorite • O procedură care nu este legată de vătămarea corporală

Categorii de pericol

Categoriile de pericol fie pot cădea sub nivelurile de pericol, fie lasă simbolurile specifice să înlocuiască simbolurile de niveluri de pericol obișnuit.

Pericolele electrice sunt indicate prin următoarele simboluri specifice:



AVERTISMENT:

Acestea sunt exemple de alte categorii care pot surveni. Acestea cad sub nivelurile de pericol obișnuit și pot utiliza simbolurile complementare:

- Pericol de strivire
- Pericol de tăiere
- Pericol de strălucire de arc

Pericol de suprafețe fierbinți

Pericolele de suprafețe fierbinți sunt indicate de un simbol specific care înlocuiește simbolurile tipice pentru nivelurile de pericol:



PRECAUȚII:

Descrierea simbolurilor pentru utilizator și instalator

	Informații specifice pentru personalul însărcinat cu instalarea produsului în sistem (aspecte privind instalațiile de apă-canalizare și electrice) sau însărcinat cu întreținerea.
	Informații specifice utilizatorilor produsului.

Instrucțiuni

Instrucțiunile și avertizările furnizate în acest manual se referă la versiunea standard, conform descrierii din documentul de vânzare. Este posibil ca pompele de versiune specială să fie furnizate cu broșuri de instrucțiuni suplimentare. Consultați contractul de vânzare pentru orice modificări sau caracteristici de versiune specială. Pentru instrucțiuni, situații sau evenimente care nu sunt prevăzute în acest manual sau în documentul de vânzare, contactați cel mai apropiat Centru de service Lowara.

1.3 Eliminarea ambalajului și a produsului

Respectați codurile și reglementările locale în vigoare privind eliminarea sortată a deșeurilor.

1.4 Garanția

Pentru informații privind garanția, consultați contractul de vânzare.

1.5 Piese de schimb



AVERTISMENT:

Pentru a înlocui orice componentă uzată sau defectă, utilizați numai piese de schimb originale. Utilizarea pieselor de schimb necorespunzătoare poate cauza disfuncționalități, defecțiuni și răni precum și pierderea garanției.



PRECAUȚII:

Specificați întotdeauna cu exactitate tipul produsului și reperul atunci când solicitați informații tehnice sau piese de schimb de la Departamentul de vânzări și servicii.

Pentru informații suplimentare privind piesele de schimb pentru produse, consultați *Figură 25*, *Figură 26* sau *Figură 27*.

1.6 DECLARAȚIA DE CONFORMITATE CE (TRADUCERE)

LOWARA SRL UNIPERSONALE, CU SEDIUL ÎN VIA VITTORIO LOMBARDI 14 - 36075 MONTECCHIO MAGGIORE VI - ITALIA, DECLARĂ PRIN PREZENTA CĂ PRODUSUL URMĂTOR:

UNITATE DE POMPARE ELECTRICĂ (CONSULTAȚI ETICHETA DE PE PRIMA PAGINĂ)

RESPECTĂ PREVEDERILE RELEVANTE ALE URMĂTOARELOR DIRECTIVE EUROPENE:

- DIRECTIVA 2006/42/CE PRIVIND ECHIPAMENTELE TEHNICE (FIȘA TEHNICĂ ESTE DISPONIBILĂ DE LA LOWARA SRL UNIPERSONALE)
- 2004/108/CE PRIVIND COMPATIBILITATEA ELECTROMAGNETICĂ
- ECO-DESIGN 2009/125/CE, REGLEMENTAREA (EC) 640/2009 (3 ~, 50 Hz, P_N ≥ 0,75 kW) MARCAJ IF IE2 SAU IE3 ȘI URMĂTOARELE STANDARDE TEHNICE

- EN 809, EN 60335-1, EN 60335-2-41, EN 62233
- EN 61000-6-1:2007, EN 61000-6-3:2007
- EN 60034-30

POMPĂ (CONSULTAȚI ETICHETA DE PE PRIMA PAGINĂ)

RESPECTĂ PREVEDERILE RELEVANTE ALE URMĂTOARELOR DIRECTIVE EUROPENE:

- 2006/42/CE PRIVIND ECHIPAMENTELE TEHNICE (FIȘA TEHNICĂ ESTE DISPONIBILĂ DE LA LOWARA SRL UNIPERSONALE)

ȘI URMĂTOARELE STANDARDE TEHNICE:

- EN 809

MONTECCHIO MAGGIORE, 16.06.2011

AMEDEO VALENTE

(DIRECTOR ENGINEERING și R&D)

rev.01

Lowara este o marcă comercială a Lowara srl Unipersonale, subsidiară a Xylem Inc.

2 Transportul și depozitarea



2.1 Inspectarea livrării

1. Verificați exteriorul pachetului pentru semne evidente de deteriorare.
2. Notificați distribuitorul în termen de opt zile de la data livrării, dacă produsul poartă semne vizibile de deteriorare.

Despachetarea unității

1. Urmați pasul aplicabil:
 - Dacă unitatea este împachetată într-un carton, scoateți capsele și deschideți cartonul.
 - Dacă unitatea este împachetată într-o cutie de lemn, deschideți capacul având grijă la cuie și curele.
2. Scoateți șuruburile de fixare sau curelele de pe baza de lemn.

Inspectarea unității

1. Înlăturați materialele de ambalare de la produs. Dezafectați toate materialele de ambalare în conformitate cu reglementările locale.
2. Inspectați produsul pentru a determina dacă există componente defecte sau lipsă.
3. Dacă este aplicabil, demontați produsul îndepărtând orice șurub, bulon sau cordon. Pentru protecția dvs. personală, aveți grijă când manevrați cuiele și cordoanele.
4. Contactați Departamentul de vânzări și servicii dacă există orice fel de defecțiuni.

2.2 Instrucțiuni pentru transport

Măsurile de prevenire



AVERTISMENT:

- Respectați reglementările în vigoare privind prevenirea accidentelor.
- Pericol de strivire. Unitatea și componentele pot fi grele. Utilizați metode de ridicare adecvate și purtați tot timpul încălțăminte plăcată cu oțel la vârfuri.

Verificați greutatea brută indicată pe ambalaj pentru a selecta un echipament de ridicare corespunzător.

Poziționare și fixare

Unitatea poate fi transportată fie orizontal, fie vertical. Asigurați-vă că unitatea este bine fixată în timpul transportului și nu se poate rostogoli sau nu poate cădea.



AVERTISMENT:

Nu utilizați șuruburi cu ureche înfiletate pe motor pentru manevrarea întregii unități a pompei electrice.

- Utilizați chingi montate în jurul motorului dacă puterea acestuia este cuprinsă între 0,25-4 kW.
- Utilizați frânghii sau chingi legate la cele două flanșe (șuruburi cu ureche, dacă există) aflate lângă zona de conectare, între motor și pompă, dacă puterea motorului este cuprinsă între 5,5-55 kW.
- Șuruburile cu ureche înfiletate pe motor se pot utiliza în exclusivitate pentru manevrarea fiecărui motor în parte sau, dacă greutatea nu este egal distribuită, pentru ridicarea parțială a unității pe verticală pornind de la o deplasare pe orizontală.
- Pentru a deplasa numai unitatea pompei, utilizați chingi legate strâns de adaptorul motorului.

Pentru informații suplimentare despre modul de agățare în siguranță a unității, consultați *Figură 4*.

Unitate fără motor

Dacă unitatea nu este livrată cu un motor, lamela calibrată în formă de furcă este introdusă deja între adaptor și cuplajul de transmisie. Lamela este introdusă pentru a menține ansamblul rotorului în poziția axială corectă. Pentru a preveni deteriorarea în timpul transportului, axul este, de asemenea, fixat în poziție cu polistiren expandat și curele de plastic.

Șurubul și piulițele utilizate pentru fixarea motorului nu sunt incluse. Pentru informații suplimentare despre modul de cuplare a motorului, consultați *Figură 23*.



AVERTISMENT:

O pompă și un motor achiziționate separat și cuplate apoi împreună formează un utilaj nou, conform Directivei utilajelor 2006/42/EC. Persoana care execută cuplarea răspunde de toate aspectele privind siguranța unității combinate.

2.3 Instrucțiuni pentru depozitare

Locul de depozitare

Produsul trebuie să fie depozitat într-un loc acoperit și uscat, ferit de căldură, murdărie și vibrații.

NOTĂ:

- Protejați produsul împotriva umidității, surselor de căldură și defecțiunilor mecanice.
- Nu plasați greutatea mare pe produsul ambalat.

Temperatură ambientă

Produsul trebuie depozitat la o temperatură ambientă între -5 °C și +40 °C (între 23 °F și 104 °F).

3 Descrierea produsului



3.1 Designul pompei

Aceasta este o pompă verticală în trepte, fără amorsare autonomă, care se poate cupla la motoare electrice standard. Pompa se poate utiliza pentru a pompa:

- Apă rece
- Apă caldă

Părțile metalice ale pompei care intră în contact cu apa sunt fabricate din următoarele materiale:

Serie	Material
1, 3, 5, 10, 15, 22	Oțel inoxidabil
33, 46, 66, 92, 125	Oțel inoxidabil și fontă Este disponibilă o versiune specială în care toate părțile sunt fabricate din oțel inoxidabil.

Pompele SV 1, 3, 5, 10, 15 și 22 sunt disponibile în diverse versiuni în funcție de poziția orificiilor de aspirație și alimentare și de forma flanșei conectoare.

Produsul se poate furniza ca unitate de pompă (pompă și motor electric) sau numai ca pompă.

NOTĂ:

Dacă ați cumpărat o pompă fără motor, asigurați-vă că motorul este adecvat pentru cuplarea la pompă.

Garnitură mecanică

Serie	Caracteristici de bază
1, 3, 5	Diametru nominal 12 mm (0,47 in.), neechilibrată, rotire spre dreapta, versiune K (EN 12756)
10, 15, 22	Diametru nominal 16 mm (0,63 in.), neechilibrată, rotire spre dreapta, versiune K (EN 12756) Echilibrată cu putere motor ≥ 5 kW
33, 46, 66, 92, 125	Diametru nominal 22 mm (0,86 in.), echilibrată, rotire spre dreapta, versiune K (EN 12756)

Utilizarea conform proiectului

Pompa este adecvată pentru:

- Sisteme civile și industriale de distribuție a apei
- Trigații (de exemplu, agricultura și instalații sportive)
- Tratarea apei
- Alimentarea boilerelor
- Instalații de spălare
- Răcire (de exemplu, sisteme de aer condiționat și refrigerare)
- Aplicații de luptă împotriva incendiilor

Utilizarea necorespunzătoare**AVERTISMENT:**

Utilizarea neadecvată a pompei poate crea condiții periculoase și poate cauza răni corporale și deteriorarea proprietății.

O utilizare necorespunzătoare a produsului duce la pierderea garanției.

Exemple de utilizare incorectă:

- Lichide incompatibile cu materialele de construcție a pompei
- Lichide periculoase (cum ar fi lichide toxice, explozive, inflamabile sau corozive)
- Lichide potabile, altele decât apa (de exemplu, vin sau lapte)

Exemple de instalare incorectă:

- Locații periculoase (cum ar fi atmosfere explozive sau corozive).
- Locații în care temperatura aerului este foarte ridicată sau ventilarea este slabă.
- Instalări exterioare unde nu există protecție împotriva ploii sau a temperaturilor de îngheț.

**AVERTIZARE:**

Nu utilizați această pompă pentru a manevra lichide inflamabile și/sau explozive.

NOTĂ:

- Nu utilizați această pompă pentru a manevra lichide care conțin substanțe abrazive, solide sau fibroase.
- Nu utilizați pompa pentru debite care depășesc debitele specificate pe placa de date.

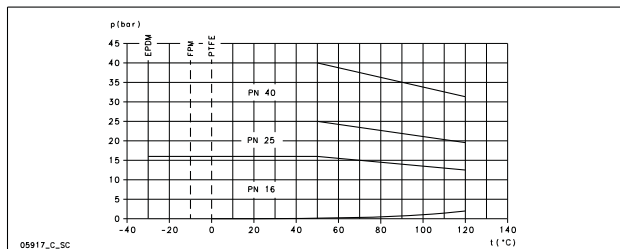
Aplicații speciale

Contactați Departamentul de vânzări și servicii în următoarele cazuri:

- Dacă valoarea de densitate și/sau vâscozitate a lichidului pompat depășește valoarea apei, cum ar fi apa cu glicol; este posibil să necesite un motor mai puternic.
- Dacă lichidul pompat este tratat chimic (de exemplu, dedurizat, deionizat, demineralizat etc.).
- Dacă pompa va fi instalată orizontal, trebuie solicitate o versiune specială și suporturi de montare.
- Orice situație diferită de cele descrise mai sus și legată de natura lichidului.

3.2 Limite de aplicare**Presiune de lucru maximă**

Acest grafic al fluxului afișează presiunea maximă de lucru în funcție de modelul pompei și de temperatura lichidului pompat.



Formula următoare este valabilă pentru motoare dotate cu lagăr final blocat axial (precum motoarele standard Lowara pentru e-SV), consultați *Figură 6*. Pentru alte situații, contactați Departamentul de vânzări și servicii.

$$P_{I\max} + P_{\max} \leq PN$$

$P_{I\max}$	Presiune de admisie maximă
P_{\max}	Presiune maximă generată de pompă
PN	Presiune de exploatare maximă

Intervale de temperatură pentru lichid

Versiune	Garnitură	Minim	Maxim ⁷⁷	Maxim
Standard	EPDM	-30 °C (-22 °F)	90 °C (194 °F)	120 °C (248 °F)
Special	FPM (FKM)	-10 °C (14 °F)	90 °C (194 °F)	120 °C ⁷⁸ (248 °F)
Special	PTFE	0 °C (32 °F)	90 °C (194 °F)	120 °C (248 °F)

Pentru cerințe speciale, contactați Departamentul de vânzări și servicii.

Număr maxim de porniri pe oră

Acest tabel indică numărul de porniri permise pe oră pentru motoarele furnizate de Lowara:

kW	0,25 - 3,00	4,00 - 7,50	11,0 - 15,0	18,5 - 22,0	30,0 - 37,0	45,0	55,0
Porniri pe oră	60	40	30	24	16	8	4

NOTĂ:

Dacă în locul motorului standard livrat cu electropompa utilizați alt motor, verificați instrucțiunile relevante pentru a găsi numărul de porniri pe oră permis.

3.3 Placa de date

Placa de date este o etichetă de metal localizată pe adaptor. Placa de date prezintă specificațiile cheie ale produsului. Pentru informații suplimentare, consultați *Figură 1*.

Placa de date oferă informații referitoare la materialul garniturii și al garniturii mecanice. Pentru informații privind modul de interpretare a codului de pe placa de date, consultați *Figură 2*.

Denumire produs

Consultați *Figură 3* pentru explicarea codului de identificare pentru pompă și pentru un exemplu.

Etichetă WRAS - Cerințe de instalare și note (numai pentru piața de desfacere din Marea Britanie)

O etichetă WRAS pe pompă semnifică faptul că aceasta este un produs aprobat de Sistemul Consultativ privind Reglementările din Domeniul Hidrologic (Water Regulations Advisory Scheme). Acest produs este adecvat pentru utilizare cu apă potabilă rece pentru consum uman. Pentru informații suplimentare, consultați IRN-urile R001 și R420 în Directorul de Materiale și Armături Hidraulice WRAS (www.wras.co.uk).

IMQ, TUV, IRAM sau alte marcaje (numai pentru pompa electrică)

Cu excepția specificațiilor contrare, pentru produsele cu un marcaj de aprobare privind siguranța electrică, aprobarea se referă exclusiv la pompa electrică.

4 Instalarea**Măsuri de prevedere****AVERTISMENT:**

- Respectați reglementările în vigoare privind prevenirea accidentelor.
- Utilizați un echipament și elemente de protecție adecvate.
- Țineți cont întotdeauna de reglementările, legislația și normele locale și/sau naționale în vigoare cu privire la alegerea amplasamentului instalării și cu privire la conexiunile de apă și de energie electrică.

⁷⁷ EN 60335-2-41 reprezintă norma privind siguranța din domeniul electric a pompelor pentru uz casnic și alte aplicații similare

⁷⁸ Maximum 100° C pentru apă

**AVERTISMENT:**

- Asigurați-vă că toate conexiunile sunt efectuate de către tehnicieni de instalare calificați și în conformitate cu reglementările în vigoare.
- Înainte de a începe lucrul la unitate, asigurați-vă că unitatea și panoul de control sunt izolate față de sursa de energie și nu pot fi puse sub tensiune. Aceste reguli se aplică și la circuitul de comandă.

4.1 Împământarea**AVERTISMENT:**

- Conectați întotdeauna conductorul de protecție externă la borna de pământ (împământare) înainte de a efectua alte conexiuni electrice.
- Trebuie să legați la pământ (să împământați) tot echipamentul electric. Această regulă se aplică la echipamentul pompei, la motorul de acționare și la orice echipament de monitorizare. Testați legarea la pământ (împământarea) pentru a verifica dacă este conectată corect.
- În cazul în care cablul motorului este smuls din greșeală, conductorul de legare la pământ (împământare) trebuie să fie ultimul conductor care să se desprindă de la borna sa. Asigurați-vă că conductorul de legare la pământ (împământare) este mai lung decât conductoarele de fază. Această regulă se aplică la ambele capete ale cablului motorului.
- Adăugați protecții suplimentare împotriva electrocutării. Instalați un întrerupător diferențial cu sensibilitate ridicată (30 mA) [dispozitiv curent rezidual RCD].

4.2 Cerințe privind instalarea**4.2.1 Amplasarea pompei****AVERTIZARE:**

Nu utilizați pompa în medii care pot conține gaze sau pulberi inflamabile/explozive sau agresive din punct de vedere chimic.

Îndrumări

Respectați următoarele îndrumări referitoare la amplasarea pompei.

- Asigurați-vă că niciun obstacol nu împiedică fluxul normal al aerului de răcire furnizat de ventilatorul motorului.
- Asigurați-vă că zona de montare este protejată împotriva scurgerilor de lichid sau inundării.
- Dacă este posibil, amplasați pompa puțin deasupra nivelului solului.
- Temperatura ambiantă trebuie să fie între 0 °C (+32 °F) și +40 °C (+104 °F).
- Umiditatea relativă a aerului ambiant trebuie să fie sub 50% la +40 °C (+104 °F).
- Contactați Departamentul de vânzări și servicii dacă:
 - Condițiile de umiditate relativă a aerului depășesc îndrumările.
 - Temperatura încăperii depășește +40 °C (+104 °F).
 - Unitatea este amplasată la peste 1.000 m (3.000 ft) deasupra nivelului mării. Este posibil ca performanțele motorului să necesite reducere sau ca motorul să fie înlocuit cu unul mai puternic.

Pentru informații privind valoarea de reducere a performanțelor motorului, consultați *Tabel 8*.

Pozițiile pompei și spațiul liber**NOTĂ:**

Montarea pompei pe orizontală necesită o adaptare specială.

Asigurați spațiu liber și lumină corespunzătoare în jurul pompei. Asigurați-vă că aceasta este ușor accesibilă pentru operațiuni de instalare și întreținere.

Instalarea deasupra sursei de lichid (înălțimea de aspirație)

Înălțimea maximă teoretică de aspirație a oricărei pompei este de 10,33 m. Practic, capacitatea de aspirație a pompei este influențată de factorii următori:

- Temperatura lichidului
- Înălțimea față de nivelul mării (într-un sistem deschis)
- Presiunea sistemului (într-un sistem închis)
- Rezistența conductelor
- Rezistența hidraulică intrinsecă a pompei
- Diferențele de înălțime

Se utilizează următoarea ecuație pentru a calcula înălțimea maximă deasupra nivelului de lichid la care se poate instala pompa:

$$(p_b * 10,2 - Z) \geq \text{NPSH} + H_f + H_v + 0,5$$

P_b	Presiune barometrică în bari (în sistem închis este presiunea sistemului)
NPSH	Valoarea în metri a rezistenței hidraulice intrinseci a pompei
Î_f	Pierderile totale în metri cauzate de trecerea lichidului în conducta de aspirație a pompei
Î_v	Presiunea de vapori în metri care corespunde temperaturii lichidului T °C
0,5	Toleranța de siguranță recomandată (m)
Z	Înălțimea maximă la care se poate instala pompa (m)

Pentru mai multe informații, consultați *Figură 7*.

(p_b*10.2 - Z) trebuie să fie întotdeauna un număr pozitiv.

Pentru mai multe informații despre performanțe, consultați *Figură 5*.

NOTĂ:

Nu depășiți capacitatea de absorbție a pompei deoarece prin aceasta s-ar cauza cavitația și deteriorarea pompei.

4.2.2 Cerințe privind conductele**Măsuri de prevenire****AVERTISMENT:**

- Utilizați conducte adecvate pentru presiunea maximă de lucru a pompei. În caz contrar, poate surveni deteriorarea sistemului, cu riscul de vătămare.
- Asigurați-vă că toate conexiunile sunt efectuate de către tehnicieni de instalare calificați și în conformitate cu reglementările în vigoare.

NOTĂ:

Dacă pompa este conectată la sistemul de apă municipal, respectați toate reglementările emise de autoritățile municipale. Dacă autoritățile solicită, instalați un dispozitiv de prevenire a curgerii în sens invers pe partea de absorbție.

Lista de verificare a conductelor de aspirație și evacuare

Verificați dacă sunt îndeplinite următoarele cerințe:

- Toate conductele sunt susținute independent, conductele nu trebuie să aplice o greutate asupra unității.
- Conductele flexibile sau racordurile se utilizează pentru a evita transmiterea vibrațiilor pompei către conducte și invers.
- Utilizați coturi late, evitați utilizarea coturilor ascuțite care provoacă rezistență hidraulică excesivă.
- Conductele de aspirație sunt etanșate perfect, inclusiv la aer.
- Dacă pompa se utilizează într-un circuit deschis, diametrul conductei de aspirație este corespunzător condițiilor de instalare. Conducta de aspirație nu trebuie să fie mai mică decât diametrul orificiului de aspirație.
- În cazul în care conducta de aspirație trebuie să fie mai mare decât partea de aspirație a pompei, este instalat un reductor excentric pentru conductă.
- Dacă pompa se amplasează deasupra nivelului lichidului, se fixează o supapă de aspirație la capătul conductei de aspirație.
- Supape de aspirație se introduce complet în lichid pentru a împiedica pătrunderea aerului în turbionul de admisie atunci când lichidul se află la nivelul minim și pompa este instalată deasupra sursei de lichid.
- Pe conducta de admisie și cea de evacuare (în aval față de supapa de verificare) sunt montate supape de deschidere-inchidere dimensionate corespunzător pentru reglarea capacității pompei, inspectarea pompei și întreținere.
- Pentru a preveni refluxul în pompă când pompa este oprită, este instalată o supapă de control pe conducta de evacuare.

**AVERTISMENT:**

Nu mențineți supapa pornit-oprit închisă pe partea de evacuare pentru a obtura pompa pentru mai mult de câteva secunde. Dacă pompa trebuie să funcționeze cu partea de evacuare închisă pentru mai mult de câteva secunde, se va monta un circuit ocilor pentru a împiedica supraîncălzirea apei în interiorul pompei.

Pentru imagini care afișează cerințele privind conductele, consultați *Figură 12*.

4.3 Cerințe din domeniul electric

- Reglementările locale în vigoare prevalează în fața acestor cerințe specifice.
- În cazul sistemelor împotriva incendiilor (hidranți sau stropitori), verificați normele locale în vigoare.

Verificarea conexiunilor electrice

Verificați dacă sunt îndeplinite următoarele cerințe:

- Cablurile electrice sunt protejate împotriva temperaturilor înalte, a vibrațiilor și a coliziunilor.
- Linia de alimentare electrică este dotată cu:
 - Un dispozitiv de protecție împotriva scurtcircuitelor
 - Un întrerupător diferențial cu sensibilitate ridicată (30 mA) [dispozitiv curent rezidual RCD] pentru a asigura o protecție suplimentară împotriva șocurilor electrice
 - Un întrerupător izolator de rețea cu o toleranță de contact de minim 3 mm

Lista de verificare a panoului de control electric

NOTĂ:

Panoul de control trebuie să se potrivească cu valorile nominale ale pompei electrice. Combinațiile necorespunzătoare pot să nu garanteze protecția motorului.

Verificați dacă sunt îndeplinite următoarele cerințe:

- Panoul de control trebuie să protejeze motorul împotriva suprasarcinii și a scurtcircuitului.
- Instalați protecția corectă împotriva suprasarcinii (releu termic sau un disjunctiv de motor).

Tip pompă	Protecție
Pompă electrică standard monofazată ≤ 1,5 kW	<ul style="list-style-type: none"> Protecție ampermetrică și termică încorporată cu resetare automată (protecție motor) Protecție la scurtcircuit (trebuie furnizată de instalator)⁷⁹
Pompă electrică trifazată și alte pompe monofazate ⁸⁰	<ul style="list-style-type: none"> Protecție termică (trebuie furnizată de instalator) Protecție la scurtcircuit (trebuie furnizată de instalator)

- Panoul de comandă trebuie echipat cu un sistem de protecție pentru funcționarea uscată la care se conectează un întrerupător de presiune, un întrerupător cu flotor, sonde sau alte dispozitive adecvate.
- Se recomandă următoarele dispozitive pentru utilizare pe partea de aspirație a pompei:
 - Când se pompează apă de la un sistem de alimentare cu apă, utilizați un întrerupător manometric.
 - Când se pompează apă de la un bazin sau un rezervor de stocare, utilizați un întrerupător cu flotor sau sonde.
- Când se utilizează relee termice, se recomandă relee sensibile la căderea fazei.

Lista de verificare a motorului



AVERTISMENT:

- Citiți instrucțiunile de exploatare pentru a fi sigur că este furnizat un dispozitiv de protecție dacă se utilizează un alt tip de motor decât cel standard.
- Dacă motorul este echipat cu protecție termică automată, țineți cont de riscul pornirilor neașteptate în conexiune cu suprasarcina. Nu utilizați astfel de motoare pentru aplicații de stins incendii și pentru sisteme cu sprinkler.

NOTĂ:

- Utilizați motoarele echilibrate dinamic numai cu o cheie dimensionată pe jumătate în extensia axului (IEC 60034-14) și cu o rată normală de vibrație (N).
- Tensiunea și frecvența rețelei trebuie să corespundă specificațiilor de pe placa de date.
- Utilizați numai motoare monofazate sau trifazate a căror dimensiuni și puteri corespund standardelor europene.

În general, motoarele pot funcționa în următoarele toleranțe ale tensiunii de rețea:

Frecvență Hz	Fază ~	UN [V] ± %
50	1	220 – 240 ± 6
	3	230/400 ± 10
		400/690 ± 10
60	1	220 – 230 ± 6
	3	220/380 ± 5
		380/660 ± 10

Utilizați cabluri conform normelor, cu 3 conductori (2+masă/împământare) pentru versiunile monofazate și cu 4 conductori (3+masă/împământare) pentru versiunile trifazate.

Pompă electrică cu motor:

Tip	Mufă cablu Interval diametru cablu exterior în mm		
	M20 x 1,5, 6–12	M25 x 1,5, 13–18	M32 x 1,5, 18–25
SM	X	–	–
PLM	X	X	X
LLM	X	X	X

4.4 Instalarea pompei

4.4.1 Instalarea mecanică

Pentru informații despre baza pompei și orificiile de ancorare, consultați *Figura 13*.

- Așezați pompa pe o fundație de beton sau pe o structură metalică similară. Dacă transmisia vibrațiilor este deranjantă, asigurați suporturi de amortizare a vibrațiilor între pompă și fundație.
- Scoateți bușoanele care acoperă orificiile.
- Aliniați flanșele pompei și ale conductelor pe ambele părți ale pompei. Verificați alinierea șuruburilor.
- Fixați conductele cu șuruburi pe pompă. Nu forțați fixarea conductelor în poziție.
- Ancorați pompa ferm cu șuruburi pe fundația de beton sau structura de metal.

4.4.2 Instalația electrică

- Pentru a ușura conectarea, motorul se poate roti pentru a obține cea mai convenabilă poziție pentru conectare:
 - Scoateți cele patru șuruburi care fixează motorul de pompă.
 - Rotiți motorul în poziția dorită. Nu scoateți cuplajul dintre axul motorului și axul pompei.
 - Remontați cele patru șuruburi și strângeți-le.
- Scoateți șuruburile de pe capacul cutiei terminale.
- Conectați și fixați cablurile de alimentare în conformitate cu schema de cablaj aplicabilă:

Pentru schemele cablajului, consultați *Figura 14*. Diagramele sunt disponibile și pe partea din spate a capacului cutiei terminale.

 - Conectați cablul de împământare (legare la pământ). Asigurați-vă că este mai lung cablul de împământare (legare la pământ) decât cablurile de fază.
 - Conectați cablurile de fază.
- Remontați capacul cutiei cu borne.

NOTĂ:

Strângeți cu atenție mufele cablurilor pentru a vă asigura că nu alunecă și că nu pătrunde umiditatea în cutia cu borne.

- Dacă motorul nu este echipat cu protecție termică cu resetare automată, reglați protecția la suprasarcină conform listei de mai jos.
 - Dacă motorul se utilizează la sarcină maximă, setați valoarea la valoarea curentului nominal al pompei electrice (plăcuța de date)
 - Dacă motorul se utilizează la sarcină parțială, setați valoarea la curentul de regim (de exemplu, măsurat cu aparatul de măsură).
 - Dacă pompa are un sistem de pornire stea-triunghi, reglați releul termic la 58% din curentul nominal sau curentul de exploatare (numai pentru motoare trifazate).

⁷⁹ siguranțe aM (pornirea motorului) sau întrerupător termomagnetic cu curbă C și I_{cn} ≥ 4,5 kA sau alt dispozitiv echivalent.

⁸⁰ Releu termic de suprasarcină cu clasa de funcționare 10A + siguranțe aM (pornirea motorului) sau întrerupător termomagnetic de protecție a motorului cu clasa de funcționare 10A.

5 Punerea în funcțiune, pornirea, exploatarea și oprirea

Măsurile de prevenire



AVERTISMENT:

- Asigurați-vă că lichidul drenat nu provoacă defecțiuni sau răni.
- Dispozitivele de protecție a motorului pot determina ca motorul să repornească în mod neașteptat. Ca urmare, ar putea rezulta vătămări grave.
- Nu exploatați niciodată pompa fără protecția cuplajului instalată corect.



PRECAUȚII:

- Suprafețele exterioare ale pompei și motorului pot depăși 40° C (104° F) în timpul funcționării. Nu atingeți cu nicio parte a corpului fără echipament de protecție.
- Nu puneți niciun material combustibil în apropierea pompei.

NOTĂ:

- Nu exploatați niciodată pompa sub debitul nominal minim, în stare uscată sau fără a fi amorsată.
- Nu exploatați niciodată pompa cu ventilul DESCHIS-ÎNCHIS de evacuare închis mai mult de câteva secunde.
- Nu exploatați niciodată pompa cu ventilul DESCHIS-ÎNCHIS de admisie închis.
- Pentru a preveni supraîncălzirea componentelor interne ale pompei, asigurați-vă că fluxul minim de apă este întotdeauna garantat când pompa funcționează. Dacă această cerință nu se poate îndeplini, este recomandată o linie ocolitoare sau de recirculare. Consultați valoarea nominală minimă a debitului din Anexă.
- Nu expuneți condițiilor de îngheț o pompă în repaus. Scurgeți tot lichidul din interiorul pompei. Nerespectarea indicației poate conduce la înghețarea lichidului și deteriorarea pompei.
- Suma presiunii de pe partea de aspirație (conduțe de apă, rezervor cu scurgere liberă) și a presiunii maxime exercitate de pompă nu trebuie să depășească presiunea maximă de lucru permisă (presiunea nominală PN) pentru pompă.
- Nu utilizați pompa dacă survine cavitația. Cavitația poate deteriora componentele interne.
- Dacă pompați apă fierbinte, trebuie să garantați o presiune minimă la partea de aspirație pentru a preveni cavitația.

Nivel de zgomot

Pentru informații despre nivelurile de zgomote emise de unitățile dotate cu un motor furnizat de Lowara, consultați *Tabel 10*.

5.1 Amorsarea pompei

Pentru informații despre amplasarea bușonului, consultați *Figură 15*.

Instalarea cu nivelul lichidului peste pompă (cap de aspirație)

Pentru o imagine care afișează părțile pompei, consultați *Figură 16*.

1. Închideți supapa pornit-oprit localizată în aval față de pompă. Selectați pașii aplicabili:
 1. Seria 1, 3, 5:
 - a) Desfaceți știftul bușonului de golire (2).
 - b) Scoateți bușonul de umplere și aerisire (1) și deschideți supapa de deschidere-închidere aflată în amonte până când apa curge prin orificiu.
 - c) Strângeți știftul bușonului de golire (2).
 - d) Montați la loc bușonul de umplere și aerisire (1).
3. Seria 10, 15, 22, 33, 46, 66, 92, 125:
 - a) Scoateți bușonul de umplere și aerisire (1) și deschideți supapa de deschidere-închidere aflată în amonte până când apa curge prin orificiu.
 - b) Închideți bușonul de umplere și aerisire (1). Bușonul de umplere (3) se poate utiliza în loc de (1).

Instalarea cu nivelul lichidului sub pompă (înălțime de aspirație)

Pentru o imagine care afișează părțile pompei, consultați *Figură 17*.

1. Deschideți supapa de deschidere-închidere aflată în amonte față de pompă și închideți supapa de deschidere-închidere aflată în aval. Selectați pașii aplicabili:
 1. Seria 1, 3, 5:
 - a) Desfaceți știftul bușonului de golire (2).
 - b) Scoateți bușonul de umplere și aerisire (1) și utilizați o pâlnie pentru a umple pompa până când apa curge prin orificiu.
 - c) Montați la loc bușonul de umplere și aerisire (1).
 - d) Strângeți știftul bușonului de golire (2).

3. Seria 10, 15, 22, 33, 46, 66, 92, 125:

- a) Scoateți bușonul de umplere și aerisire (1) și utilizați o pâlnie (4) pentru a umple pompa până când apa curge prin orificiu.
- b) Montați la loc bușonul de umplere și aerisire (1). Bușonul de umplere (3) se poate utiliza în loc de (1).

5.2 Verificați direcția de rotație (motor trifazic)

Urmați această procedură înainte de pornire.

1. Localizați săgețile de pe adaptor și de pe capacul ventilatorului motorului pentru a determina direcția de rotație corectă.
2. Porniți motorul.
3. Verificați rapid direcția de rotație prin apăsarea cuplajului sau prin capacul ventilatorului motorului.
4. Opriți motorul.
5. Dacă direcția de rotație este incorectă, procedați după cum urmează:
 - a) Deconectați sursa de alimentare.
 - b) În tabloul de conexiune al motorului sau în panoul de control electric, schimbați poziția a două din cele trei fire ale cablului de alimentare. Pentru schemele cablajului, consultați *Figură 14*.
 - c) Verificați din nou direcția de rotație.

5.3 Pornirea pompei

Înainte de a porni pompa, asigurați-vă că:

- Pompa este conectată corect la sursa de alimentare.
- Pompa este amorsată corect în conformitate cu instrucțiunile din *Amorsarea pompei*.
- Supapa de deschidere-închidere aflată în aval față de pompă este închisă.
 1. Porniți motorul.
 2. Deschideți treptat supapa pornit-oprit de pe partea de evacuare a pompei. În condițiile de funcționare normale, pompa trebuie să funcționeze lin și silențios. În caz contrar, consultați *Depanarea*.

6 Întreținerea

Măsurile de prevenire



AVERTISMENT:

Deconectați și blocați alimentarea electrică înainte de a instala pompa sau înainte de a supune pompa operațiilor de service.



AVERTISMENT:

- Întreținerea și service-ul trebuie efectuate numai de personal competent și calificat.
- Respectați reglementările în vigoare privind prevenirea accidentelor.
- Utilizați un echipament și elemente de protecție adecvate.
- Asigurați-vă că lichidul drenat nu provoacă defecțiuni sau răni.

6.1 Service

Pompa nu necesită nicio întreținere de rutină programată. Dacă doriți să programați termene de întreținere periodică, acestea depind de tipul de lichid pompat și de condițiile de exploatare ale pompei.

Contactați Departamentul de vânzări și servicii pentru orice solicitări sau informații privind service-ul sau întreținerea de rutină.

Întreținerea extraordinară poate fi necesară pentru a curăța capătul cu lichid și/sau a înlocui piese uzate.

6.2 Valori de cuplu

Pentru informații suplimentare despre valorile de cuplu, consultați *Tabel 18*, *Tabel 19* sau *Tabel 20*.

Pentru informații privind presiunea axială și cuplul flanșelor exercitat de tubulatură, consultați *Figură 21*.

6.3 Înlocuirea motorului electric

Pompa este echipată cu o lamelă calibrată în formă de furcă proiectată pentru a facilita operațiile de înlocuire și cuplaj al motorului.

- Consultați instrucțiunile privind modul de înlocuire a motorului în *Figură 23*.

Dacă lamela calibrată în formă de furcă nu este disponibilă, utilizați o lamelă de $5 \pm 0,1$ mm ($0,2 \pm 0,004$ in.).

6.4 Înlocuiți etanșarea mecanică

Serie	Instrucțiune
1, 3, 5	Contactați Departamentul de vânzări și servicii.
10, 15, 22: ≤ 4 kW	Contactați Departamentul de vânzări și servicii.
10, 15, 22: > 4 kW	Consultați instrucțiunile din <i>Figură 24</i> . Utilizați alcool pentru curățare și ungere.
33, 46, 66, 92, 125	Consultați instrucțiunile din <i>Figură 24</i> . Utilizați alcool pentru curățare și ungere.

7 Depanarea

7.1 Depanare pentru utilizator

Înterupătorul principal este pornit, dar pompa electrică nu pornește.



Cauză	Remediu
S-a declanșat protecția termică încorporată în pompă (dacă există).	Așteptați până când pompa se răcește. Protecția termică se va reseta automat.
S-a declanșat dispozitivul de protecție împotriva funcționării în gol.	Verificați nivelul apei din rezervor sau presiunea de rețea.

Pompa electrică pornește, dar protecția termică se declanșează după aceea la intervale neregulate.

Cauză	Remediu
Există corpuri străine (substanțe solide sau fibroase) în interiorul pompei care au blocat rotorul.	Contactați Departamentul de vânzări și servicii.
Pompa este în suprasarcină deoarece pompează lichid mai dens și mai vâscos.	Verificați cerințele de alimentare electrică efective în funcție de caracteristicile lichidului de pompă și apoi contactați Departamentul de vânzări și servicii.

Pompa funcționează, dar livrează prea puțină apă sau deloc.

Cauză	Remediu
Pompa este înfundată.	Contactați Departamentul de vânzări și servicii.

Instrucțiunile de depanare din tabelul de mai jos se adresează numai instalațiilor.

7.2 Înterupătorul principal este pornit, dar pompa electrică nu pornește



Cauză	Remediu
Nu există alimentare electrică.	<ul style="list-style-type: none"> Restabiliți sursa de alimentare. Asigurați-vă că toate conexiunile electrice la sursa de alimentare sunt intacte.
S-a declanșat protecția termică încorporată în pompă (dacă există).	Așteptați până când pompa se răcește. Protecția termică se va reseta automat.
S-a declanșat releul termic sau disjunctorul motorului din panoul de control electric.	Resetați protecția termică.
S-a declanșat dispozitivul de protecție împotriva funcționării în gol.	Verificați: <ul style="list-style-type: none"> nivelul apei din rezervor sau presiunea de rețea dispozitivul de protecție și cablurile conectoare
S-au ars siguranțele pentru circuitele auxiliare sau de pompă.	Înlocuiți siguranțele.

7.3 Pompa electrică pornește, dar se declanșează protecția termică sau sar siguranțele imediat după aceea



Cauză	Remediu
Cablul sursei de alimentare este deteriorat.	Verificați cablul și înlocuiți dacă este necesar.

Cauză	Remediu
Protecția termică sau siguranțele nu sunt adecvate pentru curentul motorului.	Verificați componentele și înlocuiți dacă este necesar.
Motorul electric este în scurtcircuit.	Verificați componentele și înlocuiți dacă este necesar.
Motorul se supraîncălză.	Verificați condițiile de exploatare ale pompei și resetați dispozitivul de protecție.

7.4 Pompa electrică pornește, dar se declanșează protecția termică sau sar siguranțele la scurt timp după aceea



Cauză	Remediu
Panoul electric este situat într-o zonă supraîncălzită sau este expus luminii solare directe.	Protejați panoul electric împotriva surselor de căldură și a luminii solare directe.
Tensiunea sursei de alimentare nu se încadrează limitelor de lucru ale motorului.	Verificați condițiile de exploatare ale motorului.
Lipsește o fază de putere.	Verificați <ul style="list-style-type: none"> sursa de alimentare conexiunea electrică

7.5 Pompa electrică pornește, dar protecția termică se declanșează după aceea la intervale neregulate



Cauză	Remediu
Există corpuri străine (substanțe solide sau fibroase) în interiorul pompei care au blocat rotorul.	Contactați Departamentul de vânzări și servicii.
Viteza de pompare a pompei este mai ridicată decât limitele specificate pe placa de date.	Închideți parțial supapa pornit-oprit din aval până când viteza de pompare este mai mică sau egală cu limitele specificate pe placa de date.
Pompa este în suprasarcină deoarece pompează lichid mai dens și mai vâscos.	Verificați cerințele de putere efective bazate pe caracteristicile lichidului pompat și înlocuiți motorul în mod corespunzător.
Lăgărele motorului sunt uzate.	Contactați Departamentul de vânzări și servicii.

7.6 Pompa electrică pornește, dar este activată protecția generală a sistemului



Cauză	Remediu
Un scurtcircuit în sistemul electric.	Verificați sistemul electric.

7.7 Pompa electrică pornește, dar dispozitivul de curent rezidual al sistemului (RCD) este activat



Cauză	Remediu
Există o scurgere la sistemul de împământare (legare la pământ).	Verificați izolația componentelor sistemului electric.

7.8 Pompa funcționează, dar livrează prea puțină apă sau deloc



Cauză	Remediu
Există aer în pompă sau în conducte.	<ul style="list-style-type: none"> Purjați aerul
Pompa nu este amorsată corect.	<p>Opriti pompa și repetați procedura de amorsare. Dacă problema persistă:</p> <ul style="list-style-type: none"> Verificați dacă garnitura mecanică prezintă scurgeri. Verificați dacă este strânsă perfect conducta de aspirație. Înlocuiți orice supapă care prezintă scurgeri.
Sarcina pe partea de evacuare este prea mare.	Deschideți supapa.

Cauză	Remediu
Supapele sunt blocate în poziție închisă sau parțial închisă.	Demontați și curățați supapele.
Pompa este înfundată.	Contactați Departamentul de vânzări și servicii.
Conductele sunt înfundate.	Verificați și curățați conductele.
Direcția de rotație a rotorului este greșită (versiunea trifazată).	Schimbați poziția a două faze pe regleta motorului sau în panoul electric de comandă.
Înălțimea de aspirație este prea ridicată sau rezistența hidraulică din conductele de aspirație este prea mare.	Verificați condițiile de exploatare ale pompei. Dacă este cazul, efectuați următoarele: <ul style="list-style-type: none"> • Reduceți înălțimea de aspirație • Măriți diametrul conductei de aspirație

7.9 Pompa electrică se oprește și apoi se rotește în direcție greșită



Cauză	Remediu
Există o scurgere la una sau ambele componente următoare: <ul style="list-style-type: none"> • Conducta de aspirație • Supapa de admisie sau supapa de control 	Reparați sau înlocuiți componenta defectă.
Există aer în conducta de aspirație.	Purjați aerul.

7.10 Pompa pornește prea frecvent



Cauză	Remediu
Există o scurgere la una sau ambele componente următoare: <ul style="list-style-type: none"> • Conducta de aspirație • Supapa de admisie sau supapa de control 	Reparați sau înlocuiți componenta defectă.
Există o membrană ruptă sau nu există aer de preîncărcare în rezervorul de presiune.	Consultați instrucțiunile relevante din manualul rezervorului de presiune.

7.11 Pompa vibrează și generează prea mult zgomot



Cauză	Remediu
Cavitația pompei	Reduceți debitul necesar prin închiderea parțială a supapei pornit-oprit aflată în aval față de pompă. Dacă problema persistă, verificați condițiile de funcționare a pompei (de exemplu, diferența de înălțime, rezistența debitului, temperatura lichidului).
Lagărele motorului sunt uzate.	Contactați Departamentul de vânzări și servicii.
Există obiecte străine în pompă.	Contactați Departamentul de vânzări și servicii.

Pentru orice altă situație, consultați Departamentul de vânzări și servicii.

1 Въведение и безопасност

1.1 Въведение

Цел на това ръководство

Целта на това ръководство е да предостави необходимата информация за:

- Инсталиране
- Работа
- Обслужване



ВНИМАНИЕ:

Прочетете ръководството внимателно, преди да инсталирате и използвате продукта. Неправилната употреба на продукта може да причини наранявания и да повреди съоръжението и може да направи гаранцията му невалидна.

ОБЯВЛЕНИЕ:

Запазете това ръководство, за да се консултирате с него в бъдеще и го съхранявайте на удобно място около оборудването.

1.1.1 Неопитни потребители



ПРЕДУПРЕЖДЕНИЕ:

Този продукт е предназначен за експлоатация само от квалифициран персонал.

Имайте предвид следните предпазни мерки:

- Лица с намалени способности не трябва да работят с продукта, освен ако са под надзор или са правилно обучени от професионалист.
- Децата трябва да са под надзор, за да не играят с или около продукта.

1.2 Символи и терминология, свързани със безопасността

Относно съобщенията за безопасност

Изключително важно е да прочетете, разберете и спазвате инструкциите в съобщенията за безопасност и разпоредбите, преди да работите с продукта. Те са публикувани, за да помогнат да избегнете тези рискове:

- Инциденти и здравословни проблеми
- Повреждане на оборудването
- Неизправна работа на продукта

Степени на риск

Степен на риск	Индикация
ОПАСНОСТ:	Рискова ситуация която, ако не се избегне, ще доведе до смърт или сериозно нараняване.
ПРЕДУПРЕЖДЕНИЕ:	Рискова ситуация която, ако не се избегне, може да доведе до смърт или сериозно нараняване.
ВНИМАНИЕ:	Рискова ситуация която, ако не се избегне, може да доведе до малки или средни наранявания.
ОБЯВЛЕНИЕ:	<ul style="list-style-type: none"> • Потенциална ситуация, която, ако не се избегне, може да доведе до нежелани последици • Практика, която не се отнася до лични наранявания

Категории риск

Категориите риск могат да бъдат разделени на различни степени или означени със специфични символи.

Рисквете, които са свързани с електричество, се обозначават със следните символи:



ПРЕДУПРЕЖДЕНИЕ:

Това са примери на други категории риск, които могат да възникнат. Те могат да се включат в общите степени на риск и да се обозначават със следните символи:

- Риск от смазване
- Риск от порязване
- Риск от токова дъга

Опасност от гореща повърхност.

Опасностите от гореща повърхност са посочени със специфичен символ, който заменя тези типични символи за ниво на опасност:



ВНИМАНИЕ:

Описание на символите за потребители и лица, извършващи монтажа

	Специфична информация за персонала, отговорен за монтиране на продукта в системата (водопроводна и/или електрическа), или отговарящия по поддръжката.
	Специфична информация за потребителите на продукта.

Инструкции

Инструкциите и предупрежденията, предоставени в този наръчник, са за стандартната версия, както е описано в документа за продажба. Специални версии на помпи могат да бъдат доставяни с допълнителни брошури с инструкции. Вижте договора за продажба за всякакви модификации или характеристики на специалните версии. За инструкции, ситуации или събития, неописани в този наръчник или документа за продажба, свържете се с най-близкия сервиз на Lowara.

1.3 Изхвърляне на опаковката и продукта

Спазвайте местните разпоредби и правила относно разделното изхвърляне на отпадъците.

1.4 Гаранция

За информация относно гаранцията, вж. договора.

1.5 Резервни части



ПРЕДУПРЕЖДЕНИЕ:

Използвайте само оригинални резервни части, за да замените износените или повредени компоненти. Употребата на неподходящи резервни части може да причини повреда, щета и нараняване, както и отпадане на гаранцията.



ВНИМАНИЕ:

Винаги посочвайте точния тип продукт и номер на частта, когато искате техническа информация или резервни части от отдел Продажби и сервиз.

За повече информация относно резервните части на продукта, вж. *Фигура 25*, *Фигура 26* или *Фигура 27*.

1.6 ЕС ДЕКЛАРАЦИЯ ЗА СЪОТВЕТСТВИЕ (ПРЕВОД)

LOWARA SRL UNIPERSONALE СЪС СЕДАЛИЩЕ В VIA VITTORIO LOMBARDI 14 - 36075 MONTECCHIO MAGGIORE VITALE, С НАСТОЯЩОТО ДЕКЛАРИРА, ЧЕ СЛЕДНИЯТ ПРОДУКТ:

ЕЛЕКТРИЧЕСКА ПОМПА (ВЖ. ЕТИКЕТА НА ПЪРВАТА СТРАНИЦА)

ОТГОВАРЯ НА СЪОТВЕТНИТЕ ИЗИСКВАНИЯ НА СЛЕДНИТЕ ЕВРОПЕЙСКИ ДИРЕКТИВИ:

- ДИРЕКТИВА ЗА МАШИНИ: 2006/42/ЕС (ТЕХНИЧЕСКИЯТ ФАЙЛ Е НАЛИЧЕН В LOWARA SRL UNIPERSONALE).
- ЕЛЕКТРОМАГНИТНА СЪВМЕСТИМОСТ: 2004/108/ЕС
- ECO-DESIGN 2009/125/CE, REGULATION (EC) 640/2009 (3 ~, 50 Hz, P_N ≥ 0,75 kW) IF IE2 или IE3 MARKED

И СЛЕДНИТЕ ТЕХНИЧЕСКИ СТАНДАРТИ:

- EN 809, EN 60335-1, EN 60335-2-41, EN 62233
- EN 61000-6-1:2007, EN 61000-6-3:2007
- EN 60034-30

ПОМПА (ВЖ. ЕТИКЕТА НА ПЪРВАТА СТРАНИЦА)

ОТГОВАРЯ НА СЪОТВЕТНИТЕ ИЗИСКВАНИЯ НА СЛЕДНИТЕ ЕВРОПЕЙСКИ ДИРЕКТИВИ:

- МАШИНИ: 2006/42/ЕС (ТЕХНИЧЕСКИЯТ ФАЙЛ Е НАЛИЧЕН В LOWARA SRL UNIPERSONALE).

И НА СЛЕДНИТЕ ТЕХНИЧЕСКИ СТАНДАРТИ:

- EN 809
- MONTECCHIO MAGGIORE, 16.06.2011
- AMEDEO VALENTE

(ДИРЕКТОР НА ENGINEERING и R&D)

ревизия 01

Lowara е търговска марка на Lowara Unipersonale, филиал на Xylem Inc.



2 Транспорт и Съхранение



2.1 Проверете доставката

1. Проверете външната част на опаковката за видими следи от повреда.
2. Уведомете дистрибутора ни до осем дни след доставката, ако продуктът има видими признаци на повреда.

Разопакувайте уреда

1. Следвайте приложимите стъпки:
 - Ако уредът е опакован в кашон, свалете телбодовите и отворете кашона.
 - Ако уредът е опакован в дървен сандък, отворете капака, внимавайки за гвоздеи и каиши.
2. Свалете винтовете или каишите от дървената основа.

Проверете уреда

1. Отстранете опаковката от продукта. Извършете всички опаковъчни материали в съответствие с местните разпоредби.
2. Проверете продукта, за да установите дали няма повредени или липсващи части.
3. Ако е приложимо, разопакувайте продукта, като отстраните винтовете, болтовете или лентите. За Ваша лична безопасност, бъдете внимателни, когато работите с пирони и ленти.
4. Свържете се с Вашия отдел Продажби и сервиз, ако нещо не работи.

2.2 Препоръки при транспорт

Предпазни мерки



ПРЕДУПРЕЖДЕНИЕ:

- Съблюдавайте стриктното спазване на правилата за безопасност.
- Риск от смазване. Уредът и неговите компоненти могат да бъдат тежки. Използвайте подходящи методи за повдигане и носете обувки със стоманени бобчета през цялото време.

Проверете брутното тегло, посочено на опаковката, за да изберете подходящо подемно оборудване.

Позициониране и закрепване

Уредът може да бъде транспортиран в хоризонтално или вертикално положение. Уверете се, че уредът е здраво укрепен при транспорт и не може да се претърколи или да падне.



ПРЕДУПРЕЖДЕНИЕ:

Не използвайте шарнирни болтове, завинтени на мотора за манипулиране на цялата електрическа помпена уредба.

- Използвайте ремъци около мотора, ако мощността на мотора е между 0,25 kW и 4,0 kW.
- Използвайте въжета или ремъци, които са прикрепени към двата фланеца (шарнирни болтове, ако има), разположени близо до матовата зона между мотора и помпата, ако мощността на мотора е между 5,5 kW и 55,0 kW.

- Шарнирни болтове, завинтени на мотор, може да се използват единствено за манипулиране на единичен мотор или, в случай на небалансирано разпределение на теглата, частично да се повдигне устройството вертикално, започвайки с хоризонтално преместване.
- За да движите само помпената уредба, използвайте ремъци, здраво прикрепени към адаптора на мотора.

За повече информация как да обезопасите уреда, вж. *Фигура 4*

Комплект без мотор

Ако комплектът се доставя без мотор, калибрираният в-образен клин вече е вкаран между адаптера и куплунга за трансмисия. Клингът е вкаран, за да държи перките на ротора в правилната осова позиция. За да предотврати повреда при транспорт, валът също е застопорен с разширени полистиренови и пластмасови каиши.

Болтът и гайките, използвани за затягане на мотора, не са включени. За повече информация как да свържете мотора, вж. *Фигура 23*



ПРЕДУПРЕЖДЕНИЕ:

Помпа и мотор, закупени по отделно и монтирани заедно, правят нова машина по Директивата за машини 2006/42/ЕС. Лицето, извършило монтажа, носи отговорност за всички аспекти на безопасността на комбинирания комплект.

2.3 Препоръки за съхранение

Място за съхранение

Уредът трябва да се съхранява на закрито и сухо място, далеч от високи температури, прах и вибрации.

ОБЯВЛЕНИЕ:

- Защитете продукта от влага, топлинни източници и механично влияние.
- Не поставяйте тежки предмети върху опакования продукт.

Температура на околната среда

Продуктът трябва да се съхранява при околна температура от -5°C до +40°C (23°F to 104°F).

3 Описание на продукта



3.1 Дизайн на помпата

Тази помпа е вертикална, многоетапна, несамозареждаща помпа, която може да бъде сдвоена със стандартни електромотори. Помпата може да се използва за изпомпване на:

- Студена вода
- Топла вода

Металните части на помпата, които влизат в контакт с вода, са направени от следното:

Серия	Материал
1, 3, 5, 10, 15, 22	Неръждаема стомана
33, 46, 66, 92, 125	Неръждаема стомана и чугун Налична е и специална версия, на която всички части са направени от неръждаема стомана.

SV помпите, 3, 5, 10, 15 и 22 са налични в различни версии според позицията на всмукателния и доставящ портове и формата на свързочния фланец.

Продуктът може да бъде доставен като помпен агрегат (помпа и ел.мотор) или само като помпа.

ОБЯВЛЕНИЕ:

Ако сте закупили помпа без мотор, уверете се, че моторът е подходящ за сдвояване с помпата.

Механично уплътнение

Серия	Основни характеристики
1, 3, 5	Номинален диаметър 12 mm (0,47 in.), небалансирана, въртене надясно, К версия (EN 12756)
10, 15, 22	Номинален диаметър 16 mm (0,63 in.), небалансирана, въртене надясно, К версия (EN 12756) Балансирана с мощност на мотора ≥ 5 kW
33, 46, 66, 92, 125	Номинален диаметър 22 mm (0,86 in.), балансиран, въртене надясно, К версия (EN 12756)

Предназначение и употреба

Помпата е подходяща за:

- Битови и промишлени системи за водоснабдяване
- Напояване (например селскостопански и спортни съоръжения)
- Преработка на вода
- Захранване на бойлер
- Инсталации за миење
- Охлаждане (например климатици и хладилници)
- Противопожарни приложения

Неправилна употреба



ПРЕДУПРЕЖДЕНИЕ:

Неправилната употреба на помпата може да доведе до нараняване и повреда на оборудването.

Неправилната употреба на продукта води до анулиране на гаранцията.

Примери за неправилна употреба:

- Течността е несъвместима със съставните материали на помпата
- Опасни течности (като токсични, избухливи, запалими или разяждащи течности)
- Питейни течности, освен вода (например, вино или маяко)

Примери за неправилна инсталация:

- Опасни места (като избухливи или разяждащи атмосфери).
- Места, където температурата на въздуха е много висока или има лоша вентилация.
- Външни инсталации, където няма защита от дъжд или температури под нулата.



ОПАСНОСТ:

Не използвайте тази помпа за изпомпване на леснозапалими или взривоопасни течности.

ОБЯВЛЕНИЕ:

- Не използвайте тази помпа за изпомпване на течности, които съдържат абразивни, твърди или влакнести материали.
- Не използвайте помпата за дебити извън посочените на табелката с данни.

Специални приложения

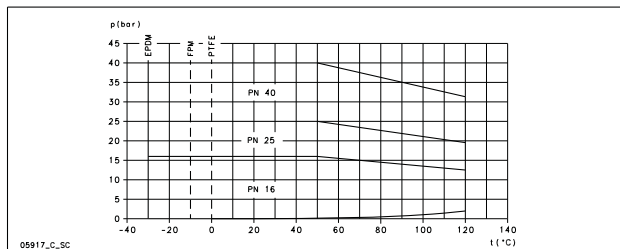
Свържете се с отдел Продажби и сервиз в следните случаи:

- Ако плътността и/или вискозитетът на изпомпваната течност надвишават стойността на водата, като вода с гликол; тъй като може да е необходим по-мощен мотор.
- Ако изпомпваната течност е третирана химически (например омокотена, дейонизирана, деминерализирана и др.).
- Ако помпата ще се инсталира хоризонтално, трябва да поискате специален вид и монтажни скоби.
- Всяка ситуация, различна от описаните и свързана с естеството на течността.

3.2 Ограничения при употреба

Максимално работно налягане

Графиката показва максималното работно налягане в зависимост от модела на помпата и температурата на изпомпваната течност.



Следната формула е валидна за мотори, които се доставят с краен лагер аксиално блокиран (като стандартните мотори Lowara за e-SV), вж. *Фигураб*. За други ситуации, свържете се с отдел Продажба и сервиз.

$$P_{I\max} + P_{\max} \leq PN$$

- $P_{I\max}$ Максимално входящо налягане
- P_{\max} Максимално налягане, генерирано от помпата
- PN Максимално работно налягане

Обхвати на температурата на течността

Версия	Уплътнение	Минимум	Максимум ⁸¹	Максимум
Стандартен	EPDM	-30°C (-22°F)	90°C (194°F)	120°C (248°F)
Специални	FPM (FKM)	-10°C (14°F)	90°C (194°F)	120°C ⁸² (248°F)
Специални	PTFE	0°C (32°F)	90°C (194°F)	120°C (248°F)

За специални изисквания, свържете се с отдел Продажби и сервиз.

Максимален брой стартирания на час

Тази таблица показва броя допустими стартирания на час за моторите, предлагани от Lowara:

kW	0,25 – 3,00	4,00 – 7,50	11,0 – 15,0	18,5 – 22,0	30,0 – 37,0	45,0	55,0
Стартирания на час	60	40	30	24	16	8	4

ОБЯВЛЕНИЕ:

Ако използвате различен от стандартния двигател, доставен с електрическата помпа, проверете в придружаващите инструкции за допустимия брой стартирания на час.

3.3 Табелка с данни

Табелката с данни е метален етикет, който се намира върху адаптера. Табелката с данни изброява важни спецификации на уреда. За повече информация, вж. *Фигура1*

Табелката с данни предоставя информация относно материала на уплътнението и механичното затваряне. За информация как да интерпретирате кода на табелката с данни, вж. *Фигура2*.

Обозначаване на продукта

За обяснение на идентификационния код на помпата и за пример, вж. *Фигура3*

Етикет WRAS - Инсталационни изисквания и Бележки (само за британския пазар)

WRAS етикет на помпата означава, че тя е продукт, одобрен по Схемата за съвети относно водното регулиране. Този продукт е подходящ за употреба със студена питейна вода за консумация от хора. За повече информация, вж. IRNs R001 и R420 във WRAS Директория за водни фитинги и материали (www.wras.co.uk).

IMQ или TUV, или IRAM, или други марки (само за електрически помпи)

Освен ако не е посочено друго, за продуктите с маркировка за одобрение на безопасност, свързана с електрическия ток, тя важи изключително за електрическата помпа.

4 Инсталиране



Предпазни мерки



ПРЕДУПРЕЖДЕНИЕ:

- Съблюдавайте стриктното спазване на правилата за безопасност.
- За защита използвайте подходящо оборудване.
- Винаги съблюдавайте местните и/или национални изисквания и разпоредби касаещи инсталирането и свързването на оборудването.

⁸¹ EN 60335-2-41 е стандартът за електрическа безопасност на помпите за битови и подобни приложения

⁸² Максимум 100°C за вода



ПРЕДУПРЕЖДЕНИЕ:

- Проверете дали всички връзки са направени от квалифициран специалист в съответствие с действащите разпоредби.
- Преди да започнете работа с уреда, се убедете, че уредът и контролният панел са изолирани от електрозахранването и не могат да се включат. Това се отнася и за контролната верига.

4.1 Заземяване



ПРЕДУПРЕЖДЕНИЕ:

- Винаги свързвайте проводника за външна защита със заземителната клема преди да осъществявате други електрически връзки.
- Трябва да заземите цялото електрическо оборудване. Това се отнася за помпата, задвижващото устройство, както и за оборудването за наблюдение. Проверете дали заземяването е правилно свързано, като го тествате.
- Ако кабелът на двигателя е разхлабен по погрешка, заземяващият проводник трябва да е последният който идва свободен от своята клема. Уверете се, че проводникът за заземяването е по-дълъг от проводниците за напрежение. Това се отнася и за двата края на кабела на двигателя.
- Добавете допълнителна защита против смъртоносен удар. Инсталирайте високо чувствителен диференциален датчик (30 mA) [датчик на остатъчен ток DOT].

4.2 Изисквания на съоръжението

4.2.1 Място на помпата.



ОПАСНОСТ:

Не използвайте тази помпа в среда с възпламеними/взривоопасни или химически агресивни газове или прах.

Насоки

Спазвайте следните насоки относно мястото на продукта:

- Уверете се, че няма препятствия, които пречат на нормалния поток на охлаждащия въздух, доставян от вилото на мотора.
- Уверете се, че мястото на монтажа е защитено от течове и наводняване.
- Ако е възможно, поставете помпата малко по-високо от нивото на пода.
- Околната температура трябва да е между 0°C (+32°F) и +40°C (+104°F).
- Относителната влажност на околния въздух трябва да бъде под 50% при +40°C (+104°F).
- Свържете се с отдел Продажба и сервиз:
 - Относителната влажност на въздуха надвишава насоките.
 - Температурата на помещението е над +40°C.
 - Уредът се намира на над 1000 м над морското равнище. Работата на мотора може да се нуждае от намаляване или смяна с по-мощен мотор.

За информация относно коя стойност на мотора да намалите, вж. Таблица 8

Позиция на помпата и безопасно разстояние

ОБЯВЛЕНИЕ:

Horизонталното монтиране на помпата изисква специално приспособяване.

Предоставете адекватно осветление и разстояние около помпата. Уверете се, че достъпът до нея е лесен за операции по монтаж и обслужване.

Монтаж над източника на течност (смукателна височина)

Максималната Теоритичната смукателна височина на всяка помпа е 10,33 м. На практика, следното влияе на смукателния капацитет на помпата:

- температурата на течността
- Височина над морското равнище (в отворена система)
- Системно налягане (в затворена система)
- съпротивлението на тръбите
- собственото вътрешно съпротивление на потока на помпата
- Денivelация

Следното уравнение се използва за изчисление на максималната височина над нивото на течност, на която може да се постави помпата:

$$= (P_b * 10,2) - NPSH - H_f - H_v - 0,5$$

P_b	Барометричното налягане в бара (в затворена система е системното налягане)
NPSH	Стойност в метри на собственото вътрешно съпротивление на потока на помпата
H_f	Общите загуби в метри, причинени от преминаване на течност през всмукателната тръба на помпата.
H_v	Налягане на парата в метри, отговарящо на температурата на течността T °C
0,5	Препоръчвана граница на безопасност (m)
Z	Максимална височина, на която може да бъде монтирана помпата (m)

За повече информация вж. *Фигура 7*

(P_b*10.2 - Z) трябва да бъде винаги положително число.

За повече информация относно работата, вж. *Фигура 5*

ОБЯВЛЕНИЕ:

Не превишавайте всмукателния капацитет на помпата, тъй като това може да причини кавитация и повреда.

4.2.2 Изисквания на тръбите

Предпазни мерки



ПРЕДУПРЕЖДЕНИЕ:

- Използвайте само тръби, които са пригодени да издържат на максималното работно налягане на помпата. В противен случай това може да повреди системата или причини наранявания.
- Проверете дали всички връзки са направени от квалифициран специалист в съответствие с действащите разпоредби.

ОБЯВЛЕНИЕ:

Спазвайте всички изисквания и препоръки на компетентните власти, ако помпата е свързана към градската водоснабдителна мрежа. При изискване от компетентните власти може да се наложи да инсталирате от страната на всмукване на помпата, подходящо устройство, което да възпрепятства обратния поток.

Списък на тръбите за всмукване и изхвърляне

Проверете дали са изпълнени следните изисквания:

- Всички тръби се поддържат отделно, тръбите не трябва да натоварват уреда.
- Използват се гъвкави тръби или муфи, за да се избегне предаването на помпените вибрации на тръбите или обратно.
- Използвайте широки възли, избягвайте употребата на колена, които предизвикват прекалено съпротивление на потока.
- Всмукателните тръби са идеално уплътнени и водонепроницаеми.
- Ако помпата се използва в отворена верига, диаметърът на всмукателната тръба трябва да е подходящ за условията на инсталация. Всмукателната тръба не трябва да е по-малка от диаметъра на всмукателния порт.
- Ако всмукателната тръба трябва да е по-голяма от всмукателната страна на помпата, се инсталира ексцентричен тръбен редуктор.
- Ако помпата е поставена над нивото на течността, монтира се клапан в долния край на смукателния тръбопровод.
- Клапанът в долния край на смукателния тръбопровод е потопен в течността така, че да не може да влезе въздух чрез завихряне при всмукване, когато течността е на минимално ниво и помпата е монтирана над повърхността на източника на течността.
- Двупозиционни спирателни кранове са монтирани на смукателния и на хранващия тръбопровод (надолу към възвратния вентил) за регулиране на капацитета на помпата, за инспектирания помпата и за поддръжка.
- За да се предотврати обратен поток в помпата, когато бъде изключена, на смукателния тръбопровод е инсталиран възвратен вентил.



ПРЕДУПРЕЖДЕНИЕ:

Не използвайте вентила за вкл./изкл затворен от нагнетателната страна за задвижване на помпата за повече от няколко секунди. Ако помпата трябва да работи със затворена нагнетателна страна за повече от няколко секунди, трябва да се инсталира обходна вейга, за да се избегне пренагряване на водата в помпата.

За илюстрации, показващи изискванията за тръбите, вж. *Фигура 12*

4.3 Електрически изисквания

- Валидните местни разпоредби са с приоритет над тези специфични изисквания.
- Относно противопожарните системи (хидранти и/или разпръсквачи), проверете какви са местните правила в сила.

Пълен списък на електрическите връзки

Проверете дали са изпълнени следните изисквания:

- Електрическите проводници са защитени от високи температури, вибрации и удари.
- Захранващият проводник е оборудван с:
 - устройство за защита от къси съединения
 - Високо чувствителен диференциален датчик (30 mA) [датчик на остатъчен ток RCD], който дава допълнителна защита срещу електрически удар
 - Изолатор на главното захранване с разстояние за контакт поне 3 mm

Списък за проверка на електрическото контролно табло

ОБЯВЛЕНИЕ:

Номиналите на контролно табло трябва да съвпадат с тези на електрическата помпа. Неправилни комбинации могат да развалят защитата на мотора.

Проверете дали са изпълнени следните изисквания:

- Контролното табло трябва да пази мотора от претоварване и къси съединения.
- Поставете подходяща защита от претоварване (топлинно реле или защита на мотора).

Тип помпа	Защита
Еднофазна стандартна електрическа помпа ≤ 1,5 kW	<ul style="list-style-type: none"> • Вградена, с автоматично възстановяване, термична-амперометрична защита (защитно устройство на мотора) • Защита против късо съединение (трябва да бъде доставена от лицето, извършващо монтажа)⁸³
Трифазна електрическа помпа и други еднофазни помпи ⁸⁴	<ul style="list-style-type: none"> • Защита против късо съединение (трябва да бъде доставена от лицето, извършващо монтажа) • Защита против късо съединение (трябва да бъде доставена от лицето, извършващо монтажа)

- Контролното табло трябва да бъде оборудвано със система за защита от работа на сухо, към която е свързано реле за налягане, поплавъчен прекъсвач или друго подходящо устройство.
- Следните устройства се препоръчват за употреба от всмукателната страна на помпата:
 - Когато водата се изпомпва от водна система, използвайте ключ за налягане.
 - Когато водата се изпомпва от резервоар, използвайте поплавъчен прекъсвач или сензори за поток или пробки.
- Когато се използват термични релета, се препоръчват релета, чувствителни на фазова неизправност.

⁸³ предпазители aM (стартване на мотора) или магнитно-термичен прекъсвач с крива C и I_{cn} ≥ 4,5 kA или друго еквивалентно устройство.

⁸⁴ Термично реле за претоварване с работен клас 10A - прекъсвачи aM (стартване на мотора) или магнитно-термичен прекъсвач за защита на мотора с работен клас 10A.

Списък на мотора



ПРЕДУПРЕЖДЕНИЕ:

- Прочетете работните инструкции, за да се уверите дали е предоставено защитно устройство, ако се използва мотор, различен от стандартния.
- Ако двигателят е оборудван с автоматични термични предпазители, имайте предвид риска от неочаквани стартирания във връзка с претоварването му. Не използвайте подобни двигатели за дейности, свързани с гасене на пожари или системи за пръскане.

ОБЯВЛЕНИЕ:

- Използвайте само динамично балансирани двигатели с намален каиал в удължението на вала (IEC-60034-14) и с нормална стойност на вибрациите (N).
- Напрежението и честотата на мрежата трябва да са в съответствие със спецификациите върху табелките с данни.
- Използвайте само едно или трифазни двигатели, чийто характеристики отговарят на европейските стандарти.

Като цяло, моторите могат да работят при следните отклонения на мрежово напрежение:

Честота Hz	Фаза ~	UN [V] ± %
50	1	220 – 240 ± 6
	3	230/400 ± 10
		400/690 ± 10
60	1	220 – 230 ± 6
	3	220/380 ± 5
		380/660 ± 10

Използвайте кабел в съответствие с правилата с 3 проводника (2+земя/земя) за еднофазни версии и с 4 проводника (3+ земя/земя) за трифазна версия.

Електрическа помпа с мотор:

Тип	Кабелна втулка Диапазон на външен диаметър на кабела в мм		
	M20 x 1,5, 6–12	M25 x 1,5, 13–18	M32 x 1,5, 18–25
SM	X	–	–
PLM	X	X	X
LLM	X	X	X

4.4 Инсталирайте помпата

4.4.1 Механичен монтаж

За информация относно основата на помпата и отвори за застопоряване, вж. *Фигура 13*.

1. Поставете помпата на бетонен фундамент или еквивалентна метална конструкция. Ако предаването на вибрации може да е смущаващо, осигурете основи, спирални вибрацията, между помпата и основата.
2. Свалете тапите, покриващи портовете.
3. Приравнете помпата и фланците на тръбите от двете страни на помпата. Проверете центроването на болтовете.
4. Затегнете тръбата за помпата с болтове. Не форсирайте тръбата в мястото ѝ.
5. Застопорете помпата здраво с болтове към бетонната основа или метална структура.

4.4.2 Електрическа инсталация

1. За да се улесни връзката, моторът може да бъде завъртян за да заем най-подходящото положение за връзката:
 - a) Махнете четирите болта, които закрепят мотора към помпата.
 - b) Завъртете мотора до желаната позиция. Не сваляйте куплунга между моторния и помпенния валове.
 - c) Върнете четирите болта и ги затегнете.
2. Свалете винтовете на капака на клемната кутия.

- Свържете и затегнете захранващите кабели съгласно приложимата електрическа схема.
За електрически схеми, вж. *Фигура 14* Диаграмите са налични също на гърба на капака на клемната кутия.
 - Свържете проводниците за заземяване.
Уверете се, че проводникът за заземяването е по-дълъг от проводниците за напрежението.
 - Свържете фазовите проводници.
- Поставете капака на клемната кутия.

ОБЯВЛЕНИЕ:

Затегнете внимателно кабелната муфта, за да осигурите защита против подхлъзване на кабела и навлизане на влага в клемната кутия.

- Ако моторът не е оборудван с автоматично възтановяване на термичната защита, регулирайте защитата срещу претоварване в съответствие със списъка, даден по-долу.
 - Ако моторът се използва с пълно натоварване, задайте стойност на работния ток на електрическата помпа (табелка с данни)
 - Ако моторът се използва с частично натоварване, задайте стойност на работния ток (например измерен с щипки за ток).
 - Ако помпата Ви има стартираща система звезда-делта, регулирайте топлинното реле до 58% от номиналния ток или работния ток (само за трифазни мотори).

5 Подготовка, стартиране, работа и изключване



Предпазни мерки



ПРЕДУПРЕЖДЕНИЕ:

- Проверете дали няма опасност дренiranата течност да причини наранявания или щети.
- Защитните устройства на двигателя могат да го рестартират непредвидено. Това може да доведе до сериозни наранявания.
- Никога не манипулирайте с помпата, ако не е поставен правилно нейният съединителен предпазител.



ВНИМАНИЕ:

- Външните повърхности на помпата и мотора може да превишават 40°C (104°F) по време на работа. Не докосвайте с нито една част на тялото без предпазни средства.
- Не оставяйте лесно запалими материали в близост до помпата.

ОБЯВЛЕНИЕ:

- Не работете с помпата при по-ниски от препоръчаните нива на дебита, когато помпата е суха или без да е потопена.
- Никога не работете с помпата, ако напорният клапан ON-OFF е бил затворен за по-дълго от няколко секунди.
- Никога не работете с помпата, когато е затворен всмукателният клапан вкл.-изкл.
- За да избегнете прегряването на вътрешните компоненти на помпата, винаги следете дебитът на преминаващата през нея течност да е минималния допустим. Ако това не е възможно, тогава изградете байпас или линия за рецикулация. Направете справка за стойностите на минималния номинален дебит в Притурката.
- Не излагайте празната помпа на температури на замръзване. Източете цялата течност от помпата. В противен случай това може да доведе до нейното замръзване и повреждане на помпата.
- Сумата на налягането от всмукателната страна (водни тръби, гравитационен резервоар) и максималното налягане на помпата не трябва да надвишава максималното допустимо работно налягане (номинално налягане PN) на помпата.
- Не използвайте помпата в случай на възникнала кавитация. Кавитацията може да повреди вътрешните компоненти.
- Ако изпомпвате гореща вода, трябва да гарантирате минимално налягане от всмукателната страна, за да предотвратите образуване на кухини.

Ниво на шума

За информация относно нивата на шум, излъчен от устройствата, оборудвани с мотор, доставен от Lowara, вж. *Таблица 10*.

5.1 Заредете помпата

За информация относно поставянето на пробка, вж. *Фигура 15*

Инсталации с ниво на течността над помпата (смукателна височина)

За илюстрация, показваща частите на помпата, вж. *Фигура 16*.

- затворете клапата за вкл./изкл. намираща се по течението от помпата. Изберете приложимите стъпки:
- Серии 1, 3, 5:
 - Разхлабете винта на пробката за източване (2).
 - Отстранете пробката за пълнене и вентилиране (1) и отворете входния вентил вкл.-изкл. докато водата изтича от отвора.
 - Затегнете винта на пробката за изпускане (2).
 - Поставете отново пробката за пълнене и вентилиране (1).
- Серии 10, 15, 22, 33, 46, 66, 92, 125:
 - Отстранете пробката за пълнене и вентилиране (1) и отворете входния вентил вкл./изкл. докато водата изтича от отвора.
 - Поставете отново пробката за пълнене и вентилиране (1). Вместо (1) може да се използва пробка за пълнене (3).

Инсталации с ниво на течността под помпата (смукателна височина)

За илюстрация, показваща частите на помпата, вж. *Фигура 17*.

- Отворете входния вентил вкл./изкл., който се намира нагоре от помпата и затворете входния вкл./изкл. вентил за надолу. Изберете приложимите стъпки:
- Серии 1, 3, 5:
 - Разхлабете винта на пробката за източване (2).
 - Отстранете пробката за пълнене и вентилация (1) и използвайте фуния за пълнене на помпата и затворете входния вкл./изкл. вентил за надолу.
 - Поставете отново пробката за пълнене и вентилиране (1).
 - Затегнете винта на пробката за изпускане (2).
- Серии 10, 15, 22, 33, 46, 66, 92, 125:
 - Отстранете пробката за пълнене и вентилация (1) и използвайте фуния (4) за пълнене на помпата и затворете входния вкл./изкл. вентил за надолу.
 - Поставете отново пробката за пълнене и вентилиране (1). Вместо (1) може да се използва пробка за пълнене (3).

5.2 Проверете посоката на въртене (трифазен мотор)

Спазвайте следната процедура преди стартиране.

- Намерете стрелките на адаптера или капака на ротора на мотора, за да определите правилната посока на въртене.
- Стартирайте двигателя.
- Бързо проверете посоката на въртене чрез предпазителя на кулунга или капача на ротора на мотора.
- Спрете мотора.
- Ако посоката на въртене е неправилна, направете както следва:
 - Изключете електрозахранването.
 - В клемното табло на мотора или в електрическото контролно табло, сменете позицията на две от трите жици на захранващия кабел.
За електрическите схеми, вж. *Фигура 14*
 - Проверете отново посоката на въртене.

5.3 Стартирайте помпата

Преди да стартирате помпата, уверете се, че:

- Помпата е правилно свързана със захранването.
- Помпата е правилно заредена съгласно инструкциите в *Заредете помпата*.
- Клапата за вкл./изкл. намираща се по течението на помпата, е затворена.
 - Стартирайте двигателя.
 - Постепенно отворете клапата за вкл./изкл. от страната за изхвърляне на помпата.
При очаквани работни условия помпата трябва да работи плавно и тихо. Ако не, отнесете се към *Разрешаване на възникнали проблеми*

6 Обслужване



Предпазни мерки



ПРЕДУПРЕЖДЕНИЕ:

Преди обслужването на помпата, прекъснете захранването.



ПРЕДУПРЕЖДЕНИЕ:

- Обслужването и поддръжката трябва да се извършват от единствено от квалифициран персонал.
- Съблюдавайте стриктното спазване на правилата за безопасност.
- За защита използвайте подходящо оборудване.
- Проверете дали няма опасност дреннираната течност да причини наранявания или щети.

6.1 Обслужване

Помпата не се нуждае от насрочено рутинно обслужване. Ако потребителят желае да насрочи редовни срокове за обслужване, те зависят от типа използвана течност и работните условия на помпата.

Свържете се с отдел Продажба и сервиз за всякакви поръчки или информация относно рутинно обслужване или сервиз.

Извънредно обслужване може да е необходимо, за да се почисти края към течността и/или да се сменят износените части.

6.2 Стойности на въртящия момент

За информация относно стойностите на тяга, вж. Таблица18, Таблица19 или Таблица20.

За информация относно осовото натоварване и усукващия момент на фланците при тръбите, вж. Фигура21

6.3 Заменете електрическият мотор

Помпата е оборудвана с калибриран в-образен клин, създаден за улеснение на двояването на мотора и операции по смяна.

- Вж. инструкции как да смените мотора в Фигура23
Ако калибрираният в-образен клин не е наличен, използвайте $5 \pm 0,1 \text{ mm}$ ($0,2 \pm 0,004 \text{ in.}$) клин.

6.4 Сменете механичното уплътнение

Серия	Инструкция
1, 3, 5	Свържете се с отдел Продажба и сервиз.
10, 15, 22: $\leq 4 \text{ kW}$	Свържете се с отдел Продажба и сервиз.
10, 15, 22: $> 4 \text{ kW}$	Вижте инструкциите в Фигура24. За почистване и смазване използвайте алкохол.
33, 46, 66, 92, 125	Вижте инструкциите в Фигура24. За почистване и смазване използвайте алкохол.

7 Разрешаване на възникнали проблеми

7.1 Отстраняване на неизправности за потребители



Главният прекъсвач е включен, но помпата не се стартира.

Причина	Решение
Термичната защита, вградена в помпата, се е изключила автоматично.	Изчакайте, докато помпата се охлади. Термичната защита ще се възстанови автоматично.
Защитното устройство против работа на сухо е изключено.	Проверете водното ниво в резервоара или налягането в главния тръбопровод.

Електрическата помпа се стартира, но термичната защита се изключва автоматично различно време след.

Причина	Решение
Има чужди предмети (твърди или фибри), заседнали в помпата, които са задържали ротора.	Свържете се с отдел Продажба и сервиз.

Причина	Решение
Помпата е претоварена, защото използва течност, която е твърде латна и вискозна.	Проверете актуалните изискванията за мощност, на базата характеристиките на използваната течност, и тогава се свържете с отдел Продажба и сервиз.

Помпата работи, но доставя твърде малко или никакво количество вода.

Причина	Решение
Помпата е запущена.	Свържете се с отдел Продажба и сервиз.

Инструкциите за отстраняване на неизправности в таблиците по-долу са само за лицата, извършващи монтажа.

7.2 Главният прекъсвач е включен, но помпата не се стартира



Причина	Решение
Няма захранване.	<ul style="list-style-type: none"> • Върнете захранването. • Уверете се, че всички електрически връзки към захранването са наред.
Термичната защита, вградена в помпата, се е изключила автоматично.	Изчакайте, докато помпата се охлади. Термичната защита ще се възстанови автоматично.
Термичното реле или защита на мотора в електрическото контролно табло се е изключило автоматично.	Възстановете термичната защита.
Защитното устройство против работа на сухо е изключено.	Проверете: <ul style="list-style-type: none"> • водното ниво в резервоара или налягането в главните тръби • защитното устройство и свързващите му кабели
Бушоните на помпата или вторичната верига са изгорели.	Сменете бушоните.

7.3 Електрическата помпа се стартира, но термичната защита се изключва автоматично или предпазителите прегарят веднага след



Причина	Решение
Захранващият кабел е повреден.	Проверете кабела и сменете при нужда.
Термичната защита или предпазителите са неподходящи за тока на мотора.	Проверете компонентите и сменете при нужда.
Късо съединение в електрическия мотор.	Проверете компонентите и сменете при нужда.
Моторът се претоварва.	Проверете работните условия на помпата и занулетте защитата.

7.4 Електрическата помпа се стартира, но термичната защита се изключва автоматично или предпазителите прегарят кратко време след



Причина	Решение
Електрическото табло се намира на твърде затоплено място или е изложено на директна слънчева светлина.	Защитете електрическото табло от източници на топлина и директна слънчева светлина.
Напрежението на захранването не е в работните граници на мотора.	Проверете работните условия на мотора.
Липсва фаза за мощност.	Проверете <ul style="list-style-type: none"> • захранването • електрическата връзка

7.5 Електрическата помпа се стартира, но термичната защита се изключва автоматично различно време след



Причина	Решение
Роторът е заседнал поради чужди предмети (твърди или фибри), заседнали в помпата.	Свържете се с отдел Продажба и сервис.
Темпото на доставка на помпата е по-високо от границите, посочени на табелката с данни.	Частично затворете клапана за вкл/изкл. по течението, докато темпото на доставка е равно или по-малко на границата, посочена на табелката с данни.
Помпата е претоварена, защото изпомпва течност, която е твърде плътна и вискозна.	Проверете реалните изисквания за мощност, базирани на характеристиките на изпомпваната течност и сменете мотора, както следва.
Лагерите на мотора са износени.	Свържете се с отдел Продажба и сервис.

7.6 Електрическата помпа се стартира, но общата защита на системата е активирана



Причина	Решение
Късо съединение в електрическата система.	Проверете електрическата система.

7.7 Електрическата помпа се стартира, но устройството за остатъчен ток на системата (RCD) е активирано



Причина	Решение
Има теч в заземяването.	Проверете изолацията на компонентите от електрическата система.

7.8 Помпата работи, но доставя твърде малко или никакво количество вода



Причина	Решение
Има въздух в помпата или тръбопровода.	<ul style="list-style-type: none"> Източете въздуха.
Помпата не е правилно заредена.	Спрете помпата и повторете процедурата на зареждане. Ако проблемът продължава: <ul style="list-style-type: none"> Проверете дали механичното уплътнение не тече. Проверете дали смукателната тръба е перфектно стегната. Сменете всеки клапан, който има теч.
Дроселирането от смукателната страна е твърде обширно.	Отворете клапана.
Клапите са застанали в затворена или полузатворена позиция.	Разглобете и почистете вентилите.
Помпата е запушена.	Свържете се с отдел Продажба и сервис.
Тръбопроводът е запушен.	Проверете и почистете тръбите.
Посоката на въртене на ротора е грешна (трифазна версия).	Променете положението на две от фазите на термичното табло на мотора или в контролното електрическо табло.
Всмукателният лунфт е твърде висок или съпротивлението на потока във всмукателните тръби е твърде голямо.	Проверете работните условия на помпата. Ако е необходимо, направете следното: <ul style="list-style-type: none"> Намалете смукателната височина Увеличете диаметъра на смукателната тръба

7.9 Електрическата помпа спира и след това се завърта в погрешна посока



Причина	Решение
Има теч в един или два от следните компоненти:	Ремонтирайте или сменете дефектния компонент.

Причина	Решение
<ul style="list-style-type: none"> Смукателната тръба Клапанът в долния край на вертикалния смукателен тръбопровод или възвратният вентил 	
Има въздух в смукателната тръба.	Източете въздуха.

7.10 Помпата се стартира твърде често



Причина	Решение
Има теч в един или два от следните компоненти: <ul style="list-style-type: none"> Смукателната тръба Клапанът в долния край на вертикалния смукателен тръбопровод или възвратният вентил 	Ремонтирайте или сменете дефектния компонент.
Има скъсана мембрана или няма предварително зареден въздух в подаващия резервоар.	Вижте съответните инструкции в наръчника за резервоари за подаване под налягане.

7.11 Помпата вибрира и генерира твърде много шум



Причина	Решение
Кухини в помпата	Намалете необходимото темпо на поток, като частично затворите клапата за вкл/изкл. по течението от помпата. Ако проблемът продължи, проверете работните условия на помпата (например, разлика във височините, съпротивление на потока, температура на течността).
Лагерите на мотора са износени.	Свържете се с отдел Продажба и сервис.
Има чужди предмети в помпата.	Свържете се с отдел Продажба и сервис.

За всяка друга ситуация се отнасяйте към отдел Продажби и сервис.

1 Uvod in varnost

1.1 Uvod

Namen tega priročnika

Namen tega priročnika je priskrbeti informacije o naslednjih temah:

- Namestitve
- Upravljanje
- Vzdrževanje



OPOZORILO:

Pred namestitvijo in uporabo naprave natančno preberite ta priročnik. Nepravilna uporaba naprave lahko povzroči telesne poškodbe in poškodbe imetja ter izniči garancijo.

OPOMBA:

Ta priročnik shranite za poznejšo uporabo. Naj bo vedno na voljo in priložen napravi.

1.1.1 Neizkušeni uporabniki



OPOZORILO:

Izdelek je namenjen le za uporabo s strani usposobljenega osebja.

Upošteвайте naslednje varnostne ukrepe:

- Osebe z zmanjšanimi sposobnostmi izdelka ne smejo upravljati razen pod nadzorom ali če jih je ustrezno usposobil strokovnjak.
- Otroci morajo biti pod nadzorom in zagotoviti je treba, da se ne igrajo v bližini izdelka.

1.2 Terminologija v zvezi z varnostjo in simboli

O varnostnih opozorilih

Zelo pomembno je, da še pred začetkom uporabe naprave preberete varnostna opozorila in predpise, jih razumete in upošteвате. Njihov namen je preprečiti naslednje nevarnosti:

- Nesreče in zdravstvene težave oseb
- Poškodovanje naprave
- Napake v delovanju naprave

Ravni nevarnosti

Raven nevarnosti	Oznaka
NEVARNO:	Nevarna situacija, ki jo morate preprečiti, ker lahko povzroči smrt ali hudo poškodbo.
OPOZORILO:	Nevarna situacija, ki jo morate preprečiti, ker lahko povzroči smrt ali hudo poškodbo.
OPOZORILO:	Nevarna situacija, ki jo morate preprečiti, ker lahko povzroči manjšo ali srednje hudo poškodbo.
OPOMBA:	<ul style="list-style-type: none"> • Možna situacija, ki jo morate preprečiti, ker lahko povzroči neželene okoliščine. • Postopek, ki ni v zvezi s telesnimi poškodbami.

Kategorije nevarnosti

Kategorije nevarnosti so lahko opisane znotraj meja ravni nevarnosti ali pa so prikazane s posebnimi simboli namesto običajnih simbolov ravni nevarnosti.

Nevarnosti v zvezi z elektriko so prikazane z naslednjim posebnim simbolom:



OPOZORILO:

To so primeri drugih možnih kategorij. Označene so znotraj običajnih ravni nevarnosti in z dodatnimi simboli:

- Nevarnost zmečkanin
- Nevarnost ureznin
- Nevarnost obločnega plamena

Nevarnost vroče površine

Nevarnosti vroče površine so označene s posebnim simbolom, ki nadomesti običajne simbole za raven nevarnosti:



OPOZORILO:

Opis simbolov za uporabnika in inštalaterja

	Informacije namenjene osebam, ki so odgovorne za namestitve izdelka v sistem (vodovodni in/ali električni vidiki) ali za vzdrževanje.
	Informacije, namenjene uporabnikom izdelka.

Navodila

Navodila in opozorila, ki so na voljo v tem priročniku, se nanašajo na standardno različico, kot je opisano v prodajnem dokumentu. Posebni različici črpalk so lahko priloženi prospekti z dodatnimi navodili. Glede morebitnih sprememb ali značilnosti posebne različice glejte prodajno pogodbo. Glede navodil, situacij ali dogodkov, ki niso omenjene v tem priročniku ali prodajnem dokumentu, se obrnite na najbližji servisni center Lowara.

1.3 Odstranitev embalaže in izdelka

Pri odstranjevanju upošteвайте lokalne predpise in veljavne zakone glede ločevanja odpadkov.

1.4 Jamstvo

Za informacije o jamstvu si oglejte prodajno pogodbo.

1.5 Rezervni deli



OPOZORILO:

Obrabljene ali pokvarjene komponente zamenjajte samo z originalnimi rezervnimi deli. Če boste uporabili neustrezne rezervne dele, ima to lahko za posledico okvare, poškodbe in telesne poškodbe, prav tako pa tudi razveljavitev garancije.



OPOZORILO:

Ko Oddelek za prodajo in servis zaprosite za tehnične informacije ali rezervne dele, vedno navedite točen tip izdelka in številko dela.

Za več informacij o rezervnih delih si oglejte *Slika 25*, *Slika 26* ali *Slika 27*.

1.6 ES-IZJAVA O SKLADNOSTI (PREVOD)

LOWARA SRL UNIPERSONALE, S SEDEŽEM V VIA VITTORIO LOMBARDI 14 - 36075 MONTECCHIO MAGGIORE VI - ITALIA, S TEM IZJAVLJA, DA JE NASLEDNJI IZDELEK:

ELEKTRIČNA ČRPALKA (GLEJTE OZNAKO NA PRVI STRANI)

V SKLADU Z USTREZNIMI DOLOČBAMI NASLEDNJIH EVROPSKIH DIREKTIV:

- STROJI 2006/42/ES (TEHNIČNO DATOTEKO DOBITE PRI PODJETJU LOWARA SRL UNIPERSONALE).
- ELEKTROMAGNETIČNA ZDRUŽLJIVOST 2004/108/ES
- ECO-DESIGN 2009/125/ES, UREDBA (ES) 640/2009 (3 ~, 50 Hz, P_N ≥ 0,75 kW), ČE IMA OZNAKO IE2 ali IE3

IN NASLEDNJI MI TEHNIČNIMI STANDARDI

- EN 809, EN 60335-1, EN 60335-2-41, EN 62233
- EN 61000-6-1:2007, EN 61000-6-3:2007
- EN 60034-30

ČRPALKA (GLEJTE OZNAKO NA PRVI STRANI)

V SKLADU Z USTREZNIMI DOLOČBAMI NASLEDNJIH EVROPSKIH DIREKTIV:

- STROJI 2006/42/ES (TEHNIČNO DATOTEKO DOBITE PRI PODJETJU LOWARA SRL UNIPERSONALE).
- IN NASLEDNJI TEHNIČNI STANDARDI:

- EN 809

MONTECCHIO MAGGIORE, 16.06.2011

AMEDEO VALENTE

(DIREKTOR R&D IN ENGINEERING)

rev. 01

Lowara je blagovna znamka podjetja Lowara srl Unipersonale, podružnice družbe Xylem Inc.

2 Prevoz in skladiščenje



2.1 Preverite dostavo

1. Preverite, če so na zunanji strani embalaže opazne poškodbe.
2. Če je izdelek vidno poškodovan, v osmih dneh po datumu dostave obvestite našega distributerja.

Razpakiranje naprave

1. Sledite ustreznemu koraku:
 - Če je enota zapakirana v karton, odstranite sponke in odprite karton.
 - Če je enota zapakirana v leseno gajbo, odprite pokrov, pri tem pazite na žeblje in trakove.
2. Z lesene podlage odstranite varnostne vijake ali trakove.

Pregled enote

1. Odstranite embalažo.
Embalažo odvrzite v skladu z lokalnimi predpisi.
2. Preglejte izdelek in preverite, ali je kakšen del poškodovan oziroma manjka.
3. Če je potrebno, odstranite vijake ali trakove in odprite izdelek. Zaradi lastne varnosti bodite previdni, ko rokujete z žebli in jermeni.
4. Če kaj ni v redu, se obrnite na Oddelek za prodajo in servis.

2.2 Smernice za prevoz

Varnostni ukrepi



OPOZORILO:

- Upošteвайте veljavne predpise o preprečevanju nesreč.
- Nevarnost zmečkanin! Enota in komponente so lahko težke. Uporabljajte ustrezne metode dvigovanja in vedno imejte obute čevlje z jekleno kapico.

Za izbiro ustrezne dvizne opreme si oglejte bruto težo, ki je označena na paketu.

Položaj in pritrjevanje

Enoto lahko prenašate v vodoravnem ali navpičnem položaju. Poskrbite, da bo med prevozom čvrsto pritrjena in se ne bo mogla skotaliti ali prevrniti.



OPOZORILO:

Ne uporabljajte očesnih vijakov, ki so pritrjeni na motor, za prenašanje ali dvigovanje celotne enote električne črpalke.

- Uporabite trakove okrog motorja, če je moč motorja med 0,25 in 4,0 kW.
- Uporabite vrvi ali trakove, ki so povezani z obema prirobnicama (očesne vijake, če so prisotni) v bližini spojnega območja motorja in črpalke, če je moč motorja med 5,5 in 55,0 kW.
- Očesni vijaki, pritrjeni na motor, se lahko uporabljajo izključno za prenašanje oz. dvigovanje posameznega motorja ali, če uteži niso uravnotežene, za delno dvigovanje enote navpično z vodoravnega položaja.
- Za premikanje samo enote črpalke, uporabite trakove, ki morajo biti čvrsto povezani z adapterjem motorja.

Za več informacij o varnem pripenjanju enote si oglejte *Slika 4*.

Enota brez motorja

Če enota ni opremljena z motorjem, je med adapter in spojko vstavljena umerjena izravnalna ploščica v obliki vilice. Izravnalna ploščica je vstavljena zato, da sklop rotorja ostane v pravilnem osnem položaju. Da bi preprečili

škodo med prevažanjem, je gred med prevažanjem pritrjena tudi z raztegnjenim polistirenom in plastičnimi trakovi.

Vijaki in matice za pritržitev motorja niso priložene. Za več informacij o varnem pripenjanju motorja si oglejte *Slika 23*



OPOZORILO:

Črpalka in motor, ki ju kupite ločeno in ju nato sestavite, v skladu z direktivo o strojih 2006/42/ES predstavlja nov stroj. Oseba, ki ju poveže, je odgovorna za vse varnostne vidike kombinirane enote.

2.3 Smernice za skladiščenje

Lokacija skladiščenja

Naprava mora biti skladiščena na pokriti in suhi lokaciji, zavarovani pred vročino, umazanijo in vibracijami.

OPOMBA:

- Napravo zaščitite pred vlago, vročino in mehanskimi poškodbami.
- Na zapakirano napravo ne odlagajte težkih predmetov.

Temperatura okolja

Izdelek mora biti skladiščen pri temperaturi okolja od -5 °C do +40 °C (od 23 °F do 104 °F).

3 Opis izdelka



3.1 Zasnova črpalke

Gre za navpično, večstopenjsko, ne-samopolnljivo črpalčko, ki jo lahko priključite na standarde električne motorje. Črpalčka se lahko uporablja za črpanje:

- Hladne vode
- Tople vode

Kovinski deli črpalke, ki pridejo v stik z vodo, so iz:

Serijska	Material
1, 3, 5, 10, 15, 22	Nerjavno jeklo
33, 46, 66, 92, 125	Nerjavno jeklo in lito železo Na voljo je posebna različica, pri kateri so vsi deli iz nerjavnega jekla.

Črpalke SV 1, 3, 5, 10, 15, in 22 so na voljo v različnih različicah glede na položaj sesanja, odtočna vrata in obliko priključne prirobnice.

Izdelek se lahko dobavi kot enota črpalke (črpalčka in električni motor) ali samo kot črpalčka.

OPOMBA:

Če ste kupili črpalčko z zunanjim motorjem, preverite, ali je motor primeren za montažo na črpalčko.

Mehansko tesnilo

Serijska	Osnovne značilnosti
1, 3, 5	Nominalni premer 12 mm, neuravnoteženo, vrtenje z desno roko, različica K (EN 12756)
10, 15, 22	Nominalni premer 16 mm, neuravnoteženo, vrtenje z desno roko, različica K (EN 12756) Uravnoteženo z močjo motorja ≥ 5 kW
33, 46, 66, 92, 125	Nominalni premer 22 mm, uravnoteženo, vrtenje z desno roko, različica K (EN 12756)

Predvidena uporaba

Črpalčka je primerna za:

- Zasebne in industrijske distribucijske sisteme za vodo
- Namakanje (na primer agrikultura in športne površine)
- Ravnanje z vodo
- Napajanje kotla
- Pranje rastlin
- Ohlajevanje (na primer klima in hlajenje)
- Uporaba za gašenje požarov

Neprimerna uporaba



OPOZORILO:

Nepravilna uporaba naprave lahko ustvari nevarne okoliščine in povzroči telesne poškodbe ter materialno škodo.

Neprimerna raba izdelka povzroči izgubo garancije.

Primeri nepravilne uporabe:

- Tekočine, ki niso združljive z gradbenimi materiali črpalke
- Nevarne tekočine (kot so strupene, eksplozivne, vnetljive ali jedke tekočine)
- Pitne tekočine razen vode (na primer vino ali mleko)

Primeri nepravilne namestitve:

- Nevarna mesta (kot so eksplozivna ali korozivna okolja).
- Mesta, kjer je temperatura zraka zelo visoka ali kjer je prezračevanje slabo.
- Namestitve zunaj, kjer ni zaščite pred dežjem ali nizkimi temperaturami.



NEVARNO:

Te črpalke ne uporabljajte za ravnanje z vnetljivimi in/ali eksplozivnimi tekočinami.

OPOMBA:

- Te črpalke ne uporabljajte s tekočinami, ki vsebujejo jedke, trdne ali vlaknate snovi.
- Črpalke ne uporabljajte za hitrosti pretoka, ki so večje od določenih hitrosti pretoka na tipski ploščici.

Posebne uporabe

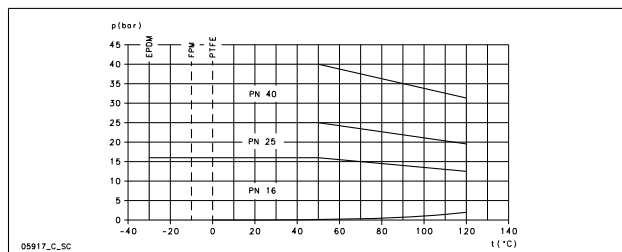
V naslednjih primerih se obrnite na Oddelek za prodajo in servis:

- Če je vrednost gostote ali viskoznosti izčrpane tekočine višja od vrednosti vode, kot je voda z glikolom; saj je morda potreben močnejši motor.
- Če je izčrpana tekočina kemično obdelana (na primer zmešana, deionizirana, demineralizirana itd.)
- Če bo črpalka nameščena vodoravno, morate zaprositi za posebno različico in nosilce za namestitvev.
- Katera koli situacija, ki je drugačna od opisane in se nanaša na vrsto tekočine.

3.2 Omejitve pri uporabi

Največji delovni tlak

Ta tabela pretoka prikazuje največji delovni tlak, odvisno od modela črpalke in temperature izčrpane tekočine.



Naslednja formula velja za motorje, ki imajo pogonske ležaje osno zaklenjene (kot so standardni motorji Lowara za e-SV), glejte *Slika 6*. V drugih primerih se obrnite na Oddelek za prodajo in servis.

$$P_{1 \text{ največ}} + P_{\text{najmanj}} \leq \text{PN}$$

$P_{1 \text{ največ}}$	Največji vstopni tlak
$P_{\text{največ}}$	Največji tlak, ki ga ustvari črpalka
PN	Največji delovni tlak

Temperaturni intervali tekočine

Različica	Tesnilo	Najmanj	Največ ⁸⁵	Največ
Standardno	EPDM	-30 °C (-22 °F)	90 °C (194 °F)	120 °C (248 °F)
Posebno	FPM (FKM)	-10 °C (14 °F)	90 °C (194 °F)	120 °C ⁸⁶ (248 °F)
Posebno	PTFE	0 °C (32 °F)	90 °C (194 °F)	120 °C (248 °F)

Za posebne zahteve se obrnite na Oddelek za prodajo in servis.

Največje število zagonov na uro

Ta tabela prikazuje število zagonov, dovoljenih na uro, za motorje, ki jih dobavi podjetje Lowara.

kW	0,25 - 3,00	4,00 - 7,50	11,0 - 15,0	18,5 - 22,0	30,0 - 37,0	45,0	55,0
Zagoni na uro	60	40	30	24	16	8	4

OPOMBA:

Če ne uporabljate standardnega motorja, priloženega električni črpalci, ampak katerega drugega, preverite ustrezna navodila in ugotovite, kolikokrat na uro se lahko zažene.

3.3 Tipska ploščica

Tipška ploščica je kovinska oznaka, nameščena na adapterju. Na tipški ploščici so navedeni ključni tehnični podatki o izdelku. Za več informacij si oglejte *Slika 1*.

Tipška ploščica nudi informacije o materialu tesnila in mehanskega tesnila. Za informacije o interpretaciji kode na tipški ploščici si oglejte *Slika 2*.

Ime izdelka

Glejte *Slika 3* za razlago o identifikacijski kodi za črpalko in za zgled.

Oznaka WRAS – Zahteve in opombe za namestitev (samo za Združeno kraljestvo)

Oznaka WRAS na črpalci pomeni, da gre za izdelek, ki je odobren po Water Regulations Advisory Scheme (Priporočena shema predpisov o vodi). Izdelek je narejen za uporabo s hladno pitno vodo za človeško rabo. Za več informacij glejte IRNs R001 in R420 v WRAS smernicah o opreми in materialu za vodo (www.wras.co.uk).

IMQ ali TUV ali IRAM ali druge oznake (samo za električne črpalke)

Če ni določeno drugače, se pri izdelkih z oznako za atest električne opreme ta atest nanaša zgolj na električno črpalko.

4 Namestitev



Varnostni ukrepi



OPOZORILO:

- Upoštevajte veljavne predpise o preprečevanju nesreč.
- Uporabite ustrezno opremo in zaščito.
- Vedno preberite veljavna lokalna in/ali državna določila, zakonodajo in predpise o izbiri mesta namestitve ter priključkih za vodo in napajalnih priključkih.



OPOZORILO:

- Priključitve naj izvajajo samo usposobljeni tehniki v skladu z veljavnimi predpisi.
- Pred uporabo enote se prepričajte, da enota in nadzorna ploščica nista v stiku z virom napajanja in da ni nevarnosti vklopa. To velja tudi za krmilno vezje.

⁸⁵ EN 60335-2-41 je standard za električne varnostne črpalke za uporabo v gospodinjstvu in v podobne namene.

⁸⁶ Največ 100 °C za vodo

4.1 Ozemljitev



OPOZORILO:

- Pretvornik za zunanjo zaščito vedno priključite na ozemljitev (tla), preden ustvarite kakršno koli drugo električno povezavo.
- Vsa električna oprema mora biti ozemljena. To velja za opremo črpalke, pogon in nadzorno opremo. Preizkusite ozemljitveni vodnik in preverite, ali je pravilno priključen.
- Če se kabel motorja po nesreči iztakne, mora biti ozemljitveni vodnik zadnji vodnik, ki se iztakne iz priključka. Poskrbite, da bo ozemljitveni vodnik daljši od faznih vodnikov. To velja za oba konca kabla motorja.
- Namestite dodatno zaščito pred smrtnim udarom. Namestite visokoobčutljivo diferencialno stikalo (30 mA) [zaščitno stikalo na diferencialni tok RCD].

4.2 Zahteve pripomočka

4.2.1 Namestitev črpalke



NEVARNO:

Te črpalke ne uporabljajte v okoljih, ki lahko vsebujejo vnetljive/eksplozivne ali kemično agresivne pline ali praške.

Smernice

Pri namestitvi izdelka upoštevajte naslednje smernice:

- Prepričajte se, da ni ovir, ki bi preprečevale običajen tok hladnega zraka, ki ga proizvaja ventilator motorja.
- Prepričajte se, da je območje za namestitev zaščiteno pred uhajanjem tekočin ali poplavljanjem.
- Če je to možno, črpalko namestite nekoliko nad tlemi.
- Temperatura okolice mora biti med 0 °C (+32 °F) in +40 °C (+104 °F).
- Relativna vlažnost zraka v okolici mora biti nižja od 50 % pri +40 °C (+104 °F).
- Obrnite se na Oddelek za prodajo in servis, če:
 - Je relativna vlažnost zraka višja od priporočene.
 - Je temperatura sobe višja od +40 °C (+104 °F).
 - Je enota več kot 1000 m (3000 čevljev) nad nadmorsko višino. Je treba delovanje motorja znižati ali ga zamenjati z močnejšim motorjem.

Za več informacij o vrednosti za znižanje delovanja motorja si oglejte *Tabela 8*

Položaji črpalke in razmik

OPOMBA:

Vodoravna montaža črpalke zahteva posebno prilagoditev.

Poskrbite za ustrezno svetlobo in razmik okoli črpalke. Prepričajte se, da je enostavno dostopna za namestitev in vzdrževanje.

Namestitev nad vir tekočine (sesalno dviganje)

Teoretična največja višina sesanja katere koli črpalke je 10,33 m. V praksi na sesalno zmogljivost črpalke vpliva naslednje:

- Temperature tekočine
- Nadmorska višina (pri odprtem sistemu)
- Sistemski tlak (pri zaprtem sistemu)
- Uporabi cevi
- Lasten notranji pretočni upor črpalke
- Višinske razlike

Naslednja enačba se uporablja za izračun maksimalne višine za namestitev črpalke nad ravno tekočino:

$$(p_b * 10,2 - Z) \geq NPSH + H_f + H_v + 0,5$$

p_b	Barometrični tlak v barih (v zaprtem sistemu je tlak sistema)
NPSH	Vrednost lastnega notranjega pretočnega upora črpalke v metrih
H_f	Skupna izguba v metrih zaradi prehoda tekočine v sesalni cevi črpalke
H_v	Tlak pare v metrih, glede na temperaturo tekočine T °C
0,5	Priporočena varnostna meja (m)
Z	Največja višina, pri kateri se lahko črpalko namesti (m)

Za več informacij si oglejte *Slika 7*.

$(p_b * 10,2 - Z)$ mora biti vedno pozitivno število.

Za več informacij o delovanju si oglejte poglavje *Slika 5*.

OPOMBA:

Ne presežite sesalne zmogljivosti črpalke, saj lahko to povzroči kavitacijo in poškoduje črpalko.

4.2.2 Zahteve za cevovod

Varnostni ukrepi



OPOZORILO:

- Uporabite cevi, ki ustrezajo maksimalnemu delovnemu tlaku črpalke. V nasprotnem primeru lahko pride do poškodb sistema in telesnih poškodb.
- Priključitve naj izvajajo samo usposobljeni tehniki v skladu z veljavnimi predpisi.

OPOMBA:

Če je črpalka priključena na občinski sistem za vodo, upoštevajte vse predpise, ki so jih izdali občinski organi. Na sesalni strani namestite ustrezno napravo za preprečevanje povratnega pretoka, če pristojni organi to zahtevajo.

Kontrolni seznam cevovoda za črpanje in izpust

Izpolnjene morajo biti naslednje zahteve:

- Vse cevi so neodvisno podprte in ne obremenjujejo enote.
- Gibljive cevi ali členi se uporabljajo za preprečevanje oz. zmanjševanje vibracij črpalke na cevi in obratno.
- Uporabite široka kolena in se izognite uporabi ozkih, ki bi povzročila prevelik pretočni upor.
- Sesalne cevi so odlično zatesnjene in nepredušne.
- Če je črpalka uporabljena v odprtem tokokrogu, je premer sesalne cevi prilagojen pogojem namestitve. Sesalna cev ne sme biti manjša od premera sesalne odprtine.
- Če mora biti sesalna cev večja od sesalne strani črpalke, je nameščen ekscentrični reductor cevi.
- Če črpalko postavite nad nivo tekočine, se nožni ventil namesti na konec sesalnih cevi.
- Nožni ventil se popolnoma potopi v tekočino, tako da zrak ne more vstopati skozi sesalni vrtnec, ko nivo tekočine minimalen, črpalka pa je nameščena nad vir tekočine.
- Ustrezno projektirani vklopni ventili so nameščeni na sesalne cevi in na odtočnih ceveh (proti protipovratnemu ventilu) za regulacijo zmogljivosti črpalke, za pregledovanje črpalke in za vzdrževanje.
- Da bi preprečili pretok nazaj v cev, ko je črpalka izklopljena, je na odtočnih ceveh nameščen kontrolni ventil.



OPOZORILO:

Za dušenje črpalke vklopnega ventila na izpustni strani ne zaprite za dlje kot nekaj sekund. Če mora črpalka delovati z zaprto izpustno stranjo za več kot nekaj sekund, je treba namestiti obhodni krogotok, da se prepreči pregrevanje vode v črpalci.

Za slike, ki prikazujejo zahteve za cevi, si oglejte *Slika 12*.

4.3 Električne zahteve

- Veljavni lokalni predpisi prevladajo nad navedenimi zahtevami.
- V primeru gasilnih sistemov (hidranti in/ali pršilniki) preverite veljavne lokalne predpise.

Kontrolni seznam električnih priključitev

Izpolnjene morajo biti naslednje zahteve:

- Električni vodi so zaščiteni pred visoko temperaturo, vibracijami in trki.
- Napajalna linija je opremljena z:
 - Napravo za zaščito pred kratkimi stiki
 - Visokoobčutljivo diferencialno stikalo (30 mA) [zaščitno stikalo na diferencialni tok RCD], ki zagotovi dodatno zaščito pred električnim udarom
 - Stikalo izolatorja omrežja s kontaktno odprtino najmanj 3 mm

Kontrolni seznam električne nadzorne plošče

OPOMBA:

Vrednosti nadzorne plošče se morajo ujemati z vrednostmi električne črpalke. Nepravilne kombinacije bi lahko onemogočile zaščito motorja.

Izpolnjene morajo biti naslednje zahteve:

- Nadzorna plošča mora motor ščititi pred preobremenitvijo in kratkimi stiki.
- Namestite ustrezno zaščito pred preobremenitvijo (toplotni rele ali zaščita motorja).

Vrsta črpalke	Zaščita
Enofazna standardna električna črpalka $\leq 1,5$ kW	<ul style="list-style-type: none"> • Vgrajena samodejno ponastavljivo toplotno-ampometrično varovalo (zaščita za motor) • Zaščita pred kratkim stikom (zagotoviti jo mora instalater)⁸⁷
Trifazna električna črpalka in druge enofazne črpalke ⁸⁸	<ul style="list-style-type: none"> • Toplotna zaščita (zagotoviti jo mora instalater) • Zaščita pred kratkim stikom (zagotoviti jo mora instalater)

- Nadzorna plošča mora biti opremljena z zaščitnim sistemom za delovanje brez medija, na katerega je priključeno tlačno stikalo, plavajoče stikalo, sonde ali druge ustrezne naprave.
- Na črpalni strani črpalke je priporočena uporaba naslednjih naprav:
 - Pri črpanju vode iz vodnega sistema uporabite tlačno stikalo.
 - Pri črpanju vode iz zbiralnika ali rezervoarja uporabite stikalo ali sonde.
- Pri uporabi toplotnih relejev je priporočena uporaba relejev, ki so občutljivi na fazno okvaro.

Kontrolni seznam za motor



OPOZORILO:

- Preberite si navodila za uporabo in se prepričajte, da je na voljo zaščitna naprava, če je uporabljen nestandardni motor.
- Če je motor opremljen s samodejnimi toplotnimi varovalci, upoštevajte nevarnost nepričakovanih zagonov pri preobremenitvi. Takih motorjev ne uporabljajte za gašenje požarov in škropilne sisteme.

OPOMBA:

- Uporabljajte samo dinamično uravnotežene motorje s ključem polovične velikosti v koncu gredi (IEC 60034-14) in običajno stopnjo vibracij (N).
- Preverite, ali omrežna napetost in frekvenca ustrezata specifikacijam na tipski ploščici črpalke.
- Uporabite le enofazne ali trifazne motorje, katerih velikost in moč sta v skladu z evropskimi standardi.

Na splošno lahko motorji delujejo pod naslednjimi tolerancami omrežne napetosti:

Frekvenca Hz	Faza ~	UN [V] \pm %
50	1	220 – 240 \pm 6
	3	230/400 \pm 10
		400/690 \pm 10
60	1	220 – 230 \pm 6
	3	220/380 \pm 5
		380/660 \pm 10

Uporabite kabel v skladu s pravili s 3 poli (2+ozemljitev) za enofazne različice in s 4 poli (3+ozemljitev) za trifazno različico.

Električna črpalka z motorjem:

Vrsta	Kabelski členek Razpon zunanjega premera kabla v mm		
	M20 x 1,5; 6–12	M25 x 1,5; 13–18	M32 x 1,5; 18–25
SM	X	–	–
PLM	X	X	X
LLM	X	X	X

4.4 Namestitev črpalke

4.4.1 Mehanska namestitev

Za informacije o podstavku črpalke in luknjah za zasidrane si oglejte *Slika 13*.

1. Postavite črpalke na betonsko podlago ali ustrezno kovinsko strukturo. Če je prenos tresenja lahko moteč, poskrbite za podporo za blaženje tresenja med črpalke in podlago.
2. Odstranite zatiče, ki prekrivajo vrata.
3. Poravnajte črpalke in prirobnice cevi na obeh straneh črpalke. Preverite poravnavo vijakov.
4. Z vijaki na črpalke pritrdite cevi. Pri nameščanju cevi ne uporabljajte prekomerne sile.
5. Z vijaki varno zasidrajte črpalke v betonsko podlago ali kovinsko strukturo.

4.4.2 Električna napeljava

1. Za lažje priključevanje lahko motor obrnete v najbolj priročen položaj za priključevanje:
 - a) Odstranite štiri vijake, s katerimi je motor pritrjen na črpalke.
 - b) Motor zavrtite v želeni položaj. Ne odstranite spojke med gredjo motorja in gredjo črpalke.
 - c) Ponovno namestite in privijte vse štiri vijake.
2. Odstranite vijake pokrova škatle s priključki.
3. Napajalne kable priključite in pritrdite v skladu z ustrezno shemo ožičenja. Za shemo ožičenja glejte *Slika 14*. Sheme najdete tudi na zadnji strani pokrova škatle s priključki.
 - a) Priključite ozemljitveni vodnik. Poskrbite, da bo ozemljitveni vodnik daljši od faznih vodnikov.
 - b) Povežite fazne vodnike.
4. Ponovno namestite pokrov priključne škatle.

OPOMBA:

Previdno zategnite kabelske člene, da zagotovite zaščito pred zdrsom kabla in vstopom vlage v priključno škatlo.

5. Če motor ni opremljen s samodejno ponastavljivim toplotnim varovalom, nastavite zaščito pred preobremenitvijo v skladu s spodnjim seznamom.
 - Če se motor uporablja s polno obremenitvijo, nastavite vrednost na nazivno vrednost toka električne črpalke (nazivna ploščica)
 - Če se motor uporablja z delno obremenitvijo, vrednost nastavite na delovni tok (npr. izmerjen s tokovnim merilnikom).
 - Če ima črpalka zagonski sistem star-delta, toplotni rele nastavite na 58 % nazivnega ali delovnega tok (samo za trifazne motorje).

5 Priprava na zagon, zagon, delovanje in zaustavitev



Varnostni ukrepi



OPOZORILO:

- Poskrbite, da odtočena tekočina ne bo povzročala škode ali poškodb.
- Varovala motorja lahko povzročijo nepričakovan zagon motorja. To lahko povzroči resne poškodbe.
- Črpalke nikoli ne sme delovati brez pravilno montiranega varovala spojke.



OPOZORILO:

- Zunanje površine črpalke in motorja lahko med delovanjem presežejo 40 °C (104 °F). Ne dotikajte se jih z nobenim delom telesa brez zaščitne opreme.
- V bližino črpalke ne postavljajte vnetljivih materialov.

⁸⁷ Varovalke aM (zagon motorja) ali magnetno-termalno stikalo s krivuljo C in nazivno kratkostično zmogljivostjo $I_{cn} \geq 4,5$ kA ali drugo enakovredno napravo.

⁸⁸ Preobremenitveni toplotni rele z varovalkami delovnega razreda 10 A + (zagon motorja) ali magnetno-termalnim stikalom delovnega razreda 10 A.

OPOMBA:

- Črpalka naj nikoli ne deluje pod minimalno vrednostjo nazivnega pretoka, na suho ali brez začetnega polnjenja.
- Črpalke nikoli ne uporabljajte tako, da je vklopni odtočni ventil zaprt za več kot nekaj sekund.
- Če je sesalni vklopni ventil zaprt, črpalka ne sme delovati.
- Poskrbite, da bo med delovanjem črpalke vedno zagotovljen minimalni pretok vode, če želite preprečiti pregrevanje notranjih komponent črpalke. Če to ni možno, priporočamo obvod ali vod za ponovno kroženje. Glejte minimalne vrednosti nominalne hitrosti pretoka, ki so navedene v Prilogi.
- Kadar je črpalka v prostem teku, je ne izpostavljajte zmrzovanju. Iz črpalke izčrpajte vso tekočino. Če tega ne napravite, lahko tekočina zmrzne in poškoduje črpalko.
- Vsota tlaka na strani za sesanje (vodovodno omrežje, rezervoar za vodo) in največji tlak, ki ga ustvari črpalka, ne sme presežati največjega dovoljenega delovnega tlaka (nominalni tlak PN) za črpalko.
- Če pride do kavitacije, črpalke ne uporabljajte. Kavitacija lahko poškoduje notranje komponente.
- Če črpate vročo vodo, morate na sesalni strani zagotoviti minimalni tlak, da preprečite kavitacijo.

Raven hrupa

Za več informacij o ravnih emisij hrupa, ki jih oddajajo enote z motorjem Lowara, glejte *Tabela 10*.

5.1 Črpalko napolnite z vodo.

Za informacije o namestitvi čepa glejte *Slika 15*.

Namestitev z nivojem tekočine nad črpalko (sesalna glava)

Za sliko, ki prikazuje dele črpalke, si oglejte *Slika 16*.

1. Zaprite vklopni ventil, nameščen pod črpalko. Izberite ustrezne korake:
2. Serija 1, 3, 5:
 - a) Sprostite zatič odtočnega čepa (2).
 - b) Odstranite čep za zračenje in polnjenje (1) in odprite vklopni ventil navzgor, dokler iz odprtine ne teče voda.
 - c) Pritrdite zatič odtočnega čepa (2).
 - d) Ponovno namestite čep za zračenje in polnjenje (1).
3. Serije 10, 15, 22, 33, 46, 66, 92, 125:
 - a) Odstranite čep za zračenje in polnjenje (1) in odprite vklopni ventil navzgor, dokler iz odprtine ne teče voda.
 - b) Zaprite čep za zračenje in polnjenje (1). Namesto (1) lahko uporabite čep za polnjenje (3).

Namestitev z nivojem tekočine pod črpalko (sesalno dviganje)

Za sliko, ki prikazuje dele črpalke, si oglejte *Slika 17*.

1. Odprite vklopni ventil, ki se nahaja od črpalke navzgor, in zaprite vklopni ventil od črpalke navzdol. Izberite ustrezne korake:
2. Serija 1, 3, 5:
 - a) Sprostite zatič odtočnega čepa (2).
 - b) Odstranite čep za zračenje in polnjenje (1) in z lijakom napolnite črpalko, dokler iz odprtine ne teče voda.
 - c) Ponovno namestite čep za zračenje in polnjenje (1).
 - d) Pritrdite zatič odtočnega čepa (2).
3. Serije 10, 15, 22, 33, 46, 66, 92, 125:
 - a) Odstranite čep za zračenje in polnjenje (1) in z lijakom (4) napolnite črpalko, dokler iz odprtine ne teče voda.
 - b) Ponovno namestite čep za zračenje in polnjenje (1). Namesto (1) lahko uporabite čep za polnjenje (3).

5.2 Preverite smer vrtenja (trifazni motor)

Pred zagonom sledite temu postopku.

1. Poiščite puščice na adapterju ali pokrovu ventilatorja motorja, da določite pravilno smer vrtenja.
2. Zaženite motor.
3. Hitro preverite smer vrtenja skozi varovalo spojke ali skozi pokrov ventilatorja motorja.
4. Ustavite motor.
5. Če smer vrtenja ni pravilna, storite naslednje.
 - a) Izklopite napravo iz napajanja.
 - b) Na plošči s priključki motorja ali na električni nadzorni plošči zamenjajte položaje dveh ali treh žic napajalnega kabla. Za sheme ožičenja glejte *Slika 14*.
 - c) Ponovno preverite smer vrtenja.

5.3 Zagon črpalke

Preden zaženete črpalko, se prepričajte, da:

- je črpalka pravilno priključena na napajanje.
 - je črpalka pravilno napolnjena, v skladu z navodili v *Črpalko napolnite z vodo*.
 - je vklopni ventil pod črpalko zaprt.
1. Zaženite motor.
 2. Vklopni ventil na odtočni strani črpalke počasi odprite. Pri pričakovanih delovnih pogojih mora črpalka delovati tekoče in tiho. Če ne, glejte *Odpravljanje težav*.

6 Vzdrževanje**Varnostni ukrepi****OPOZORILO:**

Pred namestitvijo ali servisiranjem črpalke izklopite in blokirajte električno napajanje.

**OPOZORILO:**

- Vzdrževanje in servisna dela sme opravljati samo izurjeno osebje s primernimi pooblastili.
- Upoštevajte veljavne predpise o preprečevanju nesreč.
- Uporabite ustrezno opremo in zaščito.
- Poskrbite, da odtočna tekočina ne bo povzročala škode ali poškodb.

6.1 Servis

Črpalke ni treba vzdrževati redno. Če uporabnik želi določiti urnik rednega vzdrževanja, je ta odvisen od vrste načrpane tekočine in delovnih pogojev črpalke.

Za informacije in zahteve o rednem vzdrževanju ali servisiranju se obrnite na Oddelek za prodajo in servis.

Za čiščenje predela s tekočino in/ali zamenjavo obrabljenih delov bo morda potrebno izredno vzdrževanje.

6.2 Vrednosti zateznih momentov

Za informacije o vrednostih zateznih momentov si oglejte *Tabela 18*, *Tabela 19*, ali *Tabela 20*.

Za informacije o veljavnih silah in navorih cevi na prirobnice glejte *Slika 21*.

6.3 Zamenjava električnega motorja

Črpalke so priložene izravnalne ploščice v obliki vilice, ki olajšajo priključitev motorja in zamenjavo delov.

- Oglejte si navodila o zamenjavi motorja v *Slika 23*. Če kalibrirana izravnalna ploščica v obliki vilice ni na voljo, uporabite izravnalno ploščico debeline $5 \pm 0,1$ mm ($0,2 \pm 0,004$ palca).

6.4 Zamenjava mehanskega tesnila

Serija	Navodila
1, 3, 5	Obrnite se na Oddelek za prodajo in servis.
10, 15, 22: ≤ 4 kW	Obrnite se na Oddelek za prodajo in servis.
10, 15, 22: > 4 kW	Glejte navodila v <i>Slika 24</i> . Za čiščenje in mazanje uporabite alkohol.
33, 46, 66, 92, 125	Glejte navodila v <i>Slika 24</i> . Za čiščenje in mazanje uporabite alkohol.

7 Odpravljanje težav**7.1 Odpravljanje težav za uporabnike**

Glavno stikalo je vklopljeno, vendar se črpalka ne zažene.



Vzrok	Rešitev
Toplotno varovalo, nameščeno v črpalke (če je), se je sprožilo.	Počakajte, da se črpalka ohladi. Toplotno varovalo se samodejno ponastavi.

Vzrok	Rešitev
Naprava za zaščito pred tekom na suho se je sprožila.	Preverite raven vode v rezervoarju ali tlak omrežja.

Električna črpalka se zažene, vendar se pozneje (različno dolgo) sproži toplotno varovalo.

Vzrok	Rešitev
V črpalki so tujki (trdna ali vlaknata telesa), zaradi katerih je rotor obtičal.	Obrnite se na Oddelek za prodajo in servis.
Črpalka je preobremenjena, ker črpa tekočino, ki je pregosta in preveč viskozna.	Preverite dejanske zahteve napajanja glede na karakteristike črpane tekočine in se nato obrnite na Oddelek za prodajo in servis.

Črpalka deluje, vendar dovaja premalo ali nič vode.

Vzrok	Rešitev
Črpalka je zamašena.	Obrnite se na Oddelek za prodajo in servis.

Navodila za odpravljanje težav v spodnjih tabelah so namenjene samo inštalaterjem.

7.2 Glavno stikalo je vklopljeno, vendar se črpalka ne zažene

Vzrok	Rešitev
Ni napajanja.	<ul style="list-style-type: none"> • Obnovite napajanje. • Prepričajte se, da so vse električni priključki na napajanje nepoškodovane.
Toplotno varovalo, nameščeno v črpalki (če je), se je sprožilo.	Počakajte, da se črpalka ohladi. Toplotno varovalo se samodejno ponastavi.
Toplotni rele ali zaščita motorja na električni nadzorni plošči sta se sprožila.	Ponastavite toplotno varovalo.
Naprava za zaščito pred tekom na suho se je sprožila.	Preverite: <ul style="list-style-type: none"> • raven vode v rezervoarju ali tlak omrežja • zaščitna naprava in njeni priključni kablji
Varovalke za črpalko ali dodatne tokokroge je vrglo ven.	Zamenjajte varovalke.

7.3 Električna črpalka se zažene, vendar se sproži toplotno varovalo ali varovalke takoj pregorijo

Vzrok	Rešitev
Napajalni kabel je poškodovan.	Preverite kabel in ga po potrebi zamenjajte.
Toplotno varovalo ali varovalke niso primerni za tok motorja.	Preverite komponente in jih po potrebi zamenjajte.
Električni motor je v kratkem stiku.	Preverite komponente in jih po potrebi zamenjajte.
Motor je preobremenjen.	Preverite delovne pogoje črpalke in ponastavite zaščito.

7.4 Električna črpalka se zažene, vendar se sproži toplotno varovalo ali varovalke kmalu pregorijo

Vzrok	Rešitev
Električna plošča se nahaja v izredno ogrevanem območju ali pa je izpostavljena neposredni sončni svetlobi.	Električno ploščo zaščitite pred viri toplote in neposredno sončno svetlobo.
Napetost napajanja ni v delovnih mejah motorja.	Preverite pogoje delovanja motorja.
Manjka napajalna faza.	Preverite <ul style="list-style-type: none"> • napajanje. • Električni priključek

7.5 Električna črpalka se zažene, vendar se pozneje (različno dolgo) sproži toplotno varovalo

Vzrok	Rešitev
V črpalki so tujki (trdna ali vlaknata telesa), zaradi katerih je rotor obtičal.	Obrnite se na Oddelek za prodajo in servis.
Hitrost črpalke je višja od meja, določenih na tipski ploščici.	Delno zaprite vklopni ventil spodaj, dokler hitrost črpalke ne bo enaka ali manjša od meja, določenih na tipski ploščici.
Črpalka je preobremenjena, ker črpa tekočino, ki je pregosta in preveč viskozna.	Preverite dejanske zahteve glede napajanja glede na značilnosti načrpane tekočine in ustrezno zamenjajte motor.
Ležaji motorja so obrabljeni.	Obrnite se na Oddelek za prodajo in servis.

7.6 Električna črpalka se zažene, vendar je splošna sistemska zaščita aktivirana

Vzrok	Rešitev
Kratek stik v električnem sistemu.	Preverite električni sistem.

7.7 Električna črpalka se zažene, vendar je sistemsko zaščitno stikalo na diferenčni tok (RCD) aktivirano

Vzrok	Rešitev
Pri ozemljitvi uhaja tok.	Preverite izolacijo komponent električnega sistema.

7.8 Črpalka deluje, vendar dovaja premalo ali nič vode.

Vzrok	Rešitev
V črpalki ali ceveh je zrak.	<ul style="list-style-type: none"> • Izpustite zrak.
Črpalka ni pravilno napolnjena z vodo.	Ustavite črpalko in ponovite postopek polnjenja. Če težava ni odpravljena: <ul style="list-style-type: none"> • Prepričajte se, da mehansko tesnilo ne pušča. • Prepričajte se, da sesalna cev popolnoma tesni. • Zamenjajte ventile, ki puščajo.
Dušenje na odtočni strani je premočno.	Odprite ventil.
Ventili so zaklenjeni v zaprtem ali delno zaprtem položaju.	Razstavite in očistite ventile.
Črpalka je zamašena.	Obrnite se na Oddelek za prodajo in servis.
Cevi so zamašene.	Preverite in očistite cevi.
Smer vrtenja rotorja je napačna (trifazna različica).	Spremenite položaj obeh faz na priključni plošči motorja ali na električni nadzorni plošči.
Dvig pri sesanju je previsok ali pa je pretočni upor v sesalnih ceveh prevelik.	Preverite pogoje delovanja črpalke. Po potrebi storite naslednje: <ul style="list-style-type: none"> • zmanjšajte sesalno dviganje • povečajte premer sesalne cevi

7.9 Električna črpalka se ustavi in nato zavrti v napačno smer

Vzrok	Rešitev
Prišlo je do uhajanja v eni ali obeh naslednjih komponentah: <ul style="list-style-type: none"> • Sesalna cev • Nožni ventil ali protipovratni ventil 	Popravite ali zamenjajte okvarjeno komponento.
V sesalni cevi je zrak.	Izpustite zrak.

7.10 Črpalka se prepogosto zaganja.

Vzrok	Rešitev
Prišlo je do uhajanja v eni ali obeh naslednjih komponentah: <ul style="list-style-type: none"> • Sesalna cev • Nožni ventil ali protipovratni ventil 	Popravite ali zamenjajte okvarjeno komponento.
V tlačnem rezervoarju je počena membrana ali ni prednapolnjen z zrakom.	Glejte ustrezna navodila v priročniku za tlačni rezervoar.

7.11 Črpalka se trese in ustvarja preveč hrupa

Vzrok	Rešitev
Kavitacija črpalke	Znižajte zahtevano hitrost pretoka, tako da delno zaprete vklopni ventil pod črpalko. Če težave ne morete odpraviti, preverite pogoje delovanja črpalke (npr. višinska razlika, pretočni upor, temperatura tekočine).
Ležaji motorja so obrabljeni.	Obrnite se na Oddelek za prodajo in servis.
V črpalki so tujki.	Obrnite se na Oddelek za prodajo in servis.

Za katero koli drugo situacijo se obrnite na Oddelek za prodajo in servis.



1 Uvod i sigurnost

1.1 Uvod

Svrha priručnika

Svrha ovog priručnika je da pruži potrebne informacije u vezi s:

- Instalacijom
- Radom
- Održavanjem



OPREZ:

Pažljivo pročitajte ovaj priručnik prije instalacije i korištenja proizvoda. Nepravilno korištenje proizvoda može uzročiti tjelesne ozljede i oštećenje imovine, te može poništiti jamstvo.

NAPOMENA:

Spremite ovaj priručnik za buduću uporabu i držite ga lako dostupnim na mjestu na kome se jedinica nalazi.

1.1.1 Neiskusni korisnici



UPOZORENJE:

Ovaj proizvod je namijenjen za rukovanje samo od strane kvalificiranog osoblja.

Pripazite na sljedeće mjere opreza:

- Osobe s invaliditetom ne bi trebale rukovati proizvodom osim ako su pod nadzorom ili su pravilno obučene od strane stručnjaka.
- Djeca moraju biti pod nadzorom kako bi se osiguralo da se ne igraju na proizvodu ili oko njega.

1.2 Terminologija i simboli u vezi s sigurnošću

O sigurnosnim porukama

Izuzetno je važno da pažljivo pročitate, razumjete i slijedite sigurnosne poruke i propise prije rukovanja proizvodom. Oni su objavljeni kao pomoć u sprječavanju ovih opasnosti:

- Osobne nezgode i zdravstveni problemi
- Oštećenje proizvoda
- Neispravnost proizvoda

Razine opasnosti

Razina opasnosti	Indikacija
OPASNOST:	Opasna situacija koja će, ako se ne izbjegne, rezultirati smrću ili teškim ozljedama
UPOZORENJE:	Opasna situacija koja može, ako se ne izbjegne, rezultirati smrću ili teškim ozljedama
OPREZ:	Opasna situacija koja može, ako se ne izbjegne, rezultirati manjim ili umjerenim ozljedama
NAPOMENA:	<ul style="list-style-type: none"> • Moguća situacija koja može, ako se ne izbjegne, rezultirati neželjenim uvjetima • Praksa koja se ne odnosi na osobne ozljede

Kategorije opasnosti

Kategorije opasnosti mogu potpadati pod razine opasnosti ili specifični simboli mogu zamijeniti uobičajene simbole razina opasnosti.

Električne opasnosti označene su sljedećim specifičnim simbolom:



UPOZORENJE:

To su primjeri drugih kategorija koje se mogu pojaviti. Oni potpadaju pod uobičajene razine opasnosti, a može se koristiti dopunski simboli:

- Opasnost od drobljenja
- Opasnost od rezanja
- Opasnost od lučnog pražnjenja

Opasnost od vrela površine

Opasnost od vrela površine označena je posebnim simbolom koji zamjenjuje tipične simbole opasnosti:



OPREZ:

Opis simbola za korisnike i instalatera

	Posebne informacije za osoblje zaduženo za instaliranje proizvoda u sustav (koje se odnose na cijevi i/ili električni sustav) ili osoblje zaduženo za održavanje.
	Posebne informacije za korisnike proizvoda.

Upute

Upute i upozorenja koje se nalaze u priručniku odnose se na standardnu verziju, kao što je opisano u kupoprodajnom ugovoru. Posebne verzije pumpi mogu se isporučivati uz dodatne brošure s uputama. Pogledajte kupoprodajni ugovor u vezi bilo kakvih izmjena ili karakteristika posebne verzije. Za upute, situacije ili događaje koji nisu uzeti u obzir u ovom priručniku ili kupoprodajnom ugovoru, obratite se najbližem Lowara servisnom centru.

1.3 Odlaganje pakiranja i proizvoda

Poštujte lokalne propise i pravila koji su na snazi u vezi s odlaganjem sortiranog otpada.

1.4 Jamstvo

Za informacije o jamstvu, pogledajte kupoprodajni ugovor.

1.5 Zamjenski dijelovi



UPOZORENJE:

Koristite samo izvorne zamjenske dijelove za zamjenu bilo kojih pohabanih ili neispravnih komponenti. Korištenje neprikladnih dijelova može prouzročiti kvarove, oštećenja i ozljede, a može i poništiti jamstvo.



OPREZ:

Uvijek navedite točnu vrstu proizvoda i identifikacijski kod kada od odjela prodaje i servisa zahtijevate tehničke informacije ili zamjenske dijelove.

Za više informacija o zamjenskim dijelovima proizvoda, pogledajte *Slika 25*, *Slika 26* ili *Slika 27*.

1.6 EC IZJAVA O SUKLADNOSTI (PRIJEVOD)

LOWARA SRL UNIPERSONALE, SA SJEDIŠTEM U VIA VITTORIO LOMBARDI 14 - 36075 MONTECCHIO MAGGIORE VI - ITALIA, OVIME IZJAVLJUJE DA SLJEDEĆI PROIZVOD:

ELEKTRIČNA PUMPA (POGLEDATI NALJEPNICU NA PRVOJ STRANICI)

ISPUNJAVA RELEVANTNE ODREDBE SLJEDEĆIH EUROPSKIH DIREKTIVA:

- DIREKTIVE ZA STROJEVE: 2006/42/EZ (TEHNIČKA DOKUMENTACIJA MOŽE SE DOBITI OD LOWARA SRL UNIPERSONALE).
- DIREKTIVE O ELEKTROMAGNETSKOJ KOMPATIBILNOSTI 2004/108/EZ
- ECO-DESIGN 2009/125/CE, REGULATIVA (EC) 640/2009 (3 ~, 50 Hz, P_N ≥ 0,75 kW) AKO JE OZNAČEN SA IE2 ili IE3

I SLJEDEĆE TEHNIČKE STANDARDE:

- EN 809, EN 60335-1, EN 60335-2-41, EN 62233
- EN 61000-6-1:2007, EN 61000-6-3:2007
- EN 60034-30

PUMPA (POGLEDATI NALJEPNICU NA PRVOJ STRANICI)

ISPUNJAVA RELEVANTNE ODREDBE SLJEDEĆIH EUROPSKIH DIREKTIVA:

- DIREKTIVE ZA STROJEVE 2006/42/EZ (TEHNIČKA DOKUMENTACIJA MOŽE SE DOBITI OD LOWARA SRL UNIPERSONALE).

I SLJEDEĆE TEHNIČKE STANDARDE:

- EN 809

MONTECCHIO MAGGIORE, 16.06.2011.

AMEDEO VALENTE

(DIREKTOR ENGINEERING R&D)

rev.01

Lowara je zaštitni znak tvrtke Lowara srl Unipersonale, podružnice tvrtke Xylem Inc.

2 Transport i skladištenje



2.1 Provjerite isporuku

1. Provjerite vanjski dio pakiranja na očevidne znakove oštećenja.
2. Ako na proizvodu postoje vidljivi znakovi oštećenja, obavijestite našeg distributera u roku od osam dana od dana isporuke.

Raspakirajte jedinicu

1. Slijedite primjenjive korake:
 - Ukoliko je jedinica zapakirana u kutiju, uklonite spojnice i otvorite kutiju.
 - Ukoliko je jedinica zapakirana u drveni sanduk, otvorite poklopac vodeći računa o čavlima i trakama.
2. Uklonite sigurnosne vijke ili trake sa drvene baze.

Pregledajte jedinicu

1. Uklonite materijal za pakiranje sa proizvoda. Odložite u smeće sav materijal za pakiranje u skladu s lokalnim propisima.
2. Pregledajte proizvod kako bi se utvrdilo da li postoje dijelovi koji su oštećeni ili nedostaju.
3. Ako je moguće, oslobodite proizvod uklanjanjem bilo kojih vijaka, zavrtnja ili traka. Radi vaše osobne sigurnosti, budite oprezni kod rukovanja čavlima i trakama.
4. Ako nešto nije u odgovarajućem redu, obratite se odjelu prodaje i servisa.

2.2 Smjernice u vezi s transportom

Mjere opreza



UPOZORENJE:

- Obratite pažnju da li se poštivaju propisi za sprječavanje nezgoda.
- Opasnost od drobljenja. Jedinica i dijelovi mogu biti teški. Koristite odgovarajuće načine za podizanje, te sve vrijeme nosite cipele s čeličnim vrhom.

Provjerite bruto težinu naznačenu na pakiranju kako bi odabrali pravilnu opremu za dizanje.

Položaj i pričvršćivanje

Jedinicu je moguće transportirati u vodoravnom ili okomitom položaju. Pobrinite se da jedinica bude sigurno pričvršćena za vrijeme transporta, te da se ne može okrenuti ili ispasti.



UPOZORENJE:

Ne koristite očne vijke zavrtnute na motor za manipuliranje cijelom jedinicom električne pumpe.

- Koristite trake koje okružuju motor, ako je snaga motora između 0,25 kW i 4,0 kW.
- Koristite užad ili trake koje su povezane s dvije prirubnice (očna vijka ako je to predviđeno) koji se nalaze u blizini zone spajanja motora i pumpe, ako je snaga motora između 5,5 kW i 55,0 kW.
- Očni vijci zavrtnuti na motor mogu se koristiti isključivo za rukovanje pojedinačnim motorom ili, u slučaju neuravnoteženom raspodjele težine, za djelomično okomito podizanje jedinice radi vodoravnog pomicanja.
- Za pomicanje samo jedinice pumpe, koristite trake čvrsto povezane na prilagodnik motora.

Za više informacija o tome kako sigurno upregnuti jedinicu, pogledajte *Slika 4*.

Jedinica bez motora

Ako se jedinica ne isporučuje s motorom, kalibrirana podloška u obliku vilica već je umetnuta između prilagodnika i spojke za prijenos. Podloška je umetnuta kako bi se rotor zadržao u ispravnom aksijalnom položaju. Kako bi se spriječila oštećenja tijekom transporta, osovina se također drži u mjestu pomoću ekspanziranog polistirena i plastičnih traka.

Vijak i matice koji se koriste za učvršćivanje motora nisu uključeni. Za više informacija o tome kako spojiti motor, pogledajte *Slika 23*.



UPOZORENJE:

Pumpa i motor koji su kupljeni zasebno, a zatim međusobno spojeni formiraju novi stroj prema Direktivi o strojevima 2006/42/EC. Osoba koja provodi spajanje odgovorna je za sve sigurnosne aspekte kombinirane jedinice.

2.3 Smjernice u vezi s skladištenjem

Mjesto skladištenja

Proizvod treba skladištiti u natkrivenom i suhom mjestu bez topline, prljavštine, i vibracija.

NAPOMENA:

- Zaštitite proizvod od vlage, izvora topline, te mehaničkih oštećenja.
- Ne stavljajte teške utege na pakiran proizvod.

Ambijentalna temperatura

Proizvod se mora skladištiti na ambijentalnoj temperaturi od -5°C do +40°C (23°F do 104°F).

3 Opis proizvoda



3.1 Dizajn pumpe

Pumpa je okomita, višestepena pumpa koja se ne puni sama, i može se spojiti s standardnim električnim motorima. Pumpa se može koristiti za pumpanje:

- Hladne vode
- Tople vode

Metalni dijelovi koji dolaze u dodir s vodom izrađeni su od sljedećeg:

Serijski broj	Materijal
1, 3, 5, 10, 15, 22	Nehrđajući čelik
33, 46, 66, 92, 125	Nehrđajući čelik i lijevano željezo Dostupna je posebna verzija kod koje su svi dijelovi izrađeni od nehrđajućeg čelika.

SV pumpe 1, 3, 5, 10, 15 i 22 dostupne su u različitim verzijama prema položaju usisnog i dopremnog priključka i obliku spojne prirubnice.

Proizvod može biti isporučen kao jedinica pumpe (pumpa i električni motor) ili samo kao pumpa.

NAPOMENA:

Ako ste kupili pumpu bez motora, pobrinite se da je motor prikladan za spajanje s pumpom.

Mehanički zatvarač

Serijski broj	Osnovne karakteristike
1, 3, 5	Nazivni promjer 12 mm (0,47 in), neuravnotežena, rotacija udesno, K verzija (EN 12756)
10, 15, 22	Nazivni promjer 16 mm (0,63 in), neuravnotežena, rotacija udesno, K verzija (EN 12756) Uravnotežena s motorom snage ≥ 5 kW,
33, 46, 66, 92, 125	Nazivni promjer 22 mm (0,86 in), neuravnotežena, rotacija udesno, K verzija (EN 12756)

Namjena

Pumpa je pogodna za:

- Civilne i industrijske sustave za distribuciju vode
- Navodnjavanje (na primjer, poljoprivredu i sportske objekte)
- Obradu vode
- Opskrbu kotla

- Postrojenja za pranje
- Hlađenje (na primjer, klimatizaciju i hlađenje)
- Primjene u gašenju vatre

Nepravilno korištenje



UPOZORENJE:

Nepravilno korištenje pumpe može stvoriti opasne uvjete i proizročiti osobne ozljede i oštećenje imovine.

Nepravilno korištenje proizvoda dovodi do gubitka jamstva.

Primjeri nepravilnog korištenja:

- Tekućine koje nisu kompatibilne s materijalima od kojih je pumpa izrađena
- Opasne tekućine (kao što su otrovne, eksplozivne, zapaljive ili korozivne tekućine)
- Pitke tekućine osim vode (na primjer, vino ili mlijeko)

Primjeri nepravilne instalacije:

- Opasna mjesta (kao što su eksplozivne ili korozivne atmosfere).
- Mjesta gdje je temperatura zraka vrlo visoka ili gdje postoji slabo provjetranje.
- Vanjske instalacije gdje ne postoji zaštita od kiše ili od temperatura smrzavanja.



OPASNOST:

Ne koristite ovu pumpu za obradu zapaljivih i/ili eksplozivnih tekućina.

NAPOMENA:

- Nemojte upotrebljavati ovu pumpu za rad s tekućinama koje sadrže nagrizajuće, krute ili vlaknaste tvari.
- Pumpu nemojte koristiti za brzine protoka izvan vrijednosti navedenih na pločici s podacima.

Posebne primjene

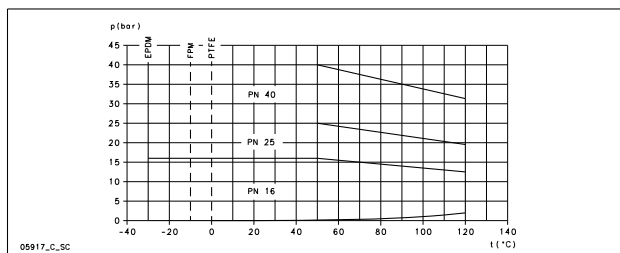
Obratite se odjelu prodaje i servisa u sljedećim slučajevima:

- Ako vrijednost gustoće i/ili viskoznosti upumpane tekućine prelazi vrijednost vode, kao u slučaju smjese vode i glikola, s obzirom da se može zahtijevati snažniji motor.
- Ako je upumpana tekućina kemijski obrađena (primjerice omekšana, deionizirana, demineralizirana itd.).
- Ako se pumpa montira vodoravno, mora se zatražiti posebna verzija i montažne konzole.
- Svaka situacija koja je različita od onih koje su opisane a odnosi se na prirodu tekućine.

3.2 Ograničenja u primjeni

Najveći radni tlak

Ovaj dijagram toka pokazuje najveći radni tlak ovisno o modelu pumpe i temperaturi upumpane tekućine.



Sljedeća formula vrijedi za motore koji se isporučuju s aksijalno zaključanim ležajem pogonskog kraja (poput Lowara standardnih motora za e-SV). Pogledajte *Slika 6*. Za ostale situacije, obratite se odjelu prodaje i servisa.

$$P_{1\max} + P_{\max} \leq PN$$

$P_{1\max}$ Najveći usisni tlak

P_{\max} Najveći tlak koji generira pumpa

PN Najveći radni tlak

Temperaturni intervali tekućine

Verzija	Brtva	Minimum	Maksimum ⁸⁹	Maksimum
Standard	EPDM	-30°C (-22°F)	90°C (194°F)	120°C (248°F)
Specijalan	FPM (FKM)	-10°C (14°F)	90°C (194°F)	120°C ⁹⁰ (248°F)
Specijalan	PTFE	0°C (32°F)	90°C (194°F)	120°C (248°F)

Za posebne zahtjeve, obratite se odjelu prodaje i servisa.

Najveći broj pokretanja na sat

Ova tablica pokazuje broj dozvoljenih pokretanja po satu za motore koje isporučuje Lowara:

kW	0,25 - 3,00	4,00 - 7,50	11,0 - 15,0	18,5 - 22,0	30,0 - 37,0	45,0	55,0
Pokretanja na sat	60	40	30	24	16	8	4

NAPOMENA:

Ako koristite motor drugačiji od standardnog koji se isporučuje s električnom pumpom, provjerite odgovarajuće upute da biste saznali dopušteni broj pokretanja na sat.

3.3 Pločica s podacima

Pločica s podacima je metalna naljepnica koja se nalazi na prilagodniku. Pločica s podacima sadrži ključne specifikacije proizvoda. Za više informacija, pogledajte *Slika 1*.

Pločica s podacima pruža informacije o materijalu brtve i mehaničkog zatvarača. Za informacije o tome kako tumačiti oznaku na pločici s podacima, pogledajte *Slika 2*.

Oznaka proizvoda

Za objašnjenje identifikacijskog koda za pumpe i za primjer pogledajte *Slika 3*.

WRAS naljepnica - Instalacijski zahtjevi i napomene (samo za UK tržište)

WRAS naljepnica na pumpi znači da proizvod ima Water Regulations Advisory Scheme certifikat. Ovaj proizvod je pogodan za korištenje s pitkom hladnom vodom za ljudsku uporabu. Za više informacija, pogledajte IRN R001 i R420 u WRAS direktoriju "Prikjučci i materijali za vodu" (www.wras.co.uk).

IMQ ili TUV ili IRAM or ili druge oznake (samo za električne pumpe)

Osim ako je drugačije navedeno, za proizvode s oznakom odobrenja koja se odnosi na električnu sigurnost, odobrenje se odnosi isključivo na električnu pumpu.

4 Instalacija



Mjere opreza



UPOZORENJE:

- Obratite pažnju da li se poštivaju propisi za sprječavanje nezgoda.
- Koristite prikladnu opremu i zaštitu.
- Uvijek se pridržavajte važećih lokalnih i/ili nacionalnih odredbi, zakona i pravilnika koji se odnose na odabir mjesta ugradnje i priključivanja vode i struje.

⁸⁹ EN 60335-2-41 je standard za električnu sigurnost pumpi za kućanske i slične primjene

⁹⁰ Maksimum 100°C za vodu

**UPOZORENJE:**

- Pobrinite se da sve spojeve formiraju kvalificirani tehničari za instalaciju i da su u skladu s propisima na snazi.
- Prije početka rada na jedinici provjerite jesu li jedinica i upravljačka ploča izolirane od napajanja te da ne može doći do punjenja energijom. To se, također, odnosi na kontrolni krug.

4.1 Uzemljenje**UPOZORENJE:**

- Uvijek spajajte vanjski zaštitni provodnik na izvod za uzemljenje prije stvaranja drugih električnih spojeva.
- Morate uzemljiti svu električnu opremu. To se odnosi na pumpu, pogonski sklop i na bilo kakvu opremu za praćenje. Ispitajte izvod uzemljenja kako biste provjerili da li je ispravno spojen.
- Ako se kabel motora greškom odspoji trzajem, provodnik uzemljenja mora biti posljednji provodnik koji će se osloboditi iz priključka. Provjerite da li je provodnik uzemljenja dulji od provodnika faze. To se odnosi na oba kraja kabela motora.
- Dodajte dodatnu zaštitu protiv smrtonosnog udara. Instalirajte diferencijalnu sklopku visoke osjetljivosti (30 mA [sklopka na diferencijalnu struju RCD]).

4.2 Zahtjevi u vezi objekta**4.2.1 Lokacija pumpe****OPASNOST:**

Ne koristite ovu pumpu u okruženjima koja mogu sadržavati zapaljive/eksplozivne ili kemijski agresivne plinove ili prahove.

Smjernice

Obratite pozornost na sljedeće smjernice u vezi s lokacijom proizvoda:

- Pobrinite se da nikakve prepreke ne ometaju normalan protok zraka za hlađenje koji doprema ventilator motora.
- Pobrinite se da je područje instalacije zaštićeno od bilo kakvih curenja tekućine ili poplavlivanja.
- Ako je moguće, postavite pumpu malo više od razine poda.
- Ambijentalna temperatura mora biti između 0°C (32°F) i +40°C (104°F).
- Relativna vlažnost okolnog zraka mora biti manja od 50% na +40°C (+104°F).
- Obratite se odjelu prodaje i servisa u sljedećim slučajevima:
 - Uvjeti relativne vlažnosti zraka nisu unutar smjernica.
 - Sobna temperatura prelazi +40°C (+104°F).
 - Jedinica se nalazi više od 1000 m (3000 ft) iznad razine mora. Može biti potrebno smanjiti učinkovitost motora ili zamijeniti ga s jačim motorom.

Za informacije o tome na koju vrijednost smanjiti nazivnu snagu motora, pogledajte *Tablica 8*.

Položaji pumpe i zazor**NAPOMENA:**

Vodoravna montaža pumpi zahtijeva posebne prilagodbe.

Osigurajte odgovarajuće svjetlo i zazor oko pumpe. Pobrinite se da se pumpi može lako pristupiti za postupke instalacije i održavanja.

Instalacija iznad izvora tekućine (usisna visina)

Teorijska maksimalna usisna visina bilo koje pumpe je 10,33 m. U praksi, na usisni kapacitet pumpe utječe sljedeće:

- Temperatura tekućine
- Nadmorska visina iznad razine mora (u otvorenom sustavu)
- Tlak sustava (u zatvorenom sustavu)
- Otpornost cijevi
- Vlastita unutarnja otpornost na protok pumpe
- Razlika u visini

Sljedeća jednadžba koristi se za izračunavanje maksimalne visine iznad razine tekućine na kojoj pumpa može biti instalirana:

$$(p_b * 10,2 - Z) \geq NPSH + H_f + H_v + 0,5$$

p_b Barometarski tlak u barima (u zatvorenom sustavu pokazuje tlak u sustavu)

NPSH Vrijednost unutarnje otpornosti na protok pumpe u metrima

H_f Ukupni gubici u metrima uzrokovani prolazom tekućine u usisnu cijev pumpe

H_v Tlak pare u metrima koji odgovara temperaturi tekućine T °C

0,5 Preporučeni dodatak za sigurnost (m)

Z Maksimalna visina na kojoj pumpa može biti instalirana (m)

Za više informacija, pogledajte *Slika 7*.

$(p_b * 10,2 - Z)$ uvijek mora biti pozitivan broj.

Za više informacija o performansama, pogledajte *Slika 5*.

NAPOMENA:

Nemojte prelaziti kapacitet usisavanja pumpe, jer to može uzrokovati kavitaciju i oštećenje pumpe.

4.2.2 Zahtjevi u vezi cjevovoda**Mjere opreza****UPOZORENJE:**

- Koristite cijevi prilagođene najvećem radnom tlaku pumpe. U protivnom može doći do puknuća sustava, što može rezultirati ozljedama.
- Pobrinite se da sve spojeve formiraju kvalificirani tehničari za instalaciju i da su u skladu s propisima na snazi.

NAPOMENA:

Pridržavajte se svih propisa donetih od strane općinske vlasti, ako je pumpa spojena na komunalni vodni sustav. Ako to zahtijevaju ovlašteni organi, instalirajte odgovarajući uređaj za sprječavanje protustruje na usisnoj strani.

Kontrolni popis za usisni i odvodni cjevovod

Provjerite jesu li ispunjeni sljedeći zahtjevi:

- Sve cijevi su neovisno podržane; cijevi ne smiju predstavljati teret za jedinicu.
- Elastične cijevi ili cijevni spojevi se koriste kako bi se izbjeglo prenošenje vibracija sa pumpe na cijevi i obratno.
- Koristite široke zavoje, izbjegavajte korištenje koljena koja uzrokuju prekomjernu otpornost na protok.
- Usisni cjevovod savršeno je zabrtvljen i hermetičan.
- Ako se pumpa koristi u otvorenom krugu, promjer usisne cijevi prilagođen je uvjetima ugradnje. Usisna cijev ne smije biti manja od promjera usisnog priključka.
- Ako usisni cjevovod mora biti veći od usisne strane pumpe, instalira se reductor s ekscentričnom cijevi.
- Ukoliko se pumpa postavi iznad razine tekućine, nožni ventil se instalira na kraju usisnog cjevovoda.
- Nožni ventil potpuno je uronjen u tekućinu, tako da zrak ne može ući kroz usisni vrtlog kada je tekućina na minimalnoj razini i pumpa instalirana iznad izvora tekućine.
- On-off ventili odgovarajuće veličine instaliraju se na usisnoj cijevi i na dopremnoj cijevi (nizvodno do kontrolnog ventila) za regulaciju kapaciteta pumpe, provjeru pumpe, kao i za održavanje.
- Kako bi se spriječilo povratni tok u pumpu kada je ona isključena, na dopremnoj cijevi je instaliran kontrolni ventil.

**UPOZORENJE:**

Nemojte koristiti on-off ventil u zatvorenom položaju na odvodnoj strani kako bi pumpu prigušili za više od nekoliko sekundi. Ako pumpa mora raditi s zatvorenom tlačnom stranom više od nekoliko sekundi, mora se instalirati zaobilazni krug kako bi se spriječilo pregrijavanje vode unutar pumpe.

Za slike koje pokazuju zahtjeve u vezi cjevovoda, pogledajte *Slika 12*.

4.3 Električni zahtjevi

- Lokalni propisi na snazi imaju prednost nad tim specificiranim zahtjevima.
- U slučaju protupožarnih sustava (hidranti i/ili sprinkleri), provjerite lokalne propise na snazi.

Kontrolni popis za električne spojeve

Provjerite jesu li ispunjeni sljedeći zahtjevi:

- Električni izvodi su zaštićeni od visoke temperature, vibracija te sudara.
- Napojni vod je opremljen:
 - Uređajem za zaštitu od kratkog spoja
 - Diferencijalnom sklopkom visoke osjetljivosti (30 mA) [sklopka na diferencijalnu struju RCD] koja pruža dodatnu zaštitu od strujnog udara
 - Sklopkom za odvajanje od mreže s razmakom između kontakata od najmanje 3 mm

Kontrolni popis za električnu upravljačku ploču**NAPOMENA:**

Upravljačka ploča mora odgovarati nazivnim vrijednostima električne pumpe. Nepodesne kombinacije mogu dovesti do nemogućnosti zaštite motora.

Provjerite jesu li ispunjeni sljedeći zahtjevi:

- Upravljačka ploča mora štiti motor od preopterećenja i kratkog spoja.
- Instalirati ispravnu zaštitu od preopterećenja (toplinski relej ili zaštitu motora).

Vrsta pumpe	Zaštita
Jednofazna standardna električna pumpa ≤ 1,5 kW	<ul style="list-style-type: none"> • Ugrađena automatska toplinsko-amprometrijska zaštita od resetiranja (zaštita motora) • Zaštita od kratkog spoja (mora je osigurati instalater)⁹¹
Trofazna električna pumpa i druge jednofazne pumpe ⁹²	<ul style="list-style-type: none"> • Toplinska zaštita (mora je osigurati instalater) • Zaštita od kratkog spoja (mora je osigurati instalater)

- Upravljačka ploča mora biti opremljena sustavom za zaštitu od rada na suho na koji se spaja tlačna sklopka, davač razine, sonde ili drugi prikladni uređaj.
- Sljedeći uređaji se preporučuju za korištenje na usisnoj strani pumpe:
 - Kada se voda upumpava iz vodovoda, koristite tlačnu sklopku.
 - Kada se voda upumpava iz spremnika ili rezervoara, koristite davač razine ili sonde.
- Kada se koriste toplinski releji, preporučuju se releji koji su osjetljivi na zatajenje faze.

Kontrolni popis za motor**UPOZORENJE:**

- Pročitati upute za uporabu kako bi se osigurala isporuka zaštitnog uređaja ako se koristi motor koji nije standardan.
- Ako je motor opremljen automatskim toplinskim zaštitnicima, vodite računa o opasnosti od neočekivanih pokretanja u vezi s preopterećenjem. Ne koristite takve motore primjene u gašenju požara i sustavima prskalice.

NAPOMENA:

- Koristite samo dinamički uravnotežene motore s ključem smanjene veličine u nastavku osovine (IEC 60034-14) i sa normalnom razinom vibracija (N).
- Mrežni napon i frekvencija moraju se složiti sa specifikacijama na pločici s podacima.
- Koristite samo jednofazne ili trofazne motore čiji su veličina i snaga u skladu s europskim standardima.

Općenito, motori mogu raditi pod sljedećim tolerancijama mrežnog napona:

Frekvencija u Hz	Faza ~	UN [V] ± %
50	1	220 – 240 ± 6
	3	230/400 ± 10
		400/690 ± 10
60	1	220 – 230 ± 6
	3	220/380 ± 5
		380/660 ± 10

Koristite kabel prema pravilima s 3 izvoda (2+uzemljenje) za jednofazne verzije i s 4 izvoda (3+uzemljenje) za trofazne verzije.

Električna pumpa s motorom

Vrsta	Kabelska brtva Raspon vanjskog promjera kabela u mm		
	M20 x 1,5, 6–12	M25 x 1,5, 13–18	M32 x 1,5, 18–25
SM	X	–	–
PLM	X	X	X
LLM	X	X	X

4.4 Instalirajte pumpu**4.4.1 Mjehanička instalacija**

Za informacije o bazi pumpe i pričvrstnim otvorima, pogledajte *Slika 13*.

1. Stavite pumpu na betonsku podlogu ili ekvivalentnu metalnu strukturu. Ako prijenos vibracija može biti uznemirujuć, između pumpe i temelja osigurajte potporu za prigušenje vibracija.
2. Uklonite zatvarače koji pokrivaju priključke.
3. Poravnajte pumpu i priрубnice cjevovoda na obje strane pumpe. Provjerite poravnanje vijaka.
4. Vijcima pričvrstite cjevovod na pumpu. Nemojte na silu gurati cijevi na mjesto.
5. Vijcima dobro pričvrstite pumpu u betonski temelj ili metalnu konstrukciju.

4.4.2 Električne instalacije

1. Kako bi se olakšalo spajanje, motor se može okretati kako bi se ostvario najpovoljniji položaj za spoj:
 - a) Uklonite četiri vijka koji pričvršćuju motor na pumpu.
 - b) Okrenite motor u željeni položaj. Ne uklanjajte spojku između osovine motora i osovine pumpe.
 - c) Zamijenite i pritegnite četiri vijka za pričvršćivanje motora.
2. Uklonite vijke poklopca priključne kutije.
3. Spojite i zategnite energetske kabele sukladno važećoj shemi ožičavanja:

Za sheme ožičavanja pogledajte *Slika 14*. Sheme su također dostupne na poleđini poklopca priključne kutije.

 - a) Spojite izvod uzemljenja. Provjerite da li je izvod uzemljenja dulji od izvoda faze.
 - b) Spojite izvode faze.
4. Vratite poklopac priključne kutije.

NAPOMENA:

Pažljivo zategnite kabelske brtve kako bi se osigurala zaštita protiv klizanja kabela i ulaska vlage u priključnu kutiju.

5. Ako motor nije opremljen toplinskom zaštitom od automatskog resetiranja, prilagodite zaštitu od preopterećenja prema donjem popisu.
 - Ako se motor koristi s punim opterećenjem, postavite vrijednost na nazivnu vrijednost struje električne pumpe (ploča s podacima)
 - Ako se motor koristi s djelomičnim opterećenjem, postavite vrijednost na vrijednost radne struje (npr. struja mjerena strujnim klijestima).
 - Ako pumpa ima sustav za pokretanje vrste zvijezda-trokut, prilagodite toplinski relej na 58% nazivne struje ili radne struje (samo za trofazne motore).

5 Puštanje u rad, pokretanje, rad i isključenje**Mjere opreza****UPOZORENJE:**

- Provjerite da drenirana tekućina ne uzrokuje oštećenja ili ozljede.
- Štitnici motora mogu uzrokovati neočekivano ponovno pokretanje motora. To bi moglo rezultirati teškim ozljedama.
- Nikad ne koristite pumpu bez ispravno instalirane zaštite spojke.

⁹¹ osigurači aM (pokretanje motora) ili magnetsko-toplinska sklopka s krivuljom C i I_{cn} ≥ 4,5 kA ili drugi odgovarajući uređaj.

⁹² Toplinski relej s klasom rada od 10A + osigurači aM (pokretanje motora) ili magnetsko-toplinska sklopka za zaštitu motora s klasom rada od 10A.

**OPREZ:**

- Temperatura vanjskih površina pumpe i motora tijekom rada može prelaziti 40°C (104°F). Ne dodirujte bilo kojim dijelom tijela bez zaštitne opreme.
- Ne stavljajte nikakve zapaljive materijale u blizini pumpe.

NAPOMENA:

- Nikad ne koristite pumpu ispod najmanjeg nazivnog protoka, kada je suha, ili bez punjenja.
- Nikada ne radite s pumpom kada je dopremni ON-OFF ventil zatvoren dulje od nekoliko sekundi.
- Nikad ne koristite pumpu kada je usisni on-off ventil zatvoren.
- Kako bi spriječili pregrijavanje unutarnjih dijelova pumpe, pobrinite se da je minimalni protok vode uvijek zajamčen kada pumpa radi. Ako se to ne može postići, onda se preporučuje zaobilazanje ili ponovna cirkulacija voda. Pogledajte vrijednosti za minimalni nazivni protok, navedene u poglavlju Dodatak.
- Ne izlažite pumpu u mirovanju uvjetima zamrzavanja. Ispustite svu tekućinu koja se nalazi unutar pumpe. Ako to ne učinite, može doći do zamrzavanja tekućine i oštećenja pumpe.
- Zbroj tlaka na usisnoj strani (vodovod, gravitacijski spremnik) i najvećeg tlaka koji pumpa predaje ne smije preći najveći radni tlak (nazivni tlak PN) koji je dopušten za pumpu.
- Ne koristite pumpu ako dođe do kavitacije. Kavitacija može oštetiti unutarnje komponente.
- Ako crpate toplu vodu, morate jamčiti najmanji tlak na usisnoj strani kako biste spriječili kavitaciju.

Razina buke

Za informacije o razinama buke koje emitiraju jedinice opremljene s motorom Lowara, pogledajte *Tablica 10*.

5.1 Napunite pumpu

Za informacije o postavljanju priključaka pogledajte *Slika 15*.

Instalacija kada je razina tekućine iznad pumpe (usisna visina)

Za ilustraciju koja pokazuje dijelove pumpe, pogledajte *Slika 16*.

1. Zatvorite on-off ventil smješten nizvodno od pumpe. Odaberite primjenjive korake:
 - a) Serija 1, 3, 5:
 - a) Popustite klin drenažnog priključka (2).
 - b) Skinite priključak za ispunu i ventiliranje (1) i otvorite on-off ventil uzvodno dok voda ne protječe iz otvora.
 - c) Zategnite klin drenažnog priključka (2).
 - d) Zamijenite priključak za ispunu i ventiliranje (1).
3. Serija 10, 15, 22, 33, 46, 66, 92, 125:
 - a) Skinite priključak za ispunu i ventiliranje (1) i otvorite on/off ventil uzvodno dok voda ne protječe iz otvora.
 - b) Zatvorite priključak za ispunu i ventiliranje (1). Priključak za ispunu (3) može se koristiti namjesto (1).

Instalacija kada je razina tekućine iznad pumpe (usisna visina)

Za ilustraciju koja pokazuje dijelove pumpe, pogledajte *Slika 17*.

1. Otvorite on-off ventil smješten uzvodno od pumpe i zatvorite on-off ventil nizvodno od pumpe. Odaberite primjenjive korake:
 - a) Serija 1, 3, 5:
 - a) Popustite klin drenažnog priključka (2).
 - b) Skinite priključak za ispunu i ventiliranje (1) i za punjenje pumpe koristite lijevak dok voda ne protječe iz otvora.
 - c) Zamijenite priključak za ispunu i ventiliranje (1).
 - d) Zategnite klin drenažnog priključka (2).
3. Serija 10, 15, 22, 33, 46, 66, 92, 125:
 - a) Skinite priključak za ispunu i ventiliranje (1) i koristite lijevak (4) za punjenje pumpe dok voda ne protječe iz otvora.
 - b) Zamijenite priključak za ispunu i ventiliranje (1). Priključak za ispunu (3) može se koristiti namjesto (1).

5.2 Provjeriti smjer okretanja (trofazni motor)

Slijedite ovaj postupak prije stavljanja u rad.

1. Pronađite strelice na prilagodniku ili poklopcu ventilatora motora kako bi se utvrdio ispravan smjer okretanja.
2. Pokrenite motor.

3. Brzo provjerite smjer okretanja kroz štitnik spojke ili kroz poklopac ventilatora motora.
4. Zaustavite motor.
5. Ako je smjer okretanja pogrešan, učinite kako slijedi:
 - a) Odspojite napajanje.
 - b) Na priključnoj ploči motora ili na električnoj upravljačkoj ploči, izmijenite položaj dvije od tri žice kabela napajanja. Za sheme ožičavanja pogledajte *Slika 14*.
 - c) Ponovno provjerite smjer okretanja.

5.3 Pokrenite pumpu

Prije pokretanja pumpe, pobrinite se da je:

- Pumpa ispravno spojena na napajanje.
- Pumpa ispravno napunjena sukladno uputama u *Napunite pumpu*.
- On-off ventil smješten nizvodno od pumpe zatvoren.
 1. Pokrenite motor.
 2. Postupno otvorite on-off ventil na odvodnoj strani pumpe. U očekivanom radnim uvjetima, pumpa mora raditi ravnomjerno i tiho. U protivnom, pogledajte *Rješavanje problema*.

6 Održavanje**Mjere opreza****UPOZORENJE:**

Odspojite i zaključajte električno napajanje prije instaliranja ili servisiranja pumpe.

**UPOZORENJE:**

- Održavanje i servisiranje mora obavljati samo iskusno i stručno osoblje.
- Obratite pažnju da li se poštuju propisi za sprječavanje nezgoda.
- Koristite prikladnu opremu i zaštitu.
- Provjerite da drenirana tekućina ne uzrokuje oštećenja ili ozljede.

6.1 Servisiranje

Pumpa ne zahtijeva bilo kakvo planirano redovito održavanje. Ako korisnik želi isplanirati rokove redovitog održavanja, oni ovise o vrsti upumpane tekućine i uvjetima rada pumpe.

Obratite se odjelu prodaje i servisa za bilo kakve zahtjeve ili informacije koje se odnose na redovito održavanje ili servisiranje.

Izvanredno održavanje može biti potrebno radi čišćenja kraja s tekućinom i/ili zamjene istrošenih dijelova.

6.2 Vrijednosti zateznog momenta

Za informacije u vezi vrijednosti zateznog momenta, pogledajte *Tablica 18*, *Tablica 19* ili *Tablica 20*.

Za informacije o primjenjivom potisku i zateznim momentima na približnima cijevi, pogledajte *Slika 21*.

6.3 Zamijenite električni motor

Pumpa se isporučuje s kalibriranom podloškom u obliku vilica koja je dizajnirana da olakša spajanje motora i operacije zamjene.

- Pogledajte upute o tome kako zamijeniti motor u *Slika 23*. Ako kalibrirana podloška u obliku vilica nije dostupna koristite podlošku od 5 ± 0,1 mm (0,2 ± 0,004 in.).

6.4 Zamijenite mehanički zatvarač

Serijski broj	Upute
1, 3, 5	Obratite se odjelu prodaje i servisa.
10, 15, 22: ≤ 4 kW	Obratite se odjelu prodaje i servisa.
10, 15, 22: > 4 kW	Pogledajte upute u <i>Slika 24</i> . Za čišćenje i podmazivanje koristite alkohol.
33, 46, 66, 92, 125	Pogledajte upute u <i>Slika 24</i> . Za čišćenje i podmazivanje koristite alkohol.

7 Rješavanje problema

7.1 Otklanjanje problema za korisnike

Glavna sklopka je uključena, ali se električna pumpa ne pokreće.



Uzrok	Rješenje
Toplinska zaštita ugrađena u pumpu (ako postoji) je isključena.	Pričekajte dok se pumpa ne ohladi. Toplinska zaštita će se automatski resetirati.
Isključen je uređaj za zaštitu od rada na suho.	Provjerite razinu vode u spremniku ili mrežni tlak.

Električna pumpa se pokreće, ali se toplinska zaštita isključuje nakon različitog vremena.

Uzrok	Rješenje
Unutar pumpe postoje strani predmeti (čvrste ili vlaknaste tvari) koji su zaglavili rotor.	Obratite se odjelu prodaje i servisa.
Pumpa je preopterećena jer pumpa tekućinu koja je suviše gusta i viskozna.	Provjerite stvarne zahtjeve u pogledu snage na temelju karakteristika upumpane tekućine, a zatim se obratite odjelu prodaje i servisa.

Pumpa radi ali predaje premalo ili nimalo vode.

Uzrok	Rješenje
Pumpa je začepljena.	Obratite se odjelu prodaje i servisa.

Upute za otklanjanje problema u donjoj tablici su samo za instalatere.

7.2 Glavna sklopka je uključena, ali se električna pumpa ne pokreće



Uzrok	Rješenje
Nema napajanja.	<ul style="list-style-type: none"> Vratite napajanje. Provjerite jesu li svi električni priključci za napajanje netaknuti.
Toplinska zaštita ugrađena u pumpu (ako postoji) je isključena.	Pričekajte dok se pumpa ne ohladi. Toplinska zaštita će se automatski resetirati.
Isključen je toplinski relej ili zaštita motora u električnoj upravljačkoj ploči.	Ponovno postavite toplinsku zaštitu.
Isključen je uređaj za zaštitu od rada na suho.	Provjerite sljedeće: <ul style="list-style-type: none"> razinu vode u spremniku ili mrežni tlak uređaj za zaštitu i njegove kabele za spajanje
Osigurači za pumpu ili pomoćni krugovi su pregrijeli.	Zamijenite osigurače.

7.3 Električna pumpa se pokreće, ali se toplinska zaštita isključuje ili osigurači pregrijevaju odmah nakon toga



Uzrok	Rješenje
Kabel za napajanje je oštećen.	Provjerite kabel i zamijenite prema potrebi.
Toplinska zaštita ili osigurači nisu pogodni za struju motora.	Provjerite dijelove i zamijenite prema potrebi.
Električni motor je u kratkom spoju.	Provjerite dijelove i zamijenite prema potrebi.
Motor je preopterećen.	Provjerite uvjete rada pumpe i ponovno postavite zaštitu.

7.4 Električna pumpa se pokreće, ali se toplinska zaštita isključuje ili osigurači pregrijevaju ubrzo nakon toga



Uzrok	Rješenje
Električna ploča se nalazi u pretjerano grijanom području ili je izložena izravnoj sunčevoj svjetlosti.	Zaštite električnu ploču od izvora topline i izravne sunčeve svjetlosti.
Napon napajanja nije unutar radnih ograničenja motora.	Provjerite uvjete rada motora.

Uzrok	Rješenje
Nedostaje faza napajanja.	Provjerite <ul style="list-style-type: none"> napajanje, električni spoj

7.5 Električna pumpa se pokreće, ali se toplinska zaštita isključuje nakon različitog vremena



Uzrok	Rješenje
Unutar pumpe postoje strani predmeti (čvrste ili vlaknaste tvari) koji su zaglavili rotor.	Obratite se odjelu prodaje i servisa.
Brzina isporuke pumpe je veća od vrijednosti navedenih na pločici s podacima.	Djelomično zatvorite on-off ventil nizvodno dok brzina isporuke ne postane jednaka ili manja od vrijednosti navedenih na pločici s podacima.
Pumpa je preopterećena jer pumpa tekućinu koja je suviše gusta i viskozna.	Na temelju karakteristika upumpane tekućine provjerite stvarne zahtjeve u pogledu snage i sukladno tome zamijenite motor.
Ležajevi motora su pohabani.	Obratite se odjelu prodaje i servisa.

7.6 Električna pumpa se pokreće, ali je aktivirana opća zaštita sustava



Uzrok	Rješenje
Kratak spoj u električnom sustavu.	Provjerite električni sustav.

7.7 Električna pumpa se pokreće, ali se aktivira sklopka na diferencijalnu struju (RCD) sustava



Uzrok	Rješenje
Postoji propuštanje na uzemljenje.	Provjerite izolaciju dijelova električnog sustava.

7.8 Pumpa radi ali predaje premalo ili nimalo vode



Uzrok	Rješenje
Unutar pumpe ili cijevi postoji zrak.	<ul style="list-style-type: none"> Odzračite
Pumpa nije ispravno napunjena.	Zaustavite pumpu i ponovite postupak punjenja. Ako se problem nastavi: <ul style="list-style-type: none"> Provjerite da li mehanički zatvarač curi. Provjerite da li je usisna cijev savršeno zaptivena. Zamijenite sve ventile koji cure.
Prigušenje na dopremnoj strani previše je veliko.	Otvorite ventil.
Ventili su zaključani u zatvorenom ili djelomično zatvorenom položaju.	Rastavite i očistite ventile.
Pumpa je začepljena.	Obratite se odjelu prodaje i servisa.
Cijevi su začepjene.	Provjerite i očistite cijevi.
Smjer okretanja rotora je pogrešan (trofazna verzija).	Promijenite položaj dvije faze na priključnoj ploči motora ili na električnoj upravljačkoj ploči.
Usisni podizač je previsok ili je otpornost na protok u usisnim cijevima prevelika.	Provjerite uvjete rada pumpe. Ako je potrebno, učinite sljedeće: <ul style="list-style-type: none"> Smanjite usisnu visinu Povećajte promjer usisne cijevi

7.9 Električna pumpa se zaustavlja, a zatim se okreće u pogrešnom smjeru



Uzrok	Rješenje
Jedna ili obje sljedeće komponente cure: <ul style="list-style-type: none"> Usisna cijev Nožni ventil ili kontrolni ventil 	Popravite ili zamijenite neispravnu komponentu.

Uzrok	Rješenje
U usisnoj cijevi postoji zrak.	Odzračite.

7.10 Pumpa se pokreće previše često



Uzrok	Rješenje
Jedna ili obje sljedeće komponente cure: <ul style="list-style-type: none"> • Usisna cijev • Nožni ventil ili kontrolni ventil 	Popravite ili zamijenite neispravnu komponentu.
Postoji raspuknuta membrana ili nema zraka u tlačnom spremniku.	Pogledajte odgovarajuće upute u priručniku za tlačni spremnik.

7.11 Pumpa vibrira i stvara preveliku buku



Uzrok	Rješenje
Kavitacija pumpe	Smanjite zahtijevanu brzinu protoka djelomičnim zatvaranjem on-off ventila nizvodno od pumpe. Ako se problem nastavi provjerite uvjete rada pumpe (visinsku razliku, otpornost na protok, temperaturu tekućine itd.).
Ležajevi motora su pohabani.	Obratite se odjelu prodaje i servisa.
Unutar pumpe postoje strani predmeti.	Obratite se odjelu prodaje i servisa.

U bilo kojoj drugoj situaciji obratite se odjelu prodaje i servisa.



1 Uvod i sigurnost

1.1 Uvod

Svrha priručnika

Svrha ovog priručnika je da pruži neophodne informacije za:

- Instalaciju
- Rad
- Održavanje



OPREZ:

Pažljivo pročitajte ovaj priručnik pre instalacije i korišćenja proizvoda. Nepravilno korišćenje proizvoda može uzrokovati telesne povrede i oštećenje imovine i može poništiti garanciju.

NAPOMENA:

Sačuvajte ovaj priručnik za buduću upotrebu i držite ga lako dostupnim na mestu na kome se jedinica nalazi.

1.1.1 Korisnici bez iskustva



UPOZORENJE:

Ovaj proizvod je namenjen za rukovanje isključivo od strane kvalifikovanog osoblja.

Pripazite na sledeće mere opreza:

- Osobe sa invaliditetom ne bi trebalo da rukuju proizvodom ukoliko to ne čine pod nadzorom ili ako nisu pravilno obučene od strane stručnjaka.
- Deca moraju biti pod nadzorom kako bi se obezbedilo da se ne igraju na proizvodu ili oko njega.

1.2 Terminologija i simboli u vezi sigurnosti

O sigurnosnim porukama

Izuzetno je važno da pre rukovanja proizvodom pažljivo pročitate, razumete i poštujuete sigurnosne poruke i propise. One se objavljuju radi sprečavanja sledećih opasnosti:

- Lične povrede i zdravstveni problemi
- Oštećenja proizvoda
- Neispravnost proizvoda

Nivoi opasnosti

Nivo opasnosti	Indikacija
OPASNOST:	Opasna situacija koja će, ako se ne izbegne, dovesti do smrti ili ozbiljne povrede
UPOZORENJE:	Opasna situacija koja, ako se ne izbegne, može dovesti do smrti ili ozbiljne povrede
OPREZ:	Opasna situacija koja, ako se ne izbegne, može dovesti do manje ili umerene povrede
NAPOMENA:	<ul style="list-style-type: none"> • Moguća situacija koja, ako se ne izbegne, može dovesti do neželjenih uslova • Radnja koja nije u vezi sa ličnim povredama

Kategorije opasnosti

Kategorije opasnosti mogu potpasti pod nivo opasnosti ili specijalni simboli mogu zameniti obične simbole nivoa opasnosti.

Električne opasnosti su označene sledećim specijalnim simbolom:



UPOZORENJE:

Ovo su primeri ostalih kategorija koje se mogu pojaviti. Oni potpadaju pod obične nivo opasnosti i mogu koristiti dodatne simbole:

- Opasnost od drobljenja.
- Opasnost od rezanja
- Opasnost od električnog luka

Opasnost od vrele površine

Opasnost od vrele površine označena je posebnim simbolom koji zamenjuje tipične simbole opasnosti:



OPREZ:

Opis simbola za korisnika i instalatera

	Posebne informacije za osoblje zaduženo za instaliranje proizvoda u sistem (u pogledu cevi i/ili elektrike) ili zaduženo za održavanje.
	Posebne informacije za korisnike proizvoda.

Uputstva

Uputstva i upozorenja koja se nalaze u ovom priručniku odnose se na standardnu verziju, kao što je opisano u kupoprodajnom ugovoru. Pumpe posebne verzije mogu se isporučivati uz dodatne brošure sa uputstvima. Pogledajte kupoprodajni ugovor u vezi bilo kakvih izmena ili karakteristika posebne verzije. Za uputstva, situacije ili događaje koji nisu uzeti u obzir u ovom priručniku ili kupoprodajnom ugovoru, kontaktirajte najbliži Lowara servisni centar.

1.3 Odlaganje pakovanja i proizvoda

Poštujte lokalne propise i zakone koji su na snazi u pogledu odlaganja sortiranog otpada.

1.4 Garancija

Za informacije o garanciji pogledajte kupoprodajni ugovor.

1.5 Rezervni delovi



UPOZORENJE:

Koristite samo originalne rezervne delove za zamenu bilo kojih istrošenih ili neispravnih komponenti. Upotreba neodgovarajućih rezervnih delova može uzrokovati kvarove, oštećenja i povrede, kao i poništenje garancije.



OPREZ:

Uvek navedite tačan tip proizvoda i broj dela kada od Službe prodaje i servisa zahtevate tehničke informacije ili rezervne delove.

Za više informacija o rezervnim delovima proizvoda, pogledajte *Slika 25*, *Slika 26* ili *Slika 27*.

1.6 EZ IZJAVA O USKLAĐENOSTI (PREVOD)

LOWARA SRL UNIPERSONALE, SA SEDIŠTEM U VIA VITTORIO LOMBARDI 14 - 36075 MONTECCHIO MAGGIORE VI - ITALIA, OVIME IZJAVLJUJE DA SLEDEĆI PROIZVOD:

ELEKTRIČNA PUMPA (POGLEDATI NALEPNICU NA PRVOJ STRANICI)

ISPUNJAVA RELEVANTNE ODREDBE SLEDEĆIH EVROPSKIH DIREKTIVA:

- MAŠINSKE DIREKTIVE: 2006/42/EZ (TEHNIČKA DOKUMENTACIJA MOŽE SE DOBITI OD LOWARA SRL UNIPERSONALE).
- DIREKTIVE O ELEKTROMAGNETNOJ KOMPATIBILNOSTI 2004/108/EZ
- ECO-DESIGN 2009/125/CE, REGULATIVA (EC) 640/2009 (3 ~, 50 Hz, P_N ≥ 0,75 kW) AKO POSTOJI OZNAKA IE2 ili IE3

I SLEDEĆE TEHNIČKE STANDARDE:

- EN 809, EN 60335-1, EN 60335-2-41, EN 62233
- EN 61000-6-1:2007, EN 61000-6-3:2007
- EN 60034-30

PUMPA (POGLEDATI NALEPNICU NA PRVOJ STRANICI)

ISPUNJAVA RELEVANTNE ODREDBE SLEDEĆIH EVROPSKIH DIREKTIVA:

• MAŠINSKE DIREKTIVE 2006/42/EZ (TEHNIČKA DOKUMENTACIJA MOŽE SE DOBITI OD LOWARA SRL UNIPERSONALE). I SLEDEĆE TEHNIČKE STANDARDE:

• EN 809

MONTECCHIO MAGGIORE, 16.06.2011.

AMEDEO VALENTE

(DIREKTOR ENGINEERING R&D)

rev.01

Lowara je zaštitni znak kompanije Lowara srl Unipersonale, podružnice kompanije Xylem Inc.

2 Transport i skladištenje



2.1 Proverite isporuku

1. Proverite spoljašnji deo pakovanja na vidne znakove oštećenja.
2. Ako na proizvodu postoje vidljivi znaci oštećenja, obavestite našeg distributera u roku od osam dana od dana isporuke.

Raspakovanje jedinice

1. Sledite primenljive korake:
 - Ukoliko je jedinica upakovana u kutiju, uklonite spojnice i otvorite kutiju.
 - Ukoliko je jedinica upakovana u drveni sanduk, otvorite poklopac vodeći računa o ekserima i trakama.
2. Uklonite sigurnosne zavrtanje ili trake sa drvene baze.

Proverite jedinicu

1. Uklonite materijal za pakovanje sa proizvoda. Odložite u otpad sav materijal za pakovanje u skladu sa lokalnim propisima.
2. Pregledajte proizvod da biste utvrdili da li postoje delovi koji su oštećeni ili nedostaju.
3. Ako je moguće, oslobodite proizvod uklanjajući bilo koje zavrtanje, reze ili trake. Radi vaše lične bezbednosti, vodite računa prilikom rukovanja ekserima i trakama.
4. Ako nešto nije u redu, kontaktirajte Službu prodaje i servisa.

2.2 Smernice za transport

Mere opreza



UPOZORENJE:

- Obratite pažnju da li se poštuju propisi za sprečavanje nezgoda.
- Opasnost od drobljenja. Jedinica i komponente mogu biti teški. Koristite odgovarajuće metode podizanja i uvek nosite cipele sa čeličnim vrhom.

Proverite bruto težinu navedenu na ambalaži da biste izabrali odgovarajuću opremu za dizanje.

Položaj i učvršćivanje

Jedinica se može transportovati horizontalno ili vertikalno. Uverite se da je jedinica bezbedno učvršćena tokom transporta, i da ne može da se preokrene ili ispadne.



UPOZORENJE:

Ne koristite ušice koje su za motor učvršćene zatezanjem za rukovanje celom jedinicom električne pumpe.

- Koristite trake koje okružuju motor ako je snaga motora između 0,25 kW i 4,0 kW.
- Koristite užad ili trake koje su povezane na dve prirubnice (ušice, ako postoje) koje se nalaze u blizini zone spajanja motora i pumpe, ukoliko je snaga motora između 5,5 kW i 55,0 kW.
- Ušice koje su za motor učvršćene zatezanjem mogu se koristiti isključivo za rukovanje pojedinačnim motorom ili, u slučaju da težina nije ravnomerno raspoređena, za delimično vertikalno podizanje jedinice prilikom horizontalnog pomeranja.
- Da biste pomerili samo jedinicu pumpe, koristite trake koje su čvrsto povezane za adapter motora.

Za više informacija o tome kako da sigurno upregnute jedinicu, pogledajte *Slika 4*.

Jedinica bez motora

Ako se jedinica ne isporučuje sa motorom, kalibrisana račvasta podloška već je umetnuta između adaptera i spojke za prenos. Podloška je umetnuta kako bi rotor čvrsto stajao u ispravnom aksijalnom položaju. Da bi se sprečila oštećenja u toku transporta, osovina se takođe drži u položaju pomoću ekspaniranog polistirena i plastičnih traka.

Zavrtanj i navrtke koji se koriste za učvršćivanje motora nisu uključeni. Za više informacija o tome kako da upregnute pumpu, pogledajte *Slika 23*.



UPOZORENJE:

Pumpa i motor koji su kupljeni odvojeno a zatim međusobno priključeni predstavljaju novu mašinu prema Mašinskoj direktivi 2006/42/EC. Osoba koja obavlja priključivanje odgovorna je za sve bezbednosne aspekte kombinovane jedinice.

2.3 Smernice za skladištenje

Lokacija za skladištenje

Proizvod se mora skladištiti na pokrivenom i suvom mestu na kome nema visokih temperatura, prašine i vibracija.

NAPOMENA:

- Zaštitite proizvod od vlage, izvora toplote i mehaničkih oštećenja.
- Ne stavljajte teške tegove na upakovan proizvod.

Temperatura okoline

Proizvod se mora skladištiti na temperaturi okoline od -5°C do +40°C (23°F do 104°F).

3 Opis proizvoda



3.1 Dizajn pumpe

Ovo je vertikalna, višestepena pumpa koja se ne puni sama, i koja se može povezati na standardne električne motore. Pumpa se može koristiti za pumpanje:

- Hladne vode
- Tople vode

Metalni delovi koji dolaze u kontakt sa vodom izrađeni su od sledećeg:

Seriya	Materijal
1, 3, 5, 10, 15, 22	Nerđajući čelik
33, 46, 66, 92, 125	Nerđajući čelik i liveno gvožđe Dostupna je posebna verzija kod koje su svi delovi izrađeni od nerđajućeg čelika.

SV pumpe 1, 3, 5, 10, 15 i 22 su dostupne u različitim verzijama prema položaju usisnog i dopremnog priključka i oblika spojne prirubnice.

Proizvod se isporučuje kao jedinica pumpe (pumpa i električni motor) ili samo kao pumpa.

NAPOMENA:

Ako ste kupili pumpu bez motora, uverite se da je motor prikladan za spajanje sa pumpom.

Mehanički zatvarač

Seriya	Osnovne karakteristike
1, 3, 5	Nazivni prečnik 12 mm (0,47 in.), neuravnotežena, rotacija udesno, K verzija (EN 12756)
10, 15, 22	Nazivni prečnik 16 mm (0,63 in.), neuravnotežena, rotacija udesno, K verzija (EN 12756) Uravnotežena sa motorom snage ≥ 5 kW,
33, 46, 66, 92, 125	Nazivni prečnik 22 mm (0,86 in.), neuravnotežena, rotacija udesno, K verzija (EN 12756)

Namena

Pumpa je pogodna za:

- Civilne i industrijske sisteme za distribuciju vode
- Navodnjavanje (na primer, poljoprivredu i sportske objekte)
- Obradu vode
- Snabdevanje napojnom vodom

- Postrojenja za pranje
- Hlađenje (na primer, klimatizaciju i hlađenje)
- Primene u gašenju vatre

Nepravilno korišćenje



UPOZORENJE:

Nepravilno korišćenje pumpe može stvoriti opasne uslove i uzrokovati lične povrede i oštećenje imovine.

Nepravilno korišćenje proizvoda dovodi do gubitka garancije.

Primeri nepravilnog korišćenja:

- Tečnosti koje nisu kompatibilne sa materijalima od kojih je pumpa izrađena
- Opasne tečnosti (kao što su otrovne, eksplozivne, zapaljive ili korozivne tečnosti)
- Pitke tečnosti različite od vode (na primer vino ili mleko)

Primeri nepravilne instalacije:

- Opasne lokacije (kao što su eksplozivne ili korozivne atmosfere).
- Lokacije na kojima je temperatura vazduha veoma visoka ili gde postoji slabo provetravanje.
- Spoljne instalacije gde ne postoji zaštita od kiše ili od temperatura mržnjenja.



OPASNOST:

Ne koristite pumpu za obradu zapaljivih i/ili eksplozivnih tečnosti.

NAPOMENA:

- Ne koristite pumpu za obradu tečnosti koje sadrže abrazivne, čvrste ili vlaknaste supstance.
- Ne koristite pumpu ako su brzine protoka izvan specifikovanih brzina protoka navedenih na pločici sa podacima.

Posebne primene

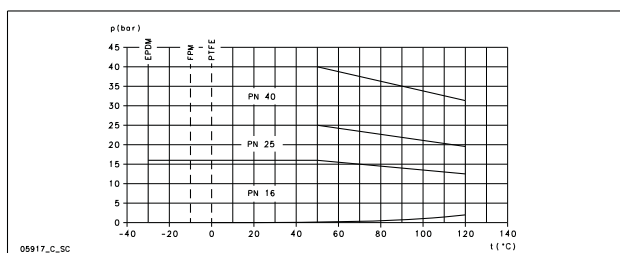
Kontaktirajte Službu prodaje i servisa u sledećim slučajevima:

- Ako gustina i/ili viskoznost upumpane tečnosti prelazi vrednost vode, kao u slučaju smese vode i glikola, s obzirom na to da se može zahtevati snažniji motor.
- Ako je upumpana tečnost hemijski obrađena (na primer, omekšana, dejonizovana, demineralizovana itd.).
- Ako se pumpa montira horizontalno, mora se zatražiti posebna verzija i montažne konzole.
- Svaka situacija koja se razlikuje od onih koje su opisane a odnosi se na prirodu tečnosti.

3.2 Ograničenja u primeni

Maksimalni radni pritisak

Ovaj dijagram toka pokazuje maksimalni radni pritisak u zavisnosti od modela pumpe i temperature upumpane tečnosti.



Sledeća formula važi za motore koji su opremljeni aksijalno blokiranim ležajem na pogonskom kraju (kao što su Lowara standardni motori ua e-SV). Pogledajte *Sliku 6*. Za ostale zahteve kontaktirajte Službu prodaje i servisa.

$$P_{1\max} + P_{\max} \leq PN$$

$P_{1\max}$ Maksimalni ulazni pritisak

P_{\max} Maksimalni pritisak koji generiše pumpa

PN Maksimalni radni pritisak

Temperaturni intervali tečnosti

Verzija	Zaptivka	Minimum	Maksimum ⁹³	Maksimum
Standard	EPDM	-30°C (-22°F)	90°C (194°F)	120°C (248°F)
Specijalan	FPM (FKM)	-10°C (14°F)	90°C (194°F)	120°C ⁹⁴ (248°F)
Specijalan	PTFE	0°C (32°F)	90°C (194°F)	120°C (248°F)

Za posebne zahteve kontaktirajte Službu prodaje i servisa.

Maksimalni broj pokretanja na sat

Ova tabela pokazuje broj dozvoljenih pokretanja na sat za motore koje isporučuje Lowara:

kW	0,25 -3,00	4,00 -7,50	11,0 -15,0	18,5 -22,0	30,0 - 37,0	45,0	55,0
Pokretanja na sat	60	40	30	24	16	8	4

NAPOMENA:

Ako koristite motor drugačiji od standardnog koji se isporučuje sa električnom pumpom, proverite odgovarajuća uputstva da biste saznali dozvoljeni broj pokretanja na sat.

3.3 Pločica sa podacima

Pločica sa podacima je metalna pločica koja se nalazi na adapteru. Pločica sa podacima sadrži bitne specifikacije proizvoda. Za više informacija, pogledajte *Sliku 1*.

Pločica sa podacima pruža informacije o materijalu zaptivke i mehaničkog zatvarača. Za informacije o tome kako da tumačite oznaku na pločici sa podacima pogledajte *Sliku 2*.

Identifikacija proizvoda

Pogledajte *Sliku 3* u vezi objašnjenja identifikacionog koda pumpe i primera radi.

WRAS nalepnica - Zahtevi i napomene u vezi instalacije (samo za UK tržište)

WRAS nalepnica na pumpi znači da proizvod ima Water Regulations Advisory Scheme sertifikat. Ovaj proizvod je pogodan za korišćenje s tekućom hladnom pitkom vodom za ljudsku upotrebu. Za više informacija, pogledajte IRN R001 i R420 u WRAS direktorijumu "Prikjučici i materijali za vodu" (www.wrass.co.uk).

IMQ ili TUV ili IRAM ili druge oznake (samo za električnu pumpu)

Osim ako nije drugačije navedeno, za proizvode sa oznakom odobrenja za električnu bezbednost, odobrenje se odnosi isključivo na električnu pumpu.

4 Instalacija



Mere opreza



UPOZORENJE:

- Obratite pažnju da li se poštuju propisi za sprečavanje nezgoda.
- Koristite prikladnu opremu i zaštitu.
- Uvek poštuju lokalne i/ili nacionalne propise, zakonodavstvo i pravilnike koji su na snazi, u vezi izbora mesta instalacije i priključka vode i struje.



UPOZORENJE:

- Pobrinite se da sve spojeve formiraju kvalifikovani tehničari za instalaciju i da su u skladu sa propisima na snazi.
- Pre početka rada na jedinici, uverite se da su jedinica i kontrolna tabla izolovani od napajanja i da se ne mogu napajati. To se odnosi i na kontrolno kolo.

⁹³ EN 60335-2-41 je standard za električnu sigurnost pumpe za kućne i slične potrebe

⁹⁴ Maksimum 100°C za vodu

4.1 Uzemljenje



UPOZORENJE:

- Uvek povežite spoljni zaštitni provodnik sa priključkom za uzemljenje pre postavljanja drugih električnih veza.
- Morate uzemljiti svu električnu opremu. To se odnosi na pumpu, pogonski sklop i na bilo kakvu opremu za nadzor. Ispitajte izvod uzemljenja da biste proverili da li je ispravno povezan.
- Ako se kabl motora greškom odspoji trzajem, provodnik uzemljenja mora biti poslednji provodnik koji će se osloboditi iz priključka. Proverite da li je provodnik uzemljenja duži od provodnika faze. To se odnosi na oba kraja kabla motora.
- Dodajte dodatnu zaštitu od smrtonosnog strujnog udara. Instalirajte diferencijalni prekidač visoke osetljivosti (30 mA) [uređaj za rezidualnu struju (RCD)].

4.2 Zahtevi u vezi objekta

4.2.1 Lokacija pumpe



OPASNOST:

Ne koristite ovu pumpu u okruženjima koja mogu sadržati zapaljive/eksplozivne ili hemijski agresivne gasove ili prahove.

Smernice

Obratite pažnju na sledeće smernice u vezi lokacije proizvoda:

- Pobrinite se da nikakve prepreke ne ometaju normalan protok vazduha za hlađenje koji dovodi ventilator motora.
- Uverite se da je područje instalacije zaštićeno od bilo kakvih curenja tečnosti ili poplava.
- Ako je moguće, postavite pumpu malo više iznad nivoa poda.
- Ambijentalna temperatura mora biti između 0°C (+32°F) i +40°C (+104°F).
- Relativna vlažnost okolnog vazduha mora biti manja od 50% na +40°C (+104°F).
- Kontaktirajte Službu prodaje i servisa u sledećim slučajevima:
 - Uslovi relativne vlažnosti vazduha nisu u okviru smernica.
 - Temperatura prostorije prelazi +40°C (+104°F).
 - Jedinica se nalazi više od 1000 m (3000 ft) iznad nivoa mora. Može biti potrebno da se smanji nazivna snaga motora ili da se motor zameni jaćim.

Za informacije o tome na koju vrednost smanjiti nazivnu snagu motora, pogledajte *Tabela 8*.

Položaji pumpe i zazor

NAPOMENA:

Horizontalna montaža pumpe zahteva specijalna prilagođenja.

Obezbedite odgovarajuće svetlo i zazor oko pumpe. Pobrinite se da se pumpi može lako pristupiti za postupke instalacije i održavanja.

Instalacija iznad izvora tečnosti (usisni podizač)

Teoretska maksimalna visina usisavanja za bilo koju pumpu iznosi 10,33 m. U praksi, na usisni kapacitet pumpe utiče sledeće:

- Temperatura tečnosti
- Elevacija iznad nivoa mora (u otvorenom sistemu)
- Pritisak sistema (u zatvorenom sistemu)
- Otpornost cevi
- Sopstvena unutrašnja otpornost na protok pumpe
- Razlika u visini

Sledeća jednačina koristi se za izračunavanje maksimalne visine iznad nivoa tečnosti na koju se pumpa može instalirati:

$$(p_b * 10,2 - Z) \geq NPSH + H_f + H_v + 0,5$$

p_b Barometarski pritisak u barima (u zatvorenom sistemu pokazuje pritisak u sistemu)

$NPSH$ Vrednost unutrašnje otpornosti na protok pumpe u metrima

H_f Ukupni gubici u metrima uzrokovani prolaskom tečnosti u usisnu cev pumpe

H_v Pritisak pare u metrima koji odgovara temperaturi tečnosti od T °C

$0,5$ Preporučeni sigurnosni razmak (m)

Z Maksimalna visina na koju se pumpa može instalirati (m)

Za više informacija, pogledajte *Slika 7*.

($p_b * 10,2 - Z$) mora uvek biti pozitivan broj.

Za više informacija o performansama, pogledajte *Slika 5*.

NAPOMENA:

Nemojte prelaziti kapacitet usisavanja pumpe, jer to može uzrokovati kavitaciju i oštetiti pumpu.

4.2.2 Zahtevi u vezi cevovoda

Mere opreza



UPOZORENJE:

- Koristite cevi prilagođene najvećem radnom pritisku pumpe. Ako to ne učinite, može doći do pucanja sistema, uz opasnost od povrede.
- Pobrinite se da sve spojeve formiraju kvalifikovani tehničari za instalaciju i da su u skladu sa propisima na snazi.

NAPOMENA:

Pridržavajte se svih propisa donetih od strane opštinskih organa, ako je pumpa spojena na komunalni vodovod. Ako to zahtevaju organi vlasti, instalirajte odgovarajući uređaj za sprečavanje protivstruje na usisnoj strani.

Kontrolna lista za usisni i ispusni cevovod

Proverite da li su ispunjeni sledeći zahtevi:

- Cev cevovod ima nezavisnu potporu; cevovod ne sme predstavljati teret za jedinicu.
- Koriste se savitljive cevi ili spojevi kako bi se izbeglo prenošenje vibracija pumpe na cevi i obrnuto.
- Koristite široke zavoje, izbegavajte upotrebu kolena koja uzrokuju preveliku otpornost na protok.
- Usisni cevovod je savršeno zaptiven i hermetičan.
- Ako se pumpa koristi u otvorenom kolu, prečnik usisne cevi je prilagođen uslovima ugradnje. Usisna cev ne sme biti manja od prečnika usisnog priključka.
- Ako usisni cevovod mora da bude veći od usisne strane pumpe, instalira se reduktor sa ekscentričnom cevčicom.
- Ukoliko se pumpa nalazi iznad nivoa tečnosti, na kraj usisne cevi se ugrađuje nožni ventil.
- Nožni ventil je potpuno uronjen u tečnost, tako da vazduh ne može ući kroz usisni vrtlog, kada je tečnost na minimalnom nivou a pumpa ugrađena iznad izvora tečnosti.
- On-off ventili odgovarajuće veličine se ugrađuju na usisnim cevima i dopremnim cevima (nizvodno do kontrolnog ventila) radi regulacije kapaciteta pumpe, pregled pumpe, kao i za održavanje.
- Da bi se sprečio povratni tok u pumpu kada je ona isključena instaliran je kontrolni ventil na dopremnim cevima.



UPOZORENJE:

Nemojte da koristite on-off ventil na ispusnoj strani u zatvorenom položaju kako bi se prigušila pumpa duže od nekoliko sekundi. Ako pumpa mora da radi kada je ispusna strana zatvorena duže od nekoliko sekundi, mora se ugraditi zaobilazno kolo kako bi se sprečilo pregrevanje vode unutar pumpe.

Za slike koje pokazuju zahteve u vezi cevovoda, pogledajte *Slika 12*.

4.3 Električni zahtevi

- Lokalni propisi na snazi imaju prednost nad tim specifikovanim zahtevima.
- U slučaju protivpožarnih sistema (hidranti i/ili prskalice), proverite lokalne propise koji su na snazi.

Kontrolna lista za električne veze

Proverite da li su ispunjeni sledeći zahtevi:

- Električni izvodi su zaštićeni od visoke temperature, vibracija i sudara.
- Vod za napajanje je opremljen:
 - Uređajem za zaštitu od kratkog spoja
 - Diferencijalnim prekidačem visoke osetljivosti (30 mA) [uređaj za rezidualnu struju (RCD)] za dodatnu zaštitu od električnog udara
 - Prekidačem za odvajanje od mreže sa minimalnim razmakom kontakata od 3 mm

Kontrolna lista za elektronsku kontrolnu tablu**NAPOMENA:**

Kontrolna tabla mora odgovarati nazivnim vrednostima električne pumpe. Neodgovarajuće kombinacije mogu dovesti do nemogućnosti zaštite motora.

Proverite da li su ispunjeni sledeći zahtevi:

- Kontrolna tabla mora da štiti motor od preopterećenja i kratkog spoja.
- Instalirati ispravnu zaštitu od preopterećenja (termički relej ili zaštita motora).

Tip pumpe	Zaštita
Jednofazna standardna električna pumpa ≤ 1,5 kW	<ul style="list-style-type: none"> • Ugrađena termo-ampermetarska zaštita od automatskog resetovanja (zaštita motora) • Zaštita od kratkog spoja (mora je obezbediti instalater)⁹⁵
Trofazna električna pumpa i druge jednofazne pumpe ⁹⁶	<ul style="list-style-type: none"> • Termička zaštita (mora je obezbediti instalater) • Zaštita od kratkog spoja (mora je obezbediti instalater)

- Kontrolna tabla mora da sadrži sistem zaštite od rada na suvo na koji je priključen prekidač pritiska, plivajući prekidač, sonde ili drugi pogodan uređaj.
- Sledeći prekidači se preporučuju za upotrebu na usisnoj strani pumpe:
 - Kada se voda upumpava iz vodovoda, koristite prekidač pritiska.
 - Kada se voda upumpava iz rezervoara za skladištenje ili cisterne, koristite plutajući prekidač ili sonde.
- Kada se koriste termički releji, preporučuju se releji koji su osetljivi na neispravnost faze.

Kontrolna lista za motor**UPOZORENJE:**

- Pročitati uputstva za upotrebu kako bi se osiguralo postojanje zaštitnog uređaja ako se koristi motor koji nije standardan.
- Ako je motor opremljen automatskim termičkim osiguračima, vodite računa o opasnosti od neočekivanih pokretanja u vezi s preopterećenjem. Ne koristite takve motore za primene u gašenju požara i sistemima prskalice.

NAPOMENA:

- Koristite samo dinamički uravnotežene motore sa ključem smanjene veličine u nastavku osovine (IEC 60034-14) i sa normalnim nivoom vibracija (N).
- Mrežni napon i frekvencija moraju odgovarati specifikacijama na pločici sa podacima.
- Koristite samo jednofazne ili trofazne motore čiji su veličina i snaga u skladu sa evropskim standardima.

Upošteno se motorima može rukovati pod sledećim tolerancijama mrežnog napona:

Frekvencija u Hz	Faza ~	UN [V] ± %
50	1	220 – 240 ± 6
	3	230/400 ± 10
		400/690 ± 10
60	1	220 – 230 ± 6
	3	220/380 ± 5
		380/660 ± 10

Koristite kabl prema pravilima sa 3 izvoda (2+uzemljenje) za jednofazne verzije i sa 4 izvoda (3+uzemljenje) za trofazne verzije.

Električna pumpa sa motorom:

Tip	Kablovska uvodnica Opseg spoljašnjeg prečnika kabla u mm		
	M20 x 1,5, 6–12	M25 x 1,5, 13–18	M32 x 1,5, 18–25
SM	X	–	–
PLM	X	X	X
LLM	X	X	X

4.4 Instalirajte pumpu**4.4.1 Mehanička instalacija**

Za informacije o bazi pumpe i sidrenim otvorima, pogledajte *Slika 13*.

1. Postavite pumpu na osnovu od betona ili ekvivalentnu metalnu strukturu.
Ako prenos vibracija može ometati rad, između pumpe i temelja postavite potporu za prigušenje vibracija.
2. Uklonite zatvarače koji pokrivaju priključke.
3. Poravnajte pumpu i priрубnice cevovoda na obe strane pumpe. Proverite poravnanje zavrtnja.
4. Pričvrstite cevovod na pumpu pomoću zavrtnja. Nemojte na silu gurati cevi na mesto.
5. Zavrtnjima dobro pričvrstite pumpu u betonski temelj ili metalnu konstrukciju.

4.4.2 Električna instalacija

1. Da bi se olakšalo priključivanje, motor se može rotirati kako bi se dobio najbolji položaj za priključivanje:
 - a) Uklonite četiri zavrtnja koji pričvršćuju motor za pumpu.
 - b) Rotirajte motor u željeni položaj. Ne uklanjajte spojnicu između osovine motora i osovine pumpe.
 - c) Zamenite četiri zavrtnja i pritegnite ih.
2. Uklonite zavrtnje poklopca priključne kutije.
3. Povežite i pritegnite kablove za napajanje prema važećoj šemi ožičenja. Za šeme ožičenja pogledajte *Slika 14*. Šeme su dostupne i na poleđini poklopca priključne kutije.
 - a) Povežite izvod uzemljenja.
Proverite da li je izvod uzemljenja duži od izvoda faze.
 - b) Povežite izvode faze.
4. Zamenite poklopac priključne kutije.

NAPOMENA:

Pažljivo zategnite uvodnice kabla kako bi se obezbedila zaštita od klizanja kabla i prodora vlage u priključnu kutiju.

5. Ako motor nije opremljen termičkom zaštitom od automatskog resetovanja, prilagodite zaštitu od preopterećenja prema donjoj listi.
 - Ako se motor koristi pod punim opterećenjem, postavite vrednost na vrednost nazivne struje električne pumpe (pločica sa podacima).
 - Ako se motor koristi pod delimičnim opterećenjem, postavite vrednost na radnu struju (npr. merena strujnim klještim).
 - Ako pumpa ima sistem za pokretanje zvezda-trougao, prilagodite termički relej na 58% nazivne struje ili radne struje (samo za trofazne motore).

5 Puštanje u rad, pokretanje, rad i isključenje**Mere opreza****UPOZORENJE:**

- Uverite se da ispuštena tečnost ne uzrokuje oštećenja ili povrede.
- Štitnici motora mogu uzrokovati neočekivano ponovno pokretanje motora. To bi moglo uzrokovati teške povrede.
- Nikad ne rukujte pumpom bez ispravno instalirane zaštite spojnice.

**OPREZ:**

- Temperatura spoljašnjih površina pumpe i motora može da pređe 40°C (104°F) u toku rada. Ne dodirujte površine bilo kojim delom tela bez zaštitne opreme.
- Ne ostavljajte nikakve zapaljive materijale u blizini pumpe.

⁹⁵ osigurači aM (pokretanje motora) ili magnetno-termički prekidač sa krivom C i strujom I_{cn} ≥ 4,5 kA ili drugi ekvivalentni uređaj.

⁹⁶ Termički relej preopterećenja klase 10 A + osigurači aM (pokretanje motora) ili magnetno-termički prekidač za zaštitu motora klase 10 A.

NAPOMENA:

- Nikad ne koristite pumpu ispod minimalnog nazivnog protoka, kada je suva ili bez punjenja.
- Nikada ne koristite pumpu ako je dopremni ON-OFF ventil zatvoren duže od nekoliko sekundi.
- Nikada ne koristite pumpu kada je usisni ON-OFF ventil zatvoren.
- Da biste sprečili pregrevanje unutrašnjih delova pumpe, uverite se da je minimalni protok vode uvek garantovan kada pumpa radi. Ako se to ne može postići, onda se preporučuje zaobilazanje ili recirkulacija voda. Pogledajte vrednosti za minimalni nazivni protok navedene u poglavlju "Tehnički podaci".
- Ne izlažite pumpu u mirovanju uslovima mržnjenja. Ispustite svu tečnost koja se nalazi unutar pumpe. Ako to ne učinite, može doći do mržnjenja tečnosti i oštećenja pumpe.
- Zbir pritiska na usisnoj strani (vodovod, gravitacioni rezervoar) i maksimalnog pritiska koji pumpa predaje ne sme da pređe maksimalni dozvoljeni radni pritisak (nazivni pritisak PN) pumpe.
- Ne koristite pumpu ako dođe do kavitacije. Kavitacija može oštetiti unutrašnje komponente.
- Ako pumpate vrelu vodu, morate garantovati minimalni pritisak na usisnoj strani da biste sprečili kavitaciju.

Nivo buke

Za informacije o nivoima buke koje emituju jedinice opremljene Lowara motorom, pogledajte *Tabela 10*.

5.1 Napunite pumpu

Za informacije o postavljanju priključaka pogledajte *Slika 15*.

Instalacija kada je nivo tečnosti iznad pumpe (usisni pritisak)

Za ilustraciju koja pokazuje delove pumpe, pogledajte *Slika 16*.

1. Zatvorite on-off ventil lociran nizvodno od pumpe. Izaberite primenjive korake:
 - a) Serija 1, 3, 5:
 - a) Olabavite klin priključka za dreniranje (2).
 - b) Uklonite priključak za ispunu i ventiliranje (1) i otvorite on-off ventil uzvodno dok voda ne počne da protiče kroz otvor.
 - c) Pritegnite klin priključka za dreniranje (2).
 - d) Zamenite priključak za ispunu i ventiliranje (1).
3. Serije 10, 15, 22, 33, 46, 66, 92, 125:
 - a) Uklonite priključak za ispunu i ventiliranje (1) i otvorite on/off ventil uzvodno dok voda ne počne da protiče kroz otvor.
 - b) Zatvorite priključak za ispunu i ventiliranje (1). Priključak za ispunu (3) može da se koristi umesto (1).

Instalacija kada je nivo tečnosti ispod pumpe (usisni podizač)

Za ilustraciju koja pokazuje delove pumpe, pogledajte *Slika 17*.

1. Otvorite on-off ventil lociran uzvodno od pumpe a zatvorite on-off ventil nizvodno od nje. Izaberite primenjive korake:
 - a) Serija 1, 3, 5:
 - a) Olabavite klin priključka za dreniranje (2).
 - b) Uklonite priključak za ispunu i ventiliranje (1) i koristite levak da biste punili pumpu dok voda ne počne da protiče kroz otvor.
 - c) Zamenite priključak za ispunu i ventiliranje (1).
 - d) Pritegnite klin priključka za dreniranje (2).
3. Serije 10, 15, 22, 33, 46, 66, 92, 125:
 - a) Uklonite priključak za ispunu i ventiliranje (1) i koristite levak (4) da biste punili pumpu dok voda ne počne da protiče kroz otvor.
 - b) Zamenite priključak za ispunu i ventiliranje (1). Priključak za ispunu (3) može da se koristi umesto (1).

5.2 Proverite smer rotacije (trofazni motor)

Pre pokretanja sledite ovu proceduru.

1. Pronađite strelice na adapteru ili poklopcu ventilatora motora kako bi se utvrdio ispravan smer rotacije.
2. Pokrenite motor.
3. Brzo proverite smer rotacije kroz štitnik spojnice ili kroz poklopac ventilatora motora.
4. Zaustavite motor.
5. Ako je smer rotacije pogrešan, uradite sledeće:
 - a) Isključite napajanje.
 - b) Na priključnoj tabli motora ili na električnoj kontrolnoj tabli, izmenite položaj dve od tri žice kabela za napajanje. Za šeme ožičenja pogledajte *Slika 14*.
 - c) Ponovo proverite smer rotacije.

5.3 Pokrenite pumpu

Pre pokretanja pumpe, uverite se da je:

- Pumpa ispravno povezana na napajanje.
 - Pumpa ispravno napunjena u skladu sa uputstvima datim u *Napunite pumpu*.
 - On-off ventil lociran nizvodno od pumpe zatvoren.
1. Pokrenite motor.
 2. Postupno otvarajte on-off ventil na ispusnoj strani pumpe. Pri očekivanim radnim uslovima pumpa mora da radi tiho i bez problema. U suprotnom, pogledajte *Rešavanje problema*.

6 Održavanje**Mere opreza****UPOZORENJE:**

Isključite i zaključajte električno napajanje pre instaliranja ili servisiranja pumpe.

**UPOZORENJE:**

- Održavanje i servisiranje mora obavljati samo iskusno i stručno osoblje.
- Obratite pažnju da li se poštuju propisi za sprečavanje nezgoda.
- Koristite prikladnu opremu i zaštitu.
- Uverite se da ispuštena tečnost ne uzrokuje oštećenja ili povrede.

6.1 Servisiranje

Pumpa ne zahteva nikakvo planirano redovno održavanje. Ako korisnik želi da isplanira rokove redovnog održavanja, oni zavise od tipa upumpane tečnosti i uslova rada pumpe.

Kontaktirajte Službu prodaje i servisa u vezi bilo kakvih zahteva ili informacija koje se odnose na redovno održavanje ili servisiranje.

Vanredno održavanje može biti neophodno radi čišćenja kraja s tečnošću i/ili zamene istrošenih delova.

6.2 Vrednosti momenta

Za informacije o vrednostima momenta, pogledajte *Tabela 18*, *Tabela 19* ili *Tabela 20*.

Za informacije o primenljivim vrednostima potiska i momenta na pribubnicama od strane cevi, pogledajte *Slika 21*.

6.3 Zamenite električni motor

Pumpa se isporučuje sa kalibrisanom podloškom u obliku viljuške koja je dizajnirana da olakša spajanje i zamenu motora.

- Pogledajte uputstva o tome kako da zamenite motor u *Slika 23*. Ako kalibrisana podloška u obliku viljuške nije dostupna koristite podlošku od $5 \pm 0,1$ mm ($0,2 \pm 0,004$ in.).

6.4 Zamenite mehanički zatvarač

Seriya	Uputstvo
1, 3, 5	Kontaktirajte Službu prodaje i servisa.
10, 15, 22: ≤ 4 kW	Kontaktirajte Službu prodaje i servisa.
10, 15, 22: > 4 kW	Pogledajte uputstva u <i>Slika 24</i> . Za čišćenje i podmazivanje koristite alkohol.
33, 46, 66, 92, 125	Pogledajte uputstva u <i>Slika 24</i> . Za čišćenje i podmazivanje koristite alkohol.

7 Rešavanje problema**7.1 Otklanjanje problema za korisnike**

Glavni prekidač je uključen, ali se električna pumpa ne pokreće.



Uzrok	Rešenje
Termički osigurač koji je ugrađen u pumpu (ako postoji) je isključen.	Pričekajte dok se pumpa ne ohladi. Termički osigurač će se automatski resetovati.
Isključen je uređaj za zaštitu od rada na suvo.	Proverite nivo vode u rezervoaru ili mrežni pritisak.

Električna pumpa se pokreće, ali se termički osigurač isključuje nakon toga.

Uzrok	Rešenje
Unutar pumpe postoje strani predmeti (čvrste ili vlaknaste supstance) koji su zaglavili rotor.	Kontaktirajte Službu prodaje i servisa.
Pumpa je preopterećena jer pumpa tečnost koja je suviše gusta i viskozna.	Proverite stvarne zahteve u vezi snage na osnovu karakteristika upumpane tečnosti, a zatim kontaktirajte Službu prodaje i servisa.

Pumpa radi ali predaje premalo ili nimalo vode.

Uzrok	Rešenje
Pumpa je začepljena.	Kontaktirajte Službu prodaje i servisa.

Uputstva za otklanjanje problema u donjim tabelama namenjena su isključivo instalaterima.

7.2 Glavni prekidač je uključen, ali se električna pumpa ne pokreće



Uzrok	Rešenje
Nema napajanja.	<ul style="list-style-type: none"> Vratite napajanje. Proverite da li su svi električni priključci za napajanje netaknuti.
Termički osigurač koji je ugrađen u pumpu (ako postoji) je isključen.	Pričekajte dok se pumpa ne ohladi. Termički osigurač će se automatski resetovati.
Termički relej ili zaštita motora u električnoj kontrolnoj tabli su isključeni.	Ponovo postavite toplotnu zaštitu.
Uređaj za zaštitu od rada na suvo je isključen.	Proverite: <ul style="list-style-type: none"> nivo vode u rezervoaru ili mrežni pritisak uređaj za zaštitu i njegove kablove
Osigurači za pumpu ili pomoćna kola su pregoreli.	Zamenite osigurače.

7.3 Električna pumpa se pokreće, ali se termički osigurač isključuje ili osigurači pregorevaju odmah nakon toga



Uzrok	Rešenje
Kabl za napajanje je oštećen.	Proverite kabl i zamenite prema potrebi.
Termički osigurač ili osigurači nisu odgovarajući za struju motora.	Proverite komponente i zamenite prema potrebi.
Kratak spoj električnog motora.	Proverite komponente i zamenite prema potrebi.
Motor je preopterećen.	Proverite uslove rada pumpe i resetujte zaštitu.

7.4 Električna pumpa se pokreće, ali se termički osigurač isključuje ili osigurači pregorevaju ubrzo nakon toga



Uzrok	Rešenje
Električna tabla se nalazi u pregrejanoj oblasti ili je izložena direktnoj sunčevoj svetlosti.	Zaštite električnu tablu od izvora toplote i direktne sunčeve svetlosti.
Napon napajanja nije unutar radnih ograničenja motora.	Proverite uslove rada motora.
Nedostaje faza napajanja.	Proverite: <ul style="list-style-type: none"> napajanje električnu vezu

7.5 Električna pumpa se pokreće, ali se termički osigurač isključuje nakon toga



Uzrok	Rešenje
Unutar pumpe postoje strani predmeti (čvrste ili vlaknaste supstance) koji su zaglavili rotor.	Kontaktirajte Službu prodaje i servisa.
Brzina isporuke pumpe je veća od ograničenja navedenih na pločici sa podacima.	Delimično zatvorite on-off ventil nizvodno dok brzina isporuke ne postane jednaka ili manja od vrednosti navedenih na pločici sa podacima.
Pumpa je preopterećena jer pumpa tečnost koja je suviše gusta i viskozna.	Na osnovu karakteristika upumpane tečnosti proverite stvarne zahteve u pogledu snage i, u skladu s tim, zamenite motor.
Ležajevi motora su pohabani.	Kontaktirajte Službu prodaje i servisa.

7.6 Električna pumpa se pokreće, ali je aktivirana opšta zaštita sistema



Uzrok	Rešenje
Kratak spoj u električnom sistemu.	Proverite električni sistem.

7.7 Električna pumpa se pokreće, ali se aktivira uređaj za rezidualnu struju (RCD) sistema



Uzrok	Rešenje
Postoji propuštanje na uzemljenje.	Proverite izolaciju komponenti električnog sistema.

7.8 Pumpa radi ali predaje premalo ili nimalo vode



Uzrok	Rešenje
Unutar pumpe ili cevovoda postoji vazduh.	<ul style="list-style-type: none"> Ispustite vazduh
Pumpa nije ispravno napunjena.	Zaustavite pumpu i ponovite postupak punjenja. Ako se problem nastavi: <ul style="list-style-type: none"> Proverite da li mehanički zatvarač curi. Proverite da li je usisna cev idealno zaptivena. Zamenite sve ventile koji cure.
Prigušenje na dopremnoj strani je preveliko.	Otvorite ventil.
Ventili su zaključani u zatvorenom ili delimično zatvorenom položaju.	Rastavite i očistite ventile.
Pumpa je začepljena.	Kontaktirajte Službu prodaje i servisa.
Cevi su začepjene.	Proverite i očistite cevi.
Smer rotacije rotora je pogrešan (trofazna verzija).	Promenite položaj dve faze na priključnoj tabli motora ili na električnoj kontrolnoj tabli.
Usisni podizač je previsok ili je otpornost na protok u usisnim cevima prevelika.	Proverite uslove rada pumpe. Ako je potrebno uradite sledeće: <ul style="list-style-type: none"> Spustite usisni podizač Povećajte prečnik usisne cevi

7.9 Električna pumpa se zaustavlja, a zatim rotira u pogrešnom smeru



Uzrok	Rešenje
Jedna ili obe navedene komponente cure: <ul style="list-style-type: none"> Usisna cev Nožni ventil ili kontrolni ventil 	Popravite ili zamenite neispravnu komponentu.
U usisnoj cevi postoji vazduh.	Ispustite vazduh.

7.10 Pumpa se pokreće previše često

Uzrok	Rešenje
Jedna ili obe navedene komponente cure: <ul style="list-style-type: none"> • Usisna cev • Nožni ventil ili kontrolni ventil 	Popravite ili zamenite neispravnu komponentu.
Postoji raspuknuta membrana ili nema vazduha u rezervoaru pod pritiskom.	Pogledajte važeća uputstva u priručniku za rezervoar pod pritiskom.

7.11 Pumpa vibrira i stvara preveliku buku

Uzrok	Rešenje
Kavitacija pumpe	Smanjite zahtevanu brzinu protoka delimičnim zatvaranjem on-off ventila nizvodno od pumpe. Ako se problem nastavi proverite uslove rada pumpe (na primer, razliku u visini, otpornost na protok, temperaturu tečnosti).
Ležajevi motora su pohabani.	Kontaktirajte Službu prodaje i servisa.
Unutar pumpe se nalaze strani predmeti.	Kontaktirajte Službu prodaje i servisa.

Za bilo koje druge situacije obratite se Službi prodaje i servisa.



1 Εισαγωγή και ασφάλεια

1.1 Εισαγωγή

Σκοπός του παρόντος εγχειριδίου

Ο σκοπός του παρόντος εγχειριδίου είναι να παρέχει τις απαραίτητες πληροφορίες για:

- Εγκατάσταση
- Λειτουργία
- Συντήρηση



ΠΡΟΣΟΧΗ:

Διαβάστε προσεκτικά το παρόν εγχειρίδιο, πριν από την εγκατάσταση και τη χρήση του προϊόντος. Η μη ενδεδειγμένη χρήση του προϊόντος μπορεί να προκαλέσει τραυματισμό και υλικές ζημιές και, ενδεχομένως, να αυξώσει την εγγύηση.

ΣΗΜΕΙΩΣΗ:

Φυλάξτε το παρόν εγχειρίδιο για τυχόν μελλοντική παραπομπή και φροντίστε να είναι ανά πάσα στιγμή διαθέσιμο στην περιοχή όπου είναι εγκατεστημένη η μονάδα.

1.1.1 Χρήστες χωρίς εμπειρία



ΠΡΟΕΙΔΟΠΟΙΗΣΗ:

Αυτό το προϊόν προορίζεται για λειτουργία μόνο από εξειδικευμένο προσωπικό.

Να έχετε υπόψη σας τις ακόλουθες προφυλάξεις:

- Άτομα με μειωμένες ικανότητες δεν πρέπει να χειρίζονται το προϊόν, εκτός εάν βρίσκονται υπό επίτηρηση ή έχουν εκπαιδευτεί κατάλληλα από επαγγελματία.
- Τα παιδιά πρέπει να επιτηρούνται για να διασφαλιστεί ότι δεν παίζουν επάνω ή γύρω από την αντλία.

1.2 Ορολογία και σύμβολα ασφαλείας

Σχετικά με τα μηνύματα ασφαλείας

Είναι εξαιρετικά σημαντικό να διαβάσετε, να κατανοήσετε και να ακολουθείτε πολύ προσεκτικά τα μηνύματα και τους κανονισμούς ασφαλείας, πριν από το χειρισμό του προϊόντος. Αυτά δημοσιεύονται για να βοηθήσουν στην πρόληψη των παρακάτω κινδύνων:

- Ατυχήματα και προβλήματα υγείας
- Ζημιές στο προϊόν
- Δυσλειτουργία του προϊόντος

Επίπεδα κινδύνου

Επίπεδο κινδύνου	Ένδειξη
ΚΙΝΔΥΝΟΣ:	Μια επικίνδυνη κατάσταση, η οποία, εάν δεν αποφευχθεί, θα οδηγήσει σε θάνατο ή σοβαρό τραυματισμό
ΠΡΟΕΙΔΟΠΟΙΗΣΗ:	Μια επικίνδυνη κατάσταση, η οποία, εάν δεν αποφευχθεί, είναι πιθανό να οδηγήσει σε θάνατο ή σοβαρό τραυματισμό
ΠΡΟΣΟΧΗ:	Μια επικίνδυνη κατάσταση, η οποία, εάν δεν αποφευχθεί, είναι πιθανό να οδηγήσει σε ελαφρύ ή μέτριο τραυματισμό
ΣΗΜΕΙΩΣΗ:	<ul style="list-style-type: none"> • Μια ενδεχόμενη κατάσταση, η οποία, εάν δεν αποφευχθεί, είναι πιθανό να οδηγήσει σε μη επιθυμητές συνθήκες • Μια πρακτική που δε σχετίζεται με τραυματισμούς

Κατηγορίες κινδύνου

Οι κατηγορίες κινδύνου είτε υπάγονται στα επίπεδα κινδύνου είτε φέρουν ειδικά σύμβολα, τα οποία αντικαθιστούν τα συνήθη σύμβολα επιπέδου κινδύνου.

Οι ηλεκτρικοί κίνδυνοι υποδεικνύονται με το ακόλουθο ειδικό σύμβολο:



ΠΡΟΕΙΔΟΠΟΙΗΣΗ:

Τα παρακάτω είναι παραδείγματα άλλων κατηγοριών που μπορεί να υπάρχουν. Αυτές υπάγονται στα συνήθη επίπεδα κινδύνου και μπορεί να υποδεικνύονται με συμπληρωματικά σύμβολα.

- Κίνδυνος σύνθλιψης
- Κίνδυνος κοψίματος
- Κίνδυνος ηλεκτρικού τόξου

Κίνδυνος καυτής επιφάνειας

Οι κίνδυνοι καυτής επιφάνειας υποδεικνύονται με ένα συγκεκριμένο σύμβολο που αντικαθιστά τα τυπικά σύμβολα του επιπέδου του κινδύνου:



ΠΡΟΣΟΧΗ:

Περιγραφή συμβόλων για χρήση και υπεύθυνο εγκατάστασης

	Συγκεκριμένες πληροφορίες για το προσωπικό που είναι υπεύθυνο για την εγκατάσταση του προϊόντος στο σύστημα (υδραυλικά και/ή ηλεκτρικά θέματα) ή για το προσωπικό που είναι υπεύθυνο για τη συντήρηση.
	Συγκεκριμένες πληροφορίες για χρήστες του προϊόντος.

Οδηγίες

Οι οδηγίες και οι προειδοποιήσεις που παρέχονται σε αυτό το εγχειρίδιο αφορούν τη σπάνια έκδοση, όπως περιγράφεται στο παραστατικό αγοράς. Υπάρχει δυνατότητα αγοράς ειδικών εκδόσεων αντλιών με συμπληρωματικά φυλλάδια οδηγιών. Ανατρέξτε στη σύμβαση πωλήσεων για τυχόν τροποποιήσεις ή χαρακτηριστικά της ειδικής έκδοσης. Για οδηγίες, καταστάσεις ή περιστατικά που δεν υπάρχουν σε αυτό το εγχειρίδιο ή στο παραστατικό αγοράς, επικοινωνήστε με το κοντινότερο Κέντρο Εξυπηρέτησης της Lowara.

1.3 Απόρριψη συσκευασίας και προϊόντος.

Τηρείτε τους ισχύοντες τοπικούς κανονισμούς και κώδικες σχετικά με την απόρριψη απορριμάτων μετά τη διαλογή.

1.4 Εγγύηση

Για πληροφορίες σχετικά με την εγγύηση, δείτε το παραστατικό αγοράς.

1.5 Ανταλλακτικά



ΠΡΟΕΙΔΟΠΟΙΗΣΗ:

Χρησιμοποιήστε μόνο γνήσια ανταλλακτικά, για την αντικατάσταση φθαρμένων ή ελαττωματικών εξαρτημάτων. Η χρήση αναλόγων ανταλλακτικών μπορεί να προκαλέσει δυσλειτουργίες, ζημιές και τραυματισμούς, καθώς και να αυξώσει την εγγύηση.



ΠΡΟΣΟΧΗ:

Να καθορίζετε πάντα τον ακριβή τύπο προϊόντος και τον αριθμό εξαρτήματος όταν ζητάτε τεχνικές πληροφορίες ή ανταλλακτικά από το Τμήμα Πωλήσεων και Εξυπηρέτησης.

Για περισσότερες πληροφορίες σχετικά με τα ανταλλακτικά του προϊόντος, βλ. Σχήμα 25, Σχήμα 26, ή Σχήμα 27.

1.6 ΔΗΛΩΣΗ ΣΥΜΜΟΡΦΩΣΗΣ ΜΕ ΤΗΝ ΕΥΡΩΠΑΪΚΗ ΚΟΙΝΟΤΗΤΑ (ΜΕΤΑΦΡΑΣΗ)

Η LOWARA SRL UNIPERSONALE, ΜΕ ΚΕΝΤΡΙΚΑ ΓΡΑΦΕΙΑ ΣΤΗΝ ΟΔΟ VIA VITTORIO LOMBARDI 14 - 36075 MONTECCHIO MAGGIORE VI - ITALIA, ΜΕ ΤΟ ΠΑΡΟΝ ΔΗΛΩΝΕΙ ΟΤΙ ΤΟ ΑΚΟΛΟΥΘΟ ΠΡΟΪΟΝ:

ΗΛΕΚΤΡΙΚΗ ΜΟΝΑΔΑ ΑΝΤΛΙΑΣ (ΒΛ. ΕΤΙΚΕΤΑ ΣΤΗΝ ΠΡΩΤΗ ΣΕΛΙΔΑ)

ΠΛΗΡΟΙ ΤΙΣ ΣΧΕΤΙΚΕΣ ΔΙΑΤΑΞΕΙΣ ΤΩΝ ΑΚΟΛΟΥΘΩΝ ΕΥΡΩΠΑΪΚΩΝ ΟΔΗΓΙΩΝ:

- ΟΔΗΓΙΑ ΠΕΡΙ ΜΗΧΑΝΗΜΑΤΩΝ: 2006/42/EK (ΤΟ ΤΕΧΝΙΚΟ ΑΡΧΕΙΟ ΕΙΝΑΙ ΔΙΑΘΕΣΙΜΟ ΑΠΟ ΤΗΝ LOWARA SRL UNIPERSONALE).
- ΗΛΕΚΤΡΟΜΑΓΝΗΤΙΚΗ ΣΥΜΒΑΤΟΤΗΤΑ: 2004/108/EK
- ECO-DESIGN 2009/125/CE, ΚΑΝΟΝΙΣΜΟΣ (ΕΚ) 640/2009 (3 ~, 50 Hz, P_N ≥ 0,75 kW) EAN IE2 ή ΜΕ ΣΗΜΑΝΣΗ IE3

ΚΑΙ ΤΩΝ ΑΚΟΛΟΥΘΩΝ ΤΕΧΝΙΚΩΝ ΠΡΟΤΥΠΩΝ

- EN 809, EN 60335-1, EN 60335-2-41, EN 62233
- EN 61000-6-1:2007, EN 61000-6-3:2007
- EN 60034-30

ΑΝΤΛΙΑ (ΒΛ. ΕΠΙΚΕΤΑ ΣΤΗΝ ΠΡΩΤΗ ΣΕΛΙΔΑ)

ΠΛΗΡΟΙ ΤΙΣ ΣΧΕΤΙΚΕΣ ΔΙΑΤΑΞΕΙΣ ΤΩΝ ΑΚΟΛΟΥΘΩΝ ΕΥΡΩΠΑΪΚΩΝ ΟΔΗΓΙΩΝ:

- ΜΗΧΑΝΗΜΑΤΑ: 2006/42/ΕΚ (ΤΟ ΤΕΧΝΙΚΟ ΑΡΧΕΙΟ ΕΙΝΑΙ ΔΙΑΘΕΣΙΜΟ ΑΠΟ ΤΗΝ LOWARA SRL UNIPERSONALE).

ΚΑΙ ΤΩΝ ΑΚΟΛΟΥΘΩΝ ΤΕΧΝΙΚΩΝ ΠΡΟΤΥΠΩΝ:

- EN 809
- MONTECCHIO MAGGIORE, 16.06.2011

AMEDEO VALENTE

(ΔΙΕΥΘΥΝΤΗΣ ENGINEERING και R&D)

αναθ.01

Η ονομασία Lowara είναι εμπορικό σήμα της Lowara srl Unipersonale, θυγατρική της Xylem Inc.

- Οι βιδοθηλίες που βιδώνονται επάνω στον κινητήρα ενδέχεται να χρησιμοποιούνται αποκλειστικά για τον χειρισμό του μεμονωμένου κινητήρα, ή σε περίπτωση μη ισοσκελισμένης κατανομής του βάρους, ώστε να αναστηλωθεί μερικώς η μονάδα κάθετα, ξεινώνοντας από οριζόντια τοποθέτηση.
- Για να μετακινήσετε μόνο τη μονάδα της αντλίας, χρησιμοποιήστε τις λωρίδες σφικτά συνδεδεμένες στον προσαρμογέα του κινητήρα.

Για περισσότερες πληροφορίες σχετικά με τον ασφαλή τρόπο ελέγχου της μονάδας, δείτε στην ενότητα Σχήμα 4

Μονάδα χωρίς κινητήρα

Αν η μονάδα δεν παραδοθεί με κινητήρα, ένας βαθμονομημένος αντισταθμιστής σε σχήμα τριάντας έχει ήδη εισαχθεί ανάμεσα στον προσαρμογέα και τη σύζευξη μετάδοσης. Ο αντισταθμιστής έχει εισαχθεί για να διατηρεί τη φτερωτή κολλημένη στη σωστή αξονική θέση. Για να αποτρέψετε τυχόν ζημιά κατά τη μεταφορά, ο άξονας πρέπει επίσης να συγκρατείται στη θέση του με επεκτεινόμενους ιμάντες πολυακρυλίου, καθώς και πλαστικό.

Το μπουλόνι και τα παξιμάδια που χρησιμοποιούνται για το δέσιμο του κινητήρα δεν περιλαμβάνονται. Για περισσότερες πληροφορίες σχετικά με τον τρόπο σύζευξης του κινητήρα, δείτε στην ενότητα Σχήμα 23



ΠΡΟΕΙΔΟΠΟΙΗΣΗ:

Μια αντλία και ένας κινητήρας που αγοράζονται ξεχωριστά και στη συνέχεια ενώνονται, έχουν ως αποτέλεσμα ένα νέο μηχάνημα σύμφωνα με την Οδηγία περί μηχανημάτων 2006/42/ΕΚ. Το άτομο που πραγματοποιεί τη σύζευξη είναι υπεύθυνο για όλα τα θέματα ασφαλείας της συνδυασμένης μονάδας.

2 Μεταφορά και αποθήκευση

2.1 Επιθεώρηση του παραδιδόμενου εξοπλισμού

1. Ελέγξτε το εξωτερικό της συσκευασίας για σημάδια ζημιάς.
2. Ειδοποιήστε τον διανομέα μας εντός οκτώ ημερών από την παράδοση, εάν το προϊόν έχει ορατά σημάδια ζημιάς.

Αποσυσκευασία της μονάδας

1. Ακολουθήστε τα ισχύοντα βήματα:
 - Εάν η μονάδα είναι συσκευασμένη σε κούτα, βγάλτε τα συνδετικά και ανοίξτε την κούτα.
 - Εάν η μονάδα είναι συσκευασμένη σε ξύλινη κούτα, ανοίξτε το κάλυμμα ενώ προσέχετε τα καρφιά και τους ιμάντες.
2. Βγάλτε τις βίδες ασφάλισης ή τους ιμάντες από την ξύλινη βάση.

Επιθεώρηση της μονάδας

1. Αφαιρέστε τα υλικά συσκευασίας από το προϊόν. Απορρίψτε όλα τα υλικά συσκευασίας, σύμφωνα με τους τοπικούς κανονισμούς.
2. Επιθεωρήστε το προϊόν για να εξακριβώσετε εάν υπάρχουν εξαρτήματα που λείπουν ή που έχουν υποστεί ζημιά.
3. Εάν είναι δυνατό, λύστε το προϊόν αφαιρώντας τυχόν βίδες, μπουλόνια ή λουριά. Για την ασφάλισά σας, να είστε προσεκτικός κατά το χειρισμό καρφιών και λουριών.
4. Επικοινωνήστε με το Τμήμα Πωλήσεων και Εξυπηρέτησης, σε περίπτωση που ο,τιδήποτε χαλάσει.

2.2 Κατευθυντήριες οδηγίες μεταφοράς

Μέτρα προφύλαξης



ΠΡΟΕΙΔΟΠΟΙΗΣΗ:

- Τηρήστε τους ισχύοντες κανονισμούς πρόληψης ατυχημάτων.
- Κίνδυνος σύνθλιψης. Η μονάδα και τα μέρη της μπορεί να είναι βαριά. Χρησιμοποιήστε κατάλληλες μεθόδους ανύψωσης και, πάντοτε, να φοράτε παπούτσια με μεταλλική μύτη.

Ελέγξτε το μεικτό βάρος που δηλώνεται στη συσκευασία για να επιλέξετε τον σωστό εξοπλισμό ανύψωσης.

Τοποθέτηση και στερέωση

Η μονάδα μπορεί να μεταφερθεί οριζόντια ή κατακόρυφα. Βεβαιωθείτε ότι η μονάδα έχει στερεωθεί με ασφάλεια κατά τη μεταφορά και δεν μπορεί να κυλήσει ή να πέσει.



ΠΡΟΕΙΔΟΠΟΙΗΣΗ:

Μην χρησιμοποιείτε βιδοθηλίες βιδωμένες επάνω στον κινητήρα για χειρισμό ολόκληρης της μονάδας της ηλεκτρικής αντλίας.

- Χρησιμοποιήστε λωρίδες που περιβάλλουν τον κινητήρα εάν η ισχύς του κινητήρα είναι μεταξύ 0,25 kW και 4,0 kW.
- Χρησιμοποιήστε σκοινιά ή λωρίδες που είναι συνδεδεμένα στις δύο φλάντζες (βιδοθηλίες εάν παρέχονται) που βρίσκονται κοντά στη ζώνη συναρμογής ανάμεσα στον κινητήρα και την αντλία, εάν ο κινητήρας βρίσκεται μεταξύ 5,5 kW και 55,0 kW.

2.3 Κατευθυντήριες οδηγίες αποθήκευσης

Χώρος αποθήκευσης

Το προϊόν θα πρέπει να αποθηκεύεται σε στεγασμένο και στεγνό χώρο, χωρίς πηγές θερμότητας, βρωμιά και κραδάσμοις.

ΣΗΜΕΙΩΣΗ:

- Προστατέψτε το προϊόν από την υγρασία, τις πηγές θερμότητας και τις μηχανικές ζημιές.
- Μην τοποθετείτε μεγάλα βάρη πάνω στο συσκευασμένο προϊόν.

Θερμοκρασία περιβάλλοντος:

Πρέπει να αποθηκεύσετε το προϊόν σε θερμοκρασία περιβάλλοντος από -5°C έως +40°C (23°F έως 104°F).

3 Περιγραφή προϊόντος

3.1 Σχεδίαση αντλίας

Αυτή είναι μια κάθετη αντλία πολλών σταδίων χωρίς αυτόματο γέμισμα, η οποία μπορεί να συνδυαστεί με στάνταρ ηλεκτρικούς κινητήρες. Η αντλία μπορεί να χρησιμοποιηθεί για να αντλήσει:

- Κρύο νερό
- Ζεστό νερό

Τα μεταλλικά εξαρτήματα της αντλίας που έρχονται σε επαφή με το νερό κατασκευάζονται από τα εξής:

Σειρά	Υλικό
1, 3, 5, 10, 15, 22	Ανοξείδωτος χάλυβας
33, 46, 66, 92, 125	Ανοξείδωτος χάλυβας και χυτοσίδηρος Μια ειδική έκδοση αντλίας είναι διαθέσιμη όπου όλα τα εξαρτήματα της είναι κατασκευασμένα από ανοξείδωτο χάλυβα.

Οι αντλίες SV 1, 3, 5, 10, 15, και 22 διατίθενται σε διαφορετικές εκδόσεις ανάλογα με τη θέση της θύρας αναρρόφησης και παράδοσης, καθώς και το σχήμα της φλάντζας σύνδεσης.

Το προϊόν μπορεί να παραδοθεί ως μονάδα αντλίας (αντλία και ηλεκτρικός κινητήρας) ή μόνο ως αντλία.

ΣΗΜΕΙΩΣΗ:

Εάν έχετε αγοράσει μια αντλία χωρίς κινητήρα, βεβαιωθείτε ότι ο κινητήρας είναι κατάλληλος για τη σύζευξη με την αντλία.

Μηχανική στεγανοποίηση

Σειρά	Βασικά χαρακτηριστικά
1, 3, 5	Ονομαστική διάμετρος 12 mm (0,47 in.), μη ισοσκελισμένη, δεξιά περιστροφή, έκδοση K (EN 12756)

Σειρά	Βασικά χαρακτηριστικά
10, 15, 22	Ονομαστική διάμετρος 16 mm (0,63 in.), μη ισοσκελισμένη, δεξιά περιστροφή, έκδοση K (EN 12756) Ισοσκελισμένη με ισχύ κινητήρα ≥ 5 kW
33, 46, 66, 92, 125	Ονομαστική διάμετρος 22 mm (0,86 in.), ισοσκελισμένη, δεξιά περιστροφή, έκδοση K (EN 12756)

Προβλεπόμενο πεδίο χρήσης

Η αντλία είναι κατάλληλη για τις εξής χρήσεις:

- Αστικά και βιομηχανικά συστήματα διανομής νερού
- Άρδευση (για παράδειγμα, αγροτικές και αθλητικές εγκαταστάσεις)
- Επεξεργασία νερού
- Τροφοδοσία μπόιλερ
- Πότισμα φυτών
- Ψύξη (για παράδειγμα, κλιματισμός και ψύξη)
- Εφαρμογές πυρόσβεσης

Ακατάλληλη χρήση



ΠΡΟΕΙΔΟΠΟΙΗΣΗ:

Η μη ενδεδειγμένη χρήση της αντλίας μπορεί να δημιουργήσει επικίνδυνες συνθήκες λειτουργίας και να προκαλέσει τραυματισμό και υλικές ζημιές.

Η ακατάλληλη χρήση του προϊόντος οδηγεί στη λήξη ισχύος της εγγύησης.

Παραδείγματα ακατάλληλης χρήσης:

- Υγρά που δεν είναι συμβατά με υλικά κατασκευής αντλίας
 - Επικίνδυνα υγρά (όπως τοξικά, εκρηκτικά, εύφλεκτα ή διαβρωτικά υγρά)
 - Πόσιμα υγρά πέρα από νερό (για παράδειγμα, κρασί ή γάλα)
- Παραδείγματα ακατάλληλης εγκατάστασης:
- Επικίνδυνες τοποθεσίες (όπως εκρηκτικά ή διαβρωτικά περιβάλλοντα).
 - Τοποθεσία όπου η θερμοκρασία του αέρα είναι πολύ υψηλή ή υπάρχει κακός εξαερισμός.
 - Εξωτερικές εγκαταστάσεις όπου δεν υπάρχει προστασία από τη βροχή ή τις παγωμένες θερμοκρασίες.



ΚΙΝΔΥΝΟΣ:

Μην χρησιμοποιείτε αυτήν την αντλία για το χειρισμό εύφλεκτων και/ή εκρηκτικών υγρών.

ΣΗΜΕΙΩΣΗ:

- Μην χρησιμοποιείτε αυτήν την αντλία για το χειρισμό υγρών που περιέχουν εκτριπτικές, στερεές ή ινώδεις ουσίες.
- Μην χρησιμοποιείτε την αντλία για τιμές ροής πέρα από τις καθορισμένες τιμές ροής που υπάρχουν στην πινακίδα στοιχείων.

Ειδικές εφαρμογές

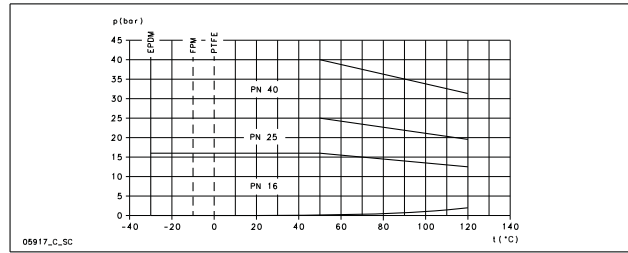
Επικοινωνήστε με το Τμήμα Πωλήσεων και Εξυπηρέτησης στις ακόλουθες περιπτώσεις:

- Εάν η τιμή πυκνότητας και/ή ιξώδους του υγρού που αντλείται υπερβαίνει την τιμή του νερού, όπως νερό με γλυκόλη, απαιτείται ισχυρότερος κινητήρας.
- Εάν το υγρό που αντλείται είναι χημικά επεξεργασμένο (για παράδειγμα, έχει μαλακώσει, απιονιστεί, απιονιστεί κ.λπ).
- Εάν η αντλία εγκατασταθεί σε οριζόντια θέση, πρέπει να ζητήσετε μια ειδική έκδοση και βραχίονες στήριξης.
- Οποιαδήποτε περίπτωση διαφέρει από αυτές που περιγράφονται και σχετίζεται με τη φύση του υγρού.

3.2 Όρια εφαρμογής

Μέγιστη πίεση λειτουργίας

Αυτό το διάγραμμα ροής δείχνει τη μέγιστη πίεση λειτουργίας ανάλογα με το μοντέλο της αντλίας και τη θερμοκρασία του υγρού που αντλείται.



Η ακόλουθη φόρμουλα ισχύει για κινητήρες που παρέχονται με το ρουλεμάν του κινητήριου άκρου σε σταθερό άξονα (όπως οι πρότυποι κινητήρες Lowara για e-SV), βλ. Σχήμα 6. Για άλλες πληροφορίες, επικοινωνήστε με το Τμήμα Πωλήσεων και Εξυπηρέτησης.

$$P_{1max} + P_{max}$$

- P_{1max}** Μέγιστη πίεση εισόδου
- P_{max}** Μέγιστη πίεση που παράγεται από την αντλία
- PN** Μέγιστη λειτουργική πίεση

Διαστήματα θερμοκρασιών υγρού

Έκδοση	Στεγανωτική φλάντζα	Ελάχιστο	Μέγιστο ⁹⁷	Μέγιστο
Στάνταρ	EPDM	-30°C (-22°F)	90°C (194°F)	120°C (248°F)
Ειδική	FPM (FKM)	-10°C (14°F)	90°C (194°F)	120°C ⁹⁸ (248°F)
Ειδική	PTFE	0°C (32°F)	90°C (194°F)	120°C (248°F)

Για ειδικές απαιτήσεις, επικοινωνήστε με το Τμήμα Πωλήσεων και Εξυπηρέτησης.

Μέγιστος αριθμός εκκινήσεων ανά ώρα

Αυτός ο πίνακας δείχνει τις εκκινήσεις που επιτρέπονται ανά ώρα για τους κινητήρες που παρέχονται από τη Lowara:

kW	0,25 - 3,00	4,00 - 7,50	11,0 - 15,0	18,5 - 22,0	30,0 - 37,0	45,0	55,0
Εκκινήσεις ανά ώρα	60	40	30	24	16	8	4

ΣΗΜΕΙΩΣΗ:

Εάν χρησιμοποιείτε διαφορετικό κινητήρα από τον στάνταρ τύπο που παρέχεται μαζί με την ηλεκτρική αντλία, συμβουλευθείτε τις σχετικές οδηγίες, προκειμένου να ενημερωθείτε για τον επιτρεπόμενο αριθμό εκκινήσεων ανά ώρα.

3.3 Πινακίδα στοιχείων

Η πινακίδα στοιχείων είναι μια μεταλλική πινακίδα που βρίσκεται πάνω στον αντάπτορα. Η πινακίδα στοιχείων αναγράφει τα βασικότερα τεχνικά χαρακτηριστικά του προϊόντος. Για περισσότερες πληροφορίες, βλ. Σχήμα 1.

Η πινακίδα στοιχείων παρέχει πληροφορίες σχετικά με το υλικό της στεγανωτικής φλάντζας και τη μηχανική στεγανοποίηση. Για πληροφορίες σχετικά με την ερμηνεία του κωδικού στην πινακίδα, βλ. Σχήμα 2

Ονομασία προϊόντος

Για εξήγηση του κώδικα αναγνώρισης για την αντλία και για παράδειγμα, βλ. Σχήμα 3.

Ετικέτα WRAS - Προϋποθέσεις εγκατάστασης και σημειώσεις (μόνο για την αγορά στο Η.Β.)

Μια ετικέτα WRAS επάνω στην αντλία σημαίνει ότι πρόκειται για προϊόν εγκεκριμένο από τον Αγγλικό οργανισμό Water Regulations Advisory Scheme (WRAS) Αυτό το προϊόν είναι κατάλληλο για χρήση με κρύο πόσιμο νερό για ανθρώπινη κατανάλωση. Για περισσότερες πληροφορίες, ανατρέξτε στις οδηγίες IRN R001 και R420 στα Εξαρτήματα νερού και στον Κατάλογο Υλικών του οργανισμού WRAS (www.wras.co.uk).

IMQ ή TUV ή IRAM ή άλλες σημάνσεις (μόνο για ηλεκτρική αντλία)

Για προϊόντα με σήμανση έγκρισης, σχετικά με την ασφάλεια ηλεκτρικού, η έγκριση αναφέρεται αποκλειστικά στην ηλεκτρική αντλία, εκτός αν ορίζεται διαφορετικά.

⁹⁷ Ο EN 60335-2-41 είναι ο κανόνας σχετικά με την ασφάλεια του ηλεκτρικού περί αντλιών για νοικοκυριά και παρόμοιες εφαρμογές

⁹⁸ Μέγιστη θερμοκρασία 100°C για νερό

4 Εγκατάσταση



Μέτρα προφύλαξης



ΠΡΟΕΙΔΟΠΟΙΗΣΗ:

- Τηρήστε τους ισχύοντες κανονισμούς πρόληψης ατυχημάτων.
- Χρησιμοποιήστε κατάλληλο εξοπλισμό και μέσα προστασίας.
- Να συμβουλευέστε πάντοτε τους ισχύοντες τοπικούς και/ή εθνικούς κανονισμούς, νόμους και κώδικες αναφορικά με την επιλογή του χώρου εγκατάστασης και τις συνδέσεις νερού και ηλεκτρικής τροφοδοσίας.



ΠΡΟΕΙΔΟΠΟΙΗΣΗ:

- Βεβαιωθείτε ότι όλες οι συνδέσεις εκτελούνται από εξειδικευμένους τεχνικούς εγκατάστασης και σε συμμόρφωση με τους ισχύοντες κανονισμούς.
- Πριν ξεκινήσετε να εργάζεστε με τη μονάδα, βεβαιωθείτε ότι η μονάδα και ο πίνακας ελέγχου έχουν απομονωθεί από την ηλεκτρική τροφοδοσία και ότι δεν υπάρχει περίπτωση να τεθούν υπό τάση. Αυτό ισχύει και για το κύκλωμα ελέγχου.

4.1 Γείωση



ΠΡΟΕΙΔΟΠΟΙΗΣΗ:

- Συνδέετε πάντα τον αγωγό εξωτερικής προστασίας με τον ακροδέκτη της γείωσης πριν δημιουργήσετε άλλες ηλεκτρικές συνδέσεις.
- Ολόκληρος ο ηλεκτρικός εξοπλισμός πρέπει να είναι γειωμένος. Αυτό ισχύει για τον εξοπλισμό της αντλίας, τον άξονα μετάδοσης κίνησης και οποιονδήποτε εξοπλισμό παρακολούθησης. Ελέγξτε τον αγωγό γείωσης με κατάλληλα όργανα δοκιμών, για να βεβαιωθείτε ότι είναι συνδεδεμένος σωστά.
- Εάν το καλώδιο του κινητήρα αποσπαστεί κατά λάθος, π.χ. από κάποιο τράνταγμα, ο αγωγός γείωσης θα πρέπει να είναι ο τελευταίος αγωγός που αποσυνδέεται από τον ακροδέκτη του. Βεβαιωθείτε ότι ο αγωγός γείωσης είναι μεγαλύτερος σε μήκος από τους αγωγούς φάσης. Αυτό ισχύει και για τα δύο άκρα του καλωδίου του κινητήρα.
- Προσθέστε επιπλέον προστασία από θανατηφόρα ηλεκτροπληξία. Εγκαταστήστε ένα διακόπτη διαφορικού υψηλής ευαισθησίας (30 mA) [μηχανισμός προστασίας από διαρροή ρεύματος RCD].

4.2 Απαιτήσεις εγκατάστασης

4.2.1 Θέση αντλίας



ΚΙΝΔΥΝΟΣ:

Μη χρησιμοποιείτε την αντλία σε περιβάλλοντα τα οποία μπορεί να περιέχουν εύφλεκτα/εξηρηκτικά ή χημικά διαβρωτικά αέρια ή σκόνη.

Βασικές οδηγίες

Τηρήστε πιστά τις ακόλουθες βασικές οδηγίες σχετικά με τη θέση του προϊόντος:

- Βεβαιωθείτε ότι δεν υπάρχουν παρακλώσεις που επηρεάζουν την κανονική ροή του αέρα ψύξης που παραδίδεται από τον ανεμιστήρα του κινητήρα.
- Βεβαιωθείτε ότι ο χώρος εγκατάστασης προστατεύεται από οποιαδήποτε διαρροή υγρού ή πλύμυρα.
- Εάν είναι δυνατόν, τοποθετήστε την αντλία ελαφρώς πιο ψηλά από το επίπεδο του δαπέδου.
- Η θερμοκρασία περιβάλλοντος πρέπει να είναι ανάμεσα στους 0°C (+32°F) και +40°C (+104°F).
- Η σχετική υγρασία του αέρα περιβάλλοντος πρέπει να είναι λιγότερη από 50% στους +40°C (+104°F).
- Επικοινωνήστε με το Τμήμα Πωλήσεων και Εξυπηρέτησης στις ακόλουθες περιπτώσεις:
 - Οι συνθήκες της σχετικής υγρασίας του αέρα υπερβαίνουν αυτές που αναφέρονται στις βασικές οδηγίες.
 - Η θερμοκρασία δωματίου υπερβαίνει τους +40°C (+104°F).
 - Η μονάδα βρίσκεται περισσότερο από 1000 m (3000 ft) πάνω από τη στάθμη της θάλασσας. Η απόδοση του κινητήρα ενδέχεται να χρειάζεται μείωση ή αντικατάσταση με έναν πιο ισχυρό κινητήρα.

Για πληροφορίες σχετικά με ποια τιμή να μειώσετε τον κινητήρα, βλ. Πίνακας 8.

Θέσεις αντλίας και διάκενο

ΣΗΜΕΙΩΣΗ:

Για την οριζόντια τοποθέτηση της αντλίας απαιτείται ειδική προσαρμογή.

Παρέχετε τον κατάλληλο φωτισμό και διάκενο γύρω από την αντλία. Βεβαιωθείτε ότι η αντλία είναι εύκολα προσβάσιμη για εγκατάσταση και λειτουργίες συντήρησης.

Εγκατάσταση πάνω από την πηγή υγρού (ανύψωση αναρρόφησης)

Το θεωρητικό μέγιστο ύψος αναρρόφησης οποιασδήποτε αντλίας είναι 10,33m. Στην πράξη, τα ακόλουθα επηρεάζουν την ικανότητα αναρρόφησης της αντλίας:

- Θερμοκρασία του υγρού
- Ανύψωση πάνω από τη στάθμη της θάλασσας (σε ανοικτό σύστημα)
- Πίεση συστήματος (σε κλειστό σύστημα)
- Αντίσταση των σωληνών
- Εγγενής αντίσταση της ροής της αντλίας
- Διαφορές ύψους

Η ακόλουθη εξίσωση χρησιμοποιείται για να υπολογίσετε το μέγιστο ύψος πάνω από τη στάθμη του υγρού, στο οποίο μπορεί να τοποθετηθεί η αντλία:

$$(P_b * 10,2 - Z) \geq NPSH + H_f + H_v + 0,5$$

P_b Βαρομετρική πίεση σε μπαρ (σε κλειστό σύστημα είναι η πίεση του συστήματος)

NPSH Τιμή σε μέτρα της εγγενούς αντίστασης ροής της αντλίας

H_f Οι συνολικές απώλειες σε μέτρα προκαλούνται από το πέρασμα υγρού στον σωλήνα αναρρόφησης της αντλίας

H_v Η πίεση ατμού σε μέτρα αντιστοιχεί στη θερμοκρασία του υγρού T °C

0,5 Συνιστώμενο περιθώριο ασφαλείας (m)

Z Μέγιστο ύψος στο οποίο μπορεί να εγκατασταθεί η αντλία (m)

Για περισσότερες πληροφορίες, βλ. Σχήμα 7.

(P_b*10,2 - Z) πρέπει πάντα να είναι θετικός αριθμός.

Για περισσότερες πληροφορίες σχετικά με τις αποδόσεις, βλ. Σχήμα 5.

ΣΗΜΕΙΩΣΗ:

Μην υπερβαίνετε την αναρροφητική ικανότητα της αντλίας, καθώς αυτό μπορεί να προκαλέσει σπληναιώση και ζημιές στην αντλία.

4.2.2 Απαιτήσεις σωληνώσεων

Μέτρα προφύλαξης



ΠΡΟΕΙΔΟΠΟΙΗΣΗ:

- Χρησιμοποιήστε σωλήνες κατάλληλους για την μέγιστη πίεση λειτουργίας της αντλίας. Σε αντίθετη περίπτωση, μπορεί να σημειωθεί διάρρηξη στο σύστημα, με πρόκληση τραυματισμού.
- Βεβαιωθείτε ότι όλες οι συνδέσεις εκτελούνται από εξειδικευμένους τεχνικούς εγκατάστασης και σε συμμόρφωση με τους ισχύοντες κανονισμούς.

ΣΗΜΕΙΩΣΗ:

Τηρείτε όλους τους κανονισμούς που εκδίδονται από τις τοπικές δημοτικές αρχές, εάν η αντλία είναι συνδεδεμένη σε δημοτικό σύστημα ύδρευσης. Εάν απαιτείται από τις αρμόδιες αρχές, εγκαταστήστε κατάλληλη διάταξη αντεπιστροφής στην πλευρά αναρρόφησης.

Λίστα ελέγχου για σωληνώσεις αναρρόφησης και εκκένωσης

Ελέγξτε ότι ισχύουν οι ακόλουθες απαιτήσεις:

- Όλες οι σωληνώσεις στηρίζονται ανεξάρτητα, οι σωληνώσεις δεν πρέπει να προσθέτουν βάρος στην αντλία.
- Οι εύκαμπτοι σωλήνες ή ενώσεις χρησιμοποιούνται για να αποφευχθεί μεταφορά των κραδασμών της αντλίας στους σωλήνες και αντίστροφα.
- Χρησιμοποιείτε φαριδιές καμπύλες, αποφεύγοντας να χρησιμοποιείτε γωνίες που μπορεί να προκαλέσουν υπερβολική αντίσταση ροής.
- Οι σωληνώσεις αναρρόφησης είναι εντελώς στεγανές και χωρίς αέρα.
- Εάν χρησιμοποιείτε την αντλία σε ανοικτό κύκλωμα, τότε βεβαιωθείτε ότι η διάμετρος του σωλήνα αναρρόφησης είναι κατάλληλη για τις συνθήκες εγκατάστασης. Ο σωλήνας αναρρόφησης δεν πρέπει να είναι μικρότερος από τη διάμετρο της θύρας αναρρόφησης.
- Εάν ο σωλήνας αναρρόφησης πρέπει να είναι μεγαλύτερος από την πλευρά αναρρόφησης της αντλίας, τότε πρέπει να εγκαταστήσετε έναν μειωτήρα εκκεντρού σωλήνα.
- Εάν η αντλία έχει τοποθετηθεί πάνω από τη στάθμη του νερού, εγκαταστήστε μια ποδοβαλβίδα στο άκρο της σωληνώσεως αναρρόφησης.

- Η ποδοβαλβίδα είναι πλήρως εμβαπτισμένη στο υγρό ώστε να μην μπορεί να εισχωρήσει αέρας στη δίνη αναρρόφησης, όταν το υγρό βρίσκεται στη χαμηλότερη στάθμη και η αντλία έχει εγκατασταθεί πάνω από την πηγή του υγρού.
- Πραγματοποιείται εγκατάσταση βαλβίδων διακοπής κυκλώματος (on-off) στο σωστό μέγεθος πάνω στις σωληνώσεις αναρρόφησης και στις σωληνώσεις παροχής (κατευθυντικά στη βαλβίδα ελέγχου) για ρύθμιση της χωρητικότητας της αντλίας, για έλεγχο της αντλίας και για συντήρηση.
- Για να αποφευχθεί η ανάποδη ροή στην αντλία όταν αυτή είναι απενεργοποιημένη, πρέπει να εγκαταστήσετε μια βαλβίδα ελέγχου στις σωληνώσεις παροχής.



ΠΡΟΕΙΔΟΠΟΙΗΣΗ:

Μην χρησιμοποιείτε τη βαλβίδα διακοπής κυκλώματος (on-off) κλειστή στην πλευρά εκκένωσης ώστε να επιταχύνετε τη ροή της αντλίας για περισσότερα από μερικά δευτερόλεπτα. Εάν η αντλία πρέπει να λειτουργήσει με την πλευρά εκκένωσης κλειστή για περισσότερο από μερικά δευτερόλεπτα, πρέπει να εγκατασταθεί ένα κύκλωμα παράκαμψης ώστε να αποτραπεί η υπερθέρμανση του νερού στο εσωτερικό της αντλίας.

Για εικόνες που δείχνουν τις απαιτήσεις των σωληνώσεων, βλ. Σχήμα 12

4.3 Ηλεκτρικές απαιτήσεις

- Οι ισχύοντες τοπικοί κανονισμοί υπερισχύουν αυτών των συγκεκριμένων απαιτήσεων.
- Σε περίπτωση πυροσβεστικών συστημάτων (πυροσβεστικοί κρουνοί και/ή ψεκαστήρες), ελέγξτε τους ισχύοντες τοπικούς κανονισμούς.

Λίστα ελέγχου ηλεκτρικής σύνδεσης

Ελέγξτε ότι ισχύουν οι ακόλουθες απαιτήσεις:

- Τα καλώδια ρεύματος προστατεύονται από υψηλές θερμοκρασίες, δονήσεις και προσκρούσεις.
- Η γραμμή τροφοδοσίας παρέχεται με τα εξής:
 - Μια συσκευή προστασίας από βραχυκυκλώματα
 - Διακόπτης διαφορικού υψηλής ευαισθησίας (30 mA) [μηχανισμός προστασίας από διαρροή ρεύματος RCD] για παροχή επιπλέον προστασίας από ηλεκτροπληξία
 - Έναν κύριο διακόπτη απομόνωσης με κενό επαφής τουλάχιστον 3 mm

Η λίστα ελέγχου του ηλεκτρικού πίνακα για τον έλεγχο

ΣΗΜΕΙΩΣΗ:

Ο πίνακας ελέγχου πρέπει να έχει τις ίδιες αξιολογήσεις με εκείνες της ηλεκτρικής αντλίας. Οι ακατάλληλοι συνδυασμοί θα μπορούσαν να οδηγήσουν σε αθέτηση της εγγύησης όσον αφορά την προστασία του κινητήρα.

Ελέγξτε ότι ισχύουν οι ακόλουθες απαιτήσεις:

- Ο πίνακας ελέγχου πρέπει να προστατεύει τον κινητήρα από υπερφόρτωση και βραχυκύκλωμα.
- Εγκαταστήστε τη σωστή θερμοκή προστασία (θερμικό ρελέ ή προστατευτικό κινητήρα).

Τύπος αντλίας	Προστασία
Πρότυπη μονοφασική ηλεκτρική αντλία ≤ 1,5 kW	<ul style="list-style-type: none"> • Ενσωματωμένη θερμική-αμπερομετρική προστασία αυτόματης επαναφοράς (προστατευτικός κινητήρας) • Προστασία από βραχυκύκλωμα (πρέπει να παρέχεται από τον υπεύθυνο εγκατάστασης)⁹⁹
Τριφασική ηλεκτρική αντλία και άλλες μονοφασικές αντλίες ¹⁰⁰	<ul style="list-style-type: none"> • Θερμική προστασία (πρέπει να παρέχεται από τον εγκαταστάτη) • Προστασία από βραχυκύκλωμα (πρέπει να παρέχεται από τον εγκαταστάτη)

- Ο πίνακας ελέγχου πρέπει να είναι εξοπλισμένος με σύστημα προστασίας από λειτουργία εν ξηρώ, στο οποίο συνδέονται ένας διακόπτης πίεσης, διακόπτη φωτότερ, ανιχνευτές ή άλλο κατάλληλο μηχανισμό.
- Οι ακόλουθοι μηχανισμοί και αισθητήρες συνιστώνται για χρήση στην πλευρά αναρρόφησης της αντλίας:
 - Όταν το νερό αντλείται από ένα σύστημα νερού, χρησιμοποιήστε έναν διακόπτη πίεσης.
 - Όταν το νερό αντλείται από δεξαμενή ή ρεζερβουάρ αποθήκευσης, χρησιμοποιήστε έναν διακόπτη με πλωτήρα ή ανιχνευτές.
- Όταν χρησιμοποιούνται θερμικά ρελέ, συνιστώνται ρελέ που είναι ευαίσθητα σε έλλειψη φάσης.

⁹⁹ ασφάλειες aM (εκκίνηση κινητήρα), ή μαγνητικός-θερμικός διακόπτης με καμπύλη C και Ien ≥ 4,5 kA ή άλλη ισοδύναμη συσκευή.

¹⁰⁰ Ρελέ θερμικής υπερφόρτωσης με λειτουργία κλάσης 10A + ασφάλειες aM (εκκίνηση κινητήρα) ή προστασία κινητήρα με μαγνητικό-θερμικό διακόπτη με λειτουργία κλάσης 10A.

Λίστα ελέγχου του κινητήρα



ΠΡΟΕΙΔΟΠΟΙΗΣΗ:

- Διαβάστε τις οδηγίες λειτουργίας για να διασφαλίσετε εάν παρέχεται συσκευή προστασίας σε περίπτωση χρήσης άλλου κινητήρα από τον πρότυπο.
- Εάν ο κινητήρας διαθέτει αυτόματες διατάξεις θερμικής προστασίας, έχετε υπόψη σας τον κίνδυνο απότομων εκκινήσεων σε περίπτωση υπερφόρτωσης. Μη χρησιμοποιείτε τέτοιου είδους κινητήρες για εφαρμογές πυροσβεσσης και συστήματα καταιονισμού.

ΣΗΜΕΙΩΣΗ:

- Χρησιμοποιήστε μόνο δυναμικά ζυγοσταθμισμένους κινητήρες με μισή σφήνα στην προέκταση του άξονα (IEC 60034-14) και με κανονικό επίπεδο κραδασμών (N).
- Η τάση και η συχνότητα του δικτύου ηλεκτροδότησης πρέπει να συμφωνούν με τα τεχνικά χαρακτηριστικά που αναγράφονται στην πινακίδα στοιχείων.
- Χρησιμοποιήστε μόνο μονοφασικούς ή τριφασικούς κινητήρες, με στοιχεία μεγέθους και ισχύος που συμμορφώνονται με τα Ευρωπαϊκά πρότυπα.

Γενικά, οι κινητήρες μπορούν να λειτουργήσουν κάτω από τις ακόλουθες ανοχές τάσης δικτύου ρεύματος:

Συχνότητα Hz	Φάση ~	UN [V] ± %
50	1	220 – 240 ± 6
	3	230/400 ± 10
		400/690 ± 10
60	1	220 – 230 ± 6
	3	220/380 ± 5
		380/660 ± 10

Χρησιμοποιείτε καλώδιο σύμφωνα με τους κανόνες με 3 ακροδέκτες (2+γείωση) για μονοφασικές εκδόσεις και με 4 ακροδέκτες (3+γείωση) για τριφασική έκδοση.

Ηλεκτρική αντλία με κινητήρα:

Τύπος	Στυπιοθλιπτής καλωδίου Εύρος εξωτερικής διαμέτρου καλωδίου σε mm		
	M20 x 1,5, 6–12	M25 x 1,5, 13–18	M32 x 1,5, 18–25
SM	X	–	–
PLM	X	X	X
LLM	X	X	X

4.4 Εγκατάσταση της αντλίας

4.4.1 Μηχανική εγκατάσταση

Για πληροφορίες σχετικά με τη βάση της αντλίας και τις σπές αγκίστρωσης, βλ. Σχήμα 13

1. Τοποθετήστε την αντλία επάνω σε στέρεη βάση ή ισοδύναμη μεταλλική δομή. Εάν η μεταφορά των δονήσεων είναι ενοχλητική, παρέχετε στηρίγματα για την κατάργηση των δονήσεων ανάμεσα στην αντλία και τη βάση.
2. Βγάλτε τις τάπες που καλύπτουν τις θύρες.
3. Ευθυγραμμίστε την αντλία και τις φλάντζες των σωληνώσεων και στις δύο πλευρές της αντλίας. Ελέγξτε την ευθυγράμμιση των μπουλονιών.
4. Δέστε τις σωληνώσεις με μπουλόνια στην αντλία. Μην πιέζετε τις σωληνώσεις για να μπουν στη σωστή θέση.
5. Αγκιστρώστε με ασφάλεια την αντλία χρησιμοποιώντας μπουλόνια στην ταιμεντένια βάση ή τη μεταλλική κατασκευή.

4.4.2 Ηλεκτρική εγκατάσταση

- Για να διευκολύνετε τη σύνδεση, ο κινητήρας πρέπει να περιστρέφεται για να αποκτήσει την πιο βολική θέση για τη σύνδεση:
 - Αφαιρέστε τα τέσσερα μπουλόνια που προσαρτούν τον κινητήρα στην αντλία.
 - Περιστρέψτε τον κινητήρα προς την επιθυμητή θέση. Μην βγάλετε τη σύνδεση ανάμεσα στον άξονα του κινητήρα και τον άξονα της αντλίας.
 - Αντικαταστήστε τα τέσσερα μπουλόνια και σφίξτε τα.
- Βγάλτε τις βίδες από τα κάλυμμα του τερματικού κιβωτίου.
- Συνδέστε και σφίξτε τα καλώδια τροφοδοσίας σύμφωνα με το ισχύον διάγραμμα καλωδίωσης:

Για διαγράμματα καλωδίωσης, βλ. Σχήμα 14. Τα διαγράμματα διατίθενται επίσης στο πίσω μέρος του καλύμματος του τερματικού κιβωτίου.

 - Συνδέστε το καλώδιο γείωσης. Βεβαιωθείτε ότι το καλώδιο γείωσης είναι μεγαλύτερο σε μήκος από τα καλώδια φάσης.
 - Συνδέστε τα καλώδια φάσης.
- Αντικαταστήστε το κάλυμμα του κουτιού ακροδεκτών.

ΣΗΜΕΙΩΣΗ:

Σφίξτε προσεκτικά τους στυπιοθλιπτες καλωδίων για να διασφαλίσετε την προστασία από ολίσθηση των καλωδίων και την εισαγωγή υγρασίας στο κουτί ακροδεκτών.

- Εάν ο κινητήρας δεν είναι εξοπλισμένος με θερμοκή προστασία αυτόματης επαναφοράς, τότε ρυθμίστε την προστασία από υπερφόρτωση σύμφωνα με την παρακάτω λίστα.
 - Εάν ο κινητήρας χρησιμοποιείται με πλήρες φορτίο, τότε ρυθμίστε την τιμή στην ονομαστική τιμή ρεύματος της ηλεκτρικής αντλίας (πλακέτα στοιχείων)
 - Εάν ο κινητήρας χρησιμοποιείται με μερικό φορτίο, τότε ρυθμίστε την τιμή στο λειτουργικό ρεύμα (για παράδειγμα μέτρηση με ταμπλέτα ρεύματος).
 - Εάν η αντλία διαθέτει σύστημα εκκίνησης star-delta, τότε ρυθμίστε το θερμοκό ρελέ στο 58% του ονομαστικού ρεύματος ή στο ρεύμα λειτουργίας (μόνο για τριφασικούς κινητήρες).

5 Θέση σε λειτουργία, εκκίνηση, λειτουργία και τερματισμός λειτουργίας



Μέτρα προφύλαξης



ΠΡΟΕΙΔΟΠΟΙΗΣΗ:

- Βεβαιωθείτε ότι το αποστραγγισμένο υγρό δεν μπορεί να προκαλέσει τραυματισμούς ή υλικές ζημιές.
- Τα συστήματα προστασίας του κινητήρα μπορεί να προκαλέσουν απότομη επανεκκίνηση του κινητήρα. Αυτό μπορεί να προκαλέσει σοβαρό τραυματισμό.
- Μην λειτουργείτε ποτέ την αντλία χωρίς το προστατευτικό σύνδεσμο τοποθετημένο σωστά.



ΠΡΟΣΟΧΗ:

- Οι εξωτερικές επιφάνειες της αντλίας και του κινητήρα μπορούν να ξεπεράσουν σε θερμοκρασία τους 40°C (104°F) κατά τη λειτουργία. Μην αγγίζετε κανένα μέρος του σώματος χωρίς προστατευτικό εξοπλισμό.
- Μην τοποθετείτε εύφλεκτα υλικά κοντά στην αντλία.

ΣΗΜΕΙΩΣΗ:

- Μη λειτουργείτε ποτέ την αντλία κάτω από την ελάχιστη ονομαστική τιμή παροχής, εν ξηρώ ή χωρίς αρχική πλήρωση.
- Ποτέ μην λειτουργείτε την αντλία με τη βαλβίδα διακοπής λειτουργίας (ON-OFF) μεταφοράς κλειστή για περισσότερο από μερικά δευτερόλεπτα.
- Μην λειτουργείτε ποτέ την αντλία με τη βαλβίδα διακοπής λειτουργίας (ON-OFF) αναρρόφησης κλειστή.
- Για την προστασία των εσωτερικών μερών της αντλίας από υπερθέρμανση, λάβετε τα μέτρα σας ώστε να διασφαλίζεται πάντοτε μια ελάχιστη παροχή νερού, όταν η αντλία είναι σε λειτουργία. Εάν αυτό δεν είναι εφικτό, τότε συνιστάται η χρήση μιας γραμμής παράκαμψης ή ανακυκλοφορίας. Συμβουλευθείτε τις ελάχιστες ονομαστικές τιμές παροχής που δίνονται στο Παράρτημα.
- Μην εκθέτετε την αντλία, όταν είναι σε αδράνεια, σε συνθήκες πάγου. Αποστραγγίστε όλο το υγρό που υπάρχει μέσα στην αντλία. Σε αντίθετη περίπτωση, μπορεί να προκληθεί πάγωμα του υγρού, με επακόλουθη πρόκληση ζημιών στην αντλία.
- Το σύνολο της πίεσης στην πλευρά της αναρρόφησης (παροχή ύδρευσης, δοχείο τύπου βαρύτητας) και η μέγιστη πίεση που δέχεται η αντλία δεν πρέπει να υπερβαίνουν τη μέγιστη επιτρεπόμενη πίεση λειτουργίας (ονομαστική πίεση PN) για την αντλία.
- Μην χρησιμοποιήσετε την αντλία, σε περίπτωση που παρουσιάζει σπηλαιώση. Η σπηλαιώση μπορεί να προκαλέσει ζημιές στα εσωτερικά μέρη της αντλίας.
- Εάν αντλείτε καυτό νερό, πρέπει να εγγυηθείτε μια ελάχιστη πίεση στην πλευρά αναρρόφησης για να αποτρέψετε τη σπηλαιώση.

Επίπεδο θορύβου

Για πληροφορίες σχετικά με τα επίπεδα θορύβου που εκπέμπονται από μονάδες εξοπλισμένες με παρεχόμενο κινητήρα Lowara, βλ. Πίνακας 10.

5.1 Ετοιμάστε την αντλία

Για πληροφορίες σχετικά με την τοποθέτηση τάπας, βλ. Σχήμα 15.

Εγκαταστάσεις με στάθμη υγρού πάνω από την αντλία (κεφαλή αναρρόφησης)

Για μια εικόνα των εξαρτημάτων της αντλίας, βλ. Σχήμα 16

- Κλείστε τη βαλβίδα διακοπής λειτουργίας (on/off) που βρίσκεται προς τη φορά κίνησης από την αντλία. Επιλέξτε τα ισχύοντα βήματα:
- Σειρά 1, 3, 5:
 - Χαλαρώστε τη βίδα της τάπας αποστράγγισης (2).
 - Αφαιρέστε την τάπα πλήρωσης και αέρα (1) και ανοίξτε τη βαλβίδα διακοπής λειτουργίας (on-off) που βρίσκεται αντίθετα προς τη φορά κίνησης μέχρι το νερό να ρέει έξω από την οπή.
 - Σφίξτε τη βίδα της τάπας αποστράγγισης (2).
 - Αντικαταστήστε την τάπα πλήρωσης και αέρα (1).
- Σειρά 10, 15, 22, 33, 46, 66, 92, 125:
 - Αφαιρέστε την τάπα πλήρωσης και αέρα (1) και ανοίξτε τη βαλβίδα διακοπής λειτουργίας (on/off) που βρίσκεται αντίθετα προς τη φορά κίνησης μέχρι το νερό να ρέει έξω από την οπή.
 - Κλείστε την τάπα πλήρωσης και αέρα (1). Η τάπα πλήρωσης (3) μπορεί να χρησιμοποιηθεί αντί (1).

Εγκαταστάσεις με στάθμη υγρού κάτω από την αντλία (ανύψωση αναρρόφησης)

Για μια εικόνα των εξαρτημάτων της αντλίας, βλ. Σχήμα 17

- Ανοίξτε τη βαλβίδα διακοπής λειτουργίας (on-off) που βρίσκεται αντίθετα προς τη φορά κίνησης της αντλίας και κλείστε τη βαλβίδα διακοπής λειτουργίας (on-off) που βρίσκεται προς τη φορά κίνησης της αντλίας. Επιλέξτε τα ισχύοντα βήματα:
- Σειρά 1, 3, 5:
 - Χαλαρώστε τη βίδα της τάπας αποστράγγισης (2).
 - Αφαιρέστε την τάπα πλήρωσης και αέρα (1) και χρησιμοποιήστε ένα χωνί για να πληρώσετε την αντλία μέχρι το νερό να ρέει έξω από την οπή.
 - Αντικαταστήστε την τάπα πλήρωσης και αέρα (1).
 - Σφίξτε τη βίδα της τάπας αποστράγγισης (2).
- Σειρά 10, 15, 22, 33, 46, 66, 92, 125:
 - Αφαιρέστε την τάπα πλήρωσης και αέρα (1) και χρησιμοποιήστε ένα χωνί (4) για να πληρώσετε την αντλία μέχρι το νερό να κυλάει έξω από την οπή.
 - Αντικαταστήστε την τάπα πλήρωσης και αέρα (1). Η τάπα πλήρωσης (3) μπορεί να χρησιμοποιηθεί αντί (1).

5.2 Ελέγξτε την κατεύθυνση περιστροφής (τριφασικός κινητήρας)

Ακολουθήστε αυτήν τη διαδικασία πριν την εκκίνηση.

- Βρείτε τα βέλη του προσαρμογέα ή το κάλυμμα του ανεμιστήρα του κινητήρα για να καθορίσετε τη σωστή κατεύθυνση περιστροφής.
- Εκκινήστε τον κινητήρα.
- Αμέσως ελέγξτε την κατεύθυνση περιστροφής μέσω του προστατευτικού σύζευξης ή μέσω του καλύμματος του ανεμιστήρα του κινητήρα.
- Σταματήστε τον κινητήρα.
- Εάν η κατεύθυνση περιστροφής είναι σωστή, κάντε τα εξής:
 - Αποσυνδέστε την ηλεκτρική τροφοδοσία.
 - Στον τερματικό πίνακα του κινητήρα ή στον ηλεκτρικό πίνακα ελέγχου, ανταλλάξτε τη θέση των δύο από τα τρία καλώδια παροχής. Για τα διαγράμματα καλωδίωσης, βλ. Σχήμα 14.
 - Ελέγξτε ξανά την κατεύθυνση περιστροφής.

5.3 Εκκίνηση της αντλίας

Πριν εκκινήσετε την αντλία, βεβαιωθείτε για τα εξής:

- Η αντλία είναι σωστά συνδεδεμένη στην παροχή ρεύματος.
- Η αντλία έχει προετοιμαστεί σωστά σύμφωνα με τις οδηγίες σε *Ετοιμάστε την αντλία*
- Η βαλβίδα διακοπής λειτουργίας (on/off) που βρίσκεται προς τη φορά κίνησης της αντλίας είναι κλειστή.

- Εκκινήστε τον κινητήρα.
- Σταδιακά ανοίξτε τη βαλβίδα διακοπής λειτουργίας (on/off) στην πλευρά απόλυσης της αντλίας. Στις αναμενόμενες συνθήκες λειτουργίας, η αντλία πρέπει να λειτουργεί ομαλά και αθόρυβα. Διαφορετικά, βλ. *Αντιμέτωπη προβλημάτων*.

6 Συντήρηση



Μέτρα προφύλαξης



ΠΡΟΕΙΔΟΠΟΙΗΣΗ:

Απενεργοποιήστε και απομονώστε την ηλεκτρική τροφοδοσία, πριν εγκαταστήσετε ή εκτελέσετε σέρβις στην αντλία.



ΠΡΟΕΙΔΟΠΟΙΗΣΗ:

- Η συντήρηση και το σέρβις πρέπει να εκτελούνται μόνο από εξειδικευμένο και πεπειραμένο προσωπικό.
- Τηρήστε τους ισχύοντες κανονισμούς πρόληψης ατυχημάτων.
- Χρησιμοποιήστε κατάλληλο εξοπλισμό και μέσα προστασίας.
- Βεβαιωθείτε ότι το αποστραγγισμένο υγρό δεν μπορεί να προκαλέσει τραυματισμούς ή υλικές ζημιές.

6.1 Σέρβις

Η αντλία δεν απαιτεί καμία προγραμματισμένη συντήρηση ρουτίνας. Εάν ο χρήστης επιθυμεί να προγραμματίσει ημερομηνίες τακτικής συντήρησης, αυτές εξαρτώνται από τον τύπο του υγρού που αντλείται και από της συνθήκες λειτουργίας της αντλίας.

Επικοινωνήστε με το Τμήμα Πωλήσεων και Εξυπηρέτησης για οποιαδήποτε αιτήματα ή πληροφορίες σχετικά με τη συντήρηση ρουτίνας ή το σέρβις.

Η υπερβολική συντήρηση ενδεχομένως να είναι απαραίτητη για να καθαρίσετε το άκρο της αντλίας που έρχεται σε επαφή με υγρά και/ή να αντικαταστήσετε τα εξαρτήματα που έχουν φθαρεί.

6.2 Τιμές ροπής σύσφιξης

Για πληροφορίες σχετικά με τις τιμές της ροπής σύσφιξης, δείτε στην ενότητα Πίνακας 18, Πίνακας 19, ή Πίνακας 20.

Για πληροφορίες σχετικά με την ισχύουσα όση και ροπές στις φλάντζες από τις σωληνώσεις, βλ. Σχήμα 21.

6.3 Αντικατάσταση ηλεκτρικού κινητήρα

Η αντλία παρέχεται με βαθμονομημένη προσθήκη σε σχήμα τριανίας που σχεδιάστηκε για να διευκολύνει τη σύνδεση του κινητήρα και τις ενέργειες αντικατάστασης.

- Δείτε τις οδηγίες σχετικά με την αντικατάσταση του κινητήρα σε Σχήμα 23. Εάν η βαθμονομημένη προσθήκη σε σχήμα τριανίας δεν είναι διαθέσιμη, χρησιμοποιήστε μια προσθήκη $5 \pm 0.1 \text{ mm}$ ($0.2 \pm 0.004 \text{ in.}$).

6.4 Αντικατάσταση της μηχανικής στεγανοποίησης

Σειρά	Οδηγία
1, 3, 5	Επικοινωνήστε με το Τμήμα Πωλήσεων και Εξυπηρέτησης.
10, 15, 22: $\leq 4 \text{ kW}$	Επικοινωνήστε με το Τμήμα Πωλήσεων και Εξυπηρέτησης.
10, 15, 22: $> 4 \text{ kW}$	Δείτε τις οδηγίες στην εικόνα Σχήμα 24. Χρησιμοποιήστε αλκοόλη για καθαρισμό και λίπανση.
33, 46, 66, 92, 125	Δείτε τις οδηγίες στην εικόνα Σχήμα 24. Χρησιμοποιήστε αλκοόλη για καθαρισμό και λίπανση.

7 Αντιμέτωπιση προβλημάτων

7.1 Αντιμέτωπιση προβλημάτων για χρήστες



Ο κύριος διακόπτης είναι ανοικτός, αλλά η ηλεκτρική αντλία δεν ξεκινά να λειτουργεί.

Αιτία	Διορθωτική ενέργεια
Η θερμική προστασία που είναι ενσωματωμένη στην αντλία (εάν υπάρχει) έχει ενεργοποιηθεί.	Περιμένετε μέχρι να κρυώσει η αντλία. Η θερμική προστασία θα πραγματοποιήσει αυτόματη επαναφορά.
Η συσκευή προστασίας από λειτουργία εν ξηρώ έχει ενεργοποιηθεί.	Ελέγξτε τη στάθμη του νερού στη δεξαμενή ή την κύρια πίεση.

Η ηλεκτρική αντλία αρχίζει να λειτουργεί, αλλά η θερμική προστασία ενεργοποιείται σε άλλο χρόνο μετά την έναρξη λειτουργίας.

Αιτία	Διορθωτική ενέργεια
Υπάρχουν ξένα αντικείμενα (στερεές ή ινώδεις ουσίες) μέσα στην αντλία που έχουν μεταπηδήσει στη φρεωτή.	Επικοινωνήστε με το Τμήμα Πωλήσεων και Εξυπηρέτησης.
Η αντλία υπερφορτώνεται επειδή το υγρό άντλησης είναι ιδιαίτερα πυκνό και παχύρρεστο.	Ελέγξτε τις απαιτήσεις της πραγματικής ισχύος με βάση τα χαρακτηριστικά του αντλούμενου υγρού και, έπειτα, επικοινωνήστε με το Τμήμα Πωλήσεων και Εξυπηρέτησης.

Η αντλία λειτουργεί αλλά παρέχει πολύ λίγο ή καθόλου νερό.

Αιτία	Διορθωτική ενέργεια
Η αντλία έχει φράξει.	Επικοινωνήστε με το Τμήμα Πωλήσεων και Εξυπηρέτησης.

Οι οδηγίες αντιμετώπισης προβλημάτων στους παρακάτω πίνακες ισχύουν μόνο για υπεύθυνους εγκατάστασης.

7.2 Ο κύριος διακόπτης είναι ανοικτός, αλλά η ηλεκτρική αντλία δεν ξεκινά να λειτουργεί



Αιτία	Διορθωτική ενέργεια
Δεν υπάρχει παροχή ρεύματος.	<ul style="list-style-type: none"> • Αποκαταστήστε την παροχή ρεύματος. • Βεβαιωθείτε ότι όλες οι ηλεκτρικές συνδέσεις προς την παροχή ρεύματος είναι ανέπαφες.
Η θερμική προστασία που είναι ενσωματωμένη στην αντλία (εάν υπάρχει) έχει ενεργοποιηθεί.	Περιμένετε μέχρι να κρυώσει η αντλία. Η θερμική προστασία θα πραγματοποιήσει αυτόματη επαναφορά.
Το θερμικό ρελέ ή η προστασία του κινητήρα στον πίνακα ηλεκτρονικού ελέγχου έχουν ενεργοποιηθεί.	Επανεκκινήστε τη θερμική προστασία.
Η συσκευή προστασίας από λειτουργία εν ξηρώ έχει ενεργοποιηθεί.	<p>Ελέγξτε τα εξής:</p> <ul style="list-style-type: none"> • τη στάθμη του νερού στη δεξαμενή ή την κύρια πίεση • τη συσκευή προστασίας και τα καλώδια με τα οποία συνδέεται
Οι ασφάλειες για την αντλία ή τα βοηθητικά κυκλώματα έχουν καεί.	Αντικαταστήστε τις ασφάλειες.

7.3 Η ηλεκτρική αντλία αρχίζει να λειτουργεί, αλλά η θερμική προστασία ενεργοποιείται ή οι ασφάλειες καίγονται αμέσως μετά



Αιτία	Διορθωτική ενέργεια
Το καλώδιο παροχής ρεύματος έχει υποστεί ζημιά	Ελέγξτε το καλώδιο και αντικαταστήστε, εφόσον απαιτείται.
Η θερμική προστασία ή οι ασφάλειες δεν είναι κατάλληλες για το ρεύμα του κινητήρα.	Ελέγξτε τα εξαρτήματα και αντικαταστήστε, εφόσον απαιτείται.
Υπάρχει βραχυκύκλωμα στον ηλεκτρικό κινητήρα.	Ελέγξτε τα εξαρτήματα και αντικαταστήστε, εφόσον απαιτείται.
Ο κινητήρας υπερφορτώνεται.	Ελέγξτε τις συνθήκες λειτουργίας της αντλίας και επανεκκινήστε την προστασία.

7.4 Η ηλεκτρική αντλία αρχίζει να λειτουργεί, αλλά η θερμική προστασία ενεργοποιείται ή οι ασφάλειες καίγονται μετά από λίγο



Αιτία	Διορθωτική ενέργεια
Ο ηλεκτρικός πίνακας βρίσκεται σε μέρος με υπερβολική θερμότητα ή είναι εκτεθειμένος σε άμεσο φως.	Προστατεύστε τον ηλεκτρικό πίνακα από την πηγή θερμότητας και το άμεσο φως.
Η τάση της παροχής ρεύματος δεν είναι μέσα στα όρια λειτουργίας του κινητήρα.	Ελέγξτε τις συνθήκες λειτουργίας του κινητήρα.
Λείπει μια φάση ρεύματος.	Ελέγξτε την <ul style="list-style-type: none"> παροχή ρεύματος ηλεκτρική σύνδεση

7.5 Η ηλεκτρική αντλία αρχίζει να λειτουργεί, αλλά η θερμική προστασία ενεργοποιείται σε άλλο χρόνο μετά την έναρξη λειτουργίας



Αιτία	Διορθωτική ενέργεια
Υπάρχουν ξένα αντικείμενα (στερεές ή ινώδεις ουσίες) μέσα στην αντλία που έχουν μεταπηδήσει στη φτερωτή.	Επικοινωνήστε με το Τμήμα Πωλήσεων και Εξυπηρέτησης.
Το πεδίο παροχής της αντλίας είναι μεγαλύτερο από τα όρια που καθορίζονται στην πινακίδα στοιχείων.	Κλείστε σταδιακά τη βαλβίδα διακοπής παροχής προς τη φορά κίνησης μέχρι το πεδίο παροχής να είναι ίσο ή μικρότερο από τα όρια που καθορίζονται στην πινακίδα στοιχείων.
Η αντλία υπερφορτώνεται επειδή το υγρό άντλησης είναι ιδιαίτερα πυκνό και παχύρρεστο.	Ελέγξτε τις πραγματικές απαιτήσεις του ρεύματος με βάση τα χαρακτηριστικά του υγρού που αντλείται και αντικαταστήστε τον κινητήρα αναλόγως.
Τα ρουλεμάν του κινητήρα έχουν φθαρεί.	Επικοινωνήστε με το Τμήμα Πωλήσεων και Εξυπηρέτησης.

7.6 Η ηλεκτρική αντλία αρχίζει να λειτουργεί, αλλά η γενική προστασία του συστήματος είναι ενεργοποιημένη



Αιτία	Διορθωτική ενέργεια
Βραχυκύκλωμα στο ηλεκτρικό σύστημα.	Ελέγξτε το ηλεκτρικό σύστημα.

7.7 Η ηλεκτρική αντλία αρχίζει να λειτουργεί, αλλά ο μηχανισμός προστασίας από διαρροή ρεύματος (RCD) του συστήματος, είναι ενεργοποιημένος



Αιτία	Διορθωτική ενέργεια
Υπάρχει διαρροή στη γείωση.	Ελέγξτε τη μόνωση των εξαρτημάτων του ηλεκτρικού συστήματος.

7.8 Η αντλία λειτουργεί αλλά παρέχει πολύ λίγο ή καθόλου νερό



Αιτία	Διορθωτική ενέργεια
Υπάρχει αέρας στο εσωτερικό της αντλίας ή στις σωληνώσεις.	<ul style="list-style-type: none"> Βγάλτε τον αέρα
Δεν έχει γίνει σωστά η πρώτη προετοιμασία της αντλίας.	Διακόψτε τη λειτουργία της αντλίας και επαναλάβετε την αρχική διαδικασία. Εάν το πρόβλημα συνεχίζεται: <ul style="list-style-type: none"> Ελέγξτε ότι το σημείο μηχανικής στεγανοποίησης δεν παρουσιάζει διαρροές. Ελέγξτε τον σωλήνα αναρρόφησης για τέλεια σύσφιξη. Αντικαταστήστε όποιες βαλβίδες παρουσιάζουν διαρροή.
Η επιτάχυνση στην πλευρά παροχής είναι εξαιρετικά εκτεταμένη.	Ανοίξτε τη βαλβίδα.
Οι βαλβίδες είναι κλειστές ή σχεδόν κλειστές.	Αποσυναρμολογήστε και καθαρίστε τις βαλβίδες.
Η αντλία έχει φράξει.	Επικοινωνήστε με το Τμήμα Πωλήσεων και Εξυπηρέτησης.
Οι σωληνώσεις έχουν φράξει.	Ελέγξτε και καθαρίστε τους σωλήνες.
Η κατεύθυνση περιστροφής της φτερωτής είναι λάθος (τριφασική έκδοση).	Αλλάξτε τη θέση των δύο από τις φάσεις στον πίνακα ακροδεκτών του κινητήρα ή στον ηλεκτρικό πίνακα ελέγχου.
Το ύψος αναρρόφησης είναι πολύ υψηλό ή η αντίσταση της ροής στους σωλήνες αναρρόφησης είναι πολύ μεγάλη.	Ελέγξτε τις συνθήκες λειτουργίας της αντλίας. Εάν απαιτείται, προβείτε στα παρακάτω: <ul style="list-style-type: none"> Μειώστε την ανύψωση αναρρόφησης Αυξήστε τη διάμετρο του σωλήνα αναρρόφησης

7.9 Η ηλεκτρική αντλία διακόπτει τη λειτουργία της, και στη συνέχεια, περιστρέφεται στη λάθος κατεύθυνση



Αιτία	Διορθωτική ενέργεια
Υπάρχει διαρροή σε ένα ή δύο από τα ακόλουθα εξαρτήματα: <ul style="list-style-type: none"> Στον σωλήνα αναρρόφησης Στην ποδοβαλβίδα ή τη βαλβίδα ελέγχου 	Επισκευάστε ή αντικαταστήστε το ελαττωματικό εξάρτημα.
Υπάρχει αέρας στον σωλήνα αναρρόφησης.	Βγάλτε τον αέρα.

7.10 Η αντλία τίθεται σε λειτουργία πολύ συχνά



Αιτία	Διορθωτική ενέργεια
Υπάρχει διαρροή σε ένα ή δύο από τα ακόλουθα εξαρτήματα: <ul style="list-style-type: none"> Στον σωλήνα αναρρόφησης Στην ποδοβαλβίδα ή τη βαλβίδα ελέγχου 	Επισκευάστε ή αντικαταστήστε το ελαττωματικό εξάρτημα.
Υπάρχει μια διεσπασμένη μεμβράνη ή δεν υπάρχει αέρας από πριν στη δεξαμενή πίεσης.	Δείτε τις σχετικές οδηγίες στο εγχειρίδιο δεξαμενής πίεσης.

7.11 Η αντλία δονείται και παράγει πολύ θόρυβο



Αιτία	Διορθωτική ενέργεια
Σπληαίωση αντλίας	Μειώστε την απαιτούμενη τιμή ροής κλείνοντας σταδιακά τη βαλβίδα διακοπής κυκλώματος (on/off) κατά τη φορά της κίνησης της αντλίας. Εάν το πρόβλημα επιμένει, ελέγξτε τις συνθήκες λειτουργίας της αντλίας (για παράδειγμα, διαφορά ύψους, αντίσταση ροής, θερμοκρασία υγρού).
Τα ρουλεμάν του κινητήρα έχουν φθαρεί.	Επικοινωνήστε με το Τμήμα Πωλήσεων και Εξυπηρέτησης.
Υπάρχουν ξένα σώματα στο εσωτερικό της αντλίας.	Επικοινωνήστε με το Τμήμα Πωλήσεων και Εξυπηρέτησης.

Για οποιαδήποτε άλλη περίπτωση, συμβουλευτείτε το Τμήμα Πωλήσεων και Εξυπηρέτησης.

1 Giriş ve Emniyet

1.1 Giriş

Bu el kitabının amacı

Bu el kitabının amacı aşağıdakiler için gerekli bilgileri vermektir:

- Montaj
- Çalıştırma
- Bakım



DİKKAT:

Ürünü monte etmeden ve kullanmadan önce bu el kitabın dikkatlice okuyun. Ürünün nizami olmayan kullanımı yaralanmalara ve maddi hasara yol açabileceği gibi, garantiyi de geçersiz kılabilir.

UYARI:

Bu el kitabını gelecekte başvurmak üzere saklayın ve ünitenin yakınında hazır bulundurun.

1.1.1 Deneyimsiz kullanıcılar



UYARI:

Bu ürün sadece kalifiye personel tarafından kullanılmalıdır.

Aşağıdaki uyarılara dikkat edin:

- Gözetmenlik yapılmadığı ve bir profesyonel tarafından eğitilmediği süreçte, donanımsız kişilerin ürünü kullanmaması gerekir.
- Çocukların ürün üzerinde ya da çevresinde oynamadıklarından emin olunmalıdır.

1.2 Güvenlik terminolojisi ve sembolleri

Güvenlik mesajları hakkında

Ürünü kullanmadan önce emniyet mesajlarını ve yönetmelikleri okumanız, anlamanız ve bunları takip etmeniz son derece önemlidir. Bunlar aşağıdaki tehlikelerin önlenmesine yardımcı olmak için yayınlanmışlardır:

- Kişisel kazalar ve sağlık sorunları
- Ürünün hasar görmesi
- Ürünün arızalanması

Tehlike seviyeleri

Tehlike seviyesi	Gösterim
TEHLİKE:	Önlenmezse ölüm veya ağır yaralanmayla sonuçlanacak tehlikeli bir durum
UYARI:	Önlenmezse ölüm veya ağır yaralanmayla sonuçlanabilecek tehlikeli bir durum
DİKKAT:	Önlenmezse hafif veya orta derecede yaralanmayla sonuçlanabilecek tehlikeli bir durum
UYARI:	<ul style="list-style-type: none"> • Önlem alınmazsa istenmeyen durumlara yol açabilecek, olası bir durum • Kişisel yaralanmaya yol açmayan bir uygulama

Tehlike kategorileri

Tehlike kategorileri tehlike seviyelerine dahil olabilir veya belirli sembollerle oluşan tehlike seviye sembollerinin yerine geçebilir.

Elektrik riskleri aşağıdaki sembole gösterilir:



UYARI:

Bunlar, oluşabilecek diğer kategorilere örnektir. Bunlar oluşan tehlike seviyelerinin kapsamına girerler ve tamamlayıcı semboller kullanılabilirler:

- Ezilme tehlikesi
- Kesme tehlikesi
- Ark patlama tehlikesi

Sıcak yüzey tehlikesi

Sıcak yüzey tehlikeleri, tipik tehlike seviyesi sembollerinin yerine geçen özel bir sembol tarafından belirtilir:



DİKKAT:

Kullanıcı ve kurucu sembollerinin açıklaması

Sistem üretilen kurmakla (tesisat ve/veya elektriksel) ya da bakımdan sorumlu personel için spesifik bilgiler.
Ürün kullanıcıları için spesifik bilgiler.

Talimatlar

Bu kılavuzda yer alan talimatlar ve uyarılar, satış belgesinde belirtildiği şekilde standart versiyonu ilgilendirir. Özel pompa versiyonları ilave talimat broşürleriyle verilebilir. Değişiklikler veya özel versiyon özellikleri için satış sözleşmesine başvurun. Bu kılavuzda veya satış belgesinde yer almayan talimatlar, durumlar veya olaylar için en yakın Lowara Servis Merkezine başvurun.

1.3 Ambalaj ve ürünün atılması

Ayrılan atıkların imhasıyla ilgili yerel yönetmeliklere ve kanunlara uyun.

1.4 Garanti

Garanti hakkında bilgi için satış sözleşmesine bakın.

1.5 Yedek parçalar



UYARI:

Aşınmış veya arızalı bileşenleri değiştirmek için sadece orijinal parçalar kullanın. Uygun olmayan parçaların kullanılması yanlış çalışma, hasar ve yaralanmalara yol açtığı gibi garantiyi de geçersiz kılar.



DİKKAT:

Satış ve Servis Bölümünden teknik bilgi veya yedek parça isterken her zaman ürün türünü ve parça numarasını eksiksiz olarak belirtin.

Ürünün yedek parçaları hakkında daha fazla bilgi için bkz. *Şekil 25, Şekil 26* veya *Şekil 27*.

1.6 AB UYGUNLUK BEYANI (TERCÜMESİ)

VIA VITTORIO LOMBARDI 14 - 36075 MONTECCHIO MAGGIORE VI - ITALIA ADRESİNDE BULUNAN LOWARA SRL UNİPERSONALE AŞAĞIDAKİ ÜRÜNÜN:

ELEKTRİK Lİ POMPA ÜNİTESİ (İLK SAYFADAKİ ETİKETE BAKIN) ÜRÜNÜNÜN

AŞAĞIDAKİ AVRUPA DİREKTİFLERİNİN İLGİLİ HÜKÜMLERİNİ KARŞILADIĞINI BEYAN EDER:

- 2006/42/EC MAKİNE DİREKTİFİ (TEKNİK DOSYA, LOWARA SRL UNİPERSONALE ŞİRKETİNDEN ALINABİLİR).
- 2004/108/EC ELEKTROMANYETİK UYGUNLUK
- ECO-DESIGN 2009/125/CE, YÖNETMELİK (EC) 640/2009 (3 ~, 50 Hz, P_N ≥ 0,75 kW) IF IE2 ya da IE3 İŞARETLİ

VE AŞAĞIDAKİ TEKNİK STANDARTLARA UYGUNLUĞUNU BEYAN EDER:

- EN 809, EN 60335-1, EN 60335-2-41, EN 62233
- EN 61000-6-1:2007, EN 61000-6-3:2007
- EN 60034-30

POMPA (İLK SAYFADAKİ ETİKETE BAKIN)

AŞAĞIDAKİ AVRUPA DİREKTİFLERİNİN İLGİLİ HÜKÜMLERİNİ KARŞILADIĞINI BEYAN EDER:

• 2006/42/EC MAKİNE (TEKNİK DOSYA, LOWARA SRL UNİPERSONALE'NE ŞİRKETİNDEN ALINABİLİR).

VE AŞAĞIDAKİ TEKNİK STANDARTLARA UYGUNLUĞUNU BEYANINDA BULUNUR:

• EN 809

MONTECCHIO MAGGIORE, 16.06.2011

AMEDEO VALENTE

(MÜHENDİSLİK ve AR-GE MÜDÜRÜ)

rev.01

Lowara, Xylem Inc. iştiraki olan Lowara srl Unipersonale'nin bir ticari markasıdır.

2 Taşıma ve Depolama



2.1 Sevkiyatı kontrol etme

1. Hasar belirtileri için ambalajın dışını kontrol edin.
2. Üründe gözle görülür hasar belirtileri varsa, teslimat tarihinden sonraki sekiz gün içinde distribütörümüzü bilgilendirin.

Üniteyi ambalajdan çıkartma

1. İlgili adımı uygulayın:
 - Ünite karton kutuda ise, zımbaları çıkarın ve kutuyu açın.
 - Ünite ahşap sandıkta ise, çivilere ve şeritlere dikkat etmek suretiyle kapağını açın.
2. Sabitleme vidalarını veya şeritleri ahşap tabandan çıkarın.

Üniteyi kontrol etme

1. Ambalaj malzemelerini üründen ayırın. Tüm ambalaj malzemesi yerel yönetmeliklere göre elden çıkartılmalıdır.
2. Herhangi bir parçanın hasarlı ve eksik olup olmadığını kontrol edin.
3. Uygulanabiliyorsa, tüm vidaları, civataları veya kemerleri sökerek ürünü serbest bırakın. Emniyetiniz için çivileri veya kayışları kullanırken dikkatli olun.
4. Yolunda gitmeyen bir durum varsa Satış ve Hizmet Biriminizle bağlantı kurun.

2.2 Taşıma talimatları

Önlemler



UYARI:

- Yürürlükteki kaza önleme yönetmeliklerine uyun.
- Ezilme tehlikesi. Ünite ve bileşenleri ağır olabilir. Doğru kaldırma yöntemlerini kullanın emin olun ve her zaman çelik parmak destekli ayakkabılar giyin.

Doğru kaldırma ekipmanını seçmek için paket üzerinde belirtilen brüt ağırlığı kontrol edin.

Konum ve sabitleme

Ünite ya yatay ya da dikey olarak taşınabilir. Nakliye sırasında ürünün sağlam bir şekilde sabitlendiğinden ve yuvarlanıp düşmeyeceğinden emin olun.



UYARI:

Tüm elektrikli pompa ünitesini taşımak için motorda vidalı halka civataları kullanmayın.

- Motorun gücü 0,25 kW ile 4,0 kW arasındaysa motoru çevreleyen kayışlar kullanın.
- Motorun gücü 5,5 kW ile 55,0 kW arasındaysa, motor ile pompa arasında bulunan eşleşme bölgesinin yanındaki iki flanşa (varsa halka civata) bağlanan halat ya da kayışları kullanın.
- Motora vidalanan halka civatalar belli bir motoru kaldırmak için, ya da ağırlığın dengelenmemiş olması durumunda, yatay bir deplasmandan başlamak suretiyle dikey olarak üniteyi kısmen kaldırmak için kullanılabilir.
- Sadece pompa ünitesini taşımak için, motor adaptörüne sıkıca bağlı olan kayışları kullanın.

Üniteyi güvenli bir şekilde kullanma konusundaki talimatlar için bkz. Şekil 4.

Motorsuz ünite

Ünite motorla birlikte verilmemişse, kalibre edilen çatal şeklindeki ayar pulu adaptör ile transmisyon kuplajı arasına zaten takılmıştır. Pervane kümesini

doğru eksenel pozisyonda tutmak için ayar pulu takılır. Nakliye sırasında hasar oluşmasını önlemek için gövde de genişletilmiş polistiren ve plastik şeritlerle yerine sabitlenir.

Motoru sabitlemek için kullanılan civata ve somunlar dahil değildir. Motoru birleştirmek için daha fazla bilgi almak üzere bkz. Şekil 23.



UYARI:

Ayrı olarak satın alınan ve birleştirilen pompa ile motor, 2006/42/EC nolu Makine direktifine göre yeni bir makine oluşturur. Bağlantıyı yapan kişi birleşen ünitenin tüm güvenliğinden sorumludur.

2.3 Depolama talimatları

Depolama konumu

Ürün üzeri örtülü bir şekilde ısı, kir ve titreşimin bulunmadığı kuru yerlerde depolanmalıdır.

UYARI:

- Ürünü nem, ısı kaynakları ve mekanik hasarlara karşı koruyun.
- Ambalajlı ürünün üzerine ağır yükler koymayın.

Ortam sıcaklığı

Ürün, -5°C ila +40°C (23°F ila 104°F) arasında ortam sıcaklığında saklanmalıdır.

3 Ürün Açıklaması



3.1 Pompa tasarımı

Bu, standart elektrikli motorlarla birleştirilebilen dikey, çok aşamalı, kendiliğinden beslenmeyen bir pompadır. Pompa aşağıdakileri pompalamak için kullanılabilir:

- Soğuk su
- Sıcak su

Pompanın su ile temas eden metal kısımları aşağıdakilerden yapılmıştır:

Seriler	Malzeme
1, 3, 5, 10, 15, 22	Paslanmaz çelik
33, 46, 66, 92, 125	Paslanmaz çelik ve dökme demir Tüm parçaların paslanmaz çelikten yapıldığı özel bir versiyonu da mevcuttur.

1, 3, 5, 10, 15 ve 22 SV pompaları, emme ve dağıtım portlarının konumuna ve bağlantı flanşının şekline göre farklı versiyonlarda mevcuttur.

Ürün, bir pompa ünitesi (pompa ve elektrik motoru) ya da sadece bir pompa olarak sağlanabilir.

UYARI:

Motorsuz bir pompa satın aldıysanız, motorun pompa kuplajına uygun olduğundan emin olun.

Mekanik keçe

Seriler	Basic özellikleri
1, 3, 5	Nominal çap 12 mm (0,47 inç), dengesiz, sağa dönüş, K versiyonu (EN 12756)
10, 15, 22	Nominal çap 16 mm (0,63 inç), dengesiz, sağa dönüş, K versiyonu (EN 12756) ≥ 5 kW motor gücü ile dengelenmiş
33, 46, 66, 92, 125	Nominal çap 22 mm (0,86 inç), dengeli, sağa dönüş, K versiyonu (EN 12756)

Kullanım amacı

Pompa şunlar için uygundur:

- Kamusal ve endüstriyel su dağıtım sistemleri
- Sulama (örneğin tarım ve spor tesisleri)
- Su arıtma
- Kazan besleme
- Yıkama tesisleri
- Soğutma (örneğin havalandırma ve soğutma)
- İtfaiye uygulamaları

Nizami olmayan kullanım**UYARI:**

Pompanın nizami olmayan kullanımı tehlikeli durumlar yaratabilir, yaralanmalara ve maddi hasara yol açabilir.

Ürünün uygunsuz kullanımı garantinin geçersiz olmasına neden olur.

Uygun olmayan kullanıma örnekler:

- Pompa üretim malzemeleriyle uyumlu olmayan sıvılar
- Tehlikeli sıvılar (toksik, patlayıcı, yanıcı veya korozif sıvılar)
- Su dışındaki içilebilir sıvılar (örneğin, şarap veya süt)

Uygun olmayan montaja örnekler:

- Tehlikeli konumlar (patlayıcı veya aşındırıcı atmosferler gibi).
- Hava sıcaklığının çok yüksek veya havalandırmanın kötü olduğu konumlar.
- Yağmur veya dondurucu hava sıcaklıklarına karşı koruma bulunmayan dış mekan kurulumları.

**TEHLİKE:**

Bu pompayı alev alabilir ve/veya patlayıcı sıvılar için kullanmayın.

UYARI:

- Bu pompayı aşındırıcı, katı veya lifli sıvılar için kullanmayın.
- Veri plakasında belirtilen akış hızlarını aşan akış hızları için pompayı kullanmayın.

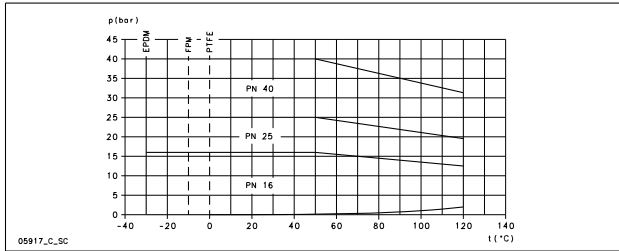
Özel uygulamalar

Aşağıdaki durumlarda Satış ve Servis Bölümüyle bağlantı kurun:

- Pompalanan sıvının yoğunluğu ve/veya viskozite değeri su değerini aşarsa (örn. glükol içeren su); bu durumda daha güçlü bir motor gerekebilir.
- Pompalanan sıvı kimyasal işlem görmüşse (örneğin yumuşatma, deiyonize etme, demineralize etme, vs.).
- Pompa yatay olarak takılacaksa, özel bir versiyon ve montaj bilezikleri istenmelidir.
- Açıklananlardan farklı olan ve sıvının yapısına uygun tüm durumlar.

3.2 Uygulama sınırları**Maksimum çalışma basıncı**

Bu akış şeması, pompa modeline ve pompalanan sıvının sıcaklığına bağlı olarak maksimum çalışma basıncını gösterir.



Aşağıdaki formül, aksel kilitli tahrik sonu rulmanı olan motorlar için geçerlidir (e-SV için Lowara'nın standart motorları gibi), bkz. Şekil 6. Diğer durumlar için lütfen Satış ve Servis Bölümüne başvurun.

$$P_{1\text{maks}} + P_{\text{maks}} \leq \text{PN}$$

$P_{1\text{maks}}$	Maksimum giriş basıncı
P_{maks}	Pompanın ürettiği maksimum basınç
PN	Maksimum çalışma basıncı

Sıvı sıcaklığı aralıkları

Versiyon	Conta	Minimum	Maksimum ¹⁰¹	Maksimum
Standart	EPDM	-30°C (-22°F)	90°C (194°F)	120°C (248°F)
Özel	FPM (FKM)	-10°C (14°F)	90°C (194°F)	120°C ¹⁰² (248°F)
Özel	PTFE	0°C (32°F)	90°C (194°F)	120°C (248°F)

Özel gereklilikler için Satış ve Servis Bölümüyle bağlantı kurun.

Dakikadaki maksimum başlatma sayısı

Bu tablo Lowara tarafından sağlanan motorlar için saat başına izin verilen başlatma sayısını gösterir:

kW	0.25 - 3.00	4.00 - 7.50	11.0 - 15.0	18.5 - 22.0	30.0 - 37.0	45.0	55.0
Saat başına başlatma sayısı	60	40	30	24	16	8	4

UYARI:

Birlikte verilen standart elektrikli motordan farklı bir motor kullanırsanız, saatte izin verilen başlatma sayısını öğrenmek için ilgili talimatlara bakın.

3.3 Veri plakası

Veri plakası adaptörün üzerinde bulunan metal bir etikettir. Veri plakası önemli ürün özelliklerini listeler. Daha fazla bilgi için bkz. Şekil 1.

Veri plakası conta materyaline ve mekanik keçeğe ait bilgiler verir. Veri plakasının üzerindeki kodun nasıl yorumlanacağı hakkında bilgi için bkz. Şekil 2.

Ürün tanımı

Örneğin, pompanın tanım kodunun açıklaması için bkz. Şekil 3.

WRAS etiketi - Montaj Gereksinimleri ve Notlar (sadece İngiltere pazarı için)

Pompanın üzerindeki WRAS etiketi, bunun Su Yönetmeliği Tavsiye Planı onaylı bir ürün olduğunu gösterir. Bu ürün, insan tüketimine yönelik soğuk içme suyu ile kullanılmaya uygundur. Daha fazla bilgi için, WRAS Su Teçhizat ve Malzemeleri Dizini'ndeki (www.wras.co.uk) İRNs R001 R420'ye başvurun.

IMQ, TUV, IRAM veya diğer işaretler (sadece elektrikli pompa için)

Aksi belirtilmedikçe, elektrik güvenliği onay işareti olan ürünler için, onay özellikle elektrik pompasına işaret eder.

4 Montaj**Önlemler****UYARI:**

- Yürürlükteki kaza önleme yönetmeliklerine uyun.
- Uygun ekipmanlar ve korumalar kullanın.
- Montaj yerini, su ve güç bağlantılarını seçerken her zaman yürürlükteki yerel ve/veya ulusal yönetmeliklere, yasa ve kurallara başvurun.

**UYARI:**

- Tüm bağlantıların kalifiye bir elektrik teknisyeni tarafından ve yürürlükteki yönetmeliklere uygun olarak yapıldığından emin olun.
- Birim üzerinde çalışmaya başlamadan önce birimin ve kumanda panelinin güç beslemesinden yalıtıldığından ve çalışmaya çağırıldığından emin olun. Bu kumanda devresi için de geçerlidir.

¹⁰¹ EN 60335-2-41, ev kullanımı ve benzeri uygulamalar için elektrik güvenliği olan pompaların normudur

¹⁰² Su için maksimum 100°C

4.1 Topraklama



UYARI:

- Diğer elektrik bağlantılarını yapmadan önce her zaman harici koruma kondüktörünü toprak terminaline bağlayın.
- Tüm elektrikli ekipmanları topraklamanız zorunludur. Bu, pompa ekipmanı, sürücü ve herhangi bir izleme ekipmanı için geçerlidir. Doğru bağlanmış olduğunu doğrulamak için toprak ucunu test edin.
- Motor kablosu yanlışlıkla sarsıntıyla gevşerse, terminalinde gevşeyecek son iletken toprak kablosu olmalıdır. Toprak iletkeninin faz iletkenlerinden daha uzun olmasını sağlayın. Bu, motor kablosunun her iki ucu için geçerlidir.
- Ölümcül çarpmaya karşı ilave koruma ekleyin. Yüksek hassasiyetli bir fark svici (30 mA) takın [kalıntı akım aygıtı RCD].

4.2 Tesis gereklilikleri

4.2.1 Pompa konumu



TEHLİKE:

Bu pompayı alevlenebilir/patlayabilir veya kimyasal olarak aşındırıcı gazlar veya tozlar içeren ortamlarda kullanmayın.

Yönergeler

Ürünün konumuyla ilgili olarak aşağıdaki yönergelerle uyun:

- Motor fanının verdiği soğutucu havanın normal akışını hiçbir tıkanıklığın engellemediğinden emin olun.
- Montaj alanının herhangi bir kaçak ya da taşmadan korunduğundan emin olun.
- Mümkünse, pompayı zemin seviyesinden bir miktar yukarı yerleştirin.
- Ortam sıcaklığı 0°C (+32°F) ve +40°C (+104°F) arasında olmalıdır.
- Ortamdaki havanın bağıl nemi +40°C'de (+104°F) %50'den az olmalıdır.
- Aşağıdaki durumlarda Satış ve Servis Bölümüne başvurun:
 - Havanın bağıl nem şartları yönergeleri aşarsa.
 - Oda sıcaklığı +40°C'yi (+104°F) aşarsa.
 - Ünite deniz seviyesinin en az 1000 m (3000 fit) üzerine yerleştirilir. Motor performansının elektriksel kapasitesinin azaltılması veya motorun daha güçlü bir motorla değiştirilmesi gerekebilir.

Motorun elektriksel kapasitesinin hangi değere getirileceği hakkında bilgi için bkz. *Tablo 8*

Pompa konumları ve açıklıklar

UYARI:

Pompanın yatay olarak montajı özel uyarılama gerektirir.

Pompanın çevresinde yeterli ışık ve açıklık olmasını sağlayın. Kurulum ve bakım işlemleri için pompaya kolayca erişilebildiğinden emin olun.

Sıvı kaynağı üzerine montaj (emiş kaldırması)

Her bir pompanın teorik emiş yüksekliği 10,33 m'dir. Uygulamada, aşağıdakiler pompa emiş kapasitesini etkiler:

- Sıvının sıcaklığı
- Deniz seviyesi üstünde yükseklik (açık bir sistemde)
- Sistem basıncı (kapalı bir sistemde)
- Boruların direnci
- Pompanın kendi gerçek akış direnci
- Yükseklik farklılıkları

Aşağıdaki denklem, sıvı seviyesinden pompanın kurulabileceği maksimum yüksekliği hesaplamada kullanılır:

$$(p_b * 10,2 - Z) \geq NPSH + H_f + H_v + 0,5$$

p_b	Bar olarak barometrik basınç (kapalı sistemde sistem basıncıdır)
$NPSH$	Pompanın asıl akış direncinin metre olarak değeri
H_f	Pompanın emiş valfinden sıvı geçmesi nedeniyle oluşan metre cinsinden kayıp
H_v	Ölçüm cihazlarındaki, sıvının sıcaklığına (T °C) karşılık gelen buhar basıncı
0.5	Önerilen güvenlik marjı (m)
Z	Pompanın takılabileceği maksimum yükseklik (m)

Daha fazla bilgi için bkz. *Şekil 7*.

($p_b * 10,2 - Z$) daima pozitif bir sayı olmalıdır.

Performans hakkında daha fazla bilgi için bkz. *Şekil 5*.

UYARI:

Kavitasyona yol açabileceği ve pompaya zarar verebileceği için pompa emme kapasitesi aşmayın.

4.2.2 Boru tesisatı gereklilikleri

Önlemler



UYARI:

- Pompanın maksimum çalışma basıncına uygun borular kullanın. Aksi halde sistem delinebilir ve yaralanma riski oluşabilir.
- Tüm bağlantıların kalifiye bir elektrik teknisyeni tarafından ve yürürlükteki yönetmeliklere uygun olarak yapıldığından emin olun.

UYARI:

Pompa belediye su sistemine bağlıysa belediye su yayınladığı tüm yönetmeliklere uyun. Yetkili merciler tarafından şart koşuluyorsa, emme tarafında uygun bir geriye akış önleme cihazı takın.

Emiş ve boşaltım boruları kontrol listesi

Aşağıdaki gerekliliklerin karşılandığından emin olun:

- Tüm borular bağımsız olarak desteklenir; borular ünitenin üzerinde ağırlık yapmamalıdır.
- Pompa titreşiminin borulara ve aksi yöne aktarımından kaçınmak için esnek borular ya da rakorlar kullanılır.
- Geniş dirsekler kullanın; aşırı akış direncine neden olan dirsekler kullanmaktan kaçının.
- Emme borusu tamamen kapalı ve hava geçirmezdir.
- Pompa açık bir devrede kullanılırsa, emme borusunun çapı kurulum şartlarına uygun olmalıdır. Emme borusu emiş portunun çapından küçük olmamalıdır.
- Emme borusunun pompanın emiş kısmından büyük olması gerekiyorsa, eksantrik boru daraltıcı takılır.
- Pompa sıvı seviyesinin üstüne konulursa, emiş borusunun ucuna bir ayak valfi takılır.
- Sıvı aşırı düzeydeyken ve pompa sıvı kaynağı üzerine takıldığında, havanın emiş girdabı içine girmemesi için ayak valfi tam olarak sıvıya batırılmamalıdır.
- Pompa kapasitesinin regülasyonu, pompa kontrolü ve bakımı için uygun boyutlu açma-kapama valfleri emiş borusuna ve dağıtım borusuna (çek valf altına) takılır.
- Pompa kapatıldığında pompaya geri akışı önlemek için dağıtım borusuna bir kontrol valfi takılır.



UYARI:

Pompa akışını birkaç saniyeden fazla kısmak için boşaltım tarafındaki açma-kapama vanasını kapalı konumda kullanmayın. Boşaltım tarafı kapalı olarak pompa birkaç saniye çalışmak durumunda kalırsa, pompa içindeki suyun aşırı ısınmasını önlemek için bir tahliye devresi takılmalıdır.

Boru gerekliliklerini gösteren şekiller için bkz. *Şekil 12*.

4.3 Elektriksel gereklilikler

- Yürürlükteki yerel yönetmelikler bu özel gerekliliklerin yerine geçer.
- Yangın sistemleri için (hidrantlar ve/veya fizikiler), geçerli yerel yönetmeliklere bakın.

Elektrik bağlantısı kontrol listesi

Aşağıdaki gerekliliklerin karşılandığından emin olun:

- Elektrik telleri yüksek ısı, titreşim ve çarpışmalara karşı korumalıdır.
- Güç kaynağı hattı aşağıdakileri içerir:
 - Kısa devre koruma cihazı
 - Elektrik çarpmasına karşı ilave koruma sağlamak için yüksek hassasiyetli bir fark svici (30 mA) takın [kalıntı akım aygıtı RCD]
 - En az 3 mm temas boşluğu olan bir ana şebeke izolatörü

Elektrikli kontrol paneli kontrol listesi

UYARI:

Kontrol paneli, elektrikli pompa değerleriyle eşleşmelidir. Uygun olmayan kombinasyonlar motorun korunmasını garanti edemeyebilir.

Aşağıdaki gerekliliklerin karşılandığından emin olun:

- Kontrol paneli, motoru aşırı yük ve kısa devreye karşı korumalıdır.
- Doğru aşırı yük korumasını takın (termal röle veya motor koruyucu).

Pompa Türü	Koruma
Tek fazlı standart elektrikli pompa $\leq 1,5$ kW	<ul style="list-style-type: none"> • Dahili otomatik sıfırlamalı termal amperometrik koruma (motor koruyucu) • Kısa devre koruması (montaj yapan tarafından sağlanmalıdır)¹⁰³
Üç fazlı elektrikli pompa ve diğer tek fazlı pompalar ¹⁰⁴	<ul style="list-style-type: none"> • Termal koruma (montaj yapan tarafından sağlanmalıdır) • Kısa devre koruması (montaj yapan tarafından sağlanmalıdır)

- Kontrol paneli, bir basınç şalteri, şamandıra svici, problemler ya da diğer uygun aygıtların bağlanabileceği kuru çalıştırma bir koruma sistemi ile donatılmıştır.
- Pompanın emiş tarafında aşağıdaki aygıtların kullanılması önerilir:
 - Su bir su sisteminden pompalandığında, bir basınç anahtarı kullanın.
 - Su bir depolama tankından veya rezervuarından pompalandığında, bir şamandıra svici veya problemler kullanın.
- Termal röleler kullanıldığında, faz hatasına hassas röleler önerilir.

Motor kontrol listesi



UYARI:

- Standart dışı bir motor kullanıldığında bir koruma cihazının sağlanıp sağlanmadığından emin olmak için çalıştırma talimatlarını okuyun.
- Motor otomatik termik koruyucularla donatılmışsa, aşırı yüklemeye bağlantılı olarak beklenmeyen çalışmaya başlama durumlarının bilincinde olun. Bu tip motorları yangın söndürme uygulamalarında ve sprinkler sistemlerinde kullanmayın.

UYARI:

- Mil uzantısında yarım boyutlu anahtar dinamik olarak dengelenmiş (IEC 60034-14) ve normal titreşim değerli (N) motorlar kullanın.
- Şebeke voltajı ve frekansı veri plakasındaki spesifikasyonlara uygun olmalıdır.
- Yalnızca boyutu ve gücü Avrupa standartlarına uygun olan tek fazlı veya üç fazlı motorlar kullanın.

Genel olarak, motorlar aşağıdaki şebeke voltajlarında çalışabilir:

Frekans Hz	Faz ~	% UN [V] ±
50	1	220 – 240 ± 6
	3	230/400 ± 10
		400/690 ± 10
60	1	220 – 230 ± 6
	3	220/380 ± 5
		380/660 ± 10

Tek fazlı modeller için 3 tel (2+şase/toprak) ve üç fazlı modeller için de 4 tel (2+şase/toprak) kurallarına göre kablo kullanın.

Motorlu elektrikli pompa:

Tip	Kablo kovani mm olarak dış kablo çapı aralığı		
	M20 x 1,5, 6–12	M25 x 1,5, 13–18	M32 x 1,5, 18–25
SM	X	–	–
PLM	X	X	X
LLM	X	X	X

4.4 Pompayı takın.

4.4.1 Mekanik montaj

Pompa tabanı ve ankraj delikleri hakkında bilgi için bkz. Şekil 13.

1. Pompayı beton yapı ya da eşdeğer metal yapı üzerine koyun. Titreşimlerin iletimi rahatsız edici olursa, pompa ve kaide arasına titreşim hafifletme destekleri koyun.
2. Portları kapatan tapaları çıkarın.

3. Pompanın her iki tarafındaki pompa ve boru flanşlarını hizalayın. Cıvataların hizalamasını kontrol edin.
4. Boruları cıvatalarla pompaya sabitleyin. Boruyu yerine zorla itmeyin.
5. Pompayı cıvatalarla beton kaideye veya metal yapıya sabit bir şekilde tutturun.

4.4.2 Elektrik montajı

1. Bağlantıyı kolaylaştırmak için, bağlantı için en uygun konumu elde edilecek şekilde motor çevrilebilir:
 - a) Motoru pompaya bağlayan dört cıvatayı çıkarın.
 - b) Motoru istenilen yöne çevirin. Motor şaftı ile pompa şaftı arasındaki kuplajı çıkarmayın.
 - c) Dört cıvatayı takın ve sıkın.
2. Terminal kutu kapağının vidalarını çıkarın.
3. Güç kablolarını mevcut kablo şemasına göre bağlayın ve sıkın. Kablo şemaları için, bkz. Şekil 14. Şekiller, terminal kutu kapağının arkasında da mevcuttur.
 - a) Toprak ucunu bağlayın. Toprak ucunun faz uçlarından daha uzun olmasını sağlayın.
 - b) Faz uçlarını bağlayın.
4. Terminal kutusu kapağını değiştirin.

UYARI:

Kablo kaydırmaya ve terminal kutusuna giren neme karşı koruma için kablo kovanlarını dikkatlice sıkın.

5. Motor, otomatik sıfırlama termal koruması ile donatılmış ise aşağıdaki listeye göre aşırı yük korumasını ayarlayın.
 - Motor, tam yük ile kullanılırsa, değeri elektrikli pompanın nominal akım değerine ayarlayın (veri plakası)
 - Motor, kısmi yük ile kullanılırsa, değeri çalışma akımına ayarlayın (örneğin, bir akım cihazı ile ölçülmüş).
 - Pompada yıldız-delta başlatma sistemi varsa, termal röleyi nominal akımın veya çalışma akımının %58'ine ayarlayın (yalnız üç fazlı motorlarda).

5 Devreye alma, Başlatma, Çalıştırma ve Kapatma



Önlemler



UYARI:

- Boşaltılan sıvının yaralanmalara veya maddi hasara yol açmasını önleyin.
- Motor koruyucuları motorun beklenmedik şekilde çalışmasına sebep olabilir. Bu ciddi yaralanmalara yol açabilir.
- Asla pompayı kaplin koruması doğru bir şekilde takılmamış olarak çalıştırmayın.



DİKKAT:

- Çalışma sırasında pompa ve motorun dış yüzeyleri 40°C'yi (104°F) aşabilir. Koruyucu giysi olmadan vücudunuzun herhangi bir yeriyle dokunmayın.
- Pompa yakınında alev alan hiçbir materyal olmamasını sağlayın.

¹⁰³ aM (motor çalıştırma) sigortaları ya da C eğrili manyeto-termal sviç ve $I_{cn} \geq 4,5$ kA ya da diğer eşdeğer aygıt.

¹⁰⁴ Çalışma sınıfı 10A olan aşırı yük termal rölesi + sigortalar aM (motor çalıştırma) ya da çalışma sınıfı 10A olan motor koruması manyeto-termal svici.

UYARI:

- Asla pompayı minimum anma debisinin altında, kuruken veya başlangıç suyu olmadan çalıştırmayın.
- Dağıtım AÇMA-KAPAMA valfı birkaç saniyeden uzun süre kapalı kalırsa, pompayı çalıştırmayın.
- Pompayı emme AÇMA-KAPAMA valfı kapalıyken asla kullanmayın.
- İçteki pompa bileşenlerinin aşırı ısınmasını önlemek için, pompa çalışırken her zaman minimum düzeyde su akışının sağlandığından emin olun. Bu sağlanmazsa, bir baypas veya bir yeniden-sirkülasyon hattı önerilir. Ekler bölümündeki minimum akış hızı değerlerine başvurun.
- Atıl bir pompayı dondurucu koşullara maruz bırakmayın. Pompanın içindeki tüm sıvıyı boşaltın. Aksi halde sıvı donabilir ve pompaya zarar verebilir.
- Emiş kısmındaki (ana su borusu, yerçekimi tankı) basınç miktarı ve pompanın sağladığı maksimum basınç, pompa için izin verilen maksimum çalışma basıncını (nominal basınç PN) aşmamalıdır.
- Kavitasyon oluştuğunda pompayı kullanmayın. Kavitasyon içteki bileşenlere zarar verebilir.
- Sıcak su pompalarsanız, kavitasyonu önlemek için emiş kısmında minimum basıncı garantilemeniz gerekir.

Gürültü seviyesi

Bir Lowara motoruyla donatılmış ünitelerin verdiği gürültü düzeyleri hakkında bilgi için, bkz. *Tablo 10*.

5.1 Pompayı kullanıma hazırlayın

Tapa yerleşimi hakkında bilgi için, bkz. *Şekil 15*.

Sıvı seviyesi pompa üzerindeyken yapılan montaj (emiş başlığı)

Pompa parçalarını gösteren şekil için bkz. *Şekil 16*.

- Pompanın akış yönünde yerleştirilen açma kapama valfini kapatın. İlgili adımları seçin:
- Seri 1, 3, 5:
 - Tahliye tapası pimini (2) gevşetin.
 - Dolum ve hava tapasını (1) çıkarın ve delikten su çıkana dek açma-kapama valfı üst akışını açın.
 - Tahliye tapası pimini (2) sıkın.
 - Dolum ve hava tapasını (1) takın.
- Seri 10, 15, 22, 33, 46, 66, 92, 125:
 - Dolum ve hava tapasını (1) çıkarın ve delikten su çıkana dek açma/kapama valfı üst akışını açın.
 - Dolum ve hava tapasını (1) kapatın. Dolum tapası (3), (1) yerine kullanılabilir.

Pompa altında sıvı seviyesinde montaj (emiş kaldırma)

Pompa parçalarını gösteren şekil için bkz. *Şekil 17*.

- Pompanın üst akış yönünde açma kapama valfini açın ve alttaki açma-kapama valfini kapatın. İlgili adımları seçin:
- Seri 1, 3, 5:
 - Tahliye tapası pimini (2) gevşetin.
 - Dolum ve hava tapasını (1) çıkarın ve delikten su çıkana dek bir huni ile pompayı doldurun.
 - Dolum ve hava tapasını (1) takın.
 - Tahliye tapası pimini (2) sıkın.
- Seri 10, 15, 22, 33, 46, 66, 92, 125:
 - Dolum ve hava tapasını (1) sökün ve delikten su çıkana dek bir huni (4) ile pompayı doldurun.
 - Dolum ve hava tapasını (1) takın. Dolum tapası (3), (1) yerine kullanılabilir.

5.2 Dönüş yönünü kontrol edin (üç fazlı motor)

Başlatmadan önce bu prosedüre uyun.

- Doğru dönüş yönünü belirlemek için adaptör veya motor fanı kapağındaki okları bulun.
- Motoru çalıştırın.
- Kuplaj muhafazası veya motor fanı kapağı yoluyla dönüş yönünü hızlı bir şekilde kontrol edin.
- Motoru durdurun.
- Dönüş yönü hatalıysa, aşağıdakileri uygulayın:
 - Güç kaynağını kapatın.
 - Motorun terminal bloğunda veya elektrik kontrol panelinde, besleme kablolarından ikisinin veya üçünün konumunu değiştirin. Kablo şemaları için, bkz. *Şekil 14*.
 - Dönüş yönünü tekrar kontrol edin.

5.3 Pompayı çalıştırma

Pompayı başlatmadan önce aşağıdakilerden emin olun:

- Pompanın güç kaynağına düzgün takıldığından.
 - Pompanın *Pompayı kullanıma hazırlayın* kısmındaki talimatlara göre doğru şekilde kullanıma hazırlandığından.
 - Pompadan aşağı akış yönüne yerleştirilen açma kapama valfinin kapalı olduğundan.
- Motoru çalıştırın.
 - Pompanın tahliye tarafındaki açma kapama valfini kademeli biçimde açın. Beklenen çalışma koşullarında, pompa sorunsuz ve sessiz çalışmalıdır. Aksi durumda, bkz. *Sorun giderme*.

6 Bakım**Önlemler****UYARI:**

Pompayı monte etmeden veya servis vermeden önce elektrik gücünü ayırın ve kilitleyin.

**UYARI:**

- Bakım ve servis işleri sadece eğitilmiş ve uzman personel tarafından yapılmalıdır.
- Yürürlükteki kaza önleme yönetmeliklerine uyun.
- Uygun ekipmanlar ve korumalar kullanın.
- Boşaltılan sıvının yaralanmalara veya maddi hasara yol açmasını önleyin.

6.1 Servis

Pompa programlı rutin bakım gerektirmez. Kullanıcı düzenli bakım tarihleri planlamak istiyorsa, bunlar pompalanan sıvının türüne ve pompanın çalışma şartlarına bağlıdır.

Rutin bakım veya servis hakkında bilgi almak veya diğer istekleriniz için Satış ve Servis Bölümüne başvurun.

Sıvı ucunu temizlemek ve/veya yıpranan parçaları değiştirmek için olağanüstü bakım gerekebilir.

6.2 Tork değerleri

Tork değerleri hakkında bilgi için bkz. *Tablo 18*, *Tablo 19* veya *Tablo 20*.

Boru flanşlarındaki geçerli baskı ve tork hakkında bilgi için, bkz. *Şekil 21*.

6.3 Elektrik motorunu değiştirin

Pompaya, motor kuplaj ve değiştirme işlemlerini kolaylaştırmak için tasarlanmış, ayarlı, çatal şeklinde bir pul takılmıştır.

- Motoru değiştirmeye ilgili talimatlar için bkz. *Şekil 23*. Ayarlı, çatal biçimindeki pul mevcut değilse, $5 \pm 0,1$ mm ($0,2 \pm 0,004$ inç) bir pul kullanın.

6.4 Mekanik keçeyi değiştirin

Seriler	Talimat
1, 3, 5	Satış ve Servis Bölümüne başvurun.
10, 15, 22: ≤ 4 kW	Satış ve Servis Bölümüne başvurun.
10, 15, 22: > 4 kW	<i>Şekil 24</i> kısmındaki talimatlara bakın. Temizlik ve yağlama için alkol kullanın.
33, 46, 66, 92, 125	<i>Şekil 24</i> kısmındaki talimatlara bakın. Temizlik ve yağlama için alkol kullanın.

7 Sorun giderme**7.1 Kullanıcılar için sorun giderme**

Ana şalter açılır, fakat elektrikli pompa çalışmaz.



Sebebi	Çözüm
Pompadaki termal koruyucu (varsa) tetiklenmiş.	Pompa soğuyana kadar bekleyin. Termal koruyucu otomatik sıfırlanacaktır.

Sebebe	Çözüm
Kuru çalışmaya karşı koruyucu cihaz tetiklenmiştir.	Tankın su seviyesini veya şebeke basıncını kontrol edin.

Elektrikli pompa çalışır, fakat sonrasında termal koruma değişik süreli tetikler.

Sebebe	Çözüm
Pompanın içinde, pervanenin sıkışmasına neden olan yabancı cisimler (katı veya lifli maddeler) var.	Satış ve Servis Bölümüne başvurun.
Daha yoğun ve viskoz sıvı pompalandığından pompa aşırı yüklü.	Pompalanan sıvının özelliklerine göre asıl güç gereksinimlerini kontrol edin ve Satış ve Servis Bölümüne başvurun.

Pompa çalışıyor ancak çok az su sevk ediyor veya hiç sevk etmiyor.

Sebebe	Çözüm
Pompa tıkanmıştır.	Satış ve Servis Bölümüne başvurun.

Aşağıdaki tablolardaki sorun giderme talimatları sadece montaj personeli içindir.

7.2 Ana şalter açılır, fakat elektrikli pompa çalışmaz.



Sebebe	Çözüm
Güç yoktur.	<ul style="list-style-type: none"> Gücün gelmesini sağlayın. Güç kaynağına giden tüm elektrik bağlantılarının sağlam olduğundan emin olun.
Pompadaki termal koruyucu (varsa) tetiklenmiş.	Pompa soğuyana kadar bekleyin. Termal koruyucu otomatik sıfırlanacaktır.
Elektrikli kontrol panelindeki termal röle veya motor koruyucu tetiklenmiştir.	Termal korumayı sıfırlayın.
Kuru çalışmaya karşı koruyucu cihaz tetiklenmiştir.	Şunları kontrol edin: <ul style="list-style-type: none"> tankın su seviyesi veya şebeke basıncı koruyucu cihazı ve bağlantı kablolarını
Pompanın veya yardımcı devrelerin sigortaları yanmıştır.	Sigortaları değiştirin.

7.3 Elektrikli pompa çalışır, fakat sonrasında hemen termal koruyucu tetiklenir ya da sigortalar atar



Sebebe	Çözüm
Güç kaynağı kablosu hasar görmüştür.	Kabloyu kontrol edin ve gerektiği şekilde değiştirin.
Termal koruma ya da sigortalar motor akımına uygun değildir.	Bileşenleri kontrol edin ve gerektiği şekilde değiştirin.
Elektrik motoru kısa devre yapmıştır.	Bileşenleri kontrol edin ve gerektiği şekilde değiştirin.
Motor aşırı yüklenmiştir.	Pompanın çalışma koşullarını kontrol ederek korumayı sıfırlayın.

7.4 Elektrikli pompa çalışır, fakat kısa süre sonrasında termal koruyucu tetiklenir ya da sigortalar atar



Sebebe	Çözüm
Elektrik paneli aşırı sıcak bir bölgede yer alıyor veya doğrudan güneş ışığına maruz kalıyor.	Elektrik panelini ısı kaynağından ve doğrudan güneş ışığından koruyun.
Güç kaynağı voltajı, motorun çalışma limitleri dahilinde değil.	Motorun çalışma koşullarını denetleyin.
Bir elektrik fazı eksiktir.	Güç kaynağını <ul style="list-style-type: none"> güç kaynağı elektrik bağlantısı

7.5 Elektrikli pompa çalışır, fakat sonrasında termal koruyucu değişik süreli tetikler



Sebebe	Çözüm
Pompanın içinde, pervanenin sıkışmasına neden olan yabancı cisimler (katı veya lifli maddeler) var.	Satış ve Servis Bölümüne başvurun.
Pompanın dağıtım hızı veri plakasında belirtilen limitlerden daha yüksek.	Dağıtım hızı veri plakasında belirtilen limitlere eşit veya onların altında oluncaya dek akış yönündeki açma kapama valfini kısmen kapatın.
Daha yoğun ve viskoz sıvı pompalandığından pompa aşırı yüklü.	Pompalanan sıvının özelliklerine göre asıl güç gereksinimlerini kontrol edin ve motoru buna göre değiştirin.
Motor yatakları yıpranmıştır.	Satış ve Servis Bölümüne başvurun.

7.6 Elektrikli pompa çalışır, fakat sistemin genel koruması etkinleştirilir



Sebebe	Çözüm
Elektrik sisteminde bir kısa devre.	Elektrik sistemini kontrol edin.

7.7 Elektrikli pompa çalışır, fakat sistemin kalan akım aygıtı (RCD) etkinleştirilir



Sebebe	Çözüm
Toprak (şase) sızıntısı vardır.	Elektrik sistemi bileşenlerinin yalıtımını kontrol edin.

7.8 Pompa çalışıyor ancak çok az su sevk ediyor veya hiç sevk etmiyor



Sebebe	Çözüm
Pompa ya da boru içinde hava var.	<ul style="list-style-type: none"> Havayı alın
Pompa doğru şekilde kullanılmamıştır.	Pompayı durdurun ve kullanıma hazırlama prosedürünü tekrarlayın. Sorun devam ederse: <ul style="list-style-type: none"> Mekanik yalıtımın sızdırmadığından emin olun. Emiş borusunun tam bir sıkılığa sahip olduğunu kontrol edin. Sızdıran valfleri değiştirin.
Dağıtım tarafında kısma çok fazla.	Valfi açın.
Valfler kapalı veya kısmen kapalı konumda kilitlenmiştir.	Valfleri çıkarın ve temizleyin.
Pompa tıkanmıştır.	Satış ve Servis Bölümüne başvurun.
Boru tıkanmıştır.	Boruları kontrol edin ve temizleyin.
Pervanenin dönüş yönü hatalı (üç fazlı model).	Motor terminal kartındaki ya da elektrik kontrol panelindeki fazların ikisinin konumunu değiştirin.
Emmeli kaldırıcı çok yüksektir veya emme borularındaki akış direnci fazla yüksektir.	Pompanın çalışma koşullarını denetleyin. Gerekliyse, aşağıdakileri yapın: <ul style="list-style-type: none"> Emiş kaldırmasını azaltın Emiş borusunun çapını artırın

7.9 Elektrikli pompa durur ve ardından ters yönde döner



Sebebe	Çözüm
Aşağıdaki bileşenlerin birinde ya da ikisinde bir kaçak var: <ul style="list-style-type: none"> Emiş borusu Ayak valfi ya da kontrol valfi 	Arızalı bileşeni tamir edin veya değiştirin.
Emme borusunda hava vardır.	Havayı alın.

7.10 Pompa fazla sık çalışıyor



Sebepler	Çözüm
Aşağıdaki bileşenlerin birinde ya da ikisinde bir kaçak var: <ul style="list-style-type: none">• Emiş borusu• Ayak valfi ya da kontrol valfi	Arızalı bileşeni tamir edin veya değiştirin.
Bir membran delinmiştir veya basınç tankında ön hava yükü yoktur.	Basınç tankı kılavuzundaki ilgili talimatlara bakın.

7.11 Pompa titreşim yaparak çok fazla ses çıkarıyor



Sebepler	Çözüm
Pompa kavitasyonu	Pompanın akış yönündeki açma kapama valfini kısmen kapatarak gerekli akış hızını azaltın. Sorun devam ederse, pompanın çalışma koşullarını (yükseklik farkı, akış direnci, sıvı sıcaklığı) kontrol edin.
Motor yatakları yıpranmıştır.	Satış ve Servis Bölümüne başvurun.
Pompa içinde yabancı cisimler var.	Satış ve Servis Bölümüne başvurun.

Diğer durumlar için lütfen Satış ve Servis Bölümüne başvurun.



1 Подготовка и техника безопасности

1.1 Введение

Цель руководства

Данное руководство содержит необходимую информацию по следующим вопросам:

- Установка
- Эксплуатация
- Техническое обслуживание



ОСТОРОЖНО:

Перед установкой и эксплуатацией данного изделия необходимо ознакомиться с настоящим руководством. Ненадлежащее использование изделия может привести к производственным травмам и повреждению имущества, а также к прекращению действия гарантии.

ПРИМЕЧАНИЕ:

Сохраните данное руководство для дальнейших справок и обеспечьте его доступность на объекте размещения изделия.

1.1.1 Неопытные пользователи



ПРЕДУПРЕЖДЕНИЕ:

Данное изделие предназначено для использования исключительно квалифицированным персоналом.

Соблюдайте следующие меры предосторожности:

- лица с ограниченными возможностями не должны пользоваться изделиями, если за ними никто не присматривает или если они не были подготовлены профессионалом.
- За детьми необходимо наблюдать, чтобы гарантировать, что они не играют с изделием или возле него.

1.2 Терминология и предупреждающие знаки для обеспечения безопасности

О предупреждающих знаках и сообщениях

Перед использованием изделия необходимо внимательно прочитать и понять предупреждающие сообщения, а также следовать изложенным в них требованиям техники безопасности. Предупреждающие знаки и сообщения призваны предотвращать следующие опасные ситуации:

- Индивидуальные несчастные случаи и проблемы со здоровьем
- Повреждение изделия
- Неисправности изделия

Степени опасности

Степень опасности	Обозначение
ОПАСНОСТЬ:	Опасная ситуация, наступление которой приведет к смертельному исходу или тяжелой травме
ПРЕДУПРЕЖДЕНИЕ:	Опасная ситуация, наступление которой может привести к смертельному исходу или тяжелой травме
ОСТОРОЖНО:	Опасная ситуация, наступление которой может привести к легкой травме или травме средней тяжести
ПРИМЕЧАНИЕ:	<ul style="list-style-type: none"> • Возможная ситуация. Если не предотвратить эту ситуацию, она может привести к нежелательным последствиям. • Практические моменты, не связанные с производственными травмами.

Категории опасностей

Категории опасностей могут либо входить в группу степеней опасности, либо приводить к замене обычного предупреждающего знака степени опасности специальными знаками.

Опасности поражения электрическим током обозначаются при помощи следующего специального знака:



ПРЕДУПРЕЖДЕНИЕ:

Ниже приведены примеры других возможных категорий. Они входят в группу обычных степеней опасности и могут обозначаться дополнительными знаками:

- Опасность повреждения
- Опасность отрезания
- Опасность возникновения дугового разряда

Опасность нагревания поверхности

Опасность нагревания поверхности обозначается особым символом, который используется вместо стандартных этикеток о рисках.



ОСТОРОЖНО:

Описание символов для пользователей и монтажника

Специальная информация для персонала, ответственного за установку изделия в системе (слесарные и/или электрические вопросы) или за техобслуживание.
Специальная информация для пользователей изделия.

Инструкции

Инструкции и предупреждения, представленные в руководстве, относятся к стандартной версии, описанной в торговой документации. Специальные версии насосов могут поставляться с дополнительными буклетами с инструкциями. Информация по изменениям или характеристикам специальных версий указывается в контракте на продажу. Инструкции, ситуации или события, не рассмотренные в данном руководстве или документе о продаже, можно узнать в ближайшем центре обслуживания компании Lowara.

1.3 Утилизация упаковки и изделия

Соблюдайте местные действующие нормы и законы об утилизации сортированных отходов.

1.4 Гарантия

Информацию о гарантии см. в договоре о продаже.

1.5 Запасные детали



ПРЕДУПРЕЖДЕНИЕ:

Для замены изношенных или неисправных элементов следует использовать только фирменные запасные части. Использование неподходящих запасных частей может привести к неисправностям, повреждениям и травмам, а также к прекращению действия гарантии.



ОСТОРОЖНО:

Всегда точно указывайте тип изделия и номер детали при запросе технической информации или запасных частей в отделе продаж и обслуживания.

Подробную информацию о запасных частях изделия см. в *рисунке 25*, *рисунке 26* или *рисунке 27*.

1.6 ДЕКЛАРАЦИЯ СООТВЕТСТВИЯ ЕС (ПЕРЕВОД)

LOWARA SRL UNIPERSONALE, С ГОЛОВНЫМ ОФИСОМ В VIA VITTORIO LOMBARDI 14 - 36075 MONTECCHIO MAGGIORE VI - ITALIA, ЗАЯВЛЯЕТ ЭТИМ, ЧТО СЛЕДУЮЩЕЕ ИЗДЕЛИЕ:

ЭЛЕКТРИЧЕСКАЯ НАСОСНАЯ УСТАНОВКА (СМ. ЭТИКЕТКУ НА ПЕРВОЙ СТРАНИЦЕ)

ОТВЕЧАЕТ ТРЕБОВАНИЯМ СООТВЕТСТВУЮЩИХ ПОЛОЖЕНИЙ СЛЕДУЮЩИХ ЕВРОПЕЙСКИХ ДИРЕКТИВ:

- ДИРЕКТИВА ПО МАШИННОМУ ОБОРУДОВАНИЮ: 2006/42/ЕС (ТЕХНИЧЕСКУЮ ДОКУМЕНТАЦИЮ МОЖНО ПОЛУЧИТЬ В КОМПАНИИ LOWARA SRL UNIPERSONALE)
- ДИРЕКТИВА ПО ЭЛЕКТРОМАГНИТНОЙ СОВМЕСТИМОСТИ: 2004/108/ЕС
- ДИРЕКТИВА ДЛЯ УСТРОЙСТВ, ИСПОЛЬЗУЮЩИХ ЭЛЕКТРОЭНЕРГИЮ 2009/125/ЕС, СТАНДАРТ (ЕС) 640/2009 (3 ~, 50 ГЦ, P_N ≥ 0,75 кВт) IF IE2 ИЛИ IE3 МАРКИРОВАНО

И СЛЕДУЮЩИМ ТЕХНИЧЕСКИМ СТАНДАРТАМ:

- EN 809, EN 60335-1, EN 60335-2-41, EN 62233
- EN 61000-6-1:2007, EN 61000-6-3:2007.
- EN 60034-30

НАСОС (СМ. МАРКИРОВКУ НА ПЕРВОЙ СТРАНИЦЕ)

ОТВЕЧАЕТ ТРЕБОВАНИЯМ СООТВЕТСТВУЮЩИХ ПОЛОЖЕНИЙ СЛЕДУЮЩИХ ЕВРОПЕЙСКИХ ДИРЕКТИВ:

- ДИРЕКТИВА ПО МАШИННОМУ ОБОРУДОВАНИЮ: 2006/42/ЕС (ТЕХНИЧЕСКУЮ ДОКУМЕНТАЦИЮ МОЖНО ПОЛУЧИТЬ В КОМПАНИИ LOWARA SRL UNIPERSONALE)

И СЛЕДУЮЩИМ ТЕХНИЧЕСКИМ СТАНДАРТАМ:

- EN 809

MONTESSINO MAGGIORE, 16.06.2011 г.

AMEDEO VALENTE

(ДИРЕКТОР ИНЖИНИРИНГА И ИССЛЕДОВАНИЙ И РАЗВИТИЯ)

ред. 01

Lowara является торговой маркой компании Lowara srl Unipersonale, дочерней компании Xylem Inc.

2 Транспортирование и хранение



2.1 Осмотр при получении груза

1. Проверьте внешнюю сторону упаковки на наличие признаков возможных повреждений.
2. Сообщите нашему распространителю в течение восьми дней с момента доставки, если на изделии присутствуют заметные признаки повреждений.

Распаковывание изделия

1. Выполните соответствующие шаги:
 - Если агрегат упакован в картонную коробку, уберите скобы и откройте коробку.
 - Если агрегат упакован в деревянный ящик, откройте крышку, обращая внимание на гвозди и ремни.
2. Снимите крепежные винты или ремни с деревянного основания.

Осмотр изделия

1. Распакуйте изделие. Утилизировать все упаковочные материалы в соответствии с местными нормами.
2. Осмотрите изделие на предмет возможных повреждений. Проверьте комплектность по комплекточной ведомости.
3. Если изделие закреплено винтами, болтами или ремнями, освободите его от них. Из соображений безопасности следует соблюдать осторожность при работе с гвоздями и ремнями.
4. В случае неисправности обратитесь в отдел продаж и обслуживания.

2.2 Рекомендации по транспортированию

Меры предосторожности



ПРЕДУПРЕЖДЕНИЕ:

- Соблюдайте действующие нормы по предотвращению несчастных случаев на производстве.
- Опасность повреждений. Изделие и детали могут оказаться достаточно тяжелыми. Используйте подходящие способы подъема и надевайте ботинки со стальным носком.

Проверьте вес брутто, указанный на упаковке, чтобы выбрать соответствующее подъемное оборудование.

Положение и закрепление

Допускается транспортировка устройства как в горизонтальном, так и в вертикальном положении. Убедитесь в том, что во время транспортировки устройство надежно закреплено, чтобы предотвратить его смещение или падение.



ПРЕДУПРЕЖДЕНИЕ:

Не используйте болты с проушиной, привинченные к двигателю для манипуляций с целым блоком электрического насоса.

- Используйте ремни вокруг двигателя, если мощность двигателя в диапазоне от 0,25 кВт до 4,0 кВт.
- Используйте веревки или ремни, присоединенные к двум фланцам (болтам с проушинами, если есть), расположенные возле зоны соединения между двигателем и насосом, если мощность двигателя от 5,5 кВт до 55,0 кВт.
- Болты с проушинами, привинченные на двигателе, можно использовать исключительно для манипуляций с двигателем или, в случае несбалансированного распределения веса, для частичного поднимания блока вертикально, начиная с горизонтального смещения.
- Чтобы переместить только блок насоса, используйте ремни, прочно присоединенные с крепежной скобой двигателя.

Подробную информацию о безопасном креплении устройства см. в *рисунке 4*.

Блок без двигателя

Если блок поставляется без двигателя, откалиброванная вилкообразная регулировочная прокладка уже вставлена между адаптером и муфтой трансмиссии. Регулировочная прокладка вставлена, чтобы сохранить пакет крыльчатки в правильном осевом положении. Чтобы предотвратить повреждения во время транспортировки, вал также удерживается на месте с помощью ремней из полистирола и пластика.

Болт и гайки, используемые для крепления двигателя, в комплект не входят. Информацию о соединении двигателя см. в *рисунке 23*.



ПРЕДУПРЕЖДЕНИЕ:

Если насос и двигатель приобретены отдельно, а затем соединены вместе, они образуют новую машину, согласно Директиве о машинном оборудовании 2006/42/ЕС. Липо, осуществляющее соединение, несет ответственность за все вопросы техники безопасности комбинированного устройства.

2.3 Указания по хранению

Место хранения

Изделие должно храниться в закрытом и сухом месте, защищенном от тепла, загрязнений и вибраций.

ПРИМЕЧАНИЕ:

- Изделие следует защищать от воздействия влажности, теплового воздействия и механических повреждений.
- Ставить тяжелые предметы на изделие в упаковке запрещено.

Температура окружающей среды

Хранить изделие при температуре окружающей среды от -5°C до +40°C (от 23°F до 104°F).

3 Описание изделия



3.1 Конструкция насоса

Насос является вертикальным, многоступенчатым, не самозапитываемым насосом, который можно соединять со стандартными электрическими двигателями. Насос можно использовать для нагнетания:

- холодной воды;
- теплой воды.

Металлические детали насоса, которые контактируют с водой, изготовлены из следующих материалов.

Серия	Материал
1, 3, 5, 10, 15, 22	Нержавеющая сталь
33, 46, 66, 92, 125	Нержавеющая сталь и чугун

Серия	Материал
	Доступна специальная версия, все детали которой изготовлены из нержавеющей стали.

Насосы SV 1, 3, 5, 10, 15 и 22 доступны в различных версиях в соответствии с положением отверстий всасывания и подачи, а также формой соединительного фланца.

Изделие может поставляться как узел насоса (насос и электрический двигатель) или просто как отдельный насос.

ПРИМЕЧАНИЕ:

При покупке насоса без двигателя убедитесь в том, что используемый двигатель подходит для соединения с насосом.

Механическое уплотнение

Серия	Основные характеристики
1, 3, 5	Номинальный диаметр 12 мм (0,47 дюйма), несбалансированный, правостороннее вращение, версия К (EN 12756)
10, 15, 22	Номинальный диаметр 16 мм (0,63 дюйма), несбалансированный, правостороннее вращение, версия К (EN 12756) Сбалансированный с мощностью двигателя ≥ 5 кВт,
33, 46, 66, 92, 125	Номинальный диаметр 22 мм (0,86 дюйма), сбалансированный, правостороннее вращение, версия К (EN 12756)

Области применения

Насос подходит для:

- систем общественного и промышленного водоснабжения;
- ирригации (например, в сельскохозяйственных и спортивных комплексах);
- водоочистки;
- питания бойлеров;
- моечных установок;
- охлаждения (например, для кондиционирования воздуха и замораживания);
- систем пожаротушения.

Ненадлежащее использование



ПРЕДУПРЕЖДЕНИЕ:

При неправильном использовании насоса может возникнуть опасная ситуация с последующими травмами и повреждением имущества.

Ненадлежащее использование изделия приводит к аннулированию гарантии.

Примеры применения не по назначению:

- Жидкости, не совместимые с материалами, из которых состоит насос
 - Опасные жидкости (токсические, взрывоопасные, огнеопасные или коррозионные жидкости)
 - Пищевые жидкости кроме воды (например, вино или молоко)
- Примеры неправильной установки:

- Опасные места (например, взрывоопасная или коррозионная атмосфера).
- Место с высокой температурой воздуха или плохой вентиляцией.
- Открытые места без защиты от дождя или низких температур.



ОПАСНОСТЬ:

Не используйте насос для огнеопасных и/или взрывоопасных жидкостей.

ПРИМЕЧАНИЕ:

- Не используйте насос для жидкостей, содержащих абразивные, твердые или волокнистые вещества.
- Не используйте насос при скорости потока вне пределов, указанных на табличке технических данных.

Специальное применение

Обращайтесь в отдел продаж и обслуживания в следующих случаях:

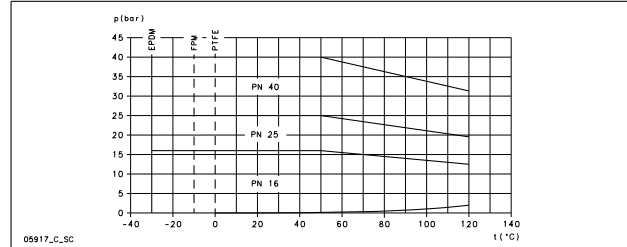
- если значение плотности и/или вязкости прокачиваемой жидкости превышает значение воды (например, вода с гликолем), поскольку может потребоваться более мощный двигатель;
- если прокачиваемая жидкость обработана химическим способом (например, смягчена, деионизирована, деминерализована и т. д.);

- если насос будет устанавливаться в горизонтальном положении, необходимо заказать специальные монтажные кронштейны;
- если возникают ситуации, отличающиеся от описанных и не свойственные для используемой жидкости.

3.2 Ограничения применения

Максимальное рабочее давление

В данной блок-схеме показано максимальное рабочее давление в зависимости от модели насоса и температуры прокачиваемой жидкости.



Следующая формула действительна для двигателей, оснащенных подшипниками конца ведущего вала, блокированными по оси (например, стандартные двигатели Lowara для e-SV), см. рисунок 6. В прочих ситуациях обращайтесь в отдел продаж и обслуживания.

$$P_{1\max} + P_{\max} \leq PN$$

$P_{1\max}$ Максимальное входное давление

P_{\max} Максимальное давление, создаваемое насосом

PN Максимальное рабочее давление

Диапазон температуры жидкости

Версия	Прокладка	Минимальный	Максимальный ¹⁰⁵	Максимальный
Стандарт	Этилен-пропилен (EPDM)	-30°C (-22°F)	90°C (194°F)	120°C (248°F)
Специальный	FPM (FKM - фторсодержащий эластомер)	-10°C (14°F)	90°C (194°F)	120°C ¹⁰⁶ (248°F)
Специальный	Тефлон	0°C (32°F)	90°C (194°F)	120°C (248°F)

Относительно специальных требований обратитесь в отдел продаж и обслуживания.

Максимальное количество пусков в час

В данной таблице показано количество пусков, разрешенных в час для двигателей, поставляемых компанией Lowara:

kW	0,25-3,0	4,00-7,5	11,0-15	18,5-22	30,0-37	45,0	55,0
Пусков в час	60	40	30	24	16	8	4

ПРИМЕЧАНИЕ:

При использовании двигателя, который отличается от стандартного двигателя, входящего в комплект поставки электронасоса, обратитесь к соответствующим инструкциям, где приведено допустимое количество запусков в час.

3.3 Табличка технических данных

Табличка технических данных – это металлическая этикетка, расположенная на адаптере. Она содержит информацию о спецификациях изделия. Для получения дополнительной информации см. рисунок 1.

¹⁰⁵ EN 60335-2-41 – это стандарт о насосах, связанных с электрической безопасностью в домашнем хозяйстве и для подобных целей

¹⁰⁶ Максимум 100°C для воды

Табличка технических данных содержит информацию о материале прокладки и механического уплотнения. Для получения информации о кодах на табличке технических данных см. *рисунок 2*.

Система условных обозначений изделия

См. в *рисунок 3* объяснения идентификационного кода для насоса и пример.

Маркировка WRAS - Требования к установке и примечания (только для рынка Великобритании)

Этикетка WRAS на насосе обозначает, что изделие одобрено организацией по нормативному регулированию вопросов водных ресурсов. Данное изделие подходит для использования с холодной питьевой водой для потребления людьми. Подробную информацию см. в IRN R001 и R420 руководства WRAS "Water Fittings and Materials" ("Инвентарь и материалы для водоснабжения") (www.wras.co.uk).

IMQ или TUV или IRAM или другие отметки (только для электрического насоса)

Если не указано иначе, для изделия с отметкой одобрения электрической безопасности, одобрение касается исключительно электрического насоса.

4 Установка



Меры предосторожности



ПРЕДУПРЕЖДЕНИЕ:

- Соблюдайте действующие нормы по предотвращению несчастных случаев на производстве.
- Следует использовать подходящее оборудование и защитные устройства.
- При выборе места установки, а также подключении подачи воды и электроэнергии следует руководствоваться действующими законодательными и нормативными актами национального и местного уровня.



ПРЕДУПРЕЖДЕНИЕ:

- Все подключения должны выполняться квалифицированным монтажниками в соответствии с действующими нормами.
- Перед работой с блоком убедитесь в том, что блок и панель управления обесточены и подача энергии невозможна. Это также относится к цепи управления.

4.1 Заземление



ПРЕДУПРЕЖДЕНИЕ:

- Прежде чем устанавливать электрические соединения, обязательно подключайте внешний защитный проводник к зажиму заземления.
- Все электрическое оборудование необходимо заземлить. Это требование относится к насосному оборудованию, приводам и аппаратуре контроля. Проверьте правильность подключения провода заземления.
- Если кабель двигателя ошибочно выдернут, заземляющий провод отключается от терминала в последнюю очередь. Убедитесь в том, что длина заземляющего провода больше, чем длина фазных проводов. Это относится к обоим концам кабеля двигателя.
- Добавить дополнительную защиту от смертельного поражения. Установить высокочувствительный дифференциальный выключатель (30 mA) [устройство остаточного тока RCD].

4.2 Требования на объекте

4.2.1 Расположение насоса



ОПАСНОСТЬ:

Запрещено использовать насос в помещениях, где могут содержаться огне- и взрывоопасные или агрессивные газо- или порошкообразные вещества.

Указания

Соблюдайте следующие указания относительно расположения изделия.

- Убедитесь в том, что никакие препятствия не мешают нормальному потоку охлаждающего воздуха, подаваемого вентилятором двигателя.
- Убедитесь, что площадь установки защищена от утечек жидкости или затопления.

- По возможности расположите насос немного выше уровня пола.
- Температура окружающей среды должна составлять от 0°C (+32°F) до +40°C (+104°F).
- Относительная влажность окружающего воздуха должна быть меньше 50% при +40°C (+104°F).
- Обращайтесь в отдел продаж и обслуживания в следующих случаях.
 - Относительная влажность воздуха не соответствует указаниям.
 - Комнатная температура превышает +40°C (+104°F).
 - Устройство расположено на высоте более 1000 м (3000 футов) над уровнем моря. Может потребоваться сокращение производительности двигателя или замена более мощным двигателем.

Информацию о том, на сколько сокращать производительность двигателя см. в *таблица 8*.

Положение насоса и свободные промежутки

ПРИМЕЧАНИЕ:

Для горизонтального монтажа насоса требуется специальная модификация.

Обеспечьте соответствующее освещение и свободные промежутки вокруг насоса. Убедитесь в том, что существует простой доступ к насосу для установки и техобслуживания.

Установка над поверхностью жидкости (высота всасывания)

Теоретическая максимальная высота любого насоса составляет 10,33 м. На практике, на мощность всасывания насоса влияет следующее:

- Температура жидкости
- Подъем над уровнем моря (в открытой системе)
- Давление в системе (в закрытой системе)
- Сопротивление труб
- Собственное сопротивление насоса потоку
- Разница высот

Следующая формула используется для расчета максимальной высоты над уровнем жидкости, на которой можно установить насос:

$$(p_b * 10,2 - Z) \geq NPSH + H_f + H_v + 0,5$$

p_b Барометрическое давление в барах, в закрытой системе оно отображает давление системы

NPSH Значение собственного сопротивления насоса потоку в метрах

H_f Общие потери в метрах, вызванные прохождением жидкости через всасывающую трубу насоса

H_v Давление пара в метрах, соответствующее температуре жидкости T °C

0,5 Рекомендуемый предел безопасности (м)

Z Максимальная высота, на которой можно установить насос (м)

Дополнительную информацию см. в разделе *рисунок 7*.

(p_b*10,2 - Z) должно быть всегда положительное число.

Подробную информацию о производительности см. в *рисунок 5*.

ПРИМЕЧАНИЕ:

Не допускайте превышения допустимой всасывающей способности насоса; это может привести к кавитации и повреждению насоса.

4.2.2 Требования к трубопроводу

Меры предосторожности



ПРЕДУПРЕЖДЕНИЕ:

- Следует использовать трубы, соответствующие максимальному рабочему давлению насоса. Невыполнение данных указаний может привести к разрушению системы, с риском получения травм.
- Все подключения должны выполняться квалифицированным монтажниками в соответствии с действующими нормами.

ПРИМЕЧАНИЕ:

При подключении насоса к коммунальной системе подачи воды следует соблюдать нормы, утвержденные местными органами власти. При наличии соответствующих нормативных требований, установите со стороны всасывания подходящее устройство предотвращения обратного течения.

Список проверки всасывающего и выпускного трубопровода

Соблюдайте следующие правила:

- у всего трубопровода имеется независимая опора, трубопровод не создает нагрузку на насос;
- Гибкие трубы или соединения используются, чтобы избежать передачи вибрации насоса трубам или наоборот.
- использовать широкие колена, избегать использования изгибов, создающих избыточное сопротивление потока;
- всасывающий трубопровод полностью герметичен и воздухонепроницаем;
- если насос используется в открытом контуре, убедитесь в том, что диаметр всасывающей трубы соответствует условиям установки. Всасывающая труба не должна быть меньше, чем диаметр всасывающего отверстия.
- если всасывающий трубопровод должен быть больше, чем всасывающая сторона насоса, устанавливается эксцентрическая переходная муфта трубы.
- Если насос располагается над уровнем жидкости, ножной клапан устанавливается в конце всасывающей трубы.
- Ножной клапан полностью погружается в жидкость таким образом, чтобы воздух не мог попасть через всасывающую воронку, когда жидкость находится на минимальном уровне и насос установлен над уровнем источника жидкости.
- Двухпозиционные клапаны соответствующего размера установлены на всасывающем трубопроводе и на подающем трубопроводе (ниже по потоку за обратным клапаном) для регулирования производительности насоса, для осмотра насоса и для технического обслуживания.
- Чтобы избежать обратного потока в насос, когда насос выключен, устанавливается обратный клапан на подающий трубопровод.

**ПРЕДУПРЕЖДЕНИЕ:**

Не использовать закрытый двухпозиционный клапан на выпускной стороне, чтобы прерывать поток насоса более чем на несколько секунд. Если насос должен работать с закрытой выпускной стороной дольше нескольких секунд, необходимо установить обводный контур во избежание перегрева воды внутри насоса.

Иллюстрации требований к трубопроводу см. в *рисунок 12*.

4.3 Требования к электрооборудованию

- Действующие местные нормативы преобладают над данными требованиями.
- Для систем пожаротушения (гидранты и/или спринклеры) проверить действующие местные нормы.

Список проверок электрического соединения

Соблюдайте следующие правила:

- электрические проводники защищены от высоких температур, вибрации и столкновений;
- силовая линия питания оснащена:
 - устройством защиты от короткого замыкания;
 - Высокочувствительный дифференциальный переключатель (30 мА) [устройство остаточного тока RCD] для обеспечения дополнительной защиты от поражений электротоком
 - сетевым изолирующим выключателем с контактным зазором минимум 3 мм.

Контрольный список для проверки электрической панели управления**ПРИМЕЧАНИЕ:**

Панель управления должна соответствовать техническим характеристикам электрического насоса. (неправильные сочетания не гарантируют защиту двигателя);

Соблюдайте следующие правила:

- Панель управления должна защищать двигатель от перегрузки и коротких замыканий;
- установите правильную защиту от перегрузки (термическое реле или предохранитель двигателя).

Тип насоса	Защита
Однофазный стандартный электрический насос $\leq 1,5$ кВт	<ul style="list-style-type: none"> Встроенный автоматический сброс термо-амперметрического предохранителя (защита двигателя) Защита от короткого замыкания (предоставляется монтажником)¹⁰⁷
Трехфазный электрический насос и другие однофазные насосы ¹⁰⁸	<ul style="list-style-type: none"> Термическая защита (обеспечивается монтажником) Защита от короткого замыкания (обеспечивается монтажником)

- Панель управления должна быть оборудована системой защиты от работы всухую, к которой подключаются реле давления, плавящийся переключатель, шупы или прочие подходящие устройства.
- Рекомендуется использовать следующие устройства на стороне всасывания насоса:
 - при нагнетании воды из системы водоснабжения используйте реле давления;
 - при нагнетании воды из накопительного бака или резервуара используйте поплавковый переключатель или датчик;
- при использовании термореле рекомендуется использовать реле, чувствительные к пропаданию фазы.

Контрольный список для проверки двигателя**ПРЕДУПРЕЖДЕНИЕ:**

- Прочитайте инструкцию по эксплуатации, чтобы убедиться в наличии предохранительного устройства, если используется двигатель, отличный от стандартного.
- Если двигатель оснащен автоматическими устройствами тепловой защиты, необходимо учитывать риск непредвиденного запуска при перегрузке. Двигатели такого типа запрещено использовать в противопожарных и спринклерных системах.

ПРИМЕЧАНИЕ:

- Используйте только динамически сбалансированные двигатели со шпонкой половинной высоты (полушпонкой) на конце вала (IEC 60034-14) и нормальным значением вибрации (N).
- Напряжение сети и частота должны соответствовать спецификациям, указанным на табличке технических данных.
- Допускается использование только одно- и трехфазных двигателей, которые соответствуют европейским стандартам с точки зрения размеров и мощности.

В общем, двигатель может работать со следующими допусками напряжения в сети:

Частота, Гц	Фаза ~	Un, В \pm %
50	1	220 – 240 \pm 6
	3	230/400 \pm 10
60		400/690 \pm 10
	1	220 – 230 \pm 6
	3	220/380 \pm 5
		380/660 \pm 10

Использование кабеля в соответствии с правилами с 3 контактами (2+заземление) для версий с одной фазой и с 4 контактами (3+ заземление) для трехфазной версии.

Электрический насос с двигателем:

Тип	Сальник Диапазон внешнего диаметра кабеля в миллиметрах		
	M20 x 1,5; 6–12	M25 x 1,5; 13–18	M32 x 1,5; 18–25
SM	X	–	–

¹⁰⁷ плавкие предохранители аМ (запуск двигателя), или магнето-термовыключатель с кривой C и $I_{cn} \geq 4,5$ кА или другими аналогичными устройствами.

¹⁰⁸ Термическое реле перегрузки с классом работы 10А + плавкие предохранители аМ (запуск двигателя) или магнето-термический переключатель защиты двигателя с классом работы 10А.

Тип	Сальник Диапазон внешнего диаметра кабеля в миллиметрах		
	M20 x 1,5; 6–12	M25 x 1,5; 13–18	M32 x 1,5; 18–25
PLM	X	X	X
LLM	X	X	X

4.4 Установка насоса

4.4.1 Механическая установка

Информацию об основании насоса и анкерных отверстиях см. в *рисунке 13*.

1. Установите насос на бетонный фундамент или аналогичную металлическую конструкцию. Если передача вибрации может помешать, обеспечьте опоры, абсорбирующие вибрацию, между насосом и фундаментом.
2. Снимите пробки с портов.
3. Выровняйте насос и фланцы трубопровода с обеих сторон насоса. Проверьте выравнивание болтов.
4. Прикрепите трубопровод болтами к насосу. Не устанавливайте трубопровод с усилием.
5. Надежно закрепите насос болтами на бетонном фундаменте или металлической конструкции.

4.4.2 Электрооборудование

1. Чтобы упростить соединение, двигатель можно вращать, чтобы получить самое удобное положение для подключения.
 - a) Снимите четыре болта, крепящие двигатель к насосу.
 - b) Поверните двигатель в необходимое положение. Не снимайте муфту между валом двигателя и валом насоса.
 - c) Установите на место четыре винта и затяните их.
2. Снимите винты крышки клеммной коробки.
3. Соедините и закрепите силовые кабели в соответствии с электрической схемой. Электрические схемы см. в *рисунке 14*. Схемы также доступны сзади крышки клеммной коробки.
 - a) Подключите провод заземления. Убедитесь в том, что длина заземляющего провода больше, чем длина фазных проводов.
 - b) Присоедините провода фазы.
4. Установите на место крышку распределительной коробки.

ПРИМЕЧАНИЕ:

Аккуратно затяните сальники кабелей, чтобы гарантировать защиту от проскальзывания кабеля и попадания влаги в распределительную коробку.

5. Если двигатель не оборудован автоматическим сбросом термозащиты, тогда отрегулируйте защиту от перегрузки в соответствии со списком ниже.
 - Если двигатель используется с полной нагрузкой, установите значение на номинальное значение тока электрического двигателя (табличка технических данных)
 - Если двигатель используется с частичной нагрузкой, установите значение на рабочий ток (например, измеряемое специальным щупом).
 - Если у насоса пусковая система звезда-треугольник, отрегулируйте термореле на 58% номинального или рабочего тока (только для трехфазных двигателей).

5 Ввод в эксплуатацию, запуск, эксплуатация и останов



Меры предосторожности



ПРЕДУПРЕЖДЕНИЕ:

- Убедитесь в том, что сливаемая жидкость не может вызвать поврежденный и травм.
- Защитные устройства двигателя могут стать причиной непредвиденного запуска двигателя. Это может привести к тяжелым травмам.
- Эксплуатация насоса без надлежащим образом установленного защитного кожуха муфты запрещена.



ОСТОРОЖНО:

- Внешние поверхности насоса и двигателя могут нагреваться выше 40°C (104°F) во время эксплуатации. Не прикасайтесь ни какими частями тела без защитного снаряжения.
- Не помещайте рядом с насосом горючие материалы.

ПРИМЕЧАНИЕ:

- Эксплуатация насоса при недостижении минимального номинального расхода, на сухом ходу или без заливки строго запрещена.
- Никогда не эксплуатируйте насос с закрытым клапаном подачи дольше нескольких секунд.
- Эксплуатация насоса при перекрытом впускном клапане строго запрещена.
- Во избежание перегрева внутренних элементов насоса при эксплуатации поддерживайте постоянный минимальный поток воды. Если это невозможно, рекомендуется установка обводной линии или обратного трубопровода. См. минимальные значения номинального потока, приведенные в Приложении.
- Не подвергайте неработающий насос воздействию низких температур. Сливайте всю жидкость, находящуюся в насосе. В противном случае жидкость может замерзнуть и повредить насос.
- Сумма давления на стороне всасывания (водопроводная магистраль, напорный резервуар) и максимальное давление, обеспечиваемое насосом, не должны превышать максимальное допустимое для насоса рабочее давление (номинальное давление PN).
- Прекратите эксплуатацию насоса в случае возникновения кавитации. Кавитация может привести к повреждению внутренних элементов.
- Если нагнетается горячая вода, для предотвращения кавитации необходимо поддерживать постоянное минимальное давление со стороны всасывания.

Уровень шума

Информацию об уровнях шума, выделяемых блоками, оборудованными двигателями, поставляемыми Lowaga см. в *таблице 10*.

5.1 Выполните заливку насоса

Информацию о установке пробки см. в *рисунке 15*.

Установки с уровнем жидкости над насосом (напор)

Иллюстрации деталей насоса см. *рисунке 16*.

1. Закройте двухпозиционный клапан после насоса. Выберите соответствующие этапы:
2. Серия 1, 3, 5:
 - a) Отвинтите штифт сливной пробки (2).
 - b) Извлеките пробку заливки и вентиляции (1) и откройте двухпозиционный клапан выше по линии, пока вода не потечет из отверстия.
 - c) Затяните винт сливного отверстия (2).
 - d) Установите на место пробку заливки и вентиляции (1).
3. Серия 10, 15, 22, 33, 46, 66, 92, 125:
 - a) Снимите пробку заливки и вентиляции (1) и откройте двухпозиционный клапан выше по линии, пока вода не начнет вытекать из отверстия.
 - b) Закройте пробку заливки и вентиляции (1). Заливную пробку (3) можно использовать вместо (1).

Установка с уровнем жидкости ниже насоса (высота всасывания)

Иллюстрации деталей насоса см. *рисунке 17*.

1. Откройте двухпозиционный клапан, расположенный перед насосом, и закройте двухпозиционный клапан после насоса. Выберите соответствующие этапы:
2. Серия 1, 3, 5:
 - a) Штифт сливной пробки (2).
 - b) Снимите пробку заливки и вентиляции (1) и используйте воронку для заполнения насоса, пока вода не станет вытекать из отверстия.
 - c) Установите на место пробку заливки и вентиляции (1).
 - d) Затяните винт сливного отверстия (2).

3. Серия 10, 15, 22, 33, 46, 66, 92, 125:
 - а) Снимите пробку заливки и вентиляции (1) и используйте воронку (4) для заполнения насоса, пока вода не начнет вытекать из отверстия.
 - б) Установите на место пробку заливки и вентиляции (1). Заливную пробку (3) можно использовать вместо (1).

5.2 Проверить направление вращения (трехфазный двигатель)

Перед запуском выполнить следующие действия.

1. Найдите стрелки на адаптере или крышке вентилятора двигателя, чтобы определить правильное направление вращения.
2. Включите двигатель.
3. Быстро проверьте направление вращения через кожух муфты или крышку вентилятора двигателя.
4. Отключите двигатель.
5. Если направление вращения неправильное, выполните следующее:
 - а) Обесточьте устройство.
 - б) В клеммной коробке двигателя или в электрической панели управления поменяйте положение двух или трех проводов силового кабеля.
Электрические схемы см. в *рисунке 14*.
 - в) Снова проверьте направление вращения.

5.3 Пуск насоса

Перед запуском насоса убедитесь в том, что:

- насос правильно подключен к электропитанию,
 - насос правильно наполнен в соответствии с инструкциями в *Выполните заливку насоса*,
 - двухпозиционный клапан, расположенный после насоса, закрыт.
1. Включите двигатель.
 2. Плавно откройте двухпозиционный клапан на стороне выпуска насоса.
При ожидаемых рабочих условиях насос должен работать ровно и тихо. В противном случае см. *Устранение неисправностей*.

6 Техническое обслуживание

Меры предосторожности



ПРЕДУПРЕЖДЕНИЕ:

Перед установкой или техобслуживанием насоса следует отключить и заблокировать подачу электропитания.



ПРЕДУПРЕЖДЕНИЕ:

- К техническому обслуживанию и сервисному обслуживанию следует допускать только квалифицированный опытный персонал.
- Соблюдайте действующие нормы по предотвращению несчастных случаев на производстве.
- Следует использовать подходящее оборудование и защитные устройства.
- Убедитесь в том, что сливаемая жидкость не может вызвать повреждений и травм.

6.1 Техническое обслуживание

Для насоса не требуется никакое запланированное регулярное техобслуживание. Если пользователь желает запланировать сроки регулярного техобслуживания, они зависят от типа нагнетаемой жидкости и от условий эксплуатации насоса.

Обращайтесь в отдел продаж и обслуживания с запросами или за информацией о регулярном техобслуживании или сервисе.

Дополнительное техобслуживание может понадобиться для очистки проточной части и/или замены изношенных деталей.

6.2 Значения крутящего момента затяжки

Информацию о значениях крутящего момента см. в *таблице 18*, *таблица 19* или *таблица 20*.

Информацию о применимых силах и крутящих моментах на фланцах трубопровода см. в *рисунке 21*.

6.3 Замена электрического двигателя

Насос поставляется с откалиброванной вилкообразной регулировочной прокладкой, чтобы облегчить соединение двигателя и выполнение замен.

- См. инструкции о замене двигателя в *рисунке 23*.
Если откалиброванная вилкообразная регулировочная прокладка отсутствует, используйте регулировочную прокладку $5 \pm 0,1$ мм ($0,2 \pm 0,004$ дюйма).

6.4 Замена механического уплотнения

Серия	Инструкция
1, 3, 5	Обратитесь в отдел продаж и обслуживания.
10, 15, 22: ≤ 4 кВт	Обратитесь в отдел продаж и обслуживания.
10, 15, 22: > 4 кВт	См. инструкции в <i>рисунке 24</i> . Для чистки и смазки используйте спирт.
33, 46, 66, 92, 125	См. инструкции в <i>рисунке 24</i> . Для чистки и смазки используйте спирт.

7 Устранение неисправностей

7.1 Поиск и устранение неисправностей для пользователей

Главный выключатель включен, но электрический насос не запускается.

Причина	Устранение
Сработала термозащита встроена в насос (если есть).	Подождите, пока насос остынет. Термозащита будет сброшена автоматически.
Сработало предохранительное устройство от сухого хода.	Проверить уровень воды в баке или давление магистрала.

Электрический насос запускается, но с различным интервалом после этого срабатывает термическая защита.

Причина	Устранение
Присутствуют инородные тела (твердые или волокнистые материалы) внутри насоса, которые засорили крыльчатку.	Обратитесь в отдел продаж и обслуживания.
Насос перегружен, поскольку он качает более плотную или вязкую жидкость.	Проверить фактические требования на основе характеристик качаемой насосом жидкости, а затем обратиться в отдел продаж и обслуживания.

Насос работает, но подает слишком мало воды или вообще не подает воду.

Причина	Устранение
Насос засорен.	Обратитесь в отдел продаж и обслуживания.

Поиск и устранение неисправностей в таблицах ниже только для монтажников.

7.2 Главный переключатель включен, но электрический насос не запускается

Причина	Устранение
Отсутствует подача питания.	<ul style="list-style-type: none"> • Восстановите подачу питания. • Убедитесь в том, что все электрические соединения к источнику питания исправны.
Сработал термальный предохранитель, встроены в насос (если есть).	Подождите, пока насос остынет. Термальный предохранитель будет сброшен автоматически.
Сработало термореле или предохранитель двигателя в электрической панели управления.	Выполните сброс устройства тепловой защиты
Сработало предохранительное устройство от сухого хода.	Проверьте: <ul style="list-style-type: none"> • уровень воды в баке, или давление магистрала; • предохранительные устройства и соединительные кабели.
Перегорели предохранители или вспомогательные контуры насоса.	Замените предохранители.

7.3 Электрический насос запускается, но сразу же срабатывает термopедохранитель или перегорают плавкие предохранители.



Причина	Устранение
Поврежден силовой кабель питания.	Проверьте кабель и замените при необходимости.
Термическая защита или плавкие предохранители не подходят для тока двигателя.	Проверьте компоненты и замените при необходимости.
Короткое замыкание электродвигателя.	Проверьте компоненты и замените при необходимости.
Перегрузка двигателя.	Проверьте условия эксплуатации насоса и выполните сброс защиты.

7.4 Электрический насос запускается, но вскорости после этого срабатывает термический предохранитель или перегорают плавкие предохранители.



Причина	Устранение
Электрический пульт расположен в сильно нагреваемом участке или на него попадают прямые солнечные лучи.	Защитите электрический пульт от источника нагрева и прямых солнечных лучей.
Напряжение электропитания выходит за рабочие пределы двигателя.	Проверьте условия эксплуатации двигателя.
Отсутствует фаза питания.	Проверьте <ul style="list-style-type: none"> электропитание электрическое соединение

7.5 Электрический насос запускается, но срабатывает термический предохранитель через различное время после этого



Причина	Устранение
Присутствуют инородные тела (твердые или волокнистые материалы) внутри насоса, которые засорили крыльчатку.	Обратитесь в отдел продаж и обслуживания.
Скорость подачи насоса больше, чем пределы, указанные на табличке технических данных.	Частично закройте двухпозиционный клапан ниже на линии, пока скорость подачи не будет равна или меньше, чем предел, указанные на табличке технических данных.
Насос перегружен, поскольку он качает более плотную или вязкую жидкость.	Проверьте фактические требования к мощности на основании свойств нагреваемой жидкости и замените насос соответственно.
Подшипники двигателя изношены.	Обратитесь в отдел продаж и обслуживания.

7.6 Электрический насос запускается, но активирована общая защита системы.



Причина	Устранение
Короткое замыкание электрической системы.	Проверьте электрическую систему.

7.7 Электрический насос запускается, но активировано устройство остаточного тока системы (RCD).



Причина	Устранение
Присутствует утечка заземления.	Проверьте изоляцию компонентов электрической системы.

7.8 Насос работает, но подает слишком мало воды или вообще не подает воду.



Причина	Устранение
Присутствует воздух внутри насоса или трубопровода.	<ul style="list-style-type: none"> Обезвоздушьте.
Насос неправильно заполнен.	Остановите насос и повторите процедуру заполнения. Если проблема не устранена: <ul style="list-style-type: none"> проверьте отсутствие течи механических уплотнений; проверьте герметичность всасывающей трубы. Замените клапаны с утечкой.
Повышенное дросселирование на стороне подачи.	Откройте клапан.
Клапаны заблокированы в закрытом или частично закрытом положении.	Разобрать и почистить клапаны.
Насос засорен.	Обратитесь в отдел продаж и обслуживания.
Трубопровод засорен.	Проверить и почистить трубы.
Неправильное направление вращения крыльчатки (трехфазная версия).	Изменить положение двух фаз на панели выводов двигателя или в электрической панели управления.
Высота всасывания слишком большая или слишком большое сопротивление потока во всасывающих трубах.	Проверьте условия эксплуатации насоса. При необходимости выполнить следующее: <ul style="list-style-type: none"> сократить высоту всасывания; увеличить диаметр всасывающей трубы.

7.9 Электрический насос останавливается, а затем вращается в неправильном направлении.



Причина	Устранение
Существует утечка в одном или нескольких следующих компонентах: <ul style="list-style-type: none"> всасывающая труба; ножной клапан или обратный клапан. 	Отремонтировать или заменить неисправный компонент.
Присутствует воздух во всасывающей трубе.	Обезвоздушьте.

7.10 Насос запускается слишком часто



Причина	Устранение
Присутствует утечка в одном или обоих компонентах: <ul style="list-style-type: none"> всасывающая труба; ножной клапан или обратный клапан. 	Отремонтировать или заменить неисправный компонент.
Разорвана мембрана или отсутствует предварительный заряд воздуха в напорном баке.	См. соответствующие инструкции в руководстве к напорному баку.

7.11 Насос вибрирует и создает сильный шум



Причина	Устранение
Кавитация насоса	Сократите необходимую скорость потока, частично закрыв двухпозиционный клапан после насоса. Если проблема не устранена, проверьте условия эксплуатации насоса (например, разность высот, сопротивление потока, температура жидкости и т. д.)
Подшипники двигателя изношены.	Обратитесь в отдел продаж и обслуживания.
Внутри насоса находятся посторонние объекты.	Обратитесь в отдел продаж и обслуживания.

В другом случае обратитесь в отдел продаж и обслуживания.

1 Вступ і техніка безпеки

1.1 Вступ

Мета посібника

Метою цього посібника є надання необхідної інформації щодо перелічених нижче питань.

- Встановлення
- Експлуатація
- Технічне обслуговування



ЗАСТЕРЕЖЕННЯ:

Прочитати уважно цей посібник перед встановленням та використанням виробу. Використання виробу не за призначенням може спричинити травми та матеріальні збитки, а також анулювати дію гарантії.

ПРИМІТКА:

Збережіть цей посібник для використання в майбутньому і тримайте його доступним в місці знаходження пристрою.

1.1.1 Недосвідчені користувачі



ПОПЕРЕДЖЕННЯ:

Цей виріб призначений для використання винятково кваліфікованим персоналом

Дотримуйтеся наступних застережних заходів:

- особи з обмеженими можливостями не повинні користуватися виробом, якщо за ними ніхто не наглядає або якщо вони не були підготовані професіоналом.
- За дітьми необхідно спостерігати, щоб гарантувати, що вони не граються з виробом або біля нього.

1.2 Терміни та умовні позначення, пов'язані з технікою безпеки

Про повідомлення техніки безпеки

Надзвичайно важливо ретельно прочитати, зрозуміти та дотримуватися повідомлень техніки безпеки та норм перед роботою з виробом. Вони публікуються, щоб допомогти запобігти таким небезпекам:

- нещасні випадки та проблеми зі здоров'ям;
- пошкодження виробу;
- несправність виробу.

Рівні небезпеки

Рівень небезпеки	Позначення
НЕБЕЗПЕЧНО:	Небезпечна ситуація, яка, якщо її не уникнути, призведе до смерті або серйозної травми.
ПОПЕРЕДЖЕННЯ:	Небезпечна ситуація, яка, якщо її не уникнути, може призвести до смерті або серйозної травми.
ЗАСТЕРЕЖЕННЯ:	Небезпечна ситуація, яка, якщо її не уникнути, може призвести до незначної або середньої травми.
ПРИМІТКА:	<ul style="list-style-type: none"> • Ймовірна ситуація, яка, якщо її не уникнути, може призвести до небажаного стану. • Практика, що не стосується травм людей

Небезпечні категорії

Небезпечні категорії можуть або ділитися на рівні небезпеки або замінювати спеціальними позначеннями звичайні позначення рівня небезпеки.

Небезпека від електрики позначається наступним спеціальним символом:



ПОПЕРЕДЖЕННЯ:

Це приклади інших категорій, які можуть трапитися. Вони діляться на звичайні рівні небезпеки і можуть використовувати додаткові символи:

- Небезпека роздавлювання
- Небезпека різання
- Небезпека спалаху дуги

Ризик нагрівання поверхні

Ризик нагрівання поверхні позначається спеціальним символом, який замінює символи стандартних ризиків:



ЗАСТЕРЕЖЕННЯ:

Опис символів для користувачів і монтажника

Спеціальна інформація для персоналу, відповідального за встановлення виробу в системі (слюсарні та/або електричні питання) або за техобслуговування.
Спеціальна інформація для користувачів виробу.

Інструкції

Інструкції та попередження, наведені в посібнику, стосуються стандартної версії, як описано в торгових документах. Спеціальні версії насосів можуть постачатися з додатковими буклетами з інструкціями. Інформація про зміни або характеристики спеціальних версій зазначається у контракті на постачання. Про інструкції, ситуації або події, які не розглянуті в цьому посібнику або торгових документах, можна дізнатися в найближчому центрі обслуговування Lowara.

1.3 Утилізація упаковки та виробу

Дотримуйтеся чинних місцевих норм і законів стосовно сортування відходів.

1.4 Гарантія

Інформацію щодо гарантії див. у договорі про продаж.

1.5 Запчастини



ПОПЕРЕДЖЕННЯ:

Використовувати лише оригінальні запчастини для заміни зношених або несправних компонентів. Використання непридатних деталей може спричинити неправильну роботу, пошкодження та травми, а також скасування дії гарантії.



ЗАСТЕРЕЖЕННЯ:

Завжди зазначайте точно тип виробу та номер деталі під час запиту технічної інформації або запчастин у відділі продажу та сервісу.

Докладну інформацію про запчастини виробу див. в *Рисунок 25, Рисунок 26* або *Рисунок 27*.

1.6 ДЕКЛАРАЦІЯ ВІДПОВІДНОСТІ ЄС (ПЕРЕКЛАД)

LOWARA SRL UNIPERSONALE, з ГОЛОВНИМ ОФІСОМ В VIA VITTORIO LOMBARDI 14 - 36075 MONTECCINO MAGGIORE VI - ITALIA, ЗАЯВЛЯЄ ЦИМ, ЩО НАСТУПНИЙ ВИРІБ:

АГРЕГАТ ЕЛЕКТРИЧНОГО НАСОСА (ДИВ. ЕТИКЕТКУ НА ПЕРШІЙ СТОРІНЦІ)

ВІДПОВІДАЄ ПОЛОЖЕННЯМ НАСТУПНИХ ЄВРОПЕЙСЬКИХ ДИРЕКТИВ:

- ДИРЕКТИВА ПРО МАШИНИ: 2006/42/ЄС (ТЕХНІЧНУ ДОКУМЕНТАЦІЮ МОЖНА ОТРИМАТИ В КОМПАНІЇ LOWARA SRL UNIPERSONALE).
- ДИРЕКТИВА ПРО ЕЛЕКТРОМАГНІТНУ СУМІСНІСТЬ: 2004/108/ЄС
- ДИРЕКТИВА ДЛЯ ПРИСТРОЇВ, ЩО ВИКОРИСТОВУЮТЬ ЕЛЕКТРОЕНЕРГІЮ 2009/125/ЄС, СТАНДАРТ (ЄС) 640/2009 (3 ~, 50 ГЦ, P_N ≥ 0,75 кВт) ІF ІЕ2 АБО ІЕ3 МАРКОВАНО

ТА НАСТУПНИМ ТЕХНІЧНИМ СТАНДАРТАМ

- EN 809, EN 60335-1, EN 60335-2-41, EN 62233
- EN 61000-6-1:2007, EN 61000-6-3:2007
- EN 60034-30

НАСОС (ДИВ. ЕТИКЕТКУ НА ПЕРШІЙ СТОРІНЦІ)

ВІДПОВІДАЄ ПОЛОЖЕННЯМ НАСТУПНИХ ЄВРОПЕЙСЬКИХ ДИРЕКТИВ:

- ДИРЕКТИВА ПРО МАШИНИ: 2006/42/ЕС (ТЕХНІЧНУ ДОКУМЕНТАЦІЮ МОЖНА ОТРИМАТИ В КОМПАНІЇ LOWARA SRL UNIPERSONALE).

І НАСТУПНИМ ТЕХНІЧНИМ СТАНДАРТАМ:

- EN 809

MONTECCHIO MAGGIORE, 16.06.2011

AMEDEO VALENTE

(КЕРІВНИК ТЕХНІЧНОГО ТА ДОСЛІДНО-КОНСТРУКТОРСЬКОГО ВІДДІЛУ)

ред.01

Lowara є торгівельною маркою компанії Lowara srl Unipersonale, дочірньої компанії Xylem Inc.

2 Транспортування та зберігання



2.1 Огляд при отриманні вантажу

1. Перевірити зовнішній бік пакування на предмет ознак можливих ушкоджень.
2. Повідомте своєму розповсюдженцю протягом восьми днів з моменту доставки, якщо на виробі присутні помітні ознаки ушкодження.

Розпакування виробу

1. Виконайте відповідні кроки:
 - Якщо агрегат упаковано в картонну коробку, виийміть скоби і відкрийте коробку.
 - Якщо агрегат упаковано в дерев'яний ящик, відкрийте кришку, звертаючи увагу на цвяхи та реміні.
2. Зніміть кріпильні гвинти або реміні з дерев'яної основи.

Перевірка установки

1. Звільніть виріб від пакувального матеріалу. Утилізуйте пакувальні матеріали у відповідності до місцевих нормативів.
2. Перевірте виріб на наявність і цілісність усіх деталей.
3. Якщо виріб закріплено гвинтами, болтами чи ремінями, звільніть його від них. Будьте обережні, працюючи з ремінями та цвяхами.
4. У випадку виявлення несправностей, зверніться до відділу продажу та обслуговування.

2.2 Вказівки щодо транспортування

Застережні заходи



ПОПЕРЕДЖЕННЯ:

- Дотримуйтеся діючих норм запобігання нещасним випадкам.
- Небезпека роздавлення. Блок та компоненти можуть бути важкими. Використовуйте завжди відповідні способи піднімання та носіть взуття зі сталевими носками.

Перевірте вагу брутто, зазначену на упаковці, щоб обрати відповідне обладнання для піднімання.

Положення та закріплення

Пристрій можна транспортувати в горизонтальному чи вертикальному положенні. Переконайтеся, що під час транспортування пристрій надійно закріплено, щоб запобігти перевертанню чи падінню.



ПОПЕРЕДЖЕННЯ:

- Не використовуйте болти з вушками, пригвинчені до двигуна, для маніпуляцій з цілим блоком електричного насоса.

- Використовуйте реміні навколо двигуна, якщо потужність двигунів у діапазоні від 0,25 кВт до 4,0 кВт.
- Використовуйте мотузки або реміні, приєднані до двох фланців (болтів з вушками, якщо є), розташовані біля зони з'єднання між двигуном та насосом, якщо потужність двигуна від 5,5 кВт до 55,0 кВт.
- Болти з вушками, пригвинчені на двигун, можна використовувати винятково для маніпуляцій з двигуном або, у випадку незбалансованого розподілення ваги, для часткового піднімання блоку вертикально, починаючи з горизонтального суміщення.
- Щоб перемістити лише блок насоса, використовуйте реміні, міцно приєднані до кріпильної скоби двигуна.

Докладну інформацію щодо безпечного кріплення агрегату див. в Рисунок 4.

Блок без двигуна

Якщо блок постачається без двигуна, відрегульована вилакоподібна регульовальна прокладка вже вставлена між адаптером та муфтою трансмісії. Регульовальна прокладка вставлена, щоб зберегти робоче колесо в правильному осевому положенні. Щоб запобігти ушкодженням під час транспортування, вал також утримується на місці за допомогою ремінів з помістриролу та пластику.

Гвинт і гайки, що використовуються для кріплення двигуна, в комплект не входять. Інформацію щодо сполучення двигуна див. в Рисунок 23.



ПОПЕРЕДЖЕННЯ:

Якщо насос і двигун придбані окремо, а потім з'єднані разом, вони утворюють нову машину, відповідно до Директиви про машинне обладнання 2006/42/ЄС. Особа, яка здійснює сполучення, несе відповідальність за всі питання техніки безпеки комбінованого пристрою.

2.3 Вказівки щодо зберігання

Місце зберігання

Виріб необхідно зберігати в сухому закритому приміщенні та не допускати впливу високої температури, забруднення і вібрації.

ПРИМІТКА:

- Захищайте виріб від вологи, джерел нагрівання та механічного пошкодження.
- Не встановлювати важкі вантажі на упакований виріб.

Температура зовнішнього середовища

Зберігати виріб за температури зовнішнього середовища від -5 °C до +40 °C (від 23 °F до 104 °F).

3 Опис виробу



3.1 Конструкція насоса

Насос є вертикальним, багатоступеневим, не самозаливним насосом, який можна сполучати зі стандартними електричними двигунами. Насос можна використовувати для транспортування:

- холодної води;
- теплої води.

Металеві деталі насоса, що контактують з водою, виготовлені з наступних матеріалів:

Серія	Матеріал
1, 3, 5, 10, 15, 22	Неіржавіюча сталь
33, 46, 66, 92, 125	Неіржавіюча сталь та чавун Доступна спеціальна версія, де всі деталі виготовлені з неіржавіючої сталі.

Насоси SV 1, 3, 5, 10, 15 та 22 доступні в різних версіях відповідно до положення отворів всмоктування та подачі, а також форми сполучного фланця.

Виріб може постачатися як вузол насоса (насос та електричний двигун) або просто як окремий насос.

ПРИМІТКА:

Якщо ви придбали насос без двигуна, переконайтеся, що двигун придатний для підключення до насоса.

Механічне ущільнення

Серія	Основні характеристики
1, 3, 5	Номинальний діаметр 12 мм (0,47 дюйма), незбалансований, обертання в правий бік, версія, К (EN 12756)
10, 15, 22	Номинальний діаметр 16 мм (0,63 дюйма), незбалансований, обертання в правий бік, версія, К (EN 12756) Збалансований з потужністю двигуна ≥ 5 кВт
33, 46, 66, 92, 125	Номинальний діаметр 22 мм (0,86 дюйма), збалансований, обертання в правий бік, версія, К (EN 12756)

Використання за призначенням

Насос придатний для:

- систем суспільного та промислового водопостачання;
- іригації (наприклад, сільськогосподарські та спортивні комплекси);
- водоочищення;
- живлення бойлерів;
- мийних установок;
- охолодження (наприклад, кондиціонування повітря та заморожування);
- систем гасіння пожежі.

Використання не за призначенням



ПОПЕРЕДЖЕННЯ:

Використання насоса не за призначенням може створити небезпечну ситуацію і спричинити травми та матеріальні збитки.

Використання виробу не за призначенням призводить до анулювання гарантії.

Приклади застосування не за призначенням:

- Рідини, не сумісні з матеріалами, з яких складається насос
- Небезпечні рідини (наприклад, токсичні, вибухонебезпечні, займисті або корозійні рідини)
- Питні рідини, крім води (наприклад, вино або молоко)

Приклади неправильного встановлення:

- Небезпечні місцезнаходження (наприклад, вибухонебезпечна або корозійна атмосфера).
- Місця з високою температурою повітря або поганою вентиляцією.
- Встановлення поза приміщенням без захисту від дощу або температур замерзання.



НЕБЕЗПЕЧНО:

Не використовувати цей насос для роботи з займистими та/або вибухонебезпечними речовинами.

ПРИМІТКА:

- Не використовувати цей насос для роботи з рідинами, що містять абразивні, тверді або волокнисті речовини.
- Не використовувати насос для швидкості потоку, що не входить у діапазон, зазначений на таблиці технічних даних.

Спеціальне застосування

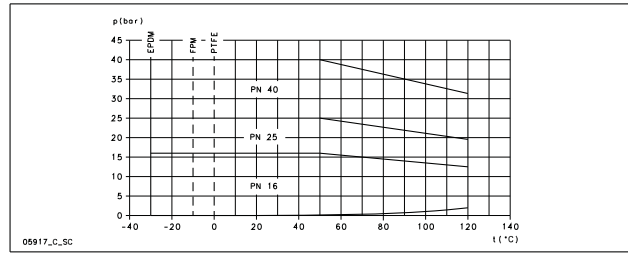
Звертайтеся у відділ продажу і сервісу в таких випадках:

- Якщо значення щільності та/або в'язкості рідини, що прокачується, перевищує значення води (наприклад, вода з гліколем); оскільки може знадобитися потужніший двигун.
- Якщо рідина, що прокачується, оброблена хімічним способом (наприклад, пом'якшена, деіонізована, демінералізована тощо).
- Якщо насос встановлюватиметься горизонтально, необхідно замовити спеціальні монтажні кронштейни.
- У разі виникнення ситуацій, відмінних від описаних, які не є характерними для рідин, що прокачуються.

3.2 Обмеження застосування

Максимальний робочий тиск

У цій блок-схемі показано максимальний робочий тиск залежно від моделі насоса та температури рідини, що прокачується.



Наступна формула дійсна для двигунів, які оснащені підшипниками кінця повідного вала, блокованими по осі (наприклад, стандартні двигуни Lowara для e-SV), див. *Рисунок 6* В інших ситуаціях звертайтеся у відділ продажу та сервісу.

$$P_{1max} + P_{max} \leq PN$$

- P_{1max}** Максимальний тиск на вході
- P_{max}** Максимальний тиск, що створюється насосом
- PN** Максимальний робочий тиск

Діапазон температури рідини

Версія	Прокладка	Мінімум	Максимум ¹⁰⁹	Максимум
Стандарт	Етилен-пропілен (EPDM)	-30 °C (-22 °F)	90 °C (194 °F)	120 °C (248 °F)
Спеціальний	FPM (ФКМ еластомер, що містить фтор)	-10 °C (14 °F)	90 °C (194 °F)	120 °C ¹¹⁰ (248 °F)
Спеціальний	тефлон	0 °C (32 °F)	90 °C (194 °F)	120 °C (248 °F)

Стосовно спеціальних вимог зверніться у відділ продажу та сервісу.

Максимальна кількість пусків на годину

У цій таблиці показана кількість пусків, дозволених на годину для двигунів, що постачаються компанією Lowara:

кВт	0,25 - 3,00	4,00 - 7,50	11,0 - 15,0	18,5 - 22,0	30,0 - 37,0	45,0	55,0
Пусків на годину	60	40	30	24	16	8	4

ПРИМІТКА:

Якщо використовується інший двигун, а не стандартний, що постачається з електричним насосом, перевірте відповідні інструкції і з'ясуйте дозволену кількість пусків на годину.

3.3 Заводська таблиця технічних даних

Таблиця технічних даних – це металева етикетка, розташована на адаптері. Вона містить інформацію про специфікації. Детальну інформацію див. у *Рисунок 1*.

На таблиці технічних даних зазначається інформація про матеріал, з якого виготовлено прокладку та механічне ущільнення. Щоб отримати інформацію про коди таблиці технічних даних, див. *Рисунок 2*.

Система умовних позначень виробу

Див. в *Рисунок 3* пояснення ідентифікаційного коду для насосу та проклад.

Маркування WRAS - Вимоги до встановлення та примітки (лише для ринка Великобританії)

Етикетка WRAS на насосі позначає, що цей виріб схвалено організацією з нормативного регулювання водних питань. Цей виріб придатний для використання з холодною питною водою для людського спо-

¹⁰⁹ EN 60335-2-41 є стандартом про насоси, пов'язані з електричними побутовими приладами тощо.

¹¹⁰ Максимум 100°C для води

живання. Докладна інформація міститься в документах IRN R001 та R420 в розділі WRAS Water Fittings and Materials Directory (фітінги та матеріали для водопостачання) (www.wras.co.uk).

IMQ або TUV або IRAM чи інші відмітки (лише для електричного насоса)

Якщо не зазначено інакше, для виробу з відміткою дозволу електричної безпеки дозвіл стосується винятково електричного насоса.

4 Встановлення



Застережні заходи



ПОПЕРЕДЖЕННЯ:

- Дотримуйтеся діючих норм запобігання нещасним випадкам.
- Використовувати придатне обладнання та захист.
- Завжди дотримуватися діючих місцевих та/або національних норм, законодавства та стандартів стосовно вибору місця встановлення та підключення води і живлення.



ПОПЕРЕДЖЕННЯ:

- Переконайтеся, що всі підключення виконано кваліфікованими монтажниками і вони відповідають діючим нормам.
- Перед початком робіт на пристрої переконайтеся, що пристрій та панель керування ізольовані від живлення та не можуть увімкнутися. Це стосується також схеми керування.

4.1 Заземлення



ПОПЕРЕДЖЕННЯ:

- Перш ніж встановлювати електричне з'єднання, обов'язково підключайте зовнішній захисний провідник до записки заземлення.
- Виконувати заземлення всього електричного обладнання. Це стосується насосного обладнання, приводу та контрольного обладнання. Перевірити заземлення, щоб перевірити правильність підключення.
- Якщо кабель двигуна вивільняється помилово, провід заземлення повинен бути останнім проводом, який відділиться від контакту. Переконайтеся, що провід заземлення довше, ніж проводи фаз. Це стосується обох кінців кабелю двигуна.
- Додайте додатковий захист від смертельного ураження. Встановіть високочутливий диференціальний перемикач (30 мА) [пристрій залишкового струму RCD].

4.2 Вимоги на об'єкті

4.2.1 Розташування насоса



НЕБЕЗПЕЧНО:

Не використовувати насос в середовищі, що може містити займисті/вибухонебезпечні або хімічно агресивні гази або порошки.

Вказівки

Дотримуйтеся наступних вказівок стосовно розташування виробу:

- Переконайтеся, що ніякі перешкоди не заважають нормальному потоку повітря охолодження, що подається вентилятором двигуна.
- Переконайтеся, що площа установки захищена від течії рідини або затоплення.
- Якщо можливо, розташуйте насос трохи вище від рівня підлоги.
- Температура зовнішнього середовища повинна становити від 0 °C (+32 °F) до +40 °C (+104 °F).
- Відносна вологість навколишнього повітря повинна бути не менше 50% при +40 °C (+104 °F).
- Зверніться у відділ продажу та сервісу, якщо:
 - відносна вологість повітря не відповідає вказівкам;
 - температура в приміщенні перевищує +40 °C (+104 °F);
 - пристрій розташовано на висоті понад 1000 м (3000 футів) над рівнем моря. Може знадобитися скорочення продуктивності двигуна або заміна більш потужним двигуном.

Інформацію про те, на скільки скорочувати продуктивність двигуна див. в Таблиця 8.

Положення насоса та вільні проміжки

ПРИМІТКА:

Для горизонтального монтажу насоса потрібна спеціальна адаптація.

Забезпечити відповідне освітлення та вільні проміжки навколо насоса. Переконайтеся в тому, що є простий доступ до насоса для встановлення та техобслуговування.

Встановлення над поверхнею рідини (висота всмоктування)

Теоретична максимальна висота будь-якого насоса складає 10,33 м. На практиці на потужність всмоктування насоса впливає наступне:

- температура рідини,
- Підйом над рівнем моря (у відкритій системі)
- Тиск в системі (у закритій системі)
- опір труб;
- власний опір насоса потоку.
- Різниця висот

Наступна формула використовується для розрахунку максимальної висоти над рівнем рідини, на якій можна встановити насос:

$$(p_b * 10,2 - Z) \geq NPSH + H_f + H_v + 0,5$$

p_b	Барометричний тиск в бар, в закритій системі він відображає тиск системи
NPSH	Значення власного опору насоса потоку в метрах
H_f	Загальні втрати в метрах, спричинені проходом рідини у трубі всмоктування насоса
H_v	Тиск пари в метрах, що відповідає температурі рідини T °C
0,5	Рекомендована межа безпеки (м).
Z	Максимальна висота, на якій можна встановити насос (м)

Детальну інформацію див. у Рисунок 7.

($p_b * 10,2 - Z$) повинно завжди бути додатним числом.

Щоб отримати докладнішу інформацію щодо експлуатації, див. Рисунок 5.

ПРИМІТКА:

Не перевищувати потужність всмоктування насоса, оскільки це може викликати кавітацію та пошкодження насоса.

4.2.2 Вимоги до трубопроводу

Застережні заходи



ПОПЕРЕДЖЕННЯ:

- Використовувати труби, придатні для максимального робочого тиску насоса. Якщо цього не зробити, система може тріснути, ризик травмування.
- Переконайтеся, що всі підключення виконано кваліфікованими монтажниками і вони відповідають діючим нормам.

ПРИМІТКА:

Дотримуватися всіх норм, виданих муніципальними органами влади, якщо насос підключено до муніципальної системи водопостачання. Якщо потрібно за вимогами органів влади, встановіть відповідні запобіжні пристрої для зворотного потоку на стороні всмоктування.

Список перевірок всмоктувального та випускного трубопроводу

Дотримуйтеся наступних правил:

- У всього трубопроводу є незалежна опора, трубопровід не створює навантаження на пристрій.
- Гнучкі труби або сполучення використовуються, щоб уникнути передачі вібрації насосу трубам або навпаки.
- Використовувати широкі коліна, уникати використання вигинів, що створюють надлишковий опір потоку.
- Трубопровід всмоктування ідеально герметичний і повітронепроникний.
- Якщо насос використовується у відкритому контурі, переконайтеся в тому, що діаметр труби всмоктування відповідає умовам встановлення. Труба всмоктування не повинна бути менше, ніж діаметр отвору всмоктування.

- Якщо трубопровід всмоктування повинен бути більшим, ніж сторона всмоктування насоса, встановлюється ексцентрична перехідна муфта труби.
- Якщо насос розташовується над рівнем рідини, ножний клапан встановлюється в кінці труби всмоктування.
- Ножний клапан повністю занурюється в рідину таким чином, щоб повітря не могло потрапити через воронку всмоктування, коли рідина знаходиться на мінімальному рівні і насос встановлений над рівнем джерела рідини.
- Двохпозиційні клапани відповідного розміру встановлені на всмоктувальному трубопроводі та на трубопроводі подачі (нижче по потоку за зворотним клапаном) для регулювання продуктивності насоса, для огляду насоса та для технічного обслуговування.
- Щоб уникнути зворотного потоку в насос, коли насос вимкнено, встановлюється зворотний клапан на трубопроводі подачі.



ПОПЕРЕДЖЕННЯ:

Не використовувати закритий двопозиційний клапан на випускній стороні, щоб перервати потік насоса довше, ніж на кілька секунд. Якщо насос повинен працювати з закритого випускного боку довше кількох секунд, необхідно встановити обвідний контур, щоб уникнути перегрівання води всередині насоса.

Ілюстрації вимог до трубопроводу див. в *Рисуюнок 12*.

4.3 Вимоги до електрообладнання

- Чинні місцеві нормативи скасовують зазначені вимоги.
- Для систем гасіння пожежі (гідранти та/або спринклери) перевірте діючі місцеві норми.

Список перевірок електричного підключення

Дотримуйтеся наступних правил:

- електричні провідники захищені від високих температур, вібрації та зіптовхування.
- Силова лінія оснащена:
 - пристроєм захисту від короткого замикання;
 - Високочутливий диференціальний перемикач (30 mA) [пристрій залишкового струму RCD] для забезпечення додаткового захисту від ураження електричним струмом
 - Мережевий ізолюючий вимикач з контактним зазором мінімум 3 мм

Список перевірок електричної панелі керування

ПРИМІТКА:

Панель керування має відповідати технічним характеристикам електричного насоса. (неправильне сполучення не гарантує захист двигуна);

Дотримуйтеся наступних правил:

- Панель керування має захищати двигун від перевантаження та короткого замикання.
- Встановіть правильний захист від перевантаження (термічне реле або запобіжник двигуна).

Тип насоса	Захист
Однофазний стандартний електричний насос $\leq 1,5$ кВт	<ul style="list-style-type: none"> • Вбудоване автоматичне скидання термо-амперметричного запобіжника (захист двигуна) • Захист від короткого замикання (надається монтажником)¹¹¹
Трьохфазний електричний насос та інші однофазні насоси ¹¹²	<ul style="list-style-type: none"> • Термічний захист (забезпечується монтажником) • Захист від короткого замикання (забезпечується монтажником)

- Панель керування повинна бути обладнана системою захисту від роботи всуху, до якої підключається реле тиску, плавальний перемикач, пущи або інші придатні пристрої.
- Рекоменується використовувати наступні пристрої на боці всмоктування насоса:
 - У разі нагнітання води з системи водопостачання використовуйте реле тиску.
 - У разі нагнітання води з накопичувального баку або резервуара використовуйте поплавець перемикач або датчик.
- При використанні термореле рекомендується використовувати реле, чутливі до зникнення фази.

¹¹¹ плавкі запобіжники аМ (запуск двигуна), або магнето-термовимикач з кривою С та $I_{en} \geq 4,5$ кА або іншими аналогічними пристроями.

¹¹² Термічне реле перевантаження з класом роботи 10А + плавкі запобіжники аМ (запуск двигуна) або магнето-термічний перемикач захисту двигуна з класом роботи 10А.

Список перевірок двигуна



ПОПЕРЕДЖЕННЯ:

- Прочитайте інструкції з експлуатації, щоб переконатися в забезпеченні запобіжного пристрою, якщо використується інший двигун, а не стандартний.
- Якщо двигун обладнано автоматичними термозапобіжниками, враховуйте ризик раптового запуску через перевантаження. Не використовувати такі двигуни для гасіння пожеж та систем розбризкування.

ПРИМІТКА:

- Використовувати лише динамічно збалансовані двигуни з ключом половини розміру в насадці вала (IEC 60034-14) та зі звичайним показником вібрації (N).
- Напряга мережі та частота мають відповідати специфікаціям, зазначеним в заводській таблиці.
- Використовувати лише одно- та трьохфазні двигуни, розмір та потужність яких відповідають європейським стандартам.

Загалом, двигун може працювати з наступними допусками напруги в мережі:

Частота, Гц	Фаза ~	UN [В] \pm %
50	1	220 – 240 \pm 6
	3	230/400 \pm 10
		400/690 \pm 10
60	1	220 – 230 \pm 6
	3	220/380 \pm 5
		380/660 \pm 10

Використання кабелю відповідно до правил з 3 контактами (2+заземлення) для версії з однією фазою та з 4 контактами (3+ заземлення) для трьохфазної версії.

Електричний насос з двигуном:

Тип	Сальник Діапазон зовнішнього діаметра кабелю в міліметрах		
	M20 x 1,5; 6–12	M25 x 1,5; 13–18	M32 x 1,5; 18–25
SM	X	–	–
PLM	X	X	X
LLM	X	X	X

4.4 Встановлення насоса

4.4.1 Механічна установка

Інформацію про основу насоса та анкерні отвори див. в *Рисуюнок 13*.

1. Встановіть насос на бетонний фундамент або аналогічну металеву конструкцію. Якщо передача вібрації може заважати, забезпечте опори, що absorbують вібрацію, між насосом та фундаментом.
2. Зніміть пробки з портів.
3. Вирівняйте насос та фланці трубопроводу з обох боків насоса. Перевірити вирівнювання гвинтів.
4. Прикріпіть трубопровід гвинтами до насоса. Не встановлюйте трубопровід з зусиллям.
5. Закріпіть надійно насос гвинтами на бетонному фундаменті або металевій конструкції.

4.4.2 Електрообладнання

1. Щоб спростити з'єднання, двигун можна обернути, щоб отримати найзручніше положення для підключення.
 - a) Зніміть чотири болта, якими двигун кріпиться до насоса
 - b) Оберніть двигун в необхідне положення. Не знімайте муфту між валом двигуна та валом насоса.
 - c) Встановіть на місце чотири гвинта та затягніть їх.
2. Зніміть гвинти кріпки клемної коробки.

- Сполучіть та закріпіть силові кабелі відповідно до електричних схем. Електричні схеми див. в *Рисунок 14*. Схеми також доступні ззаду кришки клемної коробки.
 - Приєднайте провід заземлення. Переконайтеся, що провід заземлення довше, ніж проводи фаз.
 - Приєднайте проводи фаз.
- Встановіть на місце кришку розподільної коробки.

ПРИМІТКА:

Акуратно затягніть сальники кабелів, щоб гарантувати захист від прослизання кабелю і потрапляння вологи в розподільну коробку.

- Якщо двигун не обладнаний автоматичним скиданням термозахисту, тоді відрегулюйте захист від перевантаження відповідно до переліку нижче.
 - Якщо двигун використовується з повним навантаженням, встановіть значення на номінальне значення струму електричного двигуна (табличка технічних даних)
 - Якщо двигун використовується з частковим навантаженням, встановіть значення на робочий струм (наприклад, вимірюване спеціальним піщетом).
 - Якщо в насоса пускова система зірка-трикутник, відрегулюйте термореле на 58% номінального або робочого струму (лише для трьохфазних двигунів).

5 Пусконаладжувальні роботи, запуск, експлуатація та вимкнення

Застережні заходи**ПОПЕРЕДЖЕННЯ:**

- Переконайтеся, що рідина, яка зливається, не спричиняє травм та збитків.
- Запобіжники двигуна можуть викликати раптовий перезапуск двигуна. Це може призвести до серйозних травм.
- Ніколи не експлуатувати насос без правильно встановленого кожуха муфти.

**ЗАСТЕРЕЖЕННЯ:**

- Зовнішні поверхні насоса та двигуна можуть нагріватися вище 40°C (104°F) під час експлуатації. Не торкайтеся ніякими частинами тіла без захисного спорядження.
- Не залишати займісті матеріали поруч з насосом.

ПРИМІТКА:

- Ніколи не експлуатувати насос зі швидкістю нижче мінімальної номінальної швидкості, насухо або без першого наповнення.
- Ніколи не експлуатуйте насос з закритим клапаном подачі довше кількох секунд.
- Ніколи не експлуатувати насос з закритим впускним клапаном.
- Щоб уникнути перегрівання внутрішніх елементів насоса при експлуатації установки, підтримуйте постійний мінімальний потік води. Якщо цього досягти неможливо, тоді рекомендовано виконати обвід та рециркуляційну лінію. Див. значення мінімальної номінальної швидкості в Додатку.
- Не подавайте насос, який не працює, впливу низьких температур. Зливайте всю рідину, що знаходиться в насосі. Інакше рідина може замерзнути і пошкодити насос.
- Сума тиску на боці всмоктування (водопровідна магістраль, напірний резервуар) та максимальний тиск, що забезпечується насосом, не повинні перевищувати максимальний робочий тиск, дозволений для насоса (номінальний тиск PN).
- Не використовувати насос, якщо виникла кавітація. Кавітація може пошкодити внутрішні компоненти.
- Якщо перекачується гаряча вода, потрібно гарантувати мінімальний тиск на стороні всмоктування, щоб запобігти кавітації.

Рівень шуму

Інформацію про рівні шуму, що виділяються блоками, обладнаними двигунами, що постачаються Lowara див. в *Таблиця 10*

5.1 Виконати початкове заливання насоса.

Інформацію про розташування пробок див. у *Рисунок 15*

Установки з рівнем рідини над насосом (напір)

Ілюстрації деталей насоса див. в *Рисунок 16*.

- Закрийте двохпозиційний клапан після насоса. Виберіть відповідні етапи:
 - Серія 1, 3, 5:
 - Викрутіть штифт зливної пробки (2).
 - Вийміть пробку заливання та вентиляції (1) і відкрийте двохпозиційний клапан вище по лінії, поки вода не потече з отвору.
 - Затягніть гвинт зливного отвору (2).
 - Встановіть на місце пробку заливки і вентиляції (1).
 - Серія 10, 15, 22, 33, 46, 66, 92, 125:
 - Зніміть пробку заливки і вентиляції (1) і відкрийте двохпозиційний клапан вище по лінії, поки вода не почне витікати з отвору.
 - Закрийте пробку заливки і вентиляції (1). Заливну пробку (3) можна використовувати замість (1).

Установка з рівнем рідини нижче насоса (висота всмоктування)

Ілюстрації деталей насоса див. в *Рисунок 17*.

- Відкрийте двохпозиційний клапан, розташований перед насосом, і закрийте двохпозиційний клапан після насоса. Виберіть відповідні етапи:
 - Серія 1, 3, 5:
 - Послабте штифт зливної пробки (2).
 - Зніміть пробку заливки і вентиляції (1) та використовуйте воронку для заповнення насоса, поки вода не стане витікати з отвору.
 - Установіть на місце пробку заливки та вентиляції (1).
 - Затягніть гвинт зливного отвору (2).
 - Серія 10, 15, 22, 33, 46, 66, 92, 125:
 - Зніміть пробку заливки і вентиляції (1) та використовуйте воронку (4) для заповнення насоса, поки вода не стане витікати з отвору.
 - Встановіть на місце пробку заливки і вентиляції (1). Заливну пробку (3) можна використовувати замість (1).

5.2 Перевірити напрямок обертання (трьохфазний двигун)

Перед запуском виконати наступні дії.

- Знайдіть стрілки на адаптері або кришці вентилятора двигуна, щоб визначити правильний напрямок обертання.
- Увімкніть двигун.
- Швидко перевірте напрямок обертання кожухом муфти та кришкою вентилятора двигуна.
- Зупиніть двигун.
- Якщо напрямок обертання неправильний, виконайте наступне:
 - Відключіть подачу живлення.
 - У клемній коробці двигуна або в електричній панелі керування номіняйте положення двох або трьох проводів силового кабелю. Електричні схеми див. в *Рисунок 14*
 - Перевірити напрямок обертання знову.

5.3 Запуск насоса

Перед запуском насоса переконайтеся в тому, що:

- насос правильно підключений до електроживлення,
 - насос правильно наповнений відповідно до інструкцій в *Виконати початкове заливання насоса.*,
 - двохпозиційний клапан, розташований після насоса, закритий.
- Увімкніть двигун.
 - Плавню відкрийте двохпозиційний клапан на стороні випуску насоса. В очікуваних робочих умовах насос повинен працювати рівно і тихо. Якщо це не так, див. *Пошук та усунення несправностей.*

6 Технічне обслуговування**Застережні заходи****ПОПЕРЕДЖЕННЯ:**

Від'єднати та блокувати електроживлення перед встановленням або обслуговуванням насоса.

**ПОПЕРЕДЖЕННЯ:**

- Технічне обслуговування повинні виконувати кваліфіковані та досвідчені спеціалісти.
- Дотримуйтеся діючих норм запобігання небезпечним випадкам.
- Використовувати придатне обладнання та захист.
- Переконайтеся, що рідина, яка зливається, не спричиняє травм та збитків.

6.1 Технічне обслуговування

Для насоса не потрібне ніяке заплановане регулярне технічне обслуговування. Якщо користувач бажає запланувати строки регулярного техобслуговування, вони залежать від типу рідини, що транспортується, та від умов експлуатації насоса.

Звертайтеся у відділ продажу та обслуговування з будь-якими запитаннями або за інформацією щодо регулярного технічного обслуговування або сервісу.

Додаткове техобслуговування може знадобитися для очищення проточної частини та/або заміни зношених деталей.

6.2 Значення крутного моменту затягування

Інформацію щодо значення крутного моменту див. в *Таблиця 18*, *Таблиця 19* або *Таблиця 20*.

Інформацію про застосування сили та крутні моменти на фланцях трубопроводу див. в *Рисунку 21*

6.3 Заміна електричного двигуна

Насос постачається з відкаліброваною вилокоподібною регулювальною прокладкою, щоб полегшити сполучення двигуна та виконання заміни.

- Див. інструкції про заміну двигуна в *Рисунку 23*. Якщо відкалібрована вилокоподібна регулювальна прокладка відсутня, використовуйте регулювальну прокладку $5 \pm 0,1$ мм ($0,2 \pm 0,004$ дюйма).

6.4 Заміна механічного ущільнення

Серія	Інструкція
1, 3, 5	Зверніться у відділ продажу та сервісу.
10, 15, 22: ≤ 4 кВт	Зверніться у відділ продажу та сервісу.
10, 15, 22: > 4 кВт	Див. інструкції в <i>Рисунку 24</i> Використовуйте спирт для чищення та змащування
33, 46, 66, 92, 125	Див. інструкції в <i>Рисунку 24</i> Використовуйте спирт для чищення та змащування

7 Пошук та усунення несправностей**7.1 Пошук несправностей для користувачів**

Головний вимикач увімкнений, але електронасос не запускається.

Причина	Спосіб усунення
Спрацював термозахист, вбудований в насос (якщо є).	Зачекати, поки насос охолоне. Термозахист буде скинутий автоматично.
Спрацював запобіжний пристрій захисту від сухого ходу.	Перевірте рівень води в баку або тиск магістралі.

Електричний насос запускається, але з різним інтервалом після цього спрацює термічний захист.

Причина	Спосіб усунення
Присутні сторонні тіла (тверді або волокнисті матеріали) всередині насоса, що засмітили робоче колесо.	Зверніться у відділ продажу та сервісу.
Насос перевантажений, оскільки він транспортує рідину, яка більш щільна або густа.	Перевірити фактичні вимоги на основі характеристик рідини, що качається, а потім звернутися у відділ продажу та обслуговування.

Насос працює, але подає занадто мало води або взагалі не подає воду.

Причина	Спосіб усунення
Насос засмічений.	Зверніться у відділ продажу та сервісу.

Пошук та усунення несправностей у таблицях нижче лише для монтажників.

7.2 Головний перемикач увімкнений, але електричний насос не запускається

Причина	Спосіб усунення
Відсутнє живлення.	<ul style="list-style-type: none"> • Відновити подачу живлення. • Переконайтеся в тому, що всі електричні з'єднання з джерелом живлення справні.
Спрацював термальний запобіжник, вбудований в насос (якщо є).	Зачекати, поки насос охолоне. Термальний запобіжник буде скинутий автоматично.
Спрацювало термореле або запобіжник двигуна в електричній панелі керування.	Виконати скидання термального захисту.
Спрацював запобіжний пристрій захисту від сухого ходу.	Перевірити: <ul style="list-style-type: none"> • рівень води в баку або тиск магістралі; • запобіжні пристрої та сполучні кабелі.
Перегоріли запобіжники або допоміжні контури насоса.	Замінити запобіжники.

7.3 Електричний насос запускається, але відразу ж спрацює термозапобіжник або перегорають плавкі запобіжники.

Причина	Спосіб усунення
Пошкоджено силовий кабель живлення.	Перевірити кабель та замінити у разі необхідності.
Термічний захист або плавкі запобіжники не підходять для струму двигуна.	Перевірити компоненти та замінити при необхідності.
Коротке замикання електродвигуна.	Перевірити компоненти та замінити при необхідності.
Перевантаження двигуна.	Перевірити умови експлуатації насоса та виконати скидання захисту.

7.4 Електричний насос запускається, але незадовго після цього спрацює термічний запобіжник або перегорають плавкі запобіжники.

Причина	Спосіб усунення
Електричний пульт розташований в ділянці, що сильно нагрівається, або на нього потрапляє пряме сонячне проміння.	Захистіть електричний пульт від джерела нагрівання та прямого сонячного проміння.
Напруга електроживлення виходить за робочі межі двигуна.	Перевірити умови експлуатації двигуна.
Відсутня фаза живлення.	Перевірити <ul style="list-style-type: none"> • електроживлення. • електричне з'єднання

7.5 Електричний насос запускається, але спрацює термічний запобіжник через різний час після цього

Причина	Спосіб усунення
Присутні сторонні тіла (тверді або волокнисті матеріали) всередині насоса, що засмітили робоче колесо.	Зверніться у відділ продажу та сервісу.
Швидкість подачі насоса більша, ніж межі, зазначені на заводській таблиці.	Частково закрити двупозиційний клапан нижче на лінії, поки швидкість подачі не буде дорівнювати або менше, ніж межі, зазначені на заводській таблиці.
Насос перевантажений, оскільки він транспортує рідину, яка більш щільна або густа.	Перевірити фактичні вимоги до потужності на основі властивостей рідини.

Причина	Спосіб усунення
	ни, що перекачується, і замінити двигун відповідно.
Підшипники двигуна зношені.	Зверніться у відділ продажу та сервісу.

7.6 Електричний насос запускається, але активовано загальний захист системи.

Причина	Спосіб усунення
Коротке замикання в електричній системі.	Перевірити електричну систему.

7.7 Електричний насос запускається, але активовано пристрій залишкового струму системи (RCD).

Причина	Спосіб усунення
Присутня теча заземлення.	Перевірити ізоляцію компонентів електричної системи.

7.8 Насос працює, але подає занадто мало води або взагалі не подає воду.

Причина	Спосіб усунення
Присутнє повітря всередині насоса або трубопроводу.	<ul style="list-style-type: none"> Видалити повітря.
Насос неправильно заповнений.	<p>Зупинити насос і повторити процедуру. Якщо проблему не усунуто:</p> <ul style="list-style-type: none"> перевірити відсутність течі механічних ущільнень; перевірити герметичність всмоктувальної труби. Замінити клапани з течею.
Підвищене дроселювання з боку подачі.	Відкрийте клапан.
Клапани заблоковані в закритому або частково закритому положенні.	Розібрати та почистити клапани.
Насос засмічений.	Зверніться у відділ продажу та сервісу.
Трубопровід засмічений.	Перевірити та почистити труби.
Неправильний напрям обертання крильчатки (трьохфазна версія).	Змінити положення двох фаз на панелі виведень двигуна або в електричній панелі керування.
Висота всмоктування занадто велика або занадто великий опір потоку у трубах всмоктування.	<p>Перевірити умови експлуатації насоса. При необхідності виконати наступне:</p> <ul style="list-style-type: none"> зменшити висоту всмоктування; збільшити діаметр всмоктувальної труби.

7.9 Електричний насос зупиняється, а потім обертається у неправильному напрямку.

Причина	Спосіб усунення
Існує теча в одному або кількох наступних компонентах: <ul style="list-style-type: none"> всмоктувальна труба ножний клапан або зворотний клапан 	Відремонтувати або замінити несправний компонент.
Присутнє повітря у трубі всмоктування.	Видалити повітря.

7.10 Насос запускається занадто часто.

Причина	Спосіб усунення
Присутня теча в одному або обох компонентах: <ul style="list-style-type: none"> всмоктувальна труба, ножний клапан або зворотний клапан. 	Відремонтувати або замінити несправний компонент.
Розірвана мембрана або відсутній попередній заряд повітря в напірній ємності.	Див. відповідні інструкції в посібнику до напірного баку.

7.11 Насос вібрує і створює сильний шум

Причина	Спосіб усунення
Кавітація насоса	Скоротити необхідну швидкість потоку, частково закрити двохпозиційний клапан після насоса. Якщо проблему не усунуто, перевірити умови експлуатації насоса (наприклад, різниця висот, опір потоку, температура рідини).
Підшипники двигуна зношені.	Зверніться у відділ продажу та сервісу.
Всередині насоса присутні сторонні предмети.	Зверніться у відділ продажу та сервісу.

В іншому випадку зверніться у відділ продажу та обслуговування.

1 المقدمة والأمان

1.1 مقدمة

هدف هذا الدليل

الهدف من هذا الدليل هو توفير المعلومات اللازمة لما يلي:

- التركيب
- التشغيل
- الصيانة



تنبيه:

اقرأ هذا الدليل بعناية قبل تركيب المنتج واستخدامه. قد يؤدي الاستخدام غير الصحيح للمنتج إلى حدوث إصابة شخصية وتلف بالممتلكات وقد يلغي الضمان.

ملاحظة:

احتفظ بهذا الدليل للرجوع إليه في المستقبل واحتفظ به في موقع الوحدة بصورة متاحة.

1.1.1 المستخدمون قليلو الخبرة

تحذير:

هذا المنتج مصمم ليؤتم بتشغيله الأشخاص المؤهلون فقط.



انتبه للاحتياطات التالية:

- لا يجب أن يقوم الأشخاص أصحاب القدرات الضعيفة بتشغيل المنتج إلا إذا كانوا تحت إشراف أو كان قد تم تدريبهم بشكل صحيح على يد متخصص.
- يجب أن يتم الإشراف على الأطفال لضمان عدم العبث بالمضخة أو اللعب حولها.

1.2 مصطلحات السلامة والرموز

عن رسائل السلامة

من الأهمية بمكان أن تقوم بقراءة وفهم وإتباع رسائل ولوائح السلامة بعناية قبل التعامل مع المنتج. وهي تنشر للمساعدة على منع الأخطار التالية:

- الحوادث الشخصية والمشاكل الصحية
- حدوث تلف بالمنتج
- حدوث خلل بالمنتج

مستويات الخطورة

الدلالة	مستوى الخطر
موقف خطر يؤدي، في حالة عدم تجنبه، إلى الوفاة أو وقوع إصابة بالغة	خطر:
موقف خطر قد يؤدي، في حالة عدم تجنبه، إلى الوفاة أو وقوع إصابة بالغة	تحذير:
موقف خطر قد يؤدي، في حالة عدم تجنبه، إلى وقوع إصابة بسيطة أو متوسطة	تنبيه:
موقف محتمل قد يؤدي، في حالة عدم تجنبه، إلى تجنبه، إلى نتيجة أو حالة غير مرغوب فيها ممارسة لا تنطوي على إصابة شخصية	ملاحظة:

فئات الخطر

يمكن أن تدرج فئات الخطر إما تحت مستويات الخطر أو السماح لرموز معينة بأن تحل محل رموز المستوى العادي للخطر.

المخاطر الكهربائية مبينة بالرمز المحدد التالي:

تحذير:



هذه أمثلة لفئات أخرى يمكن أن تحدث. وهي تدرج تحت مستويات الخطر العادية ويمكن أن تستخدم الرموز التكميلية التالية:

- خطر التعرض للسحق
- خطر القطع
- خطر التعرض لصدمة كهربائية

خطر سطح ساخن

تتم الإشارة إلى مخاطر السطح الساخن برمز محدد يحل محل رموز مستوى الخطر النموذجي:

تنبيه:



شرح الرموز للمستخدم ومختص التركيب

معلومات خاصة للأشخاص المسؤولين عن تركيب المنتج في النظام (الجوانب المتعلقة بالسباكة و/أو الكهرباء) أو المسؤولين عن الصيانة.	
معلومات خاصة لمستخدمي المنتج.	

التعليمات

إن التعليمات والتحذيرات الواردة في هذا الدليل تخص النوع القياسي، كما هو موضح في مستند المبيعات. قد تكون المصنجات من الأنواع الخاصة مزودة بتعليمات إضافية. راجع عقد البيع للإطلاع على أي تعديلات أو خصائص للنوع الخاص. للإطلاع على التعليمات أو المواقف أو الأحداث غير الواردة في هذا الدليل أو مستند المبيعات، اتصل بمركز خدمة Lowara الأقرب لديك.

1.3 التخلص من العبوة والمنتج

عليك مراعاة اللوائح والقوانين المحلية المعمول بها فيما يتعلق بالنفايات المفروزة.

1.4 الضمان

للحصول على معلومات عن الضمان، انظر عقد البيع.

1.5 قطع الغيار

تحذير:

استخدم فقط قطع الغيار الأصلية لاستبدال أي مكونات معيبة أو متآكلة. فقد يؤدي استخدام قطع غيار غير مناسبة إلى حدوث أعطال أو تلف أو إصابات، كما يؤدي إلى إلغاء الضمان.



تنبيه:

حدد دائماً نوع المنتج الدقيق ورقم القطعة عند طلب معلومات فنية أو قطع غيار من قسم المبيعات والخدمة.



لمزيد من المعلومات عن قطع غيار المنتجات، انظر شكل 25 أو شكل 26 أو شكل 27.

1.6 EC DECLARATION OF CONFORMITY (إعلان التوافق مع الاتحاد الأوروبي)

VIA VITTORIO LOWARA SRL UNIPERSONALE، مع مقرها الرئيسي في LOMBARDI 14 - 36075 MONTECCHIO MAGGIORE VI - ITALIA، تعلن بموجب هذه الوثيقة أن المنتج التالي:

وحدة مضخة كهربائية (انظر الملصق على الصفحة الأولى)

وهي تفي بالشروط ذات الصلة للتوجيهات الأوروبية التالية:

- توجيه الألات: EC/2006/42 (الملفات التقنية متاحة من LOWARA SRL (UNIPERSONALE).
- التوافق الكهرومغناطيسي: EC/2004/108
- ECO-DESIGN 2009/125/CE، التنظيم (50 ~ 3) EC 640/2009 (هرتز، $P_N \geq 0.75$ كيلو وات) في حالة حمل علامة IE2 أو IE3 والمعايير التقنية التالية

- EN 809، EN 60335-1، EN 60335-2-41، EN 62233
- EN 61000-6-1:2007، EN 61000-6-3:2007
- EN 60034-30

المضخة (انظر الملصق الموجود في الصفحة الأولى)

وهي تفي بالشروط ذات الصلة للتوجيهات الأوروبية التالية:

- الألات EC/2006/42 (الملفات التقنية متاحة من LOWARA SRL (UNIPERSONALE).
- وبالمعايير التقنية التالية:

- EN 809

MONTECCHIO MAGGIORE, 16.06.2011

AMEDEO VALENTE

(مدير الهندسة والبحث والتطوير)

rev.01

Lowara هي علامة تجارية لشركة Lowara srl Unipersonale، وهي شركة تابعة لشركة Xylem Inc.

2 النقل والتخزين

2.1 فحص التسليم

- افحص السطح الخارجي للغلاف للكشف عن أي علامات ظاهرة للتلف.
- قم بإبلاغ الموزع خلال ثماني أيام من الاستلام إذا كانت هناك علامات ظاهرة للتلف على المنتج.

فك تغليف الوحدة

- اتبع الخطوة المناسبة:
 - إذا كانت الوحدة مغلقة في كرتونة، فقم بإزالة الدبابيس وافتح الكرتونة.
 - إذا كانت الوحدة مغلقة في صندوق شحن خشبي، فافتح الغطاء مع الانتباه للمسامير والأربطة.
- قم بفك لولب التثبيت أو الأربطة من القاعدة الخشبية.

فحص الوحدة

- قم بفك مواد التعبئة والتغليف من المنتج.
 - تخلص من جميع مواد التعبئة والتغليف وفقاً للوائح المحلية.
 - افحص المنتج لتحديد ما إذا كان هناك أي أجزاء تالفة أو ناقصة.
 - إذا كان ممكناً، قم بفك المنتج عن طريق فك أي لولب أو مسامير أو أحزمة.
 - توخي الحذر عند التعامل مع المسامير والأحزمة لسلامتك الشخصية.
 - اتصل بقسم المبيعات والخدمة إذا كان هناك أي شيء غير سليم.

2.2 إرشادات النقل

الاحتياطات



تحذير:

- الترزم باللوائح التنظيمية المعمول بها لتفادي الحوادث.
- خطر التعرض للسحق، من الممكن أن تكون الوحدة والمكونات ثقيلة الوزن.
- استخدم وسائل الرفع الملائمة وقم بارتداء أحذية ذات مقدمة فولاذية طول الوقت.

تحقق من الوزن الإجمالي الموضح على العبوة من أجل تحديد معدة الرفع المناسبة.

الوضع والتثبيت

يمكن نقل الوحدة أفقياً أو رأسياً. تأكد من تثبيت الوحدة جيداً أثناء النقل ومن أنه لا يمكن أن يتدحرج أو ينقلب.



تحذير:

لا تستخدم العراوي المربوطة على الموتور لنقل وحدة المضخة الكهربائية بأكملها.

- استخدم أشرطة الربط المحيطة بالموتور إذا كانت طاقة الموتور بين 0.25 كيلو وات و 4.0 كيلو وات.
- استخدم الأحبال أو الأشرطة المتصلة بالشفتين (المسامير ذات العروة في حال توفرها) بالقرب من المنطقة المقابلة بين الموتور والمضخة، إذا كانت طاقة الموتور بين 5.5 كيلو وات و 55.0 كيلو وات.
- من الممكن استخدام المسامير ذات العراوي المربوطة على الموتور بشكل حصري لنقل الموتور بمفرده، أو في حالة عدم توازن توزيع الأثقال، لرفع الوحدة رأسياً بشكل جزئي بداية من الإزاحة الأفقية.
- لتحريك وحدة المضخة فقط، استخدم الأشرطة المربوطة بقوة بمهائى الموتور.
- لمزيد من المعلومات عن كيفية ربط الوحدة بإحكام، انظر شكل 4.

الوحدة غير المزودة بموتور

في حالة استلام الوحدة بدون موتور، تكون رقيقة الضبط المقومة التي على شكل شوكة مركبة بالفعل بين المهائى وقارئة النقل. يتم تركيب رقيقة الضبط لإبقاء حزمة الدفاعة في الموضع المحوري الصحيح. من أجل تفادي التلف أثناء النقل، يتم أيضاً تثبيت العمود باستخدام أربطة موسعة من البوليستر والبلاستيك.

المسامير والصامولات المستخدمة لربط الموتور غير مضمنة. لمزيد من المعلومات عن كيفية ربط الموتور، انظر شكل 23.



تحذير:

ينشأ عن شراء مضخة وموتور بشكل منفصل، ثم تجميعهما معاً، آلة جديدة تخضع لتوجيه الآلات EC/2006/42. يتحمل الشخص الذي يقوم بالتجميع المسؤولية عن كافة جوانب الأمان الخاصة بالوحدة المجمع.

2.3 إرشادات التخزين

موقع التخزين

يجب تخزين المنتج في مكان جاف مغطى خالي من الحرارة والقذورات والاهتزازات.

ملاحظة:

- قم بحماية المنتج من الرطوبة ومصادر الحرارة والتلف الميكانيكي.
- لا تضع أوزاناً ثقيلة على المنتج المعبأ.

درجة الحرارة المحيطة

يجب أن يتم تخزين المنتج في درجة حرارة محيطية تتراوح من 5 درجة مئوية إلى 40 درجة مئوية (23 إلى 104 درجة فهرنهايت).

3 وصف المنتج

3.1 تصميم المضخة

هذه المضخة هي مضخة رأسية متعددة المراحل بدون تحضير ذاتي، ويمكن توصيلها بمواتير كهربائية قياسية. من الممكن استخدام المضخة لضخ:

- الماء البارد
- الماء الدافئ

إن الأجزاء المعدنية بالمضخة التي تتلامس مع الماء مصنوعة من المواد التالية:

الفتحة	المادة
1, 3, 5, 10, 15, 22	حديد مقاوم للصدأ
33, 46, 66, 92, 125	صلب مقاوم للصدأ وحديد زهر
	يتوفر إصدار خاص حيث تكون كل الأجزاء فيه مصنوعة من الصلب المقاوم للصدأ.

تتوفر المضخات SV 1 و 3 و 5 و 10 و 15 و 22 بإصدارات مختلفة حسب وضع الشفط و منافذ التسليم وشكل شفة التوصيل.

يمكن توفير المنتج كوحدة مضخة واحدة (مضخة وموتور كهربائي) أو كمضخة فقط بدون موتور.

ملاحظة:

إذا كنت قد اشتريت مضخة بدون موتور، فتأكد من أن الموتور مناسب للربط بالمضخة باستخدام قارنة.

ماتع التسرب الميكانيكي

الفتحة	الخصائص الأساسية
1, 3, 5	القطر الاسمي 12 مم (0.47 بوصة)، غير متوازن، دوران جهة اليمين، النوع K (EN 12756)
10, 15, 22	القطر الاسمي 16 مم (0.63 بوصة)، غير متوازن، دوران جهة اليمين، النوع K (EN 12756)
33, 46, 66, 92, 125	القطر الاسمي 22 مم (0.86 بوصة)، متوازن، دوران جهة اليمين، النوع K (EN 12756)

الاستخدام المقصود

المضخة مناسبة للتالي:

- أنظمة توزيع المياه المدنية والصناعية
- الري (على سبيل المثال، لأغراض الزراعة والمرافق الرياضية)
- معالجة المياه
- تغذية الغلاية
- محطات الغسيل
- التبريد (على سبيل المثال، أنظمة التكييف والتبريد)
- تطبيقات مكافحة الحرائق

الاستخدام غير السليم

تحذير:



قد يؤدي الاستخدام غير السليم للمضخة إلى أوضاع خطيرة ويتسبب في إصابة شخصية وتلف بالممتلكات.

يؤدي الاستخدام غير السليم للمنتج إلى فقدان الضمان.

أمثلة على الاستخدام غير السليم:

- السوائل غير المتوافقة مع مواد بناء المضخة
- السوائل الخطرة (مثل السوائل السامة أو المتفجرة أو القابلة للاشتعال أو الأكلة)
- السوائل الصالحة للشرب غير الماء (مثل، النبيذ أو الحليب)
- أمثلة على التركيب غير السليم:
- المواقع الخطرة (مثل البيئات المنفجرة أو الأكلة).
- الموقع الذي تكون درجة الحرارة فيه مرتفعة جداً أو رديء التهوية.
- التركيبات الخارجية حيث لا توجد حماية ضد الأمطار أو درجات الحرارة شديدة الانخفاض.

خطر:



لا تستخدم هذه المضخة للتعامل مع السوائل القابلة للاشتعال و/أو الانفجارية.

ملاحظة:

- لا تستخدم هذه المضخة للتعامل مع السوائل التي تحتوي على مواد كاشطة أو صلبة أو ليفية.
- لا تستخدم المضخة لمعدلات الضخ التي تتجاوز معدلات الضخ المحددة في لوح البيانات.

يوفر لوح البيانات معلومات بخصوص المادة المصنوع منها الجوان ومائع التسرب الميكانيكي. للحصول على معلومات عن كيفية تفسير الكود الموجود على لوح البيانات، انظر شكل 2.

اسم المنتج

انظر شكل 3 للحصول على شرح لكود تعريف المضخة والإطلاع على مثال.

ملصق WRAS - متطلبات وملاحظات التركيب (سوق المملكة المتحدة فقط)

وجود ملصق WRAS على المضخة يعني أن المنتج معتمد للمخطط الاستشاري للوائح المياه. هذا المنتج مناسب للاستخدام مع ماء الشرب البارد المخصص للاستهلاك الأدمي. للحصول على مزيد من المعلومات، ارجع إلى IRNs R001 وR420 في دليل تركيبات المياه والمواد التي تحمل ملصق (www.wras.co.uk) (WRAS).

IMQ أو TÜV أو IRAM أو العلامات الأخرى (للمضخة الكهربائية فقط)

بالنسبة للمنتجات التي تحمل علامة اعتماد السلامة الكهربائية، وما لم يُنص على غير ذلك، فإن الاعتماد يشير إلى المضخة الكهربائية بشكل حصري.

التطبيقات الخاصة

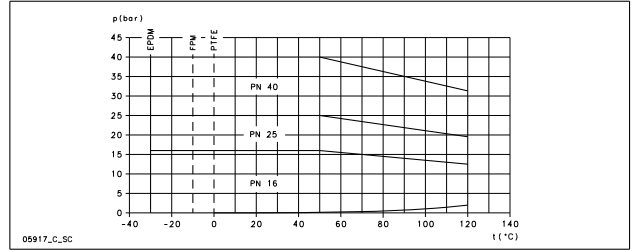
اتصل بقسم المبيعات والخدمة في الحالات التالية:

- إذا تجاوزت قيمة الكثافة و/أو قيمة اللزوجة للسائل المضخوخ قيمة الماء (مثل الماء مع الجليكول)؛ حيث قد يتطلب الأمر موتوراً أكثر قوة
- إذا تمت معالجة السائل المضخوخ بطريقة كيميائية (على سبيل المثال تم تخفيف أو إلغاء تأيينه أو تخليصه من المعادن، إلخ).
- في حالة تركيب المضخة بشكل أفقي، يجب طلب نوع خاص ودعامات تثبيت.
- أي حالة أخرى خلاف الحالات التي تم ذكرها وتتعلق بطبيعة السائل.

3.2 حدود الاستخدام

الحد الأقصى لضغط العمل

يوضح مخطط التضخ هذا الحد الأقصى لضغط العمل بناءً على طراز المضخة ودرجة حرارة السائل المضخوخ.



الصيغة التالية صالحة لكل المواثر المزودة بمحمل طرف إدارة مثبت محورياً (مثل مواثر Lowara القياسية لطراز e-SV)، انظر شكل 6. بالنسبة للمواقف الأخرى، يُرجى الاتصال بقسم المبيعات والخدمة.

$$P_{1max} + P_{max} \leq PN$$

الحد الأقصى لضغط المدخل	P_{1max}
الحد الأقصى للضغط الذي تولده المضخة	P_{max}
الحد الأقصى لضغط التشغيل	PN

موايد درجة حرارة السائل

النسخة	جوان	الحد الأدنى	الحد الأقصى ¹¹³	الحد الأقصى
قياسي	EPDM	30- درجة مئوية (22- درجة فهرنهايت)	90 درجة مئوية (194 درجة فهرنهايت)	120 درجة مئوية (248 درجة فهرنهايت)
خاص	(FPM) (FKM)	10- درجة مئوية (14 درجة فهرنهايت)	90 درجة مئوية (194 درجة فهرنهايت)	120 درجة مئوية (248 درجة فهرنهايت)
خاص	بولي نترافلوروايثيلين (= بوليبيثيف)	0 درجة مئوية (32 درجة فهرنهايت)	90 درجة مئوية (194 درجة فهرنهايت)	120 درجة مئوية (248 درجة فهرنهايت)

لمعرفة المتطلبات الخاصة، اتصل بقسم المبيعات والخدمة.

الحد الأقصى لعدد مرات بدء التشغيل في الساعة

يوضح هذا الجدول عدد مرات بدء التشغيل المسموح بها في الساعة للموتور المزود من Lowara:

كيلو وات	0.25 - 3.00	4.00 - 7.50	11.0 - 15.0	18.5 - 22.0	30.0 - 37.0	45.0	55.0
عدد مرات بدء التشغيل في الساعة	60	40	30	24	16	8	4

ملاحظة:

إذا استخدمت موتوراً آخر بخلاف الموتور القياسي الوارد مع المضخة الكهربائية، فراجع التعليمات المناسبة للتعرف على عدد مرات بدء التشغيل المسموح به في الساعة الواحدة.

3.3 لوح البيانات

لوح البيانات هو عبارة عن ملصق معدني موجود على المهابى. يبين لوح البيانات المواصفات الرئيسية للمنتج. لمزيد من المعلومات، انظر شكل 1.

4 التركيب

الاحتياطات



تحذير:

- التزم باللوائح التنظيمية المعمول بها لتفادي الحوادث.
- استخدم المعدات وأدوات الحماية الملائمة.
- احرص دائماً على مراعاة اللوائح والتشريعات والقوانين المحلية و/أو الوطنية المعمول بها فيما يتعلق بتحديد موقع التركيب وتوصيلات الماء والطاقة.



تحذير:

- تأكد أن جميع التوصيلات منجزة من قبل فني مختص بالتركيب وبالتوافق مع اللوائح المعمول بها.
- تأكد قبل بدء العمل بالوحدة من عزل الوحدة ولوحة التحكم عن مصدر الطاقة الكهربائية وتعذر إمدادها بالطاقة. ينطبق ذلك على دائرة التحكم أيضاً.

4.1 التأسيس (التوصيل الأرضي)



تحذير:

- قم دائماً بتوصيل موصل الحماية بطرف التأريض (الأرضي) قبل إجراء توصيلات كهربائية أخرى.
- يجب عليك توصيل كل المعدات الكهربائية بطرف أرضي (تأريضها). ينطبق هذا على معدات المضخة والمشغل وأي معدات مراقبة. اختبر توصيل السلك الأرضي (التأريض) للتحقق من توصيله بصورة صحيحة.
- إذا حدث عن طريق الخطأ وتم فك كبل الموتور بسبب باهتزازه، فيجب أن يكون الموصل الأرضي هو الموصل الأخير الذي يتم فكه من طرفه. تأكد من أن موصل التأريض أطول من موصلات الأطوار. ينطبق هذا على كل من طرفي كبل الموتور.
- أضف حماية إضافية لتفادي الصدمات القاتلة قم بتركيب مفتاح تفاضلي عالي الحساسية (30 مللي أمبير) [أداة تعمل بالتيار المتبقي (RCD)].

4.2 متطلبات المنشأة

4.2.1 موقع المضخة



تحظر:

تجنب استخدام هذه المضخة في بيئات قد تحتوي على غازات أو مساحيق قابلة للاشتعال/متفجرة أو حادة كيميائياً.

الإرشادات

التزم بالإرشادات التالية فيما يتعلق بتحديد موقع المنتج:

- تأكد من عدم وجود أي عوائق تعيق التدفق الطبيعي للهواء البارد الذي توزعه مروحة الموتور.
- تأكد من أن منطقة التركيب محمية من أي تسرب أو غمر للسوائل.
- إذا أمكن، ضع المضخة في مكان أعلى قليلاً من مستوى الأرضية.
- يجب أن تكون درجة الحرارة المحيطة بين 0 درجة مئوية (+32 درجة فهرنهايت) و40 درجة مئوية (+104 درجة فهرنهايت).
- يجب أن تكون الرطوبة النسبية للهواء المحيط أقل من 50% عند +40 درجة مئوية (+104 درجة فهرنهايت).
- اتصل بقسم المبيعات والخدمة في حالة:
 - أحوال الرطوبة النسبية للهواء تتجاوز الوارد في الإرشادات.
 - درجة حرارة الغرفة تزيد عن 40 درجة مئوية (+104 درجة فهرنهايت).
 - الوحدة موجودة على مسافة تزيد عن 1000 متر (3000 قدم) فوق مستوى سطح البحر. قد يلزم تقليل القدرة الكهربائية لأداء الموتور أو استبداله بموتور أكثر قوة.
- للحصول على معلومات عن قيمة تقليل القدرة الكهربائية المطلوبة للموتور، انظر جدول 8.

¹¹³ إن EN 60335-2-41 هو المعيار الخاص بالسلامة الكهربائية للمضخات المخصصة للأغراض المنزلية والأغراض المشابهة.

¹¹⁴ الحد الأقصى 100 درجة مئوية للماء

تعيين أوضاع وخلوص المضخة

للإطلاع على الصور التي توضح متطلبات الأنابيب، انظر شكل 12.

4.3 المتطلبات الكهربائية

- اللوائح المحلية لها الأولوية عن هذه المتطلبات المحددة.
- في حالة أنظمة مكافحة الحريق (صنابير المياه و/أو المرشات)، راجع اللوائح المحلية المعمول بها.

قائمة فحص التوصيلات الكهربائية

تحقق من الوفاء بالمتطلبات التالية:

- تتم حماية الأسلاك الكهربائية من درجات الحرارة المرتفعة والاهتزازات والاصطدامات.
- يتم تزويد خط إمداد الطاقة بالتالي:
- جهاز حماية من دوائر القصر
- مفتاح تفاضلي عالي الحساسية مللي أمبير (أداة تعمل بالتيار المتبقي RCD) لتوفير حماية إضافية ضد الصدمة الكهربائية
- مفتاح عازل التوصيلات مزود بفجوة توصيل لا تقل عن 3 مم

قائمة الفحص للوحة التحكم الكهربائية

ملاحظة:

يجب أن تطابق لوحة التحكم المعدلات الخاصة بالمضخة الكهربائية. قد تؤدي التركيبات غير الصحيحة إلى القتل في ضمان الحماية للموتور.

تحقق من الوفاء بالمتطلبات التالية:

- يجب أن تعمل لوحة التحكم على حماية الموتور ضد تجاوز الحمل وحدوث دوائر قصر.
- قم بتركيب نظام الحماية الصحيح من تجاوز الحمل (مرحل حراري أو واقية موتور).

نوع المضخة	الحماية
مضخة كهربائية قياسية أحادية الطور $1.5 \geq$ كيلو وات.	<ul style="list-style-type: none"> • حماية إعادة ضبط تلقائية مدمجة تعمل بالتأثير الحراري وبالمؤثرات الخارجية (واقية الموتور) • حماية من دوائر القصر (يجب أن يزودها القائم بالتركيب)¹¹⁵
مضخة كهربائية ثلاثية الطور ومضخات أخرى أحادية الطور ¹¹⁶	<ul style="list-style-type: none"> • حماية حرارية (يجب أن يزودها القائم بالتركيب) • حماية من دوائر القصر (يجب أن يزودها القائم بالتركيب)

- يجب تجهيز لوحة التحكم بنظام حماية من التشغيل الجاف يتم توصيله بمفتاح ضغط أو مفتاح يعمل بعوامة أو مجسات أو أي جهاز آخر مناسب.
- يوصى باستخدام الأجهزة التالية على جانب الشفط بالمضخة:
- عندما يتم ضخ المياه من أحد أنظمة المياه، استخدم مفتاح ضغط.
- عندما يتم ضخ المياه من خزان أو حاوية تخزين، استخدم مفتاح بعوامة أو مجسات.
- عند استخدام مرحلات حرارية، يوصى بتركيب المرحلات التي تكون حساسة لتعطل الطور.

قائمة الفحص الخاصة بالموتور

تحذير:



- اقرأ تعليمات التشغيل للتأكد من توفير جهاز حماية في حالة استخدام موتور آخر غير الموتور القياسي.
- إذا كان الموتور مجهزاً بواقيات حرارية آلية، فانتبه لخطر عمليات بدء التشغيل غير المتوقعة بسبب تجاوز الحمل. تجنب استخدام مثل هذا الموتور في تطبيقات مكافحة الحرائق وأنظمة الرش.

ملاحظة:

- استخدم فقط موتورات متوازنة ديناميكياً مزودة بمفتاح نصف في امتداد العمود (IEC 60034-14) وذات معدل اهتزاز عادي (N).
- يجب تطابق جهد وتردد المأخذ الرئيسي مع المواصفات الموجودة على لوح البيانات.
- استخدم فقط مواوتر أحادية الطور أو ثلاثية الطور، والتي تتوافق من حيث الحجم والطاقة مع المعايير الأوروبية.

بشكل عام، يمكن أن تعمل المواوتر وفقاً لقيم التفاوت في فولتية التيار الكهربائي التالية:

هرتز التردد	الطور ~	[UN V] ± %
50	1	220 - 240 ± 6
	3	230/400 ± 10
60	1	220 - 230 ± 6
	3	220/380 ± 5
	3	380/660 ± 10

استخدم كيلا وفقاً للقواعد مع 3 أسلاك (2+أرضي/تأرضي) لأنواع أحادية الطور ومع 4 أسلاك (3+أرضي/تأرضي) للنوع ثلاثي الطور.

ملاحظة:

يتطلب التركيب الأفقي للمضخة تعديلاً خاصاً.

وفر الإضاءة والخلوص الكافيين حول المضخة. تأكد من سهولة الوصول من أجل عمليات التركيب والصيانة.

التركيب أعلى مصدر السائل (رفع الشفط)

الحد الأقصى النظري لارتفاع الشفط لأي مضخة هو 10.33 متر. في التطبيق العملي، يؤثر ما يلي على قدرة الشفط للمضخة.

- درجة حرارة السائل
 - الارتفاع أعلى مستوى سطح البحر (في النظام المفتوح)
 - ضغط النظام (في النظام المغلق)
 - مقاومة الأنابيب
 - مقاومة الضخ الأصلية الخاصة بالمضخة
 - اختلافات الارتفاع
- تستخدم المعدلات التالية لحساب أقصى ارتفاع أعلى مستوى سطح السائل حيث يمكن تركيب المضخة:

$$p_b * 10.2 - Z \geq NPSH + H_f + H_v + 0.5$$

p_b الضغط الجوي مقاس بوحد البار (في النظام المغلق هو ضغط النظام)

$NPSH$ القيمة بالمتري لمقاومة الضخ الأصلية الخاصة بالمضخة

H_f إجمالي الخسارة بالأمتار بسبب مرور السائل في أنبوب الشفط بالمضخة

H_v ضغط البخار بالأمتار مقابل درجة حرارة السائل بالدرجة المئوية °C T

0.5 حد الأمان الموصى به (م)

Z الحد الأقصى للارتفاع الذي يمكن تركيب المضخة عنده (م)

لمزيد من المعلومات، انظر شكل 7.

($p_b * 10.2 - Z$) يجب أن يكون رقماً إيجابياً دائماً.

لمزيد من المعلومات عن الأداء، انظر شكل 5.

ملاحظة:

لا تتجاوز سعة الشفط للمضخات، حيث قد يؤدي ذلك إلى تكون التجاويف وتلف المضخة.

4.2.2 متطلبات الأنابيب

الاحتياطات



تحذير:

- استخدم الأنابيب الملائمة للحد الأقصى لضغط عمل المضخة. قد يؤدي عدم القيام بذلك إلى تمزق النظام، بالإضافة إلى خطر الإصابة.
- تأكد أن جميع التوصيلات منجزة من قبل فني مختص بالتركيب وبالتوافق مع اللوائح المعمول بها.

ملاحظة:

يجب مراعاة جميع اللوائح التي تصدرها السلطات المحلية إذا تم توصيل المضخة بنظام المياه المحلي. قم بتركيب جهاز ملائم لمنع الدفق العكسي على جانب الشفط، إذا طلبت السلطات ذلك.

قائمة التحقق الخاصة بمواسير الشفط والتفريغ

تحقق من الوفاء بالمتطلبات التالية:

- يتم دعم كافة الأنابيب بشكل مستقل، ولا يجب أن تمثل الأنابيب حملاً على الوحدة.
- يتم استخدام أنابيب أو وصلات مرنة لتفادي انتقال اهتزازات المضخة إلى الأنابيب والعكس.
- استخدم عقدات واسعة وتجنب استخدام الأنواع التي تتسبب في مقاومة الضخ الزائد.
- أنابيب الشفط محكمة الإغلاق ومحكمة السد.
- إذا تم استخدام المضخة في دائرة مفتوحة، فسيكون قطر أنبوب الشفط مناسباً لشروط التركيب. يجب ألا يكون أنبوب الشفط أصغر من قطر منفذ الشفط.
- إذا كان أنبوب الشفط أكبر من جانب الشفط، فيجب أن يتم تركيب مخفض أنابيب لا مركزي.
- إذا تم وضع المضخة أعلى مستوى السائل، فسيتم تركيب صمام قديم (سفلي لا رجعي) عند طرف أنابيب الشفط.
- يتم غمر الصمام القديم بالكامل في السائل بحيث يتعذر دخول الهواء خلال دورة الشفط، وذلك عندما يكون السائل عند المستوى الأدنى والمضخة مركبة أعلى مصدر السائل.
- يتم تركيب صمامات فتح/غلق بحجم مناسب على أنابيب الشفط وعلى أنابيب التوصيل (المصب إلى صمام عدم الإرجاع) لتنظيم سعة المضخة، ولفحص المضخة وصيانتها.
- لتفادي الضخ العكسي إلى المضخة عند إيقاف تشغيلها، يتم تركيب صمام عدم إرجاع على أنابيب التوصيل.

تحذير:



لا تستخدم صمام الفتح/الغلق الموجود على جانب التفريغ من أجل خلق ضغط المضخة لأكثر من ثواني قليلة. إذا لزم تشغيل المضخة أثناء غلق جانب التفريغ لأكثر من ثواني قليلة، فيجب تركيب دائرة تحويل لمنع زيادة سخونة الماء داخل المضخة.

¹¹⁵ مصاهر aM (بدء تشغيل الموتور)، أو مفتاح حراري مغناطيسي مزود بمنحنى C و $I_{cn} \geq 4.5$ كيلو أمبير أو أي جهاز آخر مكافئ.

¹¹⁶ مرحل حراري لزيادة الحمل بفترة تشغيل 10 أمبير + مصاهر aM (بدء تشغيل الموتور) أو مفتاح حراري مغناطيسي لوقاية الموتور بفترة تشغيل 10 أمبير.

النوع	جلبية حشو الكبل		
	نطاق قطر الكبل الخارجي بالمليمتر		
	M32 x 1.5 18-25	M25 x 1.5 13-18	M20 x 1.5 6-12
SM	-	-	X
PLM	X	X	X
LLM	X	X	X

4.4 تركيب المضخة

4.4.1 التركيب الميكانيكي

- ملاحظة:**
- تجنب تشغيل المضخة على معدل ضخ أقل من الحد الأدنى للضخ المقدر أو وهي جافة أو دون تحضيرها.
 - لا تقم مطلقاً بتشغيل المضخة أثناء غلق صمام الفتح/الغلق لفترة أطول من ثواني قليلة.
 - لا تقم أبداً بتشغيل المضخة أثناء غلق صمام الفتح/الغلق.
 - لمنع ارتفاع حرارة المكونات الداخلية للمضخة، تأكد من وجود حد أدنى من ضخ الماء دائماً عند تشغيل المضخة. إذا تعذر تحقيق ذلك، يُوصى باستخدام خط تحويل أو خط إعادة تدوير. ارجع إلى الحد الأدنى من قيم معدل الضخ الاسمي الواردة في الملحق.
 - لا تعرض أي مضخة متوقفة لظروف التجمد. قم بتصريف كل السوائل التي يداخل المضخة. عدم القيام بذلك قد يتسبب في تجمد السائل وتلف المضخة.
 - يجب ألا يتجاوز مجموع الضغط على جانب الشفط (مواسير المياه، خزان الجاذبية) بالإضافة إلى الضغط الأقصى الذي تقوم المضخة بتوصيله الحد الأقصى لضغط العمل المسموح به (القيمة الاسمية للضغط) للمضخة.
 - لا تستخدم المضخة في حالة تكون تجاويف. قد يؤدي تكون التجاويف إلى إتلاف المكونات الداخلية.
 - إذا كنت بصدد ضخ ماء ساخن، فيجب عليك ضمان أدنى حد للضغط على جانب الشفط لمنع تشكيل التجاويف.

مستوى الضوضاء

للحصول على معلومات عن مستويات الضوضاء التي تصدرها الوحدات المزودة بموتور مزود من Lowara، انظر جدول 10.

5.1 تحضير المضخة

للحصول على معلومات عن وضع السدادة، انظر شكل 15.

التركيبات التي يكون فيها مستوى السائل أعلى المضخة (رأس الشفط)

للإطلاع على رسم توضيحي يوضح أجزاء المضخة، انظر شكل 16.

1. اغلق صمام الفتح/الغلق الموجود في الاتجاه السفلي من المضخة. حدد الخطوات المناسبة:
2. الفئات 1، 3، 5:
 - (a) قم بحل مسمار سدادة التصريف (2).
 - (b) قم بفك سدادة التعبئة والتنقيس (1) وافتح صمام الفتح/الغلق لأعلى حتى يتدفق الماء خارج الفتحة.
 - (c) قم بربط مسمار سدادة التصريف (2).
 - (d) أعد تركيب سدادة التعبئة والتنقيس (1).
3. الفئات 10، 15، 22، 33، 46، 66، 92، 125:
 - (a) قم بفك سدادة التعبئة والتنقيس (1) وافتح صمام الفتح/الغلق لأعلى حتى يتدفق الماء خارج الفتحة.
 - (b) اغلق سدادة التعبئة والتنقيس (1). من الممكن استخدام سدادة التعبئة (3) بدلاً من (1).

التركيبات التي يكون فيها مستوى السائل أدنى المضخة (رفع الشفط)

للإطلاع على رسم توضيحي يوضح أجزاء المضخة، انظر شكل 17.

1. افتح صمام الفتح/الغلق الموجود في الناحية العلوية من المضخة واطح صمام الفتح/الغلق السفلي. حدد الخطوات المناسبة:
2. الفئات 1، 3، 5:
 - (a) قم بحل مسمار سدادة التصريف (2).
 - (b) قم بفك سدادة التعبئة والتنقيس (1) واستخدم القمع لتعبئة المضخة حتى يتدفق الماء خارج الفتحة.
 - (c) أعد تركيب سدادة التعبئة والتنقيس (1).
 - (d) قم بربط مسمار سدادة التصريف (2).
3. الفئات 10، 15، 22، 33، 46، 66، 92، 125:
 - (a) قم بفك سدادة التعبئة والتنقيس (1) واستخدم قمع (4) لتعبئة المضخة حتى يتدفق الماء خارج الفتحة.
 - (b) أعد تركيب سدادة التعبئة والتنقيس (1). من الممكن استخدام سدادة التعبئة (3) بدلاً من (1).

5.2 تحقق من اتجاه الدوران (الموتور ثلاثي الطور)

اتبع هذا الإجراء قبل بدء التشغيل.

1. حدد مواقع الأسهم على الوصلة أو غطاء مروحة الموتور لتحديد اتجاه الدوران الصحيح.
2. قم بتشغيل الموتور.
3. تحقق من اتجاه الدوران بسرعة من خلال وافي القارنة أو من خلال غطاء مروحة الموتور.
4. أوقف الموتور.
5. إذا كان اتجاه الدوران غير صحيح، فقم كما يلي:
 - (a) افصل التيار الكهربائي.
 - (b) في اللوحة الطرفية الخاصة بالموتور أو في لوحة التحكم الكهربائية، قم بتغيير موضع سلكين من الأسلاك الثلاثة الخاصة بكبل إمداد الطاقة.
 - (c) تحقق من اتجاه الدوران مرة أخرى.

- للحصول على معلومات حول أساس المضخة وفتحات المثبتات، انظر شكل 13.
1. ضع المضخة على الأساس الخرساني أو على هيكل معدني مكافئ. إذا كان من المحتمل أن يصبح نقل الاهتزازات مزعجاً، فقم بتوفير سدادات ممتصة للاهتزاز بين المضخة والأساس.
 2. قم بإزالة السدادات التي تغطي المنافذ.
 3. قم بمحاذاة المضخة وشفات الأنابيب على كلا جانبي المضخة. تحقق من محاذاة المسامير.
 4. اربط الأنابيب بالمضخة باستخدام المسامير. لا تضغط على الأنابيب في مكانها.
 5. قم بتثبيت المضخة بإحكام باستخدام المسامير بالأساس الخرساني أو الهيكل المعدني.

4.4.2 التركيبات الكهربائية

1. لتسهيل التوصيل، يمكن تدوير الموتور للحصول على الموضع الأكثر ملائمة للتوصيل:
 - (a) قم بإزالة المسامير الأربعة التي تثبت الموتور بالمضخة.
 - (b) أدر الموتور إلى الموضع المطلوب. لا تقم بإزالة القارنة الموجودة بين عمود الموتور وعمود المضخة.
 - (c) أعد تركيب المسامير الأربعة واربطها.
2. قم بفك مسامير غطاء الصندوق الطرفي.
3. قم بتوصيل كبلات الطاقة واربطها وفقاً لمخطط التوصيلات الكهربائية المناسب. للإطلاع على مخطط التوصيلات الكهربائية، انظر شكل 14. كما تتوفر المخططات أيضاً على ظهر غطاء الصندوق الطرفي.
4.
 - (a) قم بتوصيل سلك التاريض (الأرضي).
 - (b) تأكد من أن سلك التاريض (الأرضي) أطول من أسلاك الأطوار.
 - (b) قم بتوصيل أسلاك الأطوار.
 - (b) أعد تركيب غطاء الصندوق الطرفي.

ملاحظة:

- اربط جلب حشو الكبل بحرص لضمان الحماية ضد انزلاق الكبل ودخول الرطوبة إلى الصندوق الطرفي.
5. إذا كان الموتور غير مزود بواقي حراري لإعادة الضبط تلقائياً، فقم بضبط وافي الحمل الزائد وفقاً للقائمة أدناه.
 - إذا تم استخدام الموتور بحمل كامل، فاضبط القيمة على القيمة الاسمية الحالية للمضخة الكهربائية (لوحة البيانات)
 - إذا تم استخدام الموتور بحمل جزئي، فاضبط القيمة على تيار التشغيل (مثلاً، المقاسة بكمامة تيار).
 - إذا كان بالمضخة نظام تشغيل بطريقة نجمة - دلتا، فاضبط المرحل الحراري على 58% من التيار الاسمي أو تيار التشغيل (للمواتير ثلاثية الأطوار فقط).

5 التجهيز وبدء التشغيل والتشغيل وإيقاف التشغيل

الاحتياطات



تحذير:

- تأكد من أن السائل الذي يتم تصريفه لا يسبب تلفاً أو إصابات.
- قد تتسبب وفيات الموتور في إعادة تشغيل الموتور بصورة غير متوقعة. قد يؤدي ذلك إلى وقوع إصابة بالغة.
- لا تقم أبداً بتشغيل المضخة بدون وافي قارنة مركب بصورة صحيحة.



تنبيه:

- من الممكن أن تزيد درجة حرارة الأسطح الخارجية للمضخة والموتور عن 40 درجة مئوية (104 درجة فهرنهايت) أثناء التشغيل. لا تلمس أي جزء من جسم الوحدة دون استخدام الملابس الواقية.
- لا تضع أي مواد قابلة للاشتعال بالقرب من المضخة.

5.3 بدء تشغيل المضخة

قبل بدء تشغيل المضخة، تأكد من:

- صحة توصيل المضخة بمصدر الطاقة.
 - تحضير المضخة بشكل صحيح وفقاً للتعليمات الواردة في تحضير/المضخة.
 - صمام الفتح/الغلق الموجود في الاتجاه السفلي من المضخة مغلق.
1. قم بتشغيل الموتور.
 2. افتح صمام الفتح/الغلق بشكل تدريجي عند جانب التفريغ بالمضخة.
- في ظروف التشغيل المتوقعة، يجب تشغيل المضخة بسلاسة وهدوء. إذا لم يكن الحال كذلك، فارجع إلى حل المشاكل.

6 الصيانة

الاحتياطات



تحذير:

قم بقطع الطاقة الكهربائية وفصلها قبل تركيب المضخة أو صيانتها.



تحذير:

- يجب قيام أفراد مؤهلين ومدربين فقط بعمليات الصيانة والخدمة.
- التزم باللوائح التنظيمية المعمول بها لتفادي الحوادث.
- استخدم المعدات وأدوات الحماية الملائمة.
- تأكد من أن السائل الذي يتم تصريفه لا يسبب تلوثاً أو إصابات.

6.1 الخدمة

لا تحتاج المضخة لأي صيانة دورية محددة الزمن. إذا كان المستخدم يرغب في تحديد جدول زمني لمواعيد الصيانة الدورية، فهي تعتمد على نوع السائل المضخوخ وعلى ظروف تشغيل المضخة.

اتصل بقسم المبيعات والخدمة لأي مطالب أو معلومات تتعلق بالصيانة الدورية أو الخدمة.

قد يكون من الضروري إجراء صيانة استثنائية لتنظيف الطرف الخاص بالسائل و/أو استبدال الأجزاء البالية.

6.2 قيم عزم الدوران

للحصول على معلومات عن قيم العزم، انظر جدول 18 أو جدول 19 أو جدول 20.

للحصول على معلومات عن الدفع وقيم العزم التي تسببها الأنايب على الشفطات، انظر شكل 21.

6.3 أعد تركيب الموتور الكهربائي

المضخة مزودة برقيقة ضبط على شكل شوكة تمت معايرتها ومصممة لتسهيل عمليات ربط واستبدال الموتور.

- انظر التعليمات حول كيفية استبدال الموتور في شكل 23.
- إذا لم تكن رقيقة الضبط التي على شكل شوكة تمت معايرتها متوفرة، استخدم رقيقة ضبط 0.1 ± 5 مم (0.004 ± 0.2 بوصة).

6.4 أعد تركيب مانع التسرب الميكانيكي

الفتحة	التعليمات
1, 3, 5	اتصل بقسم المبيعات والخدمة.
10, 15, 22:	$4 \geq$ كيلو وات اتصل بقسم المبيعات والخدمة.
10, 15, 22:	$4 <$ كيلو وات انظر التعليمات في شكل 24. استخدم الكحول للتنظيف والتشحيم.
33, 46, 66, 92, 125	انظر التعليمات في شكل 24. استخدم الكحول للتنظيف والتشحيم.

7 حل المشاكل

7.1 تحري الخلل وإصلاحه بالنسبة للمستخدمين



المفتاح الرئيسي في وضع التشغيل، ومع ذلك لم يبدأ تشغيل المضخة الكهربائية.

الأسباب	العلاج
تتعرض المضخة لحمل زائد نظراً لأنها تضع سائل كثيف ولزج للغاية.	تحقق من متطلبات الطاقة الفعلية بناءً على خصائص السائل المضخوخ، ثم اتصل بقسم المبيعات والخدمة.

تعمل المضخة ولكنها تقوم بتوصيل القليل من الماء أو لا شيء على الإطلاق.

الأسباب	العلاج
انسداد المضخة.	اتصل بقسم المبيعات والخدمة.

تعليمات تحري الخلل وإصلاحه في الجداول أدناه للمختصين بالتركيب فقط.

7.2 المفتاح الرئيسي في وضع التشغيل، ومع ذلك لم يبدأ تشغيل المضخة الكهربائية

الأسباب	العلاج
عدم وجود مصدر للطاقة.	• استرجاع مصدر الطاقة.
تأكد من سلامة كافة التوصيلات لمصدر الطاقة.	• تأكد من سلامة كافة التوصيلات لمصدر الطاقة.
تم تشغيل الواقي الحراري المدمج في المضخة (إن وجد).	انتظر حتى تبرد المضخة. سُمِّعَ ضبط الواقي الحراري تلقائياً.
تم تشغيل المرحل الحراري أو واقي الموتور في لوحة التحكم الكهربائية.	أعد ضبط الواقي الحراري.
تم تشغيل الجهاز الواقي من التشغيل الجاف. تحقق من:	• مستوى الماء في الخزان أو ضغط الموصلات
	• الجهاز الواقي وكبيلات التوصيل الخاصة به
احتراق المصاهر الخاصة بالمضخة أو الدوائر الإضافية.	استبدال المصاهر.

7.3 يبدأ تشغيل المضخة الكهربائية، ولكن الواقي الحراري يعمل أو المصاهر تحترق بعد ذلك مباشرة

الأسباب	العلاج
تلف كبل إمداد الطاقة.	افحص الكبل واستبدله عند اللزوم.
عدم ملائمة الواقي الحراري أو المصاهر لتيار الموتور.	افحص المكونات واستبدلها عند اللزوم.
حدوث دائرة قصر في الموتور الكهربائي.	افحص المكونات واستبدلها عند اللزوم.
زيادة الحمل على الموتور.	تحقق من ظروف تشغيل المضخة وأعد ضبط الحماية.

7.4 يبدأ تشغيل المضخة الكهربائية، ولكن الواقي الحراري يعمل أو المصاهر تحترق بعد وقت قصير

الأسباب	العلاج
وجود اللوح الكهربائي في منطقة شديدة الحرارة أو تعرضه لضوء الشمس المباشر.	قم بحماية اللوح الكهربائي من مصدر الحرارة وضوء الشمس المباشر.
فولتية مصدر الطاقة ليست ضمن حدود العمل الخاصة بالموتور.	تحقق من ظروف تشغيل الموتور.
أحد أطوار الطاقة مفقود.	تحقق من مصدر الطاقة
	• التوصيلات الكهربائية

7.5 يبدأ تشغيل المضخة الكهربائية، ولكن الواقي الحراري يعمل بعد وقت متفاوت

الأسباب	العلاج
توجد أجسام غريبة (مواد صلبة أو ليفية) داخل المضخة والتي أدت بدورها إلى انحسار الدفاعة.	اتصل بقسم المبيعات والخدمة.
معدل التسليم الخاص بالمضخات أعلى من الحدود المبيّنة على لوح البيانات.	قم بغلق جزئي لصمام الفتح/الغلق القادم من المضخة حتى يصبح معدل التسليم مساوياً للحدود المبيّنة على لوح البيانات أو أقل منها.
تتعرض المضخة لحمل زائد نظراً لأنها تضع سائل كثيف ولزج للغاية.	تحقق من متطلبات الطاقة الفعلية بناءً على خصائص السائل المضخوخ واستبدل الموتور حسب ذلك.
محامل الموتور بالية.	اتصل بقسم المبيعات والخدمة.

7.6 يبدأ تشغيل المضخة الكهربائية، ولكن يتم تنشيط الوقاية العامة للنظام

الأسباب	العلاج
حدوث دائرة قصر في النظام الكهربائي.	افحص النظام الكهربائي.

7.7 يبدأ تشغيل المضخة الكهربائية، لكن يتم تنشيط الأداة التي تعمل بالتيار المتبقي (RCD)

الأسباب	العلاج
يوجد تسرب في وصلة التأسيس (الأرضي). تحقق من عزل مكونات النظام الكهربائي.	

7.8 تعمل المضخة ولكنها تقوم بتوصيل القليل من الماء أو لا شيء على الإطلاق

الأسباب	العلاج
يوجد هواء داخل المضخة أو الأنايبب.	• تصفية الهواء
لم يتم تحضير المضخة بشكل صحيح.	قم بإيقاف تشغيل المضخة وتكرار إجراءات التحضير. إذا استمرت المشكلة:
	• تحقق من عدم وجود تسريب في مانع التسرب الميكانيكي.
	• افحص أنبوب الشفط للتحقق من إحكام الربط.
	• استبدل أي صمامات يوجد بها تسريب.
الخفق على جانب التوصيل مكثف للغاية.	افتح الصمام.
الصمامات تبدو في وضع مغلق أو مغلق جزئيًا.	قم بتفكيك الصمامات وتنظيفها.
انسداد المضخة.	اتصل بقسم المبيعات والخدمة.
انسداد الأنايبب.	قم بفحص الأنايبب وتنظيفها.
اتجاه دوران الدفاعة غير صحيح (النوع ثلاثي الطور).	قم بتغيير الموضع لطورين من الأطوار على اللوحة الطرفية للموتور أو في لوحة التحكم الكهربائية.
رفع الشفط مرتفع للغاية أو مقاومة الضخ في أنابيب الشفط كبيرة للغاية.	تحقق من ظروف تشغيل المضخة. قم بما يلي عند الضرورة:
	• تقليل رفع الشفط
	• زيادة قطر أنبوب الشفط

7.9 توقف المضخة الكهربائية عن العمل، ثم دورانها في الاتجاه الخاطئ

الأسباب	العلاج
يوجد تسرب في أحد المكونات التاليين أو كليهما:	إصلاح أو استبدال المكون المعيب.
• أنبوب الشفط	
• الصمام القدمي أو صمام عدم الإرجاع	
وجود هواء في أنبوب الشفط.	تصفية الهواء.

7.10 بدء تشغيل المضخة بشكل متكرر للغاية

الأسباب	العلاج
يوجد تسرب في أحد المكونات التاليين أو كليهما:	إصلاح أو استبدال المكون المعيب.
• أنبوب الشفط	
• الصمام القدمي أو صمام عدم الإرجاع	
يوجد عشاء متمزق أو عدم وجود شحن مسبق في خزان الضغط.	انظر التعليمات ذات الصلة في دليل خزان الضغط.

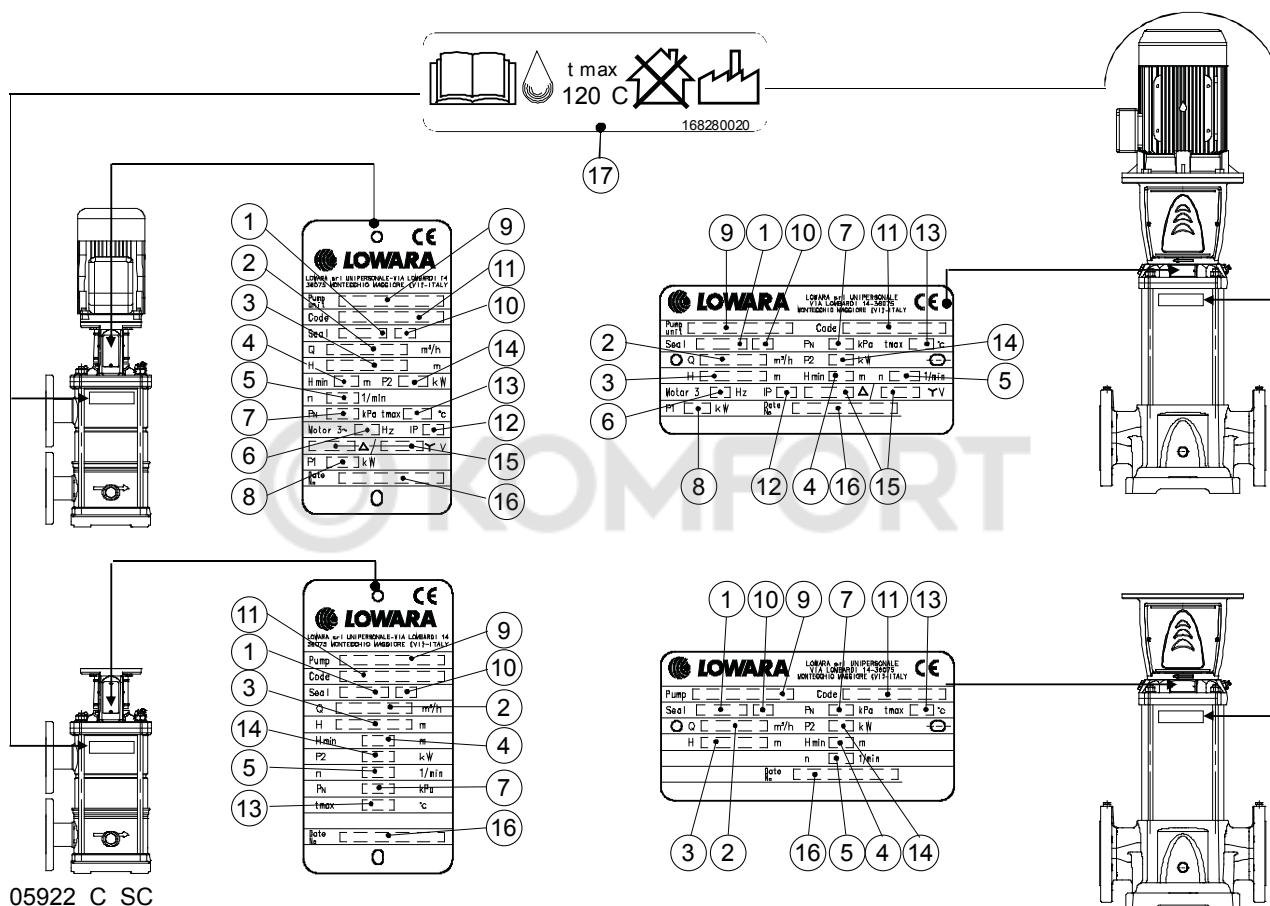
7.11 المضخة تهتز وتصدر ضوضاء شديدة.

الأسباب	العلاج
تكون تجاوب بالمضخة	قلل معدل الضخ المطلوب عن طريق الغلق الجزئي لصمام الفتح/ الغلق القادم من المضخة. إذا استمرت المشكلة، تحقق من ظروف تشغيل المضخة (على سبيل المثال، اختلاف الارتفاع، مقاومة الضخ، درجة حرارة السائل).
محامل الموتور بالية.	اتصل بقسم المبيعات والخدمة.
توجد أجسام غريبة داخل المضخة.	اتصل بقسم المبيعات والخدمة.

لأي موقف آخر، ارجع إلى قسم المبيعات والخدمة.

Appendice tecnica — Technical appendix — Annexe technique — Technischer Anhang — Apéndice técnico — Anexo técnico — Technische bijlage — Teknisk bilag — Teknisk vedlegg — Tekniska appendix — Tekninen liite — Tæknilegur viðauki — Tehniline lisa — Tehniskais pielikums — Techninių duomenų priedas — Dodatek Dane techniczne — Technický dodatek — Technická príloha — Műszaki adatok függeléke — Anexă tehnică — Техническо приложение — Tehnična priloga — Tehnički dodatak — Tehnički dodatak — Τεχνικό παράρτημα — Teknik ek — Техническое приложение — Технічний додаток — الملحق الفني

1.



05922_C_SC

Italiano

1. Codice identificativo materiali tenuta meccanica
2. Campo della portata
3. Campo della prevalenza
4. Prevalenza minima (IEC 60335-2-41)
5. Velocità di rotazione
6. Frequenza
7. Pressione massima d'esercizio
8. Potenza assorbita elettropompa
9. Tipo elettropompa/pompa
10. Codice identificativo materiale o-ring
11. Codice prodotto
12. Classe di protezione
13. Temperatura massima d'esercizio del liquido (per utilizzi secondo EN 60335-2-41)
14. Potenza nominale motore
15. Campo delle tensioni nominali
16. Numero di serie (data + numero progressivo)
17. Temperatura massima d'esercizio del liquido (per utilizzi diversi da quelli della EN 60335-2-41)

English

1. Mechanical seal material identification code
2. Capacity range
3. Head range
4. Minimum head (IEC 60335-2-41)
5. Speed
6. Frequency
7. Maximum operating pressure
8. Electric pump unit absorbed power
9. Pump/electric pump unit type
10. O-ring material identification code
11. Electric pump unit/ pump part number
12. Protection class
13. Maximum operating liquid temperature (uses as IEC 60335-2-41)
14. Motor nominal power
15. Rated voltage range
16. Serial number (date + progressive number)
17. Maximum operating liquid temperature (uses other than IEC 60335-2-41)

Français

1. Code d'identification de matériau de joint mécanique
2. Plage de capacité
3. Plage de hauteur manométrique
4. Hauteur manométrique minimale (CEI 60335-2-41)
5. Vitesse
6. Fréquence
7. Pression maximale de fonctionnement
8. Puissance absorbée par le groupe de pompage électrique
9. Type de groupe de pompage électrique
10. Code d'identification de matériau de joint torique
11. Référence de pompe/groupe de pompage électrique
12. Classe de protection
13. Température maximale du liquide en fonctionnement (selon CEI 60335-2-41)
14. Puissance nominale du moteur
15. Plage de tension nominale
16. Numéro de série (date + numéro incrémental)
17. Température maximale du liquide en fonctionnement (utilisation autre que selon CEI 60335-2-41)

Deutsch

1. Werkstoffkennung der Gleitringdichtung
2. Leistungsbereich
3. Förderhöhenbereich
4. Mindestförderhöhe (IEC 60335–2–41)
5. Drehzahl
6. Frequenz
7. Maximaler Betriebsdruck
8. Leistungsaufnahme der elektrischen Pumpeneinheit
9. Gerätetyp der Pumpe/elektrischen Pumpe
10. Werkstoffkennung des O-Rings
11. Part number der elektrischen Pumpeneinheit/Pumpe
12. Schutzart
13. Maximale Medientemperatur für den Betrieb (Verwendung gemäß IEC 60335–2–41)
14. Motornennleistung
15. Nennspannungsbereich
16. Seriennummer (Datum + fortlaufende Nummer)
17. Maximale Medientemperatur für den Betrieb (Verwendung außerhalb der IEC 60335–2–41)

Nederlands

1. Identificatiecode van het mechanische af-dichtingsmateriaal
2. Capaciteitsbereik
3. Bovenbereik
4. Minimale hoogte (IEC 60335–2–41)
5. Toerental
6. Frequentie
7. Maximale bedrijfsdruk
8. Geabsorbeerd vermogen van de elektrische pomp
9. Pomp/elektrische pomp
10. Identificatiecode van het O-ringmateriaal
11. Elektrische pomp/ onderdeelnummer pomp
12. Beveiligingsklasse
13. Maximale bedrijfstemperatuur van de vloeistof (gebruikt als IEC 60335–2–41)
14. Nominale vermogen van de motor
15. Bereik nominale spanning
16. Serienummer (datum + volgnummer)
17. Maximale bedrijfstemperatuur van de vloeistof (gebruikt anders dan IEC 60335–2–41)

Svenska

1. Identifieringskod för den mekaniska tätningens material
2. Kapacitetsintervall
3. Tryckhöjdområde
4. Minimal tryckhöjd (IEC 60335–2–41)
5. Varvtal
6. Frekvens
7. Maximalt driftstryck
8. Absorberad effekt för den elektriska pumpenheten
9. Typ av pump/elektrisk pumpenhet
10. Identifieringskod för O-ringsmaterial
11. Elpumpenhet/ pumpartikelnummer
12. Skyddsklass
13. Maximal vätsketemperatur vid drift (användningsområden enligt IEC 60335–2–41)
14. Motormärkeffekt
15. Märkt spänningsområde
16. Serienummer (datum + progressivt nummer)
17. Maximal vätsketemperatur vid drift (andra användningsområden än IEC 60335–2–41)

Eesti

1. Mehaanilise tihendi materjali tunnuskood
2. Võimsusvahemik
3. Surukõrguse vahemik
4. Minimaalne surukõrgus (IEC 60335–2–41)
5. Kiirus
6. Sageus
7. Maksimaalne tööõhk
8. Elektripumbaseadme imamisvõime
9. Pumba/elektripumba seadme tüüp
10. O-rõnga materjali tunnuskood
11. Elektripumba seadme / pumba osa number
12. Kaitseklass

Español

1. Código de identificación del material del sello mecánico
2. Margen de capacidad
3. Rango de la carga hidráulica
4. Cabezal mínimo (IEC 60335–2–41)
5. Velocidad
6. Frecuencia
7. Presión máxima de funcionamiento
8. Potencia absorbida por la bomba eléctrica
9. Tipo de bomba/unidad de bomba eléctrica
10. Código de identificación del material de la junta tórica
11. Unidad de bomba eléctrica/ número de pieza de bomba
12. Clase de protección
13. Temperatura máxima del líquido de funcionamiento (conforme a la IEC 60335–2–41)
14. Potencia nominal del motor
15. Margen de tensión nominal
16. Número de serie (fecha + número progresivo)
17. Temperatura máxima del líquido de funcionamiento (conforme a usos diferentes a la IEC 60335–2–41)

Dansk

1. Identifikationskode for mekanisk plomberingsmateriale
2. Kapacitetsområde
3. Hovedområde
4. Minimumshoved (IEC 60335–2–41)
5. Hastighed
6. Frekvens
7. Maksimalt driftstryk
8. Elektrisk pumpeenheds absorberede strøm
9. Pumpens/den elektriske pumpes enhedstype
10. Identifikationskode for O-ringsmateriale
11. Elektrisk pumpeenhed / pumpevarenummer
12. Beskyttelsesklasse
13. Maksimal betjeningsvæsketemperatur (brug som IEC 60335–2–41)
14. Nominel motorstrøm
15. Vurderet hastighedsområde
16. Serienummer (dato + fortløbende nummer)
17. Maksimal betjeningsvæsketemperatur (brug som andet end IEC 60335–2–41)

Suomi

1. Mekaanisen tiivisteiden materiaalin tunnistuskoodi
2. Kapasiteettialue
3. Nostoalue
4. Miniminoisto (IEC 60335–2–41)
5. Kierroslukku
6. Taajuus
7. Suurin käyttöpain
8. Sähköpumppuysikön kuluttama teho
9. Pumpun/sähköpumppuysikön tyyppi
10. O-renkaan materiaalin tunnistuskoodi
11. Sähköpumppuysikön/pumpun osanumero
12. Suojausluokka
13. Nesteen korkein käyttölämpötila (IEC 60335–2–41)
14. Moottorin nimellisteho
15. Nimellisiännitealue
16. Sarjanumero (päivämäärä + järjestysnumero)
17. Nesteen korkein käyttölämpötila (muu kuin IEC 60335–2–41)

Latviešu

1. Mehāniskās blīves materiāla identifikācijas kods
2. Jaudas diapazons
3. Augstums piediena diapazons
4. Minimālais spiediens (IEC 60335–2–41)
5. Ātrums
6. Frekvence
7. Maksimālais darba spiediens
8. Elektrosūkņa iekārtas patērētā enerģija
9. Sūkņa/elektrosūkņa iekārtas tips
10. Bļīvgredzena materiāla identifikācijas kods
11. Elektriskā sūkņa iekārtas / sūkņa kataloga numurs
12. Aizsardzības klase

Português

1. Código de identificação do material do vedante mecânico
2. Intervalo de capacidade
3. Intervalo da cabeça
4. Cabeça mínima (IEC 60335–2–41)
5. Velocidade
6. Frequência
7. Pressão máxima de funcionamento
8. Potência absorvida da unidade de bomba elétrica
9. Bomba/tipo da unidade de bomba elétrica
10. Código de identificação do material do O-ring
11. Número da peça da unidade de bomba elétrica/bomba
12. Classe de protecção
13. Temperatura máxima do líquido de funcionamento (utilização como IEC 60335–2–41)
14. Potência nominal do motor
15. Intervalo de tensão nominal
16. Número de série (data + número progressivo)
17. Temperatura máxima do líquido de funcionamento (utilização diferente de IEC 60335–2–41)

Norsk

1. Identifikasjonskode på det mekaniske tetningmaterialet
2. Kapasitetsområde
3. Trykkhøydeområde
4. Minimum høyde (IEC 60335–2–41)
5. Hastighet
6. Frekvens
7. Maksimal brukstrykk
8. Absorbert strøm på den elektriske pumpen
9. Pumpe / Elektrisk pumpeenhetstype
10. Identifikasjonskode på o-ringsmaterialet
11. Elektrisk Pumpe / pumpe delenummer
12. Beskyttelsesklasse
13. Maksimal væsketemperatur ved bruk (brukes som IEC 60335–2–41)
14. Nominell strøm på motoren
15. Området til den nominelle nettspenningen
16. Serienummer (dato + stigende tall)
17. Maksimal væsketemperatur ved bruk (andre bruk enn IEC 60335–2–41)

Íslenska

1. Auðkenniskóði fyrir þéttiefni vélar
2. Afköst
3. Haussvið
4. Lágmarks lyftihæð (IEC 60335–2–41)
5. Hraði
6. Tíðni
7. Hámarks vinnslubrýstingur
8. Rafmagnsnýting rafdæluveiningar
9. Dæla/rafmagnsdælu gerð
10. Auðkenningarkóði fyrir O-laga þétti
11. Varahlutanúmer rafknúinnar dælusamstæðu/dælu
12. Varnarflokkur
13. Hámarks hitastig dæluvökva (samkvæmt IEC 60335–2–41)
14. Nafnafl hreyfils
15. Málspenna
16. Raðnúmer (dagsetn. + vaxandi tala)
17. Hámarks hitastig dæluvökva (sem ekki fellur undir IEC 60335–2–41)

Lietuvių k.

1. Mechaninio sandariklio medžiagos identifikavimo kodas
2. Galingumo ribos
3. Patvankos ribos
4. Mažiausia patvanka (IEC 60335–2–41)
5. Greitis
6. Dažnis
7. Maksimalus darbinis slėgis
8. Elektrinio siurblio bloko sunaudojama galia
9. Siurblio / elektrinio siurblio bloko tipas
10. Žiedo medžiagos identifikavimo kodas
11. Elektrinio siurblio bloko / siurblio dalies numeris
12. Apsaugos klasė

13. Vedeliku maksimaalne temperatuur tööta-
misel (IEC 60335–2–41)
14. Mootori nimivõimsus
15. Nimipinge vahemik
16. Seerianumber (kuupäev + kasvav number)
17. Vedeliku maksimaalne temperatuur tööta-
misel (muu kui IEC 60335–2–41)

13. Maksimālā sūkņējāmā šķidrums temperatū-
ra (pielietojumos atbilstoši IEC 60335–2–
41)
14. Motora nominālā jauda
15. Nominālā sprieguma diapazons
16. Sērijas numurs (datums + ierīces kārtas Nr.)
17. Maksimālā sūkņējāmā šķidrums temperatū-
ra (pielietojumos, kas neatbilst IEC 60335–
2–41)

13. Didžiausia darbinė skysčio temperatūra (nau-
dojant, kaip nurodyta IEC 60335–2–41)
14. Vardinė variklio galia
15. Vardinės įtampos ribos
16. Serijos numeris (data + didėjantis skaičius)
17. Didžiausia darbinė skysčio temperatūra (nau-
dojant, kaip nurodyta IEC 60335–2–41)

polski

1. Kod identyfikacyjny materiału uszczelnień mechanicznych
2. Zakres wydajności
3. Zakres wysokości podnoszenia
4. Minimalna wysokość podnoszenia (IEC 60335–2–41)
5. Prędkość
6. Częstotliwość
7. Maksymalne ciśnienie robocze
8. Moc pobierana przez zespół pompy elektrycznej
9. Typ zespołu pompy/pompy elektrycznej
10. Kod identyfikacyjny materiału pierścienia typu O-ring
11. Numer katalogowy zespołu pompy elektrycznej/pompy elektrycznej
12. Klasa zabezpieczenia
13. Maksymalna temperatura robocza cieczy (zastosowania zgodnie z IEC 60335–2–41)
14. Moc znamionowa silnika
15. Zakres napięcia znamionowego
16. Numer seryjny (data + rosnąca liczba)
17. Maksymalna temperatura robocza cieczy (zastosowania inne niż według IEC 60335–2–41)

magyar

1. A mechanikus tömítőanyagok azonosító kódjai
2. Teljesítménytartomány
3. Nyomómagassági tartomány
4. Minimális nyomómagasság (IEC 60335–2–41)
5. Sebesség
6. Frekvencia
7. Maximális üzemi nyomás
8. Elektromos szivattyú által felvett teljesítmény
9. Szivattyú/villamos szivattyú típusa
10. O gyűrű anyagának azonosító kódja
11. Elektromos szivattyúegység/szivattyú cikkszám
12. Védelmi osztály
13. Technológiai folyadék maximális hőmérséklete (IEC 60335–2–41 szerinti felhasználás)
14. Motor névleges teljesítménye
15. Névleges feszültségtartomány
16. Sorozatszám (datum + progresszív szám)
17. Technológiai folyadék maximális hőmérséklete (nem IEC 60335–2–41 szerinti felhasználás)

Slovenščina

1. Identifikacijska koda materiala mehanskega tesnila
2. Obseg zmogljivosti
3. Velikost glave
4. Minimalna glava (IEC 60335–2–41)
5. Hitrost
6. Frekvenca
7. Največji delovni tlak
8. Absorbirana moč električne črpalke
9. Vrsta črpalke/električne črpalke
10. Identifikacijska koda materiala O-obročka
11. Enota električne črpalke/št. dela črpalke
12. Razred zaščite
13. Maksimalna temperatura delovne tekočine (v skladu z IEC 60335–2–41)
14. Nominalna moč motorja
15. Razpon nazivne napetosti
16. Serijska številka (datum + progresivna številka)
17. Maksimalna temperatura delovne tekočine (uporaba drugačna kot v IEC 60335–2–41)

Čeština

1. Identifikační kód materiálu mechanického těsnění
2. Výkonnostní rozsah
3. Rozsah dopravní výšky
4. Minimální dopravní výška (IEC 60335–2–41)
5. Otáčky
6. Kmitočet
7. Maximální provozní tlak
8. Příkon elektrického čerpacího agregátu
9. Typ čerpadla / elektrického čerpacího agregátu
10. Identifikační kód materiálu o-kroužku
11. Číslo součástí jednotky elektrického čerpadla / čerpadla
12. Třída ochrany
13. Maximální provozní teplota kapaliny (použití podle IEC 60335–2–41)
14. Jmenovitý výkon motoru
15. Jmenovitý rozsah napětí
16. Sériové číslo (datum + postupné číslo)
17. Maximální provozní teplota kapaliny (jiné použití než podle IEC 60335–2–41)

Română

1. Cod de identificare material pentru garnitură mecanică
2. Interval capacitate
3. Interval presiune hidrostatică
4. Cap minim (IEC 60335–2–41)
5. Viteză
6. Frecvență
7. Presiune de exploatare maximă
8. Putere absorbită de unitatea de pompare electrică
9. Tip pompă/unitate de pompare electrică
10. Cod de identificare material pentru inel de etanșare
11. Reper pompă/unitate pompă electrică
12. Clasă de protecție
13. Temperatura maximă de funcționare a lichidului (utilizează IEC 60335–2–41)
14. Putere nominală motor
15. Interval tensiune nominală
16. Număr de serie (dată + număr progresiv)
17. Temperatura maximă de funcționare a lichidului (utilizează altul decât IEC 60335–2–41)

Hrvatski

1. Identifikacijski kod materijala mehaničkog zatvarača
2. Raspon kapaciteta
3. Raspon tlaka
4. Najveći tlak (IEC 60335–2–41)
5. Brzina
6. Frekvencija
7. Najveći radni tlak
8. Apsorbirana snaga jedinice električne pumpe
9. Vrsta pumpe/jedinice električne pumpe
10. Identifikacijski kod materijala O-prstena
11. Broj jedinice električne pumpe/dijela pumpe
12. Klasa zaštite
13. Najveća radna temperatura tekućine (kao u IEC 60335–2–41)
14. Nazivna snaga motora
15. Raspon nazivnog napona
16. Serijski broj (datum + progresivni broj)
17. Najveća radna temperatura tekućine (različito od IEC 60335–2–41)

Slovenčina

1. Identifikačný kód materiálu mechanického tesnenia
2. Kapacitný rozsah
3. Rozsah vodnej nádrže
4. Minimálny spád (IEC 60335–2–41)
5. Rýchlosť
6. Frekvencia
7. Maximálny prevádzkový tlak
8. Príkon jednotky elektrického čerpadla
9. Typ jednotky čerpadla/elektrického čerpadla
10. Identifikačný kód materiálu O-kružku
11. Číslo dielu čerpacej jednotky/čerpadla
12. Trieda ochrany
13. Maximálna prevádzková teplota kvapaliny (podľa normy IEC 60335–2–41)
14. Nominálny výkon motora
15. Rozsah menovitého napätia
16. Sériové číslo (datum + progresívne číslo)
17. Maximálna prevádzková teplota kvapaliny (podľa normy inej než IEC 60335–2–41)

Български

1. Идентификационен код на материала на механичното уплътнение
2. Диапазон на капацитета
3. Обхват на главата
4. Минимална височина (IEC 60335–2–41)
5. Скорост
6. Честота
7. Максимално работно налягане
8. Абсорбирана мощност на електрическата помпа
9. Тип помпа/електрическа помпа
10. Идентификационният код на материала на O-пръстена
11. Номер на помпения агрегат/ част на помпата
12. Клас на защита
13. Максимална температура на работната течност (използва като IEC 60335–2–41)
14. Номинална мощност на мотора
15. Диапазон на номиналното напрежение
16. Серийен номер (дата + пореден номер)
17. Максимална температура на работната течност (използва различна от IEC 60335–2–41)

Srpski

1. Identifikacioni kod materijala mehaničkog zatvarača
2. Opseg kapaciteta
3. Opseg pritiska
4. Minimalni pritisak (IEC 60335–2–41)
5. Brzina
6. Frekvencija
7. Maksimalni radni pritisak
8. Apsorbirana snaga jedinice električne pumpe
9. Tip pumpe/jedinice električne pumpe
10. Identifikacioni kod materijala O-prstena
11. Broj dela jedinice električne pumpe/pumpe
12. Klasa zaštite
13. Maksimalna radna temperatura tečnosti (koristi kao IEC 60335–2–41)
14. Nazivna snaga motora
15. Opseg nazivnog napona
16. Serijski broj (datum + progresivni broj)
17. Maksimalna radna temperatura tečnosti (koristi različito od IEC 60335–2–41)

Ελληνικά

1. Κωδικός αναγνώρισης υλικού μηχανικής στεγανοποίησης
2. Εύρος χωρητικότητας
3. Εύρος κεφαλής
4. Ελάχιστη κεφαλή (IEC 60335-2-41)
5. Αρ. στρώων
6. Συχνότητα
7. Μέγιστη λειτουργική πίεση
8. Μονάδα ηλεκτρικής αντλίας που απορροφά ρεύμα
9. Τύπος μονάδας αντλίας/ηλεκτρικής αντλίας
10. Κωδικός αναγνώρισης υλικού κυκλικού δακτυλίου
11. Μονάδα ηλεκτρικής αντλίας/αριθμός εξαρτήματος αντλίας
12. Κλάση προστασίας
13. Μέγιστη λειτουργική θερμοκρασία υγρού (χρησιμοποιεί ως IEC 60335-2-41)
14. Ονομαστικό ρεύμα κινητήρα
15. Εύρος ονομαστικής τάσης
16. Αριθμός σειράς (ημερομηνία + προοδευτικός αριθμός)
17. Μέγιστη λειτουργική θερμοκρασία υγρού (χρησιμοποιεί άλλη από την IEC 60335-2-41)

Türkçe

1. Mekanik kapama malzemesi tanımlama kodu
2. Kapasite aralığı
3. Kafa aralığı
4. Minimum kafa (IEC 60335-2-41)
5. Hız
6. Frekans
7. Maksimum çalışma basıncı
8. Elektrikli pompa ünitesi kullanılan güç
9. Pompa/elektrikli pompa ünitesi tipi
10. O-ring malzemesi tanımlama kodu
11. Elektrikli pompa ünitesi/ pompa parça numarası
12. Koruma sınıfı
13. Maksimum çalışma sıvısı sıcaklığı (IEC 60335-2-41 olarak kullanılır)
14. Nominal motor gücü
15. Ölçülen voltaj aralığı
16. Seri numarası (tarih + ilerleyen numara)
17. Maksimum çalışma sıvısı sıcaklığı (IEC 60335-2-41 dışındakini kullanır)

Русский

1. Идентификационный код материала механического уплотнения
2. Диапазон мощности
3. Диапазон напора
4. Минимальный напор (IEC 60335-2-41)
5. Частота вращения
6. Частота
7. Максимальное рабочее давление
8. Поглощаемая мощность электрической насосной установки
9. Тип насоса / электрической насосной установки
10. Идентификационный код материала уплотнительного кольца круглого сечения
11. Номер детали узла электрического насоса/ насоса
12. Класс защиты
13. Максимальная температура рабочей жидкости (используется как IEC 60335-2-41)
14. Номинальная мощность двигателя
15. Номинальный диапазон напряжения
16. Серийный номер (дата + номер по порядку)
17. Максимальная температура рабочей жидкости (используется кроме IEC 60335-2-41)

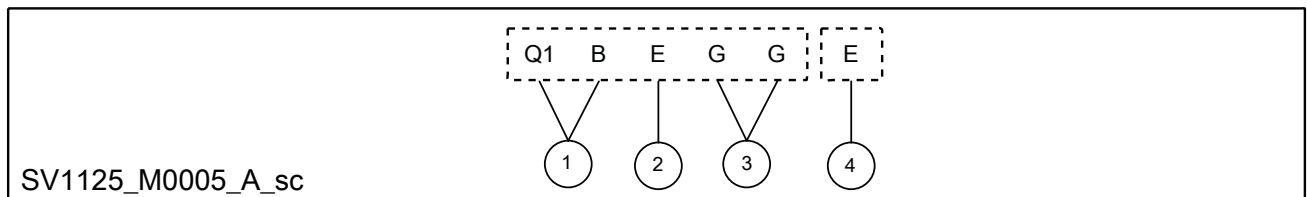
Αγγλίσκκα

1. Идентификационный код материала механического уплотнения
2. Диапазон потужности
3. Диапазон напору
4. Минимальный напор (IEC 60335-2-41)
5. Швидкість
6. Частота
7. Максимальный рабочий тиск
8. Потужність агрегату электричного насоса, що поглинається
9. Тип насоса/электричної насосної установки
10. Идентификационный код материала уплотнительного кольца круглого перетину
11. Номер детали узла электричного насоса/ насоса
12. Клас захисту
13. Максимальна температура робочої ріднини (використовується як IEC 60335-2-41)
14. Номинальна потужність двигуна
15. Номинальний діапазон напруги
16. Серійний номер (дата + номер по порядку)
17. Максимальна температура робочої ріднини (використовується крім IEC 60335-2-41)

العربية

1. كود تعريف مواد مانع التسرب الميكانيكي
2. نطاق السعة
3. نطاق الرأس
4. الحد الأدنى للرأس (IEC 60335-2-41)
5. السرعة
6. التردد
7. الحد الأقصى لضغط التشغيل
8. الطاقة الممتصة لوحدّة المضخة الكهربائية
9. المضخة/نوع وحدّة المضخة الكهربائية
10. كود تعريف مواد الحلقة الدائرية
11. رقم القطعة لوحدّة المضخة الكهربائية/المضخة
12. فئة الحماية
13. الحد الأقصى لدرجة حرارة سائل التشغيل (استخدامات مثل IEC 60335-2-41)
14. الطاقة الاسمية للموتور
15. نطاق الجهد المقدر
16. الرقم التسلسلي (التاريخ + الرقم التتبعي)
17. الحد الأقصى لدرجة حرارة سائل التشغيل (استخدامات أخرى خلاف IEC 60335-2-41)

2.



Italiano

1. Tenuta meccanica
 - A Carbone impregnato di metallo
 - B Carbonio impregnato con resina
 - C Carbonio impregnato con resina speciale
 - Q1 Carburo di silicio
2.
 - E EPDM
 - T PTFE
 - V FPM (FKM)

English

1. Mechanical Seal
 - A Metal impregnated carbon
 - B Resin impregnated carbon
 - C Special resin impregnated carbon
 - Q1 Silicon carbide
2.
 - E EPDM
 - T PTFE
 - V FPM (FKM)
3. G 1.4401 (AISI 316)
4. Other o-ring gaskets
 - E EPDM
 - T PTFE
 - V FPM (FKM)

Français

1. Joint mécanique
 - A Carbone à imprégnation métallique
 - B Carbone imprégné de résine
 - C Carbone imprégné de résine spéciale
 - Q1 Carbure de silicium
2.
 - E EPDM
 - T PTFE
 - V FPM (FKM)
3. G 1,4401 (AISI 316)
4. Autres joints toriques
 - E EPDM
 - T PTFE
 - V FPM (FKM)

3. **G** 1.4401 (AISI 316)
 4. Altre guarnizioni o-ring
E EPDM
T PTFE
V FPM (FKM)

Deutsch

1. Gleitringdichtung
A Karbon, metallimprägniert
B Karbon, harzimprägniert
C Karbon, speziell harzimprägniert
Q1 Siliziumcarbid
 2. **E** EPDM
T PTFE
V FPM (FKM)
 3. **G** 1.4401 (AISI 316)
 4. Andere O-Ring-Dichtungen
E EPDM
T PTFE
V FPM (FKM)

Nederlands

1. Mechanische afdichting
A Metal geïmpregneerde koolstof
B Resin geïmpregneerde koolstof
C Speciaal resin geïmpregneerde koolstof
Q1 Siliciumcarbide
 2. **E** EPDM
T PTFE
V FPM (FKM)
 3. **G** 1.4401 (AISI 316)
 4. Andere o-ringpakkingen
E EPDM
T PTFE
V FPM (FKM)

Svenska

1. Mekanisk tätning
A Metallimprenerat kol
B Resinimprenerat kol
C Specialresinimprenerat kol
Q1 Kiselkarbid
 2. **E** EPDM
T PTFE
V FPM (FKM)
 3. **G** 1.4401 (AISI 316)
 4. Andra o-ringpackningar
E EPDM
T PTFE
V FPM (FKM)

Eesti

1. Mehaaniline tihend
A Metalliga immutatud süsi
B Vaiguga immutatud süsi
C Vaiguga immutatud erisüsi
Q1 Ränikarbiid
 2. **E** EPDM
T PTFE
V FPM (FKM)
 3. **G** 1.4401 (AISI 316)
 4. Teised O-rõngaste tihendid
E EPDM
T PTFE
V FPM (FKM)

Español

1. Sello mecánico
A Carbón impregnado de metal
B Carbón impregnado de resina
C Carbón impregnado de resina especial
Q1 Carburo de silicio
 2. **E** EPDM
T PTFE
V FPM (FKM)
 3. **G** 1.4401 (AISI 316)
 4. Otras juntas tóricas
E EPDM
T PTFE
V FPM (FKM)

Dansk

1. Mekanisk plombering
A Metallimpreneret kulstof
B Harpiksimpreneret kulstof
C Special-harpiksimpreneret kulstof
Q1 Silikonkarbid
 2. **E** EPDM
T PTFE
V FPM (FKM)
 3. **G** 1.4401 (AISI 316)
 4. Andre O-ringspakninger
E EPDM
T PTFE
V FPM (FKM)

Suomi

1. Mekaaninen tiivistäminen
A Metallikyllästeinen hiili
B Hartsikyllästeinen hiili
C Erikoishartsikyllästeinen hiili
Q1 Piikarbiidi
 2. **E** EPDM
T PTFE
V FPM (FKM)
 3. **G** 1.4401 (AISI 316)
 4. Muut O-rengastiivisteet
E EPDM
T PTFE
V FPM (FKM)

Latviešu

1. Mehāniskie blīvējumi
A Ar metālu piesātināts ogleklis
B Ar sveķiem impregnēts ogleklis
C Speciāls ar sveķiem impregnēts ogleklis
Q1 Silīcija karbīds
 2. **E** EPDM
T PTFE
V FPM (FKM)
 3. **G** 1.4401 (AISI 316)
 4. Citas gredzenveida blīves
E EPDM
T PTFE
V FPM (FKM)

Português

1. Vedante mecânico
A Carbono impregnado com metal
B Carbono impregnado com resina
C Carbono impregnado com resina especial
Q1 Carboneto de silício
 2. **E** EPDM
T PTFE
V FPM (FKM)
 3. **G** 1.4401 (AISI 316)
 4. Outros vedantes de o-ring
E EPDM
T PTFE
V FPM (FKM)

Norsk

1. Mekanisk tetning
A Metallimpreneret karbon
B Harpiksimpreneret karbon
C Spesiell harpiksimpreneret karbon
Q1 Silikonkarbid
 2. **E** EPDM
T PTFE
V FPM (FKM)
 3. **G** 1.4401 (AISI 316)
 4. Andre o-ring-pakninger
E EPDM
T PTFE
V FPM (FKM)

Íslenska

1. Áspætti
A Málmblandað kolefni
B Resíngendreypt kolefni
C Sérstakt resíngendreypt kolefni
Q1 Kísilkarbítur
 2. **E** EPDM
T PTFE
V FPM (FKM)
 3. **G** 1.4401 (AISI 316)
 4. Aðrar O-hrings þéttingar
E EPDM
T PTFE
V FPM (FKM)

Lietuvių k.

1. Mechaninis sandariklis
A Metalu impregnuotas anglies pluoštas
B Derva impregnuotas anglies pluoštas
C Specialia derva impregnuotas anglies pluoštas
Q1 Silicio karbidas
 2. **E** EPDM
T PTFE
V FPM (FKM)
 3. **G** 1.4401 (AISI 316)
 4. Kiti O tipo žiedo tarpikliai
E EPDM
T PTFE
V FPM (FKM)

polski

1. Uszczelnienie mechaniczne
- A** Węgiel nasycony metalem
B Węgiel nasycony żywicą
C Węgiel nasycony specjalną żywicą
Q1 Węgiel krzemu
2. **E** EPDM
T PTFE
V FPM (FKM)
3. **G** 1.4401 (AISI 316)
4. Inne uszczelki typu O-ring
- E** EPDM
T PTFE
V FPM (FKM)

magyar

1. Mechanikus tömítés
- A** Fémmeel impregnált szén
B Gyantával impregnált szén
C Különleges gyantával impregnált szén
Q1 Szilícium-karbid
2. **E** EPDM
T PTFE
V FPM (FKM)
3. **G** 1.4401 (AISI 316)
4. Egyéb O-gyűrű tömítések
- E** EPDM
T PTFE
V FPM (FKM)

Slovenščina

1. Mehansko tesnilo
- A** Kovinsko impregniran ogljik
B Ogljik, impregniran z umetno smolo
C Poseben ogljik, impregniran z umetno smolo
Q1 Silicijev karbid
2. **E** EPDM
T PTFE
V FPM (FKM)
3. **G** 1.4401 (AISI 316)
4. Drugi tesnilni obročki
- E** EPDM
T PTFE
V FPM (FKM)

Ελληνικά

1. Μηχανική στεγανοποίηση
- A** Άνθρακας εμποτισμένος με μέταλλο
B Άνθρακας εμποτισμένος με ρητίνη
C Ειδικός άνθρακας εμποτισμένος με ρητίνη
Q1 Καρβίδιο πυριτίου
2. **E** EPDM
T PTFE
V FPM (FKM)
3. **G** 1.4401 (AISI 316)
4. Άλλα παρεμβύσματα δακτυλίου κυκλικής διατομής
- E** EPDM
T PTFE
V FPM (FKM)

Английська

1. Механічне ущільнення
- A** Вугілля, просякнуте металом
B Вугілля, просякнуте смолою
C Спеціальне вугілля, просякнуте смолою
Q1 Карбід кременію
2. **E** EPDM
T PTFE
V FPM (FKM)

Čeština

1. Mechanické těsnění
- A** Kov vyztužený uhlíkem
B Pryskyřice vyztužená uhlíkem
C Speciální pryskyřice vyztužená uhlíkem
Q1 Karbid křemíku
2. **E** EPDM
T PTFE
V FPM (FKM)
3. **G** 1.4401 (AISI 316)
4. Jiné těsnící o-kroužky
- E** EPDM
T PTFE
V FPM (FKM)

Română

1. Garnitură mecanică
- A** Carbon impregnat cu metal
B Carbon impregnat cu rășină
C Carbon impregnat cu rășină specială
Q1 Carbură de siliciu
2. **E** EPDM
T PTFE
V FPM (FKM)
3. **G** 1.4401 (AISI 316)
4. Alte garnituri inclare
- E** EPDM
T PTFE
V FPM (FKM)

Hrvatski

1. Mehanički zatvarač
- A** Metalom impregnirani grafit
B Smolom impregnirani grafit
C Poseban smolom impregnirani grafit
Q1 Silikon karbid
2. **E** EPDM
T PTFE
V FPM (FKM)
3. **G** 1.4401 (AISI 316)
4. Ostale brstve o-prstena
- E** EPDM
T PTFE
V FPM (FKM)

Türkçe

1. Mekanik Keçe
- A** Metal emdirilmiş karbon
B Reçine emdirilmiş karbon
C Özel reçine emdirilmiş karbon
Q1 Silikon karbit
2. **E** EPDM
T PTFE
V FPM (FKM)
3. **G** 1.4401 (AISI 316)
4. Diğer o-ring contalar
- E** EPDM
T PTFE
V FPM (FKM)

Slovenčina

1. Mechanické tesnenie
- A** Kov s prímiesou uhlíka
B Uhlík naimpregnovaný živicoou
C Uhlík naimpregnovaný špeciálnou živicoou
Q1 Karbid kremíka
2. **E** EPDM
T PTFE
V FPM (FKM)
3. **G** 1.4401 (AISI 316)
4. Iné tesnenia tesniacich krúžkov
- E** EPDM
T PTFE
V FPM (FKM)

Български

1. Механично Уплътнение
- A** Въглерод импрегниран с метал
B Електрода импрегниран с гума
C Специален електрод импрегниран с гума
Q1 Силиконов карбид
2. **E** EPDM
T PTFE
V FPM (FKM)
3. **G** 1.4401 (AISI 316)
4. Други о-образни уплътнителни пръстени
- E** EPDM
T PTFE
V FPM (FKM)

Srpski

1. Mehanički zatvarač
- A** Metalom impregnirani grafit
B Smolom impregnirani grafit
C Specijalan smolom impregnirani grafit
Q1 Silikon karbid
2. **E** EPDM
T PTFE
V FPM (FKM)
3. **G** 1.4401 (AISI 316)
4. Ostale zaptivke o-prstena
- E** EPDM
T PTFE
V FPM (FKM)

Русский

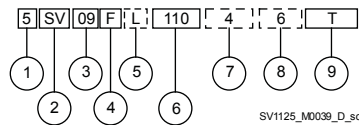
1. Механическое уплотнение
- A** Уголь, пропитанный металлом
B Уголь, пропитанный смолой
C Специальный уголь, пропитанный смолой
Q1 Карбид кремния
2. **E** EPDM
T PTFE
V FPM (FKM)
3. **G** 1.4401 (AISI 316)
4. Другие уплотнения круглого сечения
- E** EPDM
T PTFE
V FPM (FKM)

العربية

1. ممانع تسرب ميكانيكي
- A** كربون مشرب بمعدن
B كربون مشرب براتينج
C كربون مشرب براتينج خاص
Q1 كربيد السيليكون
2. **E** EPDM
T PTFE
V FPM (FKM)

3.	G 1.4401 (AISI 316)	(AISI 316) 1.4401	G .3
4.	Інші кільцеві ущільнення	الجوانات الدائرية الأخرى	.4
	E EPDM	EPDM	E
	T PTFE	PTFE	T
	V FPM (FKM)	(FPM (FKM	V

3.



Italiano

- Portata nominale in m³/h
 - Nome della serie
 - Numero di giranti
 - 8/2A** 8 giranti, 2 con diametro esterno ridotto
 - A o B** Tipo di riduzione
 - 1, 3, 5, 10, 15, 22
 - F** AISI 304, flange tonde (PN25)
 - T** AISI 304, flange ovali (PN16)
 - R** AISI 304, bocche sovrapposte, flange tonde (PPN25)
 - N** AISI 316, flange tonde (PN25)
 - V** AISI 316, giunti Victaulic® (PN25)
 - P** AISI 316, giunti Victaulic® (PN40)
 - C** AISI 316, giunti clamp DIN 32676 (PN25)
 - K** AISI 316, giunti filettati DIN 11851 (PN25)
 - 33, 46, 66, 92, 125
 - G** AISI 304/Ghisa, flange tonde
 - N** AISI 316, flange tonde
 - P** AISI 316, flange tonde (PN 40)
 - 1, 3, 5, 10, 15, 22
 - Assente** Versione standard
 - L** basso NPSH, flange tonde, PN25 (versione F, N)
 - H** Alta temperatura, 150°C, flange tonde, PN25 (versione F, N)
 - B** Alta temperatura, 180°C, flange tonde, PN25 (versione N)
 - E** Passivato ed elettrolucidato (versione N, V, C, K)
 - 33, 46, 66, 92, 125
 - Assente** Versione standard
 - L** basso NPSH, flange tonde (versione G, N)
 - H** Alta temperatura, 150°C, flange tonde, PN25 (versione G, N)
 - B** Alta temperatura, 180°C, flange tonde, PN25 (versione N)
 - E** Passivato ed elettrolucidato (versione N)
 - Potenza nominale del motore (kW x 10)
 - Assente** 2 poli
 - 4** 4 poli
 - Assente** 50 Hz
 - 6** 60 Hz
 - M** Monofase
 - T** Trifase
- Victaulic® is a trademark of Victaulic Company.

English

- Flow rate in m³/h
 - Series name
 - Number of impellers
 - 8/2A** 8 impellers, 2 with outer diameter reduced
 - A or B** Reduction type
 - 1, 3, 5, 10, 15, 22
 - F** AISI 304, round flanges (PN25)
 - T** AISI 304, oval flanges (PN16)
 - R** AISI 304, discharge port above suction, round flanges (PPN25)
 - N** AISI 316, round flanges (PN25)
 - V** AISI 316, Victaulic® couplings (PN25)
 - P** AISI 316, Victaulic® couplings (PN40)
 - C** AISI 316, clamp couplings DIN32676 (PN25)
 - K** AISI 316, threaded couplings DIN11851 (PN25)
 - 33, 46, 66, 92, 125
 - G** AISI 304/Cast Iron, round flanges
 - N** AISI 316, round flanges
 - P** AISI 316, round flanges (PN40)
 - 1, 3, 5, 10, 15, 22
 - Blank** Standard version
 - L** Low NPSH, round flanges, PN25 (F, N versions)
 - H** High temperature, 150°C, round flanges, PN25 (F, N versions)
 - B** High temperature, 180°C, round flanges, PN25 (N version)
 - E** Passivated and electro-polished (N, V, C, K versions)
 - 33, 46, 66, 92, 125
 - Blank** Standard version
 - L** Low NPSH, round flanges (G, N versions)
 - H** High temperature, 150°C, round flanges, PN25 (G, N versions)
 - B** High temperature, 180°C, round flanges, PN25 (N version)
 - E** Passivated and electro-polished (N version)
 - Rated motor power (kW x 10)
 - Blank** 2-pole
 - 4** 4-pole
 - Blank** 50 Hz
 - 6** 60 Hz
 - M** Single-phase
 - T** Three-phase
- Victaulic® is a trademark of Victaulic Company.

Français

- Débit en m³/h
 - Nom de série
 - Nombre de roues
 - 8/2A** 8 roues, avec 2 de diamètre extérieur réduit
 - A ou B** Type de réduction
 - 1, 3, 5, 10, 15, 22
 - F** AISI 304, brides rondes (PN25)
 - T** AISI 304, brides ovales (PN16)
 - R** AISI 304, port de refoulement au-dessus de l'aspiration, brides rondes (PPN25)
 - N** AISI 316, brides rondes (PN25)
 - V** AISI 316, accouplements Victaulic® (PN25)
 - P** AISI 316, accouplements Victaulic® (PN40)
 - C** AISI 316, accouplements à collier DIN32676 (PN25)
 - K** AISI 316, accouplements filetés DIN11851 (PN25)
 - 33, 46, 66, 92, 125
 - G** AISI 304/fonte, brides rondes
 - N** AISI 316, brides rondes
 - P** AISI 316, brides rondes (PN40)
 - 1, 3, 5, 10, 15, 22
 - Vide** Version standard
 - L** Faible valeur NPSH, brides rondes, PN25 (versions F, N)
 - H** Haute température, 150 °C, brides rondes, PN25 (versions F, N)
 - B** Haute température, 180 °C, brides rondes, PN25 (version N)
 - E** Passivé avec polissage électrolytique (versions N, V, C, K)
 - 33, 46, 66, 92, 125
 - Vide** Version standard
 - L** Faible valeur NPSH, brides rondes (versions G, N)
 - H** Haute température, 150 °C, brides rondes, PN25 (versions G, N)
 - B** Haute température, 180 °C, brides rondes, PN25 (version N)
 - E** Passivé avec polissage électrolytique (version N)
 - Puissance nominale du moteur (kW x 10)
 - Vide** 2 pôles
 - 4** 4 pôles
 - Vide** 50 Hz
 - 6** 60 Hz
 - M** Monophasé
 - T** Triphasés
- Victaulic® est une marque de commerce de Victaulic Company

Deutsch

- Durchfluss in m³/h
- Name der Modellreihe
- Anzahl der Laufräder
 - 8/2A** 8 Laufräder, 2 mit verkleinertem Außendurchmesser
- A oder B** Art der Reduzierung

Español

- Caudal en m³/h
- Nombre de serie
- Número de impulsores
 - 8/2A** 8 impulsores, 2 con diámetro exterior reducido
- A o B** Tipo de reducción

Português

- Taxa do fluxo m³/h
- Nome da série
- Número de impulsores
 - 8/2A** 8 impulsores, 2 com diâmetro exterior reduzido
- A ou B** Tipo de redução

4. 1, 3, 5, 10, 15, 22

F AISI 304, runde Flansche (PN25)
T AISI 304, ovale Flansche (PN16)
R AISI 304, Auslassstutzen über Saugrohr, runde Flansche (PPN25)
N AISI 316, runde Flansche (PN 25)
V AISI 316, Victaulic®-Kupplung (PN25)
P AISI 316, Victaulic®-Kupplung (PN40)
C AISI 316, Klemmverbindung DIN32676 (PN25)
K AISI 316, Verschraubung DIN11851 (PN25)

33, 46, 66, 92, 125

G AISI 304/Grauguss, runde Flansche
N AISI 316, runde Flansche
P AISI 316, runde Flansche (PN40)

5. 1, 3, 5, 10, 15, 22

Leer Standardausführung
L Niedrige NPSH, runde Flansche, PN25 (Ausführung F, N)
H Hohe Temperatur, 150°C, runde Flansche, PN25 (Ausführung F, N)
B Hohe Temperatur, 180°C, runde Flansche, PN25 (Ausführung N)
E Passiviert und electropoliert (Ausführung N, V, C, K)

33, 46, 66, 92, 125

Leer Standardausführung
L Niedrige NPSH, runde Flansche, (Ausführung G, N)
H Hohe Temperatur, 150°C, runde Flansche, PN25 (Ausführung G, N)
B Hohe Temperatur, 180°C, runde Flansche, PN25 (Ausführung N)
E Passiviert und electropoliert (Ausführung N)

6. Motornennleistung (kW X 10)
7. **Leer** 2-polig
4 4-polig
8. **Leer** 50 Hz
6 60 Hz

9. **M** Einphasig
T Dreiphasig

Victaulic® ist eine Handelsmarke des Unternehmens Victaulic

4. 1, 3, 5, 10, 15, 22

F AISI 304, bridas redondas (PN25)
T AISI 304, bridas ovaladas (PN16)
R AISI 304, puerto de descarga por encima de la aspiración, bridas redondas (PPN25)
N AISI 316, bridas redondas (PN25)
Ta-pón AISI 316, acoplamientos Victaulic® (PN25)
P AISI 316, acoplamientos Victaulic® (PN40)
C AISI 316, acoplamientos de abrazadera DIN32676 (PN25)
K AISI 316, acoplamientos roscados DIN11851 (PN25)

33, 46, 66, 92, 125

G AISI 304/bridas redondas, hierro fundido
N AISI 316, bridas redondas
P AISI 316, bridas redondas (PN40)

5. 1, 3, 5, 10, 15, 22

En blanco Versión estándar
L NPSH bajo, bridas redondas, PN25 (versiones F y N)
H Temperatura alta, 150°C, bridas redondas, PN25 (versiones F y N)
B Temperatura alta, 180°C, bridas redondas, PN25 (versión N)
E Pasivado y electropulido (versiones N, V, C y K)

33, 46, 66, 92, 125

En blanco Versión estándar
L NPSH bajo, bridas redondas (versiones G y N)
H Temperatura alta, 150°C, bridas redondas, PN25 (versiones G y N)
B Temperatura alta, 180°C, bridas redondas, PN25 (versión N)
E Pasivado y electropulido (versión N)

6. Potencial nominal de motor (kW x 10)
7. **En blanco** 2 polos
4 4 polos
8. **En blanco** 50 Hz
6 60 Hz

9. **M** Monofase
T Trifásico

Victaulic® es una marca comercial de Victaulic Company

4. 1, 3, 5, 10, 15, 22

F AISI 304, juntas redondas (PN25)
T AISI 304, juntas ovais (PN16)
R AISI 304, porta de deescarga acima da sucção, juntas redondas (PPN25)
N AISI 316, flanges redondas (PN 25)
V AISI 316, acoplamentos Victaulic® (PN25)
P AISI 316, acoplamentos Victaulic® (PN40)
C AISI 316, acoplamentos do grampo DIN32676 (PN25)
K AISI 316, acoplamentos roscados DIN11851 (PN25)

33, 46, 66, 92, 125

G AISI 304/Ferro fundido, juntas redondas
N AISI 316, juntas redondas
P AISI 316, juntas redondas (PN40)

5. 1, 3, 5, 10, 15, 22

Em branco Versão standard
L NPSH baixo, juntas redondas, PN25 (versões F, N)
H Temperatura elevada, 150°C, juntas redondas, PN25 (versões F, N)
B Temperatura elevada, 180°C, juntas redondas, PN25 (versão N)
E Passiva e electro-polida (versões N, V, C, K)

33, 46, 66, 92, 125

Em branco Versão standard
L NPSH baixo, juntas redondas (versões G, N)
H Temperatura elevada, 150°C, juntas redondas, PN25 (versões G, N)
B Temperatura elevada, 180°C, juntas redondas, PN25 (versão N)
E Passiva e electro-polida (versão N)

6. Potência nominal do motor (kW x 10)
7. **Em branco** 2 pólos
4 4 pólos
8. **Em branco** 50 Hz
6 60 Hz

9. **M** Monofásico
T Trifásico

Victaulic® é uma marca comercial da Victaulic Company

Nederlands

1. Stroomdoorvoer in m³/h
2. Serienaam
3. Aantal waaiers

8/2A 8 waaiers, 2 met kleinere buitendiameter
A of B Reductietype

4. 1, 3, 5, 10, 15, 22

F AISI 304, ronde flenzen (PN25)
T AISI 304, ovale flenzen (PN16)
R AISI 304, afvoerpoort boven aanzuiging, ronde flenzen (PPN25)
N AISI 316, ronde flenzen (PN25)
V AISI 316, Victaulische® koppelingen (PN25)
P AISI 316, Victaulische® koppelingen (PN40)
C AISI 316, klemkoppelingen DIN32676 (PN25)
K AISI 316, draadkoppelingen DIN11851 (PN25)

33, 46, 66, 92, 125

G AISI 304/Gietijzer, ronde flenzen
N AISI 316, ronde flenzen
P AISI 316, ronde flenzen (PN40)

Dansk

1. Gennemstrømningshastighed i m³/h
2. Serienavn
3. Antal kompressorhjul

8/2A 8 kompressorhjul, 2 med udvendig diameter reduceret
A eller B Reduktionstype

4. 1, 3, 5, 10, 15, 22

F AISI 304, runde flanger (VN25)
T AISI 304, ovale flanger (VN16)
R AISI 304, afladningsport over indsuugning, runde flanger (PPN25)
N AISI 316, runde flanger (VN25)
V AISI 316, Victaulic® koblinger (VN25)
P AISI 316, Victaulic® koblinger (VN40)
C AISI 316, klemmekoblinger DIN32676 (VN25)
K AISI 316, gevindskårne koblinger DIN11851 (PN25)

33, 46, 66, 92, 125

G AISI 304/Cast Iron, runde flanger
N AISI 316, runde flanger
P AISI 316, runde flanger (VN40)

Norsk

1. Strømningshastighet i m³/t
2. Serienavn
3. Antall lopehjul

8/2A 8 lopehjul, 2 med redusert ytre diameter
A eller B Reduksjonstype

4. 1, 3, 5, 10, 15, 22

F AISI 304, runde flens (PN25)
T AISI 304, ovale flens (PN16)
R AISI 304, utløpsport over sug, runde flens (PPN25)
N AISI 316, runde flens (PN25)
V AISI 316, Victaulic®-kopliger (PN25)
P AISI 316, Victaulic®-kopliger (PN40)
C AISI 316, klemkopliger DIN32676 (PN25)
K AISI 316, gjengede kopliger DIN11851 (PN25)

33, 46, 66, 92, 125

G AISI 304/Støpejern, runde flenser
N AISI 316, runde flenser
P AISI 316, runde flens (PN40)

5. 1, 3, 5, 10, 15, 22

Leeg Standaarduitvoering
L Laag NPSH, ronde flenzen, PN25 (F, N versies)
H Hoge temperatuur, 150°C, ronde flenzen, PN25 (F, N versies)
B Hoge temperatuur, 180°C, ronde flenzen, PN25 (N versie)
E Gepassiveerd en elektro-gepolijst (N, V, C, K versies)

33, 46, 66, 92, 125

Leeg Standaarduitvoering
L Lage NPSH, ronde flenzen (G, N versies)
H Hoge temperatuur, 150°C, ronde flenzen, PN25 (G, N versie)
B Hoge temperatuur, 180°C, ronde flenzen, PN25 (N versie)
E Gepassiveerde en elektro-gepolijst (N versie)

6. Nominaal motorvermogen (kW x 10)
 7. **Leeg** 2-polig
4 4-polig
 8. **Leeg** 50 Hz
6 60 Hz
 9. **M** Enkelfase
T Driefasen

Victaulic® is een handelsmerk van Victaulic Company

5. 1, 3, 5, 10, 15, 22

Blank Standardversion
L Lav NPSH, runde flanger, PN25 (F-, N-versioner)
H Høj temperatur, 150°C, runde flanger, PN25 (F-, N-versioner)
B Høj temperatur, 180°C, runde flanger, VN25 (N-version)
E Passiverede og elektropolerede (N-, V-, C-, K-versionerne)

33, 46, 66, 92, 125

Blank Standardversion
L Lav NPSH, runde flanger (G-, N-versionerne)
H Høj temperatur, 150°C, runde flanger, VN25 (G-, N-versionerne)
B Høj temperatur, 180°C, runde flanger, VN25 (N-version)
E Passiveret og elektropoleret (N-version)

6. Vurderet motorkraft (kW x 10)
 7. **Blank** 2-polet
4 4-polet
 8. **Blank** 50 Hz
6 60 Hz
 9. **M** Enkeltfaset
T Trefaset

Victaulic® er et varemærke, der tilhører Victaulic Company

5. 1, 3, 5, 10, 15, 22

Blank Standardutgave
L Lav NPSH, runde flenser, PN25 (F-, N-utgaver)
H Høy temperatur, 150 °C, runde flenser, PN25 (F-, N-utgaver)
B Høy temperatur, 180 °C, runde flenser, PN25 (N-utgave)
E Passiverete og anodisk polerte (N-, V-, C-, K-utgaver)

33, 46, 66, 92, 125

Blank Standardversjon
L Lav NPSH, runde flenser (G-, N-utgaver)
H Høy temperatur, 150 °C, runde flenser, PN25 (G-, N-utgaver)
B Høy temperatur, 180 °C, runde flenser, PN25 (N-utgave)
E Passivert og anodisk polert (N-utgave)

6. Nominell motorkraft (kW x 10)
 7. **Blank** 2-polet
4 4-polet
 8. **Blank** 50 Hz
6 60 Hz
 9. **M** Enkeltfase
T Trefaset

Victaulic® er et varemærke som tilhører Victaulic Company

Svenska

1. Flödes hastighet i m³/tim
 2. Serienamn
 3. Antal pumphjul

8/2A 8 pumphjul, 2 med reducerad yttre diameter
A eller B Reduktionstyp

4. 1, 3, 5, 10, 15, 22

F AISI 304, runda flänsar (PN25)
T AISI 304, ovala flänsar (PN16)
M AISI 304, urladdningsport över sug, runda flänsar (PPN25)
N AISI 316, runda flänsar (PN25)
V AISI 316, Victaulic®-kopplingar (PN25)
P AISI 316, Victaulic®-kopplingar (PN40)
C AISI 316, klämkopplingar DIN32676 (PN25)
K AISI 316, gängade kopplingar DIN11851 (PN25)

33, 46, 66, 92, 125

G AISI 304/gjutjärn, runda flänsar
N AISI 316, runda flänsar
P AISI 316, runda flänsar (PN40)

5. 1, 3, 5, 10, 15, 22

Blank Standardversion
L Lågt NPSH, runda flänsar, PN25 (F-, N-versioner)
H Hög temperatur, 150 °C, runda flänsar, PN25 (F-, N-versioner)
B Hög temperatur, 180 °C, runda flänsar, PN25 (N-version)
E Passiverad och elektropolerad (N-, V-, C-, K-versioner)

33, 46, 66, 92, 125

Blank Standardversion
L Lågt NPSH, runda flänsar (G-, N-versioner)
H Hög temperatur, 150 °C, runda flänsar, PN25 (G-, N-versioner)
B Hög temperatur, 180 °C, runda flänsar, PN25 (N-version)
E Passiverad och elektropolerad (N-version)

6. Märkt motoreffekt (kW x 10)
 7. **Blank** 2-polig
4 4-polig

Suomi

1. Virtausnopeus, m³/h
 2. Sarjan nimi
 3. Juoksupyörien määrä

8/2A 8 juoksupyörää, 2:n ulkohalkaisijaa pienennetty
A tai B Supistustyyppi

4. 1, 3, 5, 10, 15, 22

F AISI 304, pyöreät laipat (PN25)
T AISI 304, soikeat laipat (PN16)
R AISI 304, poistoportti imun yläpuolella, pyöreät laipat (PPN25)
N AISI 316, pyöreät laipat (PN 25)
V AISI 316, Victaulic®-liittimet (PN25)
P AISI 316, Victaulic®-liittimet (PN40)
C AISI 316, kiristinliittimet DIN32676 (PN25)
K AISI 316, kierrelliittimet DIN11851 (PN25)

33, 46, 66, 92, 125

G AISI 304/valurauta, pyöreät laipat
N AISI 316, pyöreät laipat
P AISI 316, pyöreät laipat (PN40)

5. 1, 3, 5, 10, 15, 22

Tyhjä Vakioversio
L Matala NPSH, pyöreät laipat, PN25 (versiot F, N)
H Korkea lämpötila, 150 °C, pyöreät laipat, PN25 (versiot F, N)
B Korkea lämpötila, 180 °C, pyöreät laipat, PN25 (versio N)
E Passivoitu ja sähkökiillotettu (versiot N, V, C, K)

33, 46, 66, 92, 125

Tyhjä Vakioversio
L Matala NPSH, pyöreät laipat, (versiot G, N)
H Korkea lämpötila, 150 °C, pyöreät laipat, PN25 (versiot G, N)
B Korkea lämpötila, 180 °C, pyöreät laipat, PN25 (versio N)
E Passivoitu ja sähkökiillotettu (versio N)

6. Moottorin nimellisteho (kW x 10)
 7. **Tyhjä** 2-napainen
4 4-napainen

Íslenska

1. Streymi í m³/klst
 2. Heiti raða
 3. Fjöldi dæluhjóna

8/2A 8 dæluhjól, 2 með minnkuðu ytra þvermáli
A eða B Minnkuð gerð

4. 1, 3, 5, 10, 15, 22

F AISI 304, hringflangsar (PN25)
T AISI 304, ávalir flangsar (PN25)
R AISI 304, framrásarop ofan við inntak hringflangsar (PPN25)
N AISI 316, hringflangsar (PN25)
V AISI 316, Victaulic® tengi (PN25)
P AISI 316, Victaulic® tengi (PN40)
C AISI 316, klemmutengi DIN32676 (PN25)
K AISI 316, skrufuð tengi DIN32676 (PN25)

33, 46, 66, 92, 125

G AISI 304/steypujárn, hringflangsar
N AISI 316, hringflangsar
P AISI 316, hringflangsar (PN40)

5. 1, 3, 5, 10, 15, 22

Autt Stöðluð gerð
L Lág NPSH (nettó soglyftihæð stærri en 0), hringflangsar, PN25 (F, N gerðir)
H Hátt hitastig, 150°C, hringflangsar, PN25 (F, N gerðir)
B Hátt hitastig, 180°C, hringflangsar, PN25 (N gerðir)
E Yfirborðsvörn með rafslípun (N, V, C, K gerð)

33, 46, 66, 92, 125

Autt Stöðluð gerð
L Lág NPSH (nettó soglyftihæð stærri en 0), hringflangsar (G, N gerðir)
H Hátt hitastig, 150°C, hringflangsar, PN25 (G, N gerðir)
B Hátt hitastig, 180°C, hringflangsar, PN25 (N gerðir)
E Yfirborðsvörn með rafslípun (N gerð)

6. Nafnaðköst vélar (kW x 10)
 7. **Autt** 2-póla
4 4-póla

8. **Blank** 50 Hz
6 60 Hz
9. **M** Enfas
T Trefas
Victaulic® är ett varumärke som tillhör Victaulic Company

8. **Tyhjä** 50 Hz
6 60 Hz
9. **M** Yksivaiheinen
T Kolmivaiheinen
Victaulic® on Victaulic Companyn tavaramerkki

8. **Autt** 50 Hz
6 60 Hz
9. **M** Einfasa
T Prigija fasa
Victaulic® vörumerki Victaulic fyrirtækisins

Eesti

1. Voolumäär, m³/h
2. Seeria nimi
3. Tiivikute arv
8/2 A 8 tiivikut, kahel vähendatud väline läbimõõt
A või B Vähendamistüüp
4. 1, 3, 5, 10, 15, 22
F AISI 304, ümaräärikud (PN25)
T AISI 304, ovaaläärikud (PN16)
R AISI 304, väljalaskeava imamisest kõrgemal, ümaräärikud (PPN25)
N AISI 316, ümaräärikud (PN 25)
V AISI 316, ettevõtte Victaulic® ühenduslülid (PN25)
P AISI 316, ettevõtte Victaulic® ühenduslülid (PN40)
C AISI 316, kinnitite ühenduslülid DIN32676 (PN25)
K AISI 316, keermestatud ühenduslülid DIN11851 (PN25)
33, 46, 66, 92, 125
G AISI 304 / malm, ümaräärikud
N AISI 316, ümaräärikud
P AISI 316, ümaräärikud (PN40)
5. 1, 3, 5, 10, 15, 22
Tühi Standardversioon
L Madal NPSH, ümaräärikud, PN25 (versioonid F, N)
H Kõrge temperatuur, 150 °C, ümaräärikud, PN25 (versioonid F, N)
B Kõrge temperatuur, 180 °C, ümaräärikud, PN25 (versioon N)
E Passiveeritud ja elekterpoleeritud (versioonid N, V, C, K)
33, 46, 66, 92, 125
Tühi Standardversioon
L Madal NPSH, ümaräärikud (versioonid G, N)
H Kõrge temperatuur, 150 °C, ümaräärikud, PN25 (versioonid G, N)
B Kõrge temperatuur, 180 °C, ümaräärikud, PN25 (versioon N)
E Passiveeritud ja elekterpoleeritud (versioon N)
6. Mootori nimivõimsus (kW x 10)
7. **Tühi** 2-pooluseline
4 4-pooluseline
8. **Tühi** 50 Hz
6 60 Hz
9. **M** Ühefaasiline
T Kolmefaasiline
Victaulic® on ettevõtte Victaulic Company kaubamärk

polski

1. Natężenie przepływu w m³/h
2. Nazwa serii
3. Liczba wirników napędzanych
8/2A 8 wirników napędzanych, 2 o zmniejszonej średnicy zewnętrznej
A lub B Typ zmniejszenia średnicy

Latviešu

1. Plūsmas ātrums, m³/h
2. Sērijas nosaukums
3. Darbratu skaits
8/2A 8 darbrati; 2 ar samazinātu ārējo diametru
A vai B Pārejas veids
4. 1, 3, 5, 10, 15, 22
F AISI 304, apaļi atloki (PN25)
T AISI 304, ovāli atloki (PN16)
R AISI 304, izplūdes pieslēgvietā virs ieplūdes, apaļi atloki (PPN25)
N AISI 316, apaļi atloki (PN25)
V AISI 316, Victaulic® savienojumi (PN25)
P AISI 316, Victaulic® savienojumi (PN40)
C AISI 316, skavu savienojumi DIN32676 (PN25)
K AISI 316, vītņoti savienojumi DIN11851 (PN25)
33, 46, 66, 92, 125
G AISI 304 / čuguns, apaļi atloki
N AISI 316, apaļi atloki
P AISI 316, apaļi atloki (PN40)
5. 1, 3, 5, 10, 15, 22
Tukšs Standarta variants
L Zems NPSH, apaļi atloki, PN25 (versijas F, N)
H Augsta temperatūra, 150°C, apaļi atloki, PN25 (versijas F, N)
B Augsta temperatūra, 180°C, apaļi atloki, PN25 (versija N)
E Pasivizēti un elektriski pulēti (versijas N, V, C, K)
33, 46, 66, 92, 125
Tukšs Standarta variants
L Zems NPSH, apaļi atloki (versijas G, N)
H Augsta temperatūra, 150°C, apaļi atloki, PN25 (versijas G, N)
B Augsta temperatūra, 180°C, apaļi atloki, PN25 (versija N)
E Pasivizēti un elektriski pulēti (versija N)
6. Motora nominālā jauda (kW x 10)
7. **Tukšs** 2 polu
4 4 polu
8. **Tukšs** 50 Hz
6 60 Hz
9. **M** Vienfāzes
T Trīsfāzu
Victaulic® ir Victaulic Company piederoša tirdzniecības zīme

Čeština

1. Průtok v m³/h
2. Název řady
3. Počet oběžných kol
8/2A 8 oběžných kol, 2 se sníženým vnějším průměrem
A nebo B Typ redukce

Lietuvių k.

1. Srauto greitis m³/val.
2. Serijos numeris
3. Sparnuočių skaičius
8/2A 8 sparnuotės, 2 su sumažintu išoriniu skersmeniu
A arba B Redukcijos tipas
4. 1, 3, 5, 10, 15, 22
F AISI 304, apvalios jungės (PN25)
T AISI 304, ovalios jungės (PN16)
R AISI 304, išleidimo anga virš siurbimo angos, apvalios jungės (PPN25)
N AISI 316, apvalios jungės (PN25)
V AISI 316, „Victaulic®“ movos (PN25)
P AISI 316, „Victaulic®“ movos (PN40)
C AISI 316, suveržimo movos DIN32676 (PN25)
K AISI 316, srieginės movos DIN11851 (PN25)
33, 46, 66, 92, 125
G AISI 304 / ketus, apvalios jungės
N AISI 316, apvalios jungės
P AISI 316, apvalios jungės (PN40)
5. 1, 3, 5, 10, 15, 22
Tuščia Standartinė versija
L Žemas NPSH, apvalios jungės, PN25 (F, N versijos)
H Aukšta temperatūra, 150 °C, apvalios jungės, PN25 (F, N versijos)
B Aukšta temperatūra, 180 °C, apvalios jungės, PN25 (N versija)
E Pasyvintas ir poliruotas elektrocheminiu būdu (N, V, C, K versijos)
33, 46, 66, 92, 125
Tuščia Standartinė versija
L Žemas NPSH, apvalios jungės (G, N versijos)
H Aukšta temperatūra, 150 °C, apvalios jungės, PN25 (G, N versijos)
B Aukšta temperatūra, 180 °C, apvalios jungės, PN25 (N versija)
E Pasyvintas ir poliruotas elektrocheminiu būdu (N versija)
6. Vardinė variklio galia (kW x 10)
7. **Tuščia** 2 poliai
4 4 poliai
8. **Tuščia** 50 Hz
6 60 Hz
9. **M** Vienos fazės
T Trijų fazių
„Victaulic®“ yra „Victaulic Company“ prekės ženklas

Slovenčina

1. Prietok v m³/h
2. Názov radu
3. Počet obežných kolies
8/2A 8 rotorov, 2 so zmenšeným vonkajším priemerom
A alebo B Typ redukcie

4. 1, 3, 5, 10, 15, 22
- F** AISI 304, okragle kolnierze (PN25)
 - T** AISI 304, owalne kolnierze (PN16)
 - R** AISI 304, króciec tłoczny powyżej ssawnego, okragle kolnierze (PPN25)
 - N** AISI 316, okragle kolnierze (PN25)
 - V** AISI 316, złączki Victaulic® (PN25)
 - P** AISI 316, złączki Victaulic® (PN40)
 - C** AISI 316, złączki zaciskowe DIN32676 (PN25)
 - K** AISI 316, złączki gwintowane DIN11851 (PN25)
- 33, 46, 66, 92, 125
- G** AISI 304/żeliwo, okragle kolnierze
 - N** AISI 316, okragle kolnierze
 - P** AISI 316, okragle kolnierze (PN40)
5. 1, 3, 5, 10, 15, 22
- Pu-
ste** Wersja standardowa
- L** Niskie ciśnienie na ssaniu netto (NPSH), okragle kolnierze, PN25 (wersje F, N)
 - H** Wysoka temperatura, 150°C, okragle kolnierze, PN25 (wersje F, N)
 - B** Wysoka temperatura, 180°C, okragle kolnierze, PN25 (wersja N)
 - E** Pasywowana i elektropolerowana (wersje N, V, C, K)
- 33, 46, 66, 92, 125
- Pu-
ste** Wersja standardowa
- L** Niskie ciśnienie na ssaniu netto (NPSH), okragle kolnierze (wersje G, N)
 - H** Wysoka temperatura, 150°C, okragle kolnierze, PN25 (wersje G, N)
 - B** Wysoka temperatura, 180°C, okragle kolnierze, PN25 (wersja N)
 - E** Pasywowana i elektropolerowana (wersja N)
6. Moc znamionowa silnika elektrycznego (kW x 10)
7. **Puste** 2 -biegunowy
4 4 -biegunowy
8. **Puste** 50 Hz
6 60 Hz
9. **M** jednofazowy
T trójfazowy

Victaulic® jest znakiem handlowym Victaulic Company

magyar

1. Áramlási sebesség, m³/h
 2. Sorozat neve
 3. Járókerekek száma
- 8/2A** 8 járókerék, 2 csökkentett külső átmérővel
- A vagy B** Átmérő csökkentésének típusa
4. 1, 3, 5, 10, 15, 22
- F** AISI 304, kerek karimák (PN25)
 - T** AISI 304, ovális karimák (PN16)
 - R** AISI 304, nyomó oldali csatlakozó a szívási felett, kerek karimák (PPN25)
 - N** AISI 316, kerek karimák (PN 25)
 - V** AISI 316, Victaulic® tengelykapcsolók (PN25)
 - P** AISI 316, Victaulic® tengelykapcsolók (PN40)
 - C** AISI 316, bilincses tengelykapcsolók DIN32676 (PN25)
 - K** AISI 316, menetes tengelykapcsolók DIN11851 (PN25)
- 33, 46, 66, 92, 125
- G** AISI 304/öntöttvas, kerek karimák
 - N** AISI 316, kerek karimák
 - P** AISI 316, kerek karimák (PN40)

4. 1, 3, 5, 10, 15, 22
- F** AISI 304, kulaté přírubby (PN25)
 - T** AISI 304, oválné přírubby (PN16)
 - R** AISI 304, výtlačné hrdlo nad sáním, kulaté přírubby (PPN25)
 - N** AISI 316, kulaté přírubby (PN25)
 - V** AISI 316, spojky Victaulic® (PN25)
 - P** AISI 316, spojky Victaulic® (PN40)
 - C** AISI 316, spojky svorek DIN32676 (PN25)
 - K** AISI 316, závitové spojky DIN11851 (PN25)
- 33, 46, 66, 92, 125
- G** AISI 304/litina, kulaté přírubby
 - N** AISI 316, kulaté přírubby
 - P** AISI 316, kulaté přírubby (PN40)
5. 1, 3, 5, 10, 15, 22
- Prázdne** Standardní verze
- L** Nízke NPSH, kulaté přírubby, PN25 (verze F, N)
 - H** Vysoká teplota, 150 °C, kulaté přírubby, PN25 (verze F, N)
 - B** Vysoká teplota, 180 °C, kulaté přírubby, PN25 (verze N)
 - E** Pasivované a elektricky leštěné (verze N, V, C, K)
- 33, 46, 66, 92, 125
- Prázdne** Standardní verze
- L** Nízke NPSH, kulaté přírubby (verze G, N)
 - H** Vysoká teplota, 150 °C, kulaté přírubby, PN25 (verze G, N)
 - B** Vysoká teplota, 180 °C, kulaté přírubby, PN25 (verze N)
 - E** Pasivované a elektricky leštěné (verze N)
6. Jmenovitý výkon motoru (kW x 10)
7. **Prázdne** 2pólové
4 4pólové
8. **Prázdne** 50 Hz
6 60 Hz
9. **M** Jednofázové
T Třífázové
- Victaulic® je ochranná známka společnosti Victaulic.

Română

1. Debit în m³/h
 2. Nume serie
 3. Număr de rotoare
- 8/2A** 8 rotoare, 2 cu diametrul exterior redus
- A sau B** Tip de reducere
4. 1, 3, 5, 10, 15, 22
- F** AISI 304, flanșe rotunde (PN25)
 - T** AISI 304, flanșe ovale (PN16)
 - R** AISI 304, orificiu de evacuare deasupra aspirației, flanșe rotunde (PPN25)
 - N** AISI 316, flanșe rotunde (PN 25)
 - V** AISI 316, cuplaje Victaulic® (PN25)
 - P** AISI 316, cuplaje Victaulic® (PN40)
 - C** AISI 316, cuplaje de prindere DIN32676 (PN25)
 - K** AISI 316, cuplaje filetate DIN11851 (PN25)
- 33, 46, 66, 92, 125
- G** AISI 304/flanșe rotunde, din fontă
 - N** AISI 316, flanșe rotunde
 - P** AISI 316, flanșe rotunde (PN40)

4. 1, 3, 5, 10, 15, 22
- F** AISI 304, okružla obruba (PN25)
 - T** AISI 304, oválna obruba (PN16)
 - R** AISI 304, výpust nad nasávaním, okružle přírubby (PPN25)
 - N** AISI 316, okružle obruby (PN 25)
 - V** AISI 316, spojky Victaulic® (PN25)
 - P** AISI 316, spojky Victaulic® (PN40)
 - C** AISI 316, miskové spojky DIN32676 (PN25)
 - K** AISI 316, spojky so závitom DIN11851 (PN25)
- 33, 46, 66, 92, 125
- G** AISI 304/liatina, okružle obruby
 - N** AISI 316, okružle obruby
 - P** AISI 316, okružla obruba (PN40)
5. 1, 3, 5, 10, 15, 22
- Prázdny** Štandardná verzia
- L** Spodný NPSH, okružle přírubby, PN25 (verzie F, N)
 - H** Vysoká teplota, 150 °C, okružle přírubby, PN25 (verzie F, N)
 - B** Vysoká teplota, 180 °C, okružle přírubby, PN25 (verzia N)
 - E** Pasivované a galvanizované (verzie N, V, C, K)
- 33, 46, 66, 92, 125
- Prázdny** Štandardná verzia
- L** Spodný NPSH, okružle přírubby (verzie G, N)
 - H** Vysoká teplota, 150 °C, okružle přírubby, PN25 (verzie G, N)
 - B** Vysoká teplota, 180 °C, okružle přírubby, PN25 (verzia N)
 - E** Pasivované a galvanizované (verzia N)
6. Menovitý výkon motora (kW x 10)
7. **Prázdny** Dvojpólový
4 Štvorpólový
8. **Prázdny** 50 Hz
6 60 Hz
9. **M** Jednofázový
T Trojfázový
- Victaulic® je ochranná známka Victaulic Company

Български

1. Скорост на потока в м³/час
 2. Серийно име
 3. Брой ротори
- 8/2 A** 8 ротора, 2 с намален външен диаметър
- A или B** Тип редукция
4. 1, 3, 5, 10, 15, 22
- F** AISI 304, кръгли фланци (PN25)
 - T** AISI 304, овални фланци (PN16)
 - R** AISI 304, изпускателен отвор над смукателен, кръгли фланци (PPN25)
 - N** AISI 316, кръгли фланци (PN 25)
 - V** AISI 316, Victaulic® куплуни (PN25)
 - P** AISI 316, Victaulic® куплуни (PN40)
 - C** AISI 316, куплуни DIN32676 (PN25)
 - K** AISI 316, куплуни с нарез DIN11851 (PN25)
- 33, 46, 66, 92, 125
- G** AISI 304/Чугун, кръгли фланци
 - N** AISI 316, кръгли фланци
 - P** AISI 316, кръгли фланци (PN40)

5. 1, 3, 5, 10, 15, 22

Üres	Standard változat
L	Alacsony NPSH, kerek karimák, PN25 (F, N változat)
H	Magas hőmérsékletre (150 °C), kerek karimák, PN25 (F, N változat)
B	Magas hőmérsékletre (180 °C), kerek karimák, PN25 (N változat)
E	Passzívált és elektromos úton fényezett (N, V, C, K változat)

33, 46, 66, 92, 125

Üres	Standard változat
L	Alacsony NPSH, kerek karimák (G, N változat)
H	Magas hőmérsékletre (150 °C), kerek karimák, PN25 (G, N változat)
B	Magas hőmérsékletre (180 °C), kerek karimák, PN25 (N változat)
E	Passzívált és elektromos úton fényezett (N változat)

6. Névleges motor teljesítmény (kW x 10)

7. Üres	2 pólusú
4	4 pólusú
8. Üres	50 Hz
6	60 Hz

9. **M** Egyfázisú
T Háromfázisú

A Victaulic® a Victaulic Company védjegye

5. 1, 3, 5, 10, 15, 22

Ne-comple-tat	Versiune standard
L	NPSH scăzut, flanșe rotunde, PN25 (versiunile F, N)
H	Temperaturi ridicate, 150° C, flanșe rotunde, PN25 (versiunile F, N)
B	Temperaturi ridicate, 180° C, flanșe rotunde, PN25 (versiunea N)
E	În mod pasiv și finisate electric (versiunile N, V, C, K)

33, 46, 66, 92, 125

Ne-comple-tat	Versiune standard
L	NPSH scăzut, flanșe rotunde (versiunile G, N)
H	Temperaturi ridicate, 150° C, flanșe rotunde, PN25 (versiunile G, N)
B	Temperaturi ridicate, 180° C, flanșe rotunde, PN25 (versiunea N)
E	În mod pasiv și finisate electric (versiunea N)

6. Putere nominală motor (kW x 10)

7. Necompletat	2 poli
4	4 poli
8. Necompletat	50 Hz
6	60 Hz

9. **M** Monofazat
T Trifazat

Victaulic® este o marcă comercială a companiei Victaulic

5. 1, 3, 5, 10, 15, 22

Празна	Стандартен модел
L	Нисък NPSH, кръгли фланци, PN25 (F, N версии)
H	Висока температура, 150°C, кръгли фланци, PN25 (F, N версии)
B	Висока температура, 180°C, кръгли фланци, PN25 (N версия)
E	Пасивирани и електро-полирани (N, V, C, K версии)

33, 46, 66, 92, 125

Празна	Стандартен модел
L	Нисък NPSH, кръгли фланци (G, N версии)
H	Висока температура, 150°C, кръгли фланци, PN25 (G, N версии)
B	Висока температура, 180°C, кръгли фланци, PN25 (N версия)
E	Пасивирани и електро-полирани (N версия)

6. Номинална мощност на мотора (kW x 10)

7. Празна	с 2 полюса
4	с 4 полюса
8. Празна	50 Hz
6	60 Hz

9. **M** Еднофазен
T Трифазен

Victaulic® е търговска марка на Victaulic Company

Slovenščina

1. Pretok v m³/h
2. Ime serije
3. Število rotorjev

8/2A 8 rotorjev, 2 z reduciranim zunanjim premerom**A ili B** Vrsta redukcije

4. 1, 3, 5, 10, 15, 22

F	AISI 304, okrogle prirobnice (PN25)
T	AISI 304, ovalne prirobnice (PN16)
R	AISI 304, odvodna vrata nad sesanjem, okrogle prirobnice (PPN25)
N	AISI 316, okrogle prirobnice (PN25)
V	AISI 316, spojke Victaulic® (PN25)
P	AISI 316, spojke Victaulic® (PN40)
C	AISI 316, spojke s spenkami DIN32676 (PN25)
K	AISI 316, spojke z navoji DIN11851 (PN25)

33, 46, 66, 92, 125

G	AISI 304/lito železo, okrogle prirobnice
N	AISI 316, okrogle prirobnice
P	AISI 316, okrogle prirobnice (PN40)

Hrvatski

1. Brzina protoka u m³/h
2. Naziv serije
3. Broj rotora

8/2A 8 rotora, 2 s smanjenim vanjskim promjerom**A ili B** Vrsta smanjenja

4. 1, 3, 5, 10, 15, 22

F	AISI 304, okrogle prirobnice (PN25)
T	AISI 304, ovalne prirobnice (PN16)
R	AISI 304, odvodni priključak iznad usisnog, okrogle prirobnice (PPN25)
N	AISI 316, okrogle prirobnice (PN25)
V	AISI 316, Victaulic® spojke (PN25)
P	AISI 316, Victaulic® spojke (PN40)
C	AISI 316, spojke s stezaljkama DIN32676 (PN25)
K	AISI 316, spojke s navojima DIN11851 (PN25)

33, 46, 66, 92, 125

G	AISI 304/lijevano željezo, okrogle prirobnice
N	AISI 316, okrogle prirobnice
P	AISI 316, okrogle prirobnice (PN40)

Srpski

1. Brzina protoka u m³/h
2. Ime serije
3. Broj rotora

8/2A 8 rotora, 2 sa smanjenim spoljašnjim prečnikom**A ili B** Tip smanjenja

4. 1, 3, 5, 10, 15, 22

F	AISI 304, okrogle prirobnice (PN25)
T	AISI 304, ovalne prirobnice (PN16)
R	AISI 304, ispusni priključak iznad usisavanja, okrogle prirobnice (PPN25)
N	AISI 316, okrogle prirobnice (PN 25)
V	AISI 316, Victaulic® spojnice (PN25)
P	AISI 316, Victaulic® spojnice (PN40)
C	AISI 316, spojnice stezaljke DIN32676 (PN25)
K	AISI 316, spojnice s navojima DIN11851 (PN25)

33, 46, 66, 92, 125

G	AISI 304/liveno gvožđe, okrogle prirobnice
N	AISI 316, okrogle prirobnice
P	AISI 316, okrogle prirobnice (PN40)

5. 1, 3, 5, 10, 15, 22

Prazno	Standardna verzija
L	Nizak NPSH, okrogle prirobnice, PN25 (verzije F, N)
H	Visoka temperatura, 150°C, okrogle prirobnice, PN25 (verzije F, N)
B	Visoka temperatura, 180°C, okrogle prirobnice, PN25 (verzija N)
E	Pasivizirani i elektro-polirani (verzije N, V, C, K)

33, 46, 66, 92, 125

Prazno	Standardna verzija
L	Nizak NPSH, okrogle prirobnice (verzije G, N)
H	Visoka temperatura, 150°C, okrogle prirobnice, PN25 (verzije G, N)
B	Visoka temperatura, 180°C, okrogle prirobnice, PN25 (verzija N)
E	Pasivizirani i elektro-polirani (verzija N)

5. 1, 3, 5, 10, 15, 22
- Prazno** Standardna različica
- L** Nizek NPSH, okrogle prirobnice, PN25 (različici F, N)
- H** Visoka temperatura, 150 °C, okrogle prirobnice, PN25 (različici F, N)
- B** Visoka temperatura, 180 °C, okrogle prirobnice, PN25 (različica N)
- E** Pasivirana in elektro-polirana (različice N, V, C, K)

33, 46, 66, 92, 125

- Prazno** Standardna različica
- L** Nizek NPSH, okrogle prirobnice (različici G, N)
- H** Visoka temperatura, 150 °C, okrogle prirobnice, PN25 (različici G, N)
- B** Visoka temperatura, 180 °C, okrogle prirobnice, PN25 (različica N)
- E** Pasivirana in elektro-polirana (različica N)

6. Nazivna moč motorja (kW x 10)

7. **Prazno** 2-polni
- 4** 4-polni
8. **Prazno** 50 Hz
- 6** 60 Hz

9. **M** Enofazna
- T** Trifazna

Victaulic® je blagovna znamka podjetja Victaulic Company

Ελληνικά

1. Ονομαστική ροή σε m³/h
2. Όνομα σειράς
3. Αριθμός φτερωτών
- 8/2A** 8 φτερωτές, 2 με μειωμένη εξωτερική διάμετρο
- A ή Β** Τύπος μείωσης
4. 1, 3, 5, 10, 15, 22
- F** AISI 304, στρογγυλές φλάντζες (PN25)
- T** AISI 304, οβάλ φλάντζες (PN16)
- R** AISI 304, θύρα εκκένωσης πάνω από τις οβάλ βαλβίδες αναρρόφησης (PPN25)
- N** AISI 316, στρογγυλές φλάντζες (PN25)
- V** AISI 316, ενώσεις Victaulic® (PN25)
- P** AISI 316, ενώσεις Victaulic® (PN40)
- C** AISI 316, συνδέσεις με μούρα DIN32676 (PN25)
- K** AISI 316, σπειροειδείς συνδέσεις DIN11851 (PN25)

33, 46, 66, 92, 125

- G** AISI 304/Χυτοσίδηρος, στρογγυλές φλάντζες
- N** AISI 316, στρογγυλές φλάντζες
- P** AISI 316, στρογγυλές φλάντζες (PN40)

5. 1, 3, 5, 10, 15, 22
- Prazno** Standardna verzija
- L** Nizek NPSH, okrogle prirobnice, PN25 (verzije F, N)
- H** Visoka temperatura, 150°C, okrogle prirobnice, PN25 (verzije F, N)
- B** Visoka temperatura, 180°C, okrogle prirobnice, PN25 (verzija N)
- E** Pasivirane i elektropolirane (verzije N, V, C, K)

33, 46, 66, 92, 125

- Prazno** Standardna verzija
- L** Nizek NPSH, okrogle prirobnice, PN25 (verzije G, N)
- H** Visoka temperatura, 150°C, okrogle prirobnice, PN25 (verzije G, N)
- B** Visoka temperatura, 180°C, okrogle prirobnice, PN25 (verzija N)
- E** Pasivirane i elektropolirane (verzija N)

6. Nazivna snaga motora (kW x 10)

7. **Prazno** 2-polna
- 4** 4-polna
8. **Prazno** 50 Hz
- 6** 60 Hz

9. **M** Jednofazna
- T** Trofazna

Victaulic® je zaštitni znak tvrtke Victaulic

Türkçe

1. m³/s olarak debi
2. Seri adı
3. Pervane sayısı
- 8/2A** 8 pervane, 2'sinin dış çapı azaltılmış
- A veya B** Redüksiyon tipi
4. 1, 3, 5, 10, 15, 22
- F** AISI 304, yuvarlak flanşlar (PN25)
- T** AISI 304, oval flanşlar (PN16)
- R** AISI 304, emiş üstü deşarj portu, yuvarlak flanşlar (PPN25)
- N** AISI 316, yuvarlak flanşlar (PN25)
- V** AISI 316, Victaulic® kuplajlar (PN25)
- P** AISI 316, Victaulic® kuplajlar (PN40)
- C** AISI 316, kelepçe kuplajlar DIN32676 (PN25)
- K** AISI 316, vida dişli kuplajlar DIN11851 (PN25)

33, 46, 66, 92, 125

- G** AISI 304/Dökme Demir, yuvarlak flanşlar
- N** AISI 316, yuvarlak flanşlar
- P** AISI 316, yuvarlak flanşlar (PN40)

5. 1, 3, 5, 10, 15, 22

- Boş** Standart versiyon
- L** Düşük NPSH, yuvarlak flanşlar, PN25 (F, N versiyonları)
- H** Yüksek sıcaklık, 150°C, yuvarlak flanşlar, PN25 (F, N versiyonları)
- B** Yüksek sıcaklık, 180°C, yuvarlak flanşlar, PN25 (N versiyonu)
- E** Pasifleştirilmiş ve elektro-cilalı (N, V, C, K versiyonları)

33, 46, 66, 92, 125

- Boş** Standart versiyon
- L** Düşük NPSH, yuvarlak flanşlar (G, N versiyonları)
- H** Yüksek sıcaklık, 150°C, yuvarlak flanşlar, PN25 (G, N versiyonları)
- B** Yüksek sıcaklık, 180°C, yuvarlak flanşlar, PN25 (N versiyonu)
- E** Pasifleştirilmiş ve elektro-cilalı (N versiyonu)

6. Nominal motor gücü (kW x 10)

6. Nazivna snaga motora (kW x 10)
7. **Prazno** 2-polni
- 4** 4-polni
8. **Prazno** 50 Hz
- 6** 60 Hz
9. **M** Jednofazni
- T** Trofazni

Victaulic® je zaštitni znak kompanije Victaulic

Русский

1. Расход в м³/ч
2. Название серии
3. Количество крыльчаток
- 8/2A** 8 крыльчаток, 2 с сокращенным внешним диаметром
- A или B** Тип сокращения
4. 1, 3, 5, 10, 15, 22
- F** AISI 304, круглые фланцы (PN25)
- T** AISI 304, овальные фланцы (PN16)
- R** AISI 304, выпускной порт над всасыванием, круглые фланцы (PPN25)
- N** AISI 316, круглые фланцы (PN25)
- V** AISI 316, соединения Victaulic® (PN25)
- P** AISI 316, соединения Victaulic® (PN40)
- C** AISI 316, зажимные соединения DIN32676 (PN25)
- K** AISI 316, резьбовые соединения DIN11851 (PN25)

33, 46, 66, 92, 125

- G** AISI 304/чугун, круглые фланцы
- N** AISI 316, круглые фланцы
- P** AISI 316, круглые фланцы (PN40)

5. 1, 3, 5, 10, 15, 22
- Κενό** Στάνταρτ έκδοση
L Χαμηλό NPSH, στρογγυλές φλάντζες, PN25 (εκδόσεις F, N)
H Υψηλή θερμοκρασία, 150°C, στρογγυλές φλάντζες, PN25 (εκδόσεις F, N)
B Υψηλή θερμοκρασία, 180°C, στρογγυλές φλάντζες, PN25 (έκδοση N)
E Παθητικοποίηση και ηλεκτροκαθαρισμός (εκδόσεις N, V, C, K)
- 33, 46, 66, 92, 125
- Κενό** Στάνταρτ έκδοση
L Χαμηλό NPSH, στρογγυλές φλάντζες (εκδόσεις G, N)
H Υψηλή θερμοκρασία, 150°C, στρογγυλές φλάντζες, PN25 (εκδόσεις G, N)
B Υψηλή θερμοκρασία, 180°C, στρογγυλές φλάντζες, PN25 (έκδοση N)
E Παθητικοποίηση και ηλεκτροκαθαρισμός (έκδοση N)
6. Ονομαστική ισχύς κινητήρα (kW x 10)
 7. **Κενό** 2 πόλοι
4 4 πόλοι
 8. **Κενό** 50 Hz
6 60 Hz
 9. **M** Μονοφασικό
T Τριφασικό
- Η ονομασία Victaulic® είναι εμπορικό σήμα της Victaulic Company

7. **Boş** 2-kutuplu
4 4-kutuplu
 8. **Boş** 50 Hz
6 60 Hz
 9. **M** Tek fazlı
T Üç fazlı
- Victaulic®, Victaulic Şirketinin bir ticari markasıdır

5. 1, 3, 5, 10, 15, 22
- He** Стандартное исполнение
заполнено
L Низкий кавитационный запас давления, круглые фланцы, PN25 (версии F, N)
H Высокая температура, 150°C, круглые фланцы, PN25 (версии F, N)
B Высокая температура, 180°C, круглые фланцы, PN25 (версия N)
E Пассивировано и электрополировано (версии N, V, C, K)
- 33, 46, 66, 92, 125
- He** Стандартное исполнение
заполнено
L Низкий кавитационный запас давления, круглые фланцы (версии G, N)
H Высокая температура, 150°C, круглые фланцы, PN25 (версия G, N)
B Высокая температура, 180°C, круглые фланцы, PN25 (версия N)
E Пассивировано и электрополировано (версии N)
6. Номинальная мощность двигателя (кВт x 10)
 7. **He** **заполнено** 2-полюсный
4 4-полюсный
 8. **He** **заполнено** 50 Гц
6 60 Гц
 9. **M** Одна фаза
T Три фазы
- Victaulic® является торговой маркой компании Victaulic Company

Αγγλίσκья

1. Витрати в м³/год.
 2. Назва серії
 3. Кількість робочих коліс:
8/2A 8 робочих коліс, 2 зі зменшенням зовнішнім діаметром
A або **B** Тип зменшення
 4. 1, 3, 5, 10, 15, 22
F AISI 304, круглі фланці (PN25)
T AISI 304, овальні фланці (PN16)
R AISI 304, випускний порт над всмоктуванням, круглі фланці (PPN25)
N AISI 316, круглі фланці (PN25)
V AISI 316, муфти Victaulic® (PN25)
P AISI 316, муфти Victaulic® (PN40)
C AISI 316, затискні сполучення DIN32676 (PN25)
K AISI 316, різьбові сполучення DIN11851 (PN25)
- 33, 46, 66, 92, 125
- G** AISI 304/чавун, круглі фланці
N AISI 316, круглі фланці
P AISI 316, круглі фланці (PN40)

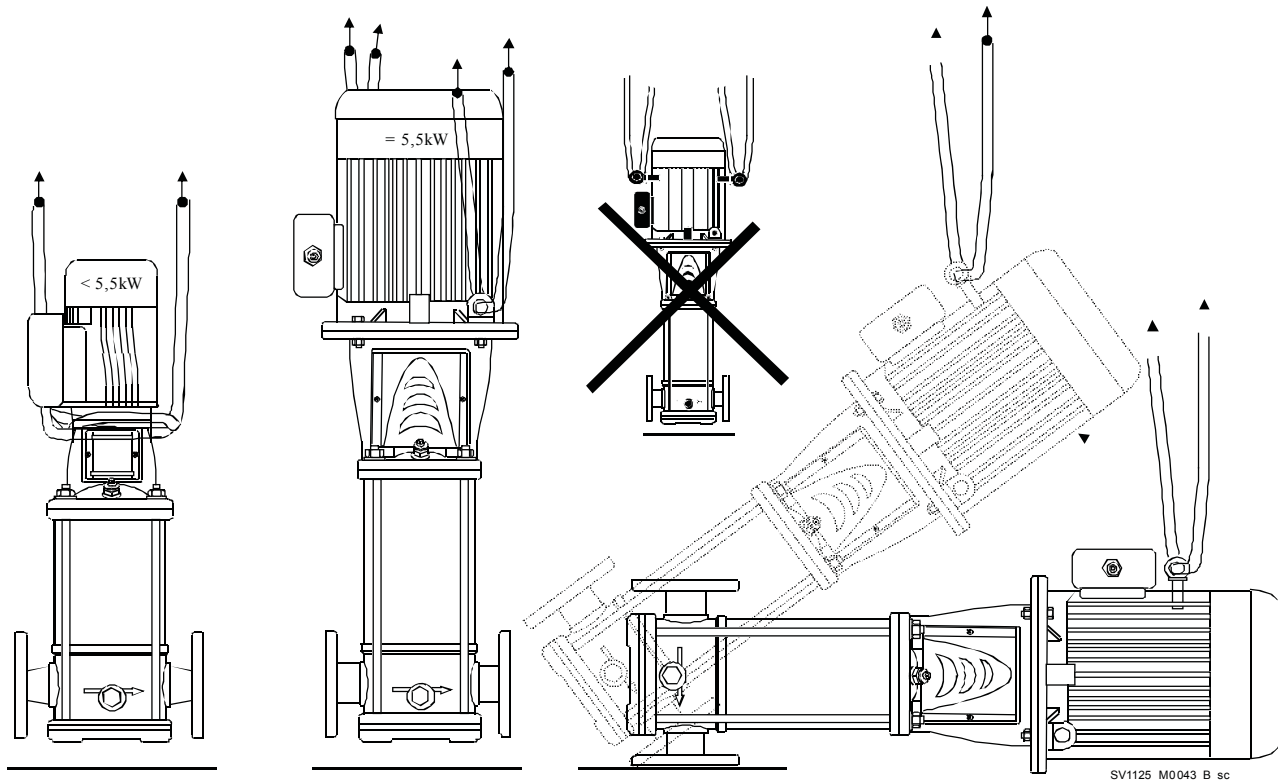
- العربية
1. معدل الضخ بالمتر³/ساعة
 2. اسم الفئة
 3. عدد الدفاعات
8/2A 8 دفاعات، مع قطر خارجي منخفض
A أو **B** نوع التفضيض
 4. 1, 3, 5, 10, 15, 22
F AISI 304، شفات مستديرة (PN25)
T AISI 304، شفات بيضاوية (PN16)
R AISI 304، منفذ التفريغ أعلى الشفط، شفات مستديرة (PPN25)
N AISI 316، شفات مستديرة (PN25)
V AISI 316، قارنات Victaulic® (PN25)
P AISI 316، قارنات Victaulic® (PN40)
C AISI 316، قارنات ربط DIN32676 (PN25)
K AISI 316، قارنات ملولية DIN11851 (PN25)
 125, 92, 66, 46, 33
G AISI 304/حديد زهر، شفات مستديرة
N AISI 316، شفات مستديرة
P AISI 316، شفات مستديرة (PN40)
 1, 3, 5, 10, 15, 22
فارغ نوع قياسي
L NPSH منخفض، شفات مستديرة، PN25 (نسخة F+ N)
H درجة حرارة مرتفعة، 150 درجة مئوية، شفات مستديرة، PN25 (النوعان F+ N)
B درجة حرارة مرتفعة، 180 درجة مئوية، شفات مستديرة، PN25 (النوع N)
E كيت الفعالية وصل كهربائي (الأنواع N، V، C، K)
 125, 92, 66, 46, 33
فارغ نوع قياسي
L NPSH منخفض، شفات مستديرة، PN (نسخة G+ N)
H درجة حرارة مرتفعة، 150 درجة مئوية، شفات مستديرة، PN25 (النوعان G+ N)
B درجة حرارة مرتفعة، 180 درجة مئوية، شفات مستديرة، PN25 (النوع N)
E كيت الفعالية وصل كهربائي (النوع N)

5. 1, 3, 5, 10, 15, 22 (x 10 طاقة الموتور المقدرة (كيلو وات 10 x) .6
 .7 فارغ قطب-2
 4 قطب-4
 8 فارغ 50 هرتز
 6 60 هرتز
 9 M أحادية الطور
 T ثلاثية الأطوار
 Victaulic® هي علامة تجارية لشركة Victaulic Company
- Не Стандартна версія
 заповнено
 L Низький кавітаційний запас тиску, круглі фланці, PN25 (версії F, N)
 H Висока температура, 150°C, круглі фланці, PN25 (версії F, N)
 B Висока температура, 180°C, круглі фланці, PN25 (версія N)
 E Пасивовано та електропольовано (версії N, V, C, K)
- 33, 46, 66, 92, 125
- Не Стандартна версія
 заповнено
 L Низький кавітаційний запас тиску, круглі фланці (версії G, N)
 H Висока температура, 150°C, круглі фланці, PN25 (версії G, N)
 B Висока температура, 180°C, круглі фланці, PN25 (версія N)
 E Пасивовано та електропольовано (версія N)
6. Номінальна потужність двигуна (кВт x 10)
 7. Не заповнено 2 полюса
 4 4 полюса
 8. Не заповнено 50 Гц
 6 60 Гц
 9. M Одна фаза
 T Три фази



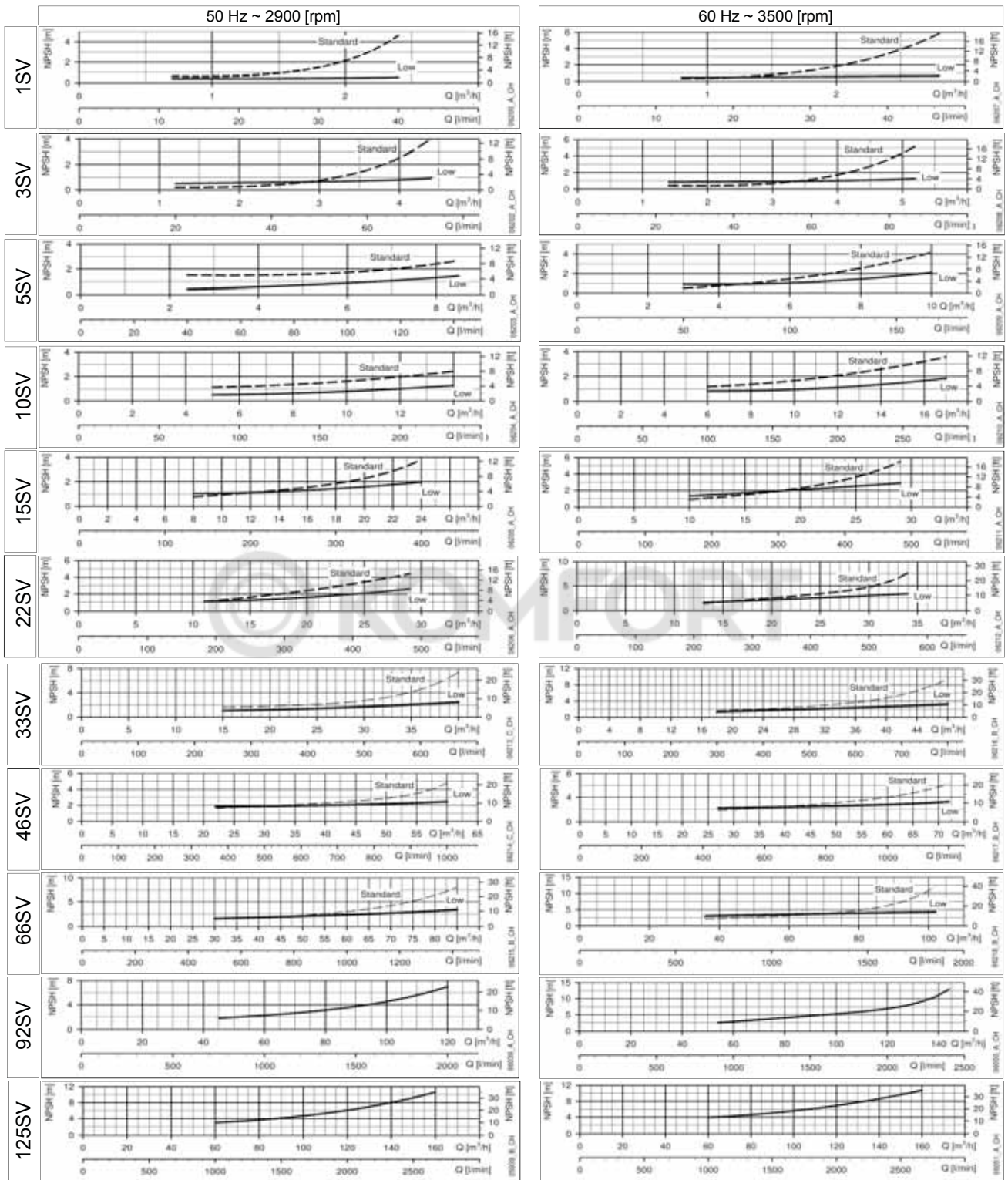
Victaulic® є торгівельною маркою компанії Victaulic Company

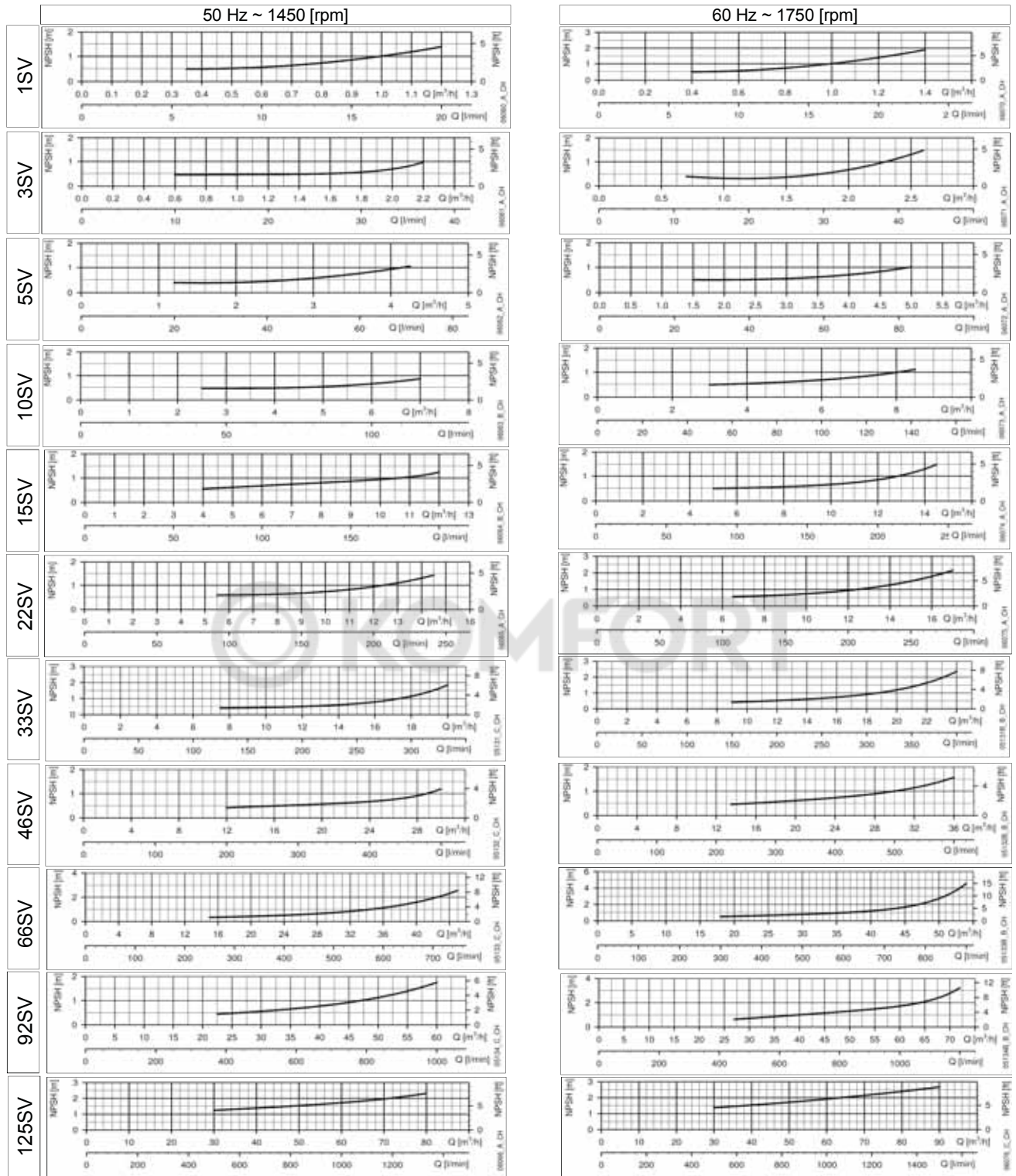
4.



SV1125_M0043_B_sc

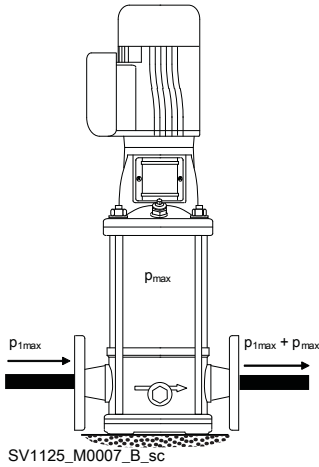
5.



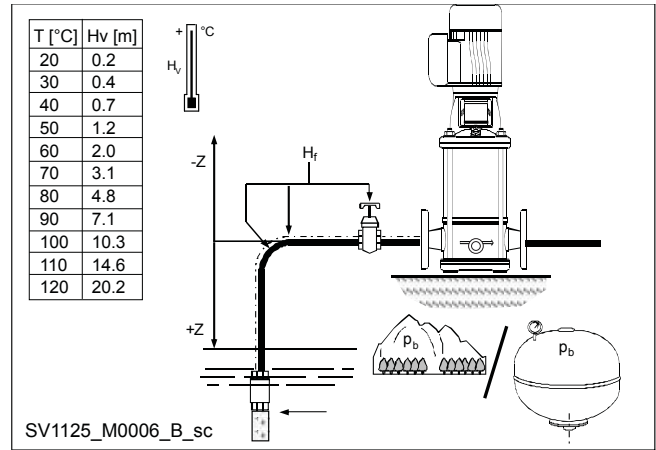


SV1125_M0002_A_sc

6.



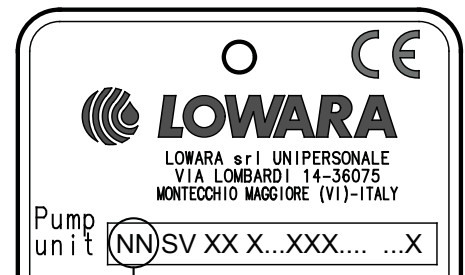
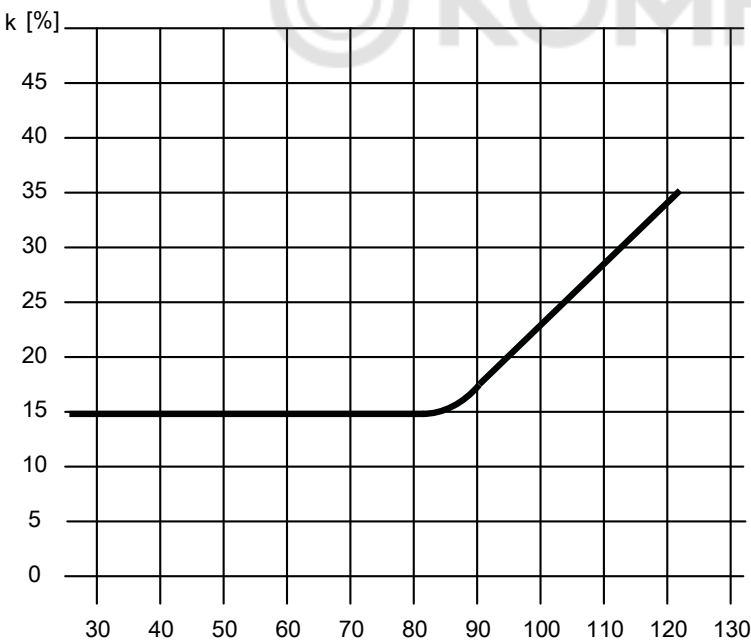
7.



8.

H (m)	0°C	10°C	20°C	30°C	40°C	45°C	50°C	55°C	60°C
0	1,00	1,00	1,00	1,00	1,00	0,95	0,90	0,85	0,80
500	1,00	1,00	1,00	1,00	1,00	0,95	0,90	0,85	0,80
1000	1,00	1,00	1,00	1,00	1,00	0,95	0,90	0,85	0,80
1500	0,97	0,97	0,97	0,97	0,97	0,92	0,87	0,82	0,78
2000	0,95	0,95	0,95	0,95	0,95	0,90	0,85	0,80	0,76

9.



$$Q_{min} = NN \cdot k \text{ [m}^3\text{/h]}$$

SV1125_M0027_B_sc

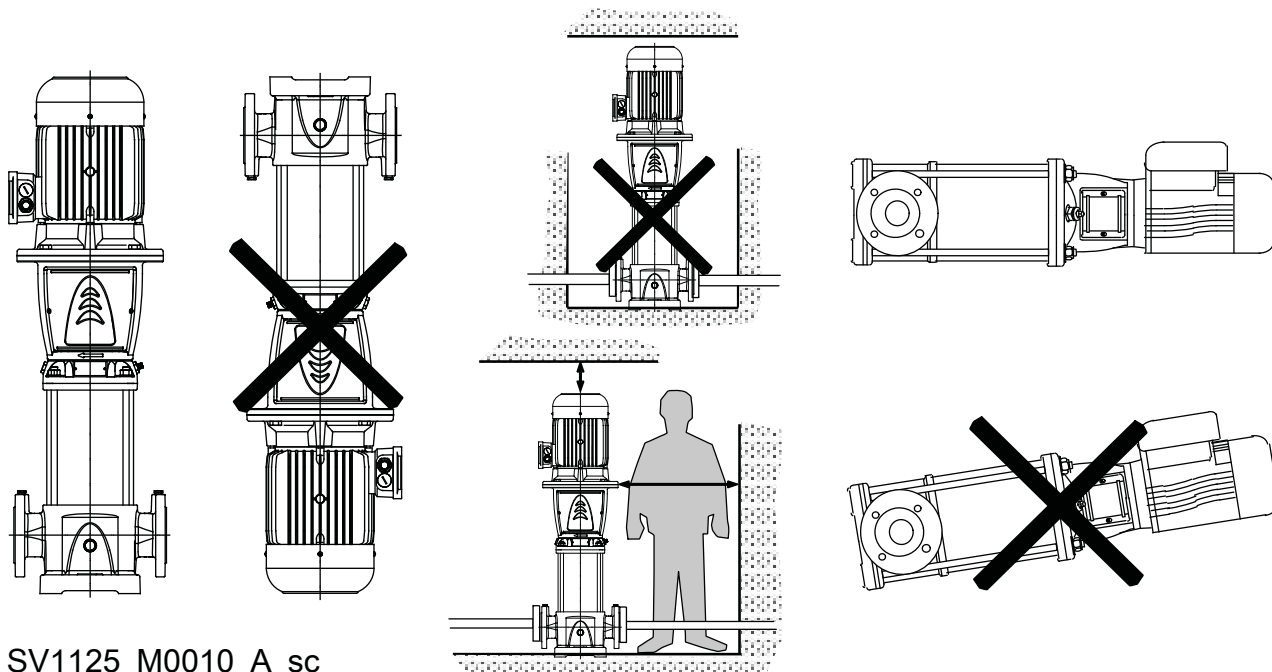
10.

P2 (kW)	dB ± 2							
	50 Hz 2900 min ⁻¹		50 Hz 1450 min ⁻¹		60 Hz 3500 min ⁻¹		60 Hz 1750 min ⁻¹	
	IEC	LpA*	IEC	LpA*	IEC	LpA*	IEC	LpA*
0,25	-	<70	71	<70	-	-	71	<70
0,37	71R	<70	71	<70	-	-	71	<70
0,55	71	<70	80	<70	71	<70	80	<70
0,75	80R	<70	80	<70	80R	<70	80	<70
1,00	80	<70	90	<70	80	<70	90	<70
1,50	90R	<70	90	<70	90R	<70	90	<70
2,20	90R	<70	100	<70	90R	70	100	<70
3,00	100R	<70	100	<70	100R	70	100	<70
4,00	112R	<70	112	<70	112R	71	112	<70

P2 (kW)	dB ± 2							
5,50	132R	<70	132	<70	132R	73	132	<70
7,50	132R	<70	132	<70	132R	73	132	<70
11,00	160R	73	-	-	160R	79	160	<70
15,00	160	75	-	-	160	80	160	<70
18,50	160	75	-	-	160	80	-	-
22,00	180R	75	-	-	180R	80	-	-
30,00	200	74	-	-	200	78	-	-
37,00	200	74	-	-	200	78	-	-
45,00	225	78	-	-	225	83	-	-
55,00	250	84	-	-	250	89	-	-

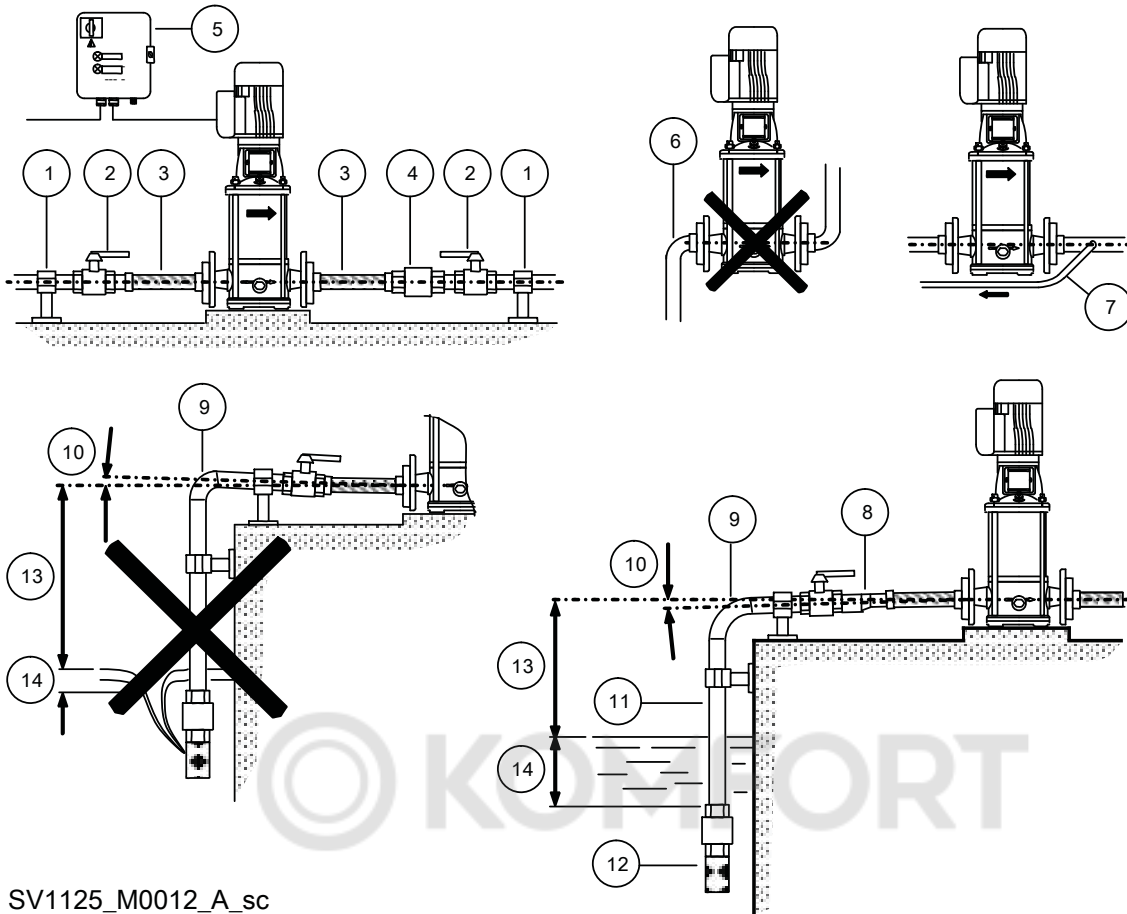
*Livello di pressione acustica misurato in campo libero a 1 m di distanza dall'elettropompa. — Sound pressure level measured in a free field at 1 m distance from the electric pump. — Niveau de pression acoustique mesurée en champ libre à une distance de 1 m de la pompe électrique. — Der Schalldruck wurde unter Freifeldbedingungen in einem Abstand von 1 Meter von der elektrischen Pumpe gemessen. — Nivel de presión de sonido medido en un campo libre a 1 m de distancia de la bomba eléctrica. — Nível de pressão sonora medida num campo livre a 1 m de distância da bomba eléctrica. — Geluidsdrumniveau gemeten in een vrij veld op 1 m afstand van de elektrische pomp. — Lydtryksniveauet, der måles på et frit felt ved 1 m afstand fra den elektriske pumpe. — Lydtryksnivået måles i et fritt felt 1 m fra den elektriske pumpen. — Ljudtryksnivå mätt i ett öppet område på ett avstånd på 1 m från den elektriska pumpen. — Äänenpainetaso, joka on mitattu vapaassa kentässä 1 m:n etäisyydellä sähköpumpusta. — Hjóðbrýstingur mældur á opnu svæði í 1 m fjarlægð frá rafmagnsdælunni. — Heliröhu tase möödetuna tühjal väljal 1 m kauguselt elektripumbast. — Skaņas spiediena līmenis, mērot bez ierobežojumiem, 1 m attālumā no elektriskā sūkņa. — Garso ģampas lygis matuojamas nepriklausomoje zonoje 1 m atstumu nuo elektrinio siurblio. — Poziom ciśnienia akustycznego mierzony w warunkach pola swobodnego w odległości 1 m od pompy elektrycznej. — Hladina akustického tlaku mēřená na volném prostranství ve vzdálenosti 1m od elektrického čerpadla. — Hladina akustického tlaku meraná na voľnom priestranstve vo vzdialenosti 1 m od elektrického čerpadla. — Hangnyomásszint szabad térben, a szivattyútól 1 m távolságban mérve. — Nivelul de putere acustică măsurat în câmp liber la 1 m distanță de pompa electrică. — Нивото на налягане на звука, измерено в свободно поле на 1 м разстояние от електрическата помпа. — Raven zvočnega tlaka, izmerjena v prostem polju na razdalji 1 metra od električne črpalke. — Razina zvučnog tlaka izmjerena u slobodnom prostoru na udaljenosti od 1 m od električne pumpe. — Το επίπεδο της πίεσης του ήχου μετρούμενο σε ελεύθερο πεδίο σε απόσταση 1 m από την ηλεκτρική αντλία. — Elektrik pompasından 1 m mesafede serbest bir alanda ölçülen ses basıncı seviyesi. — Уровень давления звука измерен в свободном поле на расстоянии 1 м от электрического насоса. — Рівень тиску звуку визначено у вільному полі на відстані 1 м від електричного насоса. — مستوى الضغط المناسب المقاس في مجال خالي على مسافة 1 متر من المضخة الكهربائية .

11.



SV1125_M0010_A_sc

12.



SV1125_M0012_A_sc

Italiano

1. Sostegno della tubazione
2. Valvola di intercettazione
3. Tubo flessibile o giunto flessibile
4. Valvola di ritegno
5. Quadro elettrico di comando
6. Non installare gomiti vicino alla pompa
7. Circuito di by-pass
8. Riduzione eccentrica
9. Utilizzare curve ad ampio raggio
10. Pendenza positiva
11. Tubo con diametro non inferiore alla bocca di aspirazione della pompa
12. Utilizzare valvola di fondo
13. Non superare il massimo dislivello altimetrico
14. Assicurare una profondità di immersione sufficiente

English

1. Piping support
2. On-off valve
3. Flexible pipe or joint
4. Check valve
5. Control panel
6. Do not install elbows close to the pump
7. Bypass circuit
8. Eccentric reducer
9. Use wide bends
10. Positive gradient
11. Piping with equal or greater diameter than the suction port
12. Use foot valve
13. Do not exceed maximum height difference
14. Ensure adequate submersion depth

Français

1. Support de canalisations
2. Vanne d'arrêt
3. Canalisation ou raccord souple
4. Clapet antiretour
5. Panneau de commande
6. Ne pas installer de coude près de la pompe
7. Circuit de dérivation
8. Réducteur excentrique
9. Utiliser des coudes à grand rayon
10. Pente positive
11. Canalisation de diamètre égal ou supérieur à celui de l'orifice d'aspiration
12. Utiliser un clapet de pied
13. Ne pas dépasser la différence de hauteur maximale
14. S'assurer d'une profondeur d'immersion suffisante

Deutsch

1. Rohrleitungshalterung
2. Auf-/Zu-Ventil
3. Flexible(s) Rohrleitung/Anschlussstück
4. Rückschlagventil
5. Bedienfeld
6. Installieren Sie keine Bögen in der Nähe der Pumpe
7. Bypass-Kreis
8. Exzentrischer Reducer
9. Weite Bögen verwenden
10. Positive Neigung
11. Rohrleitung mit Durchmesser, der dem des Sauganschlusses entspricht oder größer ist
12. Fußventil verwenden
13. Den maximalen Höhenunterschied nicht überschreiten
14. Ausreichende Eintauchtiefe sicherstellen

Español

1. Soporte de tuberías
2. Válvula de encendido/apagado
3. Tubería o junta flexible
4. Válvula de retención
5. Panel de control
6. No instale codos cerca de la bomba
7. Circuito de derivación
8. Reductor excéntrico
9. Use flexiones amplias
10. Gradiente positiva
11. Tuberías con un diámetro igual o superior al del puerto de aspiración
12. Use una válvula de pie
13. No supere la diferencia máxima de altura
14. Asegure una profundidad de inmersión adecuada

Português

1. Suporte da tubagem
2. Válvula ligar-desligar
3. Junta ou tubagem flexível
4. Válvula de verificação
5. Painel de controlo
6. Não instale cotovelos junto da bomba
7. Circuito de bypass
8. Redutor do excéntrico
9. Utilize dobras largas
10. Gradiente positivo
11. Tubagem com diâmetro igual ou maior que a porta de sucção
12. Utilize a válvula de pé
13. Não exceda a diferença máxima da altura
14. Garanta uma profundidade de imersão adequada

Nederlands

1. Leidingsteun
2. Aan/uitklep
3. Flexibele leiding of koppelstuk
4. Keerklep
5. Bedieningspaneel

Dansk

1. Rørsupport
2. Tænd-sluk-ventil
3. Fleksibelt rør eller led
4. Kontrolventil
5. Betjeningspanel

Norsk

1. Rørstøtte
2. På-av-ventil
3. Fleksibelt rør eller kopleing
4. Tilbakeslagsventil
5. Kontrollpanel

- Plaats de ellebogen niet in de buurt van de pomp
- Omlidingscircuit
- Excentrische reducer
- Gebruik brede bochten
- Positieve helling
- Leiding met gelijke of grotere diameter dan aanzuigpoort
- Gebruik voetklep
- Overschrijd niet het maximale hoogteverschil
- Zorg voor voldoende diepte voor onderdempeling

Svenska

- Rörsystemstöd
- På/av-ventil
- Flexibelt rör eller koppling
- Backventil
- Kontrollpanel
- Installera inte vinkelrör nära pumpen
- Förbikopplingskrets
- Excentrisk rörskarv
- Använd stora krökar
- Positiv lutning
- Rörsystem med samma eller större diameter än sugporten
- Använd en bottenventil
- Överskrid inte maximal höjdskillnad
- Säkerställ tillräckligt nedsänkingsdjup

Eesti

- Torustiku tugi
- Sulgeklapp
- Paindlik toru või liitmik
- Tagasilöögiklapp
- Juhtpaneel
- Ärge paigaldage torupõlvi pumba lähedale
- Möödavooluring
- Ekstsentriline reductor
- Kasutage laiu torupoognaid
- Positiivne gradient
- Imiavast suurema läbimõõduga või sellega võrdne torustik
- Kasutage põhjaklappi
- Ärge ületage maksimaalset kõrguste erinevust
- Tagage adekvaatne ujutamissügavus

polski

- Podparcie rurociągu
- Zawór odcinający
- Elastyczny przewód rurowy lub złącze
- Zawór zwrotny
- Tablica połączeń elektrycznych
- Nie instalować luków rurowych w pobliżu pompy.
- Obwód bocznikowy
- Złącza zwężkowa mimośrodowa
- Stosować łagodne łuki rurowe
- Nachylenie dodatnie
- Przewód rurowy o średnicy równej lub większej od średnicy króćca ssawnego
- Stosować zawór stopowy.
- Nie przekraczać maksymalnej różnicy wysokości
- Zapewnić odpowiednią głębokość zanurzenia

magyar

- A csővezetékek alátámasztása
- Zárószelőp
- Flexibilis cső vagy csatlakozás
- Visszacsapószelőp
- Vezérlőpanel
- Ne szereljen könyököket a szivattyúhoz közel
- Megkerülő kör
- Excentrikus szűkítő
- Használjon nagy szögű bezáró idomokat
- Positív lejtés
- A szívó oldali csatlakozással megegyező vagy nagyobb átmérőjű csővezeték
- Használjon lábszelepet
- Ne lépje túl a maximális magasságkülönbséget
- Gondoskodjon a kellő merülési mélységről

- Installér ikke vinkelrør tæt på pumpen.
- Bypass-kredslob
- Særlig reductor
- Brug vide hjørner
- Positiv hældning
- Rør med lige stor eller større diameter end indsugningsporten
- Brug fodventil
- Overskrid ikke den maksimale højdedifferens
- Sørg for tilstrækkelig neddybningsdybde

Suomi

- Putkiston tuki
- Sulkuventtiili
- Joustava putki tai liitos
- Takaiskuventtiili
- Ohjauspaneeli
- Älä asenna putkikäyriä pumpun lähelle
- Ohituspiiri
- Erikylkinen supistuskappale
- Käytä leveitä mutkia
- Positiivinen kaltevuus
- Putkisto, jonka halkaisija on sama tai suurempi kuin imuportin
- Käytä pohjaventtiiliä
- Älä ylitä suurinta korkeuseroa
- Varmista riittävä upotussyvyys.

Latviešu

- Saderģie cauruļvadi
- Slēgvārsti
- Lokana caurule vai savienojums
- Pretvārstis
- Vadības panelis
- Neuzstādiet likumus tuvu sūkņim
- Apvadrkontūrs
- Ekscēntriska pāreja
- Izmantojiet platus likumus
- Pozitīvs gradients
- Cauruļvadi, kuru diametrs vienāds ar vai lielāks par iesūkšanas pieslēgvietu
- Izmantojiet pedāļa vadības vārstu
- Nepārsniedziet maksimālo augstuma atšķirību
- Pārlicinieties, ka iemērķšanas dziļums ir pietiekams

Čeština

- Podpora potrubí
- Uzavírací ventil
- Flexibilní potrubí nebo spojení
- Pojistný ventil
- Ovládací panel
- Poblíž čerpadla neinstalujte trubkovú kolená
- Obtok
- Excentrická přechodka
- Použijte pozvolné ohyby
- Vzrůstající gradient
- Potrubí se stejným nebo vyšším průměrem než sací hrdlo
- Použijte nožní ventil
- Zajistěte, aby nebyl překročen maximální výškový rozdíl
- Zajistěte dostatečnou hloubku ponoru

Română

- Support conducte
- Supapă pornit-oprit
- Racord sau conductă flexibilă
- Supapă de control
- Panou de control
- Nu instalați coturi în apropierea pompei
- Circuit de derivație
- Reductor excentric
- Utilizați supapa de aspirație
- Gradient pozitiv
- Conducte cu diametru mai mic sau egal decât cel al orificiului de aspirație
- Utilizați supapa de aspirație
- Nu depășiți diferența maximă de înălțime
- Asigurați o adâncime de scufundare adecvată

- Ikke monter bøy i nærheten av pumpen
- Forbikjøringskrets
- Ekcentrisk overgangsør
- Bruk bøy med stor vinkel
- Positiv gradient
- Rør med samme eller større diameter enn sugporten
- Bruk fotventil
- Ikke overstig den maksimale høydeforskjellen
- Sørg for tilstrekkelig nedsenkingsdybde

Íslenska

- Pípufestingar
- Kveikt-slökkt loki
- Barkar eða samskeyti
- Einstreymisloki
- Stjórnborð
- Ekki setja hné nærri dælunni
- Hjástreymisrás
- Hjámiðjuminnkun
- Nota gleið hné
- Jákvæður halli
- Pípulagnir með jafnstórt eða stærra þvermál en inntaksopið
- Nota fóluka
- Ekki fara yfir hámarks hæðarmun
- Tryggðu nægilega djúpt í kafi

Lietuvių k.

- Vamzdyno atrama
- Atidarymo / uždarymo vožtuvos
- Lankstus vamzdis arba jungtis
- Atgalinis vožtuvas
- Valdymo pultas
- Nemontuokite alkūninių jungčių šalia siurblio
- Gretšakė
- Ekscentrisnis reductorius
- Naudokite plačias alkūnines jungtis
- Pozityvus nuolydis
- Vamzdžiai, kurių skersmuo lygus siurbimo angos skersmeniui arba už jį didesnis
- Naudokite apatinį atgalinį vožtuvą
- Neviršykite maksimalaus aukščio skirtumo
- Pasirūpinkite, kad būtų nardinama esant atitinkamam gyliui

Slovenčina

- Podpora potrubia
- Dvojpolohový ventil
- Pružné potrubie alebo spoj
- Kontrolný ventil
- Ovládací panel
- V blízkosti čerpadla neinstalujte kolená
- Obtokový okruh
- Excentrická redukcia
- Používajte široké ohyby
- Kladný sklon
- Potrubie s priemerom rovnakým alebo väčším než je nasávací kanál.
- Používajte nožný ventil
- Neprekračujte maximálny výškový rozdiel
- Zaistite adekvátnu hĺbku ponoru.

Български

- Поддръжка на тръбопровод
- Клапа вкл/изкл.
- Гъвкава тръба или съединение
- спирателен вентил
- Контролен панел
- Не инсталирайте колена близо до помпата
- Верига байпас
- Екцентричен редуктор
- Използвайте широки възли
- Положителна скала
- Тръбопровод с равен или по-голям диаметър от този на смукателния порт
- Използвайте подаден клапан
- Не надвишавайте максималната разлика във височините
- Осигурете адекватна дълбочина за потапяне

Slovenščina

1. Cevna podpora
2. Vklonni ventil
3. Gibljive cevi ali spoji
4. Kontrolni ventil
5. Nadzorna plošča
6. Kolen ne namestite v bližino črpalke
7. Premostitveni tokokrog
8. Ekscentrični reducer
9. Uporabite široka kolena
10. Pozitiven gradient
11. Cevi z enakim ali večjim premerom kot so sesalna vrata
12. Uporabite nožni ventil
13. Ne presežite največje višinske razlike
14. Zagotovite zadostno globino potopitve

Ελληνικά

1. Στήριξη σωληνώσεων
2. Βαλβίδα διακοπής λειτουργίας (on/off)
3. Ελαμπτος σωλήνας ή σύνδεσμος
4. Βαλβίδα ελέγχου
5. Πίνακας ελέγχου
6. Μην εγκαθιστάτε γωνίες κοντά στην αντλία
7. Κύλιωμα παράκαμψης
8. Μειωτής εκκέντρου
9. Χρησιμοποιήστε φαρδιές καμπύλες
10. Θετική κλίση
11. Σωλήνωση με ίση ή μεγαλύτερη διάμετρο από τη θύρα αναρρόφησης
12. Χρησιμοποιήστε ποδοβαλβίδα
13. Μην υπερβείτε τη μέγιστη διαφορά ύψους
14. Βεβαιωθείτε ότι υπάρχει επαρκές βάθος εμβάπτισης

Английська

1. Опора трубопровода
2. Запорный (двухпозиционный) клапан
3. Гнучка труба або сполучення
4. Зворотний клапан
5. Панель керування
6. Не встановлювати повороти близько від насоса
7. Обвідний контур
8. Ексцентричний перехідник
9. НЕ використовувати круті вигини
10. Позитивний градієнт
11. Трубопровід з рівним або більшим діаметром
12. Використовувати нижній клапан
13. Не перевищувати максимальну різницю висот
14. Забезпечити відповідну глибину занурення

Hrvatski

1. Potpora cijevi
2. On-off ventil
3. Elastične cijevi ili zglobovi
4. Kontrolni ventil
5. Upravljačka ploča
6. Nemojte instalirati koljena u blizini pumpe
7. Zaobilazni krug
8. Ekscentrični reducir
9. Koristite široke zavoje
10. Pozitivni gradijent
11. Cijevi s jednakim ili većim promjerom od usisnog priključka
12. Koristite nožni ventil
13. Nemojte prekoračiti najveću visinsku razliku
14. Osigurajte odgovarajuću dubinu uranjanja

Türkçe

1. Boru desteği
2. Açma kapama valfi
3. Esnek boru ya da bağlantı
4. Kontrol vanası
5. Kumanda paneli
6. Dirsekleri pompanın yakınına kurmayın
7. Baypas devresi
8. Eksantrik redüktör
9. Geniş bükümler kullanın
10. Pozitif eğim
11. Emiş portuyla eşit çapta ya da büyük borular
12. Taban valfi kullanın
13. Maksimum yükseklik farkını aşmayın
14. Yeterli dalma derinliğini sağlayın

Srpski

1. Potpora pumpe
2. On-off ventil
3. Savitljiva cev ili zglob
4. Kontrolni ventil
5. Kontrolna tabla
6. Ne instalirajte kolena u blizini pumpe
7. Zaobilazno kolo
8. Ekscentrični reducir
9. Koristite široke zavoje
10. Pozitivni gradijent
11. Cevi sa jednakim ili većim prečnikom u odnosu na usisni priključak
12. Koristite nožni ventil
13. Nemojte prekoračivati najveću razliku u visini
14. Obezbedite odgovarajuću dubinu uranjanja

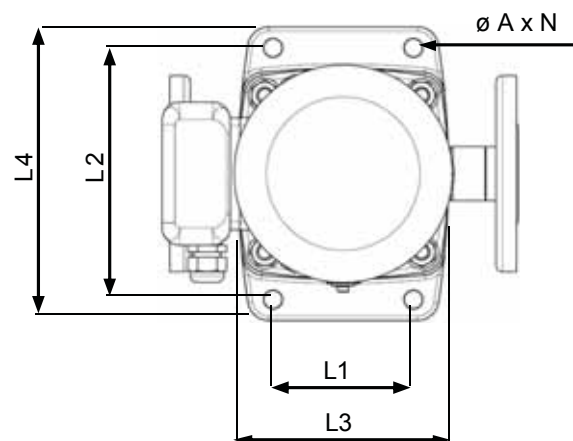
Русский

1. Опора трубопровода
2. Запорный клапан
3. Гибкая труба или соединение
4. Обратный клапан
5. Панель управления
6. Не устанавливать повороты близко от насоса
7. Обводной контур
8. Эксцентрический переходник
9. Не используются крутые изгибы
10. Положительный градиент
11. Трубопровод с равным или большим диаметром по сравнению с всасывающим портом
12. Использовать нижний клапан
13. Не превышать максимальную разность высот
14. Обеспечить соответствующую глубину погружения

العربية

1. سند الأنابيب
2. صمام فتح/غلق
3. أنبوبة أو وصلة مرنة
4. صمام عدم الإرجاع
5. لوحة التحكم
6. لا تقم بتركيب أنواع بالقرب من المضخة
7. تجاوز الدائرة
8. منخفض لا مركزي
9. استخدم عقدات واسعة
10. ميل إيجابي
11. أنابيب بقطر مساوي لمنفذ الشفط أو أكبر منه
12. استخدم صمام قديمي
13. لا تتجاوز الحد الأقصى للاختلاف في الارتفاع
14. تأكد من عمق الغمر المناسب

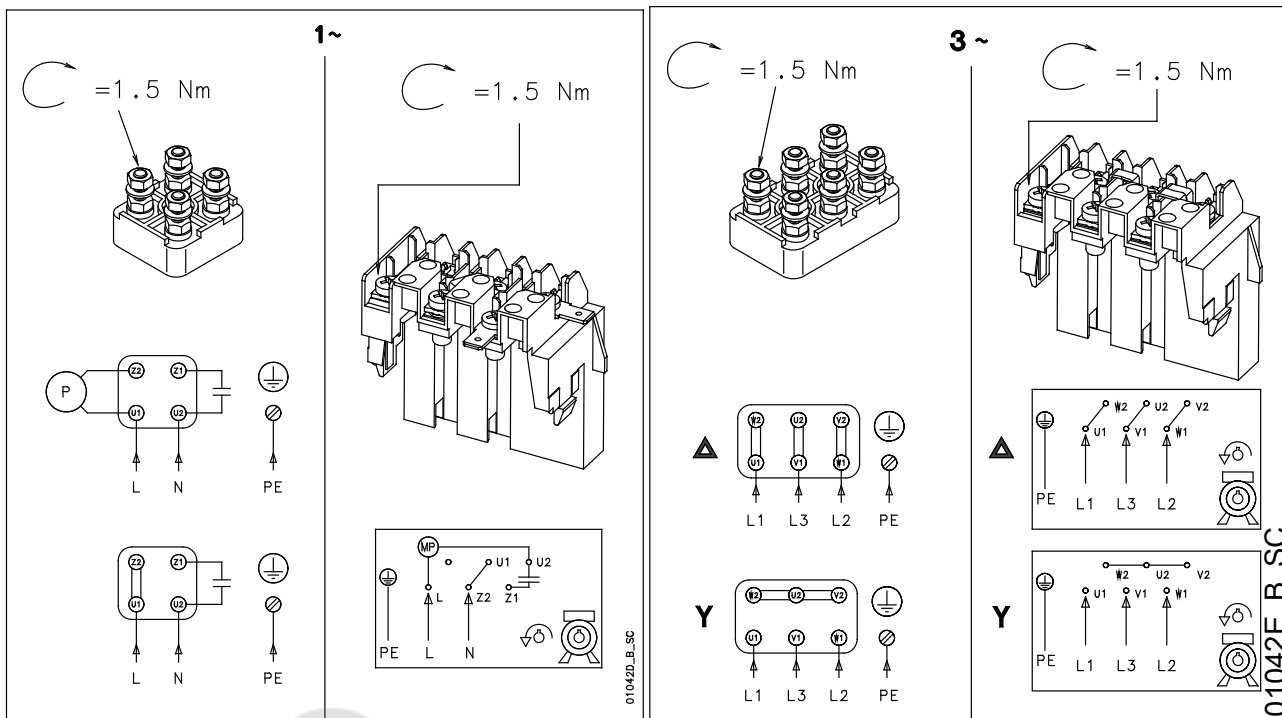
13.



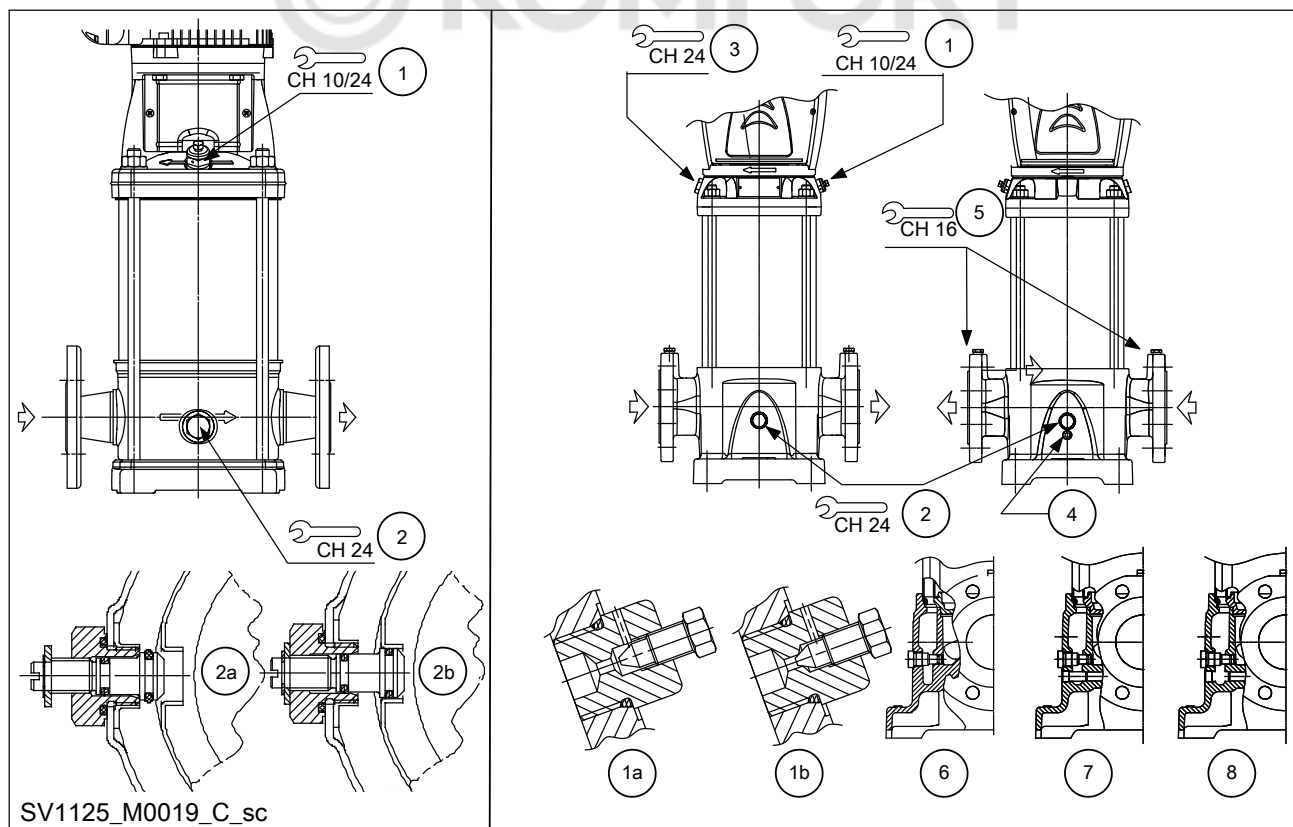
	1, 3, 5SV	10, 15, 22SV	33SV	46, 66, 92SV	125SV
	[mm]				
L1	100	130	170	190	275
L2	180	215	240	265	380
L3	150	185	220	240	330
L4	210	245	290	315	450
ØA	13		15		19
N	4				

SV1125_M0030_B_ot

14.



15.



SV1125_M0019_C_sc

Italiano

1. Tappo di riempimento e sfiato (a: sfiato aperto, b: sfiato chiuso)
 - 1, 3, 5, 10, 15, 22 SV: G 3/8
 - 33, 46, 66, 92, 125 SV: G 1/2
2. Tappo di scarico (a: perno centrale aperto, b: perno centrale chiuso)
 - 1, 3, 5, 10, 15 22 SV: G 3/8
 - 33, 46, 66, 92, 125 SV: G 1/2

English

1. Fill and vent plug (a: vent open, b: vent closed)
 - 1, 3, 5, 10, 15, 22 SV: G 3/8
 - 33, 46, 66, 92, 125 SV: G 1/2
2. Drain plug (a: central pin open, b: central pin closed)
 - 1, 3, 5, 10, 15 22 SV: G 3/8
 - 33, 46, 66, 92, 125 SV: G 1/2

Français

1. Bouchon de remplissage et de mise à l'air libre (a : mise à l'air libre ouverte, b : mise à l'air libre fermée)
 - 1, 3, 5, 10, 15, 22 SV: G 3/8
 - 33, 46, 66, 92, 125 SV: G 1/2
2. Bouchon de vidange (a : goupille centrale ouverte, b : goupille centrale fermée)
 - 1, 3, 5, 10, 15 22 SV : G 3/8
 - 33, 46, 66, 92, 125 SV : G 1/2

- | | | |
|---|--|---|
| <p>3. Tappo di riempimento</p> <ul style="list-style-type: none"> • 10, 15, 22 SV: G 3/8 • 33, 46, 66, 92, 125 SV: G 1/2 <p>4. Tappo per il tamburo, se presente (non svitare)</p> <p>5. Tappo della presa manometrica, solo 33, 46, 66, 92, 125 SV: G 3/8</p> <p>6. Versione senza tappo e tamburo, solo 33, 46, 66, 92, 125 SV</p> <p>7. Versione con tappo ma senza tamburo (non svitare), solo 33, 46, 66, 92, 125 SV</p> <p>8. Versione con tappo e tamburo (non svitare), solo 33, 46, 66, 92, 125 SV</p> | <p>3. Fill plug</p> <ul style="list-style-type: none"> • 10, 15, 22 SV: G 3/8 • 33, 46, 66, 92, 125 SV: G 1/2 <p>4. Plug for drum, if present (do not unscrew)</p> <p>5. Gauge connection plug, only 33, 46, 66, 92, 125 SV: G 3/8</p> <p>6. Version without plug and drum, only 33, 46, 66, 92, 125 SV</p> <p>7. Version with plug but no drum (do not unscrew), only 33, 46, 66, 92, 125 SV</p> <p>8. Version with plug and drum (do not unscrew), only 33, 46, 66, 92, 125 SV</p> | <p>3. Bouchon de remplissage</p> <ul style="list-style-type: none"> • 10, 15, 22 SV: G 3/8 • 33, 46, 66, 92, 125 SV: G 1/2 <p>4. Bouchon pour tambour, le cas échéant (ne pas dévisser)</p> <p>5. Bouchon de raccordement de manomètre, seulement 33, 46, 66, 92, 125 SV : G 3/8</p> <p>6. Version sans bouchon et tambour, seulement 33, 46, 66, 92, 125 SV</p> <p>7. Version avec bouchon mais sans tambour (ne pas dévisser), seulement 33, 46, 66, 92, 125 SV</p> <p>8. Version avec bouchon et tambour (ne pas dévisser), seulement 33, 46, 66, 92, 125 SV</p> |
|---|--|---|

Deutsch

- Füll- und Entlüftungsstopfen (a: Entlüftung offen, b: Entlüftung geschlossen)
 - 1, 3, 5, 10, 15, 22 SV: G 3/8
 - 33, 46, 66, 92, 125 SV: G 1/2
- Ablassschraube (a: zentraler Stift offen, b: zentraler Stift geschlossen)
 - 1, 3, 5, 10, 15 22 SV: G 3/8
 - 33, 46, 66, 92, 125 SV: G 1/2
- Füllstopfen
 - 10, 15, 22 SV: G 3/8
 - 33, 46, 66, 92, 125 SV: G 1/2
- Stopfen für Trommel, wenn vorhanden (nicht herausrauben)
- Stopfen, Manometeranschluss, nur 33, 46, 66, 92, 125 SV: G 3/8
- Ausführung ohne Stopfen und Trommel, nur 33, 46, 66, 92, 125 SV
- Ausführung mit Stopfen, aber ohne Trommel (nicht abschrauben), nur 33, 46, 66, 92, 125 SV
- Ausführung mit Stopfen und Trommel (nicht abschrauben), nur 33, 46, 66, 92, 125 SV

Nederlands

- Vul- en ventilatieplug (a: ontluftung open, b: ontluftung gesloten)
 - 1, 3, 5, 10, 15, 22 SV: G 3/8
 - 33, 46, 66, 92, 125 SV: G 1/2
- Afvoerplug (a: centrale pen open, b: centrale pen gesloten)
 - 1, 3, 5, 10, 15 22 SV: G 3/8
 - 33, 46, 66, 92, 125 SV: G 1/2
- Vulplug
 - 10, 15, 22 SV: G 3/8
 - 33, 46, 66, 92, 125 SV: G 1/2
- Plug voor drum, indien aanwezig (niet losdraaien)
- Meetkoppelingsplug, alleen 33, 46, 66, 92, 125 SV: G 3/8
- Versie zonder plug en trommel alleen 33, 46, 66, 92, 125 SV
- Versie met plug maar zonder trommel (net losschroeven, alleen 33, 46, 66, 92, 125 SV
- Versie met plug en trommel (niet losschroeven), alleen 33, 46, 66, 92, 125 SV

Svenska

- Fyllnings- och ventilationsplugg (a: ventil öppen, b: ventil stängd)
 - 1, 3, 5, 10, 15, 22 SV: G 3/8
 - 33, 46, 66, 92, 125 SV: G 1/2
- Avtappningsplugg (a: mittstift öppet, b: mittstift stängt)
 - 1, 3, 5, 10, 15 22 SV: G 3/8
 - 33, 46, 66, 92, 125 SV: G 1/2
- Fyllplugg
 - 10, 15, 22 SV: G 3/8
 - 33, 46, 66, 92, 125 SV: G 1/2
- Plugg för trumma, om sådan finns (skruva inte loss)
- Manometerledningsplugg, endast 33, 46, 66, 92, 125 SV: G 3/8
- Version utan plugg och trumma, endast 33, 46, 66, 92, 125 SV
- Version med plugg men utan trumma (skruva inte av), endast 33, 46, 66, 92, 125 SV
- Version med plugg och trumma (skruva inte av), endast 33, 46, 66, 92, 125 SV

Español

- Tapón de ventilación y llenado (a: ventilación abierta, b: ventilación cerrada)
 - 1, 3, 5, 10, 15, 22 SV: G 3/8
 - 33, 46, 66, 92, 125 SV: G 1/2
- Tapón de vaciado (a: pasador central abierto, b: pasador central cerrado)
 - 1, 3, 5, 10, 15 22 SV: G 3/8
 - 33, 46, 66, 92, 125 SV: G 1/2
- Tapón de llenado
 - 10, 15, 22 SV: G 3/8
 - 33, 46, 66, 92, 125 SV: G 1/2
- Tapón para el tambor, si está presente (no desatornillar)
- Tapón de la conexión del calibrador, solamente 33, 46, 66, 92, 125 SV: G 3/8
- Versión sin tapón y tambor, solamente 33, 46, 66, 92, 125 SV
- Versión con tapón y sin tambor (no desatornillar), solamente 33, 46, 66, 92, 125 SV
- Versión con tapón y tambor (no desatornillar), solamente 33, 46, 66, 92, 125 SV

Dansk

- Fyld- og ventilationsprop (a: ventil åben, b: ventil lukket)
 - 1, 3, 5, 10, 15, 22 SV: G 3/8
 - 33, 46, 66, 92, 125 SV: G 1/2
- Tømmingsprop (a: central stift åben, b: central stift lukket)
 - 1, 3, 5, 10, 15 22 SV: G 3/8
 - 33, 46, 66, 92, 125 SV: G 1/2
- Fyldprop
 - 10, 15, 22 SV: G 3/8
 - 33, 46, 66, 92, 125 SV: G 1/2
- Stik til tromme, hvis den forefindes (må ikke skrues af)
- Prop til pakningsforbindelse 33, 46, 66, 92, 125 SV: G 3/8
- Version uden prop og tromle, kun 33, 46, 66, 92, 125 SV
- Version med prop men ingen tromle (må ikke skrues af), kun 33, 46, 66, 92, 125 SV
- Version med prop og tromle (må ikke skrues af), kun 33, 46, 66, 92, 125 SV

Suomi

- Täyttö- ja kennotulppa (a: kenno auki, b: kenno kiinni)
 - 1, 3, 5, 10, 15, 22 SV: G 3/8
 - 33, 46, 66, 92, 125 SV: G 1/2
- Tyhjennystulppa (a: keskitappi auki, b: keskitappi kiinni)
 - 1, 3, 5, 10, 15 22 SV: G 3/8
 - 33, 46, 66, 92, 125 SV: G 1/2
- Täyttötulppa
 - 10, 15, 22 SV: G 3/8
 - 33, 46, 66, 92, 125 SV: G 1/2
- Tulppa rumpua varten, jos on (älä ruuvaa irti)
- Mittaliitäntätulppa, vain 33, 46, 66, 92, 125 SV: G 3/8
- Versio ilman tulppaa ja rumpua, vain 33, 46, 66, 92, 125 SV
- Versio, jossa on tulppa mutta ei rumpua (älä ruuvaa irti), vain 33, 46, 66, 92, 125 SV
- Versio, jossa on tulppa ja rumpu (älä ruuvaa irti), vain 33, 46, 66, 92, 125 SV

Português

- Tampão de enchimento e ventilação (a: ventilador aberto, b: ventilador fechado)
 - 1, 3, 5, 10, 15, 22 SV: G 3/8
 - 33, 46, 66, 92, 125 SV: G 1/2
- Tampão de drenagem (a: pino central aberto, b: pino central fechado)
 - 1, 3, 5, 10, 15 22 SV: G 3/8
 - 33, 46, 66, 92, 125 SV: G 1/2
- Tampão de enchimento
 - 10, 15, 22 SV: G 3/8
 - 33, 46, 66, 92, 125 SV: G 1/2
- Tampão para tambor, se presente (não desparafuse)
- Tampão de ligação do calibrador, apenas 33, 46, 66, 92, 125 SV: G 3/8
- Versão sem tampão e tambor, apenas 33, 46, 66, 92, 125 SV
- Versão com tampão mas sem tambor (não desparafuse), apenas 33, 46, 66, 92, 125 SV
- Versão com tampão e tambor (não desparafuse), apenas 33, 46, 66, 92, 125 SV

Norsk

- Fyll- og ventilplugg (a: åpen ventil, b: lukket ventil)
 - 1, 3, 5, 10, 15, 22 SV: G 3/8
 - 33, 46, 66, 92, 125 SV: G 1/2
- Dreneringsplugg (a: midtbolt åpen, b: midtbolt lukket)
 - 1, 3, 5, 10, 15 22 SV: G 3/8
 - 33, 46, 66, 92, 125 SV: G 1/2
- Fyllplugg
 - 10, 15, 22 SV: G 3/8
 - 33, 46, 66, 92, 125 SV: G 1/2
- Plugg til sylinder, dersom en slik finnes (ikke skru løs)
- Målkoplingsplugg, kun 33, 46, 66, 92, 125 SV: G 3/8
- Utgave uten plugg og sylinder, kun 33, 46, 66, 92, 125 SV
- Utgave med plugg, men uten sylinder (ikke skru løs), kun 33, 46, 66, 92, 125 SV
- Utgave med plugg og sylinder (ikke skru løs), kun 33, 46, 66, 92, 125 SV

Íslenska

- Áfyllingar- og loftunartappi (a: loftun opin, b: loftun lokað)
 - 1, 3, 5, 10, 15, 22 SV: G 3/8
 - 33, 46, 66, 92, 125 SV: G 1/2
- Aftöppunartappi (a: miðpinni opin, b: miðpinni lokaður)
 - 1, 3, 5, 10, 15 22 SV: G 3/8
 - 33, 46, 66, 92, 125 SV: G 1/2
- Áfyllingartappi
 - 10, 15, 22 SV: G 3/8
 - 33, 46, 66, 92, 125 SV: G 1/2
- Tappi fyrir tunnu, ef notuð er (ekki skrúfa úr)
- Tappi fyrir mælástút, aðeins 33, 46, 66, 92, 125 SV: G 3/8
- Gerð án tappa og hólks, aðeins 33, 46, 66, 92, 125 SV
- Gerð með tappa en án hólks (ekki skrúfa af), aðeins 33, 46, 66, 92, 125 SV
- Gerð með tappa og hólk (ekki skrúfa af), aðeins 33, 46, 66, 92, 125 SV

Eesti

- Täite- ja ventilatsioonikork (a: ventilatsioon lahti, b: ventilatsioon kinni)
 - 1, 3, 5, 10, 15, 22 SV: G 3/8
 - 33, 46, 66, 92, 125 SV: G 1/2
- Tühjenduskork (a: kesktihvt lahti, b: kesktihvt kinni)
 - 1, 3, 5, 10, 15, 22 SV: G 3/8
 - 33, 46, 66, 92, 125 SV: G 1/2
- Täitekork
 - 10, 15, 22 SV: G 3/8
 - 33, 46, 66, 92, 125 SV: G 1/2
- Olemasolul vaadi kork (mitte lahti keerata)
- Möödiku ühenduskork, ainult 33, 46, 66, 92, 125 SV: G 3/8
- Versioon korgi ja vaadita, ainult 33, 46, 66, 92, 125 SV
- Versioon korgiga, aga vaadita (mitte lahti kruvida), ainult 33, 46, 66, 92, 125 SV
- Versioon korgi ja vaadiga (mitte lahti kruvida), ainult 33, 46, 66, 92, 125 SV

polski

- Korek wlewu i odpowietrzenia (a: odpowietrzenie otwarte, b: odpowietrzenie zamknięte)
 - 1, 3, 5, 10, 15, 22 SV: G 3/8
 - 33, 46, 66, 92, 125 SV: G 1/2
- Korek spustowy (a: czop środkowy otwarty, b: czop środkowy zamknięty)
 - 1, 3, 5, 10, 15, 22 SV: G 3/8
 - 33, 46, 66, 92, 125 SV: G 1/2
- Korek wlewu
 - 10, 15, 22 SV: G 3/8
 - 33, 46, 66, 92, 125 SV: G 1/2
- Korek dla bębna, jeśli występuje (nie odkręcać)
- Korek przyłącza miernika, tylko 33, 46, 66, 92, 125 SV: G 3/8
- Wersja bez korka i bębna, tylko 33, 46, 66, 92, 125 SV
- Wersja z korkiem lecz bez bębna (nie odkręcać), tylko 33, 46, 66, 92, 125 SV
- Wersja z korkiem i bębniem (nie odkręcać), tylko 33, 46, 66, 92, 125 SV

magyar

- Feltöltő és légtelenítő nyílás (a: légtelenítő nyílás nyitva, b: légtelenítő nyílás zárva)
 - 1, 3, 5, 10, 15, 22 SV: G 3/8
 - 33, 46, 66, 92, 125 SV: G 1/2
- Leürítő nyílás (a: központi csap nyitva, b: központi csap zárva)
 - 1, 3, 5, 10, 15, 22 SV: G 3/8
 - 33, 46, 66, 92, 125 SV: G 1/2
- Töltődügő
 - 10, 15, 22 SV: G 3/8
 - 33, 46, 66, 92, 125 SV: G 1/2
- Dugó a dobhoz – ha van (ne csavarozza ki)
- Mérőműszer csatlakozó, csak 33, 46, 66, 92, 125 SV: G 3/8
- Nyílás és dob nélküli változat, csak 33, 46, 66, 92, 125 SV
- Nyílással ellátott de dob nélküli változat (nem kicsavarható), csak 33, 46, 66, 92, 125 SV
- Nyílással ellátott és dobbal ellátott változat (nem kicsavarható), csak 33, 46, 66, 92, 125 SV

Slovenščina

- Čep za polnjenje in odzračevanje (a: zračenje odprto, b: zračenje zaprto)
 - 1, 3, 5, 10, 15, 22 SV: G 3/8
 - 33, 46, 66, 92, 125 SV: G 1/2
- Čep odtoka (a: središčna igla odprta, b: središčna igla zaprta)
 - 1, 3, 5, 10, 15, 22 SV: G 3/8
 - 33, 46, 66, 92, 125 SV: G 1/2
- Čep za polnjenje
 - 10, 15, 22 SV: G 3/8
 - 33, 46, 66, 92, 125 SV: G 1/2

Latviešu

- Uzpildes un atgaisošanas aizgrieznis (a: aizgrieznis atvērts, b: aizgrieznis aizvērts)
 - 1, 3, 5, 10, 15, 22 SV: G 3/8
 - 33, 46, 66, 92, 125 SV: G 1/2
- Drenāžas aizgrieznis (a: centrālā tapīna atvērtā, b: centrālā tapīna aizvērtā)
 - 1, 3, 5, 10, 15, 22 SV: G 3/8
 - 33, 46, 66, 92, 125 SV: G 1/2
- Uzpildes aizgrieznis
 - 10, 15, 22 SV: G 3/8
 - 33, 46, 66, 92, 125 SV: G 1/2
- Trumuļa aizgrieznis, ja tāds ir (neizskrūvējiet)
- Līmeņrāža pievienošanas aizgrieznis; tikai 33, 46, 66, 92, 125 SV: G 3/8
- Izpildījums bez aizgriežņa un cilindra; tikai 33, 46, 66, 92, 125 SV
- Izpildījums ar aizgriežni, bez cilindra (neskrūvējiet ārā); tikai 33, 46, 66, 92, 125 SV
- Izpildījums ar aizgriežni un cilindru (neskrūvējiet ārā); tikai 33, 46, 66, 92, 125 SV

Čeština

- Plnicí a odvzdušňovací zátka (a: odvzdušnění otevřené, b: odvzdušnění zavřené)
 - 1, 3, 5, 10, 15, 22 SV: G 3/8
 - 33, 46, 66, 92, 125 SV: G 1/2
- Vypouštěcí zátka (a: středový kolík otevřený, b: středový kolík zavřený)
 - 1, 3, 5, 10, 15, 22 SV: G 3/8
 - 33, 46, 66, 92, 125 SV: G 1/2
- Plnicí zátka
 - 10, 15, 22 SV: G 3/8
 - 33, 46, 66, 92, 125 SV: G 1/2
- Zátka pro bubnu, je-li instalován (neodšroubovávejte)
- Konektor pro připojení manometru, pouze 33, 46, 66, 92, 125 SV: G 3/8
- Verze bez zátky a bubnu, pouze 33, 46, 66, 92, 125 SV
- Verze se zátkou, ale bez bubnu (neodšroubovávejte), pouze 33, 46, 66, 92, 125 SV
- Verze se zátkou a bubnem (neodšroubovávejte), pouze 33, 46, 66, 92, 125 SV

Română

- Bușon de umplere și ventilație (a: ventilație deschisă, b: ventilație închisă)
 - 1, 3, 5, 10, 15, 22 SV: G 3/8
 - 33, 46, 66, 92, 125 SV: G 1/2
- Bușon de evacuare (a: știft central deschis, b: știft central închis)
 - 1, 3, 5, 10, 15, 22 SV: G 3/8
 - 33, 46, 66, 92, 125 SV: G 1/2
- Bușon de umplere
 - 10, 15, 22 SV: G 3/8
 - 33, 46, 66, 92, 125 SV: G 1/2
- Bușon pentru tambur, dacă există (nu deșurubați)
- Bușon conectare aparat de măsură, numai 33, 46, 66, 92, 125 SV: G 3/8
- Versiune fără bușon și tambur, numai 33, 46, 66, 92, 125 SV
- Versiune cu bușon, dar fără tambur (nu deșurubați), numai 33, 46, 66, 92, 125 SV
- Versiune cu bușon și tambur (nu deșurubați), numai 33, 46, 66, 92, 125 SV

Hrvatski

- Priključak za ispunu i ventiliranje (a: odušak otvoren, b: odušak zatvoren)
 - 1, 3, 5, 10, 15, 22 SV: G 3/8
 - 33, 46, 66, 92, 125 SV: G 1/2
- Drenažni priključak (a: središnji klin otvoren, b: središnji klin zatvoren)
 - 1, 3, 5, 10, 15, 22 SV: G 3/8
 - 33, 46, 66, 92, 125 SV: G 1/2
- Priključak za ispunu
 - 10, 15, 22 SV: G 3/8
 - 33, 46, 66, 92, 125 SV: G 1/2

Lietuvių k.

- Užpildymo angos ir ventilacijos angos kamštis (a: anga atidaryta, b: anga uždaryta)
 - 1, 3, 5, 10, 15, 22 SV: G 3/8
 - 33, 46, 66, 92, 125 SV: G 1/2
- Išleidimo angos kamštis (a: pagrindinis kaištis išimtas, b: pagrindinis kaištis įkištas)
 - 1, 3, 5, 10, 15, 22 SV: G 3/8
 - 33, 46, 66, 92, 125 SV: G 1/2
- Užpildymo angos kamštis
 - 10, 15, 22 SV: G 3/8
 - 33, 46, 66, 92, 125 SV: G 1/2
- Cilindro kamštis, jei yra (neatsukite)
- Matuoklio jungties kamštis, tik 33, 46, 66, 92, 125 SV: G 3/8
- Versija be kamščio ir cilindro, tik 33, 46, 66, 92, 125 SV
- Versija su kamščiu, bet be cilindro (neatsukite), tik 33, 46, 66, 92, 125 SV
- Versija su kamščiu ir cilindru (neatsukite), tik 33, 46, 66, 92, 125 SV

Slovenčina

- Plniaca a ventiláčná zátka (a: prieduch otvorený, b: prieduch zatvorený)
 - 1, 3, 5, 10, 15, 22 SV: G 3/8
 - 33, 46, 66, 92, 125 SV: G 1/2
- Vypúšťacia zátka (a: centrálny čap otvorený, b: centrálny čap zatvorený)
 - 1, 3, 5, 10, 15, 22 SV: G 3/8
 - 33, 46, 66, 92, 125 SV: G 1/2
- Zátka plniaceho otvoru
 - 10, 15, 22 SV: G 3/8
 - 33, 46, 66, 92, 125 SV: G 1/2
- Zátka bubna, ak vo výbave (nepovoľujte)
- Spojovací kolík merača, iba verzie 33, 46, 66, 92, 125 SV: G 3/8
- Verzie bez kolíka a bubna, iba 33, 46, 66, 92, 125 SV
- Verzia s kolíkom ale bez bubna (neodskrutkujte), iba 33, 46, 66, 92, 125 SV
- Verzia s kolíkom bubnom (neodskrutkujte), iba 33, 46, 66, 92, 125 SV

Български

- Пробка за пълнене и пробка за вентилация (a: вентилационна отворена, b: вентилационна затворена)
 - 1, 3, 5, 10, 15, 22 SV: G 3/8
 - 33, 46, 66, 92, 125 SV: G 1/2
- Изпускателна пробка (a: централен болт отворен, b: централен болт затворен)
 - 1, 3, 5, 10, 15, 22 SV: G 3/8
 - 33, 46, 66, 92, 125 SV: G 1/2
- Пробка за запълване
 - 10, 15, 22 SV: G 3/8
 - 33, 46, 66, 92, 125 SV: G 1/2
- Тапа за барабан, ако е наличен (не развинвайте)
- Пробка при съединение с манометър, само 33, 46, 66, 92, 125 SV: G 3/8
- Версия без пробка и барабан, само 33, 46, 66, 92, 125 SV
- Версия с пробка, но без барабан (не развинвайте), само 33, 46, 66, 92, 125 SV
- Версия с пробка и барабан (не развинвайте), само 33, 46, 66, 92, 125 SV

Srpski

- Priključak za ispunu i ventiliranje (a: odušak otvoren, b: odušak zatvoren)
 - 1, 3, 5, 10, 15, 22 SV: G 3/8
 - 33, 46, 66, 92, 125 SV: G 1/2
- Priključak za dreniranje (a: centralni klin otvoren, b: centralni klin zatvoren)
 - 1, 3, 5, 10, 15, 22 SV: G 3/8
 - 33, 46, 66, 92, 125 SV: G 1/2
- Priključak za ispunu
 - 10, 15, 22 SV: G 3/8
 - 33, 46, 66, 92, 125 SV: G 1/2

- | | | |
|--|---|--|
| 4. Čep za boben, če je na voljo (ne odvijajte ga) | 4. Priključak za bubanj, ako je ugrađen (ne odvrtni) | 4. Priključak za bubanj, ako je ugrađen (ne odvrtni) |
| 5. Priključek za merilnik, samo 33, 46, 66, 92, 125 SV: G 3/8 | 5. Priključak spoja mjeraca, samo 33, 46, 66, 92, 125 SV: G 3/8 | 5. Priključak za povezivanje manometra, samo 33, 46, 66, 92, 125 SV: G 3/8 |
| 6. Različica brez priključka in bobna, samo 33, 46, 66, 92, 125 SV | 6. Verzija bez priključka i bubnja, samo 33, 46, 66, 92, 125 SV | 6. Verzija bez priključka i bubnja, samo 33, 46, 66, 92, 125 SV |
| 7. Različica s priključkom vendar brez bobna (ne odvijte), samo 33, 46, 66, 92, 125 SV | 7. Verzija sa priključkom i bez bubnja (ne odvijati), samo 33, 46, 66, 92, 125 SV | 7. Verzija sa priključkom i bez bubnja (ne odvrtni), samo 33, 46, 66, 92, 125 SV |
| 8. Različica s priključkom in bobnom (ne odvijte), samo 33, 46, 66, 92, 125 SV | 8. Verzija s priključkom i bubnjem (ne odvijati), samo 33, 46, 66, 92, 125 SV | 8. Verzija sa priključkom i bubnjem (ne odvrtni), samo 33, 46, 66, 92, 125 SV |

Ελληνικά

1. Τάπα πλήρωσης και αέρα (α: αέρας ανοικτός, β: αέρας κλειστός)
 - 1, 3, 5, 10, 15, 22 SV: G 3/8
 - 33, 46, 66, 92, 125 SV: G 1/2
2. Τάπα αποστράγγισης (α: κεντρική πινέζα ανοικτή, β: κεντρική πινέζα κλειστή)
 - 1, 3, 5, 10, 15, 22 SV: G 3/8
 - 33, 46, 66, 92, 125 SV: G 1/2
3. Τάπα πλήρωσης
 - 10, 15, 22 SV: G 3/8
 - 33, 46, 66, 92, 125 SV: G 1/2
4. Τάπα για τύμπανο, εάν υπάρχει (μην ξεβιδώνετε)
5. Τάπα ηλεκτρικής σύνδεσης, μόνο 33, 46, 66, 92, 125 SV: G 3/8
6. Έκδοση χωρίς τάπα και τύμπανο, μόνο 33, 46, 66, 92, 125 SV
7. Έκδοση με τάπα αλλά χωρίς τύμπανο (χωρίς ξεβιδωμα), μόνο 33, 46, 66, 92, 125 SV
8. Έκδοση με τάπα και τύμπανο (χωρίς ξεβιδωμα), μόνο 33, 46, 66, 92, 125 SV

Türkçe

1. Dolum ve hava tapası (a: hava açık, b: hava kapalı)
 - 1, 3, 5, 10, 15, 22 SV: G 3/8
 - 33, 46, 66, 92, 125 SV: G 1/2
2. Tahliye tapası (a: merkezi pim açık, b: merkezi pim kapalı)
 - 1, 3, 5, 10, 15, 22 SV: G 3/8
 - 33, 46, 66, 92, 125 SV: G 1/2
3. Dolum tapası
 - 10, 15, 22 SV: G 3/8
 - 33, 46, 66, 92, 125 SV: G 1/2
4. Varsa, silindir tapası (açmayın)
5. Sayaç bağlantı fişi, sadece 33, 46, 66, 92, 125 SV: G 3/8
6. Fişsiz ve tambursuz versiyon, sadece 33, 46, 66, 92, 125 SV
7. Fişli fakat tambursuz versiyon (vidalamayın), sadece 33, 46, 66, 92, 125 SV
8. Fişli ve tamburlu versiyon (vidalamayın), sadece 33, 46, 66, 92, 125 SV

Русский

1. Пробка для заполнения и вентиляции (а: отверстие открыто; б: отверстие закрыто)
 - 1, 3, 5, 10, 15, 22 SV: G 3/8
 - 33, 46, 66, 92, 125 SV: G 1/2
2. Винт сливного отверстия (а: центральный штифт открыт, б: центральный штифт закрыт)
 - 1, 3, 5, 10, 15, 22 SV: G 3/8
 - 33, 46, 66, 92, 125 SV: G 1/2
3. Заливная пробка
 - 10, 15, 22 SV: G 3/8
 - 33, 46, 66, 92, 125 SV: G 1/2
4. Пробка для барабана, если есть (не отвинчивать)
5. Пробка соединения датчика, только 33, 46, 66, 92, 125 SV: G 3/8
6. Версия без пробки и барабана, только 33, 46, 66, 92, 125 SV
7. Версия с пробкой, но без барабана (не отвинчивать), только 33, 46, 66, 92, 125 SV
8. Версия с пробкой и барабаном (не отвинчивать), только 33, 46, 66, 92, 125 SV

Αγγαίςκa

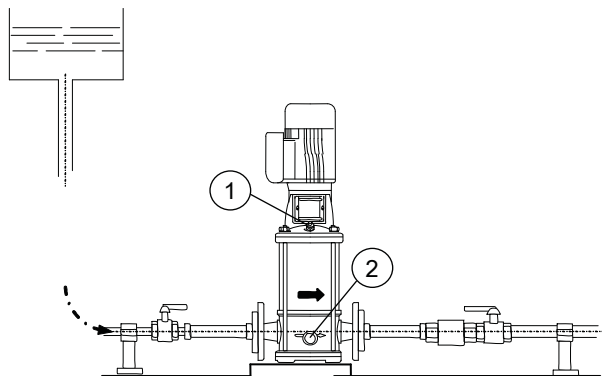
1. Пробка для заполнения та вентиляции (а: отвір відкритий; б: отвір закритий)
 - 1, 3, 5, 10, 15, 22 SV: G 3/8
 - 33, 46, 66, 92, 125 SV: G 1/2
2. Пробка сливного отвору (а: центральный штифт відкритий, б: центральный штифт закритий)
 - 1, 3, 5, 10, 15, 22 SV: G 3/8
 - 33, 46, 66, 92, 125 SV: G 1/2
3. Заливна пробка
 - 10, 15, 22 SV: G 3/8
 - 33, 46, 66, 92, 125 SV: G 1/2
4. Пробка для барабана, якщо є (не відкручувати)
5. Пробка сполучення датчика, лише 33, 46, 66, 92, 125 SV: G 3/8
6. Версія без пробки і барабана, лише 33, 46, 66, 92, 125 SV
7. Версія з пробкою, але без барабана (не відкручувати), тільки 33, 46, 66, 92, 125 SV
8. Версія з пробкою і барабаном (не відкручувати), тільки 33, 46, 66, 92, 125 SV

العربية

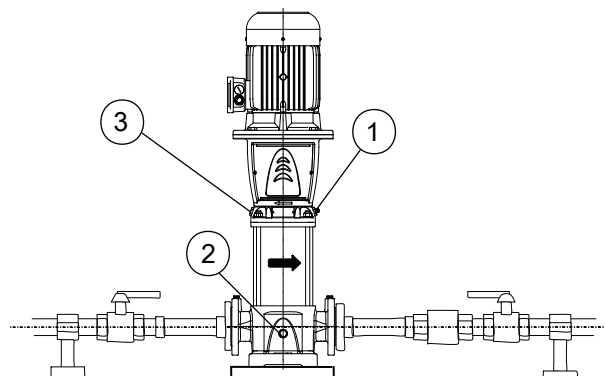
1. سدادة التعبئة والتنقيس (أ: فتحة مفتوحة، ب: فتحة مغلقة)
 - 1, 3, 5, 10, 15, 22 SV: G 3/8
 - 33, 46, 66, 92, 125 SV: G 1/2
2. سدادة التصريف (أ: المسمار المركزي مفتوح، ب: المسمار المركزي مغلق)
 - 1, 3, 5, 10, 15, 22 SV: G 3/8
 - 33, 46, 66, 92, 125 SV: G 1/2
3. سدادة التعبئة
 - 10, 15, 22 SV: G 3/8
 - 33, 46, 66, 92, 125 SV: G 1/2
4. سدادة للأسطوانة، إن وجدت (لا تفك)
5. سدادة وصلة المقياس، فقط 33, 46, 66, 92, 125 SV: G 3/8
6. نوع بدون سدادة أو أسطوانة، فقط 33, 46, 66, 92, 125 SV
7. نوع بسدادة ولكن بدون أسطوانة (لا تفك)، فقط 33, 46, 66, 92, 125 SV
8. نوع بسدادة وبأسطوانة (لا تفك)، فقط 33, 46, 66, 92, 125 SV

16.

1, 3, 5SV



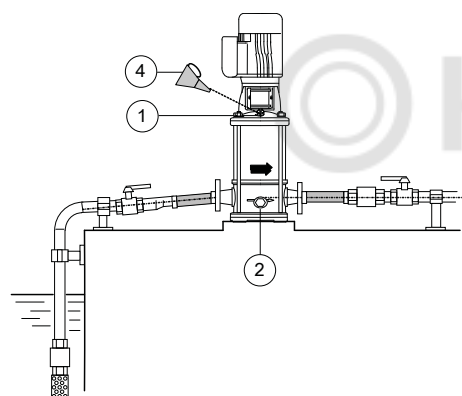
10, 15, 22, 33, 46, 66, 92, 125SV



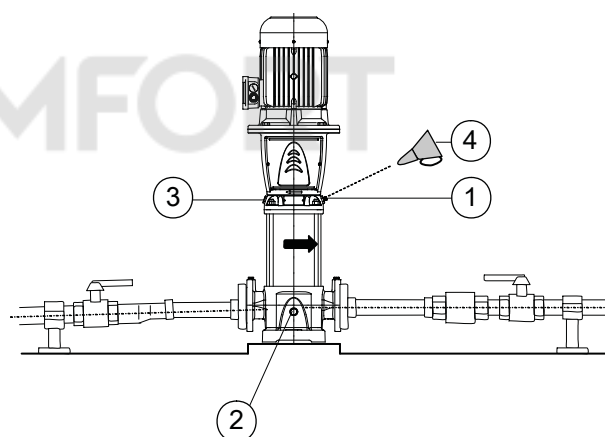
SV1125_M0014_A_sc

SV1125_M0014_A_sc

17.



SV1125_M0015_A_sc



SV1125_M0015_A_sc

Italiano

1. Tappo di riempimento e sfiato
2. Tappo di scarico
3. Tappo di riempimento
4. Imbuto

English

1. Fill and vent plug
2. Drain plug
3. Fill plug
4. Funnel

Français

1. Bouchon de remplissage et de mise à l'air libre
2. Bouchon de vidange
3. Bouchon de remplissage
4. Entonnoir

Deutsch

1. Füll- und Entlüftungsstopfen
2. Ablassschraube
3. Füllstopfen
4. Trichter

Español

1. Tapón de ventilación y llenado
2. Tapón de vaciado
3. Tapón de llenado
4. Embudo

Português

1. Tampão de enchimento e ventilação
2. Tampão de drenagem
3. Tampão de enchimento
4. Funil

Nederlands

1. Vul- en ventilatieplug
2. Afvoerplug
3. Vulplug
4. Trechter

Dansk

1. Fyld- og ventilationsprop
2. Drenprop
3. Fyldprop
4. Tragt

Norsk

1. Fyll- og ventilplugg
2. Dreneringsplugg
3. Fyllplugg
4. Trakt

Svenska

1. Påfyllnings- och ventilationsplugg
2. Avtappningsplugg
3. Fyllplugg
4. Tratt

Suomi

1. Täyttö- ja kennotulppa
2. Tyhjennystulppa
3. Täyttötulppa
4. Suppilo

Íslenska

1. Áfyllingar- og loftunartappi
2. Afrennslistappi
3. Áfyllingartappi
4. Trekt

Eesti

1. Täite- ja ventilatsioonikork
2. Tühjenduskork

Latviešu

1. Uzpildes un gaisa aizgrieznis
2. Izliešanas aizbāznis

Lietuvių k.

1. Uzpildymo angos ir ventilācijas angos kamštis
2. Išleidimo angos kamštis

3. Tãitekork
4. Lehter

polski

1. Korek wlewu i odpowietrzania
2. Korek spustowy
3. Korek wlewu
4. Lejek

magyar

1. Feltöltő- és légtelenítődugó
2. Leesztődugó
3. Töltődugó
4. Tölcsér

Slovenščina

1. Čep za zračenje in polnjenje
2. Čep odtoka
3. Čep za polnjenje
4. Lijak

Ελληνικά

1. Τάπα πλήρωσης και αέρα
2. Τάπα αποστράγγισης
3. Τάπα πλήρωσης
4. Χωνί

Английська

1. Пробка для заповнення та випуску повітря
2. Пробка дренажного отвору
3. Заливна пробка
4. Вирва

3. Uzpildes aizgrieznis
4. Piltuve

Čeština

1. Plnicí a odvodušňovací zátka
2. Vypouštěcí zátka
3. Plnicí zátka
4. Nálevka

Română

1. Buşon de umplere şi ventilaţie
2. Buşon de evacuaere
3. Buşon de umplere
4. Pãlnie

Hrvatski

1. Priključak za ispunu i ventiliranje
2. Drenažni priključak
3. Priključak za ispunu
4. Ljevak

Türkçe

1. Dolum ve hava tapası
2. Tahliye tapası
3. Dolum tapası
4. Huni

3. Užpildymo angos kamštis
4. Piltuvas

Slovenčina

1. Plniaca a ventilačná zátka
2. Vypúšťacia zátka
3. Zátka plniaceho otvoru
4. Lievik

Български

1. Пробка за запълване и пробка за вентилация
2. Пробка за източване
3. Пробка за запълване
4. Фуния

Srpski

1. Priključak za ispunu i ventiliranje
2. Drenažni priključak
3. Priključak za ispunu
4. Levak

Русский

1. Пробка для заполнения и выпуска воздуха
2. Пробка дренажного отверстия
3. Заливная пробка
4. Воронка

العربية

1. سداة تعبئة وتنقيس
2. سداة التصريف
3. سداة التعبئة
4. قمع

18.

	A		B		C		D		E		F		G		H		I	
	Ø	Nm	Ø	Nm	Ø	Nm	Ø	Nm	Ø	Nm	Ø	Nm	Ø	Nm	Ø	Nm	Ø	Nm
1SV	M8	20	M12	25	-	-	-	-	-	-	G3/8	25	-	-	M12	50	M10	30
3SV																		
5SV															M16	100		
10SV	M10	35	M14	30			M8	25									M12	50
15SV																		
22SV																		
33SV	M12	55	M16	60	M6	8	M10	35	G1/2	40	G1/2	40	R3/8	40	M16	100	-	-
46SV																		
66SV- PN16																		
66SV- PN25															M20	200		
92SV- PN16															M16	100		
92SV- PN25															M20	200		
125SV- PN16															M16	100		
125SV- PN25															M24	350		


- A** Vite bloccaggio giranti — Impeller locking screws — Vis d'arrêt de roue — Laufrad-Sicherungsschrauben — Tornillos de bloqueo del impulsor — Parafusos de bloqueo do impulsor — Vergrendelschroeven waaiers — Låseskruer til kompressorhjul — Låseskruer på lopehjulet — Låsskruvar för pumpshjul — Juoksupyörän lukitusruuvit — Låsskrúfur dæluhjól — Tiiviku lukustuskruvid — Darbrata stiprinājuma skrūves — Sparnuotės fiksavimo varžtai — Śruby zabezpieczające wirnika napędzanego — Zajišťovací šrouby oběžného kola — Zaist'ovacie skrutky rotora — Járókereket rögzítő csavarok — Şuruburi de fixare a rotorului — Крепежни болтове на ротора — Vijaki za zaklep rotorja — Sigurnosni vijci rotora — Zavrtnji za učvršćivanje rotora — Βίδες ασφάλισης φτερωτής — Pervane kilit vidaları — Блокирующие винты крыльчатки — Гвинти блокування робочого колеса — لولب تثبيت الدفاعة
- B** Dadi tiranti — Tie rod nuts — Écrous de biellette — Zugstrebenmuttern — Tuercas de los tirantes — Porcas do tirante — Trekstangmøeren — Noter til gevindstang — Strekkstangmuttere — Stagbultmuttrar — Liitostangon mutterit — Snitteinarer — Sidusvarraste mutrid — Enkura uzgriežņi — Įtempimo trauklių veržlės — Nakrętki ściagu — Matice spojovací tyče — Matice spojovacej tyče — Összekötőrud anyák — Piulite tirant — Гайки на дистанционния прът — Matice končnikov — Matice krajnice — Navrtke sponne — Παξιμάδια συνδετικής ράβδου — Bağlama rodu somunları — Гайки тяги — Гайки тяги — صامولات قضيب الربط
- C** Viti piastriane bloccaggio tamburo (33, 46, 66, 92, 125 SV) e boccole diffusori (125 SV) — Drum (33, 46, 66, 92, 125 SV) and diffuser bushings (125 SV) locking plate screws — Vis de plaque d'arrêt de tambour (33, 46, 66, 92, 125 SV) et de bague de diffuseur (125 SV) — Trommel (33, 46, 66, 92, 125 SV)- und Diffuserbuchsen (125 SV)- Sicherungsblechsrauben — Tambor (33, 46, 66, 92, 125 SV) y tornillos de la placa de fijación de los ca-

- squillos del difusor (125 SV) — Parafusos do prato de bloqueio do casquilho do tambor (33, 46, 66, 92, 125 SV) e difusor (125 SV) — Trommel (33, 46, 66, 92, 125 SV) en lagerbussen afvoerbuis (125 SV) vergrendelplaatschroeven — Tromle (33, 46, 66, 92, 125 SV) og diffusorbøsninger (125 SV) låsepladeskruer — Cylinder (33, 46, 66, 92, 125 SV) og hylse ledeapparat (125 SV) låseplateskruer — Trumma (33, 46, 66, 92, 125 SV) och diffusörbussningar (125 SV) låsplattskruvar — Rumpu (33, 46, 66, 92, 125 SV) ja diffuusoriholkkien (125 SV) lukkolaatan ruuvit — Hólkur (33, 46, 66, 92, 125 SV) og dælhringsmúffur (125 SV) lásplötuskráfur — Vaadi (33, 46, 66, 92, 125 SV) ja difuusori läbiviikude (125 SV) lukustuskruid — Cilindra (33, 46, 66, 92, 125 SV) un izkliedētāja bukses (125 SV) stiprinājuma plāksnes skrūves — Cilindro (33, 46, 66, 92, 125 SV) ir difuzoriaus ivorių (125 SV) fiksuojančios plokštės varžtai — Šrubby plyty ustalajacej bežna (33, 46, 66, 92, 125 SV) i tulei dyfuzora (125 SV) — Zajišt'ovaci šrouby desky bubnu (33, 46, 66, 92, 125 SV) a pouzdra difúzeru (125 SV) — Bubon (33, 46, 66, 92, 125 SV) a zaist'ujuce nastavovacie skrutky kief difuzera (125 SV) — Dob (33, 46, 66, 92, 125 SV) és diffúzor perselyek (125 SV) zárólemeczsavarok — Şuruburi placă de fixare tambur (33, 46, 66, 92, 125 SV) şi lagăr difuzor (125 SV) — Барабан (33, 46, 66, 92, 125 SV) и втулки на дифузерни (125 SV) задържащи планката болтове — Vijaki za zaklepno ploščico bobna (33, 46, 66, 92, 125 SV) in puše difuzorja (125 SV) — Zavrtnji sigurnosne ploče bubnja (33, 46, 66, 92, 125 SV) i čaure difuzora (125 SV) — Zavrtnji osigurača bubnja (33, 46, 66, 92, 125 SV) i čaure difuzora (125 SV) — Βίδες ασφαλισής πλάκας τυμπάνου (33, 46, 66, 92, 125 SV) και εδράνων διάχυσης (125 SV) — Tambur (33, 46, 66, 92, 125 SV) ve difüzör burçları (125 SV) kilit plakası vidaları — Барабан (33, 46, 66, 92, 125 SV) и втулки диффузора (125 SV) винты стопорной пластины — Барабан (33, 46, 66, 92, 125 SV) и втулки диффузора (125 SV) гвинти стопорної пластини — 125, 92, 66, 46, 33) لولب لوحة التثبيت للأسطوانة (SV) 125) وجلبات المنظم (SV)
- D** Viti bloccaggio sede tenuta meccanica (33, 46, 66, 92, 125 SV) e diffusori (125 SV) — Mechanical seal housing (33, 46, 66, 92, 125 SV) and diffuser (125 SV) locking screws — Vis d'arrêt de boîtier de joint mécanique (33, 46, 66, 92, 125 SV) et de diffuseur (125 SV) — Gleitringdichtungsgehäuse (33, 46, 66, 92, 125 SV)- und Diffuser (125 SV)- Sicherungsschrauben — Carcasa del sello mecánico (33, 46, 66, 92, 125 SV) y tornillos de fijación del difusor (125 SV) — Parafusos de bloqueio do compartimento do vedante mecânico (33, 46, 66, 92, 125 SV) e difusor (125 SV) — Behuizing mechanische afdichting (33, 46, 66, 92, 125 SV) en afvoerbuis (125 SV) vergrendelschroeven — Mekaanisk forseglingskabinet (33, 46, 66, 92, 125 SV) og diffusor (125 SV) låseskruer — Mekanisk tetningshus (33, 46, 66, 92, 125 SV) og ledeapparat (125 SV) låseskruer — Mekanisk tätningshus (33, 46, 66, 92, 125 SV) och diffusör (125 SV) låsskruvar — Mekaaninen tiivistekotelo (33, 46, 66, 92, 125 SV) ja diffuusorin (125 SV) lukitusruuvit — Áspéttihús (33, 46, 66, 92, 125 SV) og dælhringur (125 SV) låsskráfur — Mehaanilise tihendi ümbrise (33, 46, 66, 92, 125 SV) ja difuusori (125 SV) lukustuskruid — Mehāniskā blīvējuma korpusa (33, 46, 66, 92, 125 SV) un uzskliedētāja (125 SV) stiprinājuma skrūves — Mechaninio sandariklio korpuso (33, 46, 66, 92, 125 SV) ir difuzoriaus (125 SV) fiksavimo varžtai — Šrubby ustalajace obudowy uszczelnienia mechanicznego (33, 46, 66, 92, 125 SV) i dyfuzora (125 SV) — Zajišt'ovaci šrouby mechanických ucpávek (33, 46, 66, 92, 125 SV) a difúzeru (125 SV) — Kryt mechanického tesnenia (33, 46, 66, 92, 125 SV) a zaist'ovacie skrutky difuzera (125 SV) — Mechanikus tömités ház (33, 46, 66, 92, 125 SV) és diffúzor (125 SV) rögzítő csavarok — Şuruburi fixare carcasa garnitură mecanică (33, 46, 66, 92, 125 SV) şi difuzor (125 SV) — Механично уплотнение (33, 46, 66, 92, 125 SV) и дифузерни (125 SV) опорни болтове — Zaklepni vijaki za ohišje mehanskega tesnila (33, 46, 66, 92, 125 SV) in difuzorja (125 SV) — Sigurnosni vijci mehaničkog zatvarača (33, 46, 66, 92, 125 SV) i difuzora (125 SV) — Sigurnosni zavrtnji kućišta mehaničkog zatvarača (33, 46, 66, 92, 125 SV) i difuzora (125 SV) — Βίδες ασφαλισής χιτωνίου μηχανικής στεγανοποίησης (33, 46, 66, 92, 125 SV) και μηχανισμού διάχυσης (125 SV) — Mekanik keçe yuvası (33, 46, 66, 92, 125 SV) ve difüzör (125 SV) kilit vidaları — Кожух механического уплотнения (33, 46, 66, 92, 125 SV) и блокирующие винты диффузора (125 SV) — Кожух механічного ущільнення (33, 46, 66, 92, 125 SV) та гвинти блокування диффузора (125 SV) — لولب تثبيت (125, 92, 66, 46, 33) مانع التسرب الميكانيكي (SV) 125) والمنظم (SV)
- E** Tappo di riempimento e sfiato — Fill and vent plug — Bouchon de remplissage et de mise à l'air libre — Füll- und Entlüftungsstopfen — Tapón de ventilación y llenado — Tampão de enchimento e ventilação — Vul- en ventilatieplug — Fyld- og ventilationsprop — Fyll- og ventilplugg — Päfyllnings- och ventilationsplugg — Täyttö- ja kennotulppa — Äfyllingar- og loftunartappi — Täite- ja ventilatioonikork — Uzpildes un atgaisošanas aizgrieznis — Užpildymo angos ir ventilacijos angos kamštis — Korek wlewu i odpowietrzenia — Plnicí a odvodušňovací zátka — Plniaca a ventilačná zátka — Feltöltő- és légtelenítődugó — Buşon de umplere şi ventilaţie — Пробка за наливане и пробка за вентилация — Čep za zračenje in polnjenje — Priključak za ispunu i ventiliranje — Priključak za ispunu i ventiliranje — Τάπα πλήρωσης και αέρα — Dolum ve hava tapası — Пробка для заполнения и выпуска воздуха — Пробка для заповнення та випуску повітря — سدادة تعبئة وتنفيس
- F** Tappi di carico o scarico — Fill or drain plugs — Bouchon de remplissage ou de vidange — Füll- oder Ablassstopfen — Tapones de vaciado y llenado — Tampões de enchimento e drenagem — Vul- of afvoerpluggen — Fyld- eller tømningstopper — Fyll- og dreneringspluggar — Päfyllnings- eller avtappingspluggar — Täyttö- tai tyhjennystulpat — Äfyllingar eða aftöppunartappar — Täite- või tühjendusorgid — Uzpildes vai drenāžas aizgriežņi — Užpildymo angos arba išleidimo angos kamščiai — Korki wlewu lub spustu — Plnicí nebo vypouštěcí zátky — Plniace alebo vypúšťacie zátky — Feltöltő- vagy ürítődugók — Buşoane de umplere şi golire — Пробки за наливане или изпускане — Čep za polnjenje in praznjenje — Priključci za ispunu ili dreniranje — Priključci za ispunu i dreniranje — Τάπες πλήρωσης και αποστράγγισης — Dolum ve tahliye tapaları — Пробки заполнения или слива — Пробка заповнення та зливання — سدادات التعبئة أو التنفيس
- G** Tappi della presa manometrica — Gauge connection plugs — Bouchons de branchement de manomètre — Stopfen für Manometeranschluss — Tapones de la conexión del calibrador — Tampões de ligação do calibrador — Meetkoppelpluggen — Pakningsforbindelsespropper — Målekoplingspluggar — Manometerledningspluggar — Mittalitöntätulpat — Tappar á mælistúta — Mõõdiku ühendusorgid — Līmeņražā pieslēgvieta aizgriežņi — Matuoklio jungties kamščiai — Korki przyłącza miernika — Konektory pro připojení manometru — Spojovacie kolíky merača — Műszer csatlakozási pont — Buşoane conectare aparat de măsură — Пробки при съединение с манометър — Priključki merilnika — Priključci za spajanje mjeraca — Priključci za povezivanje manometra — Τάπες ηλεκτρικής σύνδεσης — Sayaç bağlantı tapaları — Пробки соединения датчика — Пробки сполучення датчика — سدادات وصلة المقياس
- H** Viti controflange tonde — Round counter flange screws — Vis de contre-bride ronde — Schrauben für runden Gegenflansch — Tornillos de la brida del contador redondo — Parafusos da flange do contador redondo — Ronde tegenflensschroeven — Runde kontraflangeskruer — Runde flenssenkruer — Flänsskruvar för rund räknare — Laskurin pyöreän laipan ruuvit — Skráfur fyrir hringlaga móúflans — Ümarad vastasäärikute kruvid — Apaļa skaitītāju atloka skrūves — Apvalios priešpriešinės jungės varžtai — Šrubby okraglego przeciwkolnierza — Šrouby kulaté protipřiruby — Okružle skrutky obruby počítadla — Kerek ellen-karimacsavarok — Şuruburi contraflansă rotundă — Кръгли винтове на


контрафланца — Okrogli nasprotni vijaki prirobnice — Vijci prirubnice okruglog brojača — Zavrtnji prirubnice okruglog brojača —
 Στρογγυλές βίδες αντίθετης φλάντζας — Yuvarlak sayaç flanşı vidaları — Круглые винты контрафланца — Круглі гвинти контрафланця —
 لوالب بشفة عكسية مستديرة

- I** Viti controflange ovali — Oval counter flange screws — Vis de contre-bride ovale — Schrauben für ovalen Gegenflansch — Tornillos de la brida del contador ovalado — Parafusos da flange do contador oval — Ovale tegenflensschroeven — Ovale kontraflangeskruer — Ovale flenssenkeskruer — Flänsskruvar för oval räknare — Laskurin soikean läipan ruuvit — Skrófur fyrir sporöskjulaga mótiflans — Ovaalsed vastasäärikute kruvid — Ovåla skaitütāja atloka skrūves — Ovalios priešpriešinės jungės varžtai — Śruby owalnego przeciwnolnierza — Šrouby oválné protipříruby — Oválne skrutky obruby počítadla — Ovális ellen-karimacsavarok — Şuruburi contraflanşă ovală — Овални винтове на контрафланца — Ovalni nasprotni vijaki prirobnice — Vijci prirubnice ovalnog brojača — Zavrtnji prirubnice ovalnog brojača — Οβάλ βίδες αντίθετης φλάντζας — Oval sayaç flanşı vidaları — Овальные винты контрафланца — Овальні гвинти контрафланця — لوالب بشفة عكسية بيضاوية
- Ø** Diametro — Diameter — Diamètre — DURCHMESSER — Diámetro — Diámetro — doorsnede — Diameter — Diameter — Diameter — Halkaisija — Øvermål — Läbimõõt — Diametrs — Skersmuo — Średnica — Průměr — Priemer — Átmérő — Diametru — Диаметр — Premer — Promjer — Prečnik — Διάμετρος — Çap — Диаметр — Диаметр — القطر
- Nm**Coppia di serraggio — Driving torque — Couple d'entraînement — Antriebsdrehmoment — Par motor — Torque de accionamento — Aandrijfmoment — Drevspændingsmoment — Drivmoment — Drivande vridmoment — Käyttömomenntti — Drifsnúningsvægi — Ajamimoment — Piedziņas griezes moments — Sukimo momentas — Moment dokrečania — Hnací točivý moment — Hnací točivý moment — Meghajtó nyomaték — Cuplu activ — Движущая тяга — Pogonski navor — Pogonski moment — Pogonski moment — Κινούσα ροπή — Tahrirk torqu — Крутящий момент — Крутний момент — عزم الإدارة

19.

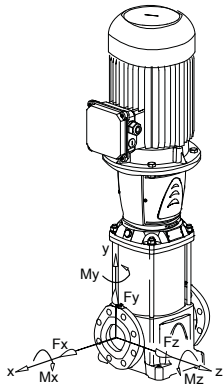
A		71	80	90	100	112	132	160	180	200	225	250
B	Ø	M6			M8		M12	M16				
	Nm	6			15		50	75				
CH		10			13		19	24				

20.

		1, 3, 5, 10, 15, 22 SV					1, 3, 5 SV	10, 15, 22 SV			33, 46, 66, 92, 125 SV							
A		71	80	90	100	112	132	132	160	90	100	112	132	160	180	200	225	250
C	Ø	M6			M8		M8	M10		M10			M12					
	Nm	15			25		25	50		50			75					
CH		5			6		6	8		8			10					

- A** Grandezza del motore — Motor size — Dimension de moteur — Motorgröße — Tamaño del motor — Dimensão do motor — Motor-grootte — Motorstørrelse — Motorstørrelse — Motorstorlek — Moottorin koko — Hreyfilsstaerð — Mootori suurus — Motora izmērs — Variklio dydis — Wielkość silnika — Velikost motoru — Vel'kost' motora — Motorméret — Dimensiune motor — Размер на мотора — Velikost motorja — Veličina motora — Veličina motora — Μέγεθος κινητήρα — Motor büyüklüğü — Типоразмер двигателя — Розмір двигуна — حجم الموتور
- B** Vite lanterna/motore — Adapter/motor screw — Vis d'adaptateur/moteur — Adapter/Motorschraube — Tornillo del motor/adaptador — Parafuso do adaptador/motor — Adapter/motorschroef — Adapter-/motorskruer — Adapter/Motorskruer — Adapter/motorskruv — Sovitin/moottorin ruuvi — Millistykki/hreyfilskrúfa — Adapteri/mootori kruvi — Adaptera/motora skrúve — Adapterio / variklio varžtas — Śruba łącznika pośredniego/silnika — Šroub adaptéru/motoru — Skrutka adaptéra/motora — Adapter/motor csavar — Şurub adaptor/motor — Винт на адаптера/мотора — Vijak adapterja/motorja — Vijak prilagodnika/motora — Zavrtnaj adaptera/motora — Βίδα προσαρμογέα/κινητήρα — Adaptör/motor vidasi — Винт адаптера/двигателя — Гвинт адаптера/двигуна — الوصلة/لولب الموتور
- C** Vite giunto — Coupling screw — Vis d'accouplement — Kupplungsschraube — Tornillo de acoplamiento — Parafuso do acoplamento — Koppelingschroef — Koblingsskruer — Koplingssskruer — Kopplingsskruv — Kytkinruuvi — Tengjaskrúfa — Ühenduslüli kruvi — Savienojuma skrūve — Movos varžtas — Śruba sprzęgła stalego — Šroub spojky — Skrutka spojky — Összekapcsoló csavar — Şurub de cuplare — Винт на куплунга — Vijak spojke — Spojni vijak — Zavrtnaj spojnice — Βίδα ζεύξης — Kuplaj vidasi — Стяжной винт — Гвинт стягнення — لولب الفارنة
- Ø** Diametro — Diameter — Diamètre — DURCHMESSER — Diámetro — Diámetro — doorsnede — Diameter — Diameter — Diameter — Diameter — Halkaisija — Øvermål — Läbimõõt — Diametrs — Skersmuo — Średnica — Průměr — Priemer — Átmérő — Diametru — Диаметр — Premer — Promjer — Prečnik — Διάμετρος — Çap — Диаметр — Диаметр — القطر
- Nm**Coppia di serraggio — Driving torque — Couple d'entraînement — Antriebsdrehmoment — Par motor — Torque de accionamento — Aandrijfmoment — Drevspændingsmoment — Drivmoment — Drivande vridmoment — Käyttömomenntti — Drifsnúningsvægi — Ajamimoment — Piedziņas griezes moments — Sukimo momentas — Moment dokrečania — Hnací točivý moment — Hnací točivý moment — Meghajtó nyomaték — Cuplu activ — Движущая тяга — Pogonski navor — Pogonski moment — Pogonski moment — Κινούσα ροπή — Tahrirk torqu — Крутящий момент — Крутний момент — عزم الإدارة

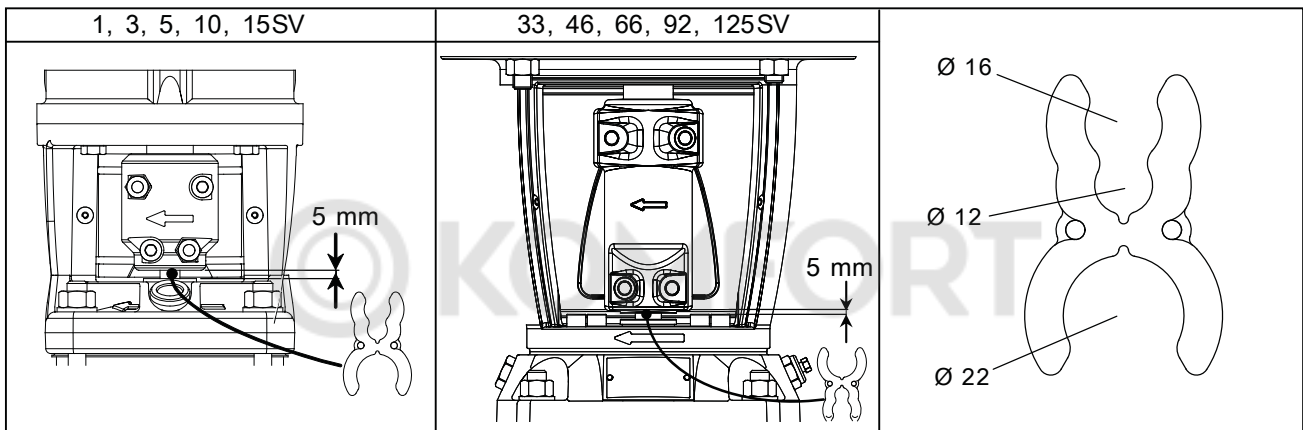
21.



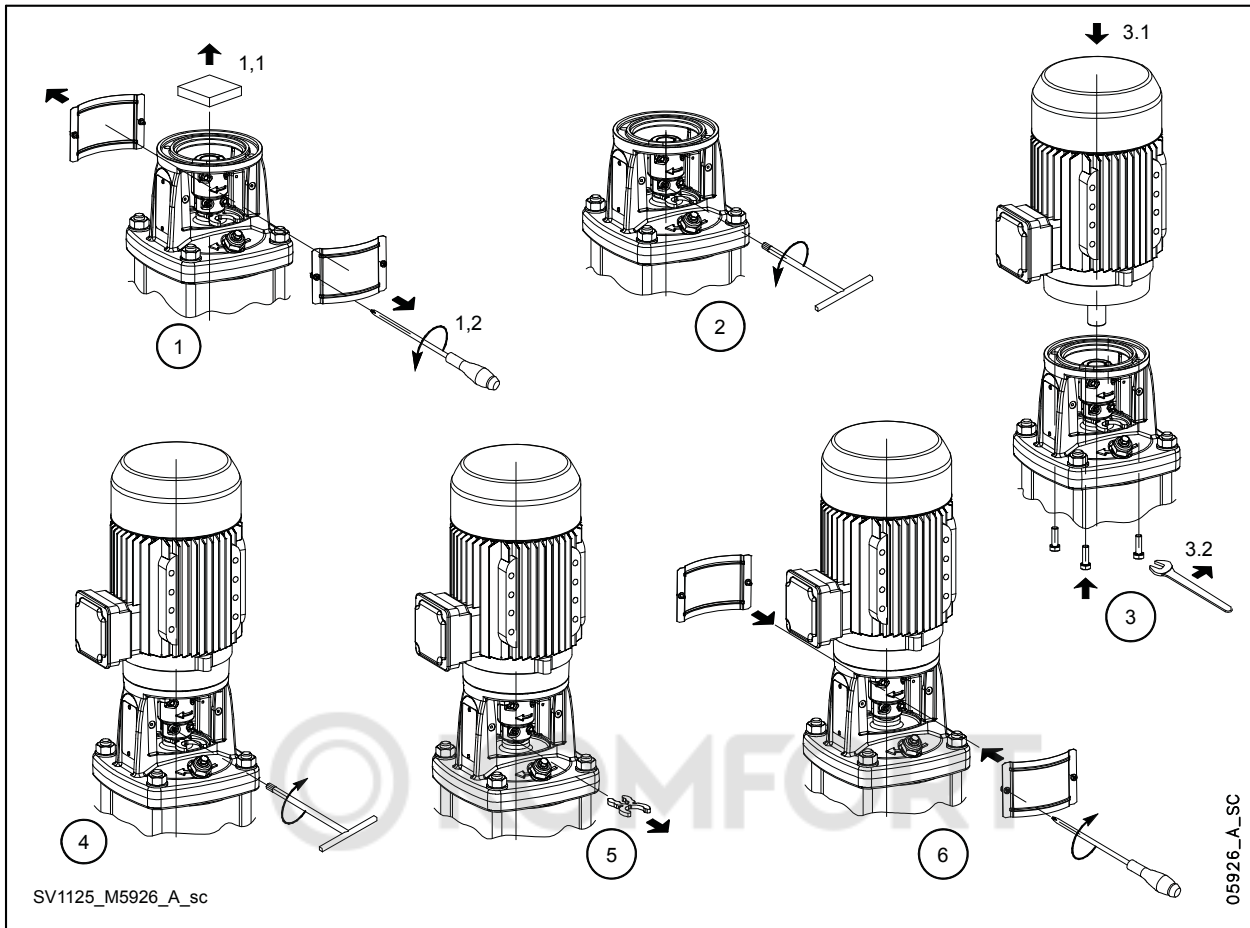
PUMP TYPE	DN	Forces (N)			Moments (Nm)		
		Fx	Fy	Fz	Mx	My	Mz
1-3 SV	25	200	180	230	240	160	190
5 SV	32	260	240	300	310	210	250
10 SV	40	330	300	370	390	270	310
15-22 SV	50	450	400	490	420	300	340
33 SV	65	1800	1700	2000	1500	1050	1200
46 SV	80	2250	2050	2500	1600	1150	1300
66-92 SV	100	3000	2700	3350	1750	1250	1450
125 SV	125	3700	3300	4100	2100	1500	1750

1-125sv-forza-FNG-en_a_td_a_td

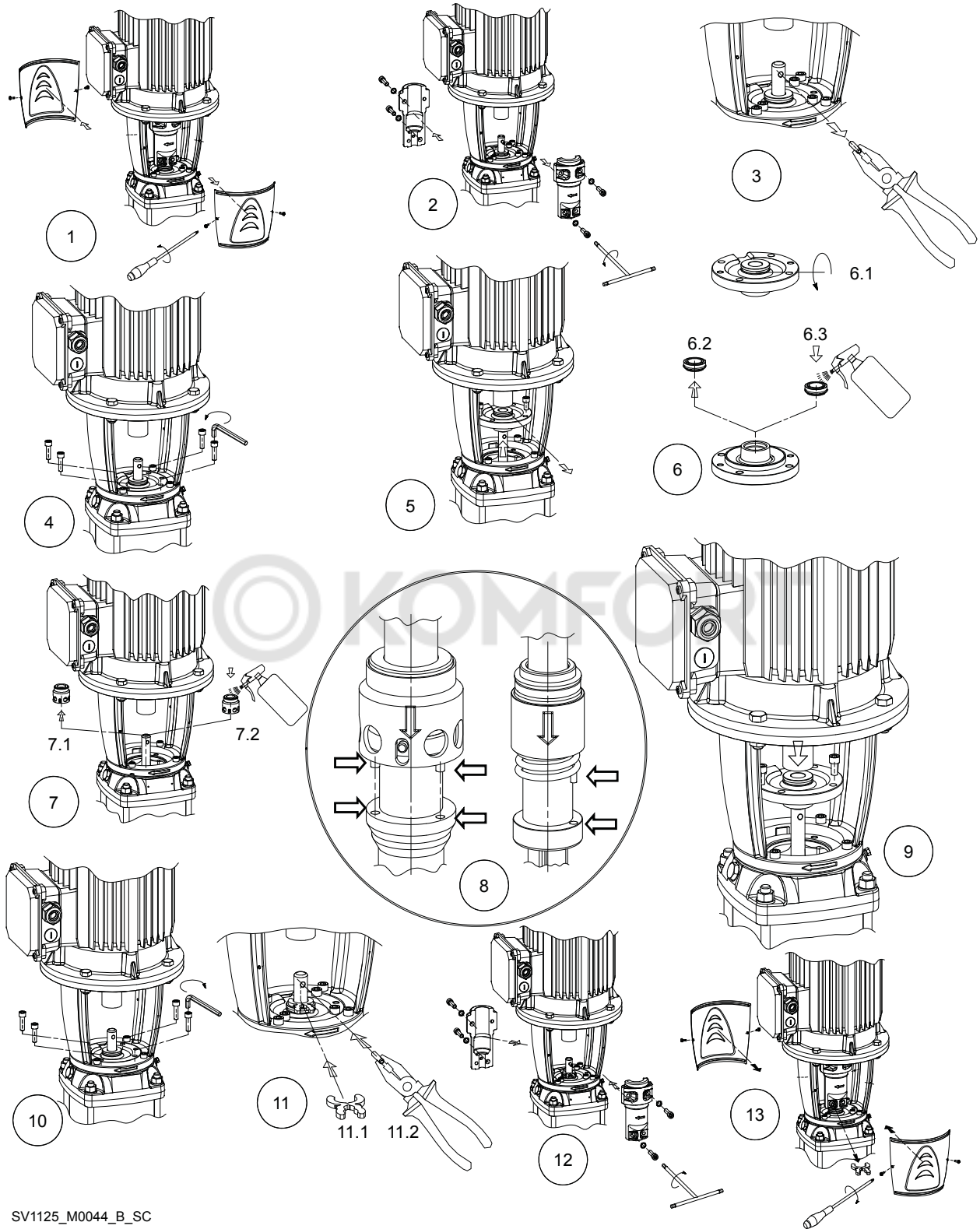
22.



23.



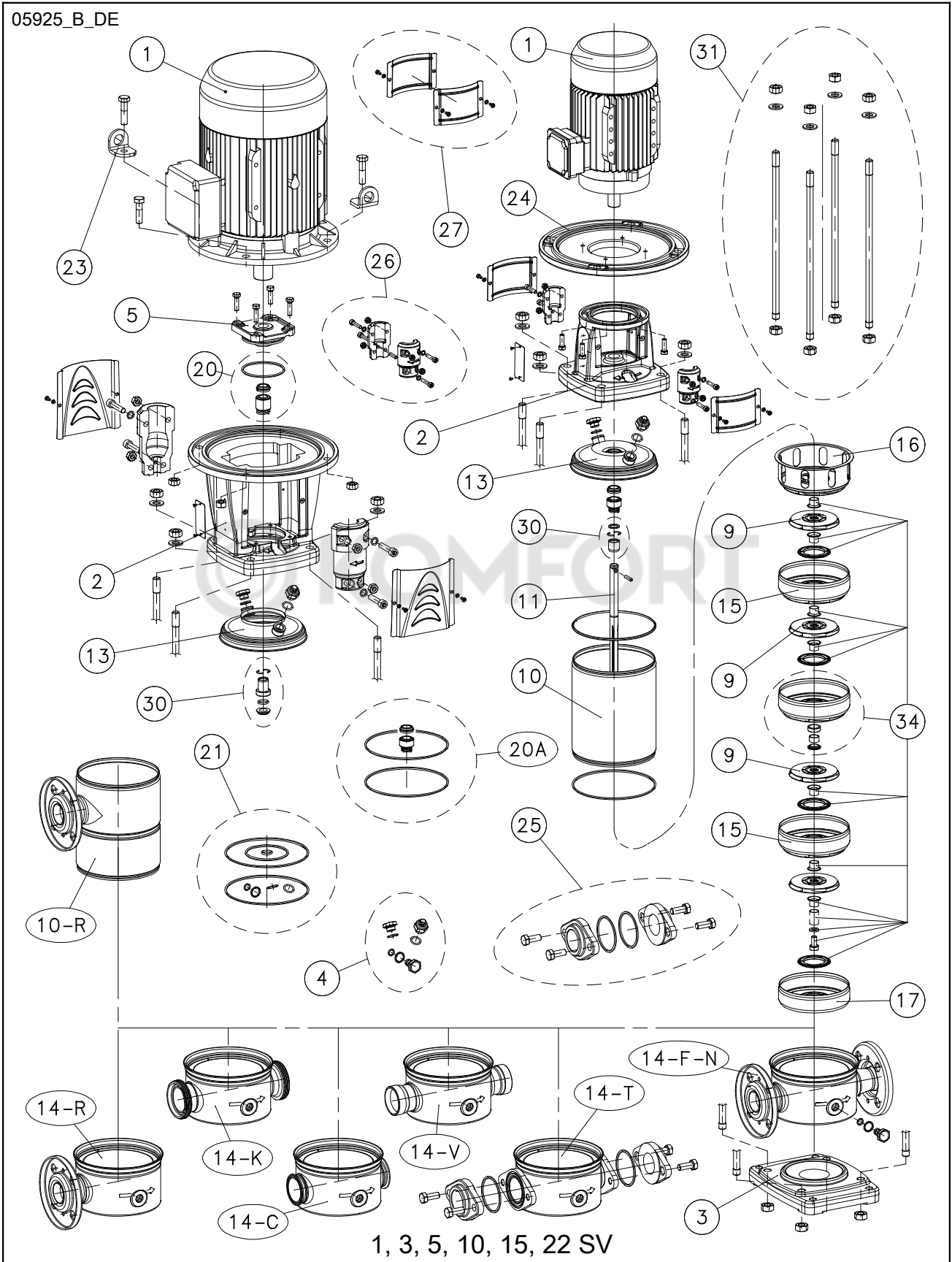
24.



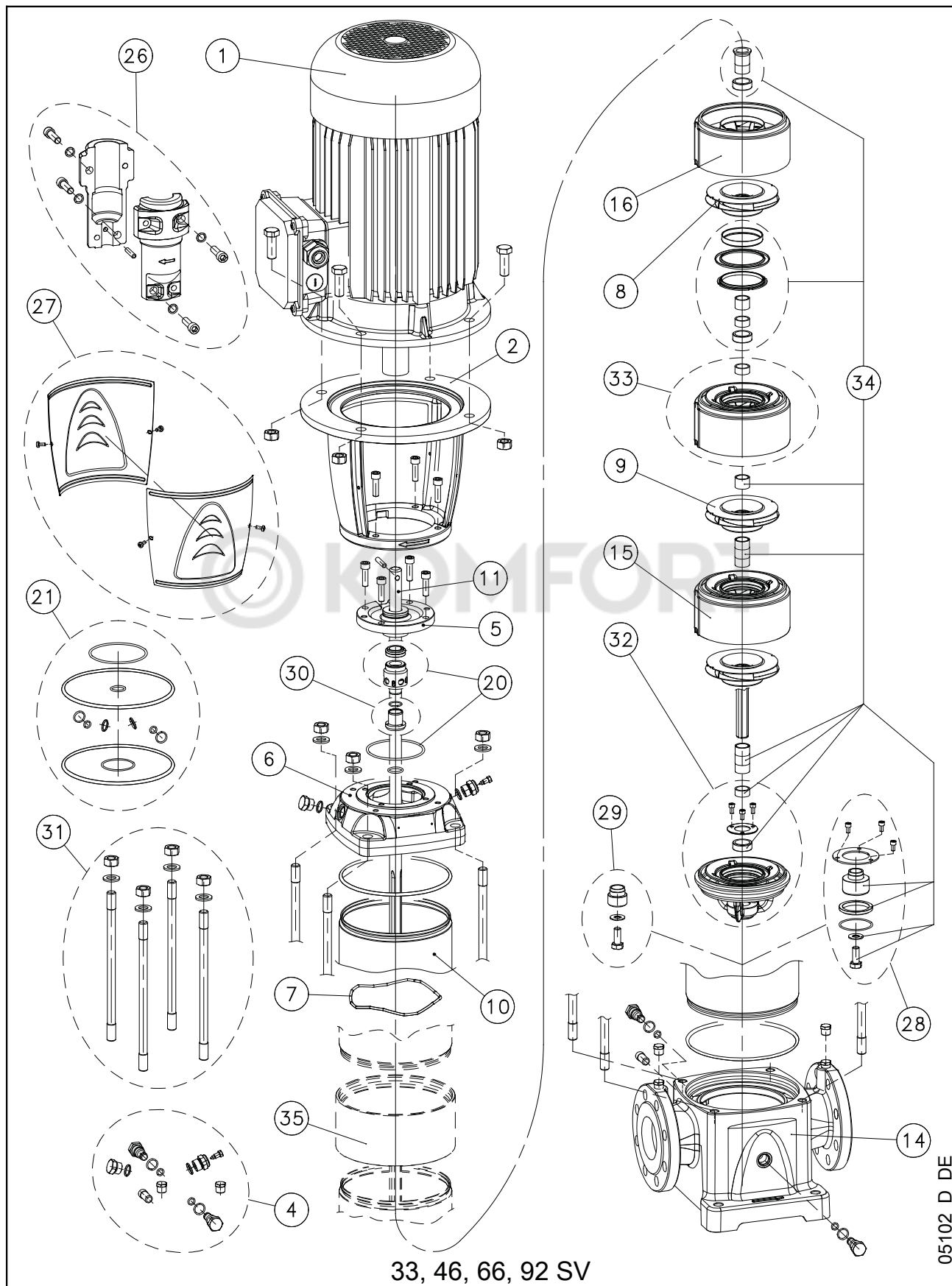
SV1125_M0044_B_SC

25.

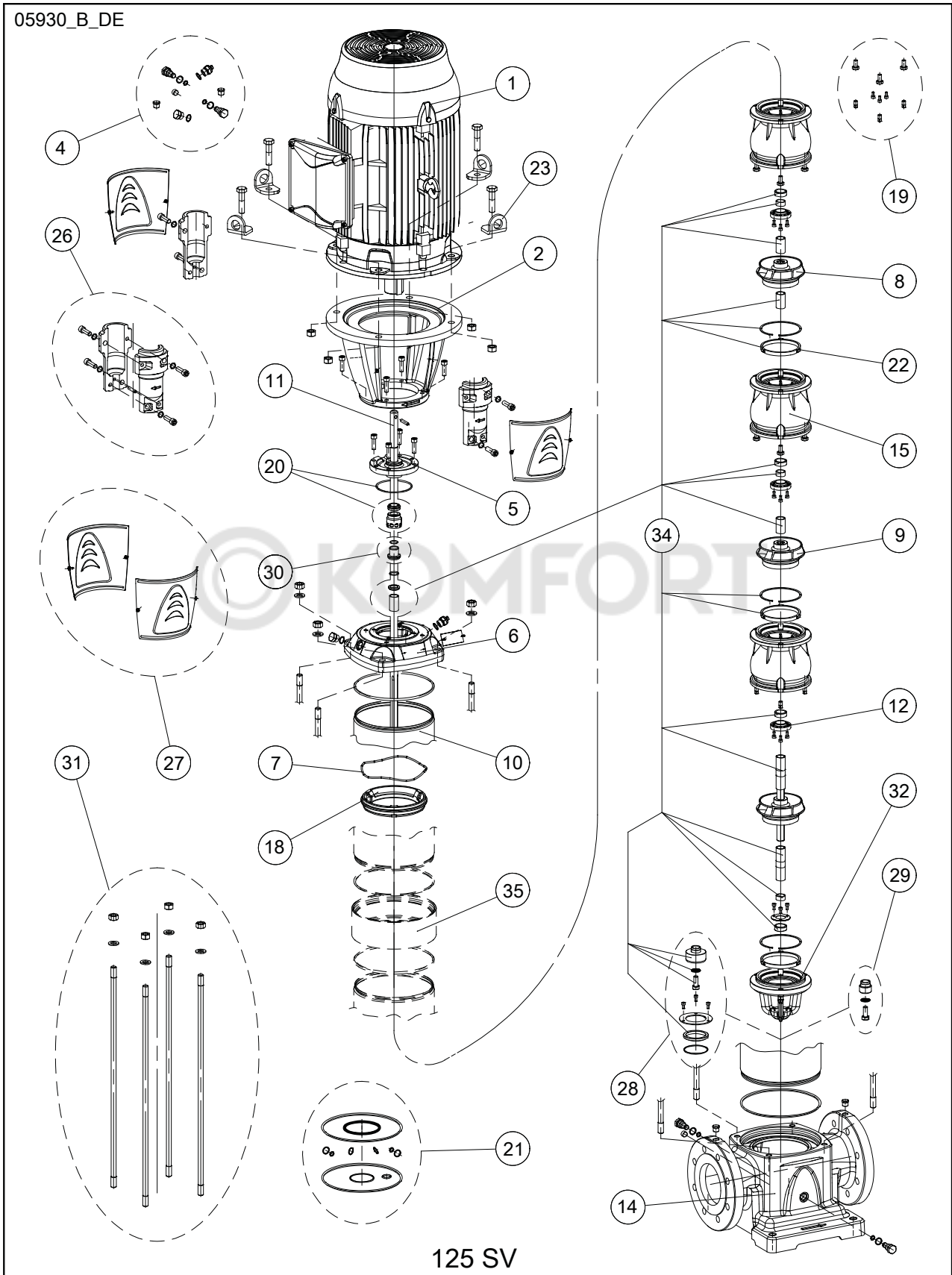
05925_B_DE



26.



27.



- 1 Motore — Motor — Adaptateur de moteur — Motor — Motor — Motor — Motor — Motor — Motor — Motor — Moottori
 — Hreyfill — Mootor — Motors — Variklis — Silnik — Motor — Motor — Motor — Motor — Мотор — Motor — Motor
 — Motor — Κινητήρας — Motor — Двигатель — Двигун — موتور

- 2 Lanterna — Adapter — — Passstück — Adaptador — Adaptador — Adapter — Adapter — Adapter — Adapter — Sovitin — Millistykki — Adapter — Adapteris — Adapteris — Łącznik pośredni — Adaptér — Adaptér — Adapter — Adaptor — Адаптер — Adapter — Prilagodnik — Adapter — Προσαρμογέας — Adaptör — Адаптер — Адаптер — الوصلة
- 3 Base — Base — Socle — Sockel — Base — Base — Voet — Base — Sokkel — Bas — Perustus — Grunnur — Alus — Pamatne — Pagrindas — Podstawa — Základna — Základňa — Alap — Bază — Основа — Baza — Baza — Osnova — Βάση — Taban — Основание — Основа — الأساس
- 4 Kit tappo + o-ring — Plug + o-ring kit — Bouchon + kit joint torique — Stopfen + O-Ringsatz — Kit de tapón + junta tórica — Kit do tampão + o-ring — Plug + o-ring pakket — Prop + O-ringssæt — Plugg + o-ring-sett — Plugg + o-ringskit — Tulppa + O-rengassarja — Tappi + O-hringasett — Kork + O-rõnga komplekt — Aizgrieznis + blīvgredzenu komplekts — Kamščio ir O tipo žiedo rinkinys — Zestaw korka z pierścieniem uszczelniającym typu O-ring — Zátka + sestava o-kroužku — Zátka + súprava tesniaceho krúžku — Dugó + O-gyűrű készlet — Buşon + set garnitură inelară — Комплект пробка + o-пръстен — Komplet čepov in tesnilnih obročkov — Komplet priključak + o-prsten — Priključak + komplet o-prstena — Kit δακτυλίου κυκλικής διατομής — Tara + o-ring kiti — Пробка + набор уплотнений круглого сечения — Пробка + набір ущільнень круглого перетину — السدادة + طقم الحلقة الدائرية
- 5 Disco porta tenuta — Seal housing plate — Plaque de boîtier de joint — Dichtungsgehäuse-Platte — Placa de la cubierta del sello — Placa do compartimento do vedante — Plaat voor afdichtingsbehuizing — Plomberingshusplade — Tetningshusplate — Tätningshusplåt — Tiivistekotelon levy — Péntihúsplata — Tihendi katteplaat — Blīves korpusa plāksne — Riebokšlio sandarinimo plokštelė — Plytka obudowy uszczelnienia — Deska tělesa těsnění — Platnička skrine tesnenia — Tömítésház lemez — Placă carcasă garnitură — Плоча за кожух на уплътнението — Ploščica ohišja tesnila — Brtvena ploča — Brtvena ploča — Πινακίδα μηχανικής στεγανοποίησης — Keçe yuvası plakası — Диск уплотнения — Диск ущільнення — لوح مبيت مانع التسرب
- 6 Testata superiore — Upper head — Tête supérieure — Oberer Kopf — Carga hidráulica superior — Cabeça superior — Bovenste korf — Øverste hoved — Øvre trykkhøyde — Övre huvud — Ylempi painekorkeus — Efri haus — Ülemine surukõrgus — Augšējais augstumspiediens — Viršutinė galvutė — Górna głowica — Horní hlavice — Horná hlavica — Felső nyomómagasság — Cap superior — Горна глава — Zgornja glava — Gornja glava — Gornja glava — Επάνω κεφαλή — Üst kafa — Верхняя головка — Верхня голівка — الرأس العلوي
- 7 Molla precarica diffusori — Diffusers stack spring — Ressort de pile de diffuseurs — Diffuserstapelfeder — Muelle de la pila de difusores — Mola da pilha de difusores — Diffusers stapelveer — Diffusorholdfeder — Vertikal fjær på ledeapparatet — Fjäder för diffuserarstapel — Hajottimen pakettijousi — Dreifarafjöldur — Difusorite komplekti vedru — Difuzoru atspere — Difuzinio dėklo spyruoklė — Sprežyna zestawu dyfuzorów — Pružina zásobníku difúzeru — Pružina zásobníka difúzora — Diffúzor szelencerugója — Arc ansamblu difuzoare — Пружина на групата дифузери — Listnata vzmet difuzerjev — Opruga difuzora — Opruga difuzora — Ρυθμιστές προορδρισης ελατηρίων — Difüzör yığın yayı — Пружина комплекта диффузоров — Пружина комплекту дифузорів — زبرك مكس المنظمات
- 8 Girante (diametro ridotto) — Impeller (reduced diameter) — Roue (petit diamètre) — Laufrad (reduzierter Durchmesser) — Impulsor (diámetro reducido) — Impulsor (diámetro reducido) — Rotor (verkleinde doorsnede) — Propel (reduceret diameter) — Løpehjul (reducert diameter) — Pumphjul (reducerad diameter) — Juoksupyörä (pienennetty halkaisija) — Dæluhjól (minnkað þvermál) — Tiivik (vähendatud läbimõõt) — Darbrats (samazināts diametrs) — Sparnuotė (mažesnio skersmens) — Wirnik napędzany (średnica zmniejszona) — Oběžné kolo (zmenšený průměr) — Obežné koleso (zmenšený priemer) — Járókerék (csökkentett átmérőjű) — Rotor (diámetru redus) — Ротор (намален діаметр) — Rotor (zmanjšan premer) — Rotor (smanjeni promjer) — Rotor (smanjeni prečnik) — Φτερωτή (μειωμένη διάμετρος) — Pervane (azaltılmış çap) — Крыльчатка (уменьшенный диаметр) — Крыльчатка (зменшений діаметр) — (الدفاعة قطر مخفض)
- 9 Girante (diametro nominale) — Impeller (full diameter) — Roue (grand diamètre) — Laufrad (voller Durchmesser) — Impulsor (diámetro completo) — Impulsor (diámetro total) — Rotor (volledige doorsnede) — Propel (fuld diameter) — Løpehjul (full diameter) — Pumphjul (fullständig diameter) — Juoksupyörä (täysi halkaisija) — Dæluhjól (fullt þvermál) — Tiivik (täisläbimõõt) — Darbrats (pilns diametrs) — Sparnuotė (viso skersmens) — Wirnik napędzany (pełna średnica) — Oběžné kolo (plný průměr) — Obežné koleso (plný priemer) — Járókerék (teljes átmérőjű) — Rotor (diámetru complet) — Ротор (пълен діаметр) — Rotor (cel premer) — Rotor (puni promjer) — Rotor (puni prečnik) — Φτερωτή (πλήρης διάμετρος) — Pervane (tam çap) — Крыльчатка (полный диаметр) — Крыльчатка (повний діаметр) — (الدفاعة القطر بالكامل)
- 10, Camicia — Sleeve — Manchon — Hülse — Manguito — Luva — Mof — Foring — Hylse — Hylsa — Holkki — Múffa —
- 10R Muhv — Uzmava — Įvorė — Tuleja — Pouzdro — Objímka — Hüvely — Manşon — Втулка — Obojka — Rukavac — Rukavac — Δακτύλιος — Kovan — Втулка — Втулка — جلبة
- 11 Albero — Shaft — Arbre — Welle — Eje — Eixo — As — Aksel — Aksel — Axel — Akseli — Skaft — Völl — Värpsta — Velenas — Wal — Hřídel — Hriadelʹ — Tengely — Ax — Вал — Gred — Osovina — Osovina — Άξονας — Mil — Вал — Вал — العمود
- 12 Coperchio per bloccaggio boccola — Bush locking cover — Capot de verrouillage de bague — Buchsensicherungsabdeckung — Cubierta de bloqueo del buje — Tampa de bloqueio do casquilho — Drukbus vergrendelkap — Dæksel til lejebosning — Hylselåsende deksee — Låslock för bussning — Holkin lukituskansi — Læsihlíf fyrir einangrun — Hülsi lukustuskate — Ieliktna fiksācijas pārsegs — Įvorės fiksuojamasis gaubtas — Pokrywa ustalająca tulei — Uzamykací kryt pouzdra — Uzamykací kryt puzdra — Hüvelyzáró fedél — Capac fixare buçe — Капак на заключващата втулка — Zaklepni pokrov ležajne blazine — Poklorac za blokadu čahure — Poklorac za blokadu čaure — Κάλυμμα ασφάλισης δακτυλίου — Burç kilitleme kapağı — Крышка блокирования втулки — Кришка блокування втулки — غطاء تثبيت الجلبة
- 13 Disco stampato superiore con manicotti — Upper pressed holder with connections — Support embouti supérieur avec raccords — Oberer Druck-Halter mit Anschlüssen — Soporte con presión superior con conexiones — Suporte premido superior com ligações — Bovendrukhouder met aansluitingen — Trykkeset overholder med forbindelser — Øvre presset holder med koplinger — Øvre pressad hållare med anslutningar — Ylempi puristettu pidin ja liitännät — Efripressuhaldari með tengum — Ülemine ühendustega presshoidik — Augšējais presētais turētājs ar savienojumiem — Viršutinis prispaudžiamas laikiklis su jungtimis — Górna obsada prasowana z przylączami — Horní lisovaný držák s připojeními

- Horný lisovaný držiak s pripojeniami — Felső nyomott tartó csatlakozókkal — Suport presat superior cu conectori — Горен пресован държач с връзки — Zgornji stisnjeni držaj s priključki — Okomito pritisnut držač s spojevima — Vertikalno pritisnut držač sa spojevima — Επάνω προεσριστό στήριγμα — Bağlantıları içeren üst basılı tutucu — Верхний зажатый держатель с подключениями — Верхний затиснутий тримач із підключеннями — حامل مضغوط علوي مزود بتوصيلات
- 14 Corpo pompa F, N, R, K, C, V, T — Pump body F, N, R, K, C, V, T type — Corps de pompe type F, N, R, K, C, V, T — Pumpengehäuse Ausführungen F, N, R, K, C, V, T — Cuerpo de la bomba, tipo F, N, R, K, C, V, T — Corpo da bomba do tipo F, N, R, K, C, V, T — Pomp F, N, R, K, C, V, T type — Pumpelegeme F-, N-, R-, K-, C-, V-, T-type — Pumpehus type F, N, R, K, C, V, T — Pumpkropp, typer F, N, R, K, C, V, T — Pumpun runko, tyypit F, N, R, K, C, V, T — Dælyfirbygging F, N, R, K, C, V, T type — Pumba korpuse tüüp F, N, R, K, C, V, T — Süknä korpuss F, N, R, K, C, V, T típa — Siurblio korpusas F, N, R, K, C, V, T tipas — Korpus pompy typu F, N, R, K, C, V, T — Těleso čerpadla, typ F, N, R, K, C, V, T — Telo čerpadla - typ F, N, R, K, C, V, T — F, N, R, K, C, V, T szivattyúház — Corp pompă tip F, N, R, K, C, V, T — Корпус на помпата тип F, N, R, K, C, V, T — Telo črpalke tipa F, N, R, K, C, V, T — Tijelo pumpe F, N, R, K, C, V, T — Telo pumpe F, N, R, K, C, V, T — Κορμός αντλίας τύπου F, N, R, K, C, V, T — Pompa gövdesi F, N, R, K, C, V, T típi — Корпус насоса типа F, N, R, K, C, V, T — Корпус насоса типу F, N, R, K, C, V, T — جسم المضخة من النوع F· N· R· K· C· V· T
- 15 Kit diffusore — Diffuser kit — Kit de diffuseur — Diffusersatz — Kit del difusor — Kit do difusor — Diffuserpaket — Diffusersæt — Ledearrapparatsett — Diffuserarsats — Hajotinsarja — Dreifisett — Difusorikomplekt — Difuzora kompleks — Difuzorius rinkinys — Zestaw dyfuzora — Sestava difúzeru — Zostava difúzora — Diffúzorkészlet — Set difuzoare — КОМПЛЕКТ дифузер — Oprema z difuzerjem — Komplet difuzora — Komplet difuzora — Kit ροθμιστών — Difúzör kiti — КОМПЛЕКТ диффузора — КОМПЛЕКТ дифузора — طقم المنظم
- 16 Kit diffusore finale — Last stage diffuser kit — Kit de diffuseur de dernier étage — Diffusersatz, letzte Stufe — Kit del difusor de la última fase — Kit do difusor de fase final — Laatste fase diffuserpaket — Sidste stadié diffusersæt — Ledearrapparatsett til siste fase — Diffuserarsats vid sista steget — Viimeisen vaiheen hajotinsarja — Dreifisett fyrir lokastig — Viimase astme difusorikomplekt — Pēdējās pakāpes difuzora kompleks — Paskutinio etapo difuzorius rinkinys — Zestaw dyfuzora ostatniego stopnia — Poslední část sestavy difúzeru — Posledný článok zostavy difúzora — Utolsó szakasz diffúzorkészlete — Set difuzoare treaptă finală — КОМПЛЕКТ дифузер последен етап — Oprema z difuzerjem zadnje stopnje — Pribor završnog difuzora — Komplet završnog difuzora — Kit ροθμιστών τελευταίου στάδιου — Son aşama difúzör kiti — КОМПЛЕКТ диффузора последнего этапа — КОМПЛЕКТ дифузора останнього етапу — طقم منظم المرحلة الأخيرة
- 17 Scatola stadio iniziale — First stage box — Carter d'aspiration — Erste Stufe Diffuser — Caja de la primera fase — Caixa de fase inicial — Eerste fase doos — Boks til første stadié — Boks til første fase — Grundstegsbox — Ensimmäisen vaiheen rasia — Fyrsta þreps hringur — Esimese astme kast — Pirmās pakāpes korpuss — Pirmo etapo dėžė — Komora pierwszego stopnia — Skříň prvního stupně — Skriňa prvého stupňa — Első fokozat szekrénye — Cutie prima treaptă — Кутня першо ступалю — Škatla prve stopnje — Prvostepena kutija — Početna kutija — Κουτί πρώτου σταδίου — İlk aşama kutusu — Коробка первого этапа — Коробка першого етапу — صندوق المرحلة الأولى
- 18 Anello adattatore — Adapter ring — Bague d'adaptateur — Adapterring — Anillo del adaptador — Anel do adaptador — Adapterring — Adapterring — Adapterring — Sovitinrengas — Hringur fyrir millistykki — Adapteri røngas — Adaptera gredzens — Adapterio žiedas — Pierścień adaptera — Kroužek adaptéru — Krúžok adaptéra — Adaptergyűrű — Inel adaptor — Пръстен на адаптера — Obroček adapterja — Prsten prilagodnika — Prsten adaptera — Δακτύλιος προσαρμογέα — Adaptör halkası — КОЛЬЦО адаптера — Кільце адаптера — حلقة المهایی
- 19 Kit viti diffusore — Diffuser bolts kit — Kit de vis de diffuseur — Diffuser-Schraubensatz — Kit de pernos del difusor — Kit de parafusos do difusor — Diffuser boutenpakket — Diffusorboltsæt — Ledeboltersett — Diffuserarskrusats — Hajottimen pulttisarja — Boltasett fyrir dreifara — Difusoriipoltide komplekt — Difuzora skrūvju kompleks — Difuzorius varžtų rinkinys — Zestaw śrub dyfuzora — Sestava šroubů difúzeru — Zostava skruťiek difúzora — Diffúzoreszavar-készlet — Set şuruburi difuzor — КОМПЛЕКТ болтов на дифузера — Oprema z vijaki difuzerja — Komplet vijaka difuzora — Komplet zavrtinja difuzora — Kit μπουλονιών ροθμιστών — Difúzör civata kiti — КОМПЛЕКТ болтов диффузора — КОМПЛЕКТ болтів дифузора — طقم مسامير المنظم
- *20, Tenuta meccanica — Mechanical seal — Joint mécanique — Gleitringdichtung — Sello mecánico — Vedante mecânico — Mechanische
- 20A afdichting — Mekanisk akseltætning — Mekanisk tetning — Mekanisk tätning — Mekaaninen tiiviste — Velaþétti — Mehaaniline tihend — Mehāniskā blīve — Mechaninis sandariklis — Uszczelnienie mechaniczne — Mechanické těsnění — Mechanické tesnenie — Mechanikus tömítés — Garnitură mecanică — Механично уплътнение — Mehansko tesnilo — Mehanički zatvarač — Mehanički zatvarač — Μηχανική στεγανοποίηση — Mekanik keçe — Механическое уплотнение — Механічне ущільнення — مانع التسرب الميكانيكي
- *21 Kit o-ring — o-ring kit — Kit de joints toriques — O-Ringsatz — Kit de junta tórica — kit do o-ring — o-ringpaket — o-ringssæt — o-ring-sett — O-ringskit — O-rengassarja — Sett fyrir o-laga þétti — O-røngaste komplekt — blivgredzenu kompleks — O tipo žiedas — Zestaw pierścienia uszczelniającego typu O-ring — Souprava o-kroužků — Zostava o-krúžku — O-gyűrű készlet — Set inel de etanşare — КОМПЛЕКТ о-пръстен — Oprema z O-obročkom — komplet o-prstenova — komplet o-prstenova — Kit δακτύλιος κυκλικής διατομής — o-ring kiti — КОМПЛЕКТ уплотнительного кольца — КОМПЛЕКТ ущільнювального кільця — طقم الحلقة الدائرية
- 22 Anello per sede rasamento diffusore — Diffuser wear ring support ring — Bague d'appui de bague d'usure de diffuseur — Diffuser-Verschleißring-Stützring — Anillo de soporte de desgaste del difusor — Anel de suport de anel de desgaste do difusor — Diffuser sljtring draagrng — Diffusorlidring stottering — Stottering til ledeslitingen — Stödring för diffuserarens slitring — Hajottimen kulumisrenkaan tukirengas — Stoðhringur fyrir slithring dreifara — Difusori tihendusrõnga tugirõngas — Difuzoru nodilumgredzena atbalsta gredzens — Difuzorius susidėvinėiojo žiedo atraminis žiedas — Pierścień oporowy pierścienia ciernego dyfuzora — Podpěrný kroužek kroužku opotřebení difúzeru — Podporný krúžok krúžku opotrebenia difúzora — Diffúzör kopógyűrű támasztógyűrű — Inel de suport pentru inel de uzură difuzor — Опорен пръстен на носещия пръстен на дифузера — Podporni obroček nosilnega obročka difuzerja — Potporni prsten podmetača difuzora — Potporni prsten podmetača difuzora — Δακτύλιος υποστηρίξης δακτύλιου φθοράς ροθμιστών — Difúzör aşınma halkası destek halkası — Опорное кольцо компенсационного кольца диффузора — Опорне кільце компенсаційного кільця дифузора — الحلقة الساندة للحلقة البلى بالمنظم

- 23 Anello di sollevamento — Lifting ring — Bague de levage — Hebeöse — Anillo de elevación — Anel de içamento — Hjärsring — Løftering — Løftering — Lyftring — Nostorengas — Lyfþringur — Tösteröngas — Pacelšanas gredzens — Kelimo kilpa — Pierścien nośny — Zvedací kroužek — Zdvihací kroužok — Emelőgyűrű — Inel de ridicare — Повдигащ пръстен — Obroček za dvigovanje — Prsten za podizanje — Prsten za podizanje — Δακτύλιος ανύψωσης — Kaldırma halkası — Подъемное кольцо — Підйомне кільце — حلقة الرفع
- 24 Flangia per motore — Flange for motor — Bride pour moteur — Flansch für Motor — Brida para motor — Junta do motor — Flens voor motor — Flange til motor — Motorflens — Fläns för motor — Moottorin laippa — Flangs fyrir vél — Mootori äärik — Atloks motora nostiprināšana — Varikliui skirta jungė — Kolnierz do mocowania silnika — Příruba pro motor — Příruba pre motor — Motor karima — Flanșă pentru motor — Фланец за мотор — Prirobnica za motor — Priirubnica za motor — Priirubnica motora — Φλάντζα για κινητήρα — Motor flanşı — Фланец для двигателя — Фланец для двигуна — شفة للموتور
- 25 Kit controflange ovali + o-ring (per tipo T) — Oval counterflanges + o-rings kit (for T-type) — Contre-bridés ovales + kit joint torique (pour type T) — Ovale Gegenflansche + O-Ringesatz (für T-Typ) — Kit de contrabridas ovaladas + juntas tóricas (para el tipo T) — Kit de contra-juntas ovais + o-rings (para tipo T) — Ovale tegenflenzen + o-rings pakket (voor T-type) — Ovale kontraflanger + O-ringssæt (til T-type) — Oval motflens + o-ring-sett (til T-type) — Ovale motflänsar + o-ringskit (för T-typ) — Soikeat vastalaipat + O-rengassarja (T-tyyppi) — Ávalir mótlangar + O-hringjasett (fyrir gerð T) — Ovaalsed vastasäärikud + O-rõngaste komplekt (T-tüübi jaoks) — Ovälie kontratloki + blivgredzenu komplekts (tipam "T") — Ovale priediešinių jungių ir O tipo žiedo rinkinys (skirta T tipui) — Zestaw przeciwkolnierzy owalnych + pierścieni uszczelniających typu O-ring (dla typu T) — Oválné protipírubby + sestava o-kroužků (pro typ T) — Oválné protipírubby + súprava tesniacich kroužkov (pre typ T) — Ovális ellenkarima + O-gyűrű készlet (T típushoz) — Contraflanșe ovale + set garnituri inelare (pentru tipul T) — Комплект овальных контрафланцев + o-пръстени (за T-тип) — Ovale protiprirobnice in komplet tesnilnih obročkov (za T-tip) — Ovale protupriirubnice + komplet o-prstenova (za T-tip) — Ovale protivpriirubnice + komplet o-prstenova (za T tip) — Οβάλ αριστερόστροφες φλάντζες + κιτ δακτύλιου κυκλικής διατομής (για τύπο T) — Oval ters flanşlar + o-ring kiti (T-tipi için) — Овальные контрфланцы + комплект уплотнительных колец (для типа T) — Овальні контрфланці + комплект ущільнюючих кілець (для типу T) — الشفات المقابلة البيضاوية + طقم الحلقات الدائرية (النوع T)
- 26 Kit coppia di semigiunti — Pair of halfcouplings kit — Kit paire de demi-accouplements — Halbkupplungspaar-Satz — kit de par de medioacoplamiento — Kit de par de meios-acoplamentos — Paar halbköppeligen pakket — Sæt med et par halvkobliger — Sett med et par halvko-plinger — Par med halvkopplingsatser — Puolikytkinparisarja — Tvö háltengjasett — Poolühenduslülide paari komplekt — Pussavienojumu pāra komplekts — Pusinių movų poros rinkinys — Zestaw pary półsprzęgieł — Sestava páru polovičných spojiek — Zostava páru polovičných spojok — Félkapcsoló pár készlet — Set pereche de semicuplaje — Комплект двойка полукуплинги — Opreme s parom polspojk — Par kompleta poluspojki — Par kompleta poluspojnica — Кит με ζεύγος από ημισυνδέσμους πέδης — Çift yarım manşon kiti — Комплект пар полумуфт — Комплект пар напівмуфт — طقم زوج من القارات النصفية
- 27 Protezioni giunto — Coupling guards — Protecteurs d'accouplement — Kupplungsschutz — Protectores de acoplamiento — Protecções do acoplamento — Koppelingsbescherming — Koblingsvärn — Koplingsbeskyttelse — Kopplingskydd — Kytkinsuojat — Tengihlfar — Sidestuskaitsmid — Sajūga pārsegi — Movos apsaugos — Oslony sprzęgła stalego — Spojovací kryty — Ochrany spojky — Csatlakozó burkolatok — Protecții cuplaj — Защити за куплинги — Ščitnika za spoj — Zaštita spojki — Štitnik spojke — Προστατευτικά σύνδεσης — Kuplaj korumaları — Кожухи муфт — Кожухи муфт — واقيات القارنة
- 28 Kit tamburo reggispinta e bloccaggio pacco giranti — Thrust drum and impeller stack locking kit — Kit d'immobilisation de roues et butée axiale — Drucktrommel und Laufradsicherungssatz — Kit de bloqueo de la pila del impulsor y el tambor de empuje — Tambor de impulso e kit de bloqueio da pila do impulsor — Stuwdrum en waieraccumulatie vergrendelpakket — Trykkraftstromme- og propelholderlåsesæt — Trykksylindere og sett med vertikal låseinretning til løpehjulet — Låssats för trycktrumma och pumphjulsstapel — Painerumpu- ja juoksuyörräpinon lukitusarja — Læsisett fyrir þrýstítunnu og dæluhjólaskak — Surveaadi ja tiivikute lukustuskomplekt — Slodzes trumula darbrata fiksācijas komplekts — Atraminio būgno ir sparnuotės dėklo fiksavimo rinkinys — Beben oporowy i zestaw ustalający zespołu wirników — Pojistná sestava tlakového bubna a šachty obežného kola — Zaisťovacia zostava tlakového bubna a šachty obežného kolesa — Nyomóedény és járókerék egység rögzítőkészlet — Set fixare ansamblu rotor și tambur de contrapresiune — Комплект за заключване на тласкация барабан и групата ротори — Odbojni boben in oprema za zaklep sklopa rotorja — Potisni bubanj i komplet za blokadu rotora — Potisni bubanj i komplet za blokadu rotora — Κύλινδρος προώθησης και κιτ ασφάλισης προφόρτισης φτερωτής — Itici silindir ve pervane için kilitleme kiti — Комплект фиксатора упорного барабана и пакета крыльчатки — Комплект фиксатора опорного барабана и пакета крыльчатки — طقم تثبيت الاسطوانة الدفعية ومكس الدفاعة
- 29 Kit di bloccaggio pacco giranti — Impeller stack locking kit — Kit d'immobilisation des roues — Laufradsicherungssatz — Kit de bloqueo de la pila del impulsor — Kit de bloqueio da pila do impulsor — Rotorstapelvergendelingsset — Propellerholderlåsesæt — Sett med vertikal låseinretning til løpehjulet — Låssats för pumphjulsstapel — Juoksuyörräpinon lukitusarja — Læsisett fyrir dæluhjólaskak — Tiivikute lukustuskomplekt — Darbrata fiksācijas komplekts — Sparnuotės dėklo fiksavimo rinkinys — Zestaw ustalający zespołu wirników — Pojistná sestava šachty obežného kola — Zaisťovacia zostava šachty obežného kolesa — Járókerék egység rögzítőkészlet — Set fixare ansamblu rotor — Заключващ комплект за групата ротори — Oprema za zaklep sklopa rotorja — Komplet za blokadu rotora — Komplet za blokadu rotora — Кит ασφάλισης προφόρτισης φτερωτής — Pervane için kilitleme kiti — Комплект фиксатора пакета крыльчатки — Комплект фиксатора пакета крыльчатки — طقم تثبيت مكس الدفاعة
- 30 Kit boccole per tenute meccaniche — Mechanical seal bush kit — Kit de bague de joint mécanique — Gleitringdichtungsbuchensatz — Kit del buje del sello mecánico — Kit do casquillo do vedante mecânico — Bush kit mechanische afdichting — Mekanisk plomberingsmesnet — Mekanisk tetningshylsesett — Mekanisk tätningbussningskit — Mekaaninen tiivisteholkisarja — Ásbétti múffusett — Mehaanilise tihendi hülside komplekt — Mehāniskā blīvējuma slīdultņu buksu komplekts — Mechaninio sandariklio įvorių rinkinys — Zestaw tulei uszczelnienia mechanicznego — Sestava pouzdra mechanických ucpávek — Mechanické tesnenie — Mechanikus tömítőpersely-készlet — Set bucșă garnitură mecanică — Механічно уплътнення — Sklop puše mehanskega tesnila — Komplet čahura mehaničkog zatvarača — Komplet čaure

mehaničkog zatvarača — Kit εδράνων μηχανικής στεγανοποίησης — Mekanik keçe burcu kiti — КОМПЛЕКТ ВТУЛКИ МЕХАНИЧЕСКОГО УПЛОТНЕНИЯ — КОМПЛЕКТ ВТУЛКИ МЕХАΝΙCΗCΟΥ ΠΥCΤΑΛΗΝΝΗC — طقم جلبة مانع التسرب الميكانيكي

- 31 Kit tiranti — Tie rods kit — Kit de biellettes — Zugstrebensatz — Kit del tirante — Kit dos tirantes — Set trekstaven — Styrestangssæt — Strekkstangsett — Dragstångssats — Litostankosarja — Millistangasett — Sidusvarraste komplekt — Savilcēju komplekts — Ītempi-mo trauklių rinkinys — Zestaw ściągów — Sestava spojovacích tyčí — Zostava tyčí riadenia — Kapcsolódú készlet — Set tije de legătura — КОМПЛЕКТ анкерни болтове — Komplet končnikov — Komplet krajnice — Komplet spona — Kit με μπουλόνια σύσφιξης — Rot kolu kiti — КОМПЛЕКТ стяжек — КОМПЛЕКТ хомутив — طقم قضبان الربط
- 32 Kit supporto inferiore con boccola — Lower support and bush kit — Kit de support inférieure et bague — Untere Halterung und Buchsensatz — Kit del buje y soporte inferior — Suporte inferior e kit de casquilhos — Ondersteun en drukbus pakket — Laveste støtte- og bøsningssæt — Nedre sett og hylsesett — Sats för nedre stöd och bussning — Alatuki- ja holkkisarja — Nedri stoð og einangrunarsett — Alumine tugi ja hüülsside komplekt — Atrakšējais balsts un ieliktņu komplekts — Apatinés atramos ir ģvorių rinkinys — Zestaw dolnego podparcia z tuleją — Sestava spodní podpěry a pouzdra — Zostava spodnej podpěry a puzdra — Alsó konzol és hüvelykészlet — Set buçe și suport inferior — КОМПЛЕКТ долна опора и втулка — Spodnja podpora in oprema z ležajno blazino — Komplet donje potpore i čaure — Komplet donje potpore i čaure — Χαμηλή στήριξη και kit στεγανοποίησης — Alt destek ve burç kiti — Нижняя опора и комплект втулки — Нижня опора і комплект втулки — السنادة السفلية وطقم الجلب
- 33 Kit diffusore con boccola — Diffuser and bush kit — Kit diffuseur et bague — Diffuser- und Buchsensatz — Kit del buje y difusor — Difusor e kit de casquilhos — Diffuser en drukbuspakket — Diffusor- og bøsningssæt — Ledeapparat og hylsesett — Sats för diffuserare och bussning — Hajotin- ja holkkisarja — Dreifari og einangrunarsett — Difusori ja hüülsside komplekt — Difuzoru un ieliktņu komplekts — Difuzoriaus ir ģvorių rinkinys — Zestaw dyfuzora z tuleją — Sestava difúzeru a pouzdra — Zostava difúzora a puzdra — Diffúzor és hüvelykészlet — Set buçe și difuzoare — КОМПЛЕКТ дифузер и втулка — Difuzer in oprema z ležajno blazino — Komplet difuzora i čaure — Komplet difuzora i čaure — Ρυθμιστής και kit στεγανοποίησης — Difüzör ve burç kiti — Диффузор и комплект втулки — Диффузор і комплект втулки — المنظم وطقم الجلب
- 34 Kit parti di usura — Wear parts kit — Kit de pièces d'usure — Verschleißteilesatz — Kit de piezas con desgaste — Kit das peças de desgaste — Pakket voor versleten onderdelen — Slitagedelssæt — Sett med slitasedeler — Slitagedelskit — Kulutusosasarja — Slithlutasett — Kulumisosade komplekt — Dilstošo elementu komplekts — Susidėvinčių dalių rinkinys — Zestaw części eksploatacyjnych — Sestava pro opotrebené součásti — Súprava pre opotrebované diely — Koróalkatrész készlet — Set piese uzate — КОМПЛЕКТ части, подложени на износване — Komplet obrabnih delov — Komplet potrošnih dijelova — Komplet potrošnih delova — Kit για εξαρτήματα με φθορά — Aşınma parçaları kiti — КОМПЛЕКТ изнашиваемых деталей — КОМПЛЕКТ зношуваних деталей — طقم قطع البلى
- 35 Anello per camicia — Ring for sleeve — Bague pour manchon — Ring für Hülse — Anillo para el manguito — Anel para camisa — Ring voor mof — Ring til muffe — Ring til hylse — Hylsring — Holkin rengas — Hringur fyrir múffu — Muhviröngas — Uzmavas gredzens — Īvorēs žiedas — Pierścień do tulei — Kroužek pouzdra — Krúžok puzdra — Hüvelygyűrű — Inel pentru manşon — Пръстен за ръкава — Obroček za objemko — Prsten rukavca — Prsten rukavca — Δακτύλιος για περιβλήμα — Manşon halkası — Кольцо втулки — Кільце втулки — حلقة للجلبة
- * Parti di ricambio consigliate — Recommended spare parts — Pièces de rechange conseillées — Empfohlene Ersatzteile — Piezas de repuesto recomendadas — Peças sobressalentes recomendadas — Aanbevolen reserveonderdelen — Anbefalede reservedele — Anbefalte reservedeler — Rekommenderade reservdelar — Suositeltavat varaosat — Ráðlagðir aukahlutir — Soovituslikud varuosad — Ieteicamās rezerves daļas — Rekomenduojamos atsarginės dalys — Zalecane części zapasowe — Dorporučené náhradní díly — Odporučané náhradné diely — Javasolt pótalkatrészek — Piese de schimb recomandate — Препоръчвани резервни части — Priporočeni nadomestni deli — Preporučeni zamjenski dijelovi — Preporučeni rezervni delovi — Προτεινόμενα ανταλλακτικά — Önerilen yedek parçalar — Рекомендуемые запасные части — Рекомендовані запасні частини — قطع الغيار الموصى بها

28.

T				T			
50 Hz 2900 min-1				50 Hz 2900 min-1			
1~	H (m)*	3~	H (m)*	1~	H (m)*	3~	H (m)*
1SV02F003M	12,2	1SV02F003T	12,2	5SV13F022M	98,3	5SV13F022T	98,3
1SV03F003M	18	1SV03F003T	18	5SV14F022M	105,7	5SV14F022T	105,7
1SV04F003M	23,7	1SV04F003T	23,7	5SV15F022M	113,1	5SV15F022T	113,1
1SV05F003M	29,3	1SV05F003T	29,3	5SV16F022M	120,5	5SV16F022T	120,5
1SV06F003M	34,8	1SV06F003T	34,8	-	-	5SV18F030T	135,8
1SV07F003M	40,2	1SV07F003T	40,2	-	-	5SV21F030T	157,9
1SV08F005M	48,1	1SV08F005T	48,1	-	-	5SV23F040T	174,4
1SV09F005M	53,7	1SV09F005T	53,7	-	-	5SV25F040T	189,2
1SV10F005M	59,4	1SV10F005T	59,4	-	-	5SV28F040T	211,5
1SV11F005M	65,1	1SV11F005T	65,1	-	-	5SV30F055T	227
1SV12F007M	73,3	1SV12F007T	73,3	-	-	5SV33F055T	249,2
1SV13F007M	79,2	1SV13F007T	79,2	10SV01F007M	11,8	10SV01F007T	11,8
1SV15F007M	90,9	1SV15F007T	90,9	10SV02F007M	23,6	10SV02F007T	23,6
1SV17F011M	105,2	1SV17F011T	105,2	10SV03F011M	35,7	10SV03F011T	35,7
1SV19F011M	117	1SV19F011T	117	10SV04F015M	47,7	10SV04F015T	47,7
1SV22F011M	134,6	1SV22F011T	134,6	10SV05F022M	60	10SV05F022T	60
1SV25F015M	152,6	1SV25F015T	152,6	10SV06F022M	71,	10SV06F022T	71,8
1SV27F015M	164,3	1SV27F015T	164,3	-	-	10SV07F030T	83,6

T				T			
50 Hz 2900 min-1				50 Hz 2900 min-1			
1~	H (m)*	3~	H (m)*	1~	H (m)*	3~	H (m)*
1SV30F015M	181,7	1SV30F015T	181,7	-	-	10SV08F030T	95,3
1SV32F022M	197,2	1SV32F022T	197,2	-	-	10SV09F040T	106,3
1SV34F022M	209,2	1SV34F022T	209,2	-	-	10SV10F040T	118
1SV37F022M	225,9	1SV37F022T	225,9	-	-	10SV11F040T	129,6
3SV02F003M	14,9	3SV02F003T	14,9	-	-	10SV13F055T	156
3SV03F003M	22	3SV03F003T	22	-	-	10SV15F055T	179,5
3SV04F003M	28,9	3SV04F003T	28,9	-	-	10SV17F075T	205
3SV05F005M	37,2	3SV05F005T	37,2	-	-	10SV18F075T	216,9
3SV06F005M	44,4	3SV06F005T	44,4	-	-	10SV20F075T	240,6
3SV07F007M	52,5	3SV07F007T	52,5	-	-	10SV21F110T	253,6
3SV08F007M	60	3SV08F007T	60	15SV01F011M	14	15SV01F011T	14
3SV09F011M	67,7	3SV09F011T	67,7	15SV02F022M	28,7	15SV02F022T	28,7
3SV10F011M	75	3SV10F011T	75	-	-	15SV03F030T	43,3
3SV11F011M	82,3	3SV11F011T	82,3	-	-	15SV04F040T	58,4
3SV12F011M	89,6	3SV12F011T	89,6	-	-	15SV05F040T	72,7
3SV13F015M	98,1	3SV13F015T	98,1	-	-	15SV06F055T	87,6
3SV14F015M	105,6	3SV14F015T	105,6	-	-	15SV07F055T	101,9
3SV16F015M	119,9	3SV16F015T	119,9	-	-	15SV08F075T	117,4
3SV19F022M	144,3	3SV19F022T	144,3	-	-	15SV09F075T	131,9
3SV21F022M	159,3	3SV21F022T	159,3	-	-	15SV10F110T	147,7
3SV23F022M	174	3SV23F022T	174	-	-	15SV11F110T	162,3
3SV25F022M	188,5	3SV25F022T	188,5	-	-	15SV13F110T	191,3
-	-	3SV27F030T	204,4	-	-	15SV15F150T	222,1
-	-	3SV29F030T	219,3	-	-	15SV17F150T	251,6
-	-	3SV31F030T	233,8	22SV01F011M	14,7	22SV01F011T	14,7
-	-	3SV33F030T	248,5	22SV02F022M	30,4	22SV02F022T	30,4
5SV02F003M	14,8	5SV02F003T	14,8	-	-	22SV03F030T	45,4
5SV03F005M	21,8	5SV03F005T	21,8	-	-	22SV04F040T	60,9
5SV04F005M	30	5SV04F005T	30	-	-	22SV05F055T	76
5SV05F007M	38	5SV05F007T	38	-	-	22SV06F075T	93,2
5SV06F011M	45,3	5SV06F011T	45,3	-	-	22SV07F075T	108,5
5SV07F011M	52,7	5SV07F011T	52,7	-	-	22SV08F110T	124,6
5SV08F011M	60,1	5SV08F011T	60,1	-	-	22SV09F110T	140,1
5SV09F015M	68	5SV09F015T	68	-	-	22SV10F110T	155,4
5SV10F015M	75,5	5SV10F015T	75,5	-	-	22SV12F150T	186,1
5SV11F015M	82,8	5SV11F015T	82,8	-	-	22SV14F150T	216,6
5SV12F022M	90,8	5SV12F022T	90,8	-	-	22SV17F185T	263,5

T				T			
50 Hz 2900 min-1				50 Hz 1,450 min-1			
3~	H (m)*	3~	H (m)*	3~	H (m)*	3~	H (m)*
33SV1/1AG022T	17,4	46SV9/2AG300T	224,8	1SV02F0024T	3,1	22SV14F0224T	53,9
33SV1G030T	23,8	46SV9G370T	240,9	1SV05F0024T	7,7	22SV17F0304T	65,3
33SV2/2AG040T	35,1	46SV10/2AG370T	252,7	1SV08F0024T	12,2	33SV3/2AG0114T	14,4
33SV2/1AG040T	40,8	46SV10G370T	267,6	1SV11F0024T	16,7	33SV4/1AG0114T	21,8
33SV2G055T	47,8	46SV11/2AG450T	280,4	1SV15F0024T	22,6	33SV5G0154T	29,4
33SV3/2AG055T	57,7	46SV11G450T	295,5	1SV19F0024T	28,8	33SV6G0224T	35,9
33SV3/1AG075T	64,5	46SV12/2AG450T	307,3	1SV22F0024T	33,2	33SV7G0224T	41,6
33SV3G075T	71,5	46SV12G450T	321,8	1SV27F0024T	40,1	33SV8G0304T	47,9
33SV4/2AG075T	82	46SV13/2AG450T	332,5	1SV30F0024T	44,4	33SV9G0304T	53,3
33SV4/1AG110T	88,9	66SV1/1AG040T	23,8	1SV34F0024T	50	33SV10G0304T	59
33SV4G110T	95,9	66SV1G055T	29,2	1SV37F0024T	54,2	33SV11G0404T	65,7
33SV5/2AG110T	106	66SV2/2AG075T	47,5	3SV02F0024T	3,8	33SV12G0404T	71,5
33SV5/1AG110T	112,7	66SV2/1AG110T	54,2	3SV05F0024T	9,5	33SV13G0404T	77,2
33SV5G150T	120,4	66SV2G110T	60,4	3SV08F0024T	15,1	46SV2G0114T	13
33SV6/2AG150T	131,2	66SV3/2AG150T	78,4	3SV11F0024T	20,6	46SV3G0154T	19,8
33SV6/1AG150T	139,1	66SV3/1AG150T	84,7	3SV14F0024T	26,1	46SV4G0224T	26,3
33SV6G150T	145,6	66SV3G185T	91,4	3SV19F0024T	33,3	46SV5G0224T	32,6
33SV7/2AG150T	156	66SV4/2AG185T	108,9	3SV23F0024T	42,2	46SV6G0304T	39,3
33SV7/1AG185T	163,3	66SV4/1AG220T	115,2	3SV27F0034T	49,7	46SV7G0304T	45,5
33SV7G185T	170,3	66SV4G220T	121,6	3SV33F0034T	60,2	46SV8G0404T	52,5
33SV8/2AG185T	180,6	66SV5/2AG300T	139,1	5SV03F0024T	5,7	46SV9G0404T	58,9
33SV8/1AG185T	187,4	66SV5/1AG300T	145,6	5SV06F0024T	11,3	46SV10G0554T	66,2
33SV8G220T	194,1	66SV5G300T	152	5SV09F0024T	16,8	46SV11G0554T	72,6
33SV9/2AG220T	202,1	66SV6/2AG300T	169,5	5SV12F0024T	22,2	46SV12G0554T	78,9
33SV9/1AG220T	210,2	66SV6/1AG300T	176	5SV15F0034T	27,5	66SV1G0114T	7,3

T				T			
50 Hz 2900 min-1				50 Hz 1,450 min-1			
3~	H (m)*	3~	H (m)*	3~	H (m)*	3~	H (m)*
33SV9G220T	216,8	66SV6G370T	182,4	5SV18F0034T	33,1	66SV2G0154T	14,8
33SV10/2AG220T	226,4	66SV7/2AG370T	199,9	5SV21F0034T	38,4	66SV3G0224T	22,3
33SV10/1AG300T	234,5	66SV7/1AG370T	206,4	5SV25F0054T	45,3	66SV4G0304T	29,7
33SV10G300T	241,8	66SV7G450T	212,8	5SV28F0054T	51,7	66SV5G0404T	37,5
33SV11/2AG300T	252	66SV8/2AG450T	230,3	5SV33F0074T	60,5	66SV6G0404T	44,7
33SV11/1AG300T	259	66SV8/1AG450T	236,8	10SV03F0054T	9	66SV7G0554T	52,8
33SV11G300T	265,7	66SV8G450T	243,2	10SV04F0054T	12	66SV8G0554T	60,1
33SV12/2AG300T	275,9	92SV1/1AG055T	24,5	10SV06F0054T	17,9	92SV1G0114T	8,3
33SV12/1AG300T	282,8	92SV1G075T	33,5	10SV08F0054T	23,6	92SV2G0224T	16,3
33SV12G300T	289,8	92SV2/2AG110T	49,4	10SV10F0054T	28,9	92SV3G0304T	24,4
33SV13/2AG300T	300,5	92SV2G150T	67,8	10SV13F0074T	37,9	92SV4G0404T	32,9
33SV13/1AG300T	306,9	92SV3/2AG185T	82,4	10SV15F0074T	44,1	92SV5G0554T	41,6
46SV1/1AG030T	19,5	92SV3G220T	102,2	10SV17F0114T	49,6	92SV6G0554T	49,5
46SV1G040T	27,2	92SV4/2AG300T	115,7	10SV19F0114T	55,2	92SV7G0754T	58
46SV2/2AG055T	38,8	92SV4G300T	133,1	10SV21F0114T	62,8	92SV8G0754T	65,9
46SV2G075T	52,6	92SV5/2AG370T	149	15SV03F0054T	10,7	125SV1G0114T	6,9
46SV3/2AG110T	64,7	92SV5G370T	166,4	15SV05F0054T	17,8	125SV2G0224T	13,5
46SV3G110T	80,8	92SV6/2AG450T	183,3	15SV07F0074T	24,6	125SV3/3BG0224T	17,5
46SV4/2AG150T	92,4	92SV6G450T	200,9	15SV09F0114T	32,8	125SV4/4BG030T	23,3
46SV4G150T	107,3	92SV7/2AG450T	216,8	15SV11F0114T	40,1	125SV5/5AG040T	31,4
46SV5/2AG185T	117,2	125SV1G075T	27,6	15SV13F0154T	47,6	125SV6G055T	40,4
46SV5G185T	134,5	125SV2G150T	53,8	15SV15F0154T	54,8	125SV7G075T	47,1
46SV6/2AG220T	143,7	125SV3G220T	80,7	15SV17F0224T	62,5	125SV8G075T	53,8
46SV6G220T	161	125SV4G300T	107,6	22SV04F0054T	14,9		
46SV7/2AG300T	171,3	125SV5G370T	134,5	22SV06F0114T	22,6		
46SV7G300T	188,6	125SV6G450T	161,4	22SV08F0114T	30,8		
46SV8/2AG300T	198,2	125SV7G550T	188,3	22SV10F0154T	38,6		
46SV8G300T	213,1	125SV8/2AG550T	211,5	22SV12F0224T	46		

T				T			
60 Hz 3500 min-1				60 Hz 3500 min-1			
1~	H (m)*	3~	H (m)*	1~	H (m)*	3~	H (m)*
1SV02F0036M	17,4	1SV02F0036T	17,4	-	-	5SV10F0306T	109,2
1SV03F0036M	25,7	1SV03F0036T	25,7	-	-	5SV11F0306T	119,9
1SV04F0036M	33,9	1SV04F0036T	33,9	-	-	5SV12F0306T	130,6
1SV05F0056M	43,6	1SV05F0056T	43,6	-	-	5SV13F0406T	142,5
1SV06F0056M	52,1	1SV06F0056T	52,1	-	-	5SV14F0406T	153,4
1SV07F0076M	61	1SV07F0076T	61	-	-	5SV15F0406T	164,2
1SV08F0076M	69,4	1SV08F0076T	69,4	-	-	5SV16F0406T	174,9
1SV09F0076M	77,9	1SV09F0076T	77,9	-	-	5SV17F0556T	186,4
1SV10F0116M	87,6	1SV10F0116T	87,6	-	-	5SV19F0556T	208
1SV11F0116M	96,2	1SV11F0116T	96,2	-	-	5SV21F0556T	229,6
1SV12F0116M	104,7	1SV12F0116T	104,7	-	-	5SV23F0556T	251
1SV13F0116M	113,2	1SV13F0116T	113,2	10SV01F0076M	17	10SV01F0076T	17
1SV15F0156M	131,2	1SV15F0156T	131,2	10SV02F0156M	34,2	10SV02F0156T	34,2
1SV17F0156M	148,3	1SV17F0156T	148,3	10SV03F0226M	51,8	10SV03F0226T	51,8
1SV18F0226M	158,4	1SV18F0226T	158,4	-	-	10SV04F0306T	69,2
1SV20F0226M	175,7	1SV20F0226T	175,7	-	-	10SV05F0406T	87,3
1SV22F0226M	192,9	1SV22F0226T	192,9	-	-	10SV06F0406T	104,5
1SV24F0226M	210,1	1SV24F0226T	210,1	-	-	10SV07F0556T	122,1
1SV26F0226M	227,3	1SV26F0226T	227,3	-	-	10SV08F0556T	139,2
1SV28F0306M	245,4	1SV28F0306T	245,4	-	-	10SV09F0756T	157,4
3SV02F0036M	21,3	3SV02F0036T	21,3	-	-	10SV10F0756T	174,7
3SV03F0056M	32,6	3SV03F0056T	32,6	-	-	10SV11F0756T	192
3SV04F0076M	43,4	3SV04F0076T	43,4	-	-	10SV13F1106T	226,7
3SV05F0116M	54,7	3SV05F0116T	54,7	-	-	10SV15F1106T	261,2
3SV06F0116M	65,4	3SV06F0116T	65,4	15SV01F0156M	19,9	15SV01F0156T	19,9
3SV07F0116M	76,1	3SV07F0116T	76,1	-	-	15SV02F0306T	41,9
3SV08F0156M	87,2	3SV08F0156T	87,2	-	-	15SV03F0406T	63
3SV09F0156M	97,8	3SV09F0156T	97,8	-	-	15SV04F0556T	83,9
3SV10F0226M	109,5	3SV10F0226T	109,5	-	-	15SV05F0756T	105,4
3SV11F0226M	120,3	3SV11F0226T	120,3	-	-	15SV06F1106T	126,7
3SV12F0226M	131	3SV12F0226T	131	-	-	15SV07F1106T	147,6
3SV13F0226M	141,8	3SV13F0226T	141,8	-	-	15SV08F1506T	171,9
3SV14F0226M	152,5	3SV14F0226T	152,5	-	-	15SV09F1506T	193,2
-	-	3SV15F0306T	164,4	-	-	15SV10F1506T	214,4

T				T			
60 Hz 3500 min-1				60 Hz 3500 min-1			
1~	H (m)*	3~	H (m)*	1~	H (m)*	3~	H (m)*
-	-	3SV17F0306T	185,9	-	-	15SV11F1856T	236,4
-	-	3SV19F0306T	207,3	-	-	15SV12F1856T	257,8
-	-	3SV21F0406T	230,9	22SV01F0226M	22,2	22SV01F0226T	22,2
-	-	3SV23F0406T	252,5	-	-	22SV02F0406T	44,5
5SV02F0056M	21,9	5SV02F0056T	21,9	-	-	22SV03F0556T	66,7
5SV03F0076M	32,7	5SV03F0076T	32,7	-	-	22SV04F0756T	89
5SV04F0116M	43,9	5SV04F0116T	43,9	-	-	22SV05F1106T	111,5
5SV05F0156M	55	5SV05F0156T	55	-	-	22SV06F1106T	133,5
5SV06F0156M	65,9	5SV06F0156T	65,9	-	-	22SV07F1506T	156,4
5SV07F0226M	76,5	5SV07F0226T	76,5	-	-	22SV08F1506T	178,6
5SV08F0226M	87,2	5SV08F0226T	87,2	-	-	22SV09F1856T	201,3
5SV09F0226M	97,8	5SV09F0226T	97,8	-	-	22SV10F1856T	223,5

T				T			
60 Hz 3500 min-1				60 Hz 3500 min-1			
3~	H (m)*	3~	H (m)*	3~	H (m)*	3~	H (m)*
33SV1/1AG0306T	24,5	33SV7/1AG3006T	233,9	46SV5G3706T	194,6	66SV5/2AG4506T	191,9
33SV1G0556T	34,5	33SV7G3006T	243,3	46SV6/2AG3706T	210,5	66SV5/1AG4506T	202
33SV2/2AG0556T	49,6	33SV8/2AG3706T	259,3	46SV6/1AG3706T	222	66SV5G4506T	212,2
33SV2/1AG0756T	59,6	33SV8/1AG3706T	268,7	46SV6G3706T	233,6	92SV1/1AG1106T	36,4
33SV2G1106T	69,4	33SV8G3706T	278,1	46SV7/2AG4506T	250,3	92SV1G1506T	49,5
33SV3/2AG1106T	86	46SV1/1AG0556T	29,1	46SV7/1AG4506T	261,8	92SV2/2AG1856T	69,9
33SV3/1AG1106T	94,7	46SV1G0756T	39,9	46SV7G4506T	273,4	92SV2/1AG2206T	83,6
33SV3G1506T	104,2	46SV2/2AG1106T	56,7	66SV1/1AG0756T	31,4	92SV2G3006T	97,9
33SV4/2AG1506T	119,8	46SV2/1AG1106T	67,8	66SV1G1106T	43,8	92SV3/2AG3706T	117,4
33SV4/1AG1506T	128,9	46SV2G1506T	78,2	66SV2/2AG1506T	64,5	92SV3/1AG3706T	131,5
33SV4G1856T	138,3	46SV3/2AG1856T	95,5	66SV2/1AG1856T	74,9	92SV3G4506T	144,9
33SV5/2AG1856T	155,8	46SV3/1AG1856T	106,1	66SV2G1856T	85,4	92SV4/2AG4506T	163
33SV5/1AG2206T	163,9	46SV3G1856T	117,2	66SV3/2AG2206T	106,6	125SV1G1506T	40,1
33SV5G2206T	173	46SV4/2AG2206T	134,1	66SV3/1AG3006T	117,4	125SV2/2AG2206T	73
33SV6/2AG2206T	189	46SV4/1AG3006T	144,2	66SV3G3006T	127,8	125SV3/3BG3006T	101,9
33SV6/1AG3006T	199,2	46SV4G3006T	155,7	66SV4/2AG3706T	149,1	125SV3G3706T	117,5
33SV6G3006T	208,5	46SV5/2AG3006T	171,6	66SV4/1AG3706T	159,2	125SV4/4AG4506T	146,1
33SV7/2AG3006T	224,6	46SV5/1AG3006T	183,1	66SV4G3706T	169,3	125SV5/5AG5506T	182,6

T				T			
60 Hz 1,750 min-1				60 Hz 1,750 min-1			
3~	H (m)*	3~	H (m)*	3~	H (m)*	3~	H (m)*
1SV03F00246T	6,6	5SV07F00246T	18,8	22SV04F01146T	22,2	46SV11G11046T	105,7
1SV05F00246T	11	5SV09F00346T	24	22SV05F01546T	27,7	46SV12G11046T	115,3
1SV07F00246T	15,3	5SV11F00346T	29,5	22SV06F01546T	33,3	46SV13G11046T	124,9
1SV09F00246T	19,6	5SV13F00546T	34,7	22SV07F02246T	39,1	66SV1G01546T	10,8
1SV11F00246T	23,9	5SV15F00546T	40,4	22SV08F02246T	44,6	66SV2G03046T	21,1
1SV13F00246T	28,2	5SV17F00546T	45,6	22SV09F02246T	50,1	66SV3G04046T	31,4
1SV15F00246T	32,4	5SV19F00746T	50,8	22SV10F03046T	55,6	66SV4G05546T	42
1SV17F00246T	36,6	5SV21F00746T	56,7	33SV2G01146T	17	66SV5G07546T	52,5
1SV18F00246T	38,7	5SV23F00746T	61,9	33SV3G01546T	25,7	66SV6G07546T	62,7
1SV20F00246T	42,9	10SV03F00546T	13	33SV4G02246T	34	66SV7G11046T	73,2
1SV22F00246T	47	10SV05F00546T	21,6	33SV5G03046T	42,7	66SV8G11046T	83,7
1SV24F00246T	51,1	10SV07F00746T	29,9	33SV6G03046T	51,5	92SV1G01546T	11,8
1SV26F00346T	55,2	10SV09F00746T	38,5	33SV7G04046T	59,9	92SV2G03046T	23,4
1SV28F00346T	60	10SV11F01146T	47,8	33SV8G05546T	69	92SV3G05546T	35,4
3SV02F00246T	5,5	10SV13F01146T	56,2	33SV9G05546T	77,5	92SV4G07546T	47,2
3SV04F00246T	10,9	10SV15F01546T	65,1	33SV10G05546T	85,9	92SV5G07546T	58,5
3SV06F00246T	16,3	15SV03F00546T	15,4	33SV11G07546T	94,9	92SV6G11046T	70,2
3SV08F00246T	21,6	15SV04F00746T	20,6	33SV12G07546T	103,3	92SV7G11046T	81,9
3SV10F00246T	26,8	15SV05F01146T	26,2	33SV13G07546T	111,8	92SV8G15046T	93,6
3SV12F00246T	32	15SV06F01146T	31,3	46SV2G01546T	19	125SV1G02246T	10
3SV14F00346T	37,6	15SV07F01546T	36,7	46SV3G02246T	28,8	125SV2/2AG03046T	18,3
3SV15F00346T	40,4	15SV08F01546T	42,4	46SV4G03046T	37,9	125SV3/3BG04046T	25,5
3SV17F00346T	45,5	15SV09F02246T	48	46SV5G04046T	47,6	125SV4/4AG05546T	36,5
3SV19F00346T	50,7	15SV10F02246T	53,3	46SV6G05546T	57,7	125SV5/5AG07546T	45,6
3SV21F00546T	55,8	15SV11F02246T	58,5	46SV7G05546T	67,1	125SV6G11046T	58,7
3SV23F00546T	61,9	15SV12F02246T	63,8	46SV8G07546T	77	125SV7G11046T	68,5
5SV03F00246T	8,3	22SV02F00546T	11	46SV9G07546T	86,4	125SV8G15046T	78,3
5SV05F00246T	13,7	22SV03F00746T	16,5	46SV10G07546T	95,7		

- T** Tipologia — Type — Type — Тип — Tipo — Tipo — Type — Type — Type — Typ — Typ — Typ — Gerð — Tüüp — Típs — Típas — Typ ukladu — Typ — Typ — Típus — Tip — Тип — Vrsta — Vrsta — Tip — Τύπος — Tip — Тип — Тип — النوع
- H** Prevalenza massima — Maximum Head — Pression maximale — Maximale Förderhöhe — Cabezal máximo — Pressão máxima — Maximale hoogte — Maksimumshoved — Maks. trykkehøyde — Maximal tryckhöjd — Suurin nostokorkeus — Hámarks dæluhæð — Maksimaalne surukõrgus — Maksimālais spiediens — Didžiausia patvanka — Maksymalna wysokość podnoszenia — Maximální tlak — Maximálna výtlačná výška — Maximális nyomómagasság — Cap maxim — Максимална височина — Največja višina črpalke — Najveći tlak — Maksimalna visina — Μέγιστη κεφαλή — Maksimum Başlık — Максимальный напор — Максимальний напір — أقصى رأس
- * Si applica anche per altre versioni — Also applies to the other versions — Applicable aussi aux autres versions — Gilt auch für andere Ausführungen — También se aplica a otras versiones — Também se aplica a outras versões — Geldt ook voor de andere versies — Gælder også for de andre versioner — Gjelder også andre utgaver — Gäller även de andra versionerna — Koskee myös muita versioita — Á líka við aðrar gerðir — Kehüb ka teiste versioonide puhul — Ir spēkā arī citām versijām — Taikoma ir kitoms versijoms — Dotyczy także innych wersji — Platí i pro ostatní verze — Platí aj pre ostatné verzie — A további változatokra is érvényes — Se aplică și celorlalte versiuni — Относя се също и за другите версии — Velja tudi za druge različice — Također vrijedi za ostale verzije — Takođe važi za ostale verzije — Επίσης ισχύει στις άλλες εκδόσεις — Diğer versiyonlar için de geçerlidir — Также касается других версий — Також стосується інших версій — كما ينطبق أيضًا على الأنواع الأخرى



 **KOMFORT**



LOWARA S.r.l. UNIPERSONALE
Via Vittorio Lombardi 14
36075 Montecchio Maggiore VI
Italia
Tel. (+39) 0444 707111
Fax (+39) 0444 492166
E-mail: lowara.mkt@xyleminc.com
www.lowara.com