



Паяные и газо-жидкостные пластинчатые теплообменники

AC, AXP, CB, CD, DOC, GL, GLX



Инструкции по эксплуатации

Lit. Code 200001565-1-RU



Опубликовано

Alfa Laval Lund AB

Box 74

Адрес: Rudeboksvägen 1

226 (55") Lund, Швеция

+46 46 36 65 00

+46 46 30 50 90

info@alfalaval.com

The original instructions are in English

© Alfa Laval Corporate AB 2020-07

Настоящий документ и его содержание охраняются авторским правом и иными правами интеллектуальной собственности, принадлежащими Альфа Лаваль Корпорейт АБ. Никакая часть настоящего документа не может быть скопирована, воспроизведена или передана в какой-либо форме, или какими-либо способами, или для какой-либо цели без предварительного явно выраженного письменного разрешения Альфа Лаваль Корпорейт АБ. Информация и услуги, указанные в настоящем документе, приведены для удобства и как услуга для пользователя, при этом какие-либо заверения или гарантии относительно точности или применимости приведенной информации или указанных услуг для какой-либо цели не предоставляются. Все права защищены.



English

Download local language versions of this instruction manual from www.alfalaval.com/bhe-manuals or use the QR code

Български

Изтеглете версиите на това ръководство за употреба на местния език от www.alfalaval.com/bhe-manuals или използвайте QR кода.

Český

Stáhněte si místní jazykovou verzi tohoto návodu k obsluze z www.alfalaval.com/bhe-manuals nebo použijte QR kód.

Dansk

Hent lokale sprogversioner af denne brugervejledning på www.alfalaval.com/bhe-manuals eller brug QR-koden.

Deutsch

Sie können die landessprachlichen Versionen dieses Handbuch von der Website www.alfalaval.com/bhe-manuals oder über den QR-Code herunterladen.

ελληνικά

Πραγματοποιήστε λήψη εκδόσεων του παρόντος εγχειριδίου οδηγιών σε τοπική γλώσσα από το www.alfalaval.com/bhe-manuals ή χρησιμοποιήστε τον κωδικό QR.

Español

Descárguese la versión de este Manual de instrucciones en su idioma local desde www.alfalaval.com/bhe-manuals o utilice el código QR.

Eesti

Selle kasutusjuhendi kohaliku keele versiooni saate alla laadida lingilt www.alfalaval.com/bhe-manuals või kasutades QR-koodi.

Suomalainen

Laitaa tämän käyttöohjeen suomenkielinen versio osoitteesta www.alfalaval.com/bhe-manuals tai QR-koodilla.

Français

Téléchargez des versions de ce manuel d'instructions en différentes langues sur www.alfalaval.com/bhe-manuals ou utilisez le code QR.

Hrvatski

Preuzmite lokalne verzije jezika ovog korisničkog priručnika na poveznici www.alfalaval.com/bhe-manuals ili upotrijebite QR kod.

Magyar

Az Ön nyelvére lefordított használati útmutatót letöltheti a www.alfalaval.com/bhe-manuals weboldalról, vagy használja a QR-kódot.

Italiano

Scarica la versione in lingua locale del manuale di istruzioni da www.alfalaval.com/bhe-manuals oppure utilizza il codice QR.

日本の

www.alfalaval.com/bhe-manuals からご自分の言語の取扱説明書をダウンロードするか、QRコードをお使いください。

한국의

www.alfalaval.com/bhe-manuals 에서 이 사용 설명서의 해당 언어 버전을 다운로드하거나 QR 코드를 사용하십시오.

Lietuvos

Lejupielādējiet šīs rokasgrāmatas lokālo valodu versijas no vietnes www.alfalaval.com/bhe-manuals vai izmantojiet QR kodu.

Latvijas

Atsīsiŕskite šios instrukcijas versijas vietas kalba iŕ www.alfalaval.com/bhe-manuals arba pasinaudokite QR kodu.

Nederlands

Download de lokale taalversies van de instructiehandleiding vanaf www.alfalaval.com/bhe-manuals of gebruik de QR-code.

Norsk

Last ned denne instruksjonshåndboken på lokalt språk fra www.alfalaval.com/bhe-manuals eller bruk QR-koden.

Polski

Pobierz lokalne wersje językowe tej instrukcji obsługi z www.alfalaval.com/bhe-manuals lub użyj kodu QR.

Português

Descarregue as versões locais na sua língua deste manual de instruções a partir de www.alfalaval.com/bhe-manuals ou use o código QR.

Português do Brasil

Faça download das versões deste manual de instruções no idioma local em www.alfalaval.com/bhe-manuals ou use o código QR.

Românesc

Versiunile în limba locală ale acestui manual de instrucțiuni pot fi descărcate de pe www.alfalaval.com/bhe-manuals sau puteți utiliza codul QR.

Русский

Руководство пользователя на другом языке вы можете загрузить по ссылке www.alfalaval.com/bhe-manuals или отсканировав QR-код.

Slovenski

Prenesite različice uporabniškega priročnika v svojem jeziku s spletne strani www.alfalaval.com/bhe-manuals ali uporabite kodo QR.

Slovenský

Miestne jazykové verzie tohto návodu na používanie si stiahnite z www.alfalaval.com/bhe-manuals alebo použite QR kód.

Svenska

Ladda ned lokala språkversioner av denna bruksanvisning från www.alfalaval.com/bhe-manuals eller använd QR-koden.

中国

从 www.alfalaval.com/bhe-manuals 或使用 QR 码
此使用 明确的本地语言版本。



Содержание

| | | |
|----------|---|-----------|
| 1 | Введение | 7 |
| 1.1 | Целевое назначение..... | 7 |
| 1.2 | Предварительные требования..... | 7 |
| 1.3 | Условия гарантии..... | 7 |
| 1.4 | Соблюдение природоохранных требований..... | 7 |
| 2 | Безопасность | 9 |
| 2.1 | Меры безопасности..... | 9 |
| 2.2 | Определения понятий..... | 9 |
| 2.3 | Средства индивидуальной защиты..... | 10 |
| 3 | Описание | 11 |
| 3.1 | Функционирование..... | 11 |
| 3.2 | Паспортные таблички..... | 11 |
| 4 | Установка | 13 |
| 4.1 | Распаковка..... | 13 |
| 4.2 | Подъем..... | 13 |
| 4.3 | Требования..... | 14 |
| 4.4 | Монтаж..... | 16 |
| 4.5 | Общее описание установки..... | 18 |
| 4.6 | Монтаж при эксплуатации в качестве испарителя или конденсатора..... | 20 |
| 4.7 | Проверка на герметичность..... | 21 |
| 5 | Работа | 23 |
| 5.1 | Запуск..... | 23 |
| 5.2 | Эксплуатация устройства..... | 24 |
| 5.3 | Выключение..... | 27 |
| 6 | Техническое обслуживание | 29 |
| 6.1 | Общие инструкции по техническому обслуживанию..... | 29 |
| 6.2 | Очистка на месте (CIP)..... | 29 |
| 7 | Поиск неисправностей | 31 |
| 7.1 | Проблемы, связанные с падением давления..... | 31 |
| 7.2 | Проблемы с теплопередачей..... | 32 |
| 8 | Хранение | 33 |

© KOMFORT

1 Введение

В данном руководстве приведена информация, необходимая для установки, эксплуатации и проведения технического обслуживания теплообменника.

1.1 Целевое назначение

Конструкция данного теплообменника разработана в соответствии с требованиями широкого ряда теплообменных задач, таких как охлаждение, бытовое теплоснабжение, промышленное теплоснабжение и охлаждение, а также перерабатывающая промышленность.

1.2 Предварительные требования

Эксплуатация теплообменников должна осуществляться персоналом, который ознакомлен с указаниями данного руководства и обладает пониманием технологического процесса. Персонал должен быть проинформирован о мерах безопасности, связанных с типом рабочей среды, значениями давления и температуры в теплообменнике, а также о мерах безопасности, связанных с определенным технологическим процессом.

Техническое обслуживание и монтаж теплообменников должны выполняться работниками, обладающими знаниями и полномочиями, в соответствии с местными нормами и правилами. При этом подразумевают проведение таких работ как прокладка труб, сварка и прочие мероприятия по техническому обслуживанию.

При проведении работ по техническому обслуживанию, которые не описаны в данном руководстве, обратитесь за указаниями к представителю Alfa Laval.

1.3 Условия гарантии

Если в письменном соглашении не указано иное, действуют стандартные гарантийные условия Alfa Laval.

1.4 Соблюдение природоохранных требований

Alfa Laval стремится осуществлять свою деятельность максимально чистыми и эффективными способами. При разработке, проектировании, изготовлении, обслуживании и продаже продукции учитываются экологические аспекты.

Паяные пластинчатые теплообменники (ВНЕ) состоят из канальных пластин, изготовленных из нержавеющей стали, элементов каркаса и спаянных соединений из нержавеющей или углеродистой стали. Твердый припой содержит медь или никель. Болты из нержавеющей или углеродистой стали могут иметь разную поверхностную обработку и, как правило, привариваются к изделию. По требованию также могут быть установлены опоры и подъемные проушины.

Распаковка

Упаковочный материал состоит из деревянных, пластмассовых, картонных ящиков и, в некоторых случаях, металлических стяжных лент.

Упаковочные материалы можно использовать повторно, повторно переработать или использовать в качестве топлива согласно требованиям местного законодательства.

Утилизация

Теплообменники необходимо утилизировать согласно соответствующим требованиям местного законодательства. Любые представляющие опасность остатки технологической среды следует утилизировать надлежащими методами. В случае сомнений или в отсутствие местных норм обратитесь к местному представителю Alfa Laval.

Регламентированные вещества

Все теплообменники отвечают требованиям регламента REACH (Порядок государственной регистрации, экспертизы и лицензирования химических веществ) и директивы RoHS.



2 Безопасность



2.1 Меры безопасности

Пластинчатый теплообменник следует использовать и обслуживать согласно инструкциям Alfa Laval, приведенным в настоящем руководстве. Неправильное обращение с пластинчатым теплообменником может привести к серьезным последствиям, включающим получение людьми травм и/или имущественный ущерб. Alfa Laval не несет ответственности за повреждения или травмы, возникшие в результате несоблюдения инструкций, содержащихся в этом руководстве.

Пластинчатый теплообменник следует использовать в соблюдением конфигурации материала, типов сред, значений температуры и давления, указанных для данного пластинчатого теплообменника.

2.2 Определения понятий



ПРЕДУПРЕЖДЕНИЕ Вид опасности

ПРЕДУПРЕЖДЕНИЕ указывает на потенциально опасную ситуацию, которая, если ее не избежать, может привести к смерти или серьезной травме.



ОСТОРОЖНО Вид опасности

ОСТОРОЖНО указывает на потенциально опасную ситуацию, которая, если ее не избежать, может привести к легкой травме или травме средней тяжести.



ПРИМЕЧАНИЕ

ПРИМЕЧАНИЕ указывает на потенциально опасную ситуацию, которая, если ее не избежать, может привести к повреждению оборудования.

2.3 Средства индивидуальной защиты

Защитная обувь

Обувь с усиленной накладкой на носке, призванная свести к минимуму травмирование стоп падающими предметами.



Защитная каска

Любая каска, предназначенная для защиты головы от случайных травм.



Защитные очки

Плотно прилегающие очки-маска для защиты органов зрения от различных опасностей.



Защитные перчатки

Перчатки, которые защищают руки от различных опасностей.



Безопасность

3 Описание

3.1 Функционирование

Данный теплообменник состоит из пакета гофрированных металлических пластин с впускными и выпускными отверстиями, предназначенными для прохождения двух отдельных жидкостей. Процесс теплообмена между этими двумя жидкостями происходит через пластины.

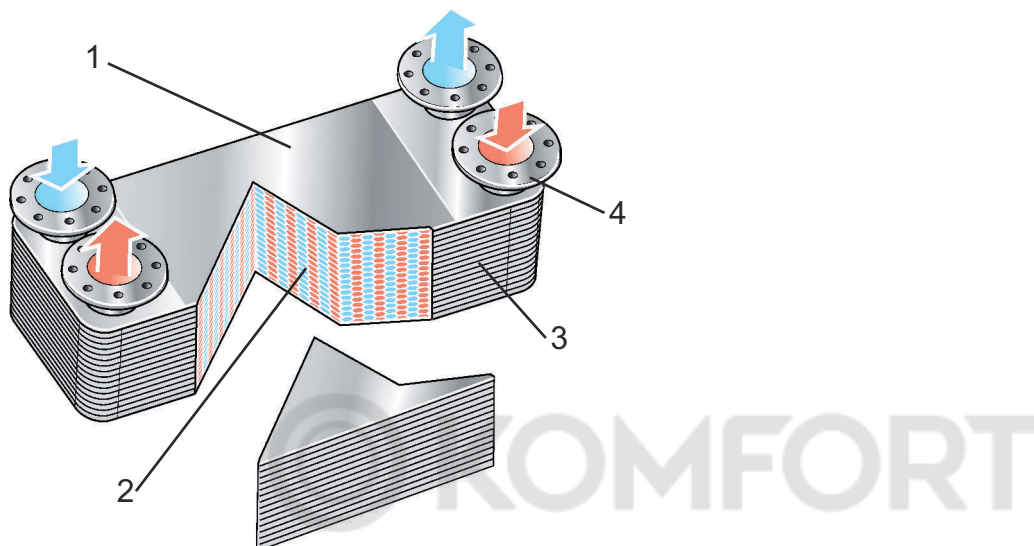


Рис. 1: Функционирование: Крышка (1), гофрированные пластины (2), уплотнение (3) и отверстия (4).

3.2 Паспортные таблички

⚠ ПРЕДУПРЕЖДЕНИЕ

Механические расчетные значения давления и температуры указываются на паспортной табличке. Их превышение недопустимо.

! ПРИМЕЧАНИЕ

В случае газожидкостных пластинчатых теплообменников расчетная температура относится к температуре материала пластин. Температура газа на впуске может превышать расчетную температуру при условии, что температура и расход охлаждающей жидкости достаточны.

На паспортной табличке указывают тип устройства, заводской номер и год изготовления, а также данные о сосуде, работающем под давлением, в соответствии с применимым стандартом на сосуды, работающие под давлением. Паспортная табличка крепится к крышке (в большинстве случаев на стороне с соединениями).

Типы паспортных табличек зависят от типа сертификата на сосуд, работающий под давлением.



4 Установка

4.1 Распаковка

Аккуратно вскройте упаковку теплообменника. Проверьте наличие всех компонентов согласно техническим требованиям, а также убедитесь в отсутствии повреждений компонентов.

Перед установкой теплообменника снимите пластмассовые крышки и заглушки с соединений.

4.2 Подъем

⚠ ПРЕДУПРЕЖДЕНИЕ

Запрещается поднимать оборудование только за соединения или за какие-либо выступы. Используйте подъемные стропы, закрепляйте их согласно рисунку ниже.

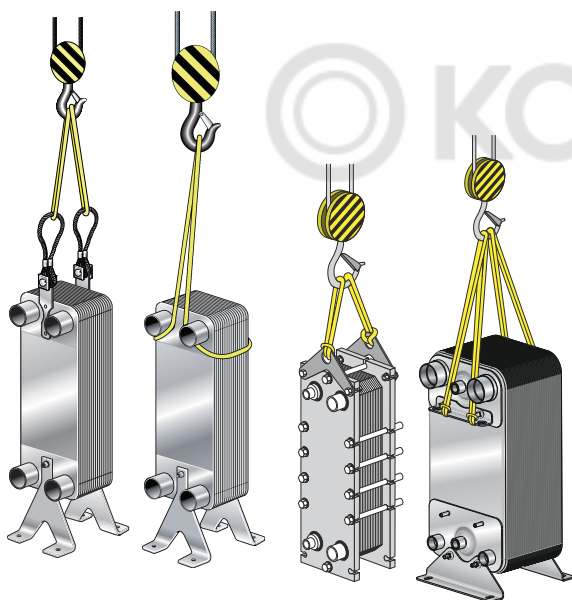
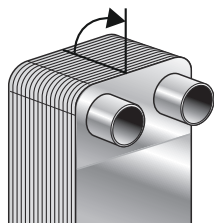


Рис. 2: Примеры подъема.

! ПРИМЕЧАНИЕ

При подъеме за проушины угол между стропами должен быть как можно ближе к 90° , но ни в коем случае не менее 60° .

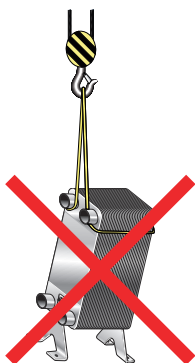


⚠ ПРЕДУПРЕЖДЕНИЕ

Будьте осторожны, во избежание травм оставайтесь на безопасном расстоянии от теплообменника во время его подъема.

⚠ ПРЕДУПРЕЖДЕНИЕ

Подъем теплообменников с крупногабаритными пакетами пластин может вызвать сложности, если не предусмотрены подъемные проушины, поскольку центр тяжести может быть расположен так, что теплообменник будет сильно наклоняться. При возникновении сомнений используйте подъемные проушины.



© KOMFORT

4.3 Требования

⚠ ПРЕДУПРЕЖДЕНИЕ

Теплообменник необходимо установить и эксплуатировать так, чтобы отсутствовал риск травмирования персонала или повреждения имущества.

⚠ ОСТОРОЖНО

При работе с теплообменником необходимо обязательно надевать защитные перчатки во избежание травмирования рук острыми краями.

❗ ПРИМЕЧАНИЕ

Если не указано иное, данные о продукте для обычных хладагентов, т.е. HFC и HCFC, относятся к холодильным системам. Если теплообменник используется для горючих, токсичных или опасных жидкостей (например, углеводородов), то следует обратиться к изготовителю за консультацией. При работе с такими жидкостями следует соблюдать соответствующие правила техники безопасности. Более подробную информацию можно найти на веб-сайте поставщика.

Защита от нагрузок на соединения в процессе эксплуатации

Трубопроводы должны иметь надежную опору, чтобы во время эксплуатации на теплообменник не передавались никакие нагрузки. Также см. [Монтаж](#) на странице 16.

Нагрузки на соединения при монтаже

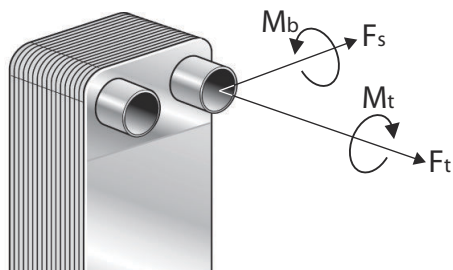


Рис. 3: Нагрузки на соединения.

Согласно данным, представленным на рисунки, усилия и моменты, действующие на соединения в процессе монтажа, не должны превышать допустимые значения, указанные в таблице ниже.

Максимальные рекомендуемые нагрузки на соединения во время монтажа

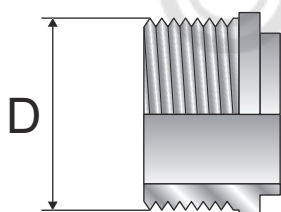


Рис. 4: Наружный диаметр соединения (D).

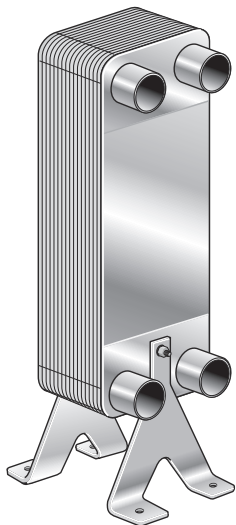
Таблица 1: Максимальные рекомендуемые нагрузки на соединения во время монтажа

| Наружный диаметр, мм (дюймы) | Растягивающее усилие | Изгибающий момент | Усилие сдвига ¹ | Момент затяжки |
|------------------------------|-------------------------|-----------------------------|----------------------------|-----------------------------|
| | F_t , кН (фунты силы) | M_b , Н·м (фунт силы-фут) | F_a , кН (фунты силы) | M_t , Нм (фунты силы-фут) |
| 15–28 (0,6–1,1") | 2,4 (539) | 14 (10,3) | 0,7 (157) | 38 (28,0) |
| 29–35 (1,1–1,4") | 4,0 (899) | 45 (33,2) | 1,2 (269) | 120 (88,5) |
| 36–45 (1,4–1,8") | 6,5 (1461) | 110 (81,1) | 2,5 (562) | 240 (177,0) |
| 46–55 (1,8–2,2") | 7,0 (1573) | 120 (88,5) | 4,8 (1079) | 440 (324,5) |
| 56–76 (2,2–3,0") | 12,0 (2697) | 250 (184,4) | 5,2 (1169) | 600 (442,5) |
| 77–99 (3,0–3,9") | 13,0 (2922) | 310 (228,6) | 5,8 (1303) | 1200 (885,0) |
| 100– (3,9"–) | 28,0 (6294) | 800 (590) | 5,8 (1303) | 2500 (1843) |

¹ Усилие сдвига (F_s) рассчитывают с учетом того, что данная сила прикладывается к концу самого длинного стандартного соединения.

4.4 Монтаж

Теплообменник рекомендуется устанавливать непосредственно на пол, на опоры или на стену.



Крупногабаритные теплообменники следует крепить при помощи опор (заказываются отдельно), предназначенными для конкретного теплообменника, либо фиксировать стропами или крепежными болтами.

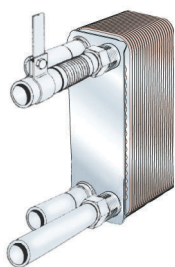
! ПРИМЕЧАНИЕ

Независимо от способа монтажа необходимо снизить нагрузку на трубы на время монтажа.

Максимальные моменты затяжки для крепежных болтов указаны в таблице ниже.

| Размер болта | Момент затяжки | |
|---|----------------|----------------|
| | Н·м | Фунт силы ·фут |
| M5 | 2,3 | 1,7 |
| M6 | 3,8 | 2,8 |
| M8 | 9,5 | 7,0 |
| M8 (сверхмалогабаритные теплообменники) | 8,0 | 5,9 |
| M10 | 19,0 | 14,0 |
| M12 | 33,0 | 24,3 |
| UNC 1/4" | 3,8 | 2,8 |
| UNC 5/16" | 8,6 | 6,4 |
| UNC 3/8" | 15,6 | 11,5 |

При использовании жесткой системы трубопроводов малогабаритные теплообменники разрешается подвешивать напрямую на трубопроводную обвязку. Во избежание вибраций используйте противовибрационное крепление, как указано на рисунке ниже.

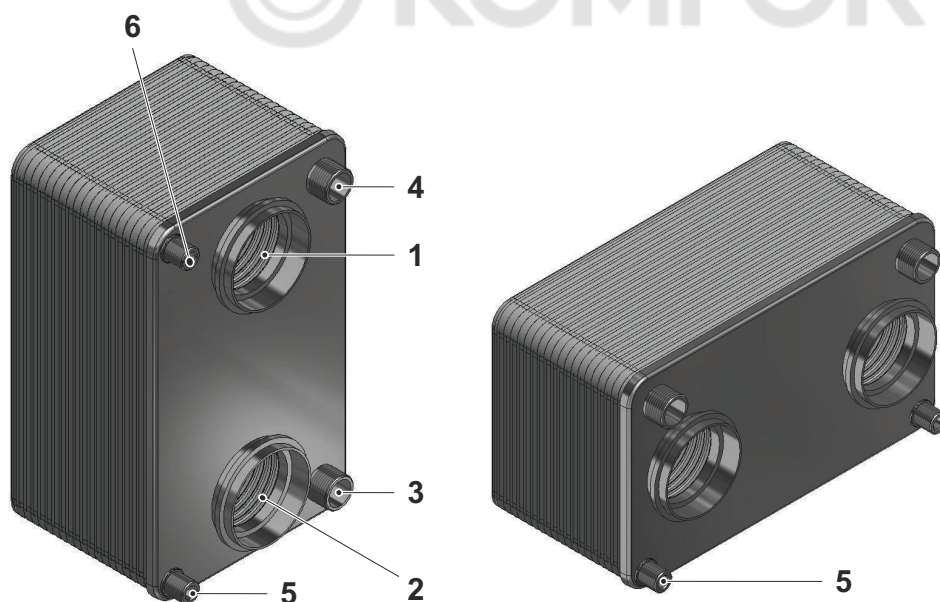


Рекомендации для изделий GL

Теплообменник рекомендуется устанавливать непосредственно на пол, на опоры или на стену. Теплообменник можно устанавливать как в горизонтальном, так и в вертикальном положении.

! ПРИМЕЧАНИЕ

Теплообменники, которые используются в качестве конденсаторов, рекомендуется устанавливать вертикально таким образом, чтобы поток газа направлялся сверху вниз. В самой нижней точке предусматривают выпуск конденсата, который защищает теплообменник от скопления конденсата.



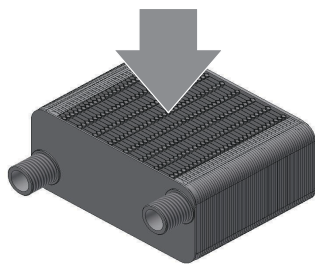
1. Впуск газа
2. Выпуск газа
3. Впуск воды
4. Выпуск воды
5. Выпуск конденсата
6. Выпуск раствора СIP

! ПРИМЕЧАНИЕ

Агрегаты GLX, которые используются в качестве конденсаторов, устанавливают вертикально таким образом, чтобы поток газа проходил сверху вниз и сбор конденсата осуществлялся под теплообменником.

! ПРИМЕЧАНИЕ

Для надлежащего функционирования агрегатов GLX необходимо предусмотреть внешний корпус.



4.5 Общее описание установки

! ПРЕДУПРЕЖДЕНИЕ

Предохранительные клапаны должны устанавливаться в соответствии с нормами для сосудов, работающих под высоким давлением.

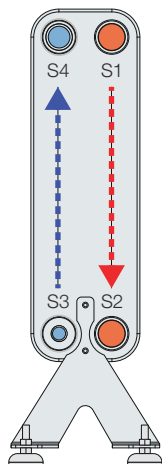
! ПРИМЕЧАНИЕ

Перед подсоединением трубопроводов убедитесь в том, что все посторонние предметы удалены из системы путем промывания.

Установка должна быть выполнена с использованием оборудования, защищающего теплообменник от значений давления и температуры, выходящих за пределы, которые указаны на паспортной табличке.

Если существует опасность возникновения вибрации, установите противовибрационные крепления для жесткой системы трубопроводов, как показано в разделе [Монтаж](#) на странице 16.

Как правило, теплообменник подключают так, чтобы рабочие среды поступали в него в противоположных направлениях (встречные потоки), и в большинстве случаев этот метод позволяет достичь наилучших показателей теплопередачи.



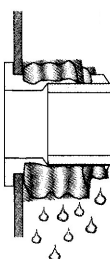
Следует принимать во внимание риск возникновения пожара во время монтажа, т. е. необходимо учитывать расстояние до горючих материалов.

Соединения

Резьбовые соединения — используйте динамометрический ключ при подсоединении труб и соблюдайте допустимые моменты затяжки. См. таблицу «Максимальные рекомендуемые нагрузки на соединения во время монтажа» в разделе [Требования](#) на странице 14

Паяные соединения — протрите и обезжирьте поверхности. Выполняйте пайку при соответствующей температуре и используйте подходящий тип твердого припоя.

Сварные соединения — для снижения степени теплового воздействия на теплообменник рекомендуется использовать метод дуговой сварки вольфрамовым электродом в инертном газе или сварки металлическим электродом в инертном газе. Подготовка к сварке: Зашлифуйте внутренние и наружные поверхности трубы, при наличии фаски также зашлифуйте кромку фаски на расстоянии минимум 25 мм от края внутри и снаружи трубы. Это необходимо сделать во избежание загрязнения меди на свариваемом участке, в результате которого в шве могут появиться трещины.



© KOMFORT

! ПРИМЕЧАНИЕ

Перед подключением теплообменника к системе проверьте параметры клапана и места доступа, которые необходимо подготовить для чистки.

! ПРИМЕЧАНИЕ

Защитите теплообменник от перегрева, обернув его соединения куском ветоши на время пайки и сварки. Избыточный перегрев может привести к расплавлению припоя внутри теплообменника.

4.6 Монтаж при эксплуатации в качестве испарителя или конденсатора

В тех системах, где происходит изменение агрегатного состояния рабочей среды, теплообменник следует устанавливать вертикально.

Для холодильных систем на рис. А изображен порядок установки испарителя, соединения которого могут находиться как спереди, так и сзади. На рис. В показан конденсатор.

- Используйте реле температуры антифриза, а также расходомер для обеспечения постоянного расхода воды до, во время и по крайней мере в течение двух минут после выключения компрессора.
- Избегайте «откачки», т. е. опорожнения испарителя за счет работы компрессора после выключения до достижения заданного давления хладагента. При этом температура может снизиться ниже точки замерзания рассола, что может повредить испаритель.
- Пользуйтесь реле расхода и реле низкого давления.
- Убедитесь в том, что через реле расхода проходит только рабочая среда из теплообменника. Реле низкого давления должно гарантировать перепад давления не менее 5–10 кПа (0,73–1,45 фунт. / кв. дюйм).

Теплообменник с системой распределения хладагента должен быть установлен с дистрибьютором в нижней части.

Типовая установка одноконтурного теплообменника:

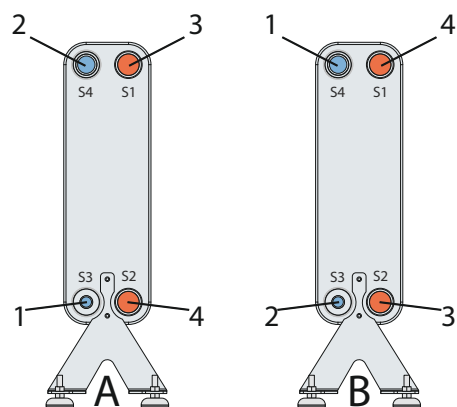


Рис. 5: Одноконтурное исполнение: А — испаритель; В — конденсатор. 1. Впуск хладагента 2. Выпуск хладагента 3. Впуск воды/рассола 4. Выпуск воды/рассола

При использовании теплообменника в качестве испарителя участок трубы между расширительным клапаном и впуском хладагента (минимум 150 мм / 5,9 дюйма) должен быть прямым. Не используйте трубные колена на участке между расширительным клапаном и впуском хладагента.

Данный теплообменник может предлагаться в одно- или двухконтурном исполнении. Направление потока в одноконтурном теплообменнике, как правило, является параллельным, а в двухконтурном теплообменнике может быть диагональным или параллельным. Проверьте, установлен ли теплообменник надлежащим образом с учетом текущего направления

потока. Более подробные сведения о направлении потока см. на паспортной табличке.

Соединения могут быть расположены на передней или задней панели теплообменника. Пример стандартной установки двухконтурного теплообменника, использующегося в качестве испарителя:

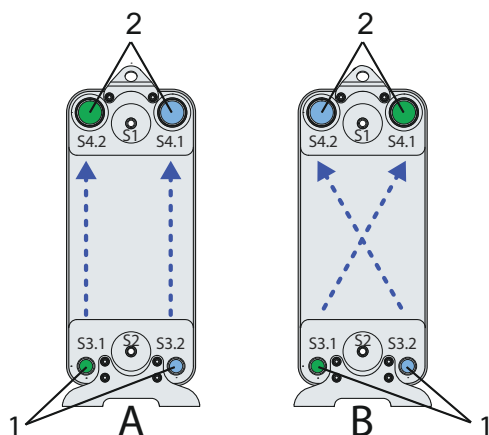


Рис. 6: Двухконтурное исполнение: А — параллельные потоки; В — диагональные потоки. 1. Впуск хладагента. 2. Выпуск хладагента. Впуск и выпуск воды/рассола обычно располагаются на задней стороне.

4.7 Проверка на герметичность

Перед вводом теплообменника в эксплуатацию проведите испытание соединений на утечку.



5 Работа

5.1 Запуск

! ПРИМЕЧАНИЕ

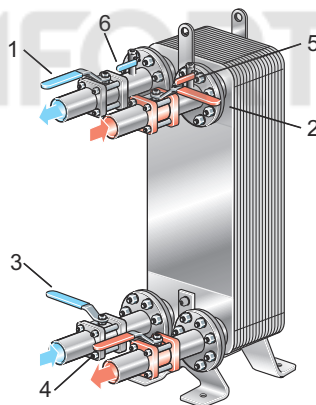
Если в системе работает несколько насосов, определите, какой из них должен включаться первым.

! ПРИМЕЧАНИЕ

Изменение расхода следует выполнять медленно, чтобы избежать опасности возникновения гидравлического удара.

Гидравлический удар представляет собой кратковременный скачок давления, который может возникать при включении или выключении системы и вызывать волнообразное перемещение жидкости по трубе со скоростью звука. Это может привести к значительным повреждениям оборудования.

- 1 Убедитесь в том, что впускной клапан (2) между насосом и устройством, регулирующим расход в системе, закрыт. Впускной клапан (2, 3) для обеих жидкостей должен быть закрыт, выпускные клапаны (1, 4) открыты, продувочный клапан (5, 6) закрыт.



- 2 Если установлен выпускной клапан (4), убедитесь в том, что он полностью открыт.
- 3 Откройте продувочный клапан (5) и включите насос.
- 4 Медленно откройте впускной клапан (2).
- 5 Когда выйдет весь воздух, закройте продувочный клапан (5).
- 6 Повторите шаги 1–5 для второй рабочей среды.

5.2 Эксплуатация устройства

ПРИМЕЧАНИЕ

Изменение расхода следует выполнять медленно, чтобы не допустить резких и сильных колебаний температуры и давления в системе.

Во время эксплуатации проверьте следующее:

- температура и давление рабочих сред находятся в пределах, указанных на паспортной табличке;
- отсутствуют признаки утечки из-за недостаточной затяжки соединений.

Защита соединений от нагрузок

Убедитесь в том, что теплообменник надежно закреплен таким образом, чтобы исключить или свести к минимуму воздействие нагрузок на соединения во время эксплуатации.

Защита от замерзания

Следует учитывать риск замерзания при низких температурах. Если существует риск замерзания, теплообменники, которые не эксплуатируются, нужно опорожнить и продуть, чтобы осушить.

Теплообменники, которые эксплуатируются при температурах ниже точки замерзания, необходимо снабдить надлежащей теплоизоляцией, которая плотно прилегает к поверхностям теплообменника, препятствуя замерзанию влажного воздуха. Обратитесь к представителю Alfa Laval за дальнейшими разъяснениями.

ПРИМЕЧАНИЕ

Чтобы не допустить повреждения из-за замерзания, в рабочую среду добавляют присадку, предотвращающую замерзание, когда температура эксплуатации составляет ниже 5 °C (41 °F) и/или когда температура испарения составляет менее 1 °C (34 °F).

Защита от засорения

Пользуйтесь фильтром для защиты от возможного проникновения посторонних частиц. При возникновении сомнений относительно максимального размера частицы обращайтесь в представительство Alfa Laval.

Защита от перегрева и закипания

ПРЕДУПРЕЖДЕНИЕ

Убедитесь в том, что давление на выпуске охлаждающей жидкости достаточно высоко для исключения закипания этой среды.

Перед подачей горячего газа в теплообменник соответствующие каналы теплообменника должны быть полностью заполнены циркулирующими охлаждающей жидкостью.

Защита от термической усталости или усталости, возникающей под действием давления

Резкие изменения температуры и давления могут вызвать усталостное повреждение теплообменника. Поэтому нужно учитывать следующее, чтобы теплообменник работал без перепадов давления и температуры.

ПРЕДУПРЕЖДЕНИЕ

Данный теплообменник не предназначен для применения в циклических процессах. За дополнительной информацией обращайтесь в представительство компании Alfa Laval.

- Устанавливайте датчик температуры как можно ближе к выпуску теплообменника.
- Выбирайте клапаны и оборудование регулирования, которые обеспечивают стабильные значения температуры/давления для теплообменника.
- Во избежание гидравлического удара не следует использовать быстрозакрывающиеся клапаны, например запорные клапаны.
- В автоматических установках останов и запуск насосов и задействование клапанов следует программировать так, чтобы амплитуда и частота изменения давления были минимальными.

Защита от коррозии

ОСТОРОЖНО

В данном теплообменнике запрещается использовать деионизированную воду в качестве рабочей среды, поскольку это может привести к повреждениям, вызванным химической реакцией с медным припоем.

Запрещается использовать данный теплообменник в установках с оцинкованными трубами, поскольку это может привести к химическому или электромагнитному повреждению пластин из нержавеющей стали и медного припоя.

ПРИМЕЧАНИЕ

В установках, где используются разнородные материалы, медь может вызвать коррозию.

ОСТОРОЖНО

Не используйте аммиак или иные рабочие среды, которые вызывают коррозию нержавеющей стали и меди.

Рекомендуемые предельные показатели для ионов хлора, Cl⁻ при pH 7,5 ¹

| | Сплав 304 | Сплав 316 |
|--------------------|------------------|------------------|
| при 25 °C (77 °F) | 100 част./млн | 1000 част./млн |
| при 65 °C (149 °F) | 50 част./млн | 200 част./млн |
| при 80 °C (176 °F) | 20 част./млн | 100 част./млн |

¹ Галогены, например бромиды и фториды, также могут вызвать коррозию.

² По причине воздействия иных факторов низкие показатели ионов хлора могут вызвать коррозию.

Изоляция

При эксплуатации теплообменника при очень жарких или холодных температурах примите защитные меры, например установите теплоизоляцию во избежание травм. Выполняйте все требования местного законодательства.

Дополнительно предлагается изоляция для горячих и холодных поверхностей.

Обратите внимание на то, что предельные значения температуры для изоляции и для теплообменника могут отличаться.

5.3 Выключение

! ПРИМЕЧАНИЕ

Если в системе работает несколько насосов, определите, какой из них должен останавливаться первым.

- 1 Медленно уменьшайте расход, чтобы избежать опасности возникновения гидравлического удара.
- 2 Когда клапан будет закрыт, остановите насос.
- 3 Повторите шаги 1–2 для другой рабочей среды / рабочих сред.
- 4 Если теплообменник предполагается отключить на длительный период, его следует опорожнить.

Кроме того, теплообменник опорожняют при выключении технологической линии, если температура окружающей среды ниже точки замерзания рабочей среды. В зависимости от типа рабочей среды следует промыть и высушить теплообменник и его соединения.



6 Техническое обслуживание

Чистка может улучшить рабочие характеристики теплообменника. Периодичность чистки зависит от таких факторов, как тип рабочей среды и температура.

6.1 Общие инструкции по техническому обслуживанию

Материал пластины

Нержавеющая сталь также может подвергаться коррозии. Ионы хлора являются опасными.

Избегайте использования охлаждающих рассолов, содержащих соли хлора, таких как NaCl и, особенно, CaCl².

Хлор как ингибитор роста.

! ПРИМЕЧАНИЕ

Хлор, обычно используемый в качестве ингибитора в системах водяного охлаждения, снижает коррозионную стойкость нержавеющей стали.

Хлор ослабляет поверхностный пассивирующий слой, делая сталь более восприимчивой к коррозии. Данное действие также зависит от времени воздействия и концентрации хлора.

Если хлорирование теплообменника невозможно избежать, обратитесь за консультацией к представителю Alfa Laval.

6.2 Очистка на месте (CIP)

Оборудование для очистки на месте (CIP) позволяет очищать теплообменник.



Функции CIP:

- Регулярная чистка CIP обеспечивает растворение загрязнений, что помогает восстановить первоначальные тепловые характеристики изделия.
- Эффект пассивирования, возникающий в процессе чистки CIP, восстанавливает первоначальные характеристики устойчивости к коррозии материала пластин.

Следуйте инструкциям по эксплуатации оборудования для чистки на месте.

За консультациями по выбору оборудования для чистки на месте обращайтесь в представительство Alfa Laval.

Для получения дополнительной информации касательно чистящих растворов и процедуры чистки обратитесь к специализированному руководству Alfa Laval.

Тип чистки:

- Чистка AlfaCaus позволяет удалять органические отложения. В ходе выполнения данной процедуры важно контролировать значение показателя pH (рекомендуется поддерживать значение pH в пределах 7,5–10). Более высокие значения pH увеличивают риск окисления меди.
- Процесс AlfaNeutra для нейтрализации чистящих растворов перед сливом и промывкой устройства чистой водой.
- Процедура чистки AlfaPhos позволяет удалить неорганические отложения, например накипь.

Тщательно промывайте чистой водой после очистки.

ПРЕДУПРЕЖДЕНИЕ

При использовании чистящих средств надевайте соответствующие средства индивидуальной защиты, такие как защитная обувь, защитные перчатки и защитные очки.



ПРЕДУПРЕЖДЕНИЕ

Коррозионно опасные чистящие растворы могут серьезно повредить кожу и глаза!



ОСТОРОЖНО

После использования утилизируйте остатки чистящих растворов в соответствии с местными нормами и правилами по охране окружающей среды.

7 Поиск неисправностей

7.1 Проблемы, связанные с падением давления

Увеличение перепада давления.

| Действие | |
|---|---|
| 1. Убедитесь в том, что все клапаны открыты, в том числе обратные клапаны. | |
| <ul style="list-style-type: none"> Измерьте давление и расход непосредственно перед впуском и после выпуска теплообменника. Для вязкой рабочей среды следует использовать мембранный манометр диаметром не менее 30 мм. Измерьте или приблизительно оцените расход, если это возможно. Для небольших значений расхода достаточно использовать ведро и часы с секундной стрелкой. Если расход большой, используйте расходомер. | |
| Корректирующее действие | |
| ДА | – |
| НЕТ | – |

| Действие | |
|--|--|
| 2. Сравните текущее значение падения давления с тем, которое определено для указанного расхода (см. распечатку с данными). Падение давления больше заданного значения? | |
| Корректирующее действие | |
| ДА | Проверьте температурную программу, см. шаг 3. |
| НЕТ | Если падение давления соответствует техническим характеристикам, дополнительные действия не требуются. Если падение давления ниже заданного значения, то производительность насоса очевидно, слишком малая, или замеры были проведены неверно. См. руководство по эксплуатации насоса. |

| Действие | |
|---|---|
| 3. Проверьте показания термометра. Соответствуют ли значения термометра заданным? | |
| Корректирующее действие | |
| ДА | Очевидно, поверхность теплопередачи достаточно чистая, но впуск теплообменника может быть засорен инородными предметами. Проверьте окрестности отверстий. |
| НЕТ | Очевидно, теплопередача ниже требуемого значения из-за наслоения на поверхности теплопередачи, из-за чего также увеличивается падение давления, поскольку канал становится более узким. Если предусмотрена система очистки на месте (CIP), необходимо следовать инструкциям и использовать ее для удаления наслоений. |

7.2 Проблемы с теплопередачей

Теплопередающая способность падает.

| Действие | |
|---|---|
| <p>1. Измерьте температуру на впусках и выпусках. Также измерьте при возможности расходы для обеих рабочих сред. Хотя бы для одной рабочей среды нужно измерить как температуру, так и расход.</p> <ul style="list-style-type: none"> • Проверьте, соответствует ли техническим требованиям количество передаваемой тепловой энергии. • Если важна высокая точность, то потребуется использовать лабораторные термометры с точностью 0,1 °С, а также наилучшее доступное оборудование для измерения расхода. Упала ли теплопередающая способность блока ниже заданных значений? | |
| Корректирующее действие | |
| ДА | Очистите поверхность теплопередачи. Используйте систему очистки на месте (CIP). |
| НЕТ | – |



8 Хранение

Компания Alfa Laval поставляет теплообменники готовыми к эксплуатации, если не оговорено иное. Теплообменник должен храниться в упаковке непосредственно до начала установки.

При наличии вопросов о хранении теплообменников обращайтесь в представительство Alfa Laval.

В случае необходимости в длительном хранении теплообменник помещают в условия, где обеспечена защита от коррозионно-активных веществ, пыли, а также загрязнений, которые могут снизить эксплуатационные характеристики такого теплообменника.

Во время хранения на соединения должны быть установлены пластмассовые крышки или заглушки.

