

**СДЕЛАНО
В РОССИИ**

ДЖИЛЕКС®
ГАРАНТИЯ КАЧЕСТВА

© КОМFORT

ИНСТРУКЦИЯ ПО ЭКСПЛУАТАЦИИ

Базовое решение автоматизации

«БРА»

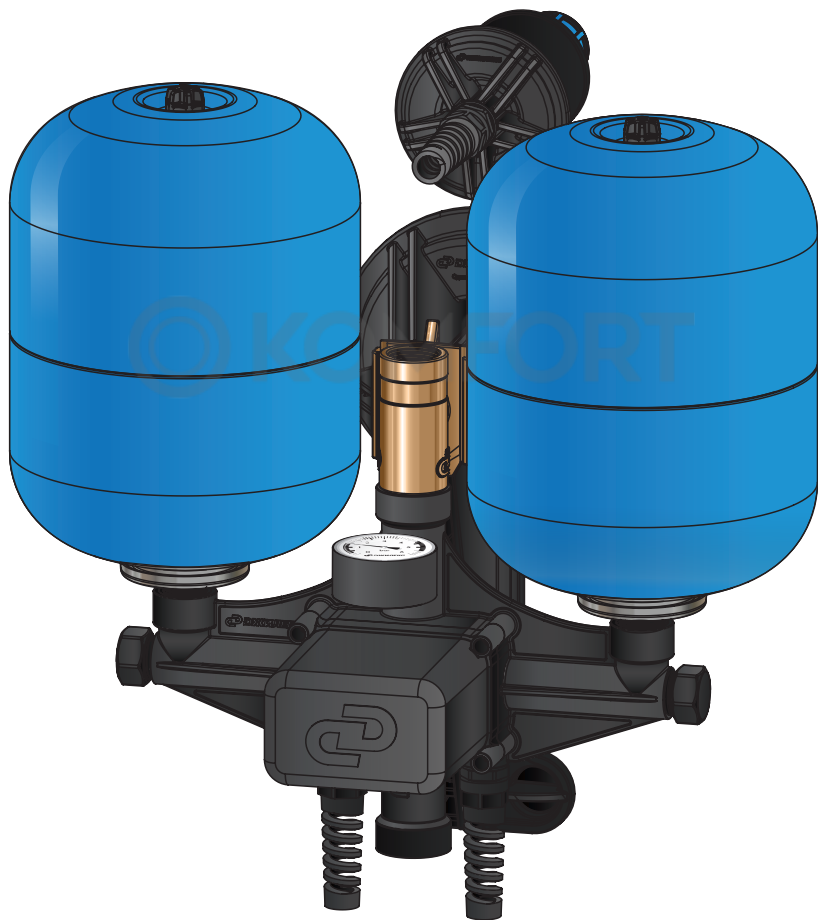


Рисунок 1

1. ОБЩИЕ ДАННЫЕ

1.1 Область применения

Базовое решение автоматизации «БРА» (далее по тексту – «БРА») (рисунок 1) представляет собой готовый комплект элементов системы водоснабжения предназначенных для обустройства колодцев. «БРА» обеспечивает ввод напорной магистрали и электрокабеля в колодец через бетонное кольцо, быстрое подсоединение насоса к напорной магистрали, содержит реле давления, гидроаккумуляторы, манометр.

1.2 Данные об изделии

Рабочий диапазон давления 1- 5,5 бар.

Напряжение питающей сети $\sim 220 \pm 10\%$.

Частота тока $50 \pm 2,5$ Гц.

Максимальный коммутируемый ток 16 А.

Степень защиты IPX8.

Температура перекачиваемой воды: от $+1^{\circ}\text{C}$ до $+40^{\circ}\text{C}$.

Применяется с бетонными кольцами с внутренним диаметром от 900 до 1100 мм и толщиной стенки от 75 до 90 мм.

Суммарная емкость гидроаккумуляторов 20 л.

Диаметр подсоединяемой напорной трубы – 32 мм, трубы для кабеля 20 мм.

Резьба для подсоединения к быстросъемному ползуну – G1 внутренняя.

Резьба для подсоединения к коллектору – G1 внутренняя.

Диаметр электрокабеля от 6 до 12 мм.

Максимальный груз подвеса 120 кг.

2. БЕЗОПАСНОСТЬ

2.1 Обозначения предупреждений в инструкции по эксплуатации

В рекомендациях по безопасности, несоблюдение которых может повлечь за собой угрозу для функционирования «БРА», указано слово: **ВНИМАНИЕ!**

2.2 Требования безопасности

Электромонтажные работы по установке розетки, УЗО, предохранителей, их подключение к питающей электросети и заземлению должен выполнять электрик в строгом соответствии с «Правилами технической эксплуатации электроустановок потребителей» и «Правилами техники безопасности при эксплуатации электроустановок потребителей». Отключайте «БРА» от электропитания перед проведением любых работ, связанных с его обслуживанием. При повреждении шнура питания его замену, во избежание опасности, должны производить изготовитель, сервисная служба или подобный квалифицированный персонал. Данные требования распространяются и на случай работ по изменению длины шнура питания. В случае возможного замерзания воды нужно полностью слить воду из «БРА» и всей системы водоснабжения. «БРА» не предназначен для использования лицами (включая детей) с пониженными физическими, сенсорными или умственными способностями или при отсутствии у них жизненного опыта или знаний, если они не находятся под присмотром или не проинструктированы лицом, ответственным за их безопасность.

2.3 Нарушение требований безопасности

Неисполнение требований безопасности влечет за собой угрозу для жизни и здоровья пользователя в результате электрического и механического воздействия и угрозу преждевременного выхода из строя системы.

3. ТРАНСПОРТИРОВАНИЕ И ХРАНЕНИЕ

«БРА» может транспортироваться любым видом транспорта на любые расстояния с любой скоростью в соответствии с правилами перевозки, действующими на данном виде транспорта.

Транспортирование и погрузочно-разгрузочные работы следует проводить без резких толчков и ударов, в целях обеспечения сохранности «БРА» и его составных частей.

Условия транспортирования и хранения «БРА» и его элементов должны обеспечивать сохранность качества «БРА», предохранять его от коррозии, загрязнения, механических повреждений и деформации.

Условия транспортирования и хранения «БРА» должны соответствовать требованиям ГОСТ 15150-69 с соблюдением условий хранения 6-8 (в закрытых помещениях при температуре окружающего воздуха от -50 °С до +50 °С).

4. ТЕХНИЧЕСКОЕ ОПИСАНИЕ ИЗДЕЛИЯ

Конструкция «БРА» (рисунок 2) обеспечивает как удобство первоначального погружения насоса в колодец, так и последующие операции извлечения и погружения насоса.

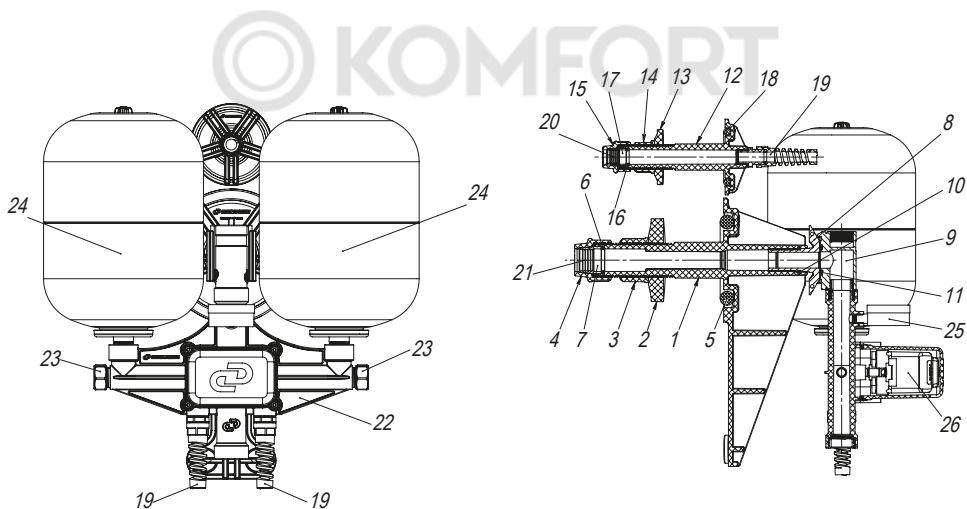


Рисунок 2

Через радиальные отверстия в бетонном кольце (условно не показано) изнутри устанавливаются кронштейн ввода напорной магистрали (1) и кронштейн ввода кабеля (12) с уплотнительными кольцами (5) и (18). С наружной стороны устанавливаются шайбы (2, 13) и фиксируются гайками (3, 14).

Кронштейн (1) содержит с наружной стороны встроенный компрессионный фитинг для подсоединения напорной грубы диаметром 32 мм, состоящий из гайки (4), цанги (21), стопорного кольца (7), уплотнительного кольца (6). С

внутренней стороны кронштейн (1) содержит основание (8) для установки быстросъемного ползуна (9), к которому подключается подающая труба электронасоса. Основание (8) содержит уплотнительное кольцо (10) для герметичного соединения с кронштейном (1), ползун (9) содержит уплотнительное кольцо (11) для герметичного соединения с основанием (8). На ползуне (9) выполнены внутренние резьбы G1-B, нижняя для подсоединения коллектора (22), верхняя для технологической трубы для монтажа ползуна. На коллекторе (22) установлены 2 гидроаккумулятора объемом по 10 л. (24), манометр (25), реле давления (26) в своем герметичном отсеке, ввод кабеля в который осуществляется через гермовводы (19). В нижней части коллектор (22) содержит резьбовое отверстие G1 для подключения трубы от насоса. С торцов - технологические заглушки G3/4 (23).

Кронштейн (12) содержит с наружной стороны встроенный компрессионный фитинг для подсоединения трубы диаметром 20 мм для кабеля, состоящий из гайки (15), цанги (20), стопорного кольца (17), уплотнительного кольца (16). С внутренней стороны кронштейн (12) содержит гермоввод (19) для электрокабеля с наружным диаметром оболочки от 6 до 12 мм (условно не показан). Электрические кабели в комплект поставки не входят.

Детали (8 и 9) выполнены из латуни, остальные детали - из полимерного материала.

Размер отверстия в бетонном кольце должен быть:

- для кронштейна 1 - диаметром 55-60
- для кронштейна 12 - диаметром 40-45 мм

«БРА» не содержит электронные цепи, не чувствительные к электромагнитным помехам в нормальных условиях эксплуатации и поэтому их не подвергают испытаниям на устойчивость электромагнитным помехам.

Электромагнитные помехи могут излучаться только во время случайных коммутаций. Длительность электромагнитных помех измеряется в миллисекундах. Частота, уровень и последовательность излучений считаются принадлежностью нормальной электромагнитной среды.

5. МОНТАЖ

Шаг 1

Подготовьте отверстие в кольце колодца под «Кронштейн трубы «БРА» и «Кронштейн кабеля «БРА» (рисунок 3).

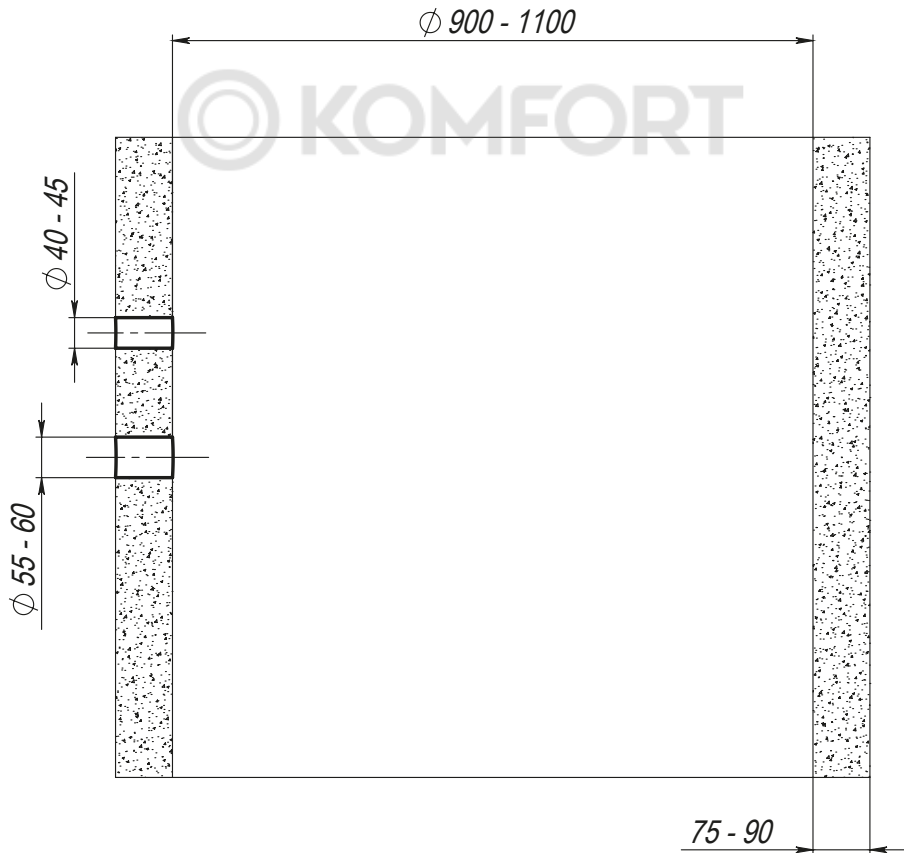


Рисунок 3

Шаг 2

Установите «Кронштейн трубы «БРА» и «Кронштейн кабеля «БРА» в подготовленные отверстия, вставив уплотнительные кольца между кронштейнами и стенкой колодца. С наружной стороны прижмите гайками через шайбы (рисунок 4).

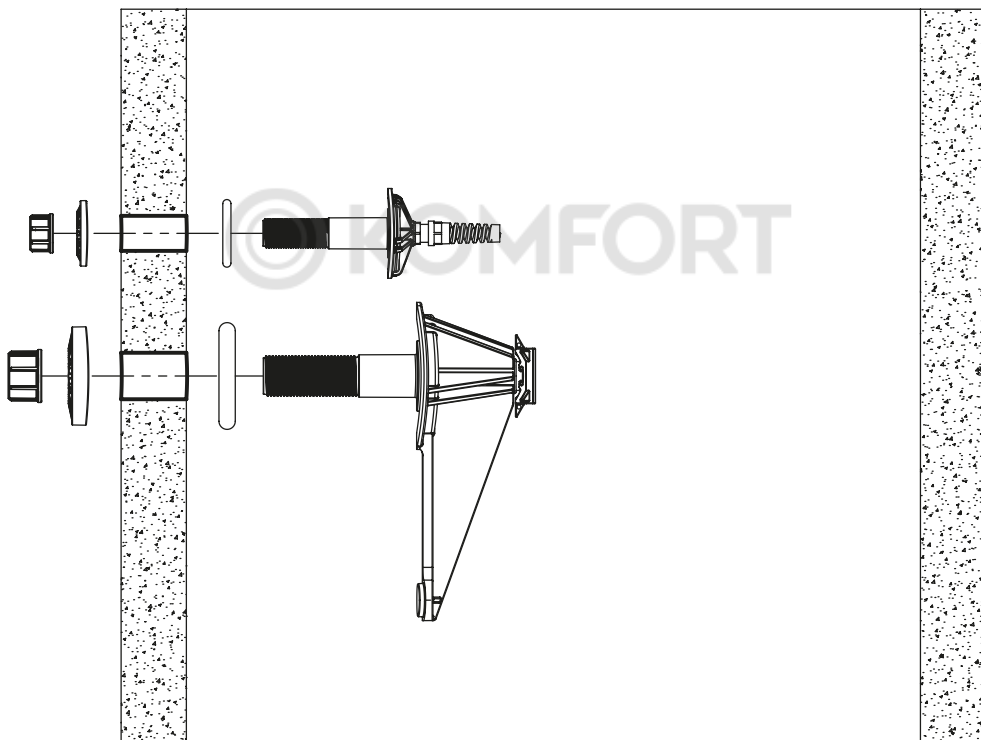


Рисунок 4

Шаг 3

Подключите водопроводную магистраль к «Кронштейну трубы «БРА». Подключите ПНД трубу $\varnothing 20$ с проведенным внутри сетевым кабелем. Выведите кабель через гермоввод в «Кронштейне кабеля «БРА» (рисунок 5).

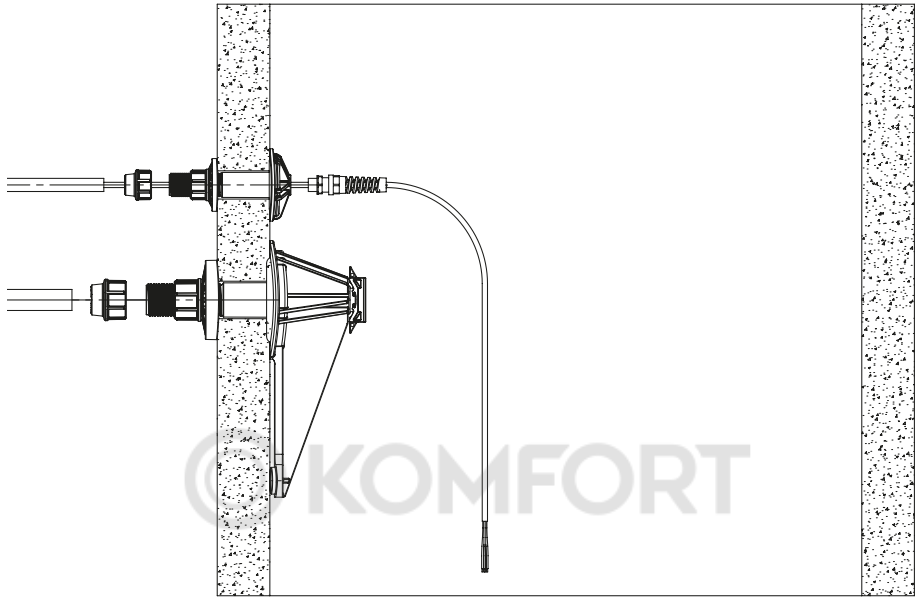
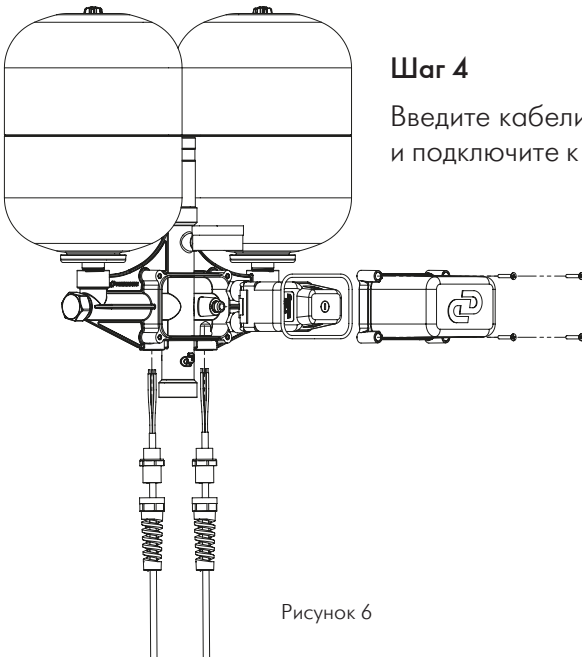


Рисунок 5



Шаг 4

Введите кабели от насоса и сети в гемовводы и подключите к реле давления (рисунок 6).

Рисунок 6

Шаг 5

Подключите водопроводную магистраль от насоса к «Коллектору «БРА» (рисунок 7).

Шаг 6

Смонтируйте «Коллектор «БРА» с гидроаккумуляторами на «Кронштейн трубы «БРА», проверив наличие уплотнительного кольца на ползуне (рисунок 8).

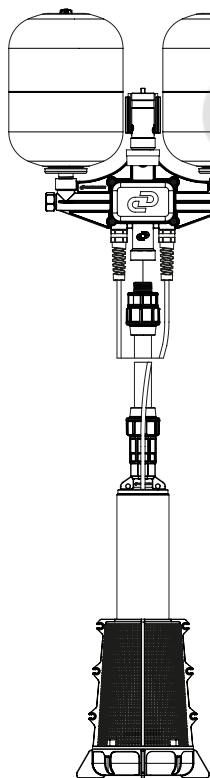


Рисунок 7

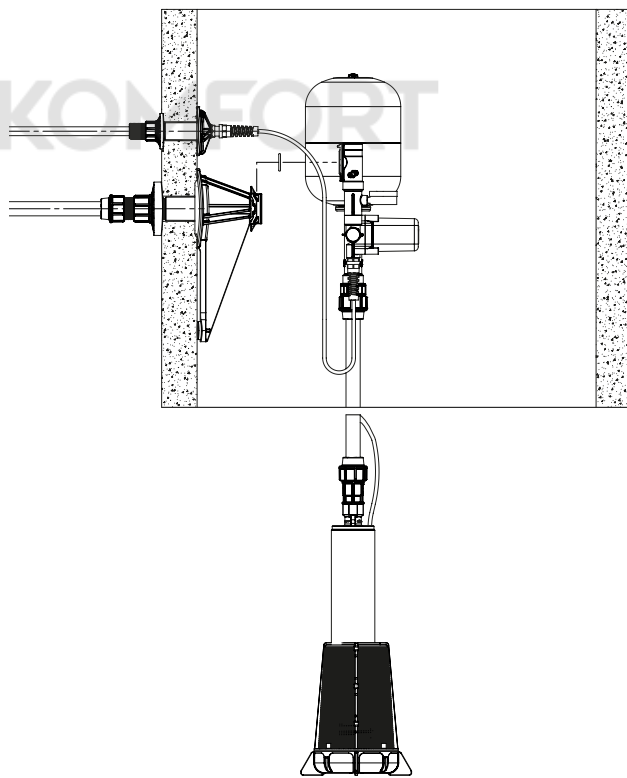


Рисунок 8

Шаг 7

«БРА» готов к работе (рисунок 9).

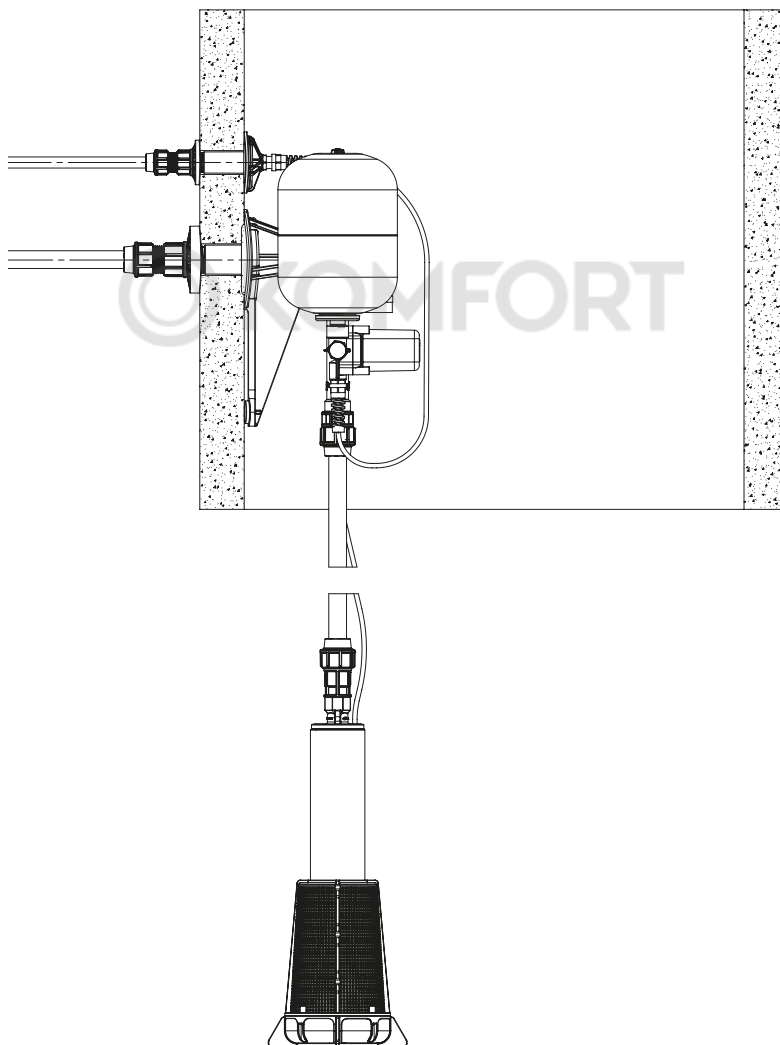


Рисунок 9

6. ГАРАНТИЙНЫЕ ОБЯЗАТЕЛЬСТВА

Гарантийный срок эксплуатации 2 года со дня продажи конечному потребителю. Гарантийные обязательства выполняются при условии соблюдения потребителем правил эксплуатации, хранения, транспортировки, монтажа и правильно заполненного гарантийного талона. Изготовитель не несет ответственность за ущерб, причиненный покупателю в результате неправильного монтажа и эксплуатации изделия.

7. УСЛОВИЯ ВЫПОЛНЕНИЯ ГАРАНТИЙНЫХ ОБЯЗАТЕЛЬСТВ

Гарантия не распространяется на повреждения, возникшие в результате:

- несоблюдения требований инструкции по эксплуатации;
- самостоятельной разборки или ремонта;
- неправильного монтажа или подключения;
- на повреждения, полученные в результате неправильной транспортировки, хранения, удара или падения;
- при наличии внешних механических повреждений и при наличии следов воздействия химически активных веществ.

ВНИМАНИЕ! При покупке изделия требуйте в Вашем присутствии проверки комплектности и заполнения гарантийного талона. Без предъявления гарантийного талона или выявления факта фальсификации при его заполнении претензии по качеству не принимаются и гарантийный ремонт не производится. При несоблюдении правил и техники безопасности сервисный центр вправе отказать в гарантийном обслуживании.

8. ОКОНЧАНИЕ СРОКА СЛУЖБЫ. СВЕДЕНИЯ ОБ УТИЛИЗАЦИИ



Не выбрасывайте изделия с бытовыми отходами. Использованные изделия должны собираться в специализированные контейнеры и утилизироваться в пунктах сбора, предусмотренных для этих целей. Для получения рекомендаций по утилизации обратитесь в местные органы власти или в магазин.

ВНИМАНИЕ!

Изделия должны быть утилизированы безопасным для окружающей среды способом в соответствии с законодательством об охране окружающей среды и санитарно-эпидемиологическими требованиями и/или рекомендациями местных органов власти об утилизации данного товара.

9. НЕПОЛАДКИ: ПРИЧИНЫ И ИХ УСТРАНЕНИЕ

| Неисправности | Возможные причины | Методы устранения |
|-----------------------------------|--|--|
| 1. Насос не работает. | 1.1. Отсутствие напряжения в сети. | 1.1. Проверить напряжение в сети. 1.2. Обратиться в сервисный центр. |
| 2. Насос работает не отключаясь. | 2.1. Реле настроено на слишком высокое давление. 2.2. Напряжение в сети ниже 198 В. | 2.1. Отрегулировать реле давления. 2.2. Установить стабилизатор напряжения. |
| 3. Воздух в системе водоснабжения | 3.1. Не установлен обратный клапан на насос. 3.2. Попадание воздуха в систему. | 3.1. Установить обратный клапан. 3.2. Проверить герметичность соединений трубы. |

| Неисправности | Возможные причины | Методы устранения |
|---|---|--|
| 4. Частые включения насоса | <p>4.1. Отсутствие сжатого воздуха в гидроаккумуляторах.</p> <p>4.2. Повреждена мембрана в гидроаккумуляторе.</p> <p>4.3. Поврежден корпус гидроаккумулятора.</p> | <p>4.1. Закачать воздух в гидроаккумуляторы.</p> <p>4.2. Обратиться в сервисный центр.</p> <p>4.3. Обратиться в сервисный центр.</p> |
| 5. Течь воды из воздушного клапана (ниппеля). | 5. Повреждена мембрана. | 5. Обратиться в сервисный центр или заменить мембрану. |
| 6. Давление воздуха ниже нормы. | 6. «Травит» воздушный клапан (ниппель). | 6. Продуть клапан и подкачать воздух. |

10. КОМПЛЕКТ ПОСТАВКИ

| № | Наименование | Количество |
|---|--|------------|
| 1 | «БРА» в сборе | 1 |
| 2 | Инструкция по эксплуатации + Гарантийный талон | 1 |
| 3 | Тара упаковочная | 1 |

11. СВИДЕТЕЛЬСТВО О ПРИЕМКЕ

ДАТА ИЗГОТОВЛЕНИЯ _____



Завод-изготовитель ООО «ДЖИЛЕКС».

Адрес: 142180, Московская обл., г. Подольск, ул. Индустриальная
(Климовск мкр.), д. 9

тел.: +7 (499) 400-55-55, www.jeelex.ru.

Продукция изготовлена по ТУ № 27.90-024-61533394-2020.

Сертификат соответствия требованиям ТР ТС 004/2011 «О безопасности
низковольтного оборудования» № ЕАЭС RU С-RU.НА83.В.00944/21
выдан органом по сертификации «Стандарт-1» общества с ограниченной
ответственностью «Сертификат-Стандарт», действует с 04.06.2021 г. до
03.06.2026 г. включительно.



Завод-изготовитель оставляет за собой право на изменения в конструкции
изделия, не снижающих его потребительских качеств.

Версия 1.2/21

Техническая консультация:

тел: +7 (499) 400-55-55 доб: 48-10, 48-11;

www.jeelex.ru

13. СОДЕРЖАНИЕ

| | |
|--|----|
| 1. Общие данные..... | 3 |
| 1.1 Область применения..... | 3 |
| 1.2 Данные об изделии..... | 3 |
| 2. Безопасность..... | 3 |
| 2.1 Обозначения предупреждений в инструкции по эксплуатации..... | 3 |
| 2.2 Требования безопасности..... | 4 |
| 2.3 Нарушение требований безопасности..... | 4 |
| 3. Транспортирование и хранение..... | 4 |
| 4. Техническое описание изделия..... | 5 |
| 5. Монтаж..... | 7 |
| 6. Гарантийные обязательства..... | 12 |
| 7. Условия выполнения гарантийных обязательств..... | 12 |
| 8. Окончание срока службы. Сведения об утилизации..... | 13 |
| 9. Неполадки: причины и их устранение..... | 13 |
| 10. Комплект поставки..... | 14 |
| 11. Свидетельство о приемке..... | 15 |

УСЛОВИЯ ГАРАНТИИ



Условием бесплатного гарантийного обслуживания оборудования является его бережная эксплуатация, в соответствии с требованиями инструкции, прилагающейся к оборудованию, а также отсутствие механических повреждений и правильное хранение. При обнаружении недостатков, оборудование принимается на диагностику и ремонт. Срок проведения диагностики и выполнения ремонта - сорок пять календарных дней с момента предъявления оборудования в авторизованный сервисный центр. Дефекты оборудования, которые проявились в течение гарантийного срока по вине завода-изготовителя, будут устранены по гарантии сервисными центрами при соблюдении следующих условий:

- предъявление неисправного устройства в сервисный центр в надлежащем (чистом, внешне очищенном от смываемых инородных тел) виде;*
- предъявление гарантийного талона, заполненного надлежащим образом: с указанием наименования оборудования, даты продажи, подписи продавца и четкой печати торгующей организации.

Гарантийное обслуживание не распространяется на периодическое обслуживание, установку, настройку и демонтаж оборудования.

Право на гарантийное обслуживание утрачивается в случае:

- неправильного заполнения гарантийного талона;
- проведения ремонта организациями, не имеющими разрешения завода-изготовителя;
- если оборудование было разобрано, отремонтировано или испорчено самим потребителем или иным третьим лицом;
- возникновения дефектов изделия вследствие механических повреждений, несоблюдения условий эксплуатации и хранения, стихийных бедствий, попадания вовнутрь изделия посторонних предметов.
- прочих причин, находящихся вне контроля продавца и изготовителя.

В случае необоснованности претензий к работоспособности оборудования - диагностика является платной услугой и оплачивается покупателем.

Покупатель не вправе обменять оборудование надлежащего качества на аналогичный товар у продавца (изготовителя), у которого это оборудование было приобретено, если он не подошел по форме, габаритам, фасону, расцветке, размеру или комплектации.

С момента подписания Покупателем Гарантийного талона считается, что:

- вся необходимая информация о купленном оборудовании и его потребительских свойствах предоставлена Покупателю в полном объеме, в соответствии со ст. 10 Закона «О защите прав потребителей»;
- претензий к внешнему виду не имеется;
- оборудование проверено и получено в полной комплектации;
- с условиями эксплуатации и гарантийного обслуживания Покупатель ознакомлен.

* Сервисный центр оставляет за собой право отказать в приеме неисправного оборудования для проведения ремонта в случае предъявления оборудования в ненадлежащем виде.

Покупатель:

(подпись) _____ (Ф. И. О.)

Наименование оборудования _____»

Дата продажи « _____ 20 ____ г.

Подпись продавца _____

(подпись) _____ (Ф. И. О.)

Печать торгующей организации _____ М. П.

Наименование оборудования _____»

Дата продажи « _____ 20 ____ г.

Подпись продавца _____

(подпись) _____ (Ф. И. О.)

Печать торгующей организации _____ М. П.

Наименование оборудования _____»

Дата продажи « _____ 20 ____ г.

Подпись продавца _____

(подпись) _____ (Ф. И. О.)

Печать торгующей организации _____ М. П.

ГАРАНТИЙНЫЙ ТАЛОН

СЕРИЙНЫЙ
НОМЕР



ОТРЫВНОЙ ТАЛОН «АЖИЛЕКС»

СЕРИЙНЫЙ
НОМЕР

Уважаемый покупатель!

Благодарим Вас за покупку. Пожалуйста, ознакомьтесь с условиями гарантийного обслуживания и распишитесь в талоне.

Срок службы:

Бытовые электронасосы (кроме дренажных, фекальных насосов) - **5 лет**;

Дренажные и фекальные насосы - **3 года**;

Электронасос КАЧАН 20/60 - **2,5 года**;

Гидроаккумуляторы - **5 лет**;

Расширительные баки - **5 лет**;

Система КРАБ и КРАБ-Т - **5 лет**;

Оголовки скважинные - **10 лет**;

Корпусы для картриджного фильтра - **5 лет**;

КРОТ Гидроаккумулятор - **5 лет**;

КРОТ Оголовок - **10 лет**;

Система автоматического водоснабжения - **5 лет**;

Скважинный адаптер улучшенный «САУ» - **10 лет**;

Комплект автоматики на баке «КАБ» - **5 лет**;

Базовое решение автоматизации «БРА» - **5 лет**;

Адаптер колодезный «АК» - **10 лет**;

Крышка скважины КС - **5 лет**.

Гарантийный срок эксплуатации:

Бытовые электронасосы (кроме дренажных, фекальных насосов) - **3 года**;

Дренажные и фекальные насосы - **1 год**;

Электронасос КАЧАН 20/60 - **1 год**;

Гидроаккумуляторы - **2 года**;

Расширительные баки - **2 года**;

Расширительные баки с индексом F - **1 год**;

Система КРАБ и КРАБ-Т - **2 года**;

Оголовки скважинные - **3 года**;

Корпусы для картриджного фильтра - **1 год**;

КРОТ Гидроаккумулятор - **2 года**;

КРОТ Оголовок - **2 года**;

Система автоматического водоснабжения - **3 года**;

Скважинный адаптер улучшенный «САУ» - **5 лет**;

Комплект автоматики на баке «КАБ» - **2 года**;

Базовое решение автоматизации «БРА» - **2 года**;

Адаптер колодезный «АК» - **5 лет**;

Крышка скважины КС - **3 года**.

ОТРЫВНОЙ ТАЛОН «АЖИЛЕКС»

СЕРИЙНЫЙ
НОМЕР

ОТРЫВНОЙ ТАЛОН «АЖИЛЕКС»

СЕРИЙНЫЙ
НОМЕР

Наименование оборудования « _____ »

Дата продажи « ____ » _____ 20 ____ г.

м. п.

Подпись продавца _____ / _____
(подпись) (Ф.И.О.)

Внимание!

Гарантийный талон без указания наименования оборудования, даты продажи, подписи продавца и печати торгующей организации НЕДЕЙСТВИТЕЛЕН!

Адреса всех сервисных центров смотрите на нашем сайте www.jeelex.ru

Гарантия не предусматривает возмещение материального ущерба и травм, связанных с эксплуатацией нашего оборудования.

Доставка к месту гарантийного обслуживания осуществляется за счет покупателя.

В случае обнаружения неисправности оборудования, по вине завода-изготовителя в период гарантийного срока и после его истечения, необходимо обратиться в специализированный сервисный центр, авторизованный нами. Гарантийное обслуживание в сервисном центре предусматривает ремонт оборудования и/или замену дефектных деталей.