

Реле давления PM/5

Руководство по монтажу
и эксплуатации

EAC

Содержание

1	Назначение и область применения.....	3
2	Комплект поставки.....	3
3	Технические характеристики и условия эксплуатации.....	4
4	Устройство и принцип работы.....	4
5	Меры безопасности.....	6
6	Гидравлическое подключение.....	7
7	Электрическое подключение.....	8
8	Настройка и ввод в эксплуатацию.....	9
9	Техническое обслуживание.....	11
10	Транспортирование и хранение.....	12
11	Утилизация.....	12
12	Возможные неисправности и способы их устранения.....	13
13	Гарантийные обязательства.....	14

Настоящее руководство по монтажу и эксплуатации (далее по тексту - «Руководство») содержит характеристики, сведения об устройстве реле давления РМ/5 торговой марки UNIPUMP® и указания, которые должны выполняться при монтаже, эксплуатации и техническом обслуживании.

Во избежание несчастных случаев и возникновения неисправностей, внимательно ознакомьтесь с Руководством перед началом работ.

Настоящее Руководство объединено с Паспортом.

1 Назначение и область применения

Реле давления РМ/5 (далее по тексту - «реле») предназначено для контроля и поддержания давления в системе водоснабжения путём автоматического управления насосом. Включение насоса происходит при достижении давления в системе заданного минимального значения, а выключение при достижении заданного максимального значения.

2 Комплект поставки

<i>Наименование</i>	<i>Количество, шт.</i>
Реле	1
Руководство	1
Упаковка	1

3 Технические характеристики и условия эксплуатации

Параметр	Значение
Электрическая сеть, В, Гц	~230±10%, 50
Мощность насоса, кВт, не более	1,5
Максимальный коммутируемый ток, А	16 (10)
Диапазон настройки давления:	
- включения (P _{вкл}), бар	0,8...3
- выключения (P _{выкл}), бар	1,8...5
- заводская настройка (P _{вкл} /P _{выкл}), бар	1,4/2,8
Рабочая среда:	
- свойства	вода
- температура, °С	+1...+40
Окружающая среда:	
- температура, °С	+1...+55
Присоединительный размер*, дюйм	¼"
Степень защиты	IP54
* Маркировка, обозначающая исполнение присоединительного элемента: М – внутренняя резьба (гайка), П – наружная резьба (ниппель), VG – внутренняя резьба (вращающаяся гайка).	

4 Устройство и принцип работы

Реле представляет собой электромеханическое устройство с нормально замкнутыми контактами, срабатывающее в зависимости от величины давления воды в системе P_{раб}.

Устройство реле показано на рисунке 1. Все рабочие элементы расположены на основании (поз. 9) и закрыты защитной крышкой (поз. 4), которая в зависимости от исполнения может быть прозрачной с градуированной шкалой или непрозрачной (без шкалы). К основанию крепится присоединительный

фланец, который в зависимости от исполнения реле оснащается соединительным элементом (поз. 10) в виде гайки с внутренней резьбой (вращающаяся или фиксированная) или ниппеля (наружная резьба). Внутри фланца имеется рабочая камера, в которой находится мембрана.

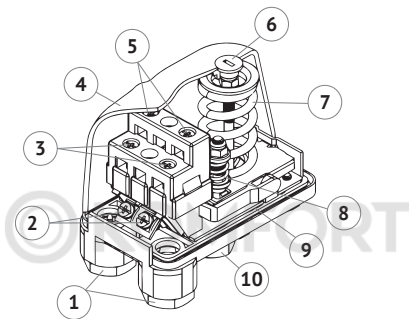


Рисунок 1 - Устройство реле

1. Кабельный ввод.
2. Клеммы для подключения заземления.
3. Клеммы для подключения к электрической сети.
4. Защитная крышка.
5. Клеммы для подключения насоса.
6. Крепёжный винт.
7. Регулировочный механизм (гайка и пружина) для настройки давления включения насоса, $P_{\text{вкл}}$.
8. Регулировочный механизм (гайка и пружина) для настройки разницы между давлением выключения и включения $\Delta P = P_{\text{выкл}} - P_{\text{вкл}}$.
9. Основание.
10. Соединительный элемент.

При падении давления в системе ($P_{\text{раб}} < P_{\text{вкл}}$) вода прекращает воздействие на мембрану – происходит замыкание контактной группы и подача напряжения на электродвигатель насоса. При превышении давления воды в системе давления выключения ($P_{\text{раб}} > P_{\text{выкл}}$) контактная группа размыкается и выключает насос.

Значения давления включения $P_{\text{вкл}}$ и выключения $P_{\text{выкл}}$, при которых срабатывает реле, настраиваются с помощью регулировочных механизмов поз. 7 и поз. 8, соответственно (подробнее см. раздел 8 «Настройка и ввод в эксплуатацию»).

5 Меры безопасности

- Реле должно использоваться только по своему прямому назначению в соответствии с техническими характеристиками и указаниями, приведёнными в соответствующих разделах данного Руководства.
- Монтаж, техническое обслуживание, поиск неисправностей и ремонт реле (далее – «Работы») должны производиться только квалифицированным специалистом, в строгом соответствии с «Правилами устройства электроустановок» (ПУЭ) и «Правилами техники безопасности при эксплуатации электроустановок потребителей» (ПТБ).
- Реле следует подключать к электрической сети через дифференциальный автоматический выключатель (УЗО) с током срабатывания не более 30 мА.
- Место подключения реле к электрической сети (место установки розетки) должно находиться вне зоны возможного затопления, а также должно быть защищено от попадания брызг воды, воздействия атмосферных осадков и прямых солнечных лучей.
- Запрещается подключать реле к электросети, не имеющей работоспособной и эффективной системы заземления.

- Запрещается эксплуатировать реле в помещениях/местах с повышенной влажностью воздуха, химически агрессивных и/или воспламеняющихся газов.
- Запрещается эксплуатация реле с открытой защитной крышкой.
- Перед проведением работ необходимо убедиться, что электропитание отключено и приняты все меры, чтобы исключить его случайное включение. Подача напряжения на реле разрешается только после окончания работ.
- По окончании работ все демонтированные защитные и предохранительные устройства в электросети (линии розетки) должны быть установлены обратно и/или снова включены.

6 Гидравлическое подключение

Схема установки/размещения реле при использовании в составе автоматической насосной станции с поверхностным насосом представлена на рисунке 2.

1. Обратный клапан с сетчатым фильтром.
2. Всасывающий трубопровод.
3. Поверхностный насос.
4. Напорный трубопровод.
5. Реле давления РМ/5.
6. Обратный клапан.
7. Гидроаккумулятор.
8. Датчик сухого хода LP/3.
9. Точка водоразбора.

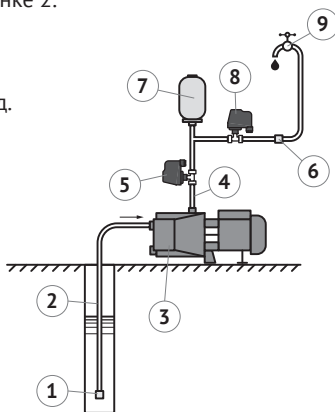


Рисунок 2 - Схема установки/размещения реле

Место установки, способ монтажа и расположение реле должно обеспечивать свободный и удобный доступ для его настройки, контроля технического состояния, выполнения ремонта и демонтажа.

Реле рекомендуется использовать в паре с датчиком сухого хода, например, UNIPUMP LP/3. При их последовательном подключении достигается полная защита насоса (системы водоснабжения).

Реле управляет работой насоса на высоких (максимальных) значениях давления, а датчик сухого хода на низких (минимальных) значениях давления в системе, защищая насос от работы без воды (в режиме «сухой ход»).

7 Электрическое подключение



ВНИМАНИЕ!

Электроподключение следует выполнять только после выполнения всех гидравлических соединений.

Электрическое подключение должно быть выполнено квалифицированным специалистом в соответствии с требованиями раздела 5 «Меры безопасности» с учётом электрических параметров реле (см. раздел 3 «Технические характеристики и условия эксплуатации»).

Клеммы для подключения к электрической сети и клеммы для подключения насоса можно менять местами.

Сечение жил кабеля, используемого при электромонтаже, должны соответствовать мощности насоса.

Место подключения реле к электросети (розетка, распределительная

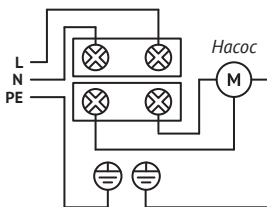


Рис. 3

коробка и т. д.) должно быть защищено от риска затопления, воздействия брызг воды и атмосферных осадков.

8 Настройка и ввод в эксплуатацию



ВНИМАНИЕ!

Перед проведением настройки отключите реле от электрической сети.

Реле поставляется с настроенными значениями давления включения $P_{\text{вкл}}$ и выключения $P_{\text{выкл}}$ (см. раздел 3 «Технические характеристики и условия эксплуатации»).

Изменение настроек реле выполняется с помощью двух регулировочных механизмов - большой пружины (поз. 7) и малой пружины (поз. 8) с использованием манометра.

С помощью большой пружины регулируется давление включения $P_{\text{вкл}}$ насоса, а с помощью малой пружины регулируется разница $\Delta P = P_{\text{выкл}} - P_{\text{вкл}}$ между давлением выключения и включения. Принцип настройки реле показан на рисунке 4.

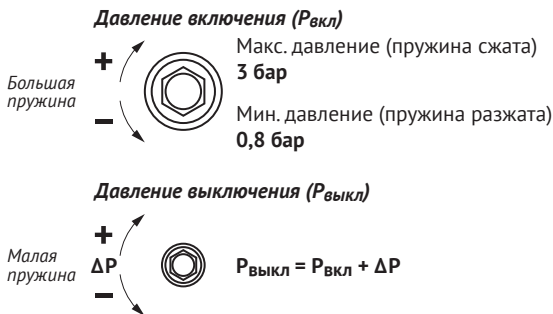


Рисунок 4 - Принцип настройки реле

Для настройки давления включения $P_{\text{вкл}}$ и выключения $P_{\text{выкл}}$:

1. Отключите реле от электрической сети и снимите защитную крышку.
2. Поверните гайку на большой пружине для установки предварительного значения давления $P_{\text{вкл}}^*$:
 - затягивание гайки увеличивает давление $P_{\text{вкл}}$ и $P_{\text{выкл}}$;
 - ослабление гайки уменьшает давление $P_{\text{вкл}}$ и $P_{\text{выкл}}$.
3. Установите защитную крышку и подключите реле к электросети.
4. Для проверки настроенного давления $P_{\text{вкл}}$, откройте кран и по манометру отследите значение давления $P_{\text{вкл}}$, при котором произойдёт включение насоса.
5. После запуска насоса, закройте кран и дождитесь достижения давления $P_{\text{выкл}}$, при котором произойдет отключение насоса.
6. При необходимости корректировки значения $P_{\text{вкл}}$, выполните повторно пункты с 1-5.
7. После настройки $P_{\text{вкл}}$, настройте $P_{\text{выкл}}$ с помощью гайки на малой пружине:
 - затягивание гайки увеличивает давление $P_{\text{выкл}}$;
 - ослабление гайки уменьшает давление $P_{\text{выкл}}$.
8. Поворачивайте гайку механизма малой пружины не более $\frac{1}{2}$ полного оборота за один раз, а затем проверяйте значение давления $P_{\text{выкл}}$, при котором произойдет отключение насоса .

* *Примечания:*

1 *При вращении гайки большой пружины $P_{\text{вкл}}$ и $P_{\text{выкл}}$ изменяются одновременно на одну и ту же величину.*

2 *Реле с прозрачной крышкой имеет градуированную шкалу для удобства настройки давления включения $P_{\text{вкл}}$.*

Пример: изменение заводской настройки давления включения $P_{\text{вкл}}$ с 1,4 бар до 2,5 бар с помощью механизма с большой пружиной (без изменения малой пружины!), приводит к пропорциональному изменению давления выключения $P_{\text{выкл}}$. Приблизительная зависимость $P_{\text{выкл}}$ от изменения $P_{\text{вкл}}$ представлена в таблице:

Давление включения, $P_{\text{вкл}}$, бар	Давление выключения, $P_{\text{выкл}}$, бар	Изменение ΔP , бар
1,4	2,8	1,4
1,7	3,1	1,4
2	3,45	1,45
2,3	3,75	1,45
2,5	4	1,5

9 Техническое обслуживание

В процессе эксплуатации реле не требует технического обслуживания.

Рекомендуется периодически проводить очистку отверстия/прохода к рабочей камере в присоединительном фланце, а также проверять контакты/клеммы на предмет присутствия окислений и подгораний.

Один раз в год следует подтягивать винты на клеммах электросоединений.

Вследствие естественного усталостного износа пружин регулировочных механизмов может потребоваться проверка и перенастройка значений давления, при которых срабатывает реле.

10 Транспортирование и хранение

Реле должно храниться в сухом закрытом помещении, при температуре окружающего воздуха от +1 до +55 °С, вдали от отопительных приборов, избегая попадания на него прямых солнечных лучей. Воздух в помещении не должен содержать агрессивных паров и газов.

Транспортировка реле, упакованного в тару, осуществляется любым видом транспорта, обеспечивающим его сохранность, в соответствии с правилами перевозок грузов, действующими на данном виде транспорта. При транспортировке должна быть исключена возможность перемещения реле внутри транспортного средства.

11 Утилизация

Реле не должно быть утилизировано вместе с бытовыми отходами. Возможные способы утилизации реле необходимо узнать у местных коммунальных служб. Упаковка реле выполнена из картона и может быть переработана.

KOMFORT

12 Возможные неисправности и способы их устранения

Неисправность	Возможная причина	Способ устранения
Насос не включается	Отсутствует напряжение в электрической сети или слишком низкое	Проверьте напряжение в электрической сети (см. раздел 3 «Технические характеристики и условия эксплуатации»)
	Неисправность насоса	Устраните неисправность или замените насос
	Неисправность реле	Обратитесь в сервисный центр
Насос включается и выключается слишком часто	Разница между давлением включения и выключения насоса слишком мала	Увеличьте разницу между порогами срабатывания реле ДР (см. раздел 8 «Настройка и ввод в эксплуатацию»)
	Неправильно установлено давление в гидроаккумуляторе	Скорректируйте давление в гидроаккумуляторе и проверьте целостность мембраны
Насос не выключается	Значение давления выключения слишком высокое	Уменьшите значение давления выключения (см. раздел 8 «Настройка и ввод в эксплуатацию»)
	Утечки в системе	Проверьте систему на наличие утечек и устраните их
	Попадание воздуха во всасывающий трубопровод и/или в корпус гидравлической части насоса (для поверхностного насоса)	Удалите воздух из всасывающего трубопровода и/или гидравлической части насоса
	Неисправность реле	Обратитесь в сервисный центр

13 Гарантийные обязательства

Изготовитель несёт гарантийные обязательства в течение 12 (двенадцати) месяцев с даты продажи реле через розничную сеть.

Срок службы реле составляет 5 (пять) лет с момента начала эксплуатации.

В течение гарантийного срока Изготовитель бесплатно устраняет дефекты, возникшие по его вине, или производит обмен реле при условии соблюдения Потребителем правил монтажа и эксплуатации.

Гарантия не предусматривает возмещения материального ущерба или травм, возникших в результате неправильного монтажа и эксплуатации реле.



ВНИМАНИЕ!

Гарантийные обязательства не распространяются:

- на неисправности, возникшие в результате несоблюдения Потребителем требований настоящего Руководства;
- на механические повреждения, вызванные внешним ударным воздействием, небрежным обращением, либо воздействием отрицательных температур окружающей среды;
- на реле, подвергшееся самостоятельной разборке, ремонту или модификации;
- на реле с сильным внутренним загрязнением;
- на неисправности, возникшие в результате перегрузок, например, работы с повышенным током. К безусловным признакам перегрузки относятся: тепловые деформации и следы оплавления деталей, потемнение и подгорание контактов, появление цветов побежалости на деталях из металла;
- на ремонт, потребность в котором возникает вследствие нормального, естественного износа, сокращающего срок службы реле и его деталей, а также в случае полной выработки их ресурса.

Гарантия не действует без предъявления заполненного гарантийного талона.