



NATIVE

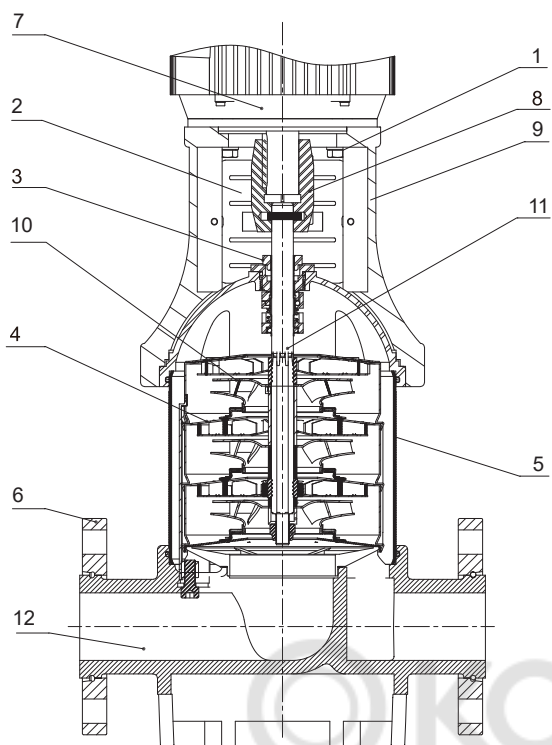
Вертикальный многоступенчатый насос MVL

Инструкция по монтажу и эксплуатации

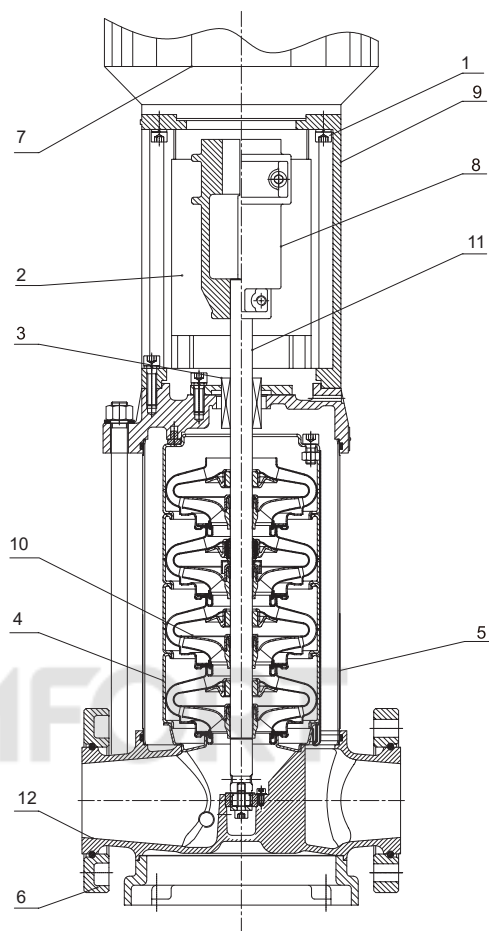
© KIMFORT



Рисунок 1. Насос в разрезе с указанием основных элементов

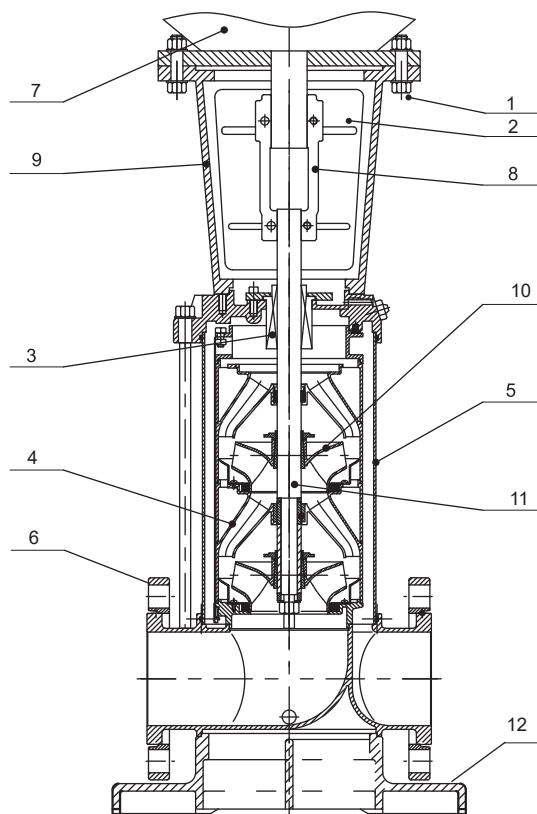


MVL 2-20



MVL 32-90

1	болты крепления мотора
2	защита муфты
3	скользящее торцевое уплотнение (СТУ)
4	ступень
5	трубчатый кожух(нагнетательная камера)
6	поворотный фланец
7	мотор
8	муфта
9	основание мотора ("фонарь")
10	рабочее колесо
11	вал
12	опорная плита (основание)



MVL 120-200

Рисунок 2. Монтаж /установка

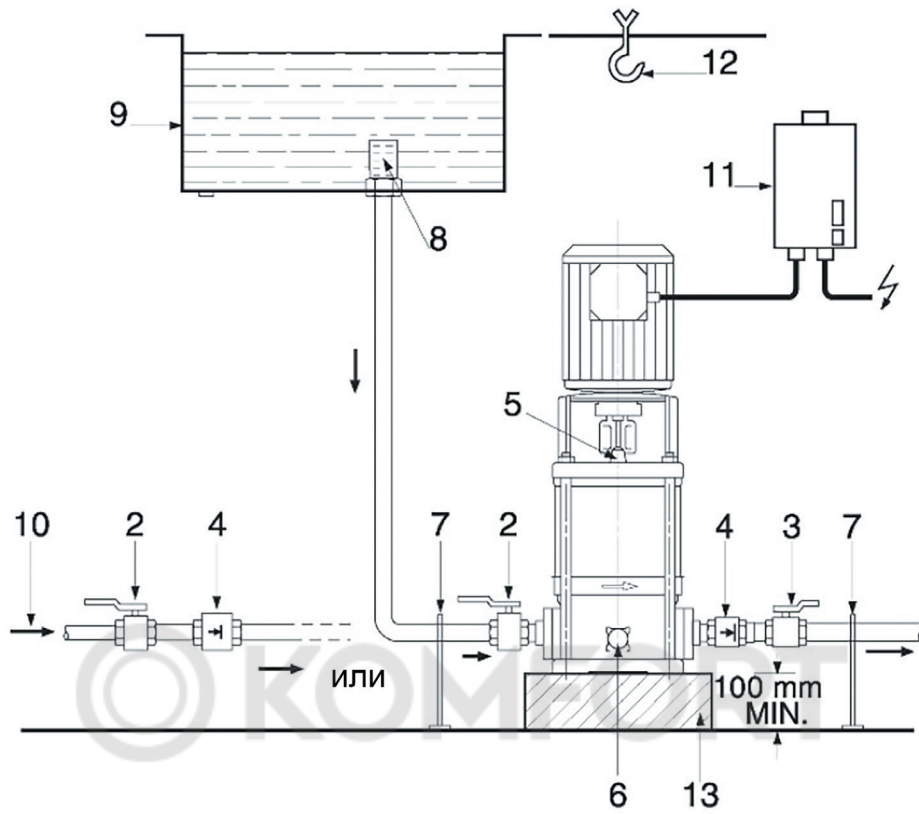
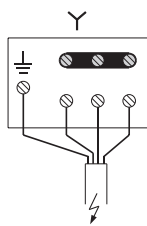
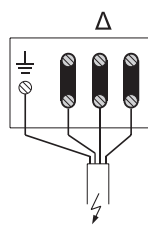


Рисунок 3. Схема электроподключения

Мотор 230-400В Y/Δ
≤ 4 кВт

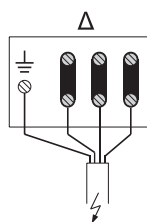


3 x 400 В

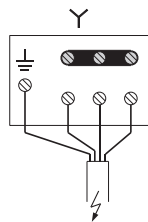


3 x 230 В

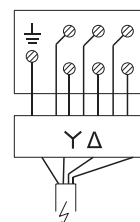
Мотор 400В Y/Δ
> 4 кВт



3 x 400 В

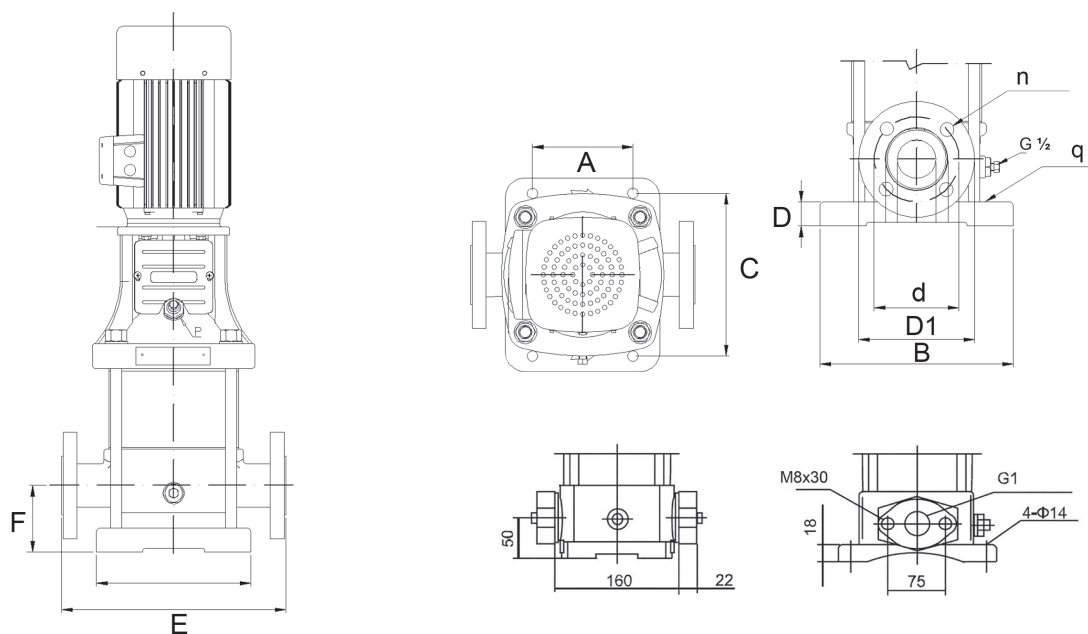


3 x 690 В



3 x 400 В

Рисунок 4. Габаритный чертеж



	PN	G/DN	A	B	C	D	D1	d	E	F	n	q
MVL 2	16	1"	100	210	180	18	-	-	210	50	M8x30	4-Ø14
	25	DN25	100	210	180	41	115	85	250	75	4-Ø14	4-Ø14
MVL 4	16	1"	100	210	180	18	-	-	210	50	M8x30	4-Ø14
	25	DN32	100	210	180	41	135	110	250	75	4-Ø18	4-Ø14
MVL 8	25	DN40	130	250	215	27	145	110	280	80	4-Ø18	4-Ø14
MVL 12	25	DN50	130	250	215	33	160	125	300	90	4-Ø18	4-Ø14
MVL 16	25	DN50	130	250	215	33	160	125	300	90	4-Ø18	4-Ø14
MVL 20	25	DN50	130	250	215	33	160	125	300	90	4-Ø18	4-Ø14
MVL 32	25	DN65	170	300	240	29	185	145	320	105	8-Ø18	4-Ø14
MVL 45	25	DN80	190	330	265	45	200	160	365	140	8-Ø18	4-Ø14
MVL 64	16	DN100	190	330	265	45	220	180	365	140	8-Ø18	4-Ø14
	25	DN100	190	330	265	45	235	190	365	140	8-Ø18	4-Ø14
MVL 90	16	DN100	200	350	280	45	220	180	380	140	8-Ø18	4-Ø14
	25	DN100	200	350	280	45	235	190	380	140	8-Ø18	4-Ø14
MVL 120	16	DN125	275	472	380	40	245	210	380	180	8-Ø18	4-Ø18
	25	DN125	275	472	380	40	270	220	380	180	8-Ø28	4-Ø18
MVL 150	16	DN125	275	472	380	40	245	210	380	180	8-Ø18	4-Ø18
	25	DN125	275	472	380	40	270	220	380	180	8-Ø28	4-Ø18
MVL 200	16	DN150	385	600	500	40	280	240	490	200	8-Ø22	4-Ø20
	25	DN150	385	600	500	40	300	250	490	200	8-Ø28	4-Ø20

1. Общая информация

Об этом документе

Инструкция по монтажу и эксплуатации является неотъемлемой частью устройства, поэтому ее всегда следует хранить рядом с устройством.

Точное соблюдение данной инструкции является обязательным условием использования устройства по назначению и его правильной работы.

Данная инструкция по монтажу и эксплуатации соответствует конструкции/модели устройства и базовым нормам техники безопасности, действующим на момент сдачи в печать.

1.1 Применение

Насос подходит для питьевой воды, отопительной воды, промышленной воды, конденсата, смесей воды с гликолем в соотношении до 40% гликоля, а также для других жидкостей, не содержащих минерального масла и не имеющих абразивных и длинноволокнистых включений.

Основные области применения:

В установках водоснабжения в качестве повысительного насоса, в качестве питательного насоса котлов, в промышленных циркуляционных системах, в технологическом оборудовании, в системах охлаждения воды, в системах пожаротушения, в моечных и спринклерных установках.

Для перекачивания агрессивных химикатов необходимо получить предварительно разрешение от производителя.

1.2 Техническое описание

1.2.1 Эксплуатационные и электрические характеристики

Трехфазное подключение	3~230/400 В и 3~400 В ($\pm 10\%$)/50 Гц
Мощность электродвигателя	см. информацию на табличке ЭД
Максимальный ток	см. информацию на табличке ЭД
Температура перекачиваемой жидкости	0...120 °С в исполнении S1 для воды -30...120 °С для водо-гликолевых смесей (до 50%)
Максимальная температура окружающей среды	40 °С
Максимальное допустимое рабочее давление	16/25/30 бар
Максимальное допустимое входное давление	10 бар **
Степень защиты	IP55

** Фактическое допустимое давление на входе должно удовлетворять условию:

$$P_{\text{вход}} + P_{Q=0} \leq P_{\text{max}} ; \text{ где}$$

$P_{\text{вход}}$ – входное давление перед насосом.

$P_{Q=0}$ – давление развиваемое насосом при $Q=0$, т.е на закрытую задвижку.

P_{max} – максимально допустимое рабочее давление насоса (см. фирменную табличку насоса).

Уровни звуковой мощности насосов MVL, dB:

Мощность мотора (кВт)																					
0.37	0.55	0.75	1.1	1.5	2.2	3	4	5.5	7.5	11	15	18.5	22	30	37	45	55	75	100	110	
64	67	68	73	75	80	84	86	91	94	95											

Пользователю рекомендуется выполнить дополнительное измерение на рабочем месте, когда насос эксплуатируется в рабочей точке и выдерживаются все рабочие условия.



ВНИМАНИЕ!

Использовать средства защиты от шума! Согласно действующим законам и предписаниям при звуковом давлении от 85 дБ(А) и выше следует обязательно использовать средства защиты органов слуха! Пользователь несет ответственность за соблюдение данного предписания!

На заказ и по желанию заказчика возможны поставки насосов с другими техническими характеристиками электрического напряжения, рабочего давления и состава материалов.

При перекачке вязких жидкостей (например, смесей воды и гликоля) необходимо изменять технические характеристики процесса нагнетания жидкостей в соответствии со степенью вязкости нагнетаемых жидкостей.

Используйте только такие гликолевые смеси, в состав которых входят ингибиторы коррозии и придерживайтесь инструкций производителя.

1.2.2 Серийные технические характеристики



MVL 3202/2-1/16/E/3-400-50-2-S1

MVL	центробежный, многоступенчатый насос, вертикального исполнения
32	Производительность, [м³/ч]
02	Количество рабочих колес
2	Количество подрезанных рабочих колес
1	1 = Корпус из нержавеющей стали 1.4301 + гидравлика из нержавеющей стали 1.4301 3 = Корпус из углеродистой стали + гидравлика из нержавеющей стали 1.4301
16	Максимальное рабочее давление
E	E – Уплотнение EPDM V – Уплотнение VITON
3 ~400	Электрическое напряжение в сети
50	Частота 50 Гц
2	2 - полюсный двигатель
S1	Механическое уплотнение совместимое с водой с температурой от 0 до 120°C (для воды) и от -30 до 120 °C для водо-гликолевых жидкостей с концентрацией до 50%

2. Техника безопасности

Данная инструкция содержит основополагающие рекомендации, которые необходимо соблюдать при монтаже, эксплуатации и техническом обслуживании. Кроме того, данная инструкция необходима монтажникам для осуществления монтажа и ввода в эксплуатацию, а также для специалистов/пользователя.

Необходимо не только соблюдать общие требования по технике безопасности, приведенные в данном разделе, но и специальные инструкции по технике безопасности, приведенные в других разделах этой инструкции, а также требования по технике безопасности, обозначенные символами опасности.

2.1. Обозначение рекомендаций в инструкции по эксплуатации

Предупреждающие знаки:



Общий символ опасности



Опасность поражения электрическим током



УКАЗАНИЕ:...

Общий символ опасности

ОПАСНО!

Чрезвычайно опасная ситуация. Несоблюдение приводит к смерти или тяжелым травмам.

ОСТОРОЖНО!

Пользователь может получить (тяжелые) травмы. Символ «Осторожно» указывает на вероятность получения (тяжелых) травм при несоблюдении указаний.

ВНИМАНИЕ!

Существует опасность повреждения насоса/установки. «Внимание» указывает на возможное повреждение оборудования при несоблюдении указаний.

УКАЗАНИЕ:

Примечание с полезной информацией о продукте. Привлекает внимание в случае возникновения возможных проблем.

2.2. Квалификация персонала

Персонал, отвечающий за монтаж, эксплуатацию и обслуживание, должен иметь соответствующую квалификацию для выполнения данных работ.

2.3. Опасности при несоблюдении рекомендаций по технике безопасности

Несоблюдение предписаний по технике безопасности может нанести ущерб персоналу и оборудованию.

Несоблюдение предписаний по технике безопасности может привести к потере права на предъявление претензий.

Несоблюдение предписаний по технике безопасности может, в частности, иметь следующие последствия:

- отказ важных функций прибора
- несоблюдение необходимых процедур технического обслуживания и ремонта
- опасность поражения электрическим, механическим и бактериологическим воздействием
- утечка опасных жидкостей
- материальный ущерб

2.4. Рекомендации по технике безопасности для пользователя

Необходимо соблюдать существующие локальные предписания по технике безопасности для предотвращения несчастных случаев.

2.5 Рекомендации по технике безопасности при монтаже и обслуживании

- Лицам (включая детей) с физическими, зрительными или психическими нарушениями, а также лицам, не обладающим достаточными знаниями/опытом, разрешено использовать данное устройство исключительно под контролем или наставлением лица, ответственного за безопасность вышеупомянутых лиц. Дети должны находиться под присмотром.
- Необходимо обеспечить ограждение горячих или холодных компонентов изделия/установки, являющихся источником опасности, чтобы предотвратить вероятный контакт с ними.
- В процессе эксплуатации запрещено снимать ограждения для защиты от контакта с движущимися компонентами (например, муфтами).
- Утечки (например, через уплотнения вала) опасных перекачиваемых жидкостей (в частности взрывоопасных, токсичных, горячих) должны отводиться безопасно для персонала и окружающей среды. Необходимо соблюдать локальные нормативные требования насоса.
- Легковоспламеняющиеся материалы следует держать на безопасном расстоянии от изделия.
- Необходимо принять меры для защиты от воздействия электрического тока. Следует соблюдать местные и государственные нормы и правила (например, ПУЭ, VDE IEC, VDE и пр.), а также указания местных энергопоставляющих организаций.

2.6. Недопустимые способы эксплуатации

Эксплуатационная надежность поставляемого устройства гарантируется только в случае его использования по назначению, в соответствии с разделом 4 инструкции по монтажу и эксплуатации. При эксплуатации насоса не следует выходить за рамки предельных значений, указанных в каталоге/спецификации.

2.7. Самовольное изменение конструкции и использование запасных частей, которые не утверждены производителем

Внесение изменений в конструкцию насоса допускается только по договоренности с изготовителем. Фирменные запасные части и разрешенные изготовителем принадлежности гарантируют надежную работу насоса. При использовании сторонних и неоригинальных запасных частей изготовитель не несет ответственность за последствия и правильную работу устройства.

2.8. Недопустимые способы эксплуатации

Безопасная эксплуатация устройства гарантирована только при условии его применения по назначению в соответствии с разделом 4 инструкции по монтажу и эксплуатации. При эксплуатации строго запрещено выходить за рамки предельных значений, указанных в каталоге/листах данных.

3. Транспортировка и промежуточное хранение

При получении немедленно проверить изделие на возможные повреждения при транспортировке. В случае обнаружения повреждений при транспортировке следует предпринять необходимые шаги, обратившись к экспедитору в соответствующие сроки.



ВНИМАНИЕ!

Воздействие внешних факторов может стать причиной возникновения повреждений. В ходе транспортировки и промежуточного складирования необходимо обеспечить защиту насоса от повышенной влажности, замораживания и механических повреждений.

4. Описание изделия

4.1 Описание насоса (рис. 1)

Насосы MVL являются вертикальными, нормальнонасосывающими, высоконапорными, многоступенчатыми, центробежными насосами с подключениями Inline (линейная конструкция, т.е. всасывающий и нагнетательный патрубок смонтированы на одной линии). Насос (рис. 1) располагается на опорной плите, выполненной из серого чугуна, что обеспечивает закрепление основания установки (12). Гидравлическая часть насоса состоит из отдельных элементов и имеет соответствующее количество многоступенчатых камер (4) с рабочими колесами (10). Рабочие колеса монтируются на единый вал (11). Нагнетательная камера (5), расположенная вокруг гидравлической части насоса, обеспечивает герметичность, что является гарантией надежного функционирования оборудования. Все компоненты находятся в соприкосновении с жидкостью, а именно, многоступенчатые камеры, рабочие колеса, нагнетательная камера и корпус насоса, оснащенный фланцами (6). Скользящее торцевое уплотнение (3) обеспечивает герметичность по валу между гидравлической частью насоса и окружающей средой. Валы насоса и двигателя связаны между собой при помощи соединительной муфты (8). Все компоненты насоса, находящиеся в прямом контакте с жидкостью, соответствуют требованиям KTW и WRAS, поэтому они могут использоваться также в водопроводах для питьевой воды.

Защита от сухого хода.

Насос и, в частности, скользящее торцевое уплотнение (СТУ) не должны работать при отсутствии воды (сухом ходе). Система защиты при недостатке воды может устанавливаться непосредственно на заводе, изготавливаемом устройстве или может быть смонтирована в готовую установку в качестве дополнительного оборудования. Регулирование скорости вращения электродвигателя может осуществляться с помощью частотного преобразователя, подключаемого к насосу.

4.2 Состав поставки

- Центробежный высоконапорный насос
- Инструкция по монтажу и эксплуатации

5. Монтаж и электроподключение

5.1. Монтаж

На рис. 2 представлена стандартная схема монтажа насоса в систему водоснабжения. Ниже приводятся правила установки и монтажа, которые необходимо соблюдать в процессе выполнения этих работ:



ВНИМАНИЕ! Опасность вследствие износа насоса.

Монтаж устройства должен производиться после того, как будут проведены все сварочные и паяльные работы, после тщательной промывки всей трубопроводной системы.

Наличие посторонних предметов и загрязняющих элементов может привести к неправильной работе, а также к повреждению насоса.

- Насос должен быть установлен в сухом, защищенном от холода месте.
- Необходимо предусмотреть достаточное количество свободного пространства для проведения работ по профилактическому обслуживанию насоса.
- Доступ к вентилятору двигателя должен всегда оставаться свободным, поэтому необходимо предусмотреть наличие минимального расстояния не менее 0,3 м между установкой и задней стеной.
- Поверхность для монтажа должна быть горизонтальной и ровной. Наклонное положение насоса вызывает преждевременный износ подшипников, в связи с чем разрешается функционирование устройства только в вертикальном положении.



Осторожно! Опасность вследствие падения насоса!

Насос должен всегда находиться строго в вертикальном положении, насос необходимо поместить на бетонное основание, имеющее достаточную массу (рис. 2, поз. 13).

- Для предотвращения вибрации можно использовать виброкомпенсаторы и демпферы.
- Размеры и габариты для монтажа и отметки для подсоединений указаны в таблице на рис. 4.
- Если вы имеете дело с особенно тяжелыми моделями насосов, необходимо предусмотреть специальный крюк (рис. 2, поз. 12) или кольцо, которые бы имели достаточную несущую способность (общая масса насоса: см. лист данных), что дает возможность использовать лебедку, подъемник или другие подобные устройства для проведения работ по профилактическому обслуживанию или ремонту.
- Необходимо обеспечить свободный доступ к дренажной пробке.
- Запорная арматура (2) и (3) должна располагаться спереди и сзади от насоса, чтобы обеспечить легкую замену устройства и облегчить работу по техническому обслуживанию, таким образом не нужно будет полностью опорожнять, а затем заполнять систему.

Обратный клапан (4) должен находиться непосредственно за напорным патрубком насоса, чтобы препятствовать обратному оттоку жидкости.

- Приточный и напорный трубопроводы должны подсоединяться к насосу без какого-либо натяжения и перекося. Гибкие резиновые вставки и виброкомпенсаторы могут использоваться для предотвращения передачи вибраций. Трубопровод системы должен быть оборудован стойками или подпорами (рис. 2, поз.7) для поддержания его массы, чтобы исключить влияние массы заполненного трубопровода на конструкцию и работу насоса.
- Для предотвращения повреждений скользящего торцевого уплотнения рекомендуется предусмотреть устройство защиты от сухого хода насоса.
- Чтобы предотвратить попадание в насос грязи и каких-либо включений, способных повредить устройство, с приточной стороны необходимо установить сетчатый фильтр (8). Эффективная площадь фильтрующего элемента должна быть в 3-5 раз больше площади поперечного сечения трубопровода.

5.2 Электромонтаж



Электрическое подсоединение должно быть произведено квалифицированным электриком, с соблюдением действующих локальных нормативов и правил.

Необходимо, чтобы тип электрического тока и подсоединение к сети соответствовали данным, на фирменной табличке (шильдe) или щитке.

- Следует проверить соответствие данных на фирменной табличке (шильдe) насоса.
- Необходимо обеспечить заземление насоса и всей установки.
- Необходимо помнить, что все двигатели должны быть оснащены аварийным выключателем, который обеспечивает защиту от повышенных нагрузок с помощью предохранителей. Этот аварийный выключатель должен быть адаптирован под величину номинального тока, указанного на фирменной табличке электродвигателя насоса.
- Для предотвращения проникновения воды или возникновения напряжения на уплотнении кабельного ввода, необходимо использовать кабель электропитания с достаточным наружным диаметром (например 05 VV-F 3/5 G 1,5 или AVMH-I 3/5x1,5).
- Подключение к сети должно производиться в клеммной коробке насоса в соответствии со схемой электроподключения (см. рис. 3).
- Если насос используется в системах, в которых температура жидкости во время работы превышает 90°C, необходимо применять термостойкий кабель электропитания.
- Кабель электропитания должен располагаться таким образом, чтобы он не контактировал с основной системой трубопроводов и (или) с корпусами насосов и электродвигателя.
- Если повернуть двигатель на 90 гр., клеммную коробку можно поместить в более удобное положение, для этого необходимо снять защиту муфты (рис. 1. поз. 2) и отвинтить соединительные винты (рис. 1, поз 1). Необходимо помнить, что при установке защиты муфты на место, необходимо снова затянуть соединительные винты.



В случае необходимости рекомендуется предусмотреть установку устройства защитного отключения при перепаде напряжения.

5.3 Работа с частотным преобразователем

С помощью преобразователя частоты возможно регулировать скорость вращения насоса. Предельные величины регулировки вращения:

$$40\% N_{\text{номинал}} \leq N \leq 100\% N_{\text{номинал}}$$

В ходе подключения и ввода в эксплуатацию необходимо соблюдать инструкции по монтажу и эксплуатации производителя преобразователя частоты. Необходимо избегать любой опасности, связанной с перегрузкой обмотки двигателя, что может вызвать повреждения и неприятный шум, в связи с чем при использовании преобразователя частоты скорости возрастания напряжения не могут превышать $\sim 500 \text{ V}/\mu\text{s}$, а пиковое напряжение $> 650 \text{ V}$. Если такие скорости, ввиду увеличения напряжения, возможны, то необходимо установить синус-фильтр между преобразователем частоты и электродвигателем.

6. Ввод в эксплуатацию

- Необходимо проверить достаточность уровня воды в системе (резервуаре) и давление на входе. Не допускать работы в сухом состоянии.



Сухой ход вызывает повреждения скользящего торцевого уплотнения (СТУ).

- Во время первого ввода в эксплуатацию, особенно в тех случаях, когда перекачивается питьевая вода, необходимо тщательно промыть систему, чтобы в трубопровод не попала загрязненная вода.
- Необходимо закрыть оба запорных крана (рис. 2, поз. 2-3) на всасывающей и напорной стороне, затем приоткрыть резьбовую пробку воздуховыпускного отверстия (рис. 2, поз. 5). Медленно открыть запорный кран со стороны всасывания (2). После того, как весь воздух вышел и из насоса начала вытекать жидкость, необходимо завинтить резьбовую пробку обратно (5). Открываем запорный кран с напорной стороны (3). Необходимо проверить на манометре, находящемся с напорной стороны, не появляются ли перепады давления, которые выражаются в колебаниях стрелки манометра. При появлении перепадов, повторить процедуру удаления воздуха. Можно включать насос.
- Только для трехфазных двигателей: необходимо отрегулировать защиту двигателя в соответствии с величиной номинального тока, указанного на информационной табличке электродвигателя (шильде).
- По возможности, целесообразно установить поплавковые выключатели или электроды для обеспечения защиты и преждевременного отключения электродвигателя при недостаточном количестве воды в системе (резервуаре), чтобы предотвратить попадание воздуха в насос.
- Контроль направления вращения электродвигателя (только для трехфазных двигателей): с помощью кратковременного запуска необходимо проверить, соответствует ли направление вращения насоса направлению стрелки, изображенной на корпусе насоса. Если направление вращения задано неправильно, необходимо поменять местами два любых фазных провода в клеммной коробке.



В зависимости от температуры перекачиваемой жидкости и от давления в системе, если заливная пробка полностью ослаблена и вывинчена, горячая перекачиваемая жидкость или пар может вытекать или даже выплескиваться под воздействием высокого давления. Опасность ожогов!



При подаче $Q = 0 \text{ м}^3/\text{ч}$ насос может функционировать не более 10 минут. В случаях длительного функционирования насоса рекомендуется поддерживать минимальную подачу, которая должна составлять не менее 10% от номинальной подачи.

7. Вывод из эксплуатации

- Все работы должны выполняться с особой тщательностью.
- Следует пользоваться требуемыми средствами индивидуальной защиты.
- Во время выполнения работ в бассейнах и/или колодцах обязательно соблюдать действующие в регионе пользователя защитные меры. При выполнении работ для подстраховки должно присутствовать второе лицо.
- Для подъема и опускания насоса использовать технически исправные грузоподъемные средства и официально разрешенные к применению грузозахватные приспособления.



УГРОЗА жизни при неисправностях!
Грузозахватные и грузоподъемные средства должны находиться в технически исправном состоянии. Начинать работу можно только после проверки исправности грузоподъемного средства. Без такой проверки существует опасность для жизни!

7.1. Временный вывод из работы

- При таком типе отключения насос остается установленным и не отключается от электросети. При временном выводе из работы насос должен быть защищен от замерзания и оледенения. Необходимо обеспечить чтобы температура в помещении и температура перекачиваемой жидкости не падала ниже $+3^\circ\text{C}$.
- В этом случае гарантируется постоянная готовность насоса к эксплуатации. При длительном простое нужно регулярно (раз в месяц или раз в квартал) выполнять 5-минутный функциональный запуск. В случае установки насоса в систему ГВС интервалы между периодическими пусками сократить вдвое.



ВНИМАНИЕ!
Функциональный запуск разрешается выполнять только при действующих рабочих условиях применения.
Сухой ход запрещен! Несоблюдение может привести к тотальным повреждениям.

7.2 Окончательный вывод из работы для проведения работ по техническому обслуживанию или помещению на хранение

Отключить установку. Квалифицированный специалист электрик должен отсоединить насос от электросети и защитить его от несанкционированного включения. После этого можно начинать работы по демонтажу, техническому обслуживанию или помещению на хранение.



ОПАСНОСТЬ вследствие воздействия ядовитых веществ!

Насосы, перекачивающие опасные для здоровья среды, перед проведением любых других работ следует продезинфицировать! В противном случае существует опасность для жизни! При выполнении работ по дезинфекции использовать необходимые индивидуальные средства защиты!



ОСТОРОЖНО! Опасность ожогов!

Детали мотора могут нагреваться до температуры выше 40°C. Существует опасность ожогов! После выключения сначала дать насосу остыть до окружающей температуры.

 **KOMFORT**

8. Техническое обслуживание

- В момент запуска установки вероятно появление капель воды с торцевого уплотнения, через несколько дней, по мере притирания уплотнения, утечка должна прекратиться. Если по причине чрезмерного износа утечка становится более значительной, необходимо произвести замену СТУ квалифицированным специалистом.
- Насосы не требуют специального технического обслуживания. Однако, для избежания внезапных поломок оборудования, необходимо организовать периодический осмотр насосов с контролем нагрева подшипников мотора и муфты, уровня шума от оборудования, гидравлических и электрических параметров. Данные мероприятия помогут выявить ухудшение состояния насосов и/или системы и запланировать необходимое обслуживание и/или ремонт.
- Повышенный и увеличивающийся шум от подшипников и необычные вибрации являются свидетельством износа подшипника. Необходимо произвести замену подшипника квалифицированным специалистом.
- До начала профилактических работ по техническому обслуживанию необходимо отключить установку от электросети и убедиться в том, что нет возможности несанкционированного запуска установки. Необходимо помнить, что никакие виды работ не могут осуществляться при работающем насосе.
- Если место, где находится насос, не оснащено защитой от заморозков, или в тех случаях, когда двигатель находится в состоянии простоя в течение длительного времени, необходимо опорожнить насос и трубопровод на зимний период. Для опорожнения насоса необходимо открыть дренажную пробку (рис. 2, поз. 6), резьбовую пробку воздуховыпускного отверстия (рис. 2, поз. 5) и водоразборную точку на напорной линии.
- Насос, находящийся в простое, необходимо периодически проворачивать вручную для распределения смазки в подшипниках и предотвращения слипания торцевого уплотнения.



9. Неисправности, причины и устранение

Неисправности	Причина	Решение
Насос не работает.	Отсутствие электрического напряжения.	Проверить предохранители, поплавковые выключатели и силовые кабели.
	Сработало защитное устройство отключения электродвигателя.	Устранить все причины перегрузки двигателя.
Насос работает, но перекачивание жидкости не происходит.	Неправильно выбрано направление вращения электродвигателя.	Поменять между собой местами фазы подсоединения к электрической сети.
	В трубопроводах, каналах или в компонентах самого насоса имеются помехи в виде посторонних предметов.	Провести проверку и прочистку трубопроводов, каналов и самого насоса.
	Наличие воздуха во всасывающем патрубке.	Обеспечить герметичность всасывающего патрубка.
	Слишком узкий всасывающий трубопровод.	Установить всасывающий трубопровод большего диаметра.
Насос перекачивает жидкость неравномерно.	Слишком большая высота всасывания.	Установить насос на более низком уровне.
Недостаточное давление.	Неправильный выбор насосов.	Установить более мощные насосы.
	Неправильно выбрано направление вращения.	Поменять между собой местами фазы подсоединения к электрической цепи сети.
	Недостаточная пропускная способность, засор во всасывающем патрубке.	Прочистить фильтр и всасывающий патрубок.
	Запорный кран открыт не полностью.	Открыть запорный кран.
	Насос блокируется посторонними предметами.	Прочистить насос.
Насос вибрирует.	Наличие посторонних предметов в насосе.	Устранить все посторонние предметы.
	Насос недостаточно прочно зафиксирован на основании.	Затянуть крепежные элементы (анкеры).
	Основание имеет недостаточную массу.	Установить более тяжелое основание.
Двигатель перегревается. Включается система защиты двигателя.	Недостаточное напряжение питания.	Проверить напряжение.
	Наличие посторонних предметов. Наличие повреждений в подшипнике.	Прочистить насос. Проверить работу насоса с помощью сотрудников сервиса.
	Слишком высокая температура окружающей среды.	Обеспечить охлаждение.
	Слишком большой расход через насос, низкий перепад давления на насосе.	Прикрыть напорную задвижку до падения тока мотора до номинального значения на шильдике.

Если устранение неисправности невозможно, обратиться в службу поддержки клиентов.

10. Запасные части

Все запчасти необходимо заказывать непосредственно у службы поддержки ВИЛО РУС. Во избежание необходимости в уточнениях или ошибочных поставок, при каждом заказе следует указывать все данные фирменной таблички (шильде).

11. Утилизация

Информация о сборе бывших в употреблении электрических и электронных изделий.

Правильная утилизация и надлежащая вторичная переработка этого изделия обеспечивают предотвращение экологического ущерба и опасности для здоровья людей.



УВЕДОМЛЕНИЕ:

Запрещено утилизировать с бытовыми отходами!

В Европейском Союзе этот символ может находиться на изделии, упаковке или в сопроводительных документах. Он означает, что соответствующие электрические и электронные изделия нельзя утилизировать вместе с бытовыми отходами.

Для правильной обработки, вторичного использования и утилизации соответствующих отработавших изделий необходимо учитывать следующие моменты:

- Сдавать эти изделия только в предусмотренные для этого сертифицированные сборные пункты.
- Соблюдать местные действующие правила! Информацию о надлежащем порядке утилизации можно получить в муниципалитете, ближайшем пункте утилизации отходов или у дилера, у которого было куплено изделие.

Возможны технические изменения!

Дополнительная информация к инструкции по монтажу и эксплуатации:

Срок хранения:

Новое оборудование может храниться как минимум в течение 1 года. Оборудование должно быть тщательно очищено перед помещением на временное хранение. Оборудование следует хранить в чистом, сухом, защищенном от замерзания месте.

Техническое обслуживание:

Оборудование не требует специального обслуживания. Рекомендуется регулярная проверка состояния внутренних компонентов каждые 15 000 ч.

Срок службы:

При правильном режиме эксплуатации, соблюдении всех указаний Инструкции по монтажу и эксплуатации и при своевременном выполнении планово-предупредительных ремонтов, срок службы оборудования – 10 лет.

Безопасная утилизация:

Благодаря правильной утилизации и надлежащему вторичному использованию данного изделия предотвращается нанесение ущерба окружающей среде и опасности для здоровья персонала. Правила утилизации требуют опорожнения и очистки, а также демонтажа оборудования. Собрать смазочный материал. Выполнить сортировку деталей по материалам (металл, пластик, электроника).

1. Для утилизации данного изделия, а также его частей следует привлекать государственные или частные предприятия по утилизации.
2. Дополнительную информацию по надлежащей утилизации можно получить в муниципалитете, службе утилизации или в месте, где изделие было куплено.

Критерии предельных состояний:

Основным критерием предельного состояния изделия является отказ одной или нескольких составных частей, ремонт или замена которых не предусмотрены или является экономически нецелесообразным.

Дата изготовления указана на заводской табличке оборудования

Разъяснения по определению даты изготовления:

Например: уууymmddsssss

уууу – год производства

mm – месяц производства

dd – дата производства

sssss – серийный номер

© KOMFORT

 **KOMFORT**

Изготовитель ООО "ВИЛО РУС", 109012, г. Москва,
ул. Охотный ряд, д.2, пом 10/II, ком/офис 3/2.10
Телефон: +7 496 514-61-10 Факс: +7 496 514-61-11.

Сделано в КНР.

NATIVE