

MAZUS
USER'S

Инструкция по эксплуатации RU
и предупреждения для

1.038763RU3



Год выпуска:



MAIOR EOLO

32



Котел настенный газовый: MAIOR EOLO 32	Тепловая мощность: мин: 12,2/14,8 kW макс.: 34,2 kW	Тип камеры сгорания: закрытая камера сгорания
Тип используемого газа: природный (Метан) (G20)	Вид и номинальное давление газа: 2Н(природный газ (G20))-2кПа (20 mbar)	
Напряжение электропитания / частота: 230 V ~ 50 Hz		Потребляемая электрическая мощность: 150 W
Категория II 2Н3+	Класс защиты IPX5D	Тип C12-C32-C42-C52-C82-B22p-B32
Максимальное давление системы отопления: 0,3 Мпа	Максимальное давление в контуре ГВС: 1 Мпа	Максимальная температура в контуре отопления: 90°C
Класс: 3	Габаритные размеры упаковки (длина X ширина X высота, см): 86,1x50,2x39,6	



© KOMFORT

Уважаемый клиент!

Мы рады поздравить Вас с приобретением высококачественного изделия компании Immergas, которое на долгое время обеспечит Вам комфорт и надежность. Как клиент компании Immergas Вы всегда можете рассчитывать на надежную высококвалифицированную помощь авторизованной сервисной службы, которая обеспечит постоянную и эффективную работу приобретенного Вами котла. Внимательно прочитайте приведенные ниже страницы: Вы найдете на них полезные рекомендации по правильной эксплуатации котла, соблюдение которых позволит Вам получать удовольствие от приобретенного Вами продукта фирмы Immergas.

При необходимости в проведении технического обслуживания или каких-либо работ рекомендуем Вам своевременно обращаться в авторизованные Сервисные центры, которые располагают оригинальными комплектующими и в которых работает персонал, прошедший специальную подготовку под руководством представителей фирмы производителя.

Общие указания по технике безопасности

Все изделия Immergas защищены соответствующей упаковкой для транспортировки.

Изделия должны храниться в сухих помещениях, защищенных от непогоды.

Инструкция по эксплуатации является важной составной частью изделия агрегата и должна передаваться новому пользователю, в том числе, в случае смены его владельца.

Инструкцию следует тщательно хранить и внимательно изучать, так как в ней содержатся важные указания по безопасности при монтаже, эксплуатации и техобслуживании котла.

В настоящей инструкции содержится техническая информация по монтажу котлов Immergas. В отношении прочих вопросов, связанных с монтажом самих котлов (например: безопасность на рабочем месте, охрана окружающей среды, профилактика несчастных случаев), необходимо придерживаться действующего законодательства и принципов разумной эксплуатации оборудования.

Согласно действующему законодательству, проект установки должны разрабатывать только уполномоченные специалисты в пределах параметров, установленных законом. Монтаж и техобслуживание котла должны производиться с соблюдением всех действующих норм и в соответствии с указаниями изготовителя квалифицированным персоналом, под которым согласно законодательству понимаются лица, обладающие необходимой компетентностью в области соответствующего оборудования.

Неадекватный монтаж и установка котла и/или его компонентов, принадлежностей, комплектов и устройств Immergas может вызвать непредвиденные проблемы в отношении физических лиц, животных или имущества. Чтобы обеспечить правильный монтаж котла, внимательно ознакомьтесь с прилагаемыми к нему инструкциями.

Техобслуживание должно выполняться квалифицированным техническим персоналом; авторизованная Сервисная служба компании Immergas в этом смысле является гарантией квалификации и профессионализма.

Котел должен использоваться исключительно по тому назначению, для которого он предназначен. Любое прочее использование следует считать неправильным и, следовательно, представляющим потенциальную опасность.

В случае ошибок при монтаже, эксплуатации или техобслуживании, вызванных несоблюдением действующих технических норм и положений или указаний, содержащихся в настоящей инструкции (или в любом случае предоставленных изготовителем), с изготовителя снимается любая контрактная или внеконтрактная ответственность за могущий быть причиненным ущерб, а также аннулируется имевшаяся гарантия на изделие.

Настоящий котел не предназначен для использования в странах ЕС.

Изготовитель снимает с себя всякую ответственность за полиграфические ошибки и ошибки печати, и сохраняет за собой право вносить изменения в собственную техническую и коммерческую документацию без предупреждений.

СОДЕРЖАНИЕ

УСТАНОВЩИК

стр.

1	Монтаж Котла.....	5
1.1	Указания По Технике Безопасности При Монтаже.....	5
1.2	Основные Размеры.....	6
1.3	Защита От Замерзания.....	6
1.4	Подключение К Газовой Магистрале.....	7
1.5	Гидравлическое Соединение.....	7
1.6	Подключение К Электрической Сети.....	7
1.7	Дистанционное Управление И Комнатные Хронотермостаты (Опция).....	8
1.8	Уличный Датчик (Опция).....	8
1.9	Системы Дымоудаления Immergas.....	9
1.10	Установка Снаружи В Частично Защищенном Помещении.....	12
1.11	Установка Горизонтальных Коаксиальных Комплектов.....	13
1.12	Установка Вертикальных Коаксиальных Комплектов.....	14
1.13	Установка Комплекта Раздельных Дымоходов.....	15
1.14	Прокладка Труб Для Дымоходов Или Технические Отверстия.....	17
1.15	Конфигурация Типа В ₂₂ С Открытой Камерой И Принудительной Тягой Для Установки В Помещениях.....	17
1.16	Дымоудаление С Помощью Дымоотвода/Дымохода.....	17
1.17	Дымоотводы, Дымоходы, Дымовые Трубы И Терминалы.....	17
1.18	Заполнение Системы.....	17
1.19	Подключение Газовой Установки.....	17
1.20	Ввод Котла В Эксплуатацию (Включение).....	17
1.21	Циркуляционный Насос.....	18
1.22	Комплекты, Поставляемые По Заказу.....	19
1.23	Комплекующие Котла.....	19

ПОЛЬЗОВАТЕЛЬ

стр.

2	Инструкция По Эксплуатации И Техническому Обслуживанию.....	20
2.1	Очистка И Техническое Обслуживание.....	20
2.2	Общие Требования По Технике Безопасности.....	20
2.3	Панель Управления.....	20
2.4	Эксплуатация Котла.....	21
2.5	Отображение Неполадок И Неисправностей.....	22
2.6	Выключение Котла.....	23
2.7	Восстановление Давления В Отопительной Системе.....	23
2.8	Слив Воды Из Системы.....	23
2.9	Защита От Замерзания.....	23
2.10	Очистка Внешних Панелей Котла.....	23
2.11	Окончательное Отключение.....	23

РЕМОНТНИК

стр.

3	Ввод Котла В Эксплуатацию (Начальная Проверка).....	24
3.1	Гидравлическая Схема.....	24
3.2	Электрическая Схема.....	25
3.3	Возможные Неполадки И Их Причины.....	25
3.4	Информационное Меню.....	26
3.5	Программирование Электронной Платы.....	26
3.6	Перевод Котла На Другой Тип Газа.....	28
3.7	Необходимые Проверки После Перехода На Другой Тип Газа.....	28
3.8	Необходимые Регулировки.....	28
3.9	Функция Плавного Розжига.....	28
3.10	Функция «Трубчиста».....	29
3.11	Функция Антиблокирования Насоса.....	29
3.12	Функция Антиблокирования Трёхходовой Группы.....	29
3.13	Защита От Замерзания.....	29
3.14	Периодическая Самопроверка Электронного Блока.....	29
3.15	Функция Работы От Солнечных Панелей.....	29
3.16	Ежегодный Контроль И Техобслуживание Системы.....	29
3.17	Демонтаж Кожуха.....	30
3.18	Изменяемая Тепловая Мощность.....	32
3.19	Параметры Горения.....	34
3.20	Технические Данные.....	35
3.21	Условные Обозначения На Заводской Паспортной Табличке.....	36

1 МОНТАЖ КОТЛА

1.1 УКАЗАНИЯ ПО ТЕХНИКЕ БЕЗОПАСНОСТИ ПРИ МОНТАЖЕ

Котел Major Eolo разработан только для настенной установки и должен использоваться для обогрева помещений и производства горячей сантехнической воды для бытовых и подобных целей.

Помещение для установки котла и соответствующих принадлежностей Immergas должно обладать соответствующими техническими и конструкционными характеристиками, которые обеспечивают (в условиях безопасности, эффективной и удобной работы):

- монтаж (согласно предписаниям технических норм законодательства и технических стандартов);
- операции по техническому обслуживанию (включая плановое, периодическое, текущее и внеочередное);
- демонтаж (в том числе наружу, в место, предназначенное для загрузки и транспортировки агрегатов и компонентов), а также их возможная замена аналогичными агрегатами и/или компонентами.

Стена должна быть гладкой, на ней должны отсутствовать выступы или неровности, препятствующие доступу с задней стороны. Данный котел не предназначен для установки на фундамент или пол (Рис. 1-1).

При изменении типа установки котла меняется также классификация котлов, а именно:

- Котел типа В₂₂, если при установке используется специальный кожух для всасывания воздуха непосредственно с места, где был установлен котел.
- Котел типа С, если устанавливается с использованием концентрических труб или других типов переходников, предусмотренных для котлов с герметичной камерой для всасывания воздуха и дымоудаления.

Только специализированные предприятия уполномочены устанавливать газовые котлы Immergas.

Установка должна производиться согласно предписаниям нормативных требований, действующего законодательства, согласно местным техническим нормативным требованиям и в соответствии с указаниями инструкции.

Внимание: изготовитель не несет ответственности за урон, нанесенный котлами, снятыми с других установок, и за их несоответствие с другими приборами.

Перед установкой котла следует убедиться в его целостности; в случае сомнений необходимо незамедлительно обратиться к поставщику. Детали упаковки (скобы, саморезы, пластиковые пакеты, пенополистирол и т.д.) не должны оставаться в доступном для детей месте, так как они являются источником опасности. В том случае, если котел размещается внутри или между шкафами, необходимо наличие достаточного пространства для проведения техобслуживания; рекомендуется оставлять не менее 3 см между кожухом котла и вертикальными панелями шкафа. Над и под котлом должно оставаться

пространство, обеспечивающее выполнение гидравлических соединений и подключение систем дымоудаления. Вблизи котла не должны находиться легковоспламеняющиеся предметы (бумага, тряпки, пластик, пенопласт и т.д.).

Не рекомендуется устанавливать под котлом электробытовые приборы, так как они могут выходить из строя при срабатывании предохранительных клапанов, при образовании засора в сливном сифоне или в случае утечки из гидравлических соединений; в противном случае, изготовитель не может считаться ответственным за возможные повреждения электробытовых приборов.

Принимая во внимание вышеперечисленное, рекомендуется также не устанавливать под котлом мебель, предметы обстановки и т.д. При возникновении неисправностей, поломок или сбоев в работе необходимо выключить котел и вызвать квалифицированного техника (например, техника авторизованного Сервисного центра, который обладает специализированной технической подготовкой и оригинальными запчастями). Не следует проводить никаких самостоятельных действий или пытаться отремонтировать котел. Несоблюдение вышеуказанных правил лежит на личной ответственности пользователя и приводит к утрате гарантии.

Необходимо чтобы помещение, в которое устанавливается котел, было оснащено естественной приточно – вытяжной вентиляцией. Удаление воздуха должно производиться непосредственно на улицу, приток воздуха может осуществляться как с улицы, так посредством забора воздуха из смежных помещений.

Приток и удаление воздуха естественным путем может осуществляться через:

- отверстия в стенах проветриваемого помещения, выходящие наружу;
- каналы вентиляции, индивидуальные или общие.

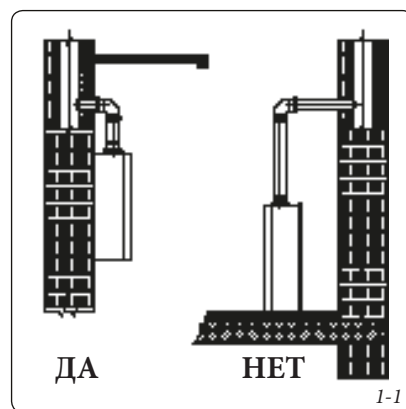
При определении расположения и размеров отверстий и вентиляционных каналов необходимо руководствоваться предписаниями нормативных документов, действующего законодательства, а также согласно местным техническим нормативным требованиям.

• Правила монтажа:

- данный котел можно устанавливать во внешнем, частично защищенном помещении. Под частично защищенным помещением подразумевается такое помещение, в котором котел не подвергается прямому воздействию и прониканию атмосферных осадков (дождя, снега, града и т.д.).

Примечание: такой вид установки котла допускается только в том случае, если он разрешен действующим законодательством в стране его использования.

- Запрещается установка в пожароопасных помещениях (например, в гаражах, подземных автостоянках), приборов, работающих на газе, и соответствующих дымоотводящих каналов и каналов для забора воздуха для сгорания.
- Запрещается установка котла на вертикальной проекции варочных панелей.



- Запрещается установка котлов в помещениях или пространствах, являющимися общими для пользования жильцами многоквартирного дома, на внутренних лестницах и прочих элементах здания, представляющих собой пути экстренной эвакуации (например, лестничные площадки, подъезды).

- Также запрещается установка котлов в помещениях или пространствах, являющимися общими для пользования жильцами многоквартирного дома, например, в подвальных помещениях, в подъездах, на чердаках, в мансардах и т.п., если на этот счет нет иных действующих местных нормативных требований.

Внимание: установка котла на стену требует надежного и эффективного крепления для самого генератора.

Дюбели (входящие в серый комплект поставки), в том случае если в наличии имеются опорная скоба или крепежный шаблон, поставляемые вместе с котлом, должны использоваться только для настенного крепления котла; они могут гарантировать надлежащую опору только при их правильной установке (согласно общепринятым правилам) в стене, состоящей из полнотелого или полуполнотелого кирпича. В том случае, если стена сооружена из дырчатых кирпичей или блоков, если это простенок с ограниченной статичностью или с любой другой не указанной в документации кладкой, необходимо произвести предварительную статическую проверку опорной системы.

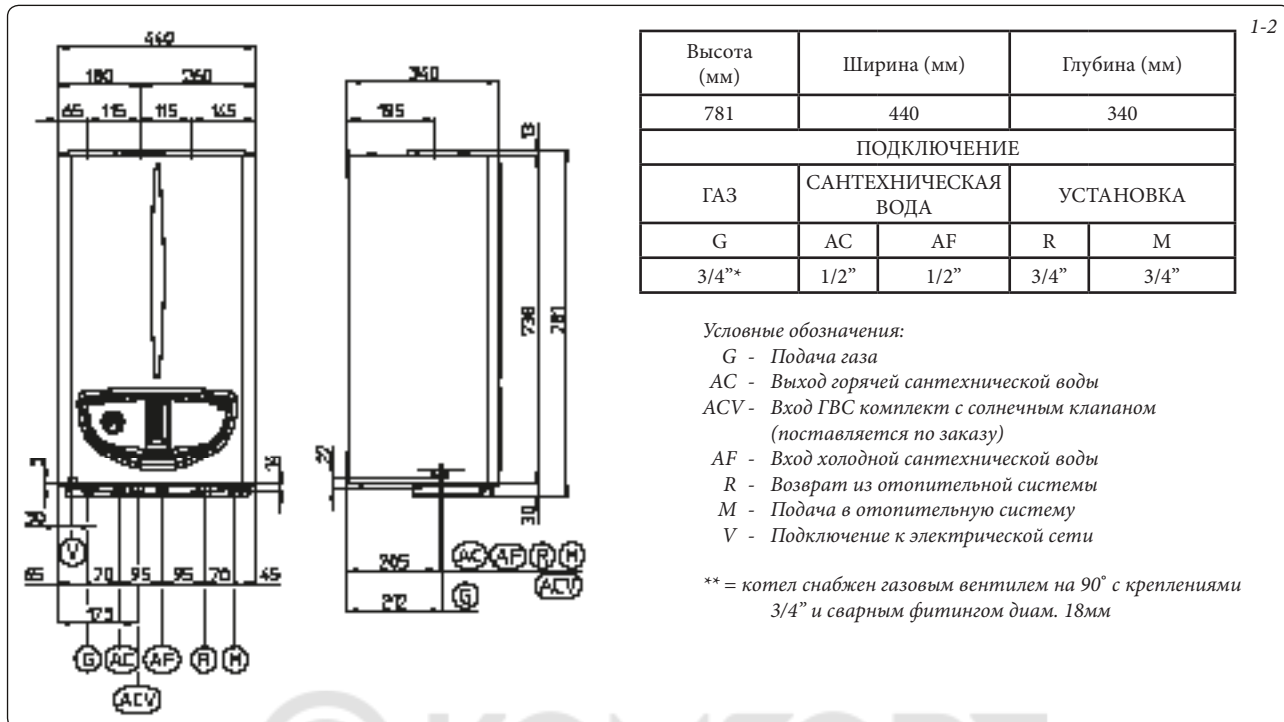
Примечание: шурупы для дюбелей с шестиугольной головкой в блистерной упаковке предназначены только для крепления соответствующей опорной скобы на стене.

Котлы данного типа служат для нагрева воды до температуры ниже точки кипения при атмосферном давлении.

Они должны быть подключены к отопительной системе и к водопроводной магистрали, соответствующей их характеристикам и мощности.

Внимание: котел следует устанавливать в помещении, в котором температура не опускается ниже 0°C.

1.2 ОСНОВНЫЕ РАЗМЕРЫ.



1.3 ЗАЩИТА ОТ ЗАМЕРЗАНИЯ.

Минимальная температура -5°C. Котел серийно оборудован системой защиты от замерзания, которая приводит в действие насос и горелку в том случае, когда температура воды внутри котла опускается ниже 4°C.

Защита от замерзания вступает в действие только в том случае, если:

- котел надлежащим образом подключён к системе подачи газа и электропитания;
- к котлу постоянно подключено питание;
- котел не находится в режиме «Выкл.»;
- котел не заблокирован из-за отсутствия зажигания (Пар. 2.5);
- основные компоненты котла находятся в рабочем состоянии.

При соблюдении этих условий котел защищён от замерзания до температуры окружающей среды -5°C.

Минимальная температура -15°C. В том случае если котел устанавливается в таких местах, где температура опускается ниже -3°C и при отсутствии подачи газа (или если котел заблокирован из-за отсутствия зажигания), система может замёрзнуть.

Во избежание риска замерзания следует придерживаться следующих рекомендаций:

- Защитить от замерзания систему отопления, для этого добавить в контур антифриз хорошего качества, который подходит для использования в системах отопления и имеет гарантию от производителя о нанесении урона теплообменнику и другим компонентам котла. Необходимо тщательно следовать инструкциям изготовителя антифриза в отношении необходимой концентрации для минимальной температуры, при которой должна быть сохранена установка. Необходимо приготовить водный раствор 2

класса загрязнения воды (в соответствии с EN 1717:2002 или с действующими нормативными техническими требованиями).

Внимание: чрезмерное использование гликоля может отрицательно сказываться на работе системы.

Материалы, из которых выполнена отопительная система котлов Immergas, устойчивы к незамерзающим жидкостям на основе этилен- и пропиленгликолей (в том случае если растворы приготовлены согласно соответствующей технологии.

Сроки эксплуатации и рекомендации по утилизации приведены в указаниях поставщика.

- Защитить от замерзания линию сантехнической воды при помощи дополнительного комплекта, поставляемого по заказу (комплект против замерзания), в состав которого входят электрический нагревательный элемент, соответствующие электрические соединения и управляющий термостат (следует внимательно ознакомиться с инструкциями по установке, которые содержатся в упаковке комплекта).

Защита от замерзания котла обеспечивается только в том случае, если:

- котел надлежащим образом подключён к системе электропитания;
- установлен главный выключатель;
- компоненты комплекта против замерзания находятся в рабочем состоянии.

При соблюдении этих условий котел защищён от замерзания при температуре до -15°C.

Гарантия не распространяется на ущерб, связанный с перебоями в подаче электроэнергии и несоблюдением вышеуказанных правил.

Примечание: в случае установки котла в помещениях, в которых температура опускается ниже 0°C, необходимо обеспечить теплоизоляцию подсоединенных труб.

1.4 ПОДКЛЮЧЕНИЕ К ГАЗОВОЙ МАГИСТРАЛИ.

Наши котлы разработаны для работы на метане (nG) и сжиженном (LPG) газе. Диаметр подающей трубы должен быть большим или равным диаметру соединительного патрубка котла 3/4" G. Перед выполнением подсоединения к газовой магистрали следует произвести тщательную очистку всех труб, служащих для подвода газа, с целью удаления возможных загрязнений, которые могут помешать правильному функционированию котла. Следует также убедиться в том, что подаваемый газ соответствует тому типу газа, для которого разработан котел (см. таблицу номинальных данных, помещенную на панели котла). В противном случае следует произвести модификацию котла для его настройки на другой тип газа (см. "Модификация устройств в случае изменения типа газа"). Необходимо также измерить динамическое давление в магистрали (метана или сжиженного нефтяного газа), предназначенной для питания котла, и убедиться в его соответствии установленным требованиям, так как недостаточная величина давления может отрицательно сказаться на мощности генератора и привести к проблемам для пользователя.

Убедитесь в правильности подсоединения газового вентилля. Труба подачи газа должна иметь размеры, соответствующие действующим нормативам, чтобы гарантировать требуемый расход подаваемого на горелку газа даже при максимальной мощности и обеспечивать эксплуатационные характеристики котла (технические характеристики). Применяемые соединения должны соответствовать действующим нормам.

Качество газа. Котел был изготовлен для работы на газе без загрязнений; при наличии загрязнений необходимо установить соответствующие фильтры перед котлом для обеспечения чистоты топлива.

Резервуары для хранения газа (в случае питания от накопительной системы сжиженного газа).

- Может случиться, что новые резервуары для хранения сжиженного нефтяного газа содержат остатки инертного газа (азота), которые обедняют поступающую в котел смесь и вызывают неполадки в работе котла.

- В процессе хранения газа в резервуарах в смеси сжиженного нефтяного газа может возникать расслоение ее компонентов. Это явление может приводить к изменению теплопроизводительности поступающей в котел смеси, что влияет на эксплуатационные качества котла.

1.5 ГИДРАВЛИЧЕСКОЕ СОЕДИНЕНИЕ.

Внимание: перед тем как произвести подсоединение котла, в целях сохранения гарантии первичного теплообменника, тщательно промойте всю систему отопления (трубопроводы, радиаторы и т.д.) специальными составами для декапирования или растворителями накипи для удаления возможных остаточных продуктов, которые могут отрицательно сказываться на работе котла.

Рекомендуется проводить химическую обработку воды тепловой установки согласно действующим техническим нормам с целью защиты системы и самого котла от твердых отложений (например, накипи), образования грязи и других вредных отложений.

Гидравлические соединения должны быть произведены рациональным путём с использованием соединений на шаблоне котла. Выходы предохранительных клапанов котла должны быть подключены к сливу. В противном случае изготовитель котла не будет нести ответственности в случае затопления помещения в результате срабатывания предохранительных клапанов.

Внимание: изготовитель не отвечает за урон, нанесённый установкой автоматических наполнителей.


В целях соблюдения требований к установке оборудования, определенных действующими нормативами по вопросам загрязнения питьевой воды, рекомендуется применение обратного клапана, который устанавливается перед подсоединением подачи холодной воды в котел. Также рекомендуется, чтобы теплоноситель (например, вода с гликолем), которым заполняется первичный контур котла (контур отопления), отвечал местным нормативным требованиям.

Внимание: чтобы обеспечить длительный срок службы котла, а также сохранить его характеристики и эффективность, рекомендуется установить комплект «дозатора полифосфатов» при использовании воды, характеристики которой могут способствовать образованию известковых отложений.

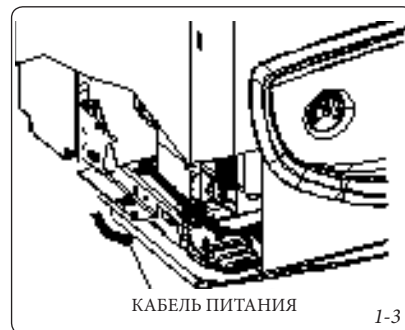
1.6 ПОДКЛЮЧЕНИЕ К ЭЛЕКТРИЧЕСКОЙ СЕТИ.

Котел "Maioi Eolo" имеет класс защиты IPX5D. Электрическая безопасность котла обеспечивается только при его надлежащем подсоединении к эффективному контуру заземления, выполненному в соответствии с действующими нормами безопасности.

Внимание: Изготовитель снимает с себя всякую ответственность за ущерб, нанесенный людям или имуществу, в случае незаземления котла и несоблюдения соответствующих норм безопасности.

Убедитесь также, что параметры электрической сети соответствуют максимальной потребляемой мощности котла, величина которой указана на табличке номинальных данных на стенке котла. Котлы поставляются с кабелем электропитания "X" без вилки. Кабель электропитания должен включаться в электрическую сеть напряжением 230V ±10% и частотой 50 Гц с соблюдением полярности LN и с заземлением;  в линии должен быть предусмотрен двухполюсный переключатель III категории перенапряжения. В случае замены кабеля питания обратитесь в специализированную компанию (например, в авторизованную службу технической поддержки). Кабель электропитания должен прокладываться в соответствии с указаниями (Рис. 1-3).

В случае необходимости замены плавкого предохранителя сети на электронной плате котла используйте быстродействующие предохранители на силу тока 3,15А. При подсоединении котла к сети электропитания запрещается использовать переходники, многогнездовые розетки и удлинители.



1.7 ДИСТАНЦИОННОЕ УПРАВЛЕНИЕ И КОМНАТНЫЕ ХРОНОТЕРМОСТАТЫ (ОПЦИЯ).

Котел рассчитан на применение комнатных хронотермостатов или устройств дистанционного управления, которые поставляются как дополнительный комплект к стандартной комплектации (Рис. 1-4).

Все хронотермостаты Immergas подсоединяются с помощью 2 проводов. Прочитайте внимательно инструкцию по установке и эксплуатации, поставляемую с данным комплектом.

- Цифровой хронотермостат Immergas Вкл./Выкл.

Хронотермостат позволяет:

- установить два значения температуры окружающей среды: одно для дня (комфортная температура) и одно для ночи (пониженная температура);
- устанавливать недельную программу с четырьмя ежедневными включениями и выключениями;
- выбрать желаемый режим работы среди различных вариантов:
 - ручной режим (с регулируемой температурой).
 - автоматический режим (с установленной программой).
 - принудительный автоматический режим (с мгновенным изменением температуры автоматической программы).

ТХронотермостат питается от 2 щелочных батареек 1,5В типа LR 6.

- Пульт дистанционного управления CAR^{V2} с датчиком температуры помещения. Кроме вышеуказанных функций панель CAR^{V2} позволяет пользователю, имея под контролем, а главное, под рукой, всю необходимую информацию относительно работы котла и отопительной системы с возможностью изменить в любой момент предварительно введенные параметры, не перемещаясь при этом в место установки котла. Пульт оснащен системой самодиагностики, которая отображает на дисплее все возможные неполадки в работе котла. Датчик температуры помещения, встроенный в панель дистанционного управления, позволяет регулировать

температуру подачи в установку в зависимости от необходимой степени отопления помещения таким образом, чтобы достичь желаемой температуры в помещении с высокой точностью, а значит, и с очевидной экономией затрат. CAR^{V2} питается непосредственно от котла по тем же 2 проводам, которые служат для передачи данных между котлом и ПДУ.

Важно: Если система разделена на зоны с помощью специального комплекта, CAR^{V2} должен быть использован без функции датчика температуры помещения, то есть в режиме Вкл./Выкл.

Электрическое подключение CAR^{V2} или хронотермостата Вкл./Выкл. (опция).

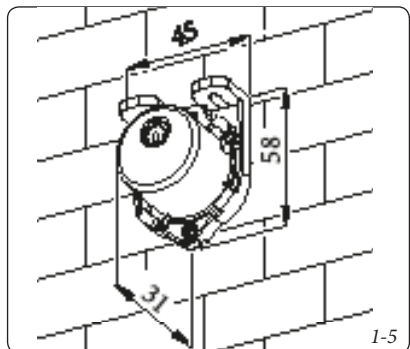
Нижеописанные операции должны выполняться после отключения напряжения от котла. Термостат или комнатный хронотермостат Вкл./Выкл. подключается к клеммам 40 и 41 с удалением перемычки X40 (Рис. 3-2). Убедитесь, что контакт термостата Вкл./Выкл. «сухого типа», то есть не зависит от напряжения сети, в противном случае может быть повреждена электронная плата. При использовании CAR^{V2} подключение должно выполняться к клеммам 41 и 44 с удалением перемычки X40 на электронной плате и с соблюдением полярности (Рис. 3-2).

Важно: В случае использования дистанционного управления CAR^{V2} или любого другого хронотермостата типа Вкл./Выкл. Необходимо предоставить два отдельных провода, согласно действующим нормативным требованиям, касающимся электрических установок. Все трубы котла никогда не должны использоваться как клеммы заземления электропроводки. Необходимо убедиться в этом перед выполнением электрического подключения котла.

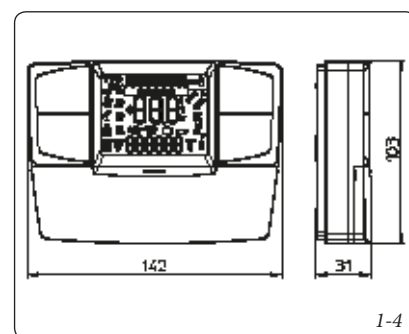
1.8 УЛИЧНЫЙ ДАТЧИК (ОПЦИЯ).

Котел рассчитан на использование уличного датчика (Рис. 1-5), который поставляется как дополнительное оборудование. Для определения места установки уличного датчика прочитайте соответствующую инструкцию.

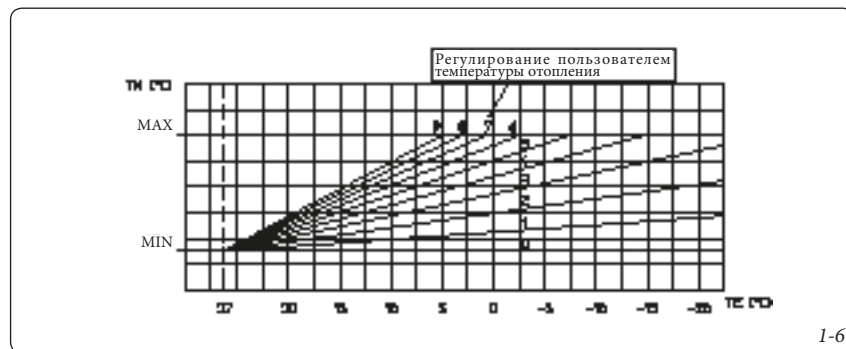
Этот датчик подсоединяется непосредственно к котлу и позволяет автоматически понижать максимальную температуру подачи воды в систему при повышении уличной температуры; таким образом, вырабатываемое установкой тепло зависит от внешней температуры. Работа уличного датчика не зависит от наличия или от типа используемого хронотермостата помещения. Соотношение между температурой подаваемой воды на установку и уличной температурой зависит от положения регулятора на приборной панели котла согласно кривым, указанным на диаграмме (Рис. 1-6). Электрическое подключение уличного датчика должно выполняться через клеммы 38 и 39 на электрической плате котла (Рис. 3-2).



1-5



1-4



1-6

1.9 СИСТЕМЫ ДЫМОУДАЛЕНИЯ IMMERGAS.

Отдельно от котлов существуют различные решения для установки терминалов всасывания воздуха и дымоудаления, без которых котел не может работать.

Внимание: Котел должен устанавливаться только вместе с оригинальной системой дымоудаления Immergas. Исключение составляет конфигурация С6 согласно действующим нормативам. Указанная система имеет специальное обозначение: «не для конденсационных котлов».

Трубопроводы дымоудаления не должны соприкасаться или проходить вблизи воспламеняющихся материалов, они также не должны проходить через строительные конструкции или стены из воспламеняющихся материалов.

Подробное описание имеющихся комплектов приводится в следующих параграфах.

Установка уплотнителей с двойной кромкой. Для правильной установки уплотнителей с кромкой на колена трубопроводов и удлинители, необходимо соблюдать направление монтажа (Рис. 1-7).

• Коэффициенты сопротивления и эквивалентные длины. Каждый компонент системы дымоудаления обладает коэффициентом сопротивления, получаемым экспериментальным путем и приведенным в таблице ниже. Коэффициент сопротивления отдельного компонента не зависит от типа котла, на который он устанавливается, и представляет собой безразмерную величину. Этот коэффициент зависит от температуры жидкостей внутри трубопровода и, следовательно, изменяется в зависимости от того, происходит ли всасывание воздуха или удаление дыма. Каждый отдельный компонент имеет сопротивление, соответствующее определенному значению в метрах трубы такого же диаметра, так называемой эквивалентной длине, получаемой по отношению между соответствующими коэффициентами сопротивления. Все котлы имеют максимальный коэффициент сопротивления, получаемый опытным путем, со значением 100. Максимально допустимый коэффициент сопротивления соответствует сопротивлению, полученному

для максимально допустимой длины труб с каждым типом комплекта терминалов. Совокупность этой информации позволяет производить расчеты для проверки возможности создания самых разнообразных конфигураций систем дымоудаления.

• Соединение удлинительных насадок труб и коаксиальных колен. Для установки удлинителей насадок с другими элементами дымоотводящей системы следует действовать следующим образом: вставить коаксиальную трубу или коаксиальное колено гладкой стороной “папа” в горловину “мама” (с манжетным уплотнением) на предварительно установленный элемент до упора, при этом достигается соединение и необходимое уплотнение всех элементов

Внимание: при необходимости укоротить дымоотводящий терминал и/или коаксиальную насадку-удлинитель следует иметь в виду, что внутренний дымоход должен всегда выступать на 5 мм относительно внешнего.

• **Примечание:** в целях безопасности не рекомендуется загромождать, даже временно, терминал всасывания / дымоудаления котла.

• **Примечание:** при монтаже горизонтальных трубопроводов необходимо устанавливать монтажный хомут с дюбелем через каждые 3 метра для неизолированных трубопроводов и через каждые 2 метра для трубопроводов с изоляцией.

Регулирование дымовой заслонки. Для корректной работы котла необходимо отрегулировать дымовую заслонку, установленную на нише всасывания воздуха/дымоудаления (Рис. 1-8).

Для регулировки следует открутить передний винт стопора и переместить градуированный указатель в правильное положение, выравнявая его значение по горизонтальной риске. После выполнения регулировки затянуть винт для закрепления заслонки. Правильность регулирования зависит от типа трубопровода и его длины: данный расчет можно производить с помощью соответствующих таблиц.

Установка диафрагмы всасывания. Для обеспечения нормальной работы котла с комплектом разделителей Ø80 и дымоотводом длиной > 1 м на всасывающем отверстии герметичной камеры и перед каналом всасывания необходимо установить диафрагму (Рис. 1-9). Выбор подходящей диафрагмы производится на основе типа трубопровода и его максимальной длины: данный расчет можно производить с использованием следующих таблиц:

Примечание: диафрагмы поставляются в стандартном комплекте вместе с котлом.

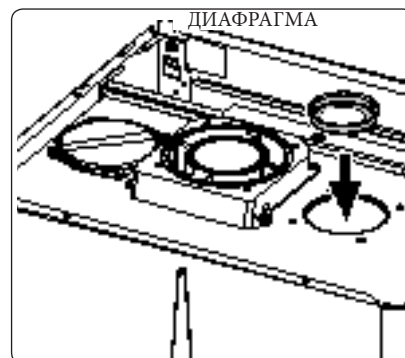
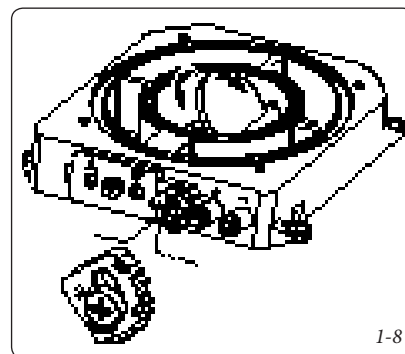
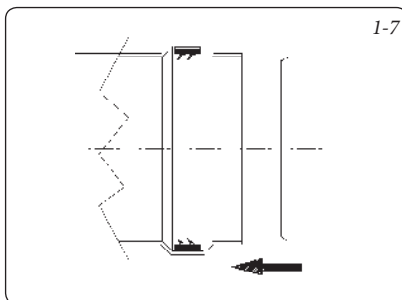


Таблица регулировки дымовой заслонки
Maior Eolo 24.

Тип установки (длина канала в метрах)	Риска дымовой заслонки					
	1	3	4	5	6	10
Комплект коаксиальный горизонтальный Ø 60/100	-	-	От 0 до 0.5	От 0.5 до 1.5	-	От 1.5 до 3.0
Комплект коаксиальный вертикальный Ø 60/100	-	-	От 0 до 2.2	От 2.2 до 3.7	-	От 3.7 до 4.7
Комплект коаксиальный горизонтальный Ø 80/125	-	-	От 0 до 0.5	От 0.5 до 4.6	-	От 4.6 до 7.4
Комплект коаксиальный вертикальный Ø 80/125			От 0 до 5.4	От 5.4 до 9.5	-	От 9.5 до 12.2
Комплект раздельного дымоудаления, вертикальный Ø80 без изгибов	*От 0 до 20	*От 20 до 40	**От 0 до 22	-	-	**От 22 до 32
Комплект раздельного дымоудаления, горизонтальный Ø80 с двумя изгибами	*От 0 до 16	*От 16 до 35	**От 0 до 17	-	-	**От 17 до 28
Комплект прямого всасывания и дымоудаления Ø80 в конфигурации B ₂₂	-	-	От 0 до 1	-	От 1 до 12	-

* Данные значения максимальной длины учитываются при всасывании при длине трубы дымоудаления 1 метр.
** Данные значения максимальной длины учитываются при дымоудалении при длине трубы на всасывании 1 метр и 1 диафрагмой Ø 44 на всасывающем отверстии.

Таблица регулировки дымовой заслонки
Maior Eolo 28.

Тип установки (длина канала в метрах)	Риска дымовой заслонки			
	2	4	7	10
Комплект коаксиальный горизонтальный Ø60/100	-	От 0 до 0.5	От 0.5 до 1.5	От 1.5 до 3.0
Комплект коаксиальный вертикальный Ø60/100	-	От 0 до 2.2	От 2.2 до 3.7	От 3.7 до 4.7
Комплект коаксиальный горизонтальный Ø80/125	-	От 0 до 0.5	От 0.5 до 4.6	От 4.6 до 7.4
Комплект коаксиальный вертикальный Ø80/125		От 0 до 5.4	От 5.4 до 9.5	От 9.5 до 12.2
Комплект раздельного дымоудаления вертикальный Ø80 без изгибов	*От 0 до 20	*От 20 до 40	**От 0 до 22	**От 22 до 32
Комплект раздельного дымоудаления горизонтальный Ø80 с двумя изгибами	*От 0 до 16	*От 16 до 35	**От 0 до 17	**От 17 до 28
Комплект прямого всасывания и дымоудаления Ø80 в конфигурации B ₂₂	От 0 до 1	-	От 1 до 12	-




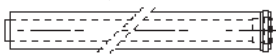


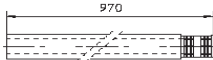
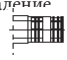

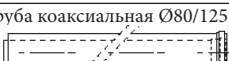


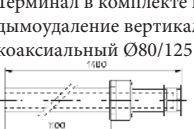

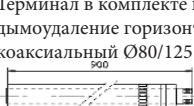

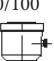

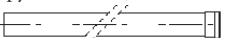
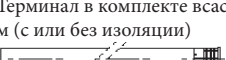
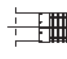



* Данные значения максимальной длины учитываются при всасывании при длине трубы дымоудаления 1 метр.
** Данные значения максимальной длины учитываются при дымоудалении при длине трубы на всасывании 1 метр и 1 диафрагмой Ø50 на всасывающем отверстии.

Таблица регулировки дымовой заслонки
Maior Eolo 32.

Тип установки (длина канала в метрах)	Риска дымовой заслонки				
	3	4	5	6	10
Комплект коаксиальный горизонтальный Ø60/100	-	-	От 0 до 0.5	От 0.5 до 1.5	От 1.5 до 3.0
Комплект коаксиальный вертикальный Ø60/100	-	-	От 0 до 2.2	От 2.2 до 3.7	От 3.7 до 4.7
Комплект коаксиальный горизонтальный Ø80/125	-	-	От 0 до 0.5	От 0.5 до 4.6	От 4.6 до 7.4
Комплект коаксиальный вертикальный Ø80/125			От 0 до 5.4	От 5.4 до 9.5	От 9.5 до 12.2
Комплект раздельного дымоудаления вертикальный Ø80 без изгибов	*От 0 до 20	*От 20 до 40	**От 0 до 22	-	**От 22 до 32
Комплект раздельного дымоудаления горизонтальный Ø80 с двумя изгибами	*От 0 до 16	*От 16 до 35	**От 0 до 17	-	**От 17 до 28
Комплект прямого всасывания и дымоудаления Ø80 в конфигурации B ₂₂	-	От 0 до 1	-	От 1 до 12	-

* Данные значения максимальной длины учитываются при всасывании при длине трубы дымоудаления 1 метр.
** Данные значения максимальной длины учитываются при дымоудалении при длине трубы на всасывании 1 метр и 1 диафрагмой Ø50 на всасывающем отверстии.

Таблицы коэффициентов сопротивления и эквивалентных длин.

ТИП ДЫМОХОДА	Коэффициент сопротивления (R)	Длина эквивалентная в метрах концентрической трубы Ø60/100	Длина эквивалентная в метрах концентрической трубы Ø80/125	Длина эквивалентная в метрах трубы Ø80
				
Коаксиальная труба Ø60/100 1 м 	Всасывание и дымоудаление 16,5	1 м	2,8 м	Всасывание 7,1 м Дымоудаление 5,5 м
Колено коаксиальное 90° Ø60/100 	Всасывание и дымоудаление 21	1,3 м	3,5 м	Всасывание 9,1 м Дымоудаление 7,0 м
Колено коаксиальное 45° Ø60/100 	Всасывание и дымоудаление 16,5	1 м	2,8 м	Всасывание 7,1 м Дымоудаление 5,5 м
Терминал в комплекте всасывание/дымоудаление горизонтальный коаксиальный Ø60/100 	Всасывание и дымоудаление 46	2,8 м	7,6 м	Всасывание 20 м Дымоудаление 15 м
Терминал всасывание/дымоудаление горизонтальный коаксиальный Ø60/100 	Всасывание и дымоудаление 32	1,9 м	5,3 м	Всасывание 14 м Дымоудаление 10,6 м
Терминал всасывание/дымоудаление коаксиальный вертикальный Ø60/100 	Всасывание и дымоудаление 41,7	2,5 м	7 м	Всасывание 18 м Дымоудаление 14 м
Труба коаксиальная Ø80/125 1 м 	Всасывание и дымоудаление 6	0,4 м	1,0 м	Всасывание 2,6 м Дымоудаление 2,0 м
Колено коаксиальное 90° Ø80/125 	Всасывание и дымоудаление 7,5	0,5 м	1,3 м	Всасывание 3,3 м Дымоудаление 2,5 м
Колено коаксиальное 45° Ø80/125 	Всасывание и дымоудаление 6	0,4 м	1,0 м	Всасывание 2,6 м Дымоудаление 2,0 м
Терминал в комплекте всасывание/дымоудаление вертикальный коаксиальный Ø80/125 	Всасывание и дымоудаление 33	2,0 м	5,5 м	Всасывание 14,3 м Дымоудаление 11,0 м
Терминал всасывание/дымоудаление коаксиальный вертикальный Ø80/125 	Всасывание и дымоудаление 26,5	1,6 м	4,4 м	Всасывание 11,5 м Дымоудаление 8,8 м
Терминал в комплекте всасывание/дымоудаление горизонтальный коаксиальный Ø80/125 	Всасывание и дымоудаление 39	2,3 м	6,5 м	Всасывание 16,9 м Дымоудаление 13 м
Терминал всасывание/дымоудаление горизонтальный коаксиальный Ø80/125 	Всасывание/дымоудаление 34	2,0 м	5,6 м	Всасывание 14,8 м Дымоудаление 11,3 м
Переходник коаксиальный с Ø60/100 на Ø80/125 с коллектором конденсата 	Всасывание и дымоудаление 13	0,8 м	2,2 м	Всасывание 5,6 м Дымоудаление 4,3 м
Переходник коаксиальный с Ø60/100 на Ø80/125 	Всасывание и дымоудаление 2	0,1 м	0,3 м	Всасывание 0,8 м Дымоудаление 0,6 м
Труба Ø80 1 м (с или без изоляции) 	Всасывание 2,3 Дымоудаление 3	0,1 м 0,2 м	0,4 м 0,5 м	Всасывание 1,0 м Дымоудаление 1,0 м
Терминал в комплекте всасывание Ø80 1 м (с или без изоляции) 	Всасывание 5	0,3 м	0,8 м	Всасывание 2,2 м
Терминал всасывания Ø80 Терминал дымоудаления Ø80 	Всасывание 3 Дымоудаление 2,5	0,2 м 0,1 м	0,5 м 0,4 м	Всасывание 1,3 м Дымоудаление 0,8 м
Колено 90° Ø80 	Всасывание 5 Дымоудаление 6,5	0,3 м 0,4 м	0,8 м 1,1 м	Всасывание 2,2 м Дымоудаление 2,1 м
Колено 45° Ø80 	Всасывание 3 Дымоудаление 4	0,2 м 0,2 м	0,5 м 0,6 м	Всасывание 1,3 м Дымоудаление 1,3 м
Адаптер Ø80 с Ø60/100 на Ø80/80 	Всасывание и дымоудаление 8,8	0,5 м	1,5 м	Всасывание 3,8 м Дымоудаление 2,9 м

УСТАНОВЩИК

ПОЛЬЗОВАТЕЛЬ

РЕМОНТНИК

1.10 УСТАНОВКА СНАРУЖИ В ЧАСТИЧНО ЗАЩИЩЕННОМ ПОМЕЩЕНИИ.

Примечание: Под частично защищённым помещением подразумевается такое место, в котором котел не подвергается непосредственному воздействию атмосферных осадков (дождя, снега, града и т.д.).

Такой вид установки возможен только если он разрешен действующим законодательством в стране использования.

• Конфигурация типа В с открытой камерой и с принудительной тягой.

При использовании специального защитного комплекта всасывание воздуха может производиться непосредственно из окружающей среды (Рис. 1-10), а дымовые газы могут выводиться через отдельный дымоход или непосредственно в атмосферу. При такой конфигурации котел может устанавливаться в частично защищенном месте.

Котел в такой конфигурации относится к типу В₂₂.

В указанной конфигурации:

- всасывание воздуха происходит непосредственно из помещения, где установлен котел (снаружи);

- дымоудаление должно быть соединено с собственным дымовым каналом (В₂₃) или проведено непосредственно наружу с помощью прямой трубы (В₃₃) или с помощью системы труб (В₃₃).

При этом должны соблюдаться действующие технические нормы.

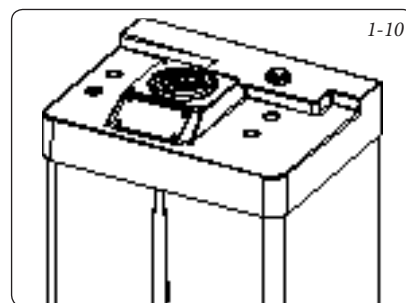
Регулировка дымовой заслонки. Для правильной работы котла в конфигурации с прямым всасыванием необходимо произвести регулировку дымовой заслонки согласно приведенным выше таблицам (Стр. 10).

• Установка защитного комплекта (Рис. 1-11)

Снять с боковых отверстий, относительно центрального, два колпачка и уплотнители, затем закрыть правое отверстие всасывания с помощью специальной пластинки, для этого закрепить её с левой стороны с помощью двух винтов, поставляемых в принадлежности. Установить выпускной фланец Ø80 на внутреннее отверстие котла, используя входящий в комплект сальник, и затянуть винтами из комплекта принадлежностей. Установить верхний защитный кожух, закрепляя его 4 винтами, поставляемыми в комплекте принадлежностей, вставляя соответствующие сальники. Вставить колено 90° Ø80 гладкой стороной («папа») в горловину («мама») фланца Ø80 до упора, установить сальник, провести его вдоль колена, закрепить его с помощью металлической пластинки и затянуть с помощью крепёжного хомутика из комплекта принадлежностей. При этом нужно обратить внимание на то, чтобы были закреплены 4 язычка сальника. Вставить выпускную трубу гладкой стороной («папа») в горловину («мама») колена 90° Ø80, убедившись, что установлена соответствующая шайба. Таким образом, будет достигнута герметичное соединение элементов, входящих в состав комплекта.

Максимальная длина трубы дымохода.

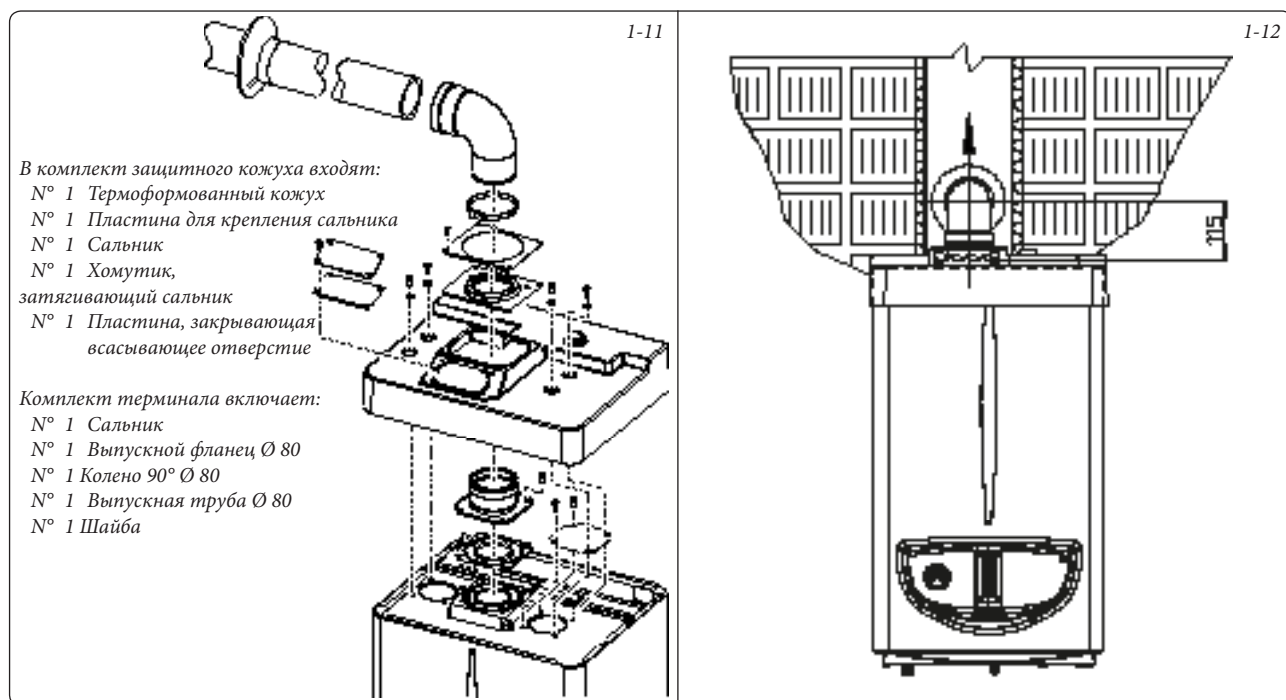
Труба дымохода (как вертикальная, так и горизонтальная) может быть удлинена до максимального значения 12 м прямолинейного участка при использовании изолированных труб (Рис. 1-27). Во избежание проблем образования конденсата вследствие охлаждения дымов при прохождении по трубе необходимо ограничить длину выпускной трубы (без изоляции) диаметром 80 до 5 метров.



1-10

• Конфигурация без защитного комплекта в частично защищенном помещении (котел типа С).

Не снимая боковых заглушек, можно установить котел снаружи, в частично защищенном месте, без защитного комплекта. Установка производится с использованием горизонтальных коаксиальных комплектов всасывания/дымоудаления Ø60/100 и Ø80/125, которым посвящен специальный параграф об установке в закрытых помещениях. Для такой конфигурации комплект верхней защиты, обеспечивающий дополнительную защиту котла, является желательным, но не обязательным.



1-11

1-12

В комплект защитного кожуха входят:

- № 1 Термоформованный кожух
- № 1 Пластина для крепления сальника
- № 1 Сальник
- № 1 Хомутик, затягивающий сальник
- № 1 Пластина, закрывающая всасывающее отверстие

Комплект терминала включает:

- № 1 Сальник
- № 1 Выпускной фланец Ø 80
- № 1 Колено 90° Ø 80
- № 1 Выпускная труба Ø 80
- № 1 Шайба

1.11 УСТАНОВКА ГОРИЗОНТАЛЬНЫХ КООКСИАЛЬНЫХ КОМПЛЕКТОВ.

Конфигурация типа С с закрытой камерой и принудительной тягой.

Размещение терминала (в отношении расстояния от проемов, от расположенных рядом строений и т.д.) должно выполняться согласно действующим нормам.

Этот терминал позволяет осуществлять всасывание воздуха и отвод дымов непосредственно на улицу. Горизонтальный комплект может быть установлен с задним, правым боковым и левым боковым выходом. Для установки с передним выходом необходимо использовать патрубок с коаксиальным изгибом с муфтой, чтобы обеспечивать полезное пространство для выполнения требуемых законом испытаний при первом вводе в эксплуатацию.

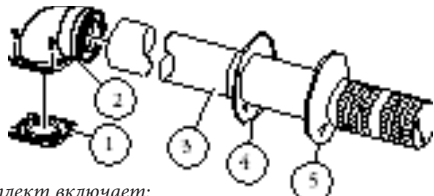
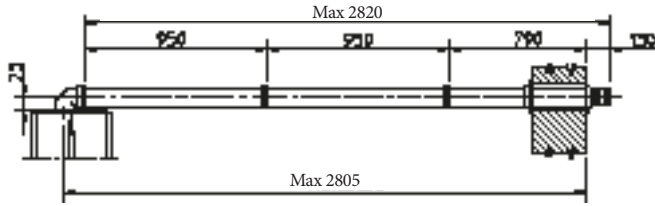
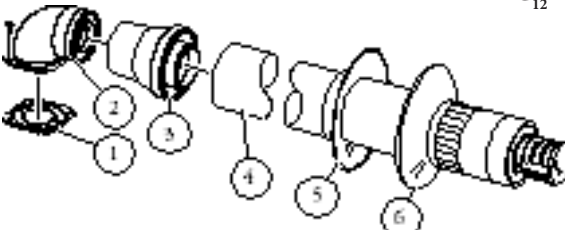
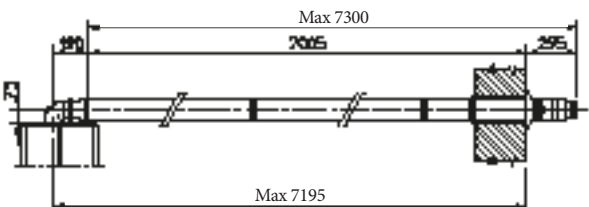
Горизонтальный комплект всасывания/дымоудаления Ø 60/100. Монтажный комплект (Рис. 1-13): установить колено с фланцем (2) на центральное отверстие котла, вставить сальник (1) и завинтить входящими в комплект винтами. Вставить трубу терминала (3) гладкой стороной («папа») в горловину («мама») (с манжетным уплотнением) колена (2) до упора; убедиться, что установлена соответствующая внутренняя и внешняя шайба. Таким образом, будет достигнуто герметичное соединение элементов, входящих в состав комплекта.

• Удлинитель для горизонтального комплекта Ø 60/100 (Рис. 1-14). Комплект для данной конфигурации может быть удлинен до максимальной длины 2,82 м по горизонтали, включая решётчатый терминал и без учета коаксиального колена на выходе из котла. Настоящая конфигурация соответствует коэффициенту сопротивления, равному 100. В этих случаях необходимо запрашивать специальные удлинители.

Примечание: если котел должен быть установлен в зонах, в которых температуры могут достигать чрезвычайно низких значений, в наличие имеется специальный комплект против замерзания, который может устанавливаться как альтернатива стандартному комплекту.

Горизонтальный комплект всасывания/дымоудаления Ø 80/125. Монтажный комплект (Рис. 1-22): установить колено с фланцем (2) на центральное отверстие котла, вставляя сальник (1), и затянуть винтами, входящим в комплект. Установить переходник (3) гладкой стороной («папа») в горловину изгиба (2) (с манжетным уплотнением) до упора. Установить коаксиальный терминал Ø80/125 (4) гладкой стороной («папа») в горловину переходника («мама») (3) (с манжетным уплотнением) до упора. Убедиться, что установлена соответствующая внутренняя и внешняя шайба. Таким образом, будет достигнуто герметичное соединение элементов, входящих в состав комплекта.

• Удлинитель для горизонтального комплекта Ø80/125 (Рис. 1-16). Комплект для данной конфигурации может быть удлинен до максимальной длины 7,3 м по горизонтали, включая решётчатый терминал и без учета коаксиального колена на выходе из котла и переходника с диам. 60/100 на диам. 80/125. Настоящая конфигурация соответствует коэффициенту сопротивления, равному 100. В этих случаях необходимо запрашивать специальные удлинители.

 <p>Комплект включает: № 1 - Сальник (1) № 1 - Коаксиальное колено диам. 60/100 (2) № 1 - Коаксиальный терминал всасывания/дымоудаления диам. 60/100 (3) № 1 - Внутренняя шайба (4) № 1 - Внешняя шайба (5)</p>	
 <p>Комплект включает: № 1 - Сальник (1) № 1 - Концентрическое колено Ø 60/100 (2) № 1 - Переходник Ø 80/125 (3) № 1 - Концентрический терминал всасывания/дымоудаления Ø 80/125 (4) № 1 - Внутренняя шайба (5) № 1 - Внешняя шайба (6)</p>	

1.12 УСТАНОВКА ВЕРТИКАЛЬНЫХ КОАКСИАЛЬНЫХ КОМПЛЕКТОВ.

Конфигурация типа С с закрытой камерой и принудительной тягой.

Вертикальный коаксиальный комплект всасывания и дымоудаления. Этот терминал позволяет осуществлять всасывание воздуха и вывод дымов непосредственно за пределы жилого здания в вертикальном направлении.

Примечание: вертикальный комплект с алюминиевой черепицей позволяет выполнять установку на террасах и крышах с максимальным уклоном 45% (примерно 25°), при этом должно быть всегда соблюдено расстояние между верхней крышкой и полуцимтом (374 мм для \varnothing 60/100 и 260 мм для \varnothing 80/125).

Вертикальный комплект с алюминиевой черепицей \varnothing 60/100. Установка комплекта (Рис. 1-17): установить коаксиальный фланец (2) на внутреннем отверстии котла, вставляя сальник (1) таким образом, чтобы круглые выступы были направлены вниз до контакта с фланцем котла, затянуть входящими в комплект винтами.

Установка искусственной алюминиевой черепицы: заменить алюминиевый лист (4) на

черепицу, укладывая ее таким образом, чтобы обеспечить сток дождевой воды. Установить на алюминиевой черепице стационарный полуцимт (6) и ввести трубу всасывания/дымоудаления (5). Вставить коаксиальный терминал \varnothing 60/100 гладкой стороной (5) («папа») во фланец (2) до упора; убедиться в установке шайбы (3). Таким образом достигается соединение элементов, входящих в состав комплекта, и необходимое уплотнение.

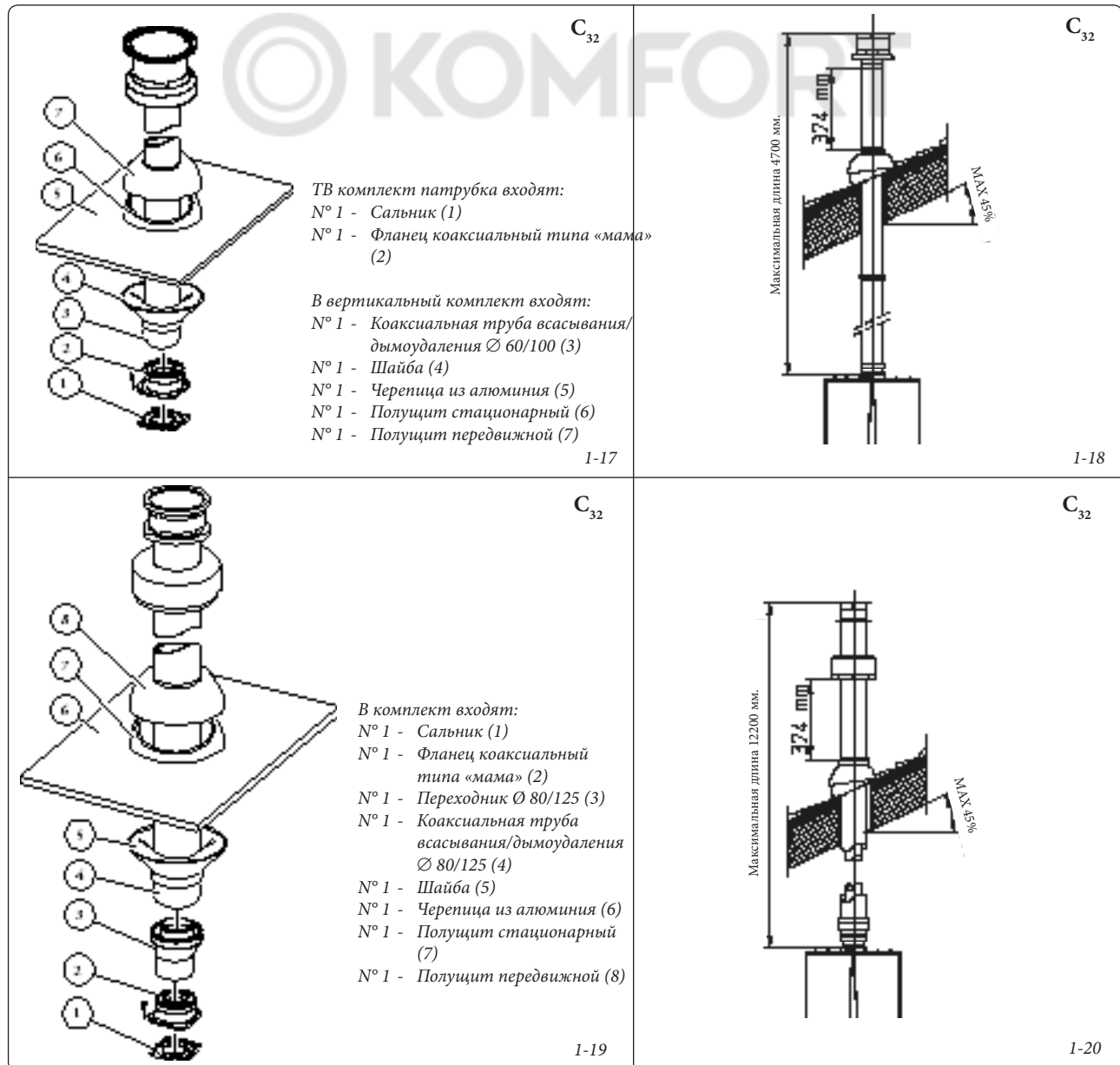
- Удлинитель для вертикального комплекта \varnothing 60/100 (Рис. 1-18). Комплект для данной конфигурации может быть удлиннен до максимальной длины 4,7 м на прямолинейном участке по вертикали, включая Настоящая конфигурация соответствует коэффициенту сопротивления 100. В этих случаях необходимо запрашивать специальные стыковые удлинители.

Вертикальный комплект с алюминиевой черепицей \varnothing 80/125. Установка комплекта (Рис. 1-19): для установки комплекта \varnothing 80/125 необходимо использовать комплект с фланцевым переходником, который позволит установить систему дымоудаления \varnothing 80/125.

Установить фланцевый переходник (2) на внутреннее отверстие котла, установить сальник (1) таким образом, чтобы круглые выступы были направлены вниз до контакта с фланцем котла, затянуть входящими в комплект винтами.

Установка искусственной алюминиевой черепицы: заменить алюминиевый лист (4) на черепицу, укладывая ее таким образом, чтобы обеспечить сток дождевой воды. Установить на алюминиевой черепице стационарный полуцимт (5) и ввести терминал всасывания/дымоудаления (7). Вставить коаксиальный терминал \varnothing 80/125 гладкой стороной («папа») в гнездо «мама» переходника (1) (с манжетным уплотнением) до упора; убедиться в установке шайбы (3). Таким образом достигается соединение элементов, входящих в состав комплекта, и необходимое уплотнение.

- Удлинитель для вертикального комплекта \varnothing 80/125 (Рис. 1-20). Комплект для данной конфигурации может быть удлиннен до максимальной длины 12,2 м, включая терминал. При наличии дополнительных элементов необходимо вычесть длину, эквивалентную максимально допустимому размеру. В этих случаях необходимо запрашивать специальные стыковые удлинители.



1.13 УСТАНОВКА КОМПЛЕКТА РАЗДЕЛЬНЫХ ДЫМОХОДОВ.

Конфигурация типа С с закрытой камерой и принудительной тягой.

Данный комплект обеспечивает забор воздуха вне жилого здания и отвод дыма через воздуховод, дымоход или систему труб посредством разделения каналов забора воздуха и удаления дыма. По каналу (S) выводятся продукты сгорания. По каналу (A) всасывается воздух, необходимый для горения. Оба канала могут быть направлены в любом направлении.

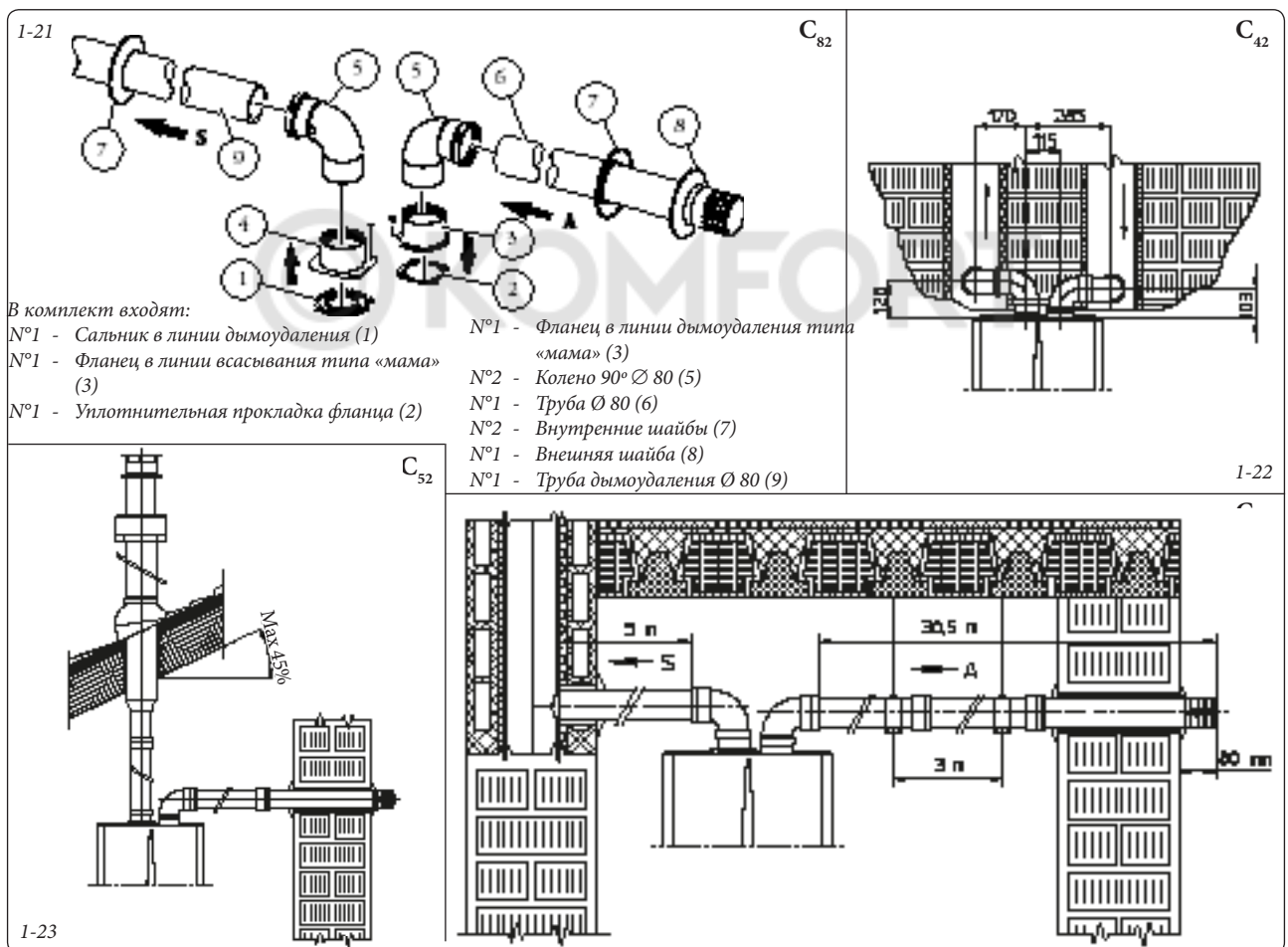
Комплект раздельных дымоходов Ø 80/80. Установка комплекта (Рис. 1-21). Установить фланец (4) на центральное отверстие котла, вставляя сальник (1), закрепить шестигульными винтами с плоской головкой, входящими в комплект. Снять плоский фланец с бокового отверстия относительно центрального (по необходимости) и заменить его фланцем (3), устанавливая сальник (2), уже имеющийся

на котле; закрепить его винтами-саморезами острым концом, входящими в комплект. Вставить колена (5) гладкой стороной («папа») в горловины фланцев («мама») (3 и 4). Вставить терминал всасывания (6) гладкой стороной («папа») в горловину («мама») колена (5) до упора; убедиться, что установлены внутренняя и внешняя шайбы. Установить дымоотводную трубу (9) гладкой стороной («папа») в горловину колена («мама») (5) до упора. Убедиться, что установлена соответствующая внутренняя шайба. Таким образом, будет достигнуто герметичное соединение элементов, входящих в состав комплекта.

• Монтажные габариты (Рис. 1-22). Далее приводятся минимальные габаритные размеры для элементов раздельного дымоудаления Ø 80/80 для некоторых предельных состояний.

• На рисунке (Рис. 1-23) приведена конфигурация с вертикальным дымоотводом и горизонтальной трубой всасывания воздуха.

• Удлинитель для комплекта раздельного дымоудаления Ø 80/80. Максимальная длина на прямолинейном участке (без изгибов) по вертикали, применяемая для всасывающих и дымоотводных труб Ø 80, составляет 41 метр, из которых 40 м приходится на линию всасывания и 1 м на линию дымоудаления. Эта общая длина соответствует коэффициенту сопротивления 100. Общая применяемая длина, получаемая путем суммирования длины труб Ø 80 на всасывании и дымоудалении, может достигать максимальных значений, приведенных в таблице ниже. В случае необходимости использования *дополнительных принадлежностей или смешанных элементов* можно произвести расчет максимального увеличения длины, используя коэффициент сопротивления для каждого компонента *или его эквивалентную длину*. Сумма этих коэффициентов сопротивления не должна превышать значения 100.



Максимальные используемые значения длины (включая оголовок с защитой от ветра и два колена 90°)			
НЕИЗОЛИРОВАННЫЙ КАНАЛ		ИЗОЛИРОВАННЫЙ КАНАЛ	
Дымоудаление (метры)	Приток (метры)	Дымоудаление (метры)	Приток (метры)
1	36.0*	6	29.5*
2	34.5*	7	28.0*
3	33.0*	8	26.5*
4	32.0*	9	25.5*
5	30.5*	10	24.0*
* Длина трубы притока может быть увеличена на 2,5 метра при удалении колена в линии дымоудаления; на 2 метра при удалении колена в линии притока и на 4,5 метров при удалении обоих колен.		11	22.5*
		12	21.5*

Внимание: данный котел рассчитан на удаление продуктов сгорания при максимальной длине линии дымоудаления 27 метров прямолинейного участка, при 1 метре плюс колено 90° в линии

всасывания. Если установка оборудования требует удлинения дымоотводной системы более чем на рекомендуемые 12 м, необходимо обратить внимание на вероятность образования

конденсата, который может образовываться внутри воздуховода, и использовать дымоходы компании Immergas «HE для конденсационных котлов» с изоляцией.

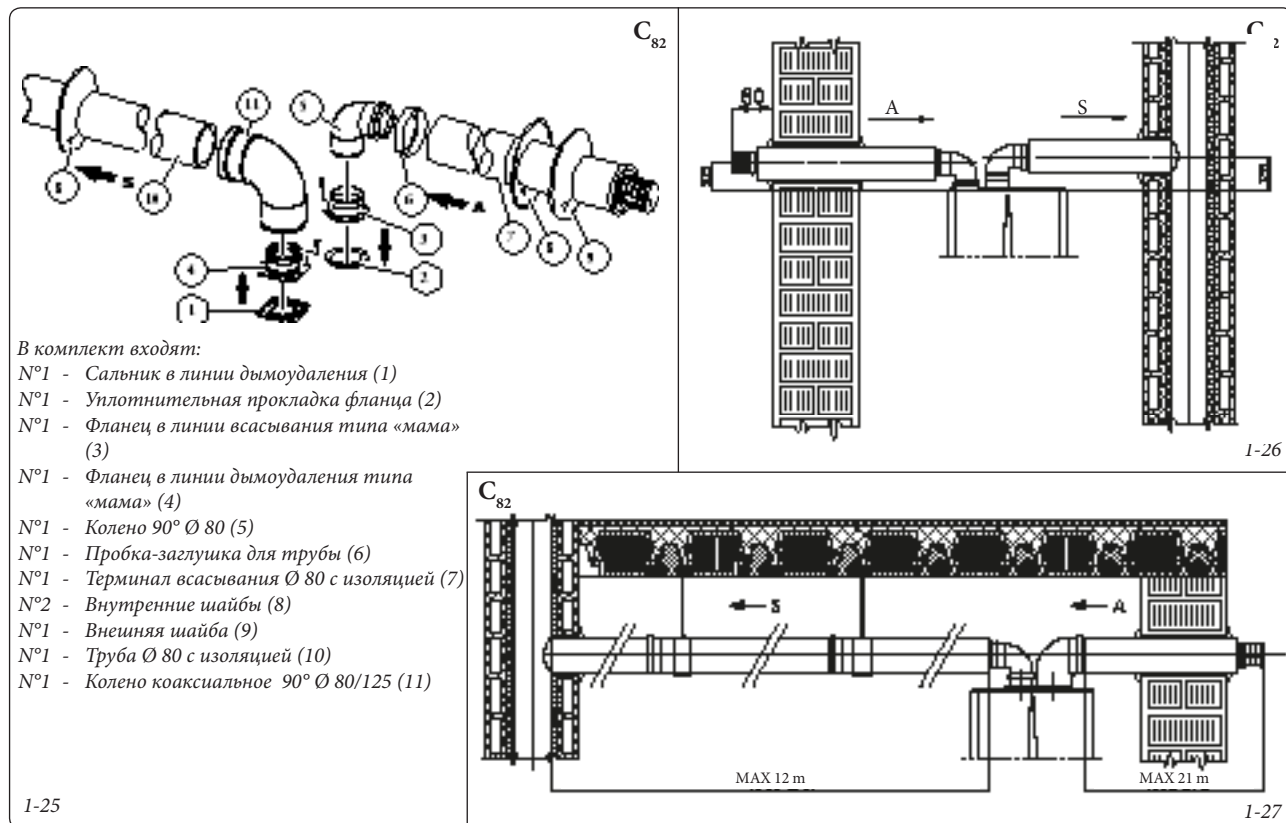
- Потеря температуры в дымоотводных каналах (Рис. 1-24). Во избежание проблем образования конденсата в дымовых газах в дымоходе $\varnothing 80$ в результате их охлаждения на стенках трубы, необходимо *ограничить длину дымохода до 5 метров*. При необходимости использовать дымоход большей длины следует использовать трубы $\varnothing 80$ с изоляцией (см. главу “комплект раздельного дымоудаления $\varnothing 80/80$ с изоляцией”).

Комплект раздельного дымоудаления $\varnothing 80/80$ с изоляцией. Установка комплекта (Рис. 1-25): Установить фланец (4) на центральное отверстие котла, вставляя сальник (1), закрепить шестиугольными винтами с плоской головкой, входящими в комплект. Снять плоский фланец с бокового отверстия относительно центрального (по необходимости) и заменить его фланцем (3), устанавливая сальник (2), уже имеющийся на котле; закрепить его винтами-саморезами с острым концом, входящими в комплект. Вставить заглушку (6) и провести её через колено (5) гладкой стороной (“папа”), затем подсоединить колено (5) гладкой стороной (“папа”) в горловину (“мама”) фланца (3). Вставить колено (11) гладкой стороной (“папа”) в горловину (“мама”) фланца (4). Подсоединить терминал всасывания (7) гладкой стороной (“папа”), в горловину (“мама”) колена (5) до упора, убедиться, что установлены шайбы (8 и 9), которые обеспечивают правильное положение между трубой и стеной; затем зафиксировать пробку-заглушку (6) на терминале (7). Установить дымоотводную трубу (10) гладкой стороной (“папа”) в горловину (“мама”) колена (11) до упора, проверить установку шайбы (8), которая обеспечивает правильное положение между трубой и дымоходом

- Изолирование комплекта раздельного дымоудаления. При возникновении проблем образования конденсата в каналах дымоудаления или на внешней поверхности труб всасывания по заказу предоставляет изолированные трубы всасывания и дымоудаления «НЕ для конденсационных котлов». Изоляция может быть необходимой на трубе дымоудаления вследствие существенной потери температуры дымовых газов при прохождении по трубе. Изоляция может быть также необходимой на трубе всасывания, так как поступающий воздух (если он очень холодный) может охлаждать внешнюю поверхность трубы до температуры ниже точки росы. На приведенных ниже иллюстрациях (Рис. 1-26 и 1-27) показаны различные применения изолированных труб. Изолированные трубы состоят из концентрической трубы с внутренним $\varnothing 80$ и внешним $\varnothing 125$ с промежуточным воздушным пространством. Технически невозможно устанавливать два изолированных колена $\varnothing 80$, так как этого не позволяют габаритные размеры. Возможна установка одного колена с изоляцией либо в линии всасывания, либо дымоудаления. Если изолировано колено в линии всасывания, необходимо установить фланец колена до упора на фланец дымоудаления, при этом на одинаковую высоту устанавливаются два выхода всасывания и дымоудаления.

- Потеря температуры в изолированных дымовых каналах. Во избежание проблем образования конденсата в дымовых газах в дымоходе $\varnothing 80$ с изоляцией, вызванного их охлаждением на стенках трубы, необходимо *ограничить длину дымохода 12 метрами*. На иллюстрации (Рис. 1-27) приведён типичный случай изолирования, короткий канал всасывания и очень длинный канал дымоудаления (свыше 5 м). Изолирован весь канал всасывания во избежание конденсации влажного воздуха помещения, в котором находится котел, при соприкосновении трубой, которая охлаждается поступающим снаружи воздухом. Изолирован весь канал дымоудаления, за исключением изгиба на выходе из раздвоителя, для уменьшения потерь тепла канала, что позволяет избежать формирования конденсата в дымовых газах.

Примечание: при установке дымоходов с изоляцией необходимо устанавливать через каждые 2 метра монтажный хомут с дюбелем.



1.14 ПРОКЛАДКА ТРУБ ДЛЯ ДЫМОХОДОВ ИЛИ ТЕХНИЧЕСКИЕ ОТВЕРСТИЯ.

Прокладка труб - это операция, с помощью которой, устанавливая один или несколько специальных каналов, выполняется вывод продуктов сгорания из котла, включающей трубопровод для проведения трубы дымоотвода, дымохода или технического отверстия, существующего или нового исполнения (в том числе в зданиях новой постройки). Для проведения системы труб должны использоваться трубопроводы, которые заявлены изготовителем как подходящие для данных целей с применением метода установки и применения, указанного самим производителем, и с соблюдением действующих нормативных требований.

1.15 КОНФИГУРАЦИЯ ТИПА V_{22} С ОТКРЫТОЙ КАМЕРОЙ И ПРИНУДИТЕЛЬНОЙ ТЯГОЙ ДЛЯ УСТАНОВКИ В ПОМЕЩЕНИЯХ.

Котел типа V_{22} может устанавливаться внутри зданий; при такой установке рекомендуется строго соблюдать все действующие технические нормы, правила и регламентации, национальные и локальные.

- котлы с открытой камерой типа В нельзя устанавливать в помещениях, в которых происходит коммерческая, ремесленная или промышленная деятельность, в процессе которой используются продукты, которые могут выделять пары или летучие вещества (например: кислотные пары, клея, краски, растворители, горючие вещества и т.д.), а также пыль (например: мелкая деревянная пыль от обработки дерева, угольная пыль, цементная пыль, и т.д.), которая может причинять вред компонентам котла и отрицательно влиять на его работу.

- в конфигурации V_{22} , за исключением иных действующих местных нормативных требований: котлы нельзя устанавливать в спальнях, в ванных комнатах, в туалетах или в квартирах-студиях. Их также не следует применять в помещениях, в которых установлены твердотопливные котлы, или в смежных с ними помещениях.

- котлы типа V_{22} рекомендованы для установки в нежилых помещениях с постоянной вентиляцией.

Для монтажа данного типа котлов необходимо использовать защитный комплект верхнего кожуха, установка которого описана в пар. 1.10.

1.16 ДЫМОУДАЛЕНИЕ С ПОМОЩЬЮ ДЫМОТВОДА/ДЫМОХОДА.

Система дымоудаления не должно подсоединяться к коллективному разветвленному дымоходу традиционного типа. Дымоудаление, только для котлов с установкой в конфигурации С, может подсоединяться к коллективному дымоходу особого вида, типа LAS. Для конфигурации V_{22} допускается дымоудаление только через один дымоход или непосредственно в атмосферу через специальный терминал, если на этот счет нет иных действующих местных нормативов. Коллективные дымоходы, так же как и комбинированные, должны быть специально спроектированы специализированной компанией с использованием принятых методов расчёта и предписаний действующих технических норм. Те участки дымоотводов или дымоходов, к которым подсоединяется труба дымоудаления, должны соответствовать действующим нормативным техническим требованиям.

1.17 ДЫМОТВОДЫ, ДЫМОХОДЫ, ДЫМОВЫЕ ТРУБЫ И ТЕРМИНАЛЫ.

Дымоотводы, дымоходы и дымоходы для удаления продуктов сгорания должны отвечать требованиям действующих норм. Для дымовых труб и дымоотводных терминалов, устанавливаемых на крыше, должны соблюдаться требования к высоте и расстоянию до технических объектов, предусмотренные действующими и техническими нормативами.

Установка настенных терминалов дымоудаления. Терминалы дымоудаления должны:

- устанавливаться на наружных стенах здания;

- устанавливаться с соблюдением минимальных расстояний, указанных в действующих технических нормативных требованиях.

Удаление продуктов сгорания из системы с принудительной тягой в ограниченных пространствах без крыши. В пространствах без крыши, закрытых со всех сторон (вентиляционные колодцы, шахты, внутренние дворы и т.п.), разрешен прямой вывод продуктов сгорания из газовых систем с естественной или принудительной тягой с расходом тепла от 4 и до 35 кВт, если при этом соблюдены действующие технические нормативные требования.

1.18 ЗАПОЛНЕНИЕ СИСТЕМЫ.

После подключения котла следует приступить к заполнению установки с помощью крана заполнения (Рис. 2-2).

Заполнение необходимо выполнять медленно, давая, таким образом, возможность выходить пузырькам воздуха через выпуск воздуха котла и системы отопления.

В котле имеется автоматический клапан выпуска воздуха, который установлен на циркуляционном насосе. Проверьте, чтобы колпачок был ослаблен.

Откройте клапаны выпуска воздуха радиаторов. Эти клапаны можно закрывать только тогда, когда через них выходит только вода.

Кран наполнения следует закрыть, когда манометр котла показывает около 1,2 бар.

Примечание: во время этих операций периодически включайте с интервалами циркулярный насос с помощью кнопки (2) пуск/лето зима, расположенной на панели управления. *Для выпуска воздуха из циркуляционного насоса открутите переднюю пробку при работающем моторе.* Затем вновь закрутите пробку.

1.19 ПОДКЛЮЧЕНИЕ ГАЗОВОЙ УСТАНОВКИ.

При подключении установки необходимо выполнять действующие нормативные требования. В частности, для газовых установок нового выпуска необходимо:

- открыть окна и двери;

- не допускать наличия искр и открытого огня;

- произвести выпуск воздуха из трубопроводов;

- проверить герметичность внутренней системы согласно указанием нормативных требований.

1.20 ВВОД КОТЛА В ЭКСПЛУАТАЦИЮ (ВКЛЮЧЕНИЕ).

Для ввода котла в эксплуатацию (указанные ниже операции должны выполняться только высококвалифицированным техническим персоналом в присутствии лиц, ответственных за выполнение этой работы):

- проверить герметичность внутренней установки согласно действующим нормативным требованиям;

- проверить соответствие используемого газа тому, для которого предусмотрен котел;

- проверить, что отсутствуют внешние факторы, которые могут привести к образованию накоплений несгоревшего топлива;

- убедиться, что подача газа и значения его давления соответствовали данным, приведенным в руководстве (параграф 3.18);

- проверить срабатывание защитного устройства в случае отсутствия газа и соответствующее время срабатывания;

- проверить срабатывание концевого выключателя, установленного до котла;

- проверить, чтобы терминалы всасывания/дымоудаления (если установлены), не были загромождены.

Если хотя бы одно из этих условий не удовлетворяется, котел не может быть введен в эксплуатацию.

1.21 ЦИРКУЛЯЦИОННЫЙ НАСОС.

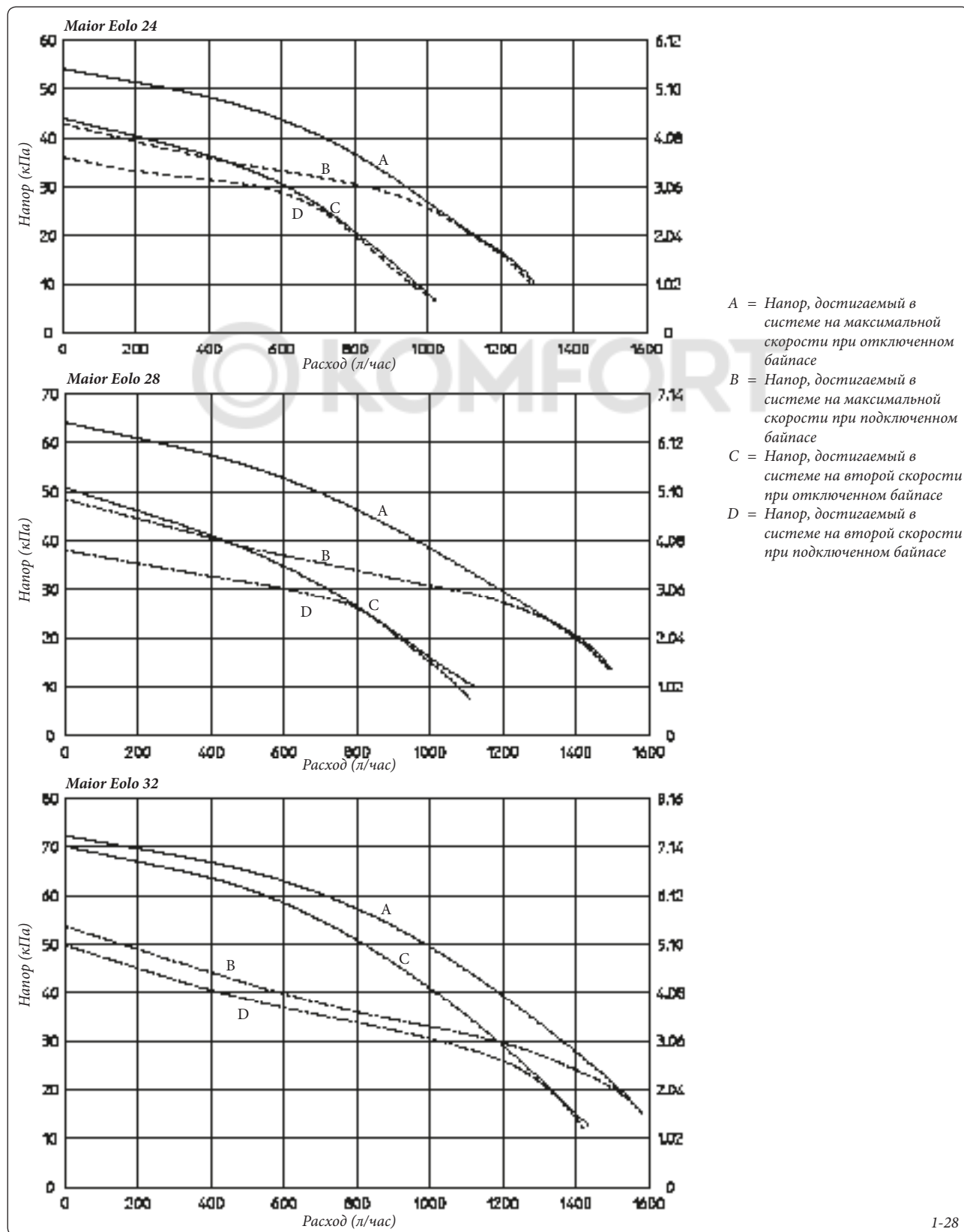
Котел поставляется со встроенным циркуляционным насосом с электрическим трехпозиционным регулятором скорости. Приведенные в данном разделе установочные параметры подходят для большинства инженерных решений. При установке циркуляционного насоса на первую скорость котел не работает правильно. Для оптимальной работы котла рекомендуется

Допустимый напор в установке.

устанавливать циркуляционный насос на максимальную скорость. В циркуляционном насосе уже установлен конденсатор.

Для разблокирования насоса. Если после продолжительного простоя циркуляционный насос оказывается заблокированным, необходимо отвернуть переднюю заглушку и повернуть отверткой вал двигателя. Эту операцию следует выполнять с крайней осторожностью, чтобы не повредить насос.

Регулировка обходного контура (байпаса) (деталь 25 Рис. 1-29). При необходимости байпас можно отрегулировать по собственным требованиям, от минимальной (байпас отключен) до максимальной позиции (байпас подключен), что показано на графике (Рис. 1-28). Регулировка выполняется с помощью шлицевой отвертки; при вращении по часовой стрелке байпас открывается, против часовой стрелки - байпас отключается.



1-28

1.22 КОМПЛЕКТЫ, ПОСТАВЛЯЕМЫЕ ПО ЗАКАЗУ.

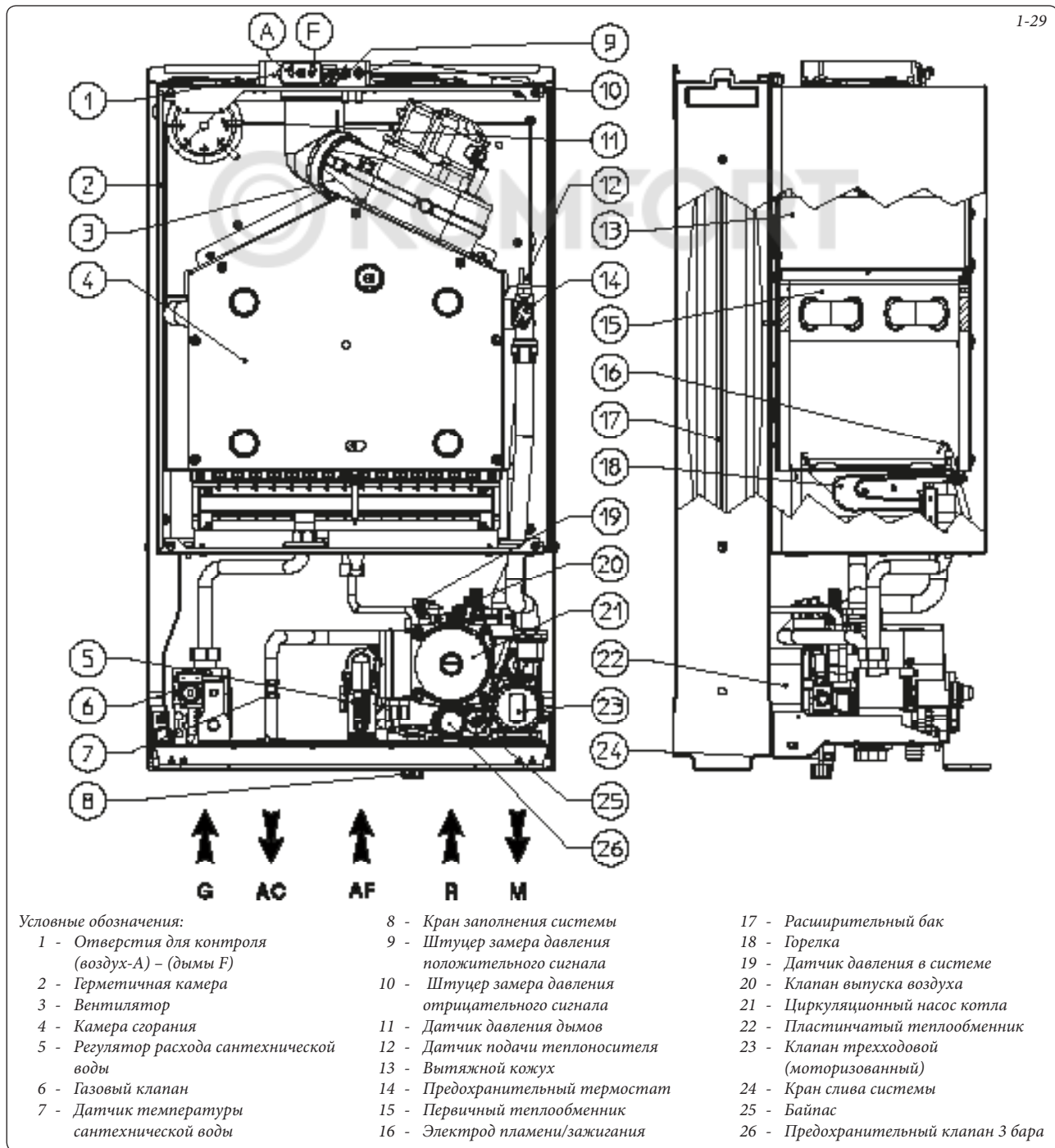
- Комплект вентилей для перекрывания отопительной системы. Конструкция котла рассчитана на установку запорных вентилей на трубы подачи воды в отопительную систему и на трубы возврата воды из системы. Такой комплект очень удобен при проведении работ по техобслуживанию, поскольку он позволяет сливать воду только из котла, при этом оставляя ее в системе.
- Релейная плата (по заказу). Котел предусмотрен для установки релейной платы, которая позволяет расширить характеристики агрегата и его функциональные возможности.

- Комплект дозатора полифосфатов. Дозатор полифосфатов предотвращает образование известковых отложений и сохраняет неизменными во времени первоначальные характеристики теплообмена и нагрева сантехнической воды. Конструкция котла рассчитана на возможность установки дозатора полифосфатов.
- Комплект защитного кожуха. В случае наружной установки в частично защищенном месте с прямым всасыванием воздуха необходимо устанавливать специальную защитную верхнюю панель для обеспечения правильной работы котла и для его защиты от атмосферных осадков (Рис. 1-6); при установке во внутреннее помещение в конфигурации типа В также необходимо устанавливать специальный верхний защитный кожух вместе с комплектом дымоудаления.

- Комплект против замерзания с нагревательными элементами (по заказу). Установка котла в таких местах, где температура опускается ниже -5°C , а также недостаточная подача газа могут приводить к замерзанию системы. Во избежание замораживания системы ГВС можно использовать комплект против замерзания, который состоит из электрического нагревательного элемента, соответствующей кабельной проводки и управляющего термостата.

Вышеуказанные комплекты поставляются в сборе вместе с инструкцией по установке и эксплуатации.

1.23 КОМПЛЕКТУЮЩИЕ КОТЛА.



2 ИНСТРУКЦИЯ ПО ЭКСПЛУАТАЦИИ И ТЕХНИЧЕСКОМУ ОБСЛУЖИВАНИЮ

2.1 ОЧИСТКА И ТЕХНИЧЕСКОЕ ОБСЛУЖИВАНИЕ.

Внимание: в целях сохранения работоспособности котла и его заявленных характеристик по безопасности, производительности и надёжности, необходимо проводить техобслуживание не реже одного раза в год, согласно указаниям, приведённым в пункте «ежегодная проверка и техобслуживание котла», с соблюдением действующих государственных, региональных и местных положений.

2.2 ОБЩИЕ ТРЕБОВАНИЯ ПО ТЕХНИКЕ БЕЗОПАСНОСТИ.

Настенный котел не должен подвергаться прямому воздействию пара, поднимающегося с варочной панели.

Запрещается эксплуатация котла детьми и лицами, не имеющими опыта работы с подобными устройствами.

Не прикасайтесь к трубе дымоудаления (при наличии), т.к. возможен ее нагрев до высоких температур.

В целях безопасности следует убедиться в

том, что выходы всасывания /дымоудаления не оказались перекрыты, даже временно.

При временном отключении котла необходимо:

- слить воду из системы отопления, если не предполагается использование антифриза;
- отключить котел от газовой магистрали, водопровода и сети электропитания.

В случае проведения каких-либо работ вблизи воздуховодов или устройств дымоудаления и их комплектующих, выключить агрегат и по завершении работ поручить проверку функционирования этих каналов или устройств квалифицированному персоналу. Не производите чистку агрегата или его частей легко воспламеняющимися веществами. Не оставляйте огнеопасные вещества или содержащие их емкости в помещении, в котором установлен котел.

• **Внимание:** использование любого компонента, работающего от электрической энергии, предусматривает соблюдение некоторых основных правил, например:

- нельзя касаться котла мокрыми или влажными частями тела; также нельзя делать этого, если вы стоите на полу босыми ногами;

- нельзя дергать за электрические кабели; не допускать воздействия на систему атмосферных явлений (дождя, солнца и т.д.);

- кабель электропитания не должен заменяться пользователем самостоятельно;

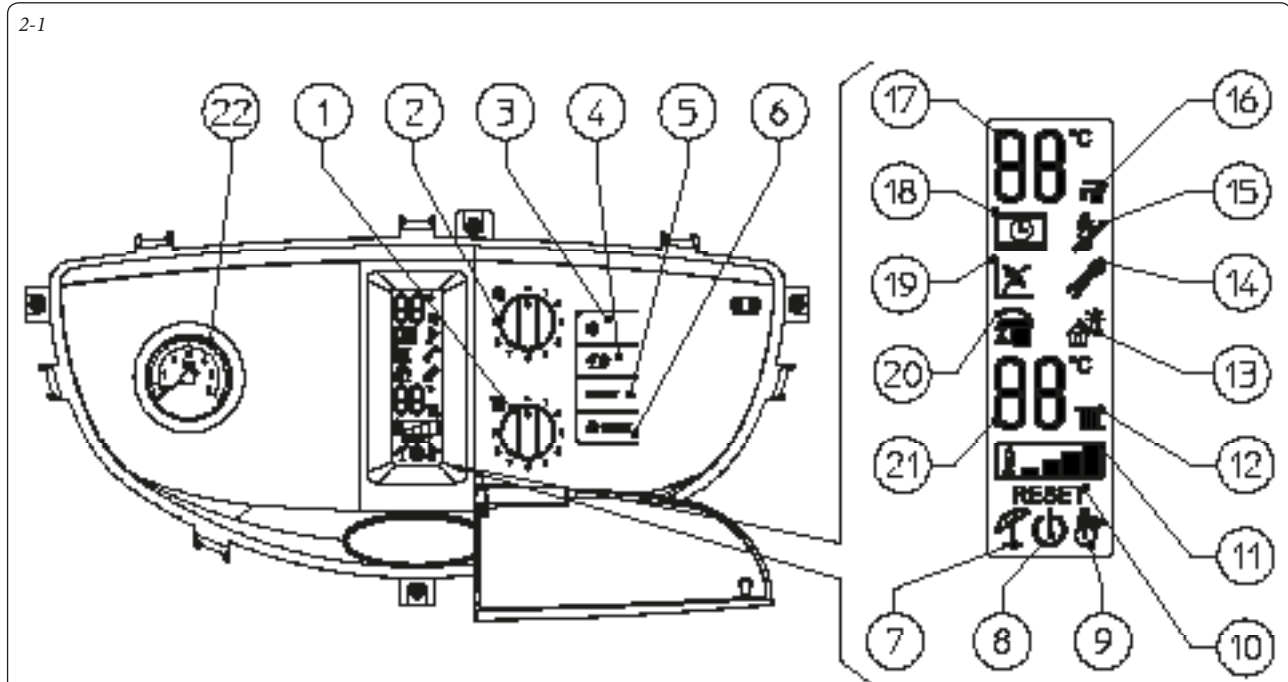
- в случае повреждения кабеля выключите устройство; для замены кабеля обращайтесь исключительно к квалифицированному специалисту;

- в случае принятия решения о неиспользовании котла в течение продолжительного времени выключите рубильник электропитания.

Примечание: указанные на дисплее температуры имеют погрешность $\pm 3^{\circ}\text{C}$, которая обуславливается условиями окружающей среды и не зависит от котла.

По окончании срока службы оборудование должно быть утилизировано с наименьшим вредом для окружающей среды и в соответствии с правилами по утилизации отходов в вашем регионе.

2.3 ПАНЕЛЬ УПРАВЛЕНИЯ.



Условные обозначения:

- 1 - Регулирование температуры отопления
- 2 - Регулирование температуры горячей санитарной воды
- 3 - Кнопка Вкл./Режим ожидания/ Выкл.
- 4 - Кнопка Лето/Зима
- 5 - Кнопка сброса
- 6 - Кнопка Boost для подключения функции Aqua Celeris
- 7 - Работа в режиме Лето
- 8 - Котел в режиме ожидания
- 9 - Работа в режиме Зима

- 10 - Котел заблокирован, для разблокировки нажать кнопку «СБРОС»
- 11 - Индикация наличия пламени и шкала мощности
- 12 - Активирована работа в режиме отопления помещения
- 13 - Активирована солнечная функция
- 14 - Наличие неисправности
- 15 - Функция трубочиста в процессе
- 16 - Активирована работа в фазе ГВС
- 17 - Установленная температура горячей сантехнической воды
- 18 - Котел подключен к CAR^{v2} (опция)

- 19 - Активирована работа с внешним температурным датчиком (опция)
- 20 - Работа с активированной функцией Aqua Celeris
- 21 - Установленная температура отопления
- 22 - Манометр котла

2.4 ЭКСПЛУАТАЦИЯ КОТЛА.

Перед включением, убедитесь, что система заполнена водой, и что стрелка манометра (2) показывает величину между 1 и 1,2 бар.

- Откройте вентиль подачи газа, установленный перед котлом.

- Нажмите кнопку (3), при этом загорается дисплей, при этом котел находится в состоянии, предшествующем выключению (Off).

- Если котел находится в режиме ожидания, вновь нажмите кнопку (3), чтобы активировать его, в противном случае переходите к следующему пункту.

- Последовательно нажимайте кнопку (4) и установите режим лето (☀️) или зима (❄️).

• **Лето (☀️):** в настоящем режиме котел работает только для производства горячей сантехнической воды; температура устанавливается с помощью переключателя (2), и соответствующая температура отображается на дисплее с помощью индикатора (17).

При запросе ГВС загорается индикатор (16), при включении горелки загорается индикатор (11) наличия пламени с соответствующей шкалой мощности, а индикатор (17) указывает мгновенную температуру на выходе из первичного теплообменника.

• **Зима (❄️):** в настоящем режиме котел работает как для ГВС, так и для отопления помещения. Температура ГВС при этом также регулируется с помощью регулятора (2), а температура отопления - с помощью регулятора (1); соответствующая температура отображается на дисплее с помощью индикатора (21).

При поступлении запроса на отопление помещения загорается индикатор (12), при включении горелки загорается индикатор (11) наличия пламени с соответствующей шкалой мощности, и индикатор (21) указывает мгновенную температуру на выходе из первичного теплообменника. В фазе отопления, в том случае если температура воды в системе достаточно высока для нагревания радиаторов, котел может работать только с запуском циркуляционного насоса (горит индикатор 12).

Начиная с этого момента котел работает в автоматическом режиме. При отсутствии запроса тепла (отопления или производства горячей воды) котел переходит в состояние «ожидания», то есть на котел подается питание, но отсутствует пламя. Каждый раз при зажигании горелки на дисплее отображается соответствующий символ (11) наличия пламени с индикацией мощности горелки.

• **Работа с пультом дистанционного управления (CAR^{v2}) (опция).** Если подключен CAR^{v2} на дисплее появляется значок (📶). параметры настройки котла устанавливаются с пульта управления CAR^{v2}, тем не менее, на панели управления котла остаются активными кнопка сброса (5), кнопка выключения (3) (только режим «off») и дисплей, на котором отображается рабочее состояние.

Внимание: Если котел устанавливается в режим «off», на CAR^{v2} появляется символ ошибки соединения «CON», но на CAR^{v2} в любом случае подается питание для того, чтобы не были утеряны сохранённые программы.

• **Работа солнечной системы (☀️).** Данная функция запускается автоматически, при установке датчика на входе ГВС (по запросу) или если параметр «Задержка включения солнечной системы» превышает 0 секунд.

При наличии запроса ГВС, если температура на выходе соответствует заданной, котел не запускается, на дисплее отображается значок запроса ГВС (🚰) и мигает значок работы солнечной системы (☀️).

Когда температура воды, поступающей с солнечной системы, ниже установленной, котел включается, и значок работы солнечной функции горит постоянно.

• **Функция «Aqua Celeris» (🚰).** При нажатии на кнопку «BOOST (6)» запускается функция Aqua Celeris, при подключении которой на дисплее отображается индикация (20). Когда функция подключена, в дополнительной емкости создается запас горячего теплоносителя, гарантируя таким образом практически немедленную подачу горячей воды.

• **Работа с уличным датчиком (опция) (🌡️).** В том случае, если котел работает с уличным датчиком, температура подачи на отопление помещения задается с помощью уличного датчика в зависимости от измеряемой уличной температуры. (Пар. 1.8). Температуру подачи можно изменять, выбирая рабочую кривую с помощью регулятора (1) и устанавливая значение от «0 до 9» (Рис. 1-6).

При наличии уличного датчика на дисплее появляется соответствующий значок (19). В режиме отопления, в том случае если температура воды в системе достаточно высока для нагревания радиаторов, котел может работать только с запуском циркуляционного насоса.

• **Режим «ожидания».** Нажать кнопку (3) до появления символа (🔌) с этого момента котел становится неактивным, но при этом обеспечивается защита от замерзания, антиблокировка насоса и трёхходового клапана и сигнализация возможных неполадок.

Примечание: в данном случае считается, что котел по-прежнему находится под напряжением.

• **Режим «off».** При удерживании в нажатом положении кнопки (3) в течение 8 секунд, дисплей погаснет, и котел будет полностью выключен.

ВНИМАНИЕ: в этих условиях, несмотря на отсутствие активированных функций, считается, что котел по-прежнему находится под напряжением.

• **Работа дисплея.** При использовании панели управления или при включении горелки включается подсветка дисплея; когда после 15 секунд неиспользования яркость понижается, и отображаются только активные символы, режим подсветки можно изменять с помощью параметра t3 в меню программирования электронной платы.

2.5 ОТОБРАЖЕНИЕ НЕПОЛАДОК И НЕИСПРАВНОСТЕЙ.

Возникновение неисправностей отображается миганием индикатора (14) на дисплее котла в соответствии с приведенной ниже

таблицей. В случае использования пульта дистанционного управления код ошибки будет отображаться тем же числовым кодом, представленным на следующем примере: (напр. CAR^{V2} = Exx).

Код ошибки	Выявленная неисправность	Причина	Состояние котла/устранение неисправности
01	Блокировка при отсутствии зажигания	При поступлении запроса на отопление или на ГВС котел не включается в течение установленного времени. При первом включении или после продолжительного простоя котла может потребоваться вмешательство для снятия блокировки.	Нажать кнопку Reset (Перезапуск) (1)
02	Блокировка предохранительного термостата (перегрев, нарушение контроля пламени)	При нормальном режиме работы, если происходит значительный внутренний перегрев, котел блокируется.	Нажать кнопку Reset после необходимого охлаждения (1).
03	Нарушение в работе вентилятора	Возникает при блокировке вентилятора или при засоре линии всасывания и дымоудаления.	При восстановлении нормальных условий котел включается без необходимости в перезапуске (1).
04	Блокировка сопротивления контактов	Электронная плата выявляет нарушение в питании газового клапана. Следует проверить его подключение (неисправность выявляется и отображается на дисплее только при поступлении запроса).	Нажать кнопку Reset (1).
05	Неисправность датчика NTC отопления	Плата выявляет неисправность в датчике подачи.	Котел не включается. (1).
06	Неисправность датчика NTC	Плата выявляет неисправность в датчике NTC (Отрицательный температурный коэффициент) ГВС.	Котел продолжает производить ГВС, но не достигает оптимальных эксплуатационных показателей. Кроме того, в этом случае затруднена функция защиты от замерзания для ГВС (1).
08	Достигнуто максимальное число сбросов	Число уже выполненных сбросов из возможных превышено	Можно совершать 5 последовательных попыток устранения данной неисправности, после чего эта функция деактивируется примерно на один час, после чего можно совершать максимум 5 попыток каждый последующий час. Включение и выключение котла дает вам 5 новых попыток.
10	Недостаточное давление в системе	Измеряемое давление теплоносителя внутри контура отопления является недостаточным для обеспечения надлежащей работы котла.	Убедиться по манометру котла в том, что давление в системе должно составлять 1-1,2 бара; при необходимости восстановить надлежащее значение давления.
11	Неисправность реле давления дымовых газов	Проявляется в случае ошибки на электронной плате, которая ошибочно дает разрешение на пуск вентилятора, или в случае неисправности реле давления дымовых газов.	При восстановлении нормальных условий котел включается без необходимости в перезапуске (1).
15	Ошибка конфигурации	Плата выявляет неисправность или некорректность соединения, или настроек внешнего оборудования, и котел не включается.	При восстановлении нормальных условий котел включается без необходимости в перезапуске (1).
20	Паразитное пламя	Это происходит в случае утечки в цепи контроля пламени или неисправности цепи.	Нажать кнопку Reset (1).
24	Неисправность кнопочной панели	Плата выявляет неисправность в работе кнопочной панели.	При восстановлении нормальных условий котел включается без необходимости в перезапуске (1).
27	Недостаточная циркуляция	Возникает при перегреве котла вследствие недостаточной циркуляции воды в первичном контуре; причинами могут быть следующие: - слабая циркуляция в системе; проверьте, чтобы линия отопления не оказалась перекрытой, и чтобы система была полностью свободна от воздуха (деаэрация); - заблокирован циркуляционный насос; необходимо принять меры для его разблокирования.	Нажать кнопку Reset (1).
31	Потеря связи с системой дистанционного управления	Возникает в случае несовместимости связи с системой дистанционного управления; или спустя 1 минуту при потере связи между котлом и системой дистанционного управления.	Отключить и вновь подать напряжение на котел. Если после повторного запуска не была обнаружена связь с устройством дистанционного управления, котел переходит на локальный режим работы, используя систему управления, установленные на панели управления. В этом случае можно активировать функцию «Отопление» (1).

(1) При невозможности устранить блокировку или неисправность, следует обращаться в специализированную компанию (например, в Сервисную службу фирмы).

Код ошибки	Выявленная неисправность	Причина	Состояние котла/устранение неисправности
37	Низкое напряжение электропитания	Проявляется в случае, когда напряжение питания ниже допустимых пределов правильной работы котла.	При восстановлении нормальных условий котел включается без необходимости в перезапуске (1).
38	Потеря сигнала наличия пламени	Проявляется, когда после правильного включения котла неожиданно гаснет пламя в горелке; выполняется повторная попытка включения, и при восстановлении нормальных условий котел включается без необходимости в его перезапуске.	При восстановлении нормальных условий котел включается без необходимости в перезапуске (1).
43	Блокировка при потере непрерывного сигнала наличия пламени	Происходит, если в течение 8,5 минут 6 раз подряд появляется сообщение об ошибке «Потеря сигнала наличия пламени».	Нажать кнопку Reset (1).
44	Блокировка по максимальному парциальному времени открытия газового клапана	Происходит, когда газовый клапан остается открытым дольше, чем предусмотрено для нормальной работы, при этом котел не включается.	Нажать кнопку Reset (1).

(1) При невозможности устранить блокировку или неисправность, следует обращаться в специализированную компанию (например, в Сервисную службу фирмы).

2.6 ВЫКЛЮЧЕНИЕ КОТЛА.

Для выключения котла установите его в положение "off", выключите двухполюсный выключатель, установленный вне котла, и закройте вентиль подачи газа на входе в котел. Если котел не используется в течение длительного времени, не оставляйте его включенным.

2.7 ВОССТАНОВЛЕНИЕ ДАВЛЕНИЯ В ОТОПИТЕЛЬНОЙ СИСТЕМЕ.

Периодически проверяйте давление теплоносителя в системе. Стрелка манометра на котле должна показывать значение от 1 до 1,2 бар.

Если давление ниже 1 бар (при холодной системе), необходимо восстановить давление с помощью крана, расположенного в нижней части котла (Рис. 2-2).

Примечание: после выполнения этой операции закройте кран заполнения системы.

Если давление доходит до величины около 3 бар, возникает риск срабатывания предохранительного клапана. В этом случае выпустите воду из воздуховыпускного клапана радиатора, снижая давление до 1 бара, и обратитесь за помощью к квалифицированному специалисту.

При возникновении частых случаев падения давления, следует обратиться за помощью к специалисту, поскольку возможно наличие утечки в системе отопления.

2.8 СЛИВ ВОДЫ ИЗ СИСТЕМЫ.

Для слива воды из котла используйте сливной кран (Рис. 2-2).

Перед тем, как выполнить эту операцию, убедитесь в том, что закрыт кран подпитки

2.9 ЗАЩИТА ОТ ЗАМЕРЗАНИЯ.

Котел оборудован системой защиты от замерзания, которая приводит в действие горелку в том случае, когда температура опускается ниже 4°C (защита до мин. температуры -5°C). В целях гарантии целостности прибора и системы отопления и ГВС в зонах, где температура опускается ниже нуля, рекомендуем защитить систему отопления противоморозной добавкой и установкой на котел комплекта против замерзания Immergas (параграф 1.3). Если предполагается отключить котел на длительный период (например, второй дом), рекомендуется также:

- отключить электропитание;
- полностью слить воду с контура отопления и с контура ГВС котла. В отопительные системы, из которых приходится часто сливать воду, необходимо заливать воду, подвергнушуюся необходимой обработке с целью ее умягчения, потому что слишком жесткая вода может привести к образованию накипи.

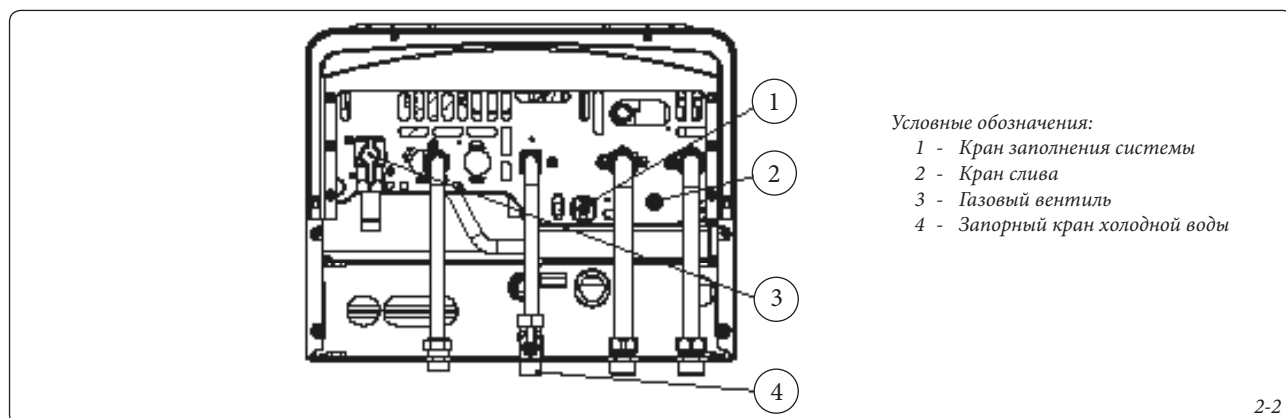
2.10 ОЧИСТКА ВНЕШНИХ ПАНЕЛЕЙ КОТЛА.

Для очистки внешних панелей следует использовать влажную ткань и нейтральное моющее средство. Не используйте абразивные и порошковые моющие средства.

2.11 ОКОНЧАТЕЛЬНОЕ ОТКЛЮЧЕНИЕ.

В случае принятия решения об окончательном отключении котла, отключение должно быть произведено квалифицированным персоналом, при этом следует убедиться в отключении котла от газовой магистрали, водопровода и сети электропитания.

Вид снизу.



2-2

3 ВВОД КОТЛА В ЭКСПЛУАТАЦИЮ (НАЧАЛЬНАЯ ПРОВЕРКА)

Для ввода котла в эксплуатацию необходимо:

- проверить соответствие используемого газа тому, для которого настроен котёл;
- проверить подключение к сети 230 В – 50 Гц, соблюдение полярности L-N и заземления;
- убедиться, что система отопления заполнена теплоносителем; проверить, чтобы стрелка манометра котла указывала давление 1 - 1,2 бар;
- убедиться, что предохранительный колпачок клапана выпуска воздуха открыт, и что вытравлен воздух из системы;
- включить котёл и проверить правильность включения;

- проверить максимальный и минимальный расход газа, значения давления должны соответствовать значениям, указанным в руководстве (Пар. 3.18);

- проверить срабатывание устройства безопасности при отсутствии газа и время его срабатывания;
- проверить срабатывание автомата, установленного перед котлом;
- убедиться, что выводы притока воздуха и/или дымоудаления не были загорожены;
- проверить срабатывание предохранительного реле давления при отсутствии воздуха;
- проверить работу регуляторов;
- запечатать устройство регулирования газового расхода (при изменении настройки);

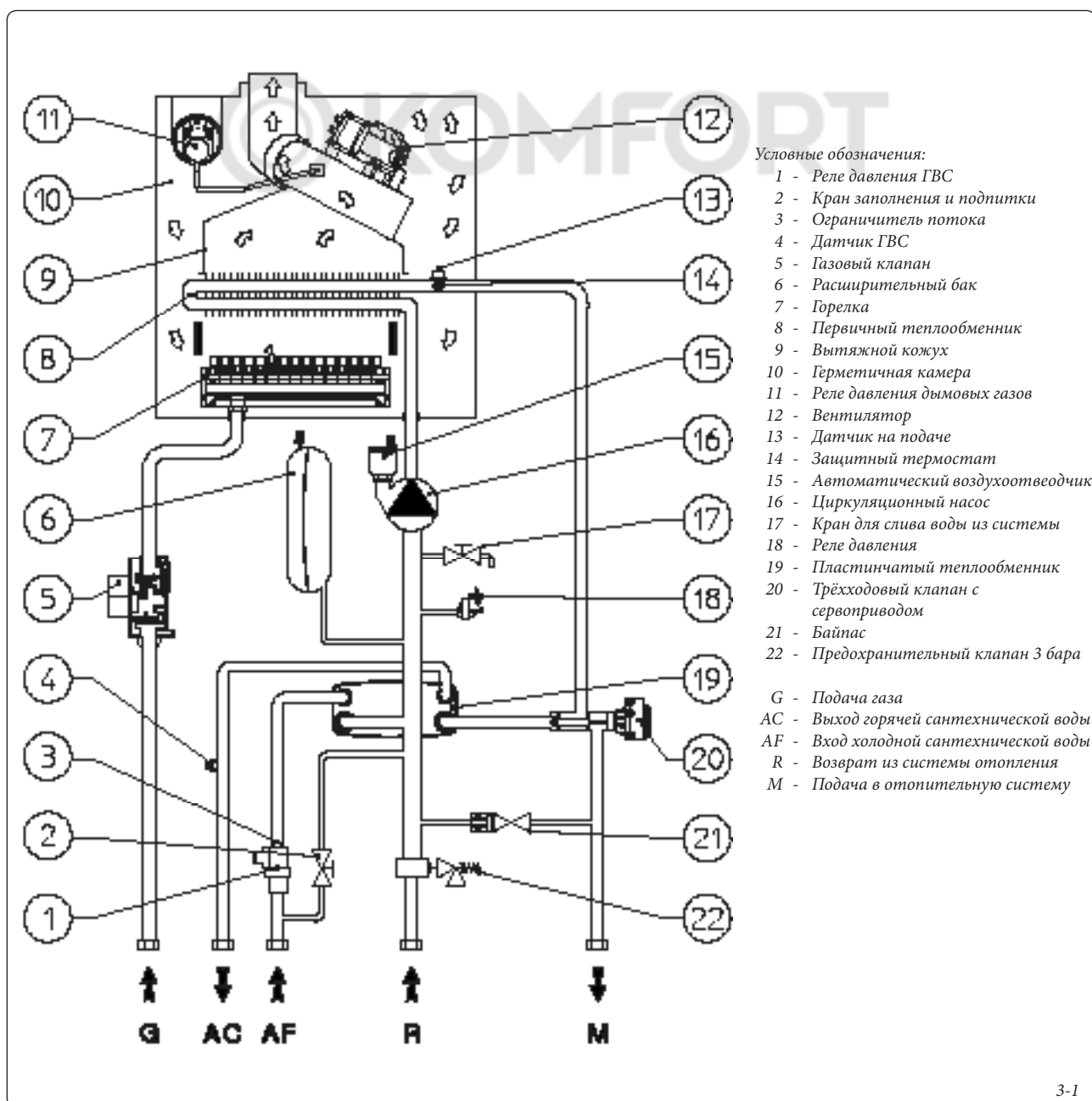
- проверить производство горячей сантехнической воды;

- проверить герметичность гидравлического контура;

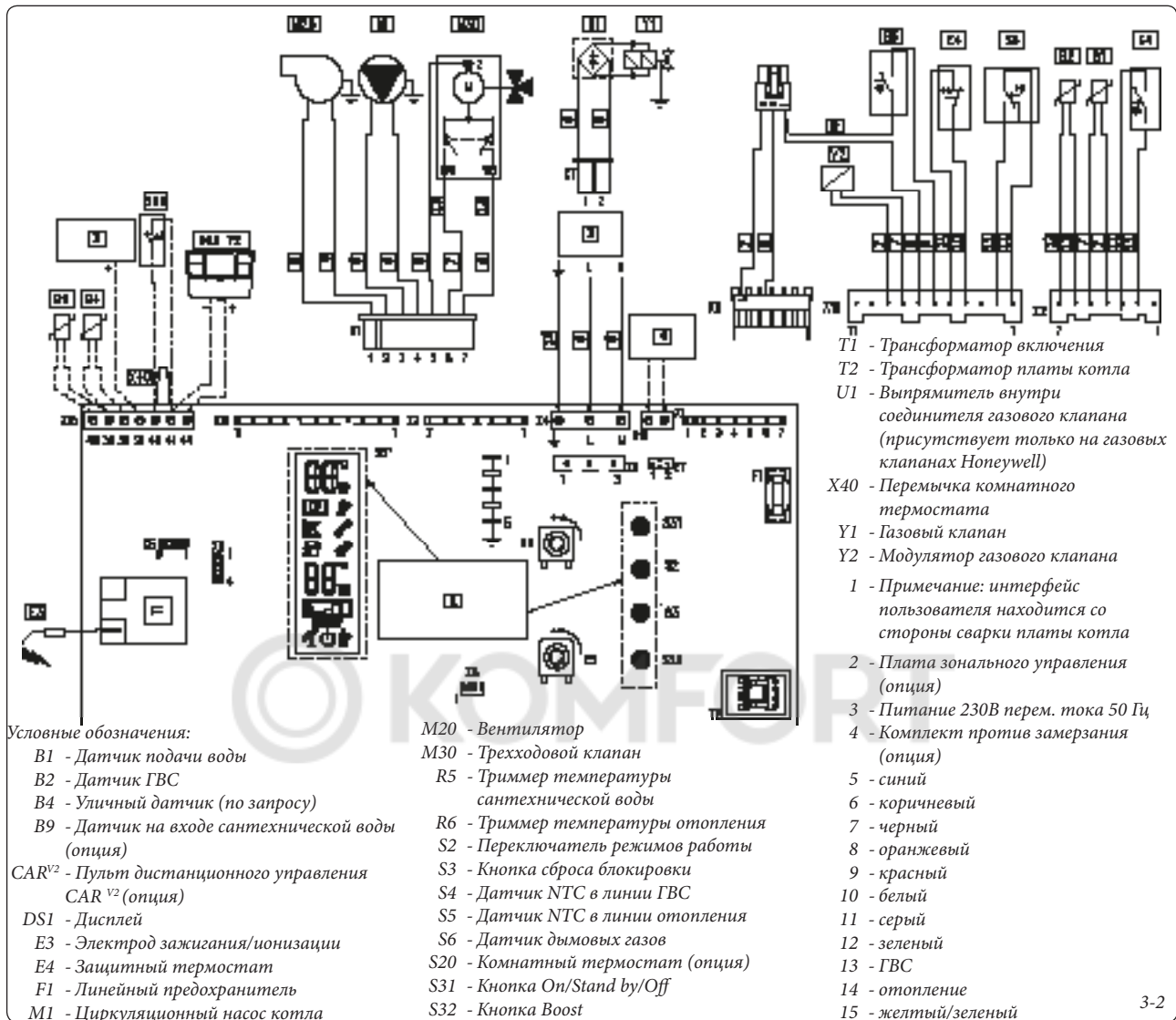
- проверить вентиляцию и/или проветривание помещения, в котором предусмотрена установка.

Если хотя бы одна из этих проверок имеет негативных результат, котел не может быть подключен.

3.1 ГИДРАВЛИЧЕСКАЯ СХЕМА.



3.2 ЭЛЕКТРИЧЕСКАЯ СХЕМА.



Дистанционное управление: к настоящему котлу можно подключить пульт дистанционного управления CAR^{v2}, которое должно быть подключено к клеммам 41 и 44 разъема X15 на электронной плате, при этом необходимо соблюдать полярность и удалить перемычку X40.

Комнатный термостат: с котлом можно использовать комнатный термостат (S20), подсоединяя его к клеммам 40 и 41 и удаляя перемычку X40.

Разъем X5 используется для подключения к релейной плате.

Разъем X6 используется для подключения к персональному компьютеру.

Разъем X8 используется для операций по обновлению программного обеспечения.

3.3 ВОЗМОЖНЫЕ НЕПОЛАДКИ И ИХ ПРИЧИНЫ.

Примечание: техническое обслуживание должно производиться квалифицированным персоналом (например, авторизованной Сервисной Службой компании).

- Запах газа. Возникает при утечке из газовой магистрали. Необходимо проверить герметичность системы газоснабжения.

- Вентилятор работает, но не происходит зажигания на рампе горелки. Возможно, вентилятор запускается, но защитное реле давления воздуха не переключает контакт. Необходимо проверить:

- 1) что канал всасывания/дымоудаления не слишком длинный (не превышена установленная норма).
- 2) что канал всасывания/дымоудаления не загорожен частично (как со стороны всасывания, так и со стороны дымоудаления).
- 3) что дымовая заслонка отрегулирована в зависимости от длины каналов всасывания/дымоудаления.
- 4) что закрытая камера полностью герметична.
- 5) что напряжение электропитания вентилятора не ниже 196 В.

- Неравномерное горение (красное или жёлтое пламя). Может быть вызвано: грязной горелкой, засоренным пластинчатым блоком, неправильно установленным терминалом всасывания/дымоудаления. Произвести очистку вышеуказанных компонентов и проверить правильность установки терминала.

- Частое срабатывание предохранительного термостата по перегреву. Может быть вызвано низким давлением теплоносителя в котле, недостаточной циркуляцией в системе отопления, заблокированным циркуляционным насосом или неполадками в электронном блоке котла. Проверить с помощью манометра, чтобы давление на установке находилось в установленном диапазоне. Проверить, чтобы не были перекрыты все клапаны на радиаторах.

- Воздух внутри системы. Проверить, чтобы была открыта заглушка спускного воздушного клапана (Рис. 1-29). Проверить, чтобы давление системы и предварительной нагрузки расширительного бака находились в установленных диапазонах; давление предварительной нагрузки расширительного бака должно составлять 1,0 бар, давление установки должно находиться в диапазоне от 1 до 1,2 бар

- Блокирование зажигания, см. пар. 2.5 и 1.6 (Подключение к электрической сети).

3.4 ИНФОРМАЦИОННОЕ МЕНЮ.

При нажатии кнопки «Лето / Зима» (4) в течение 4 секунд, активируется «Информационное меню», которое обеспечивает отображение на дисплее ряда рабочих параметров котла.

Для просмотра различных параметров нажать кнопку «Сброс» (Reset). (5).

Для выхода из меню вновь нажать кнопку «Лето / Зима» (4) на 4 секунды или выждать 120 секунд.

При активированном меню на индикаторе (17) отображается номер параметра, а на индикаторе (21) его значение.

Идентификатор параметра (п. 17)	Описание
d1	Отображает ток катушки модуляции (uA)
d2	Отображает мгновенную температуру подачи в систему отопления на выходе первичного теплообменника
d3	Отображает мгновенную температуру на выходе теплообменника ГВС
d4	Отображает установленное значение для системы отопления (при наличии дистанционного управления)
d5	Отображает установленное значение для ГВС (при наличии дистанционного управления)
d6	Отображает уличную температуру (если установлен уличный датчик) При значении температуры ниже нуля отображенное значение мигает.
d7	Отображает температуру ГВС на входе.

3.5 ПРОГРАММИРОВАНИЕ ЭЛЕКТРОННОЙ ПЛАТЫ.

Котел рассчитан на программирование ряда рабочих параметров. Изменяя эти параметры согласно приведённым ниже указаниям, можно настроить котел в соответствии с собственными потребностями.

Для получения доступа к фазе программирования необходимо одновременно держать нажатыми в течение 8 секунд кнопки «Лето / Зима» (4) и «Сброс» (5).

После перехода в меню, можно перейти в одно из трёх подменю (s, p, t) нажимая кнопку «Лето / Зима» (4) на 2 секунды.

С помощью регулятора «настройка температуры ГВС» (2) выбирается параметр, и, путем вращения регулятора «настройка температуры отопления» (1) изменяется его значение в зависимости от доступного диапазона.

Когда меню находится в активном состоянии, на индикаторе (17) отображается номер параметра, а на индикаторе (21) его значение.

Чтобы занести в память изменение параметров, нажать на 2 секунды кнопку «Сброс» (5). При занесении параметров в память мигают индикаторы (17 и 21).

Чтобы выйти из режима программирования, следует выждать 2 минуты или нажать одновременно примерно на 5 секунд кнопки «Лето / Зима» (4) и «Сброс» (5).

Идентификатор параметра (п. 17)	Параметр	Описание	Диапазон значений (п. 21 Рис. 2-1)	Значение по умолчанию
S0	Минимальная мощность отопления	Котел оснащён системой электронного модулирования, которая приводит мощность котла в соответствие с действительными запросами тепла данного помещения. Таким образом, котел обычно работает в переменном диапазоне давления газа, от минимальной до максимальной мощности отопления в зависимости от термической нагрузки установки.	0 - 60 %	Установлено согласно заводским испытаниям
S1	Максимальная мощность отопления	Примечание: котел выпущен и калиброван в режиме отопления на номинальную мощность. Требуется около 10 минут для достижения номинальной мощности отопления, значение которой изменяется параметром (S1). Примечание: выбор параметров «Минимальная мощность отопления» и «Максимальная мощность отопления», при поступлении запроса отопления, обеспечивает включение котла и питание модулятора током, равным соответствующему установленному значению.	0 - 99 %	99
S2	Выбор типа газа	Установка настоящей функции служит для настройки котла для работы с правильным типом газа.	nG – G2 1G – G30 – G31 Ci – сжиженный промышленный	Идентичен используемому типу газа
S3	Вид котла	Устанавливает вид котла и его режим работы 0 = двухконтурный 1 = одноконтурный с бойлером 24 кВт 2 = одноконтурный с бойлером 28 кВт 3 = одноконтурный с бойлером 32 кВт	0 - 3	0
S4	Плавный розжиг	Устанавливает, при какой мощности должен включаться котел	0 - 50 %	Установлено согласно заводским испытаниям

Иденти-фикатор параметра (п. 17)	Параметр	Описание	Диапазон значений (п. 21 Рис. 2-1)	Значение по умолчанию
P0	Работа в режиме ГВС	Устанавливает порядок выключения в режиме ГВС. 1 Зависимый: выключение котла происходит в зависимости от температуры 0 Постоянный: температура выключения устанавливается постоянной на максимальном значении вне зависимости от установленного значения на панели управления.	0 - 1	1
P1	Задержка включения в режим ГВС при работе с солнечными батареями	Котел установлен на немедленное включение после поступления запроса ГВС. Если перед котлом установлен водонагреватель с солнечной системой, то расстояние между водонагревателем и котлом можно компенсировать для того, чтобы в котел поступала горячая вода. Установить время, необходимое для проверки, достаточно ли горячая вода (см. пар. Подключение солнечных панелей)	0 - 30 секунд	0
P2	Работа насоса в режиме «Зима»	Циркуляционный насос может работать в двух режимах. 0 прерывистый: в «зимнем» режиме циркуляционный насос управляется термостатом помещения или системой дистанционного управления. 1 непрерывный: в «зимнем» режиме на циркуляционный насос постоянно подается питание, а значит, он всегда находится в работе.	0 - 1	0
P3	Реле 1 (по запросу)	Котел рассчитан на работу с конфигурируемой релейной платой (поставляется по запросу) 0 = Выкл. 1 = Управление основной зоной 2 = Общий сигнал тревоги 3 = Активирован режим отопления 4 = Питание внешнего газового клапана 5 = Управление РТС Aqua Celeris (Не используется в данной модели котла)	0 - 5	0
P4	Реле 2 (по запросу)	Котел рассчитан на работу с конфигурируемой релейной платой (поставляется по запросу) 0 = Выкл. 1 = Общий сигнал тревоги 2 = Активирован режим отопления 3 = Питание внешнего газового клапана 4 = Управление второстепенной зоной (от ТА на контакте релейной платы)	0 - 5	0
P5	Реле 3 (по запросу)	Котел рассчитан на работу с конфигурируемой релейной платой (поставляется по запросу) 0 = Выкл. 1 = Дистанционное включение чиллера 2 = Общий сигнал тревоги 3 = Активирован режим отопления 4 = Питание внешнего газового клапана 5 = Управление РТС Aquaceleris (Не используется в данной модели котла)	0 - 5	0

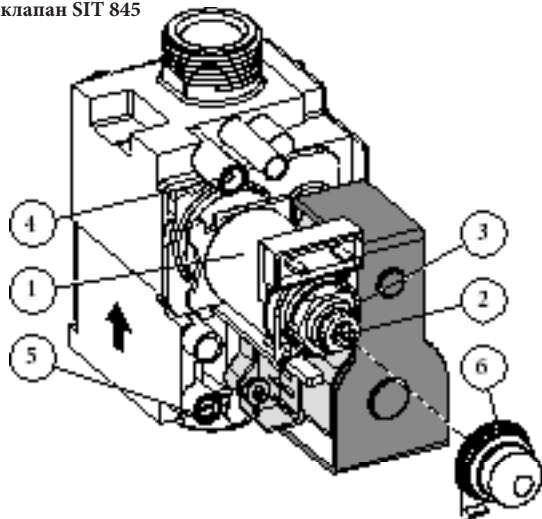
Иденти-фикатор параметра (п. 17)	Параметр	Описание	Диапазон значений (п. 21 Рис. 2-1)	Значение по умолчанию
t0	Задержка повторного включения горелки	Котел оснащён электронным реле времени, который препятствует частому зажиганию горелки в фазе отопления.	0 - 600 секунд	18
t1	Время достижения максимальной мощности горелки	Во время зажигания котел выполняет кривую зажигания для достижения максимальной установленной мощности.	0 - 840 секунд	84
t2	Задержка включения горелки по сигналу комнатного термостата	Котел установлен на немедленное включение после поступления запроса. В случае особых установок (напр. установки, разделённые на зоны, с термостатическими моторизованными клапанами и т.д.) может быть необходимой задержка зажигания.	0 - 600 секунд	0
t3	Подсветка дисплея	Устанавливает режим подсветки дисплея. 0 Автоматический : дисплей освещается во время использования и через 15 секунд после последней выполненной операции яркость подсветки снижается, при неполадке дисплей подсвечивается в мигающем режиме. 1 Выкл. : дисплей постоянно подсвечен с низкой яркостью 2 Вкл. : дисплей постоянно подсвечен с высокой яркостью	0 - 2	0
t4	Отображение на дисплее	0 – Индикатор ГВС – показывает установленное значение температуры ГВС Индикатор отопления – в зимнем режиме показывает установленное значение температуры отопления, в летнем режиме – выключен 1 – Индикатор ГВС – при наличии запроса выключен, при отсутствии запроса показывает установленную температуру ГВС Индикатор отопления – при наличии запроса показывает температуру контура отопления, при отсутствии запроса: - в летнем режиме выключен - в зимнем режиме показывает установленную температуру отопления	0 - 1	1

УСТАНОВЩИК

ПОЛЬЗОВАТЕЛЬ

ТЕХНИК

Газовый клапан SIT 845



Условные обозначения:

- 1 - Катушка
- 2 - Винт регулировки минимальной мощности
- 3 - Гайка регулировки максимальной мощности
- 4 - Штуцер замера давления на выходе газового клапана
- 5 - Штуцер замера давления на входе газового клапана
- 6 - Защитный кожух

3-3

3.6 ПЕРЕВОД КОТЛА НА ДРУГОЙ ТИП ГАЗА.

В случае необходимости перенастроить котел на газ, отличный от указанного на заводской паспортной табличке, необходимо запросить специальный комплект со всем необходимым для быстрого проведения такого переоборудования.

Операция по перенастройке на другой тип газа должна производиться квалифицированным персоналом (например, Авторизированной Сервисной Службой компании).

Для переоборудования устройства на другой тип газа необходимо:

- отключить напряжение от котла;
 - заменить сопла основной горелки, устанавливая между газовым коллектором и соплами специальные уплотнительные шайбы, входящие в комплект;
 - вновь подать напряжение в систему;
 - с помощью кнопочной панели котла выбрать параметр типа газа (S2), затем выбрать (Ng) при подаче газа Метана или (Lg) при подаче сжиженного газа;
 - отрегулировать номинальную тепловую мощность котла;
 - отрегулировать минимальную тепловую мощность котла;
 - отрегулировать минимальную тепловую мощность котла в режиме отопления;
 - отрегулировать (при необходимости) максимальную мощность отопления;
 - запечатать устройства регулировки расхода газа (если были произведены изменения в регулировке);
 - после выполнения модификации наклеить входящую в комплект этикетку рядом с заводской паспортной табличкой. С помощью несмываемого фломастера необходимо удалить технические данные ранее используемого типа газа.
- Данные настройки должны относиться к используемому типу газа в соответствии с данными, приведенными в таблице (пар. 3.18).

3.7 НЕОБХОДИМЫЕ ПРОВЕРКИ ПОСЛЕ ПЕРЕХОДА НА ДРУГОЙ ТИП ГАЗА.

После того, как вы уверились, что для перехода были установлены сопла нужного диаметра для используемого типа газа, и что калибровка была произведена при установленном значении давления, следует убедиться в том, что:

- отсутствуют порывы пламени в камере сгорания;
- пламя в горелке не слишком высокое или низкое и что оно стабильно (не отделяется от горелки);
- датчики давления, используемые для калибровки, полностью закрыты, и что отсутствуют утечки газа в системе.

Примечание: все операции по настройке котла должны производиться квалифицированным персоналом (например, авторизированной Сервисной Службой компании). Калибровка горелки должна выполняться с помощью цифрового или «U»-образного дифференциального манометра, подключаемого к штуцеру замера давления, который расположен над герметичной камерой (дет. 9 Рис. 1-29), и к штуцеру замера давления на выходе газового клапана (дет. 4 Рис. 3-3); при этом следует придерживаться значений давления, приведенных в таблице (Пар. 3.18) для того типа газа, для которого предусмотрен котел.

3.8 НЕОБХОДИМЫЕ РЕГУЛИРОВКИ.

Примечание: для проведения регулировки газового клапана снять пластиковую заглушку (6), по окончании настройки установить заглушку на место.

- Предварительные операции калибровки.
- Установить параметр S0 на 0 %.
- Установить параметр S1 на 99 %.
- Активировать функцию трубочиста.
- Перейти в режим «трубочиста ГВС», для этого открыть кран горячей сантехнической воды.
- Регулировка номинальной тепловой мощности котла.
- Установить мощность на максимальное значение (99%), поворачивая регулятор «настройки температуры отопления» (1).
- Настроить при помощи латунной гайки (3) (Рис. 3-3) номинальную мощность котла; придерживаться значений максимального давления, приведенных в таблице (Пар. 3.18) в зависимости от типа газа; при вращении по часовой стрелке тепловая мощность увеличивается, против часовой стрелки - уменьшается.

- Настройка минимальной тепловой мощности котла.

Примечание: приступать к данной операции только после выполнения регулировки номинального давления.

- Установить мощность на минимальное значение (0%), также используя регулятор «настройки температуры отопления» (1).

- Отрегулировать минимальную тепловую мощность с помощью пластикового винта с крестовым шлицем (2), который находится на газовом клапане, блокируя при этом латунную гайку (3);

- Выйти из режима «Трубочист» и оставить котел в рабочем режиме.

- Регулирование минимальной тепловой мощности котла в фазе отопления.

Примечание: приступать к данной операции только после выполнения регулировки минимального давления котла.

- Регулировка минимальной тепловой мощности в фазе отопления осуществляется путем изменения параметра (S0), при увеличении значения давление увеличивается, при уменьшении давление понижается.

- Давление, на котором регулируется минимальная тепловая мощность котла в фазе отопления, не должна быть ниже значения, указанного в таблицах (пар. 3.18).

- Регулировка (при необходимости) максимальной тепловой мощности котла в фазе отопления.

- Регулировка максимальной тепловой мощности в фазе отопления осуществляется путем изменения параметра (S1), при увеличении значения давление увеличивается, при уменьшении, давление понижается.

- Давление, на котором регулируется максимальная тепловая мощность котла в фазе отопления, должно соответствовать значениям, приведенным в таблицах (пар. 3.18).

3.9 ФУНКЦИЯ ПЛАВНОГО РОЗЖИГА.


Электронная плата на этапе розжига плавно подает газ, при этом давление газа пропорционально установленному значению параметра «S4».

3.10 ФУНКЦИЯ «ТРУБОЧИСТА».

При включении данной функции котел включается на максимальной мощности на 15 минут.



При данном режиме работы невозможно осуществить никакие настройки и единственным активным контролем температуры остается датчик подачи, который ограничивает максимальную температуру на выходе котла до 90°C.

Для запуска функции трубочиста нажать кнопку «Сброс» (5) до активации функции при отсутствии запроса ГВС.

При запуске функции на индикаторе (17) отображается температура подачи, на индикаторе (21) процент мощности, при этом загорается соответствующий символ .

Эта функция позволяет технику проверить параметры горения.

После подключения данной функции можно выбрать, в каком режиме выполнять проверку: в режиме отопления или ГВС, открывая любой кран горячей воды и регулируя мощность путем вращения регулятора «настройки отопления» (1).

Работа в режиме отопления или ГВС отображается соответствующими мигающими символами  или .

После завершения проверок отключить данную функцию, держа нажатой кнопку «Reset» (Сброс) (5) в течение 8 секунд.

3.11 ФУНКЦИЯ

АНТИБЛОКИРОВАНИЯ НАСОСА.

Котел оснащён функцией, которая запускает насос 1 раз каждые 24 часа на 30 секунд с целью уменьшения риска блокировки вследствие продолжительного простоя.

3.12 ФУНКЦИЯ

АНТИБЛОКИРОВАНИЯ ТРЁХХОДОВОЙ ГРУППЫ.

Котел оснащён функцией, которая каждые 24 часа запускает 3-ходовой моторизованный блок, выполняя полный цикл с целью уменьшения риска его блокировки вследствие продолжительного простоя.

3.13 ЗАЩИТА ОТ ЗАМЕРЗАНИЯ.

Если температура возврата воды из отопительной системы ниже 4°C, котел включается до достижения температуры 42°C.

3.14 ПЕРИОДИЧЕСКАЯ САМОПРОВЕРКА ЭЛЕКТРОННОГО БЛОКА.

При работе в режиме отопления или если котел находится в режиме ожидания, эта функция активируется через каждые 18 часов после последней проверки / подачи питания на котел. При работе котла в режиме ГВС самопроверка запускается примерно на 10 секунд через 10 минут после произведённого забора воды.

Примечание: во время самопроверки все функции котла остаются в неактивном состоянии, в том числе сигналы оповещения.

3.15 ФУНКЦИЯ РАБОТЫ ОТ СОЛНЕЧНЫХ ПАНЕЛЕЙ.

В котле предусмотрена возможность получения от системы солнечных панелей предварительно нагретой воды до максимальной температуры 65°C. В любом случае на гидравлическую систему необходимо устанавливать смесительный клапан перед котлом на входе холодной воды.

Примечание: для корректной работы котла на солнечном клапане должна быть установлена температура выше на 5°C относительно температуры, выбранной на панели управления.

В этих условиях рекомендуется устанавливать параметр P0 (работа в режиме ГВС) на «1», а параметр P1 (задержка включения в режим ГВС при работе с солнечными батареями) на время, достаточное для получения горячей воды от бойлера, установленного перед котлом; при этом, чем больше расстояние от бойлера, тем большее время ожидания следует устанавливать. После выполнения указанных настроек, если температура воды на входе в котел будет равняться или будет выше температуры, установленной регулятором ГВС, котел не запустится.

3.16 ЕЖЕГОДНЫЙ КОНТРОЛЬ И ТЕХОБСЛУЖИВАНИЕ СИСТЕМЫ.

Не реже одного раза в год следует выполнять следующие операции по контролю и техническому обслуживанию.

- Чистка теплообменника со стороны дымовых газов.

- Чистка главной горелки.

- Визуальная проверка отсутствия на вытяжном кожухе повреждений или коррозии.

- Проверка правильности включения и функционирования системы.

- Проверка правильности калибровки горелки в режимах ГВС и отопления.

- Проверка правильности работы устройств управления и регулировки системы, в частности:

- срабатывание главного электровыключателя, установленного за пределами котла;

- срабатывание термостата регулировки температуры воды в отопительной системе;

- срабатывание термостата регулировки температуры ГВС;

- Проверка герметичности газовой системы и всей внутренней установки.

- Проверка срабатывания устройства защиты при отсутствии газа ионизационного контроля пламени, время срабатывания должно быть менее 10 секунд.

- Визуальная проверка на отсутствие утечек воды и окисления на соединениях.

- Визуальная проверка на отсутствие засора в сливе предохранительного водяного клапана.

- Проверка давления воздуха расширительного бака после сбрасывания давления в системе до нуля (по показаниям манометра котла), которая должна составлять 1,0 бар.

- Проверка статического давления в системе (при системе в холодном состоянии и после доливки воды в нее через кран заполнения), которое должно составлять от 1 до 1,2 бар.

- Визуальная проверка устройств защиты и управления на отсутствие короткого замыкания и/или несанкционированных модификаций, в частности:

- предохранительный температурный термостат;

- реле давления воды;

- реле давления воздуха.

- Проверка сохранности и целостности электрооборудования, в частности:

- электрические провода должны быть проложены по кабельным каналам;

- они не должны быть почерневшими или подгоревшими.

Примечание: в дополнение к ежегодному техническому обслуживанию необходимо также проводить проверку тепловой установки; периодичность и порядок указанной проверки должны соответствовать действующим нормативным требованиям

3.17 ДЕМОНТАЖ КОЖУХА.

Для упрощения проведения технического обслуживания котла можно полностью демонтировать кожух, следуя приведенным ниже простым указаниям (Рис.3-4/3-5):

- 1 Отсоединить декоративную рамку (а) с соответствующих нижних креплений.
- 2 Снять декоративную рамку (а) с корпуса (с).
- 3 Отвинтить 2 передних крепёжных болта (b) корпуса

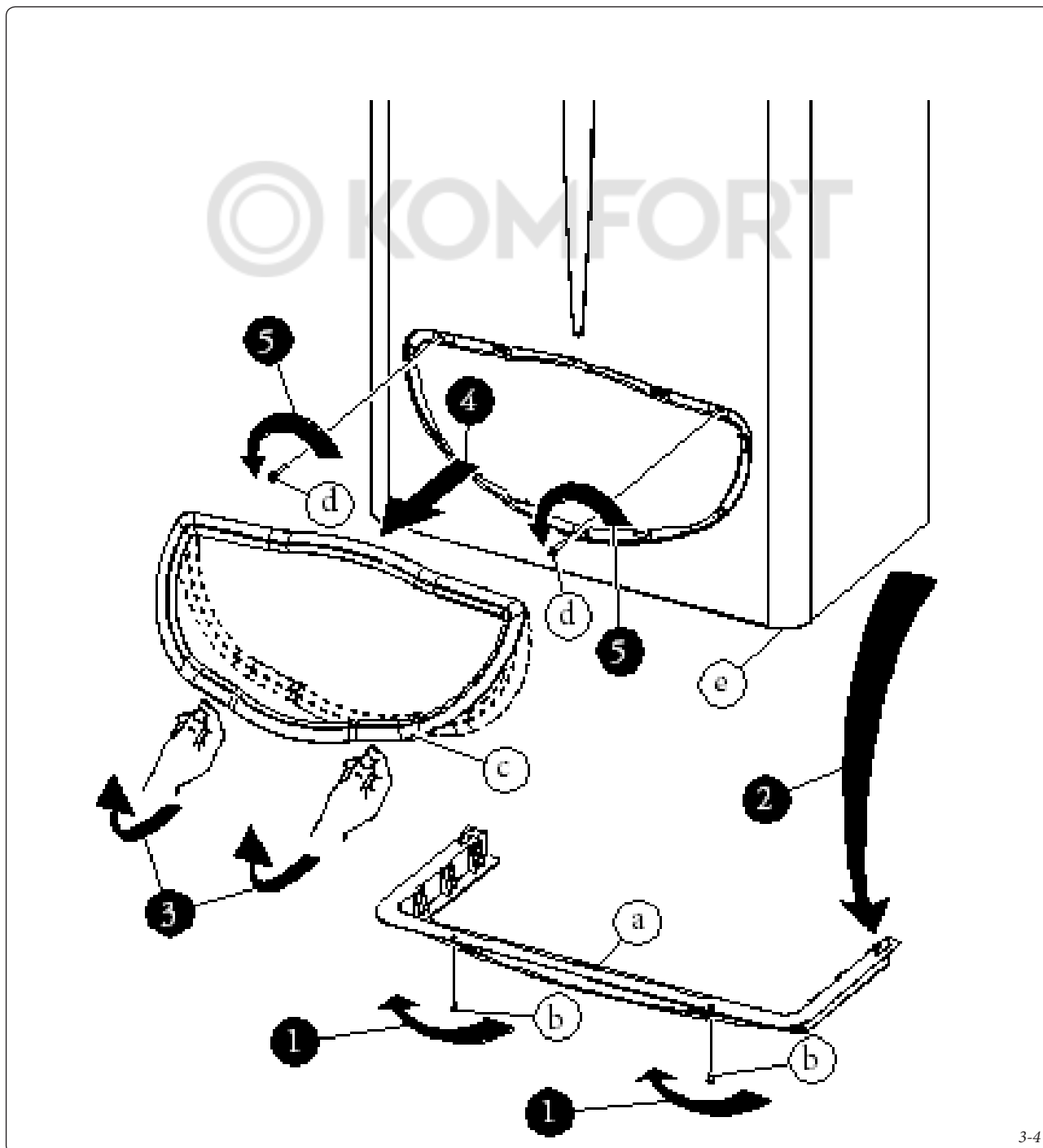
- 4 Отвинтить 2 задних крепёжных болта (d) корпуса.

- 5 Потянуть корпус на себя (с).

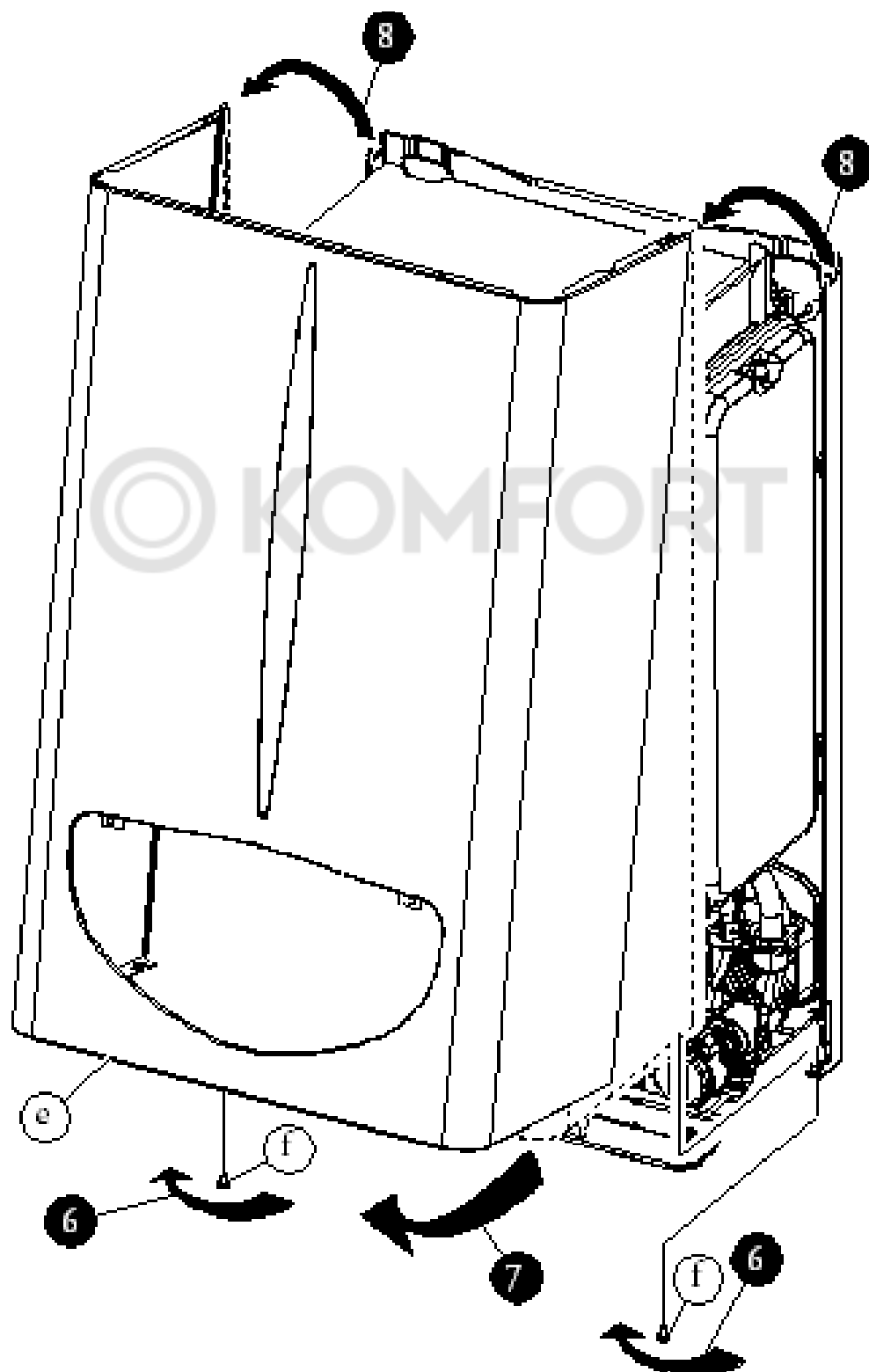
- 6 Одновременно подтолкнуть корпус (с) вверх, чтобы снять его с верхних крюков.

Условные обозначения установочных чертежей:

- a** Однозначная идентификация компонента
- 1** Идентификация последовательности выполняемых операций



3-4



3.18 ИЗМЕНЯЕМАЯ ТЕПЛОВАЯ МОЩНОСТЬ.

Примечание: значения давления, приведенные в таблице, представляют собой разницу давлений между выходом газового клапана и камерой сгорания. Настройки производятся

дифференциальным манометром («U»-образной колонкой или цифровым манометром) с датчиками, установленными в отводы давления на выходе газового клапана с регулируемым модулем и на положительном отводе давления закрытой камеры. Приведенные в таблице данные

мощности получены при использовании воздуховода всасывания/дымоудаления длиной 0,5 м. Значения расхода газа приведены для более низкой тепловой мощности при температуре 15°C и давлении 1013 мбар. Значения давления на горелке приведены для использования газа при температуре 15°C.

Maior Eolo 24.

ТЕПЛОВАЯ МОЩНОСТЬ	ТЕПЛОВАЯ МОЩНОСТЬ		МЕТАН (G20)			БУТАН (G30)			ПРОПАН (G31)		
			РАСХОД ГАЗА НА ГОРЕЛКЕ	ДАВЛЕНИЕ НА СОПЛАХ ГОРЕЛКИ		РАСХОД ГАЗА НА ГОРЕЛКЕ	ДАВЛЕНИЕ НА СОПЛАХ ГОРЕЛКИ		РАСХОД ГАЗА НА ГОРЕЛКЕ	ДАВЛЕНИЕ НА СОПЛАХ ГОРЕЛКИ	
(кВт)	(ккал/ч)		(м³/ч)	(мбар)	(мм H₂O)	(кг/ч)	(мбар)	(мм H₂O)	(кг/ч)	(мбар)	(мм H₂O)
24.0	20640	ОТОПЛЕНИЕ + ГВС	2.73	12.30	125.4	2.04	28.50	290.6	2.00	36.70	374.2
23.0	19780		2.62	11.42	116.5	1.96	26.23	267.5	1.92	33.75	344.2
22.2	19120		2.53	10.77	109.8	1.89	24.57	250.5	1.86	31.59	322.1
21.0	18060		2.40	9.77	99.6	1.79	22.03	224.7	1.76	28.30	288.6
20.0	17200		2.29	8.99	91.6	1.71	20.10	204.9	1.68	25.79	263.0
19.0	16340		2.18	8.24	84.0	1.63	18.26	186.2	1.60	23.42	238.8
18.0	15480		2.07	7.52	76.7	1.55	16.52	168.5	1.52	21.17	215.9
17.0	14620		1.96	6.82	69.6	1.47	14.88	151.7	1.44	19.05	194.3
16.0	13760		1.85	6.16	62.8	1.38	13.33	135.9	1.36	17.06	174.0
15.0	12900		1.75	5.52	56.3	1.30	11.87	121.0	1.28	15.19	154.9
14.0	12040		1.64	4.91	50.1	1.22	10.50	107.1	1.20	13.44	137.0
13.0	11180		1.53	4.32	44.1	1.14	9.22	94.0	1.12	11.80	120.4
12.0	10320		1.42	3.76	38.3	1.06	8.03	81.8	1.04	10.29	104.9
11.0	9460		1.31	3.22	32.8	0.98	6.92	70.6	0.96	8.89	90.7
10.0	8600		1.20	2.70	27.6	0.89	5.91	60.2	0.88	7.61	77.6
9.3	7998		1.12	2.36	24.0	0.84	5.25	53.5	0.82	6.79	69.2
8.0	6880		0.97	1.74	17.8	0.73	4.14	42.2	0.71	5.41	55.2
7.0	6020	0.86	1.30	13.3	0.64	3.40	34.7	0.63	4.50	45.9	
		ГВС									

Maior Eolo 28.

ТЕПЛОВАЯ МОЩНОСТЬ	ТЕПЛОВАЯ МОЩНОСТЬ		МЕТАН (G20)			БУТАН (G30)			ПРОПАН (G31)		
			РАСХОД ГАЗА НА ГОРЕЛКЕ	ДАВЛЕНИЕ НА СОПЛАХ ГОРЕЛКИ		РАСХОД ГАЗА НА ГОРЕЛКЕ	ДАВЛЕНИЕ НА СОПЛАХ ГОРЕЛКИ		РАСХОД ГАЗА НА ГОРЕЛКЕ	ДАВЛЕНИЕ НА СОПЛАХ ГОРЕЛКИ	
(кВт)	(ккал/ч)		(м³/ч)	(мбар)	(мм H₂O)	(кг/ч)	(мбар)	(мм H₂O)	(кг/ч)	(мбар)	(мм H₂O)
28.0	24080	ОТОПЛЕНИЕ + ГВС	3.14	11.70	119.3	2.35	28.05	286.1	2.31	35.87	365.8
27.0	23220		3.03	10.91	111.2	2.26	26.32	268.4	2.22	33.41	340.7
26.2	22516		2.94	10.28	104.8	2.19	24.95	254.5	2.16	31.48	321.0
25.0	21500		2.81	9.42	96.1	2.10	23.06	235.2	2.06	28.83	294.0
24.0	20640		2.70	8.73	89.0	2.02	21.52	219.5	1.98	26.71	272.3
23.0	19780		2.59	8.06	82.2	1.94	20.04	204.4	1.90	24.68	251.7
22.0	18920		2.49	7.43	75.8	1.86	18.61	189.8	1.83	22.76	232.1
21.0	18060		2.38	6.82	69.6	1.78	17.24	175.8	1.75	20.92	213.4
20.0	17200		2.27	6.24	63.7	1.70	15.91	162.3	1.67	19.18	195.6
19.0	16340		2.17	5.69	58.0	1.62	14.63	149.2	1.59	17.52	178.6
18.0	15480		2.06	5.16	52.6	1.54	13.39	136.6	1.52	15.94	162.5
17.0	14620		1.96	4.65	47.4	1.46	12.20	124.4	1.44	14.44	147.3
16.0	13760		1.85	4.16	42.4	1.38	11.04	112.6	1.36	13.02	132.8
15.0	12900		1.75	3.70	37.7	1.30	9.93	101.2	1.28	11.67	119.0
14.0	12040		1.64	3.26	33.2	1.23	8.85	90.2	1.21	10.40	106.1
13.0	11180		1.54	2.84	28.9	1.15	7.81	79.6	1.13	9.21	93.9
12.0	10320		1.43	2.44	24.8	1.07	6.80	69.3	1.05	8.08	82.4
11.2	9632	1.34	2.13	21.7	1.00	6.02	61.4	0.98	7.24	73.8	
10.0	8600	1.21	1.70	17.3	0.90	4.89	49.9	0.89	6.06	61.8	
9.0	7740	1.10	1.36	13.9	0.82	3.99	40.6	0.81	5.16	52.6	
8.5	7310	1.04	1.20	12.2	0.78	3.55	36.2	0.77	4.74	48.3	
		ГВС									

Maior Eolo 32.

		МЕТАН (G20)			БУТАН (G30)			ПРОПАН (G31)		
ТЕПЛОВАЯ МОЩНОСТЬ	ТЕПЛОВАЯ МОЩНОСТЬ									
		РАСХОД ГАЗА НА ГОРЕЛКЕ	ДАВЛЕНИЕ НА СОПЛАХ ГОРЕЛКИ		РАСХОД ГАЗА НА ГОРЕЛКЕ	ДАВЛЕНИЕ НА СОПЛАХ ГОРЕЛКИ		РАСХОД ГАЗА НА ГОРЕЛКЕ	ДАВЛЕНИЕ НА СОПЛАХ ГОРЕЛКИ	
(кВт)	(ккал/ч)	(м ³ /ч)	(мбар)	(мм Н ₂ O)	(кг/ч)	(мбар)	(мм Н ₂ O)	(кг/ч)	(мбар)	(мм Н ₂ O)
32.0	27520	3.62	12.31	125.6	2.70	27.63	281.7	2.66	35.37	360.6
31.0	26660	3.51	11.68	119.1	2.62	26.05	265.6	2.58	33.48	341.4
30.0	25800	3.40	11.06	112.8	2.54	24.52	250.1	2.50	31.66	322.8
29.6	25423	3.36	10.80	110.1	2.51	23.87	243.4	2.46	30.88	314.9
28.0	24080	3.19	9.88	100.7	2.38	21.63	220.6	2.34	28.18	287.3
27.0	23220	3.08	9.31	94.9	2.30	20.26	206.6	2.26	26.51	270.4
26.0	22360	2.97	8.76	89.3	2.22	18.94	193.1	2.18	24.90	253.9
25.0	21500	2.87	8.22	83.8	2.14	17.67	180.2	2.10	23.33	237.9
24.0	20640	2.76	7.70	78.5	2.06	16.44	167.6	2.03	21.81	222.4
23.0	19780	2.65	7.19	73.3	1.98	15.26	155.6	1.95	20.34	207.4
22.0	18920	2.55	6.69	68.2	1.90	14.12	144.0	1.87	18.91	192.8
21.0	18060	2.44	6.21	63.3	1.82	13.02	132.8	1.79	17.52	178.7
20.0	17200	2.34	5.74	58.5	1.74	11.97	122.0	1.71	16.17	164.9
19.0	16340	2.23	5.28	53.8	1.66	10.96	111.7	1.64	14.87	151.6
18.0	15480	2.12	4.83	49.3	1.58	9.99	101.8	1.56	13.60	138.7
17.0	14620	2.01	4.40	44.9	1.50	9.06	92.3	1.48	12.38	126.2
16.0	13760	1.91	3.98	40.6	1.42	8.17	83.3	1.40	11.19	114.1
15.0	12900	1.80	3.57	36.4	1.34	7.32	74.6	1.32	10.04	102.4
14.0	12040	1.69	3.17	32.3	1.26	6.51	66.4	1.24	8.93	91.1
13.0	11180	1.58	2.78	28.3	1.18	5.74	58.5	1.16	7.86	80.1
12.9	11087	1.56	2.74	27.9	1.17	5.66	57.7	1.15	7.75	79.0
11.0	9460	1.35	2.03	20.7	1.01	4.33	44.1	0.99	5.83	59.5
10.5	9030	1.30	1.86	18.9	0.97	4.00	40.8	0.95	5.35	54.5

ОТОПЛЕНИЕ + ГВС



ГВС

УСТАНОВЩИК

ПОЛЬЗОВАТЕЛЬ

ТЕХНИК

3.19 ПАРАМЕТРЫ ГОРЕНИЯ.

		G20	G30	G31
Maior Eolo 24				
Диаметр газового сопла	мм	1.35	0.79	0.79
Давление газа на входе в котел	мбар (мм H ₂ O)	20 (204)	29 (296)	37 (377)
Массовый расход дымовых газов при номинальной мощности	кг/ч	53	53	54
Массовый расход дымовых газов при минимальной мощности	кг/ч	54	51	52
CO ₂ при Q. Ном./Мин.	%	7.00 / 2.00	8.10 / 2.50	7.80 / 2.40
CO при 0% O ₂ при Ном./Мин. Q. Ном./Мин.	промилле	130 / 110	70 / 145	40 / 120
NO _x при 0% при O ₂ при Q. Ном./Мин.	мг/кВтч	170 / 140	230 / 150	250 / 130
Температура дымовых газов при номинальной мощности	°C	124	126	123
Температура дымовых газов при минимальной мощности	°C	80	85	83
Maior Eolo 28				
Диаметр газового сопла	мм	1.35	0.78	0.78
Давление газа на входе в котел	мбар (мм H ₂ O)	20 (204)	29 (296)	37 (377)
Массовый расход дымовых газов при номинальной мощности	кг/ч	58	57	59
Массовый расход дымовых газов при минимальной мощности	кг/ч	64	64	64
CO ₂ при Q. Ном./Мин.	%	7.35 / 2.05	8.65 / 2.40	8.40 / 2.40
CO при 0% O ₂ при Ном./Мин. Q. Ном./Мин.	промилле	73 / 126	93 / 164	65 / 155
NO _x при 0% при O ₂ при Q. Ном./Мин.	мг/кВтч	152 / 123	234 / 150	202 / 111
Температура дымовых газов при номинальной мощности	°C	110	114	112
Температура дымовых газов при минимальной мощности	°C	77	78	79
Maior Eolo 32				
Диаметр газового сопла	мм	1.35	0.78	0.78
Давление газа на входе в котел	мбар (мм H ₂ O)	20 (204)	29 (296)	37 (377)
Массовый расход дымовых газов при номинальной мощности	кг/ч	67	66	69
Массовый расход дымовых газов при минимальной мощности	кг/ч	69	71	70
CO ₂ при Q. Ном./Мин.	%	7.35 / 2.40	8.70 / 2.70	8.25 / 2.70
CO при 0% O ₂ при Ном./Мин. Q. Ном./Мин.	промилле	55 / 80	88 / 94	55 / 100
NO _x при 0% при O ₂ при Q. Ном./Мин.	мг/кВтч	135 / 115	195 / 130	200 / 127
Температура дымовых газов при номинальной мощности	°C	111	116	112
Температура дымовых газов при минимальной мощности	°C	82	80	81

Параметры горения: условия измерения КПД (температура подачи / температура возврата = 80/60°C) при температуре окружающей среды =15°C.

3.20 ТЕХНИЧЕСКИЕ ДАННЫЕ.

		Maior Eolo 24	Maior Eolo 28	Maior Eolo 32
Номинальная теплоотдача	кВт (ккал/ч)	25.8 (22194)	29.7 (25536)	34.2 (29433)
Минимальная теплоотдача для ГВС	кВт (ккал/ч)	8.1 (6968)	9.9 (8480)	12.2 (10524)
Минимальная теплоотдача для отопления	кВт (ккал/ч)	10.6 (9094)	12.7 (10902)	14.8 (12710)
Номинальная тепловая мощность (полезная)	кВт (ккал/ч)	24.0 (20640)	28.0 (24080)	32.0 (27520)
Минимальная тепловая мощность ГВС (полезная)	кВт (ккал/ч)	7.0 (6020)	8.5 (7310)	10.5 (9030)
Минимальная тепловая мощность отопления (полезная)	кВт (ккал/ч)	9.3 (7998)	11.2 (9632)	12.9 (11087)
Полезное тепловое КПД при номинальной мощности	%	93.0	94.3	93.5
Полезное тепловое КПД при 30% от номинальной мощности	%	90.5	91.5	90.7
Потери тепла на кожухе при вкл./выкл. горелке	%	0.50 / 0.75	0.00 / 0.53	0.70 / 0.50
Потери тепла на дымоходе при вкл./выкл. горелке	%	6.0 / 0.02	5.70 / 0.06	5.80 / 0.04
Макс. рабочее давление в отопительной системе	бар	3.0	3.0	3.0
Макс. рабочая температура в отопительной системе	°С	90	90	90
Регулируемая температура отопления	°С	35 - 85	35 - 85	35 - 85
Полный объем расширительного бака установки	л	8.0	7.4	7.4
Предв. объём расширительного бака установки	бар	1.0	1.0	1.0
Содержание воды в генераторе	л	1.3	1.5	2.0
Напор при расходе 1000 л/час	кпа (м Н ₂ O)	24.52 (2.5)	32.46 (3.3)	39.32 (4.0)
Полезная тепловая мощность производства горячей воды	кВт (ккал/ч)	24.0 (20640)	28.0 (24080)	32.0 (27520)
Диапазон регулировки температуры горячей сантехнической воды	°С	30 - 60	30 - 60	30 - 60
Мин. давление (динамическое) системы ГВС	бар	0.3	0.3	0.3
Макс. рабочее давление в системе ГВС	бар	10.0	10.0	10.0
Минимальный забор горячей сантехнической воды	л/мин	1.5	1.5	1.5
Удельный расход (ΔТ 30°С)	л/мин	11.5	13.8	16.1
Вес полного котла	кг	39.0	39.6	41.5
Вес пустого котла	кг	37.7	38.1	39.5
Подключение к электрической сети	В/Гц	230 / 50	230 / 50	230 / 50
Номинальный потребляемый ток	А	0.85	0.74	0.83
Установленная электрическая мощность	В	115	130	150
Потребляемая мощность цирк. насоса	В	86	84	106
Потребляемая мощность вентилятора	В	29	46	32
Класс защиты электрооборудования агрегата	-	IPX5D	IPX5D	IPX5D
Класс NO _x	-	3	3	3
NO _x взвешенный	мг/кВтч	128	107	102
СО взвешенный	мг/кВтч	84	92	63
Тип агрегата	C12 / C32 / C42 / C52 / C82 / B22p / B32			
Категория	II2H3+			

- Данные по производству горячей сантехнической воды приведены для динамического входного давления 2 бара и температуры на входе 15°С; значения измерены непосредственно на выходе котла, при этом считается, что для получения заявленных характеристик необходимо смешивание с холодной водой.

УСТАНОВЩИК

ПОЛЬЗОВАТЕЛЬ

ТЕХНИК

3.21 УСЛОВНЫЕ ОБОЗНАЧЕНИЯ НА ЗАВОДСКОЙ ПАСПОРТНОЙ ТАБЛИЧКЕ.

Md		Cod. Md	
Sr N°	CHK	Cod. PIN	
Type			
Q _{nw} /Q _n min.	Q _{nw} /Q _n max.	P _n min.	P _n max.
PMS	PMW	D	TM
NO _x Class			

Примечание: Технические данные приведены на заводской паспортной табличке, расположенной внутри котла.

	RU
Md	Модель
Cod. Md	Код модели
Sr N°	Серийный номер
CHK	Проверка
Cod. PIN	PIN код
Type	Тип установки (по CEN TR 1749)
Q _{nw} min.	Минимальная теплоотдача для ГВС
Q _n min.	Минимальная теплоотдача для отопления
Q _{nw} max.	Максимальная теплоотдача для ГВС
Q _n max.	Максимальная теплоотдача для отопления
P _n min.	Минимальная тепловая мощность
P _n max.	Максимальная тепловая мощность
PMS	Максимальное давление в отопительной системе
PMW	Максимальное давление в системе ГВС
D	Удельный расход
TM	Максимальная рабочая температура
NO _x Class	Класс NO _x

© KOMFORT

© KOMFORT



Представитель изготовителя на территории РФ:
ООО «ИММЕРГАЗ» Москва, Наб. Академика Туполева, дом 15 стр.2
Тел. (495)150-57-75

© KOMFORT

Follow us

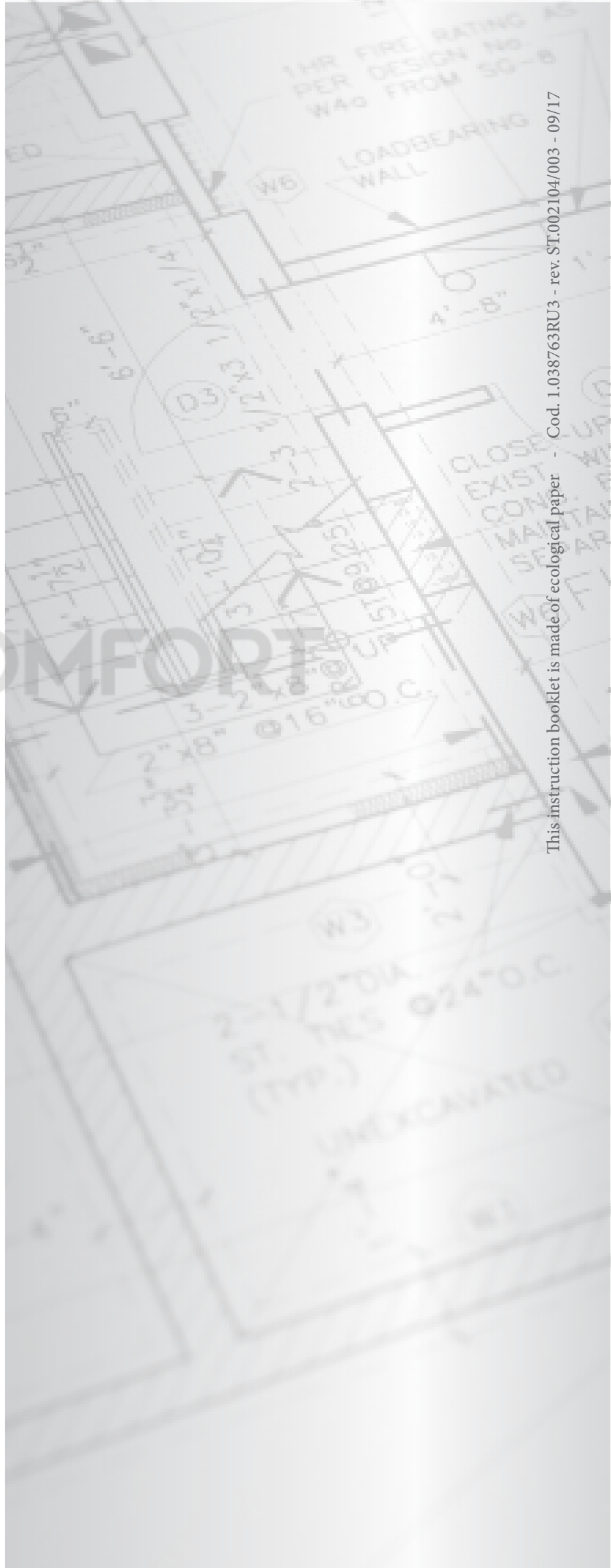
Immergas Italia



immergas.com

Immergas S.p.A.
42041 Brescello (RE) - Italy
Tel. 0522.689011
Fax 0522.680617

Certified company ISO 9001



This instruction booklet is made of ecological paper - Cod. 1.038763RU3 - rev. ST.002104/003 - 09/17