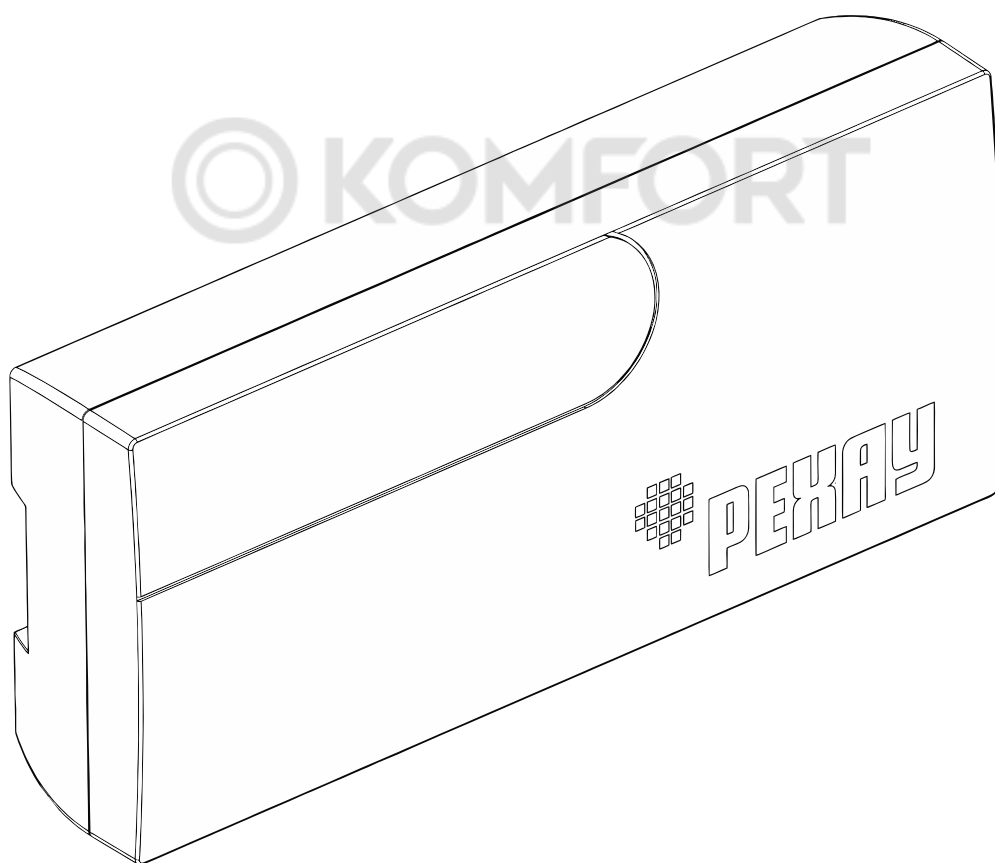


Клеммная панель РЕХАУ



РУКОВОДСТВО ПО МОНТАЖУ

Об этом руководстве

Перед работой с клеммной панелью необходимо внимательно изучить данное руководство. Руководство следует сохранить и передать конечному пользователю. Просмотр и скачивание данного и других руководств возможно на сайте www.rhsolutions.ru

Безопасность

Применение по назначению

Клеммная панель предназначена для:

- регулирования температуры в помещении в 8 зонах при применении систем обогрева
- подключения до 8 терморегуляторов 230 В или 24 В
- подключения до 16 приводов
- подключения насоса
- подключения котла

Клеммная панель предназначена только для монтажа в стационарном положении.

Указания по безопасности

Для избежания несчастных случаев с людьми и материального ущерба следует соблюдать все инструкции по технике безопасности, приведенные в настоящем руководстве.



Опасность поражения током!

- Вскрытие устройства допускается только авторизованными специалистами.
- Прежде, чем открыть базовый модуль, следует выключить сетевое напряжение и заблокировать его от несанкционированного включения.
- Отключить подаваемое стороннее напряжение и заблокировать его от несанкционированного включения.
- Использовать только технически исправное изделие.
- Не эксплуатировать устройство без крышки.
- Изделие не предназначено для использования лицами (включая детей) с ограниченными физическими, сенсорными или умственными способностями, а также лицами без соответствующего опыта и/или знаний.
- Обеспечьте, чтобы дети не играли с продуктом.
- В аварийной ситуации следует обесточить всю систему регулирования температуры в отдельном помещении.

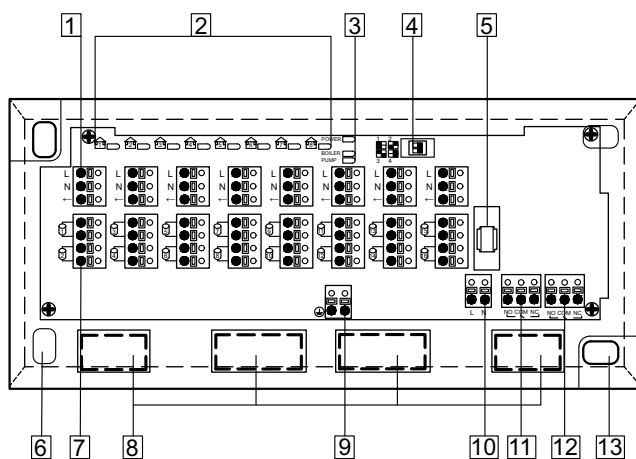
Требования к персоналу

Электромонтажные работы проводятся в соответствии с действующими национальными стандартами, а также предписаниями местного предприятия энергоснабжения. Настоящее руководство предполагает наличие у электромонтажника специальных знаний, аттестованных посредством соответствующих дипломов государственного образца по одной из следующих специальностей:

- специалист по установке сантехнического, обогревательного и вентиляционного оборудования
- специалист по установке электрооборудования
- инженер-электронщик

Обзор устройства

Разъемы и индикаторы



1. Подключение терморегулятора
2. Индикаторы работы зон
3. Индикаторы питания, котла и насоса
4. DIP переключатель задержки включения насоса и котла
Позиции - 30, 60, 90, 120 с
5. Сменный предохранитель
6. Неперфорированное место для крепления
7. Подключение приводов
8. Перфорированные кабельные вводы
9. Заземление
10. Электропитание
11. Подключение насоса (Различается для версий 24В и 230В)
12. Подключение котла
13. Отверстие для крепления

Технические характеристики

Версия клеммной панели	230 В, 50 Гц	24 В, 50 Гц
Рабочее напряжение	230±10%	24±10%
Потребление мощности	50 ВА	30 ВА
Предохранитель	5А	5А
Максимальное количество терморегуляторов	8	8
Максимальное количество сервоприводов	16	16
Номинальная нагрузка всех приводов	16	16
Управление котлом	NC, 2 кВт	NC, 2 кВт
Управление насосом	Прямое, 1 кВт	NC 230В, 2 кВт
Температура окружающей среды	От 0 до +50 °С	От 0 до +50 °С
Температура хранения	От -20 до +70 °С	От -20 до +70 °С
Влажность среды	80%	80%
Класс защиты	II	III
Степень защиты	Ip20	Ip20
Размеры	240 x 110 x 42	240 x 110 x 42
Масса	400 г ± 50 г	400 г ± 50 г

Монтаж

1. Снять крышку.
2. Установить клеммную панель.
При настенном монтаже закрепить клеммную панель 2-мя саморезами с дюбелями Ø 4 мм в зависимости от свойств стены. При монтаже на DIN-рейке применить рейку 35/7,5.
3. Осуществить электрическое подключение.
4. Установить крышку.

Электрическое подключение

Для подключения электропитания поперечные сечения кабелей должны составлять не менее 0,75 мм² для 24 В или 1,5 мм² для 230 В. Электроподключение панели 24 В должно осуществляться с предохранительным трансформатором.

Кабельная разводка регуляторов зависит от типа колодки.

Для кабельной разводки следует учитывать сведения, изложенные в руководстве к регулятору и соответствующему компоненту.

Техобслуживание

Замена предохранителя



Предупреждение! Опасность поражения электрическим током!

Перед открытием панели отключить питание и предотвратить его несанкционированное включение. Отключить стороннее напряжение и предотвратить его несанкционированное включение.

Чистка

Использовать для чистки сухую мягкую ветошь без чистящих средств.

Демонтаж



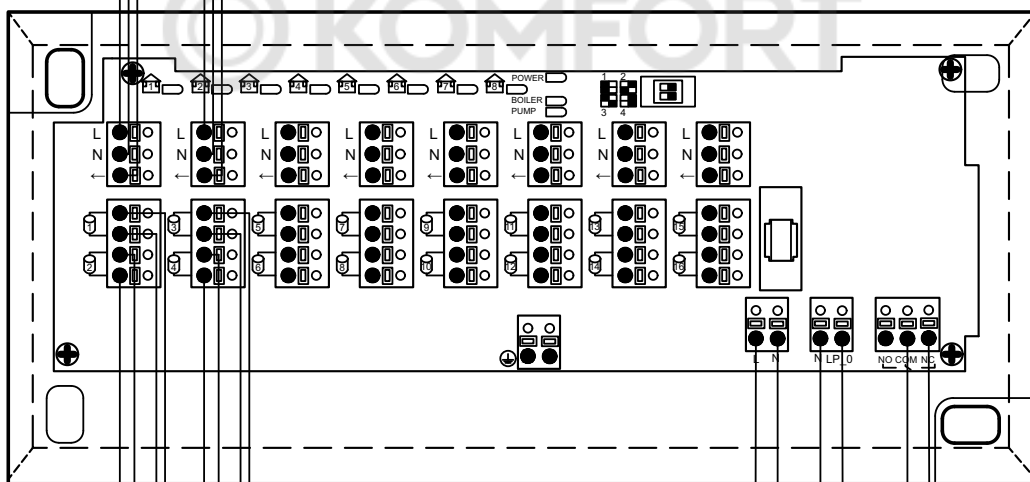
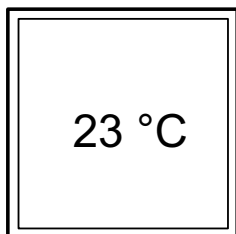
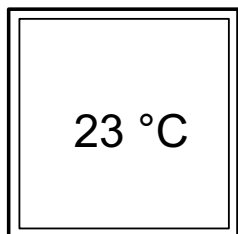
Предупреждение! Опасность поражения электрическим током!

- Перед открытием панели отключить питание и предотвратить его несанкционированное включение.
- Отключить стороннее напряжение и предотвратить его несанкционированное включение.
- Обесточить всю систему.
- Отсоединить кабели всех внешних подключенных компонентов.
- Демонтировать клеммную панель и утилизировать.

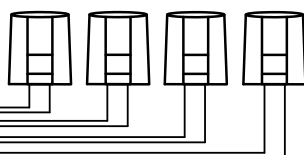
Подключение панели 230В

ТЕРМОРЕГУЛЯТОР

ТЕРМОРЕГУЛЯТОР

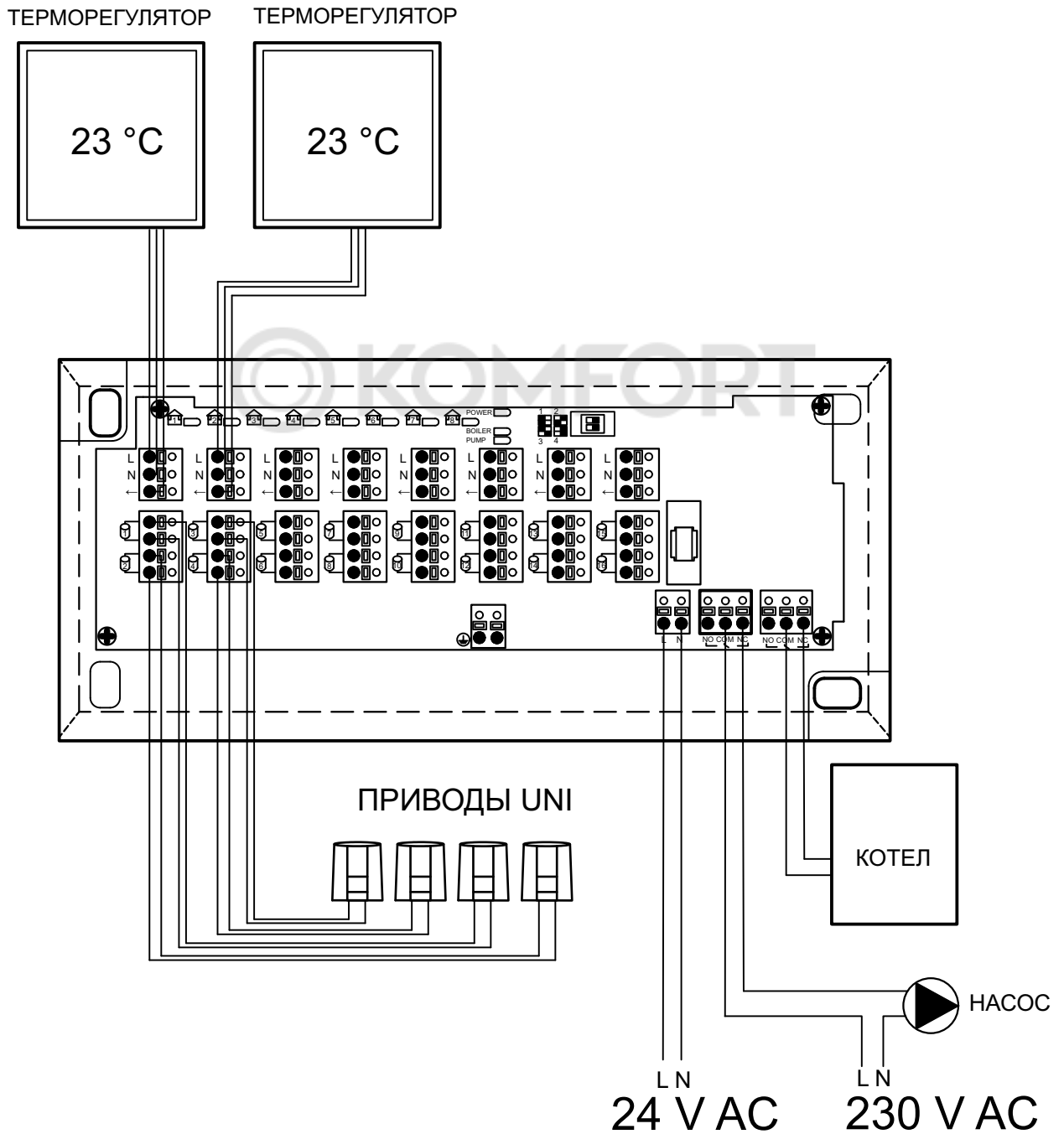


ПРИВОДЫ UNI



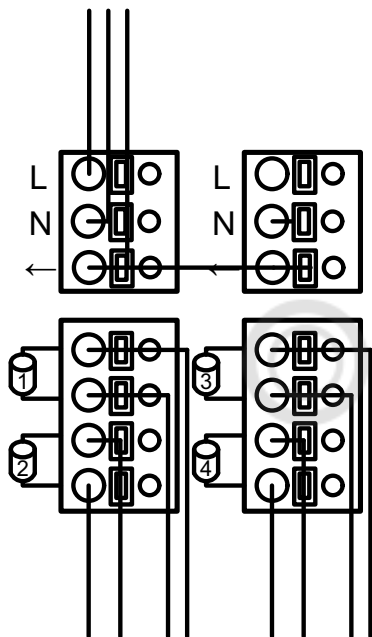
L N
230 V AC

Подключение панели 24 В



Клемма → может использоваться для подключения одного терморегулятора к 3 и до 16 приводов в одной клеммной панели.

К ТЕРМОРЕГУЛЯТОРУ



К ПРИВОДАМ UNI

а также переработка продукта происходят вне нашего контроля и поэтому всецело попадают под Вашу ответственность. В случае возникновения вопроса об ответственности возмещение ущерба распространяется только на стоимость поставленного нами и использованного Вами товара. Наши гарантии распространяются на стабильное качество нашего продукта, выпускаемого согласно нашей спецификации и в соответствии с нашими общими условиями поставки и оплаты.

Авторские права на документ защищены. Права, особенно на перевод, перепечатку, снятие копий, радиопередачи, воспроизведение на фотомеханических или других подобных средствах, а также сохранение на носителях данных, защищены.

Возможны технические изменения.

Наши практические устные и письменные технические консультации основываются на опыте и проводятся с полным знанием дела, но, тем не менее, не являются обязательными к выполнению указаниями. Находящиеся вне нашего влияния различные условия производства и эксплуатации исключают какие либо претензии по нашим рекомендациям. Рекомендуется проверить, насколько пригоден для предусмотренного Вами использования продукт PEXAU. Применение и использование,

ООО "РЕХАУ"

Адрес: 117186, г. Москва, ул. Нагорная, дом 3А

Телефон: 8 800 555 33 55, +7 (495) 663-73-78

E-mail: CallCenter@rhsolutions.ru

Сайт: <https://rhsolutions.ru>