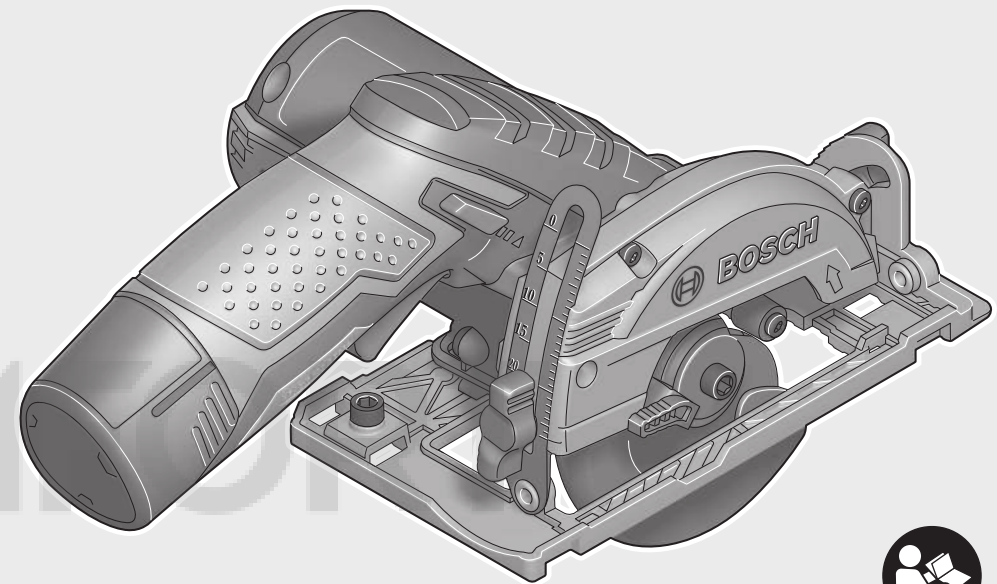


© KOMINOST



Robert Bosch Power Tools GmbH
70538 Stuttgart
GERMANY

www.bosch-pt.com

1 609 92A 4LK (2018.10) O / 276



1 609 92A 4LK

GKS 12V-26 Professional **HEAVY DUTY**

 **BOSCH**

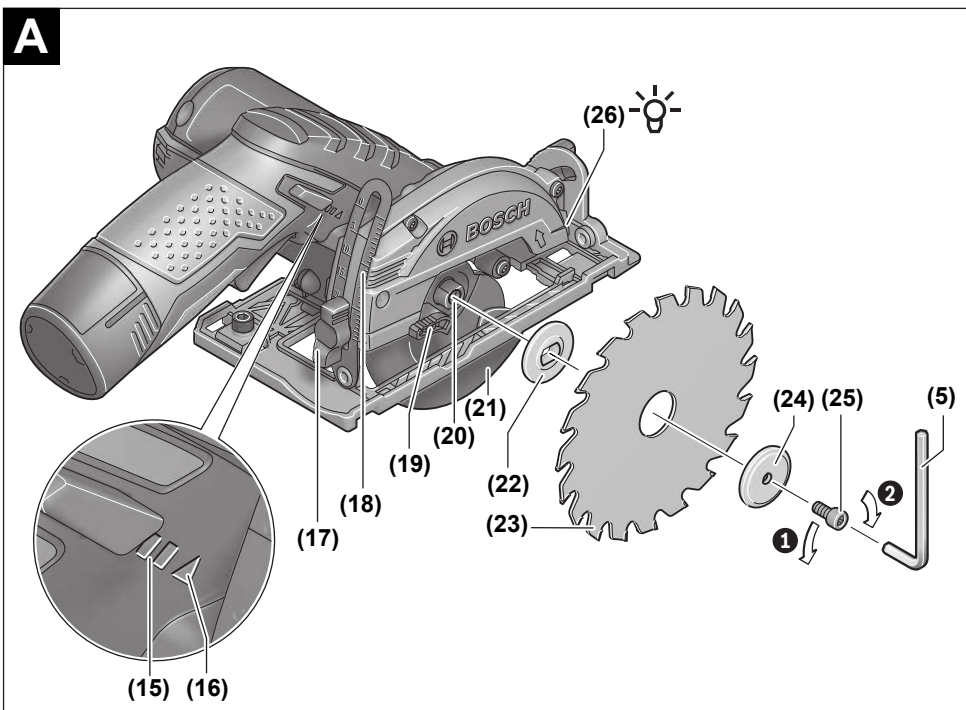
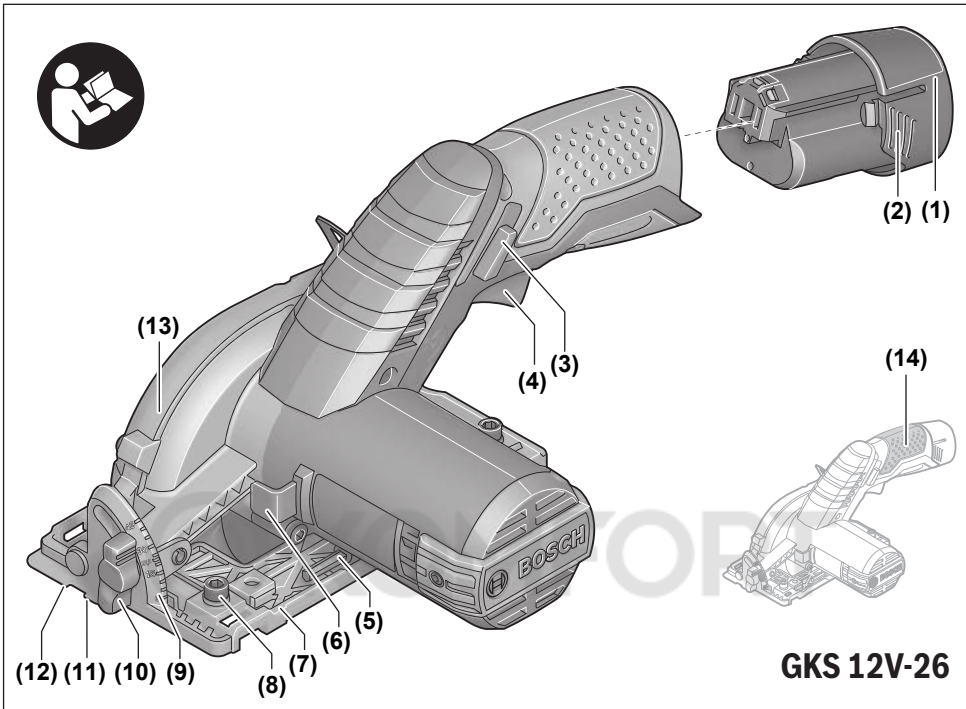
de Originalbetriebsanleitung
en Original instructions
fr Notice originale
es Manual original
pt Manual original
it Istruzioni originali
nl Oorspronkelijke gebruiksaanwijzing
da Original brugsanvisning
sv Bruksanvisning i original
no Original driftsinstruks
fi Alkuperäiset ohjeet
el Πρωτότυπο οδηγιών χρήσης

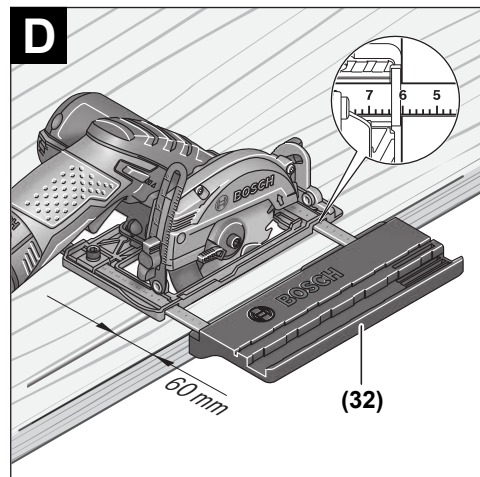
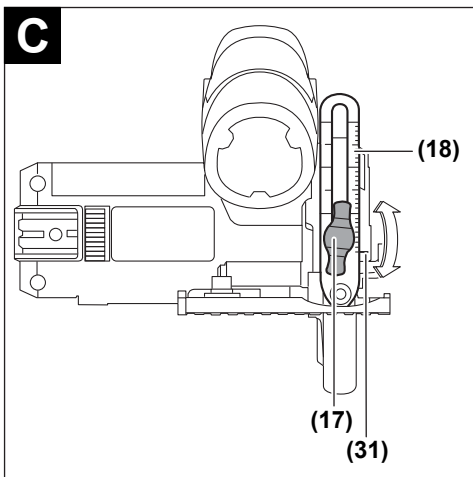
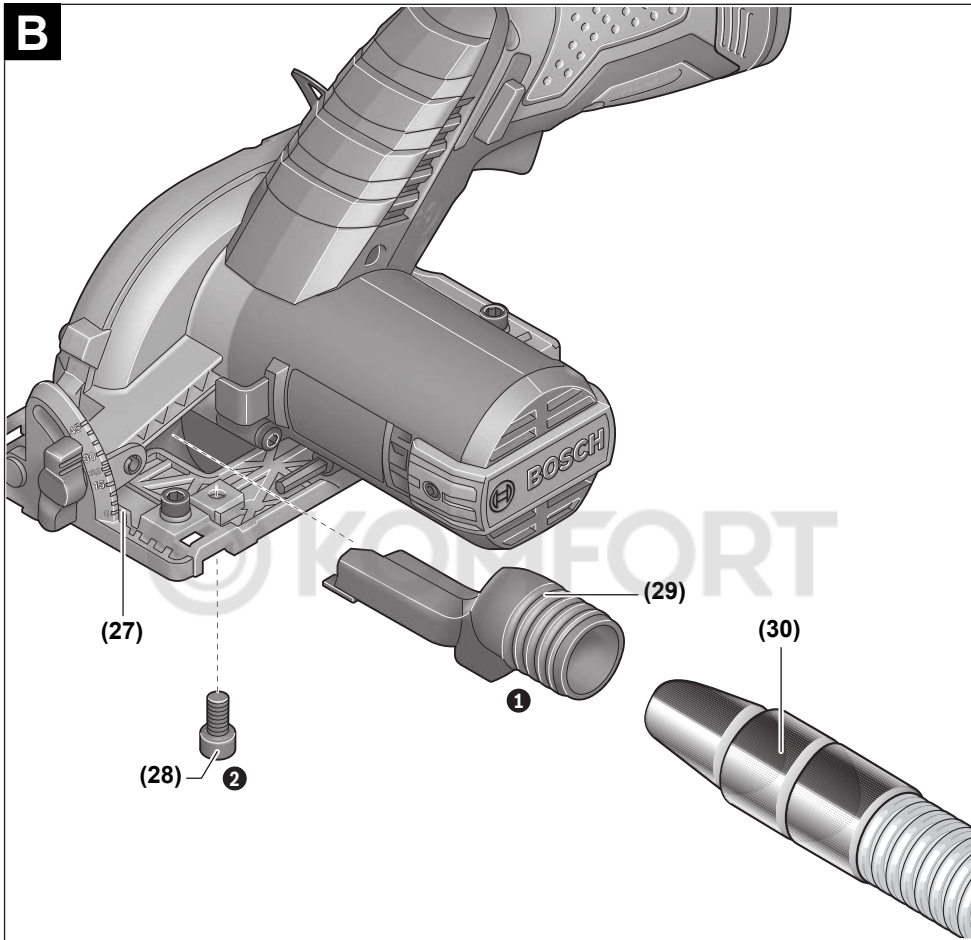
tr Orijinal işletme talimatı
pl Instrukcja oryginalna
cs Původní návod k používání
sk Pôvodný návod na použitie
hu Eredeti használati utasítás
ru Оригинальное руководство по эксплуатации
uk Оригінальна інструкція з експлуатації
kk Пайдалану нұсқаулығының түпнұсқасы
ro Instrucțiuni originale

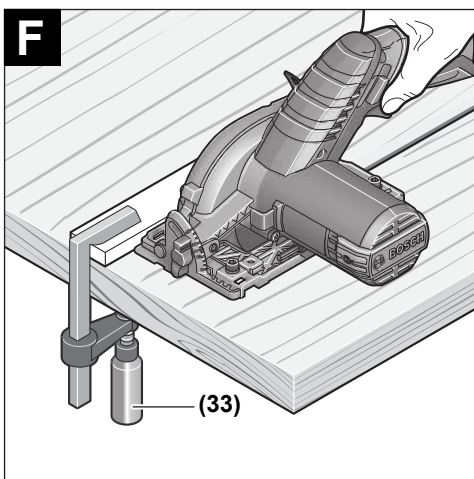
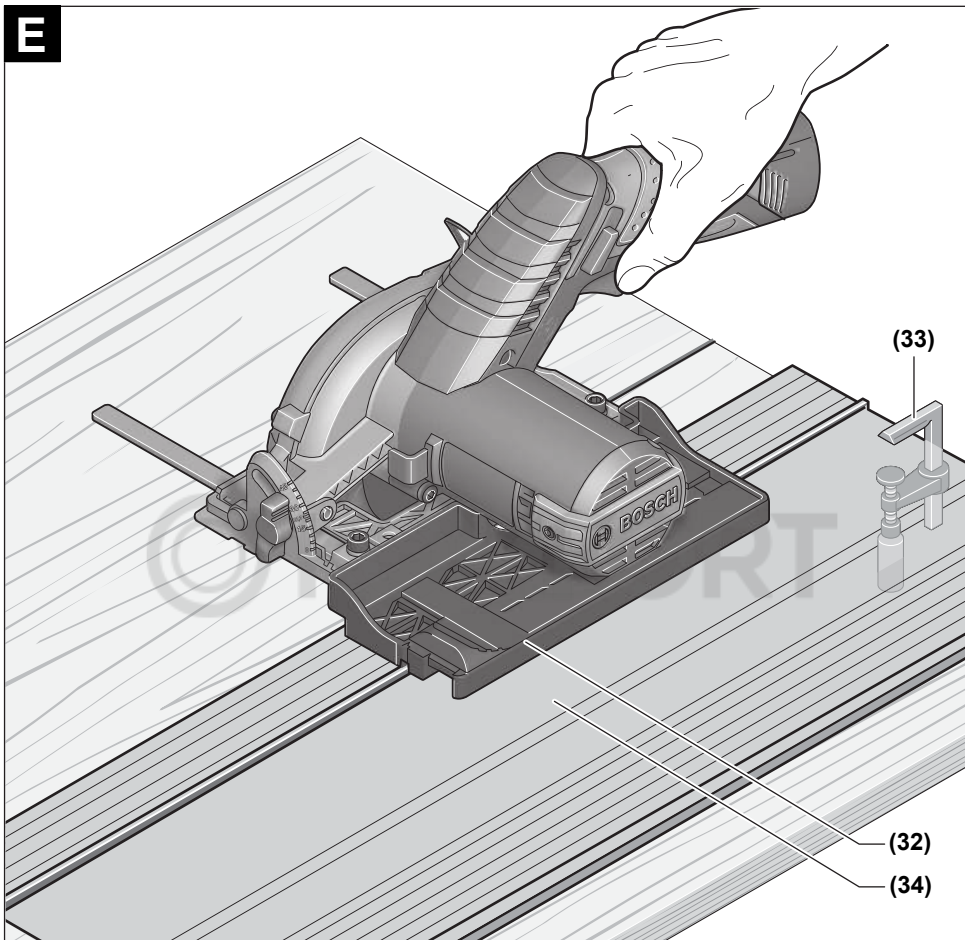
bg Оригинална инструкция
mk Оригинално упатство за работа
sr Originalno uputstvo za rad
sl Izvirna navodila
hr Originalne upute za rad
et Algupärane kasutusjuhend
lv Instrukcijas oriģinālvalodā
lt Originali instrukcija
ko 사용 설명서 원본
ar دليل التشغيل الأصلي
fa دفترچه راهنمای اصلی

Deutsch	Seite	6
English	page	14
Français	Page	22
Español	Página	30
Português	Página	39
Italiano	Pagina	47
Nederlands	Pagina	56
Dansk	Side	64
Svensk	Sidan	71
Norsk	Side	78
Suomi	Sivu	86
Ελληνικά	Σελίδα	93
Türkçe	Sayfa	102
Polski	Strona	110
Čeština	Stránka	119
Slovenčina	Stránka	127
Magyar	Oldal	134
Русский	Страница	143
Українська	Сторінка	153
Қазақ	Бет	162
Română	Pagina	170
Български	Страница	179
Македонски	Страница	188
Srpski	Strana	197
Slovenščina	Stran	204
Hrvatski	Stranica	212
Eesti	Lehekülj	220
Latviešu	Lappuse	227
Lietuvių k.	Puslapis	236
한국어	페이지	243
عربي	الصفحة	252
آفارسی	صفحه	261

CE







Deutsch

Sicherheitshinweise

Allgemeine Sicherheitshinweise für Elektrowerkzeuge

⚠️ WARNUNG Lesen Sie alle Sicherheitshinweise, Anweisungen, Bebilderungen und technischen Daten, mit denen dieses Elektrowerkzeug versehen ist. Versäumnisse bei der Einhaltung der Sicherheitshinweise und nachfolgenden Anweisungen können elektrischen Schlag, Brand und/oder schwere Verletzungen verursachen.

Bewahren Sie alle Sicherheitshinweise und Anweisungen für die Zukunft auf.

Der in den Sicherheitshinweisen verwendete Begriff „Elektrowerkzeug“ bezieht sich auf netzbetriebene Elektrowerkzeuge (mit Netzleitung) und auf akkubetriebene Elektrowerkzeuge (ohne Netzleitung).

Arbeitsplatzsicherheit

- ▶ **Halten Sie Ihren Arbeitsbereich sauber und gut beleuchtet.** Unordnung oder unbeleuchtete Arbeitsbereiche können zu Unfällen führen.
- ▶ **Arbeiten Sie mit dem Elektrowerkzeug nicht in explosionsgefährdeter Umgebung, in der sich brennbare Flüssigkeiten, Gase oder Stäube befinden.** Elektrowerkzeuge erzeugen Funken, die den Staub oder die Dämpfe entzünden können.
- ▶ **Halten Sie Kinder und andere Personen während der Benutzung des Elektrowerkzeugs fern.** Bei Ablenkung können Sie die Kontrolle über das Elektrowerkzeug verlieren.

Elektrische Sicherheit

- ▶ **Der Anschlussstecker des Elektrowerkzeuges muss in die Steckdose passen. Der Stecker darf in keiner Weise verändert werden. Verwenden Sie keine Adapterstecker gemeinsam mit schutzgeerdeten Elektrowerkzeugen.** Unveränderte Stecker und passende Steckdosen verringern das Risiko eines elektrischen Schlages.
- ▶ **Vermeiden Sie Körperkontakt mit geerdeten Oberflächen wie von Rohren, Heizungen, Herden und Kühlschränken.** Es besteht ein erhöhtes Risiko durch elektrischen Schlag, wenn Ihr Körper geerdet ist.
- ▶ **Halten Sie Elektrowerkzeuge von Regen oder Nässe fern.** Das Eindringen von Wasser in ein Elektrowerkzeug erhöht das Risiko eines elektrischen Schlages.
- ▶ **Zweckentfremden Sie die Anschlussleitung nicht, um das Elektrowerkzeug zu tragen, aufzuhängen oder um den Stecker aus der Steckdose zu ziehen. Halten Sie die Anschlussleitung fern von Hitze, Öl, scharfen Kanten oder sich bewegenden Teilen.** Beschädigte oder

verwickelte Anschlussleitungen erhöhen das Risiko eines elektrischen Schlages.

- ▶ **Wenn Sie mit einem Elektrowerkzeug im Freien arbeiten, verwenden Sie nur Verlängerungskabel, die auch für den Außenbereich geeignet sind.** Die Anwendung einer für den Außenbereich geeigneten Verlängerungsleitung verringert das Risiko eines elektrischen Schlages.
- ▶ **Wenn der Betrieb des Elektrowerkzeuges in feuchter Umgebung nicht vermeidbar ist, verwenden Sie einen Fehlerstromschutzschalter.** Der Einsatz eines Fehlerstromschutzschalters vermindert das Risiko eines elektrischen Schlages.

Sicherheit von Personen

- ▶ **Seien Sie aufmerksam, achten Sie darauf, was Sie tun, und gehen Sie mit Vernunft an die Arbeit mit einem Elektrowerkzeug. Benutzen Sie kein Elektrowerkzeug, wenn Sie müde sind oder unter dem Einfluss von Drogen, Alkohol oder Medikamenten stehen.** Ein Moment der Unachtsamkeit beim Gebrauch des Elektrowerkzeuges kann zu ernsthaften Verletzungen führen.
- ▶ **Tragen Sie persönliche Schutzausrüstung und immer eine Schutzbrille.** Das Tragen persönlicher Schutzausrüstung, wie Staubmaske, rutschfeste Sicherheitsschuhe, Schutzhelm oder Gehörschutz, je nach Art und Einsatz des Elektrowerkzeuges, verringert das Risiko von Verletzungen.
- ▶ **Vermeiden Sie eine unbeabsichtigte Inbetriebnahme. Vergewissern Sie sich, dass das Elektrowerkzeug ausgeschaltet ist, bevor Sie es an die Stromversorgung und/oder den Akku anschließen, es aufnehmen oder tragen.** Wenn Sie beim Tragen des Elektrowerkzeuges den Finger am Schalter haben oder das Gerät eingeschaltet an die Stromversorgung anschließen, kann dies zu Unfällen führen.
- ▶ **Entfernen Sie Einstellwerkzeuge oder Schraubenschlüssel, bevor Sie das Elektrowerkzeug einschalten.** Ein Werkzeug oder Schlüssel, der sich in einem drehenden Geräteteil befindet, kann zu Verletzungen führen.
- ▶ **Vermeiden Sie eine abnormale Körperhaltung. Sorgen Sie für einen sicheren Stand und halten Sie jederzeit das Gleichgewicht.** Dadurch können Sie das Elektrowerkzeug in unerwarteten Situationen besser kontrollieren.
- ▶ **Tragen Sie geeignete Kleidung. Tragen Sie keine weite Kleidung oder Schmuck. Halten Sie Haare und Kleidung fern von sich bewegenden Teilen.** Lockere Kleidung, Schmuck oder lange Haare können von sich bewegenden Teilen erfasst werden.
- ▶ **Wenn Staubabsaug- und -auffangeinrichtungen montiert werden können, sind diese anzuschließen und richtig zu verwenden.** Verwendung einer Staubabsaugung kann Gefährdungen durch Staub verringern.
- ▶ **Wiegen Sie sich nicht in falscher Sicherheit und setzen Sie sich nicht über die Sicherheitsregeln für Elektrowerkzeuge hinweg, auch wenn Sie nach vielfachem Gebrauch mit dem Elektrowerkzeug vertraut sind.**

Achtloses Handeln kann binnen Sekundenbruchteilen zu schweren Verletzungen führen.

Verwendung und Behandlung des Elektrowerkzeugs

- ▶ **Überlasten Sie das Elektrowerkzeug nicht. Verwenden Sie für Ihre Arbeit das dafür bestimmte Elektrowerkzeug.** Mit dem passenden Elektrowerkzeug arbeiten Sie besser und sicherer im angegebenen Leistungsbereich.
- ▶ **Benutzen Sie kein Elektrowerkzeug, dessen Schalter defekt ist.** Ein Elektrowerkzeug, das sich nicht mehr ein- oder ausschalten lässt, ist gefährlich und muss repariert werden.
- ▶ **Ziehen Sie den Stecker aus der Steckdose und/oder entfernen Sie einen abnehmbaren Akku, bevor Sie Geräteeinstellungen vornehmen, Einsatzwerkzeugteile wechseln oder das Elektrowerkzeug weglegen.** Diese Vorsichtsmaßnahme verhindert den unbeabsichtigten Start des Elektrowerkzeugs.
- ▶ **Bewahren Sie unbenutzte Elektrowerkzeuge außerhalb der Reichweite von Kindern auf. Lassen Sie keine Personen das Elektrowerkzeug benutzen, die mit diesem nicht vertraut sind oder diese Anweisungen nicht gelesen haben.** Elektrowerkzeuge sind gefährlich, wenn sie von unerfahrenen Personen benutzt werden.
- ▶ **Pflegen Sie Elektrowerkzeuge und Einsatzwerkzeug mit Sorgfalt. Kontrollieren Sie, ob bewegliche Teile einwandfrei funktionieren und nicht klemmen, ob Teile gebrochen oder so beschädigt sind, dass die Funktion des Elektrowerkzeuges beeinträchtigt ist. Lassen Sie beschädigte Teile vor dem Einsatz des Gerätes reparieren.** Viele Unfälle haben ihre Ursache in schlecht gewarteten Elektrowerkzeugen.
- ▶ **Halten Sie Schneidwerkzeuge scharf und sauber.** Sorgfältig gepflegte Schneidwerkzeuge mit scharfen Schneidkanten verklemmen sich weniger und sind leichter zu führen.
- ▶ **Verwenden Sie Elektrowerkzeug, Zubehör, Einsatzwerkzeuge usw. entsprechend diesen Anweisungen. Berücksichtigen Sie dabei die Arbeitsbedingungen und die ausführende Tätigkeit.** Der Gebrauch von Elektrowerkzeugen für andere als die vorgesehenen Anwendungen kann zu gefährlichen Situationen führen.
- ▶ **Halten Sie Griffe und Griffflächen trocken, sauber und frei von Öl und Fett.** Rutschige Griffe und Griffflächen erlauben keine sichere Bedienung und Kontrolle des Elektrowerkzeugs in unvorhergesehenen Situationen.

Verwendung und Behandlung des Akkuwerkzeugs

- ▶ **Laden Sie die Akkus nur mit Ladegeräten auf, die vom Hersteller empfohlen werden.** Durch ein Ladegerät, das für eine bestimmte Art von Akkus geeignet ist, besteht Brandgefahr, wenn es mit anderen Akkus verwendet wird.
- ▶ **Verwenden Sie nur die dafür vorgesehenen Akkus in den Elektrowerkzeugen.** Der Gebrauch von anderen Akkus kann zu Verletzungen und Brandgefahr führen.
- ▶ **Halten Sie den nicht benutzten Akku fern von Büroklammern, Münzen, Schlüsseln, Nägeln, Schrauben**

oder anderen kleinen Metallgegenständen, die eine Überbrückung der Kontakte verursachen könnten. Ein Kurzschluss zwischen den Akkukontakten kann Verbrennungen oder Feuer zur Folge haben.

- ▶ **Bei falscher Anwendung kann Flüssigkeit aus dem Akku austreten. Vermeiden Sie den Kontakt damit. Bei zufälligem Kontakt mit Wasser abspülen. Wenn die Flüssigkeit in die Augen kommt, nehmen Sie zusätzliche ärztliche Hilfe in Anspruch.** Austretende Akkuflüssigkeit kann zu Hautreizungen oder Verbrennungen führen.
- ▶ **Benutzen Sie keinen beschädigten oder veränderten Akku.** Beschädigte oder veränderte Akkus können sich unvorhersehbar verhalten und zu Feuer, Explosion oder Verletzungsgefahr führen.
- ▶ **Setzen Sie einen Akku keinem Feuer oder zu hohen Temperaturen aus.** Feuer oder Temperaturen über 130°C können eine Explosion hervorrufen.
- ▶ **Befolgen Sie alle Anweisungen zum Laden und laden Sie den Akku oder das Akkuwerkzeug niemals außerhalb des in der Betriebsanleitung angegebenen Temperaturbereichs.** Falsches Laden oder Laden außerhalb des zugelassenen Temperaturbereichs kann den Akku zerstören und die Brandgefahr erhöhen.

Service

- ▶ **Lassen Sie Ihr Elektrowerkzeug nur von qualifiziertem Fachpersonal und nur mit Original-Ersatzteilen reparieren.** Damit wird sichergestellt, dass die Sicherheit des Elektrowerkzeuges erhalten bleibt.
- ▶ **Warten Sie niemals beschädigte Akkus.** Sämtliche Wartung von Akkus sollte nur durch den Hersteller oder bevollmächtigte Kundendienststellen erfolgen.

Sicherheitshinweise für Kreissägen

Sägeverfahren

- ▶ **⚠ GEFAHR: Kommen Sie mit Ihren Händen nicht in den Sägebereich und an das Sägeblatt.** Wenn beide Hände die Säge halten, können diese vom Sägeblatt nicht verletzt werden.
- ▶ **Greifen Sie nicht unter das Werkstück.** Die Schutzhaube kann Sie unter dem Werkstück nicht vor dem Sägeblatt schützen.
- ▶ **Passen Sie die Schnittiefe an die Dicke des Werkstücks an.** Es sollte weniger als eine volle Zahnhöhe unter dem Werkstück sichtbar sein.
- ▶ **Halten Sie das zu sägende Werkstück niemals in der Hand oder über dem Bein fest. Sichern Sie das Werkstück an einer stabilen Aufnahme.** Es ist wichtig, das Werkstück gut zu befestigen, um die Gefahr von Körperkontakt, Klemmen des Sägeblattes oder Verlust der Kontrolle zu minimieren.
- ▶ **Halten Sie das Elektrowerkzeug an den isolierten Griffflächen, wenn Sie Arbeiten ausführen, bei denen das Einsatzwerkzeug verborgene Stromleitungen treffen kann.** Kontakt mit einer spannungsführenden Leitung

setzt auch die Metallteile des Elektrowerkzeugs unter Spannung und führt zu einem elektrischen Schlag.

- ▶ **Verwenden Sie beim Längsschneiden immer einen Anschlag oder eine gerade Kantenführung.** Dies verbessert die Schnittgenauigkeit und verringert die Möglichkeit, dass das Sägeblatt klemmt
- ▶ **Verwenden Sie immer Sägeblätter in der richtigen Größe und mit passender Aufnahmebohrung (z.B. raufenförmig oder rund).** Sägeblätter, die nicht zu den Montageteilen der Säge passen, laufen unrund und führen zum Verlust der Kontrolle.
- ▶ **Verwenden Sie niemals beschädigte oder falsche Sägeblatt-Unterlegscheiben oder -Schrauben.** Die Sägeblatt-Unterlegscheiben und -Schrauben wurden speziell für Ihre Säge konstruiert, für optimale Leistung und Betriebssicherheit.

Rückschlag - Ursachen und entsprechende Sicherheitshinweise

- Ein Rückschlag ist die plötzliche Reaktion infolge eines hakenden, klemmenden oder falsch ausgerichteten Sägeblattes, die dazu führt, dass eine unkontrollierte Säge abhebt und sich aus dem Werkstück heraus in Richtung der Bedienperson bewegt;

- Wenn sich das Sägeblatt in dem sich schließenden Sägespalt verhakt oder verklemmt, blockiert es, und die Motorkraft schlägt die Säge in Richtung der Bedienperson zurück;

- Wird das Sägeblatt im Sägeschnitt verdreht oder falsch ausgerichtet, können sich die Zähne der hinteren Sägeblattkante in der Holz-Oberfläche verhaken, wodurch sich das Sägeblatt aus dem Sägespalt herausbewegt und die Säge in Richtung der Bedienperson zurückspringt.

Ein Rückschlag ist die Folge eines falschen oder fehlerhaften Gebrauchs der Säge. Er kann durch geeignete Vorsichtsmaßnahmen, wie nachfolgend beschrieben, verhindert werden.

- ▶ **Halten Sie die Säge fest und bringen Sie Ihre Arme in eine Stellung, in der Sie die Rückschlagkräfte abfangen können. Halten Sie sich immer seitlich des Sägeblattes, nie das Sägeblatt in eine Linie mit Ihrem Körper bringen.** Bei einem Rückschlag kann die Kreissäge rückwärts springen, jedoch kann die Bedienperson durch geeignete Vorsichtsmaßnahmen die Rückschlagkräfte beherrschen.
- ▶ **Falls das Sägeblatt verklemmt oder Sie die Arbeit unterbrechen, schalten Sie die Säge aus und halten Sie sie im Werkstoff ruhig, bis das Sägeblatt zum Stillstand gekommen ist. Versuchen Sie nie, die Säge aus dem Werkstück zu entfernen oder sie rückwärts zu ziehen, solange das Sägeblatt sich bewegt; sonst kann ein Rückschlag erfolgen.** Ermitteln und beheben Sie die Ursache für das Verklemmen des Sägeblattes.
- ▶ **Wenn Sie eine Säge, die im Werkstück steckt, wieder starten wollen, zentrieren Sie das Sägeblatt im Sägespalt und überprüfen Sie, ob die Sägezähne nicht im Werkstück verhakt sind.** Verhakt das Sägeblatt, kann es sich aus dem Werkstück herausbewegen oder einen Rückschlag verursachen, wenn die Säge erneut gestartet wird.

- ▶ **Stützen Sie große Platten ab, um das Risiko eines Rückschlags durch ein klemmendes Sägeblatt zu vermindern.** Große Platten können sich unter ihrem Eigengewicht durchbiegen. Platten müssen auf beiden Seiten abgestützt werden, und zwar sowohl in der Nähe des Sägespalts als auch an der Kante.
- ▶ **Verwenden Sie keine stumpfen oder beschädigten Sägeblätter.** Sägeblätter mit stumpfen oder falsch ausgerichteten Zähnen verursachen durch einen zu engen Sägespalt eine erhöhte Reibung, Klemmen des Sägeblattes und Rückschlag.
- ▶ **Ziehen Sie vor dem Sägen die Schnitttiefen- und Schnittwinkeleinstellungen fest.** Wenn sich während des Sägens die Einstellungen verändern, kann sich das Sägeblatt verklemmen und ein Rückschlag auftreten.
- ▶ **Seien Sie besonders vorsichtig beim Sägen in bestehende Wände oder andere nicht einsehbare Bereiche.** Das eintauchende Sägeblatt kann beim Sägen in verborgene Objekte blockieren und einen Rückschlag verursachen.

Funktion der unteren Schutzhaube

- ▶ **Überprüfen Sie vor jeder Benutzung, ob die untere Schutzhaube einwandfrei schließt. Verwenden Sie die Säge nicht, wenn die untere Schutzhaube nicht frei beweglich ist und sich nicht sofort schließt. Klemmen oder binden Sie die untere Schutzhaube niemals in geöffneter Position fest.** Sollte die Säge unbeabsichtigt zu Boden fallen, kann die untere Schutzhaube verbogen werden. Öffnen Sie die Schutzhaube mit dem Rückziehhelb und stellen Sie sicher, dass sie sich frei bewegt und bei allen Schnittwinkeln und -tiefen weder Sägeblatt noch andere Teile berührt.
- ▶ **Überprüfen Sie die Funktion der Feder für die untere Schutzhaube. Lassen Sie die Säge vor dem Gebrauch warten, wenn untere Schutzhaube und Feder nicht einwandfrei arbeiten.** Beschädigte Teile, klebrige Ablagerungen oder Anhäufungen von Spänen lassen die untere Schutzhaube verzögert arbeiten.
- ▶ **Öffnen Sie die untere Schutzhaube von Hand nur bei besonderen Schnitten, wie z.B. „Tauch- und Winkelschnitten“. Öffnen Sie die untere Schutzhaube mit dem Rückziehhelb und lassen Sie diesen los, sobald das Sägeblatt in das Werkstück eintaucht.** Bei allen anderen Sägearbeiten soll die untere Schutzhaube automatisch arbeiten.
- ▶ **Legen Sie die Säge nicht auf der Werkbank oder dem Boden ab, ohne dass die untere Schutzhaube das Sägeblatt bedeckt.** Ein ungeschütztes, nachlaufendes Sägeblatt bewegt die Säge entgegen der Schnittrichtung und sägt, was ihm im Weg ist. Beachten Sie dabei die Nachlaufzeit des Sägeblattes.

Zusätzliche Sicherheitshinweise

- ▶ **Greifen Sie nicht mit den Händen in den Spanauswurf.** Sie können sich an rotierenden Teilen verletzen.

- ▶ **Arbeiten Sie mit der Säge nicht über Kopf.** Sie haben so keine ausreichende Kontrolle über das Elektrowerkzeug.
- ▶ **Verwenden Sie geeignete Suchgeräte, um verborgene Versorgungsleitungen aufzuspüren, oder ziehen Sie die örtliche Versorgungsgesellschaft hinzu.** Kontakt mit Elektroleitungen kann zu Feuer und elektrischem Schlag führen. Beschädigung einer Gasleitung kann zur Explosion führen. Eindringen in eine Wasserleitung verursacht Sachbeschädigung.
- ▶ **Betreiben Sie das Elektrowerkzeug nicht stationär.** Es ist für einen Betrieb mit Sägefisch nicht ausgelegt.
- ▶ **Sichern Sie beim „Tauschnitt“, der nicht rechtwinklig ausgeführt wird, die Führungsplatte der Säge gegen seitliches Verschieben.** Ein seitliches Verschieben kann zum Klemmen des Sägeblattes und damit zum Rückschlag führen.
- ▶ **Verwenden Sie keine Sägeblätter aus HSS-Stahl.** Solche Sägeblätter können leicht brechen.
- ▶ **Sägen Sie keine Eisenmetalle.** Glühende Späne können die Staubabsaugung entzünden.
- ▶ **Bei Beschädigung und unsachgemäßem Gebrauch des Akkus können Dämpfe austreten.** Führen Sie Frischluft zu und suchen Sie bei Beschwerden einen Arzt auf. Die Dämpfe können die Atemwege reizen.
- ▶ **Öffnen Sie den Akku nicht.** Es besteht die Gefahr eines Kurzschlusses.
- ▶ **Durch spitze Gegenstände wie z. B. Nagel oder Schraubenzieher oder durch äußere Kräfteinwirkung kann der Akku beschädigt werden.** Es kann zu einem internen Kurzschluss kommen und der Akku brennen, rauchen, explodieren oder überhitzen.
- ▶ **Verwenden Sie den Akku nur in Produkten des Herstellers.** Nur so wird der Akku vor gefährlicher Überlastung geschützt.



Schützen Sie den Akku vor Hitze, z. B. auch vor dauernder Sonneneinstrahlung, Feuer, Wasser und Feuchtigkeit. Es besteht Explosionsgefahr.



- ▶ **Warten Sie, bis das Elektrowerkzeug zum Stillstand gekommen ist, bevor Sie es ablegen.** Das Einsatzwerkzeug kann sich verhaken und zum Verlust der Kontrolle über das Elektrowerkzeug führen.

Produkt- und Leistungsbeschreibung



Lesen Sie alle Sicherheitshinweise und Anweisungen. Versäumnisse bei der Einhaltung der Sicherheitshinweise und Anweisungen können elektrischen Schlag, Brand und/oder schwere Verletzungen verursachen.

Bitte beachten Sie die Abbildungen im vorderen Teil der Betriebsanleitung.

Bestimmungsgemäßer Gebrauch

Das Elektrowerkzeug ist bestimmt, bei fester Auflage Längs- und Querschnitte mit geradem Schnittverlauf und auf Gehrung in Holz auszuführen.

Abgebildete Komponenten

Die Nummerierung der abgebildeten Komponenten bezieht sich auf die Darstellung des Elektrowerkzeuges auf der Grafikkseite.

- (1) Akku
- (2) Akku-Entriegelungstaste
- (3) Einschaltsperrle für Ein-/Ausschalter
- (4) Ein-/Ausschalter
- (5) Innensechskantschlüssel
- (6) Spindel-Arretiertaste
- (7) Grundplatte
- (8) Befestigungsschraube für Parallelanschlag
- (9) Skala Gehrungswinkel
- (10) Flügelschraube für Gehrungswinkelvorwahl
- (11) Schnittmarkierung 45°
- (12) Schnittmarkierung 0°
- (13) Schutzhaube
- (14) Handgriff (isolierte Grifffläche)
- (15) Akku-Ladezustandsanzeige
- (16) Anzeige Temperaturüberwachung/Überlastschutz
- (17) Flügelschraube für Schnitttiefevorwahl
- (18) Schnitttiefskala
- (19) Verstellhebel für Pendelschutzhaube
- (20) Sägespindel
- (21) Pendelschutzhaube
- (22) Aufnahmevlansch
- (23) Kreissägeblatt
- (24) Spannvlansch
- (25) Spannschraube
- (26) Lampe „PowerLight“
- (27) Referenzmarke für Gehrungswinkeleinstellung
- (28) Befestigungsschraube für Absaugadapter^{A)}
- (29) Absaugadapter^{A)}
- (30) Absaugschlauch^{A)}
- (31) Referenzmarke für Schnitttiefeinstellung
- (32) Parallelanschlag/Führungsschienenadapter^{A)}
- (33) Schraubzwinge^{A)}
- (34) Führungsschiene^{A)}

A) **Abgebildetes oder beschriebenes Zubehör gehört nicht zum Standard-Lieferumfang. Das vollständige Zubehör finden Sie in unserem Zubehörprogramm.**

Technische Daten

Handkreissäge		GKS 12V-26
Sachnummer		3 601 FA1 0..
Nennspannung	V _~	12
Leerlaufdrehzahl	min ⁻¹	1400
max. Schnitttiefe		
– bei Gehrungswinkel 0°	mm	26,5
– bei Gehrungswinkel 45°	mm	17,0
Spindelarretierung		
●		
Abmessungen Grundplatte	mm	167 x 88
max. Sägeblattdurchmesser	mm	85
min. Sägeblattdurchmesser	mm	85
max. Stammblattdicke	mm	0,7
max. Zahndicke/-schränkung	mm	1,1
min. Zahndicke/-schränkung	mm	1,0
Aufnahmebohrung	mm	15
Gewicht entsprechend EPTA-Procedure 01:2014	kg	1,3 – 1,6 ^{A)}
erlaubte Umgebungstemperatur		
– beim Laden	°C	0...+45
– beim Betrieb ^{B)} und bei Lagerung	°C	-20...+50
empfohlene Akkus		GBA 12V... GBA 10,8V...
empfohlene Ladegeräte		GAL 12.. AL 11..

A) abhängig vom verwendeten Akku

B) eingeschränkte Leistung bei Temperaturen <0 °C

Geräusch-/Vibrationsinformation

Geräuschemissionswerte ermittelt entsprechend
EN 62841-2-5.

Der A-bewertete Geräuschpegel des Elektrowerkzeugs beträgt typischerweise: Schalldruckpegel **82 dB(A)**; Schallleistungspegel **93 dB(A)**. Unsicherheit K = **3 dB**.

Gehörschutz tragen!

Schwingungsgesamtwerte a_h (Vektorsumme dreier Richtungen) und Unsicherheit K ermittelt entsprechend

EN 62841-2-5:

Sägen von Holz: $a_h < 2,5 \text{ m/s}^2$, K = **1,5 m/s²**

Der in diesen Anweisungen angegebene Schwingungspegel und der Geräuschemissionswert sind entsprechend einem genormten Messverfahren gemessen worden und können für den Vergleich von Elektrowerkzeugen miteinander verwendet werden. Sie eignen sich auch für eine vorläufige Einschätzung der Schwingungs- und Geräuschemission.

Der angegebene Schwingungspegel und der Geräuschemissionswert repräsentieren die hauptsächlichen Anwendungen des Elektrowerkzeugs. Wenn allerdings das Elektrowerkzeug für andere Anwendungen, mit abweichenden Einsatzwerkzeugen oder ungenügender Wartung eingesetzt wird, können

der Schwingungspegel und der Geräuschemissionswert abweichen. Dies kann die Schwingungs- und Geräuschemission über den gesamten Arbeitszeitraum deutlich erhöhen. Für eine genaue Abschätzung der Schwingungs- und Geräuschemissionen sollten auch die Zeiten berücksichtigt werden, in denen das Gerät abgeschaltet ist oder zwar läuft, aber nicht tatsächlich im Einsatz ist. Dies kann die Schwingungs- und Geräuschemissionen über den gesamten Arbeitszeitraum deutlich reduzieren.

Legen Sie zusätzliche Sicherheitsmaßnahmen zum Schutz des Bedieners vor der Wirkung von Schwingungen fest wie zum Beispiel: Wartung von Elektrowerkzeug und Einsatzwerkzeugen, Warmhalten der Hände, Organisation der Arbeitsabläufe.

Montage

- **Verwenden Sie nur Sägeblätter, deren maximal zulässige Geschwindigkeit höher ist als die Leerlaufdrehzahl Ihres Elektrowerkzeugs.**

Akku laden

- **Benutzen Sie nur die auf der Zubehörseite aufgeführten Ladegeräte.** Nur diese Ladegeräte sind auf den bei Ihrem Elektrowerkzeug verwendeten Li-Ionen-Akku abgestimmt.

Hinweis: Der Akku wird teilgeladen ausgeliefert. Um die volle Leistung des Akkus zu gewährleisten, laden Sie vor dem ersten Einsatz den Akku vollständig im Ladegerät auf.

Der Li-Ionen-Akku kann jederzeit aufgeladen werden, ohne die Lebensdauer zu verkürzen. Eine Unterbrechung des Ladevorganges schädigt den Akku nicht.

Der Li-Ionen-Akku ist durch die „Electronic Cell Protection (ECP)“ gegen Tiefentladung geschützt. Bei entladenen Akku wird das Elektrowerkzeug durch eine Schutzschaltung abgeschaltet: Das Einsatzwerkzeug bewegt sich nicht mehr.

- **Drücken Sie nach dem automatischen Abschalten des Elektrowerkzeuges nicht weiter auf den Ein-/Aus-schalter.** Der Akku kann beschädigt werden.

Beachten Sie die Hinweise zur Entsorgung.

Akku entnehmen

Der Akku **(1)** verfügt über zwei Verriegelungsstufen, die verhindern sollen, dass der Akku beim unbeabsichtigten Drücken der Akku-Entriegelungstaste **(2)** herausfällt. Solange der Akku im Elektrowerkzeug eingesetzt ist, wird er durch eine Feder in Position gehalten.

Zur Entnahme des Akkus **(1)** drücken Sie die Entriegelungstaste **(2)** und ziehen den Akku nach hinten aus dem Elektrowerkzeug. **Wenden Sie dabei keine Gewalt an.**

Akku-Ladezustandsanzeige

Die drei grünen LEDs der Akku-Ladezustandsanzeige **(15)** zeigen den Ladezustand des Akkus **(1)** an. Aus Sicherheitsgründen ist die Abfrage des Ladezustands nur bei Stillstand des Elektrowerkzeuges möglich.

Drücken Sie den Ein-/Ausschalter **(4)** halb oder ganz durch, um den Ladezustand anzuzeigen.

LED	Kapazität
Dauerlicht 3 x Grün	≥ 2/3
Dauerlicht 2 x Grün	≥ 1/3
Dauerlicht 1 x Grün	< 1/3
Blinklicht 1 x Grün	Reserve

Leuchtet nach dem Drücken des Ein-/Ausschalters (4) keine LED, ist der Akku defekt und muss ausgetauscht werden.

Kreissägeblatt einsetzen/wechseln

- ▶ **Nehmen Sie vor allen Arbeiten am Elektrowerkzeug den Akku heraus.**
- ▶ **Tragen Sie bei der Montage des Sägeblattes Schutzhandschuhe.** Bei Berührung des Sägeblattes besteht Verletzungsgefahr.
- ▶ **Verwenden Sie nur Sägeblätter, die den in dieser Betriebsanleitung und auf dem Elektrowerkzeug angegebenen Kenndaten entsprechen und nach EN 847-1 geprüft und entsprechend gekennzeichnet sind.**
- ▶ **Die zulässige Drehzahl des Einsatzwerkzeugs muss mindestens so hoch sein wie die auf dem Elektrowerkzeug angegebene Höchstdrehzahl.** Zubehör, das sich schneller als zulässig dreht, kann zerbrechen und umherfliegen.
- ▶ **Verwenden Sie keinesfalls Schleifscheiben als Einsatzwerkzeug.**

Sägeblatt auswählen

Eine Übersicht empfohlener Sägeblätter finden Sie am Ende dieser Anleitung.

Sägeblatt demontieren (siehe Bild A)

Legen Sie das Elektrowerkzeug zum Werkzeugwechsel am besten auf die Stirnseite des Motorgehäuses.

- Drücken Sie die Spindel-Arretiertaste (6) und halten Sie diese gedrückt.
- ▶ **Betätigen Sie die Spindel-Arretiertaste (6) nur bei stillstehender Sägespindel.** Das Elektrowerkzeug kann sonst beschädigt werden.
- Drehen Sie mit dem Innensechskantschlüssel (5) die Spannschraube (25) in Drehrichtung ② heraus.
- Schwenken Sie die Pendelschutzhaube (21) zurück und halten Sie diese fest.
- Nehmen Sie den Spannflansch (24) und das Sägeblatt (23) von der Sägespindel (20) ab.

Sägeblatt montieren (siehe Bild A)

Legen Sie das Elektrowerkzeug zum Werkzeugwechsel am besten auf die Stirnseite des Motorgehäuses.

- Reinigen Sie das Sägeblatt (23) und alle zu montierenden Spannteile.
- Schwenken Sie die Pendelschutzhaube (21) zurück und halten Sie diese fest.
- Setzen Sie das Sägeblatt (23) auf den Aufnahmeflansch (22) auf. Die Schneidrichtung der Zähne (Pfeilrichtung auf dem Sägeblatt) und der Drehrichtungspfeil auf der Schutzhaube (21) müssen übereinstimmen.

- Setzen Sie den Spannflansch (24) auf und schrauben Sie die Spannschraube (25) in Drehrichtung ② ein. Achten Sie auf die richtige Einbaulage von Aufnahmeflansch (22) und Spannflansch (24).
- Drücken Sie die Spindel-Arretiertaste (6) und halten Sie diese gedrückt.
- Ziehen Sie mit dem Innensechskantschlüssel (5) die Spannschraube (25) in Drehrichtung ② fest. Das Anzugsmoment soll 6–9 Nm betragen, das entspricht handfest zzgl. ¼ Umdrehung.

Staub-/Späneabsaugung

Stäube von Materialien wie bleihaltigem Anstrich, einigen Holzarten, Mineralien und Metall können gesundheitsschädlich sein. Berühren oder Einatmen der Stäube können allergische Reaktionen und/oder Atemwegserkrankungen des Benutzers oder in der Nähe befindlicher Personen hervorrufen. Bestimmte Stäube wie Eichen- oder Buchenstaub gelten als krebserzeugend, besonders in Verbindung mit Zusatzstoffen zur Holzbehandlung (Chromat, Holzschutzmittel). Asbesthaltiges Material darf nur von Fachleuten bearbeitet werden.

- Um einen hohen Grad der Staubabsaugung zu erreichen, verwenden Sie einen geeigneten Sauger gemeinsam mit diesem Elektrowerkzeug.
- Sorgen Sie für gute Belüftung des Arbeitsplatzes.
- Es wird empfohlen, eine Atemschutzmaske mit Filterklasse P2 zu tragen.

Beachten Sie in Ihrem Land gültige Vorschriften für die zu bearbeitenden Materialien.

- ▶ **Vermeiden Sie Staubansammlungen am Arbeitsplatz.** Stäube können sich leicht entzünden.

Absaugadapter montieren (siehe Bild B)

Befestigen Sie den Absaugadapter (29) mit der Befestigungsschraube (28) an der Grundplatte (7).

An den Absaugadapter (29) kann ein Absaugschlauch mit einem Durchmesser von 19 mm angeschlossen werden.

- ▶ **Der Absaugadapter darf nicht ohne angeschlossene Fremdabsaugung montiert sein.** Der Absaugkanal kann sonst verstopfen.
- ▶ **An den Absaugadapter darf kein Staubsack angeschlossen werden.** Das Absaugsystem kann sonst verstopfen.

Zur Gewährleistung einer optimalen Absaugung muss der Absaugadapter (29) regelmäßig gereinigt werden.

Fremdabsaugung

Verbinden Sie den Absaugschlauch (30) mit einem Staubsauger (Zubehör). Eine Übersicht zum Anschluss an verschiedene Staubsauger finden Sie am Ende dieser Anleitung. Der Staubsauger muss für den zu bearbeitenden Werkstoff geeignet sein.

Verwenden Sie beim Absaugen von besonders gesundheitsgefährdenden, krebserzeugenden oder trockenen Stäuben einen Spezialsauger.

Betrieb

Betriebsarten

- **Nehmen Sie vor allen Arbeiten am Elektrowerkzeug den Akku heraus.**

Schnitttiefe einstellen (siehe Bild C)

- **Passen Sie die Schnitttiefe an die Dicke des Werkstücks an.** Es sollte weniger als eine volle Zahnhöhe unter dem Werkstück sichtbar sein.

Lösen Sie die Flügelschraube (17). Für eine kleinere Schnitttiefe ziehen Sie das Elektrowerkzeug von der Grundplatte (7) weg, für eine größere Schnitttiefe drücken Sie das Elektrowerkzeug zur Grundplatte (7) hin. Stellen Sie das gewünschte Maß an der Schnitttiefenskala (18) ein. Ziehen Sie die Flügelschraube (17) wieder fest.

Verwenden Sie bei der Einstellung der Schnitttiefe die Referenzmarke (31) seitlich der Schnitttiefenskala (18).

Gehrungswinkel einstellen

Legen Sie das Elektrowerkzeug am besten auf die Stirnseite der Schutzhaube (13).

Lösen Sie die Flügelschraube (10). Schwenken Sie die Säge seitlich. Stellen Sie das gewünschte Maß an der Skala (9) ein. Schrauben Sie die Flügelschraube (10) wieder fest.

Verwenden Sie bei der Einstellung des Gehrungswinkels die Referenzmarke (27) (Oberkante der Halterung).

Hinweis: Bei Gehrungsschnitten ist die Schnitttiefe kleiner als der angezeigte Wert auf der Schnitttiefenskala (18).

Schnittmarkierungen

Die Schnittmarkierung 0° (12) zeigt die Position des Sägeblattes bei rechtwinkligem Schnitt. Die Schnittmarkierung 45° (11) zeigt die Position des Sägeblattes bei 45°-Schnitt.

Inbetriebnahme

Akku einsetzen

- **Verwenden Sie nur original Bosch Li-Ionen-Akkus mit der auf dem Typenschild Ihres Elektrowerkzeugs angegebenen Spannung.** Der Gebrauch von anderen Akkus kann zu Verletzungen und Brandgefahr führen.

Schieben Sie den geladenen Akku (1) von vorn in den Fuß des Elektrowerkzeugs hinein. Drücken Sie den Akku vollständig in den Fuß, bis der rote Streifen nicht mehr zu sehen und der Akku sicher verriegelt ist.

Ein-/Ausschalten

Zur **Inbetriebnahme** des Elektrowerkzeuges betätigen Sie zuerst die Einschaltsperrleiste (3) und drücken **anschließend** den Ein-/Ausschalter (4) und halten ihn gedrückt.

Um das Elektrowerkzeug **auszuschalten**, lassen Sie den Ein-/Ausschalter (4) los.

Hinweis: Aus Sicherheitsgründen kann der Ein-/Ausschalter (4) nicht arretiert werden, sondern muss während des Betriebes ständig gedrückt bleiben.

Auslaufbremse

Eine integrierte Auslaufbremse verkürzt das Nachlaufen des Sägeblattes nach dem Ausschalten des Elektrowerkzeuges.

Anzeige für Temperaturüberwachung/Überlastschutz

Die rote LED-Anzeige (16) hilft Ihnen dabei, den Akku vor Überhitzung und den Motor vor Überlastung zu schützen.

Leuchtet die LED-Anzeige (16) **dauerhaft rot**, ist die Temperatur des Akkus zu hoch und das Elektrowerkzeug schaltet sich automatisch ab.

- Schalten Sie das Elektrowerkzeug aus.
- Lassen Sie den Akku auskühlen, bevor Sie weiterarbeiten.

Blinkt die LED-Anzeige (16) **rot**, ist das Elektrowerkzeug blockiert und schaltet sich automatisch ab.

Ziehen Sie das Elektrowerkzeug aus dem Werkstück.

Sobald die Blockade behoben ist, arbeitet das Elektrowerkzeug weiter.

Tiefentladungsschutz

Der Li-Ionen-Akku ist durch die „Electronic Cell Protection (ECP)“ gegen Tiefentladung geschützt. Bei entladem Akku wird das Elektrowerkzeug durch eine Schutzschaltung abgeschaltet: Das Einsatzwerkzeug bewegt sich nicht mehr.

LED-Arbeitslicht einschalten

Die Lampe (26) leuchtet bei leicht oder vollständig gedrücktem Ein-/Ausschalter (4) und ermöglicht das Ausleuchten des Arbeitsbereiches bei ungünstigen Lichtverhältnissen.

Arbeitshinweise

Schützen Sie Sägeblätter vor Stoß und Schlag.

Führen Sie das Elektrowerkzeug gleichmäßig und mit leichtem Schub in Schnittrichtung. Zu starker Vorschub verringert die Lebensdauer der Einsatzwerkzeuge erheblich und kann dem Elektrowerkzeug schaden.

Die Sägeleistung und die Schnittqualität hängen wesentlich vom Zustand und der Zahnform des Sägeblattes ab. Verwenden Sie deshalb nur scharfe und für den zu bearbeitenden Werkstoff geeignete Sägeblätter.

Sägen von Holz

Die richtige Wahl des Sägeblattes richtet sich nach Holzart, Holzqualität und danach, ob Längs- oder Querschnitte gefertigt sind.

Bei Längsschnitten von Fichte entstehen lange, spiralförmige Späne.

Buchen- und Eichenstäube sind besonders gesundheitsgefährdend, arbeiten Sie deshalb nur mit Staubabsaugung.

Sägen mit Parallelanschlag (siehe Bild D)

Der Parallelanschlag (32) ermöglicht exakte Schnitte entlang einer Werkstückkante beziehungsweise das Schneiden maßgleicher Streifen.

Stellen Sie die gewünschte Schnittbreite an der äußeren Kante der Grundplatte mithilfe der Skala auf den Führungen des Parallelanschlags/Führungsschienenadapters ein.

Sägen mit Hilfsanschlag (siehe Bild F)

Zur Bearbeitung großer Werkstücke oder zum Schneiden gerader Kanten können Sie ein Brett oder eine Leiste als Hilfsanschlag am Werkstück befestigen und die Kreissäge mit der Grundplatte am Hilfsanschlag entlangführen.

Sägen mit Führungsschiene (siehe Bild E)

Mithilfe der Führungsschiene (34) können Sie geradlinige Schnitte durchführen.

Hinweis: Verwenden Sie die Führungsschiene (34) nur für rechtwinklige Schnitte. Bei Gehrungsschnitten können Sie die Führungsschiene (34) beschädigen.

Der Haftbelag verhindert das Verrutschen der Führungsschiene und schützt die Werkstückoberfläche. Die Beschichtung der Führungsschiene ermöglicht ein leichtes Gleiten des Elektrowerkzeuges.

Befestigen Sie die Führungsschiene (34) mit geeigneten Spannvorrichtungen, z. B. Schraubzwingen, auf dem Werkstück. Setzen Sie das Elektrowerkzeug mit montiertem Führungsschienenadapter auf die Führungsschiene auf.

Hinweis: Montieren Sie den Parallelanschlag/Führungsschienenadapter (32) mit dem Bosch-Logo nach unten an das Elektrowerkzeug.

Die Führungsschiene (34) darf an der anzusägenden Werkstückseite nicht überstehen.

Schalten Sie das Elektrowerkzeug ein und führen Sie es gleichmäßig und mit leichtem Schub in Schnittrichtung.

Arbeiten mit Parallelanschlag/Führungsschienenadapter und Absaug Schlauch

Montieren Sie zuerst den Absaugadapter (29) mit Absaug Schlauch (30) und anschließend den Parallelanschlag/Führungsschienenadapter (32).

Hinweis: Verwenden Sie zum Fixieren des Parallelanschlags/Führungsschienenadapters (32) und des Absaugadapters (29) nur die vorgesehenen Schrauben!

Hinweise für den optimalen Umgang mit dem Akku

Schützen Sie den Akku vor Feuchtigkeit und Wasser.

Lagern Sie den Akku nur im Temperaturbereich von -20 °C bis 50 °C. Lassen Sie den Akku z. B. im Sommer nicht im Auto liegen.

Reinigen Sie gelegentlich die Lüftungsschlitze des Akkus mit einem weichen, sauberen und trockenen Pinsel.

Eine wesentlich verkürzte Betriebszeit nach der Aufladung zeigt an, dass der Akku verbraucht ist und ersetzt werden muss.

Beachten Sie die Hinweise zur Entsorgung.

Wartung und Service

Wartung und Reinigung

► **Nehmen Sie den Akku vor allen Arbeiten am Elektrowerkzeug (z. B. Wartung, Werkzeugwechsel etc.) sowie bei dessen Transport und Aufbewahrung aus dem Elektrowerkzeug.** Bei unbeabsichtigtem Betätigen des Ein-/Ausschalters besteht Verletzungsgefahr.

► Halten Sie das Elektrowerkzeug und die Lüftungsschlitze sauber, um gut und sicher zu arbeiten.

Die Pendelschutzhaube muss sich immer frei bewegen und selbsttätig schließen können. Halten Sie deshalb den Bereich um die Pendelschutzhaube stets sauber. Entfernen Sie Staub und Späne mit einem Pinsel.

Nicht beschichtete Sägeblätter können durch eine dünne Schicht säurefreies Öl vor Korrosionsansatz geschützt werden. Entfernen Sie vor dem Sägen das Öl wieder, weil Holz sonst fleckig wird.

Harz- oder Leimreste auf dem Sägeblatt beeinträchtigen die Schnittqualität. Reinigen Sie deshalb Sägeblätter gleich nach dem Gebrauch.

Kundendienst und Anwendungsberatung

Der Kundendienst beantwortet Ihre Fragen zu Reparatur und Wartung Ihres Produkts sowie zu Ersatzteilen. Explosionszeichnungen und Informationen zu Ersatzteilen finden Sie auch unter: www.bosch-pt.com

Das Bosch-Anwendungsberatungs-Team hilft Ihnen gerne bei Fragen zu unseren Produkten und deren Zubehör. www.powertool-portal.de, das Internetportal für Handwerker und Heimwerker.

Geben Sie bei allen Rückfragen und Ersatzteilbestellungen bitte unbedingt die 10-stellige Sachnummer laut Typenschild des Produkts an.

Deutschland

Robert Bosch Power Tools GmbH
Servicezentrum Elektrowerkzeuge
Zur Luhne 2
37589 Kalefeld – Willershausen
Unter www.bosch-pt.de können Sie online Ersatzteile bestellen oder Reparaturen anmelden.
Kundendienst: Tel.: (0711) 40040460
Fax: (0711) 40040461
E-Mail: Servicezentrum.Elektrowerkzeuge@de.bosch.com
Anwendungsberatung:
Tel.: (0711) 40040460
Fax: (0711) 40040462
E-Mail: kundenberatung.ew@de.bosch.com

Österreich

Unter www.bosch-pt.at können Sie online Ersatzteile bestellen.
Tel.: (01) 797222010
Fax: (01) 797222011
E-Mail: service.elektrowerkzeuge@at.bosch.com

Schweiz

Unter www.bosch-pt.com/ch/de können Sie online Ersatzteile bestellen.
Tel.: (044) 8471511
Fax: (044) 8471551
E-Mail: AfterSales.Service@de.bosch.com

Luxemburg

Tel.: +32 2 588 0589
Fax: +32 2 588 0595
E-Mail: outillage.gereedschap@be.bosch.com

Transport

Die enthaltenen Li-Ionen-Akkus unterliegen den Anforderungen des Gefahrgutrechts. Die Akkus können durch den Benutzer ohne weitere Auflagen auf der Straße transportiert werden.

Beim Versand durch Dritte (z.B.: Lufttransport oder Spedition) sind besondere Anforderungen an Verpackung und Kennzeichnung zu beachten. Hier muss bei der Vorbereitung des Versandstückes ein Gefahrgut-Experte hinzugezogen werden.

Versenden Sie Akkus nur, wenn das Gehäuse unbeschädigt ist. Kleben Sie offene Kontakte ab und verpacken Sie den Akku so, dass er sich nicht in der Verpackung bewegt. Bitte beachten Sie auch eventuelle weiterführende nationale Vorschriften.

Entsorgung



Elektrowerkzeuge, Akkus, Zubehör und Verpackungen sollen einer umweltgerechten Wiederverwertung zugeführt werden.



Werfen Sie Elektrowerkzeuge und Akkus/Batterien nicht in den Hausmüll!

Nur für EU-Länder:

Gemäß der europäischen Richtlinie 2012/19/EU müssen nicht mehr gebrauchsfähige Elektrowerkzeuge und gemäß der europäischen Richtlinie 2006/66/EG müssen defekte oder verbrauchte Akkus/Batterien getrennt gesammelt und einer umweltgerechten Wiederverwendung zugeführt werden.

Akkus/Batterien:

Li-Ion:

Bitte beachten Sie die Hinweise im Abschnitt Transport (siehe „Transport“, Seite 14).

English

Safety instructions

General Power Tool Safety Warnings

⚠ WARNING Read all safety warnings, instructions, illustrations and specifications provided with this power tool. Failure to follow all instructions listed below may result in electric shock, fire and/or serious injury.

Save all warnings and instructions for future reference.

The term "power tool" in the warnings refers to your mains-operated (corded) power tool or battery-operated (cordless) power tool.

Work area safety

- ▶ **Keep work area clean and well lit.** Cluttered or dark areas invite accidents.
- ▶ **Do not operate power tools in explosive atmospheres, such as in the presence of flammable liquids, gases or dust.** Power tools create sparks which may ignite the dust or fumes.
- ▶ **Keep children and bystanders away while operating a power tool.** Distractions can cause you to lose control.

Electrical safety

- ▶ **Power tool plugs must match the outlet. Never modify the plug in any way. Do not use any adapter plugs with earthed (grounded) power tools.** Unmodified plugs and matching outlets will reduce risk of electric shock.
- ▶ **Avoid body contact with earthed or grounded surfaces, such as pipes, radiators, ranges and refrigerators.** There is an increased risk of electric shock if your body is earthed or grounded.
- ▶ **Do not expose power tools to rain or wet conditions.** Water entering a power tool will increase the risk of electric shock.
- ▶ **Do not abuse the cord. Never use the cord for carrying, pulling or unplugging the power tool. Keep cord away from heat, oil, sharp edges or moving parts.** Damaged or entangled cords increase the risk of electric shock.
- ▶ **When operating a power tool outdoors, use an extension cord suitable for outdoor use.** Use of a cord suitable for outdoor use reduces the risk of electric shock.
- ▶ **If operating a power tool in a damp location is unavoidable, use a residual current device (RCD) protected supply.** Use of an RCD reduces the risk of electric shock.

Personal safety

- ▶ **Stay alert, watch what you are doing and use common sense when operating a power tool. Do not use a power tool while you are tired or under the influence of drugs, alcohol or medication.** A moment of inattention while operating power tools may result in serious personal injury.
- ▶ **Use personal protective equipment. Always wear eye protection.** Protective equipment such as a dust mask, non-skid safety shoes, hard hat or hearing protection used for appropriate conditions will reduce personal injuries.
- ▶ **Prevent unintentional starting. Ensure the switch is in the off-position before connecting to power source and/or battery pack, picking up or carrying the tool.** Carrying power tools with your finger on the switch or energising power tools that have the switch on invites accidents.
- ▶ **Remove any adjusting key or wrench before turning the power tool on.** A wrench or a key left attached to a rotating part of the power tool may result in personal injury.

- ▶ **Do not overreach. Keep proper footing and balance at all times.** This enables better control of the power tool in unexpected situations.
- ▶ **Dress properly. Do not wear loose clothing or jewellery. Keep your hair and clothing away from moving parts.** Loose clothes, jewellery or long hair can be caught in moving parts.
- ▶ **If devices are provided for the connection of dust extraction and collection facilities, ensure these are connected and properly used.** Use of dust collection can reduce dust-related hazards.
- ▶ **Do not let familiarity gained from frequent use of tools allow you to become complacent and ignore tool safety principles.** A careless action can cause severe injury within a fraction of a second.

Power tool use and care

- ▶ **Do not force the power tool. Use the correct power tool for your application.** The correct power tool will do the job better and safer at the rate for which it was designed.
- ▶ **Do not use the power tool if the switch does not turn it on and off.** Any power tool that cannot be controlled with the switch is dangerous and must be repaired.
- ▶ **Disconnect the plug from the power source and/or remove the battery pack, if detachable, from the power tool before making any adjustments, changing accessories, or storing power tools.** Such preventive safety measures reduce the risk of starting the power tool accidentally.
- ▶ **Store idle power tools out of the reach of children and do not allow persons unfamiliar with the power tool or these instructions to operate the power tool.** Power tools are dangerous in the hands of untrained users.
- ▶ **Maintain power tools and accessories. Check for misalignment or binding of moving parts, breakage of parts and any other condition that may affect the power tool's operation. If damaged, have the power tool repaired before use.** Many accidents are caused by poorly maintained power tools.
- ▶ **Keep cutting tools sharp and clean.** Properly maintained cutting tools with sharp cutting edges are less likely to bind and are easier to control.
- ▶ **Use the power tool, accessories and tool bits etc. in accordance with these instructions, taking into account the working conditions and the work to be performed.** Use of the power tool for operations different from those intended could result in a hazardous situation.
- ▶ **Keep handles and grasping surfaces dry, clean and free from oil and grease.** Slippery handles and grasping surfaces do not allow for safe handling and control of the tool in unexpected situations.

Battery tool use and care

- ▶ **Recharge only with the charger specified by the manufacturer.** A charger that is suitable for one type of bat-

tery pack may create a risk of fire when used with another battery pack.

- ▶ **Use power tools only with specifically designated battery packs.** Use of any other battery packs may create a risk of injury and fire.
- ▶ **When battery pack is not in use, keep it away from other metal objects, like paper clips, coins, keys, nails, screws or other small metal objects, that can make a connection from one terminal to another.** Shorting the battery terminals together may cause burns or a fire.
- ▶ **Under abusive conditions, liquid may be ejected from the battery; avoid contact. If contact accidentally occurs, flush with water. If liquid contacts eyes, additionally seek medical help.** Liquid ejected from the battery may cause irritation or burns.
- ▶ **Do not use a battery pack or tool that is damaged or modified.** Damaged or modified batteries may exhibit unpredictable behaviour resulting in fire, explosion or risk of injury.
- ▶ **Do not expose a battery pack or tool to fire or excessive temperature.** Exposure to fire or temperature above 130°C may cause explosion.
- ▶ **Follow all charging instructions and do not charge the battery pack or tool outside the temperature range specified in the instructions.** Charging improperly or at temperatures outside the specified range may damage the battery and increase the risk of fire.

Service

- ▶ **Have your power tool serviced by a qualified repair person using only identical replacement parts.** This will ensure that the safety of the power tool is maintained.
- ▶ **Never service damaged battery packs.** Service of battery packs should only be performed by the manufacturer or authorized service providers.

Safety instructions for circular saws

Cutting procedures

- ▶ **⚠ DANGER: Keep hands away from cutting area and the blade.** If both hands are holding the saw, they cannot be cut by the blade.
- ▶ **Do not reach underneath the workpiece.** The guard cannot protect you from the blade below the workpiece.
- ▶ **Adjust the cutting depth to the thickness of the workpiece.** Less than a full tooth of the blade teeth should be visible below the workpiece.
- ▶ **Never hold the workpiece in your hands or across your leg while cutting. Secure the workpiece to a stable platform.** It is important to support the work properly to minimise body exposure, blade binding, or loss of control.
- ▶ **Hold the power tool by insulated gripping surfaces, when performing an operation where the cutting tool may contact hidden wiring.** Contact with a "live" wire

will also make exposed metal parts of the power tool "live" and could give the operator an electric shock.

- ▶ **When ripping always use a rip fence or straight edge guide.** This improves the accuracy of cut and reduces the chance of blade binding.
- ▶ **Always use blades with correct size and shape (diamond versus round) of arbour holes.** Blades that do not match the mounting hardware of the saw will run off-centre, causing loss of control.
- ▶ **Never use damaged or incorrect blade washers or bolt.** The blade washers and bolt were specially designed for your saw, for optimum performance and safety of operation.

Kickback causes and related warnings

- kickback is a sudden reaction to a pinched, jammed or misaligned saw blade, causing an uncontrolled saw to lift up and out of the workpiece toward the operator;

- when the blade is pinched or jammed tightly by the kerf closing down, the blade stalls and the motor reaction drives the unit rapidly back toward the operator;

- if the blade becomes twisted or misaligned in the cut, the teeth at the back edge of the blade can dig into the top surface of the wood causing the blade to climb out of the kerf and jump back toward the operator.

Kickback is the result of saw misuse and/or incorrect operating procedures or conditions and can be avoided by taking proper precautions as given below.

- ▶ **Maintain a firm grip on the saw and position your arms to resist kickback forces. Position your body to either side of the blade, but not in line with the blade.** Kickback could cause the saw to jump backwards, but kickback forces can be controlled by the operator, if proper precautions are taken.
- ▶ **When blade is binding, or when interrupting a cut for any reason, release the trigger and hold the saw motionless in the material until the blade comes to a complete stop. Never attempt to remove the saw from the work or pull the saw backward while the blade is in motion or kickback may occur.** Investigate and take corrective actions to eliminate the cause of blade binding.
- ▶ **When restarting a saw in the workpiece, centre the saw blade in the kerf so that the saw teeth are not engaged into the material.** If a saw blade binds, it may walk up or kickback from the workpiece as the saw is restarted.
- ▶ **Support large panels to minimise the risk of blade pinching and kickback.** Large panels tend to sag under their own weight. Supports must be placed under the panel on both sides, near the line of cut and near the edge of the panel.
- ▶ **Do not use dull or damaged blades.** Unsharpened or improperly set blades produce narrow kerf causing excessive friction, blade binding and kickback.
- ▶ **Blade depth and bevel adjusting locking levers must be tight and secure before making the cut.** If blade ad-

justment shifts while cutting, it may cause binding and kickback.

- ▶ **Use extra caution when sawing into existing walls or other blind areas.** The protruding blade may cut objects that can cause kickback.

Lower guard function

- ▶ **Check the lower guard for proper closing before each use. Do not operate the saw if the lower guard does not move freely and close instantly. Never clamp or tie the lower guard into the open position.** If the saw is accidentally dropped, the lower guard may be bent. Raise the lower guard with the retracting handle and make sure it moves freely and does not touch the blade or any other part, in all angles and depths of cut.
- ▶ **Check the operation of the lower guard spring. If the guard and the spring are not operating properly, they must be serviced before use.** Lower guard may operate sluggishly due to damaged parts, gummy deposits, or a build-up of debris.
- ▶ **The lower guard may be retracted manually only for special cuts such as "plunge cuts" and "compound cuts". Raise the lower guard by the retracting handle and as soon as the blade enters the material, the lower guard must be released.** For all other sawing, the lower guard should operate automatically.
- ▶ **Always observe that the lower guard is covering the blade before placing the saw down on bench or floor.** An unprotected, coasting blade will cause the saw to walk backwards, cutting whatever is in its path. Be aware of the time it takes for the blade to stop after switch is released.

Additional safety warnings

- ▶ **Do not allow the chip ejector to come into contact with your hands.** You may be injured by rotating parts.
- ▶ **Do not use the saw above the level of your head.** Doing so will mean you have inadequate control of the power tool.
- ▶ **Use suitable detectors to determine if there are hidden supply lines or contact the local utility company for assistance.** Contact with electric cables can cause fire and electric shock. Damaging gas lines can lead to explosion. Breaking water pipes causes property damage.
- ▶ **Do not operate the power tool when stationary.** It is not suitable for operation with a saw table.
- ▶ **When performing plunge cuts which are not right-angled, secure the guide plate of the saw so that it will not shift sideways.** In the event of a sideways shift, the saw blade may become jammed, which could lead to kickback.
- ▶ **Do not use HSS saw blades.** Such saw blades can easily break.
- ▶ **Do not saw any ferrous metals.** Hot chips may ignite the dust extractor.
- ▶ **In case of damage and improper use of the battery, vapours may be emitted.** Ensure the area is well-ventilated

and seek medical attention should you experience any adverse effects. The vapours may irritate the respiratory system.

- ▶ **Do not open the battery.** There is a risk of short-circuiting.
- ▶ **The battery can be damaged by pointed objects such as nails or screwdrivers or by force applied externally.** An internal short circuit may occur, causing the battery to burn, smoke, explode or overheat.
- ▶ **Only use the battery with products from the manufacturer.** This is the only way in which you can protect the battery against dangerous overload.



Protect the battery against heat, e.g. against continuous intense sunlight, fire, water and moisture. There is a risk of explosion.



- ▶ **Always wait until the power tool has come to a complete stop before placing it down.** The application tool can jam and cause you to lose control of the power tool.

Product Description and Specifications



Read all the safety and general instructions. Failure to observe the safety and general instructions may result in electric shock, fire and/or serious injury.

Please observe the illustrations at the beginning of this operating manual.

Intended use

The power tool is intended for making straight cuts in wood with and against the grain and mitre cuts in wood while resting firmly against the workpiece.

Product features

The numbering of the product features refers to the diagram of the power tool on the graphics page.

- (1) Battery
- (2) Battery release button
- (3) Lock-off button for on/off switch
- (4) On/off switch
- (5) Hex key
- (6) Spindle lock button
- (7) Base plate
- (8) Fastening screw for parallel guide
- (9) Scale for mitre/bevel angles
- (10) Wing bolt for mitre/bevel angle preselection
- (11) Cut mark 45°
- (12) Cut mark 0°
- (13) Protective guard
- (14) Handle (insulated gripping surface)
- (15) Battery charge indicator

- (16) Temperature monitoring/overload protection indicator
- (17) Wing bolt for preselecting the cutting depth
- (18) Cutting depth scale
- (19) Adjusting lever for retracting blade guard
- (20) Saw spindle
- (21) Retracting blade guard
- (22) Mounting flange
- (23) Circular saw blade
- (24) Clamping flange
- (25) Clamping bolt
- (26) "PowerLight" lamp
- (27) Reference mark for mitre angle setting
- (28) Fastening screw for dust extraction adapter^{A)}
- (29) Dust extraction adapter^{A)}
- (30) Dust extraction hose^{A)}
- (31) Reference mark for cutting depth setting
- (32) Parallel guide/guide rail adapter^{A)}
- (33) Pair of screw clamps^{A)}
- (34) Guide rail^{A)}

A) **Accessories shown or described are not included with the product as standard. You can find the complete selection of accessories in our accessories range.**

Technical data

Hand-held circular saw		GKS 12V-26
Article number		3 601 FA1 0..
Rated voltage	V...	12
No-load speed	rpm	1400
Max. cutting depth		
– at a 0° mitre/bevel angle	mm	26.5
– at a 45° mitre/bevel angle	mm	17.0
Spindle lock		●
Base plate dimensions	mm	167 x 88
Max. saw blade diameter	mm	85
Min. saw blade diameter	mm	85
Max. base blade thickness	mm	0.7
Max. tooth thickness/offset	mm	1.1
Min. tooth thickness/offset	mm	1.0
Locating bore	mm	15
Weight according to EPTA-Procedure 01:2014	kg	1.3–1.6 ^{A)}
Permitted ambient temperature		
– during charging	°C	0 to +45
– during operation ^{B)} and during storage	°C	-20 to +50
Recommended batteries		GBA 12V... GBA 10.8V...

Hand-held circular saw**GKS 12V-26**

Recommended chargers

GAL 12..
AL 11..

- A) Depends on battery in use
- B) Limited performance at temperatures <0 °C

Noise/Vibration Information

Noise emission values determined according to **EN 62841-2-5**.

Typically, the A-weighted noise level of the power tool is: Sound pressure level **82** dB(A); sound power level **93** dB(A). Uncertainty K = **3** dB.

Wear hearing protection

Total vibration values a_{hv} (tri-ax vector sum) and uncertainty K determined according to **EN 62841-2-5**:

Sawing wood: $a_{hv} < 2.5$ m/s², K = **1.5** m/s²

The vibration level and noise emission value given in these instructions have been measured in accordance with a standardised measuring procedure and may be used to compare power tools. They may also be used for a preliminary estimation of vibration and noise emissions.

The stated vibration level and noise emission value represent the main applications of the power tool. However, if the power tool is used for other applications, with different application tools or is poorly maintained, the vibration level and noise emission value may differ. This may significantly increase the vibration and noise emissions over the total working period.

To estimate vibration and noise emissions accurately, the times when the tool is switched off or when it is running but not actually being used should also be taken into account. This may significantly reduce vibration and noise emissions over the total working period.

Implement additional safety measures to protect the operator from the effects of vibration, such as servicing the power tool and application tools, keeping their hands warm, and organising workflows correctly.

Fitting

- ▶ **Only use saw blades the maximum permitted speed of which is higher than the no-load speed of the power tool.**

Charging the Battery

- ▶ **Use only the chargers listed on the accessories page.** Only these chargers are matched to the lithium-ion battery of your power tool.

Note: The battery is supplied partially charged. To ensure full battery capacity, fully charge the battery in the charger before using your power tool for the first time.

The lithium-ion battery can be charged at any time without reducing its service life. Interrupting the charging process does not damage the battery.

The lithium-ion battery is protected against deep discharge by the "Electronic Cell Protection (ECP)". When the battery

is discharged, the power tool is switched off by means of a protective circuit: The application tool no longer rotates.

- ▶ **Do not continue to press the On/Off switch after the power tool has automatically switched off.** The battery can be damaged.

Follow the instructions on correct disposal.

Removing the battery

The battery **(1)** is equipped with two locking levels to prevent the battery from falling out if the battery release button **(2)** is pressed unintentionally. As long as the battery is inserted in the power tool, it is held in position by means of a spring.

To remove the battery **(1)**, press the release button **(2)** and pull the battery to the rear and out of the power tool. **Do not use force to do this.**

Battery Charge Indicator

The three green LEDs of the battery charge indicator **(15)** indicate the state of charge of the battery **(1)**. For safety reasons, it is only possible to check the state of charge when the power tool is at a standstill.

Press the on/off switch **(4)** halfway or completely to display the state of charge.

LED	Capacity
Continuous lighting 3 x green	≥ 2/3
Continuous lighting 2 x green	≥ 1/3
Continuous lighting 1 x green	< 1/3
Flashing light 1 x green	Reserve

If no LED lights up after pressing the on/off switch **(4)**, then the battery is defective and must be replaced.

Inserting/changing the circular saw blade

- ▶ **Remove the battery before carrying out any work on the power tool.**
- ▶ **Wear protective gloves when fitting the saw blade.** Danger of injury when touching the saw blade.
- ▶ **Only use saw blades that match the specifications given in this operating manual and that are tested and marked in accordance with EN 847-1**
- ▶ **The permitted speed of the application tool must be at least equal to the maximum speed marked on the power tool.** If accessories run faster than their rated speed, they may break and fly off.
- ▶ **Do not use abrasive wheels as the application tool under any circumstances.**

Selecting the saw blade

You will find an overview of recommended saw blades at the end of these operating instructions.

Removing the saw blade (see figure A)

To change tools, we recommend that you place the power tool down on the front side of the motor housing.

- Press and hold the spindle lock button **(6)**.

- ▶ **Do not press the spindle lock button (6) while the saw spindle is moving.** The power tool may become damaged if this happens.
- Use the hex key (5) to undo the clamping bolt (25) in rotational direction ①.
- Swing the retracting blade guard (21) back and hold on to it firmly.
- Remove the clamping flange (24) and the saw blade (23) from the saw spindle (20).

Fitting the saw blade (see figure A)

To change tools, we recommend that you place the power tool down on the front side of the motor housing.

- Clean the saw blade (23) and all the clamping elements to be fitted.
- Swing the retracting blade guard (21) back and hold on to it firmly.
- Place the saw blade (23) on the mounting flange (22). The cutting direction of the teeth (direction of the arrow on the saw blade) must match the rotational direction of the arrow on the protective guard (21).
- Attach the clamping flange (24) and screw in the clamping bolt (25) in rotational direction ②. Ensure that the mounting flange (22) and clamping flange (24) are installed in the correct position.
- Press and hold the spindle lock button (6).
- Use the hex key (5) to tighten the clamping bolt (25) in rotational direction ②. The tightening torque should be 6–9 Nm, which corresponds to hand-tight plus ¼ turn.

Dust/chip extraction

The dust from materials such as lead paint, certain types of wood, minerals and metal can be harmful to human health. Touching or breathing in this dust can trigger allergic reactions and/or cause respiratory illnesses in the user or in people in the near vicinity.

Certain dusts, such as oak or beech dust, are classified as carcinogenic, especially in conjunction with wood treatment additives (chromate, wood preservative). Materials containing asbestos may only be machined by specialists.

- To achieve a high level of dust extraction, use a suitable dust extractor together with this power tool.
- Provide good ventilation at the workplace.
- It is advisable to wear a P2 filter class breathing mask.

The regulations on the material being machined that apply in the country of use must be observed.

- ▶ **Avoid dust accumulation at the workplace.** Dust can easily ignite.

Fitting the dust extraction adapter (see figure B)

Fasten the dust extraction adapter (29) to the base plate (7) using the fastening screw (28).

A dust extraction hose with a diameter of 19 mm can be connected to the dust extraction adapter (29).

- ▶ **The dust extraction adapter must only be fitted if an external dust extraction system is connected.** Otherwise the extraction duct can become clogged.

- ▶ **No dust bags should be connected to the dust extraction adapter.** Otherwise the extraction system can become clogged.

To ensure optimum extraction, the dust extraction adapter (29) must be cleaned regularly.

External dust extraction

Connect the dust extraction hose (30) to a dust extractor (accessory). You will find an overview of how to connect to various dust extractors at the end of these operating instructions.

The dust extractor must be suitable for the material being worked.

When extracting dry dust that is especially detrimental to health or carcinogenic, use a special dust extractor.

Operation

Operating modes

- ▶ **Remove the battery before carrying out any work on the power tool.**

Setting the cutting depth (see figure C)

- ▶ **Adapt the cutting depth to the thickness of the workpiece.** A space of less than the height of one full tooth should be visible under the workpiece.

Loosen the wing bolt (17). For a smaller cutting depth, pull the power tool away from the base plate (7); for a larger cutting depth, push the power tool towards the base plate (7). Set the required cutting depth on the scale (18). Retighten the wing bolt (17).

When setting the cutting depth, use the reference mark (31) to the side of the cutting depth scale (18).

Adjusting the mitre/bevel angle

We recommend that you place the power tool down on the front side of the protective guard (13).

Loosen the wing bolt (10). Swivel the saw to the side. Set the required mitre angle on the scale (9). Retighten the wing bolt (10).

When setting the mitre/bevel angle, use the reference mark (27) (upper edge of the holder).

Note: When making mitre cuts, the cutting depth is less than the value shown on the cutting depth scale (18).

Cut marks

The 0° cut mark (12) indicates the position of the saw blade when making a right-angled cut. The 45° cut mark (11) indicates the position of the saw blade when making a 45° cut.

Start-up

Inserting the battery

- ▶ **Use only original Bosch lithium-ion batteries with the voltage stated on the type plate of your power tool.** Using other batteries can lead to injuries and pose a fire hazard.

Slide the charged battery (1) into the foot of the power tool from the front. Press the battery fully into the foot until the red stripe is no longer visible and the battery is securely locked.

Switching on/off

To **start** the power tool, first press the lock-off switch (3), then press and hold the on/off switch (4).

To **switch off** the power tool, release the on/off switch (4).

Note: For safety reasons, the on/off switch (4) cannot be locked; it must remain pressed during the entire operation.

Run-out brake

An integrated run-out brake shortens the time the saw blade keeps running for after the power tool has been switched off.

Temperature monitoring/overload protection indicator

The red LED indicator (16) helps you to protect the battery against overheating and the motor against overload.

If the LED indicator (16) is lit up **permanently in red**, the temperature of the battery is too high and the power tool switches off automatically.

- Switch the power tool off.
- Allow the battery to cool down before you carry on working.

If the LED indicator (16) is **flashing red**, then the power tool is blocked and will switch off automatically.

Pull the power tool out of the workpiece.

The power tool will continue to work as soon as the blockage is rectified.

Protection Against Deep Discharging

The lithium-ion battery is protected against deep discharge by the Electronic Cell Protection (ECP). When the battery is discharged, the power tool is switched off by means of a protective circuit: The application tool no longer rotates.

Switching on the LED worklight

The lamp (26) lights up when the on/off switch (4) is lightly or fully pressed, meaning that the work area is illuminated in poor lighting conditions.

Practical advice

Protect saw blades against shock and impact.

Guide the power tool evenly, pushing it gently in the cutting direction. Applying too much pressure to the power tool when moving it in the cutting direction significantly reduces the service life of the application tools and can damage the power tool.

The sawing performance and the quality of the cut essentially depend on the condition and the tooth shape of the saw blade. This is why you should only use sharp saw blades that are suitable for the material being machined.

Sawing wood

Choosing the right saw blade depends on the wood type, wood quality and whether cuts with or against the grain are required.

Making cuts in spruce with the grain produces long, spiral-shaped chips.

Beech and oak dust is especially detrimental to health. Therefore, work only with dust extraction.

Sawing with a parallel guide (see figure D)

The parallel guide (32) allows you to make precise cuts along the edge of a workpiece and cut strips with the same dimensions.

Set the desired cutting width at the outer edge of the base plate using the scale on the guides of the parallel guide/guide rail adapter.

Sawing with an auxiliary guide (see figure F)

For working on large workpieces or for cutting straight edges, you can securely fasten a board or rail to the workpiece as an auxiliary guide. The circular saw can be guided along the path of this auxiliary guide with the base plate.

Sawing with a guide rail (see figure E)

You can use the guide rail (34) to produce straight cuts.

Note: Only use the guide rail (34) for right-angled cuts. Attempting mitre/bevel cuts could damage the guide rail (34). The adhesive layer prevents the guide rail from slipping and preserves the surface of the workpiece. The guide rail's coating allows the power tool to glide more easily.

Fasten the guide rail (34) to the workpiece using suitable clamping devices, e.g. screw clamps. Put the power tool with mounted guide rail adapter on the guide rail.

Note: Mount the parallel guide/guide rail adapter (32) on the power tool with the Bosch logo facing down.

The guide rail (34) must not protrude over the edge of the workpiece being sawn into.

Switch on the power tool and push it gently in the cutting direction, guiding it evenly.

Working with parallel guide/guide rail adapter and extraction hose

First, mount the dust extraction adapter (29) with extraction hose (30) and then the parallel guide/guide adapter (32).

Note: Use only the intended screws to fix the parallel guide/guide adapter (32) and the dust extraction adapter (29).

Recommendations for Optimal Handling of the Battery

Protect the battery against moisture and water.

Only store the battery within a temperature range of -20 to 50 °C. Do not leave the battery in your car in the summer, for example.

Occasionally clean the ventilation slots on the battery using a soft brush that is clean and dry.

A significantly reduced operating time after charging indicates that the battery has deteriorated and must be replaced.

Follow the instructions on correct disposal.

Maintenance and Servicing

Maintenance and Cleaning

- ▶ **Remove the battery from the power tool before carrying out work on the power tool (e.g. maintenance, changing tool, etc.). The battery should also be removed for transport and storage.** There is risk of injury from unintentionally pressing the on/off switch.
- ▶ **To ensure safe and efficient operation, always keep the power tool and the ventilation slots clean.**

The retracting blade guard must always be able to move freely and retract automatically. It is therefore important to keep the area around the retracting blade guard clean at all times. Remove dust and chips with a paintbrush.

Non-coated saw blades can be protected against corrosion using a thin layer of acid-free oil. Remove the oil again before sawing as failure to do so will stain the wood.

Resin or glue residue on the saw blade has a detrimental effect on the quality of the cut. You should therefore clean saw blades straight after use.

After-sales service and advice on using products

Our after-sales service responds to your questions concerning maintenance and repair of your product as well as spare parts. You can find explosion drawings and information on spare parts at: www.bosch-pt.com

The Bosch product use advice team will be happy to help you with any questions about our products and their accessories.

In all correspondence and spare parts orders, please always include the 10-digit article number given on the nameplate of the product.

Great Britain

Robert Bosch Ltd. (B.S.C.)
P.O. Box 98
Broadwater Park
North Orbital Road
Denham Uxbridge
UB 9 5HJ

At www.bosch-pt.co.uk you can order spare parts or arrange the collection of a product in need of servicing or repair.

Tel. Service: (0344) 7360109

E-Mail: boschservicecentre@bosch.com

Ireland

Origo Ltd.
Unit 23 Magna Drive
Magna Business Park
City West
Dublin 24
Tel. Service: (01) 4666700
Fax: (01) 4666888

Australia, New Zealand and Pacific Islands

Robert Bosch Australia Pty. Ltd.
Power Tools
Locked Bag 66

Clayton South VIC 3169
Customer Contact Center
Inside Australia:
Phone: (01300) 307044
Fax: (01300) 307045
Inside New Zealand:
Phone: (0800) 543353
Fax: (0800) 428570
Outside AU and NZ:
Phone: +61 3 95415555
www.bosch-pt.com.au
www.bosch-pt.co.nz

Republic of South Africa

Customer service

Hotline: (011) 6519600

Gauteng – BSC Service Centre

35 Roper Street, New Centre
Johannesburg
Tel.: (011) 4939375
Fax: (011) 4930126
E-mail: bsctools@icon.co.za

KZN – BSC Service Centre

Unit E, Almar Centre
143 Crompton Street
Pinetown
Tel.: (031) 7012120
Fax: (031) 7012446
E-mail: bsc.dur@za.bosch.com

Western Cape – BSC Service Centre

Democracy Way, Prosperity Park
Milnerton
Tel.: (021) 5512577
Fax: (021) 5513223
E-mail: bsc@zsd.co.za

Bosch Headquarters

Midrand, Gauteng
Tel.: (011) 6519600
Fax: (011) 6519880
E-mail: rbsa-hq.pts@za.bosch.com

Transport

The contained lithium-ion batteries are subject to the Dangerous Goods Legislation requirements. The batteries are suitable for road-transport by the user without further restrictions.

When shipping by third parties (e.g.: by air transport or forwarding agency), special requirements on packaging and labelling must be observed. For preparation of the item being shipped, consulting an expert for hazardous material is required.

Dispatch battery packs only when the housing is undamaged. Tape or mask off open contacts and pack up the battery in such a manner that it cannot move around in the packaging. Please also observe the possibility of more detailed national regulations.

Disposal



The machine, rechargeable batteries, accessories and packaging should be sorted for environmental-friendly recycling.



Do not dispose of power tools and batteries/rechargeable batteries into household waste!

Only for EU countries:

According to the Directive 2012/19/EU, power tools that are no longer usable, and according to the Directive 2006/66/EC, defective or used battery packs/batteries, must be collected separately and disposed of in an environmentally correct manner.

Battery packs/batteries:

Li-ion:

Please observe the notes in the section on transport (see "Transport", page 21).

Français

Consignes de sécurité

Avertissements de sécurité généraux pour l'outil électrique

AVERTISSEMENT

Lire tous les avertissements de sécurité, les instructions, les illustrations et les spécifications fournis

avec cet outil électrique. Ne pas suivre les instructions énumérées ci-dessous peut provoquer un choc électrique, un incendie et/ou une blessure sérieuse.

Conserver tous les avertissements et toutes les instructions pour pouvoir s'y reporter ultérieurement.

Le terme "outil électrique" dans les avertissements fait référence à votre outil électrique alimenté par le secteur (avec cordon d'alimentation) ou votre outil électrique fonctionnant sur batterie (sans cordon d'alimentation).

Sécurité de la zone de travail

- ▶ **Conserver la zone de travail propre et bien éclairée.** Les zones en désordre ou sombres sont propices aux accidents.
- ▶ **Ne pas faire fonctionner les outils électriques en atmosphère explosive, par exemple en présence de liquides inflammables, de gaz ou de poussières.** Les outils électriques produisent des étincelles qui peuvent enflammer les poussières ou les fumées.
- ▶ **Maintenir les enfants et les personnes présentes à l'écart pendant l'utilisation de l'outil électrique.** Les distractions peuvent vous faire perdre le contrôle de l'outil.

Sécurité électrique

- ▶ **Il faut que les fiches de l'outil électrique soient adaptées au socle. Ne jamais modifier la fiche de quelque façon que ce soit. Ne pas utiliser d'adaptateurs avec des outils électriques à branchement de terre.** Des fiches non modifiées et des socles adaptés réduisent le risque de choc électrique.
- ▶ **Éviter tout contact du corps avec des surfaces reliées à la terre telles que les tuyaux, les radiateurs, les cuisinières et les réfrigérateurs.** Il existe un risque accru de choc électrique si votre corps est relié à la terre.
- ▶ **Ne pas exposer les outils électriques à la pluie ou à des conditions humides.** La pénétration d'eau à l'intérieur d'un outil électrique augmente le risque de choc électrique.
- ▶ **Ne pas maltraiter le cordon. Ne jamais utiliser le cordon pour porter, tirer ou débrancher l'outil électrique. Maintenir le cordon à l'écart de la chaleur, du lubrifiant, des arêtes vives ou des parties en mouvement.** Des cordons endommagés ou emmêlés augmentent le risque de choc électrique.
- ▶ **Lorsqu'on utilise un outil électrique à l'extérieur, utiliser un prolongateur adapté à l'utilisation extérieure.** L'utilisation d'un cordon adapté à l'utilisation extérieure réduit le risque de choc électrique.
- ▶ **Si l'usage d'un outil électrique dans un emplacement humide est inévitable, utiliser une alimentation protégée par un dispositif à courant résiduel (RCD).** L'usage d'un RCD réduit le risque de choc électrique.

Sécurité des personnes

- ▶ **Rester vigilant, regarder ce que vous êtes en train de faire et faire preuve de bon sens dans votre utilisation de l'outil électrique. Ne pas utiliser un outil électrique lorsque vous êtes fatigué ou sous l'emprise de drogues, de l'alcool ou de médicaments.** Un moment d'inattention en cours d'utilisation d'un outil électrique peut entraîner des blessures graves.
- ▶ **Utiliser un équipement de protection individuelle. Toujours porter une protection pour les yeux.** Les équipements de protection individuelle tels que les masques contre les poussières, les chaussures de sécurité antidérapantes, les casques ou les protections auditives utilisés pour les conditions appropriées réduisent les blessures.
- ▶ **Éviter tout démarrage intempestif. S'assurer que l'interrupteur est en position arrêt avant de brancher l'outil au secteur et/ou au bloc de batteries, de le ramasser ou de le porter.** Porter les outils électriques en ayant le doigt sur l'interrupteur ou brancher des outils électriques dont l'interrupteur est en position marche est source d'accidents.
- ▶ **Retirer toute clé de réglage avant de mettre l'outil électrique en marche.** Une clé laissée fixée sur une partie tournante de l'outil électrique peut donner lieu à des blessures.

- ▶ **Ne pas se précipiter. Garder une position et un équilibre adaptés à tout moment.** Cela permet un meilleur contrôle de l'outil électrique dans des situations inattendues.
- ▶ **S'habiller de manière adaptée. Ne pas porter de vêtements amples ou de bijoux. Garder les cheveux et les vêtements à distance des parties en mouvement.** Des vêtements amples, des bijoux ou les cheveux longs peuvent être pris dans des parties en mouvement.
- ▶ **Si des dispositifs sont fournis pour le raccordement d'équipements pour l'extraction et la récupération des poussières, s'assurer qu'ils sont connectés et correctement utilisés.** Utiliser des collecteurs de poussière peut réduire les risques dus aux poussières.
- ▶ **Rester vigilant et ne pas négliger les principes de sécurité de l'outil sous prétexte que vous avez l'habitude de l'utiliser.** Une fraction de seconde d'inattention peut provoquer une blessure grave.

Utilisation et entretien de l'outil électrique

- ▶ **Ne pas forcer l'outil électrique. Utiliser l'outil électrique adapté à votre application.** L'outil électrique adapté réalise mieux le travail et de manière plus sûre au régime pour lequel il a été construit.
- ▶ **Ne pas utiliser l'outil électrique si l'interrupteur ne permet pas de passer de l'état de marche à arrêt et inversement.** Tout outil électrique qui ne peut pas être commandé par l'interrupteur est dangereux et il faut le réparer.
- ▶ **Débrancher la fiche de la source d'alimentation et/ou enlever le bloc de batteries, s'il est amovible, avant tout réglage, changement d'accessoires ou avant de ranger l'outil électrique.** De telles mesures de sécurité préventives réduisent le risque de démarrage accidentel de l'outil électrique.
- ▶ **Conserver les outils électriques à l'arrêt hors de la portée des enfants et ne pas permettre à des personnes ne connaissant pas l'outil électrique ou les présentes instructions de le faire fonctionner.** Les outils électriques sont dangereux entre les mains d'utilisateurs novices.
- ▶ **Observer la maintenance des outils électriques et des accessoires. Vérifier qu'il n'y a pas de mauvais alignement ou de blocage des parties mobiles, des pièces cassées ou toute autre condition pouvant affecter le fonctionnement de l'outil électrique. En cas de dommages, faire réparer l'outil électrique avant de l'utiliser.** De nombreux accidents sont dus à des outils électriques mal entretenus.
- ▶ **Garder affûtés et propres les outils permettant de couper.** Des outils destinés à couper correctement entretenus avec des pièces coupantes tranchantes sont moins susceptibles de bloquer et sont plus faciles à contrôler.
- ▶ **Utiliser l'outil électrique, les accessoires et les lames etc., conformément à ces instructions, en tenant compte des conditions de travail et du travail à réali-**

ser. L'utilisation de l'outil électrique pour des opérations différentes de celles prévues peut donner lieu à des situations dangereuses.

- ▶ **Il faut que les poignées et les surfaces de préhension restent sèches, propres et dépourvues d'huiles et de graisses.** Des poignées et des surfaces de préhension glissantes rendent impossibles la manipulation et le contrôle en toute sécurité de l'outil dans les situations inattendues.

Utilisation des outils fonctionnant sur batteries et précautions d'emploi

- ▶ **Ne recharger qu'avec le chargeur spécifié par le fabricant.** Un chargeur qui est adapté à un type de bloc de batteries peut créer un risque de feu lorsqu'il est utilisé avec un autre type de bloc de batteries.
- ▶ **N'utiliser les outils électriques qu'avec des blocs de batteries spécifiquement désignés.** L'utilisation de tout autre bloc de batteries peut créer un risque de blessure et de feu.
- ▶ **Lorsqu'un bloc de batteries n'est pas utilisé, le maintenir à l'écart de tout autre objet métallique, par exemple trombones, pièces de monnaie, clés, clous, vis ou autres objets de petite taille qui peuvent donner lieu à une connexion d'une borne à une autre.** Le court-circuitage des bornes d'une batterie entre elles peut causer des brûlures ou un feu.
- ▶ **Dans de mauvaises conditions, du liquide peut être éjecté de la batterie; éviter tout contact. En cas de contact accidentel, nettoyer à l'eau. Si le liquide entre en contact avec les yeux, rechercher en plus une aide médicale.** Le liquide éjecté des batteries peut causer des irritations ou des brûlures.
- ▶ **Ne pas utiliser un bloc de batteries ou un outil fonctionnant sur batteries qui a été endommagé ou modifié.** Les batteries endommagées ou modifiées peuvent avoir un comportement imprévisible provoquant un feu, une explosion ou un risque de blessure.
- ▶ **Ne pas exposer un bloc de batteries ou un outil fonctionnant sur batteries au feu ou à une température excessive.** Une exposition au feu ou à une température supérieure à 130°C peut provoquer une explosion.
- ▶ **Suivre toutes les instructions de charge et ne pas charger le bloc de batteries ou l'outil fonctionnant sur batteries hors de la plage de températures spécifiée dans les instructions.** Un chargement incorrect ou à des températures hors de la plage spécifiée de températures peut endommager la batterie et augmenter le risque de feu.

Maintenance et entretien

- ▶ **Faire entretenir l'outil électrique par un réparateur qualifié utilisant uniquement des pièces de rechange identiques.** Cela assure le maintien de la sécurité de l'outil électrique.
- ▶ **Ne jamais effectuer d'opération d'entretien sur des blocs de batteries endommagés.** Il convient que l'entre-

tien des blocs de batteries ne soit effectué que par le fabricant ou les fournisseurs de service autorisés.

Consignes de sécurité pour scies circulaires

Procédures de coupe

- ▶ **⚠ DANGER : N'approchez pas les mains de la zone de coupe et de la lame.** Si les deux mains tiennent la scie, elles ne peuvent pas être coupées par la lame.
- ▶ **N'exposez aucune partie de votre corps sous la pièce à travailler.** Le protecteur ne peut pas vous protéger de la lame sous la pièce.
- ▶ **Ajustez la profondeur de coupe à l'épaisseur de la pièce à travailler.** Il convient que moins de la totalité d'une dent parmi toutes les dents de la lame soit visible sous la pièce.
- ▶ **Ne tenez jamais la pièce à travailler dans vos mains ou sur vos jambes pendant la coupe. Assurez-vous que la pièce à travailler se trouve sur une plate-forme stable.** Il est important que la pièce soit soutenue convenablement, afin de minimiser l'exposition du corps, le grippage de la lame, ou la perte de contrôle.
- ▶ **Maintenez l'outil uniquement par les surfaces de prise isolantes, si l'outil coupant, en marche, peut être en contact avec des conducteurs cachés.** Le contact avec un fil "sous tension" mettra également "sous tension" les parties métalliques exposées de l'outil et pourrait provoquer un choc électrique sur l'opérateur.
- ▶ **Lors d'une coupe, utilisez toujours un guide parallèle ou un guide à bords droits.** Cela améliore la précision de la coupe et réduit les risques de grippage de la lame.
- ▶ **Utilisez toujours des lames dont la taille et la forme (diamant et rond) des alésages centraux sont convenables.** Les lames qui ne correspondent pas aux éléments de montage de la scie se décentreront, provoquant une perte de contrôle.
- ▶ **N'utilisez jamais de rondelles ou de boulons de lames endommagés ou inadaptés.** Les rondelles et les boulons de lames ont été spécialement conçus pour votre scie, afin de garantir une performance optimale et une sécurité de fonctionnement.

Causes du recul et mises en garde correspondantes

- le recul est une réaction soudaine observée sur une lame de scie pincée, bloquée ou mal alignée, faisant sortir la scie de la pièce à travailler de manière incontrôlée dans la direction de l'opérateur;

- lorsque la lame est pincée ou bloquée fermement par le fond du trait de scie, la lame se bloque et le moteur fait retourner brutalement le bloc à l'opérateur;
- si la lame se tord ou est mal alignée lors de la coupe, les dents sur le bord arrière de la lame peuvent creuser la face supérieure du bois, ce qui fait que la lame sort du trait de scie et est projetée sur l'opérateur.

Le recul est le résultat d'un mauvais usage de la scie et/ou de procédures ou de conditions de fonctionnement incorrectes et peut être évité en prenant les précautions adéquates spécifiées ci-dessous.

- ▶ **Maintenez fermement la scie et positionnez vos bras afin de résister aux forces de recul. Positionnez votre corps d'un côté de la lame, mais pas dans l'alignement de la lame.** Le recul peut faire revenir la scie en arrière, mais les forces de recul peuvent être maîtrisées par l'opérateur, si les précautions adéquates sont prises.
- ▶ **Lorsque la lame est grippée ou lorsqu'une coupe est interrompue pour quelque raison que ce soit, relâchez le bouton de commande et maintenez la scie immobile dans le matériau, jusqu'à ce que la lame arrête complètement de fonctionner. N'essayez jamais de retirer la scie de la pièce à travailler ou tirez la scie en arrière pendant que la lame est en mouvement ou que le recul peut se produire.** Recherchez et prenez des mesures correctives afin d'empêcher que la lame ne se grippe.
- ▶ **Lorsque vous remettez en marche une scie dans la pièce à travailler, centrez la lame de scie dans le trait de scie, de sorte que les dents de la scie ne soient pas rentrées dans le matériau.** Si la lame de scie est grippée, elle peut venir chevaucher la pièce à travailler ou en sortir lorsque la scie est remise en fonctionnement.
- ▶ **Placez des panneaux de grande taille sur un support afin de minimiser les risques de pincement de la lame et de recul.** Les grands panneaux ont tendance à fléchir sous leur propre poids. Les supports doivent être placés sous le panneau des deux côtés, près de la ligne de coupe et près du bord du panneau.
- ▶ **N'utilisez pas de lames émoussées ou endommagées.** Des lames non aiguisées ou mal fixées entraînent un trait de scie rétréci, provoquant trop de frottements, un grippage de la lame et un recul.
- ▶ **La profondeur de la lame et les leviers de verrouillage et de réglage du biseau doivent être solides et stables avant de réaliser la coupe.** Si l'ajustement de la lame dérive pendant la coupe, cela peut provoquer un grippage et un recul.
- ▶ **Soyez d'autant plus prudent lorsque vous découpez des parois existantes ou d'autres zones sans visibilité.** La lame saillante peut couper des objets qui peuvent entraîner un recul.

Fonctionnement du protecteur inférieur

- ▶ **Vérifiez que le protecteur inférieur soit bien fermé avant chaque utilisation. Ne mettez pas la scie en marche si le protecteur inférieur ne se déplace pas librement et ne se ferme pas instantanément. Ne serrez jamais ou n'attachez jamais le protecteur inférieur en position ouverte.** Si la scie tombe accidentellement, le protecteur inférieur peut se tordre. Soulevez le protecteur inférieur avec la poignée rétractive et assurez-vous qu'il bouge librement et n'est pas en contact avec la lame ou toute autre partie, à tous les angles et profondeurs de coupe.
- ▶ **Vérifiez le fonctionnement du ressort du protecteur inférieur. Si le protecteur et le ressort ne fonctionnent pas correctement, ils doivent être révisés avant utilisation.** Le protecteur inférieur peut fonctionner lente-

ment en raison d'éléments endommagés, de dépôts collants ou de l'accumulation de débris.

- ▶ **Le protecteur inférieur peut revenir se loger manuellement uniquement pour les coupes particulières telles que les «coupes plongeantes» et les «coupes complexes».** Soulevez le protecteur inférieur par la poignée rétractive et, dès que la lame entre dans le matériau, le protecteur inférieur doit être relâché. Pour toutes les autres découpes, il convient que le protecteur inférieur fonctionne automatiquement.
 - ▶ **Vérifiez toujours que le protecteur inférieur recouvre la lame avant de poser la scie sur un établi ou sur le sol.** Une lame non protégée et continuant à fonctionner par inertie entraînera la scie en arrière, et coupera alors tout ce qui se trouve sur sa trajectoire. Soyez conscient du temps nécessaire à la lame pour s'arrêter après que l'interrupteur est relâché.
- Consignes de sécurité additionnelles**
- ▶ **Ne mettez jamais la main dans l'éjecteur de copeaux.** Vous risqueriez d'être blessé par des pièces en rotation.
 - ▶ **N'utilisez pas la scie pour effectuer des travaux en hauteur.** Il est alors difficile de bien maîtriser l'outil électroportatif.
 - ▶ **Utilisez un détecteur approprié pour vérifier s'il n'y a pas de conduites cachées ou contactez votre société de distribution d'eau locale.** Tout contact avec des câbles électriques peut provoquer un incendie ou un choc électrique. Tout endommagement d'une conduite de gaz peut provoquer une explosion. La perforation d'une conduite d'eau provoque des dégâts matériels.
 - ▶ **N'utilisez pas l'outil électroportatif de manière stationnaire.** Il n'est pas conçu pour être utilisé avec une table de sciage.
 - ▶ **Pour effectuer des coupes plongeantes non perpendiculaires, faites en sorte que la semelle de la scie ne risque pas de se déplacer latéralement.** Un déplacement latéral risque de provoquer le blocage de la lame et donc un phénomène de rebond.
 - ▶ **N'utilisez pas de lames en acier HSS (acier super rapide).** De telles lames se cassent facilement.
 - ▶ **Ne sciez pas des métaux ferreux.** Les copeaux incandescents risquent d'enflammer le dispositif d'aspiration de poussières.
 - ▶ **Si l'accu est endommagé ou utilisé de manière non conforme, des vapeurs peuvent s'échapper.** Ventilez le local et consultez un médecin en cas de malaise. Les vapeurs peuvent entraîner des irritations des voies respiratoires.
 - ▶ **N'ouvrez pas l'accu.** Risque de court-circuit.
 - ▶ **Les objets pointus comme un clou ou un tournevis et le fait d'exercer une force extérieure sur le boîtier risque d'endommager l'accu.** Il peut en résulter un court-circuit interne et l'accu risque de s'enflammer, de dégager des fumées, d'exploser ou de surchauffer.
 - ▶ **N'utilisez l'accu qu'avec des produits du fabricant.** Tout risque de surcharge dangereuse sera alors exclu.



Conservez l'accu à l'abri de la chaleur (ensoleillement direct, flamme), de l'eau et de l'humidité. Il y a sinon risque d'explosion.



- ▶ **Avant de poser l'outil électroportatif, attendez que celui-ci soit complètement à l'arrêt.** L'outil risque de se coincer, ce qui entraînerait une perte de contrôle de l'outil électroportatif.

Description des prestations et du produit



Lisez attentivement toutes les instructions et consignes de sécurité. Le non-respect des instructions et consignes de sécurité peut provoquer un choc électrique, un incendie et/ou entraîner de graves blessures.

Référez-vous aux illustrations qui se trouvent à l'avant de la notice d'utilisation.

Utilisation conforme

L'outil électroportatif est conçu pour réaliser, à l'aide d'un support stable, des coupes longitudinales et transversales droites et biaisées dans le bois.

Éléments constitutifs

La numérotation des éléments de l'appareil se réfère à la représentation de l'outil électroportatif sur la page graphique.

- (1) Accu
- (2) Bouton de déverrouillage d'accu
- (3) Verrouillage d'enclenchement de l'interrupteur Marche/Arrêt
- (4) Interrupteur Marche/Arrêt
- (5) Clé mâle pour vis à six pans creux
- (6) Bouton de blocage de broche
- (7) Plaque de base
- (8) Vis de fixation de la butée parallèle
- (9) Échelle graduée d'angles d'inclinaison
- (10) Vis papillon pour présélection de l'angle d'inclinaison
- (11) Marquage de coupe à 45°
- (12) Marquage de coupe à 0°
- (13) Capot de protection
- (14) Poignée (surface de préhension isolée)
- (15) Indicateur de niveau de charge de l'accu
- (16) Affichage surveillance de température / protection contre les surcharges
- (17) Vis papillon pour présélection de la profondeur de coupe
- (18) Échelle graduée de profondeur de coupe
- (19) Levier de réglage pour capot de protection à mouvement pendulaire
- (20) Broche de scie

- (21) Capot de protection à mouvement pendulaire
 - (22) Flasque porte-lame
 - (23) Lame de scie circulaire
 - (24) Flasque de serrage
 - (25) Vis de serrage
 - (26) Éclairage « PowerLight »
 - (27) Marque de référence pour le réglage de l'angle d'onglet
 - (28) Vis de fixation pour l'adaptateur d'aspiration^{A)}
 - (29) Adaptateur d'aspiration^{A)}
 - (30) Flexible d'aspiration^{A)}
 - (31) Marque de référence pour le réglage de la profondeur de coupe
 - (32) Butée parallèle/adaptateur de rail de guidage^{A)}
 - (33) Paire de serre-joints^{A)}
 - (34) Rail de guidage^{A)}
- A) Les accessoires décrits ou illustrés ne sont pas tous compris dans la fourniture. Vous trouverez les accessoires complets dans notre gamme d'accessoires.

Caractéristiques techniques

Scie circulaire		GKS 12V-26
Référence		3 601 FA1 0..
Tension nominale	V _{nom}	12
Régime à vide	tr/min	1 400
Profondeur de coupe maxi		
– pour un angle d'inclinaison de 0°	mm	26,5
– pour un angle d'inclinaison de 45°	mm	17,0
Blocage de broche		●
Dimensions de la plaque de base	mm	167 x 88
Diamètre maxi de la de lame de scie	mm	85
Diamètre mini de la de lame de scie	mm	85
Épaisseur de lame maxi	mm	0,7
Épaisseur/avoyage maxi des dents	mm	1,1
Épaisseur/avoyage mini des dents	mm	1,0
Alésage	mm	15
Poids selon EPTA-Procédure 01:2014	kg	1,3 – 1,6 ^{A)}
Températures ambiantes admissibles		
– pendant la charge	°C	0...+45
– pendant le fonctionnement ^{B)} et pour le stockage	°C	-20...+50

Scie circulaire		GKS 12V-26
Accus recommandés		GBA 12V... GBA 10,8V...
Chargeurs recommandés		GAL 12... AL 11...

A) Dépend de l'accu utilisé

B) Performances réduites à des températures <0 °C

Informations sur le niveau sonore / les vibrations

Valeurs d'émissions sonores déterminées selon la norme **EN 62841-2-5**.

Le niveau sonore en dB(A) typique de l'outil électroportatif est de : niveau de pression acoustique **82 dB(A)** ; niveau de puissance acoustique **93 dB(A)**. Incertitude K = **3 dB**.

Portez un casque antibruit !

Valeurs globales de vibration a_h (somme vectorielle sur les trois axes) et incertitude K conformément à **EN 62841-2-5** : Sciage du bois : $a_h < 2,5 \text{ m/s}^2$, $K = 1,5 \text{ m/s}^2$

Le niveau de vibration et la valeur d'émission sonore indiqués dans cette notice d'utilisation ont été mesurés conformément à la norme et peuvent être utilisés pour une comparaison entre les outils électroportatifs. Ils peuvent aussi servir de base à une estimation préliminaire du taux de vibration et du niveau sonore.

Le niveau de vibration et la valeur d'émission sonore indiqués s'appliquent pour les utilisations principales de l'outil électroportatif. Si l'outil électroportatif est utilisé pour d'autres applications, avec d'autres accessoires de travail ou sans avoir fait l'objet d'un entretien régulier, le niveau de vibration et la valeur d'émission sonore peuvent différer. Il peut en résulter des vibrations et un niveau sonore nettement plus élevés pendant toute la durée de travail.

Pour une estimation précise du niveau de vibration et du niveau sonore, il faut aussi prendre en considération les périodes pendant lesquelles l'outil est éteint ou bien en marche sans être vraiment en action. Il peut en résulter au final un niveau de vibration et un niveau sonore nettement plus faibles pendant toute la durée de travail.

Prévoyez des mesures de protection supplémentaires permettant de protéger l'utilisateur de l'effet des vibrations, par exemple : maintenance de l'outil électroportatif et des accessoires de travail, maintien des mains au chaud, organisation des procédures de travail.

Montage

- **N'utilisez que des lames de scie dont la vitesse de rotation maximale admissible est supérieure au régime à vide de votre outil électroportatif.**

Recharge de l'accu

- **N'utilisez que les chargeurs indiqués à la page Accessoires.** Seuls ces chargeurs sont adaptés à l'accu Lithium-Ion de votre outil électroportatif.

Remarque : L'accu est fourni partiellement chargé. Pour obtenir les performances maximales, chargez l'accu jusqu'à sa pleine capacité avant la première utilisation.

L'accu Lithium-Ion peut être rechargé à tout moment, sans risquer de réduire sa durée de vie. Le fait d'interrompre le processus de charge n'endommage pas l'accu.

L'accu Lithium-Ion est protégé contre une décharge complète par « Electronic Cell Protection (ECP) » (l'électronique de protection des cellules). Lorsque l'accu est déchargé, l'outil électroportatif s'arrête grâce à un dispositif d'arrêt de protection : l'accessoire de travail ne tourne plus.

► **Après l'arrêt automatique de l'outil électroportatif, n'appuyez plus sur l'interrupteur Marche/Arrêt.** L'accu pourrait être endommagé.

Respectez les indications concernant l'élimination.

Retrait de l'accu

L'accu (1) dispose de deux positions de verrouillage permettant d'éviter qu'il tombe si l'on appuie par mégarde sur la touche de déverrouillage d'accu (2). Tant que l'accu reste en place dans l'outil électroportatif, un ressort le maintient en position.

Pour retirer l'accu (1), appuyez sur la touche de déverrouillage (2) et sortez l'accu par derrière de l'outil électroportatif. **Ne forcez pas.**

Indicateur de niveau de charge de l'accu

Les trois LED vertes de l'indicateur d'état de charge (15) indiquent le niveau de charge de l'accu (1). Pour des raisons de sécurité, il n'est possible d'afficher l'état de charge que quand l'outil électroportatif est à l'arrêt.

Pour afficher le niveau de charge, enfoncez l'interrupteur Marche/Arrêt (4) à moitié ou complètement.

LED	Capacité
3 LED allumées en vert	≥ 2/3
2 LED allumées en vert	≥ 1/3
1 LED allumée en vert	< 1/3
1 LED clignotant en vert	Réserve

Si aucune LED ne s'allume après avoir actionné l'interrupteur Marche/Arrêt (4), l'accu est défectueux et doit être remplacé.

Montage/changement de la lame de scie

- **Avant tous travaux sur l'outil électroportatif, sortez l'accu.**
- **Portez toujours des gants de protection pour monter la lame de scie.** Lors d'un contact avec la lame de scie, il y a un risque de blessures.
- **N'utilisez que des lames de scie conformes aux caractéristiques techniques indiquées dans la présente notice d'utilisation et sur l'outil électroportatif, qui ont été contrôlées selon la norme EN 847-1 et qui disposent du marquage correspondant.**
- **La vitesse maximale admissible de l'accessoire doit être au moins égale à la vitesse maximale indiquée sur l'outil électroportatif.** Les accessoires qui tournent plus

vite que leur vitesse maximale admissible peuvent se rompre et voler en éclat.

► **N'utilisez jamais de roues abrasives comme accessoire de travail.**

Choix de la lame de scie

Vous trouverez une vue d'ensemble des lames de scie recommandées à la fin de cette notice d'utilisation.

Démontage de la lame de scie (voir figure A)

Pour changer l'outil, le mieux est de poser l'outil électroportatif sur la partie avant du carter moteur.

– Appuyez sur la touche de blocage de broche (6) et maintenez-la enfoncée.

► **N'actionnez la touche de blocage de broche (6) que lorsque la broche d'entraînement est à l'arrêt.** L'outil électroportatif risque sinon d'être endommagé.

- Dévissez avec la clé hexagonale mâle (5) la vis de serrage (25) dans le sens de rotation ①.
- Remplacez le capot de protection à mouvement pendulaire (21) et tenez-le fermement.
- Retirez la flasque de serrage (24) et la lame de scie (23) de la broche d'entraînement (20).

Mise en place d'une lame de scie (voir figure A)

Pour changer de lame, le mieux est de poser l'outil électroportatif sur la partie avant du carter moteur.

- Nettoyez la lame de scie (23) et toutes les pièces de fixation.
- Rabattez vers l'arrière le capot de protection à mouvement pendulaire (21) et tenez-le fermement.
- Placez la lame de scie (23) sur le flasque porte-lame (22). Le sens de coupe des dents (sens de la flèche sur la lame de scie) et la flèche indiquant le sens de rotation sur le capot de protection (21) doivent coïncider.
- Placez le flasque de serrage (24) et vissez la vis de serrage (25) dans le sens de rotation ②. Veillez à bien positionner le flasque porte-lame (22) et le flasque de serrage (24).
- Appuyez sur le bouton de blocage de broche (6) et maintenez-le enfoncée.
- À l'aide de la clé mâle pour vis à six pans creux (5), serrez la vis de serrage (25) dans le sens de rotation ②. Le couple de serrage doit être de 6 à 9 Nm, ce qui correspond à un serrage manuel plus ¼ de tour.

Aspiration de poussières/de copeaux

Les poussières de matériaux tels que peintures contenant du plomb, certains bois, minéraux ou métaux, peuvent être nuisibles à la santé. Le contact avec les poussières ou leur inhalation peut entraîner des réactions allergiques et/ou des maladies respiratoires auprès de l'utilisateur ou des personnes se trouvant à proximité.

Certaines poussières telles que les poussières de chêne ou de hêtre sont considérées comme cancérigènes, surtout en association avec des additifs pour le traitement du bois (chromate, lasure). Les matériaux contenant de l'amiante ne doivent être travaillés que par des personnes qualifiées.

- Pour obtenir une bonne aspiration des poussières, utilisez cet outil électroportatif avec un aspirateur approprié.
- Veillez à bien aérer la zone de travail.
- Il est recommandé de porter un masque respiratoire avec un niveau de filtration de classe P2.

Respectez les règlements spécifiques aux matériaux à traiter en vigueur dans votre pays.

- ▶ **Évitez toute accumulation de poussières sur le lieu de travail.** Les poussières peuvent facilement s'enflammer.

Montage de l'adaptateur d'aspiration (voir figure B)

Fixez l'adaptateur d'aspiration (29) à la plaque de base (7) avec la vis de fixation (28).

Il est possible de raccorder à l'adaptateur d'aspiration (29) un flexible d'aspiration de 19 mm de diamètre.

- ▶ **L'adaptateur d'aspiration ne doit pas être monté si aucune aspiration externe n'est raccordée.** Le canal d'aspiration risque sinon d'être obturé.
- ▶ **Ne pas raccorder un sac à poussières sur l'adaptateur d'aspiration.** Le système d'aspiration risque sinon d'être obturé.

Nettoyez l'adaptateur d'aspiration (29) à intervalles réguliers pour garantir une bonne aspiration des poussières.

Aspiration au moyen d'un aspirateur

Raccordez l'autre extrémité du flexible d'aspiration (30) à un aspirateur (accessoire). Vous trouverez à la fin de cette notice une vue d'ensemble des aspirateurs auxquels peut être raccordé l'outil électroportatif.

L'aspirateur doit être conçu pour le type de matériau à scier. Pour l'aspiration de poussières particulièrement nocives, cancérigènes ou sèches, utilisez un aspirateur spécial.

Utilisation

Modes de fonctionnement

- ▶ **Avant tous travaux sur l'outil électroportatif, sortez l'accu.**

Réglage de la profondeur de coupe (voir figure C)

- ▶ **Adaptez la profondeur de coupe à l'épaisseur de la pièce.** Il convient que moins de la totalité d'une dent parmi toutes les dents de la lame soit visible sous la pièce à travailler.

Desserrez la vis papillon (17). Pour les petites profondeurs de coupe, éloignez l'outil électroportatif de la plaque de base (7) ; pour les grandes profondeurs de coupe, rapprochez l'outil électroportatif de la plaque de base (7). Réglez la cote souhaitée sur l'échelle graduée de profondeurs de coupe (18). Resserrez la vis papillon (17).

Servez-vous pour le réglage de la profondeur de coupe de la marque de référence (31) placée au bord de l'échelle graduée de profondeurs de coupe (18).

Réglage de l'angle d'inclinaison

Nous recommandons de poser l'outil électroportatif sur la partie avant du capot de protection (13).

Desserrez la vis papillon (10). Faites basculer la scie latéralement. Réglez la mesure souhaitée sur la graduation (9). Bien resserrer la vis papillon (10).

Pour le réglage de l'angle d'inclinaison, servez-vous de la marque de référence (27) (bord supérieur du support de fixation).

Remarque : Lors des coupes d'onglet, la profondeur de coupe est plus faible que la valeur indiquée sur la graduation de profondeur de coupe (18).

Marquages de la ligne de coupe

Le marquage de coupe 0° (12) indique la position de la lame de scie lors d'une coupe à angle droit. Le marquage de coupe 45° (11) indique la position de la lame de scie lors d'une coupe à angle de 45°.

Mise en marche

Mise en place de l'accu

- ▶ **N'utilisez que des accus Lithium-Ion Bosch dont la tension correspond à celle indiquée sur la plaque signalétique de l'outil électroportatif.** L'utilisation d'autres accus peut conduire à des blessures ou à un incendie.

Insérez l'accu chargé (1) par l'avant dans le pied de l'outil électroportatif. Enfoncez complètement l'accu dans le pied jusqu'à ce que le trait rouge ne soit plus visible et que l'accu soit bien verrouillé.

Mise en marche/arrêt

Pour **démarrer** l'outil électroportatif, actionnez d'abord l'interrupteur de déverrouillage (3) et appuyez **ensuite** sur l'interrupteur Marche/Arrêt (4) en le maintenant enfoncé.

Pour **arrêter** l'outil électroportatif, l'interrupteur Marche/Arrêt (4).

Remarque : Pour des raisons de sécurité, il n'est pas possible de verrouiller l'interrupteur Marche/Arrêt (4), qui doit rester constamment enfoncé pendant le travail de sciage.

Frein d'arrêt immédiat

Un frein d'arrêt immédiat intégré réduit le temps d'immobilisation de la lame de scie après l'arrêt de l'outil électroportatif.

Affichage pour surveillance de température / protection contre les surcharges

La LED rouge (16) vous aide à protéger l'accu contre la surchauffe et le moteur contre la surcharge.

Si la LED (16) s'allume en **rouge continu**, c'est que la température de l'accu est trop élevée ; l'outil électroportatif s'arrête automatiquement.

- Arrêtez l'outil électroportatif.
- Laissez refroidir l'accu avant de continuer à travailler.

Si la LED (16) **clignote rouge**, c'est que l'outil électroportatif est bloqué ; il s'arrête automatiquement.

Retirez l'outil électroportatif de la pièce.

L'outil électroportatif se remet en marche dès que le blocage a disparu.

Protection contre les décharges complètes

L'accu Lithium-Ion est protégé contre le risque de décharge complète par l'électronique de protection des cellules (ECP). Lorsque l'accu est déchargé, un circuit de protection arrête automatiquement l'outil électroportatif : l'accessoire de travail s'immobilise.

Activation de l'éclairage LED

La LED (26) s'allume dès que l'interrupteur Marche/Arrêt (4) est actionné. Elle permet d'éclairer la zone de travail lorsque la luminosité est mauvaise.

Instructions d'utilisation

Protégez les lames contre les chocs et les coups.

Guider l'outil électroportatif de façon régulière et en effectuant une avance modérée dans le sens de la coupe. Une avance trop forte réduit considérablement la durée de vie des outils électroportatifs et peut endommager l'outil électroportatif.

La puissance et la qualité de la coupe dépendent dans une large mesure de l'état et de la forme des dents de la lame de scie. En conséquence, n'utilisez que des lames de scie aiguës et appropriées aux matériaux à travailler.

Sciage de bois

Le bon choix de la lame de scie dépend de la nature et de la qualité du bois et du type de coupe à savoir longitudinale ou transversale.

La découpe longitudinale de l'épicéa entraîne la formation de longs copeaux en spirale.

Les poussières de hêtre et de chêne étant particulièrement toxiques, il est recommandé d'utiliser systématiquement un système d'aspiration.

Sciage avec butée parallèle (voir figure D)

La butée parallèle (32) permet des coupes précises le long du bord de la pièce ou la découpe de bandes régulières.

Régulez la largeur de coupe souhaitée au niveau du bord extérieur de la plaque de base en vous aidant de l'échelle graduée qui se trouve sur les guides de la butée parallèle / de l'adaptateur de rail de guidage.

Sciage avec butée auxiliaire (voir figure F)

Pour travailler des pièces de dimensions importantes ou pour couper des bords droits, il est possible de monter une planche ou une barre comme butée auxiliaire sur la pièce à travailler et de guider la scie circulaire avec la plaque de base le long de la butée auxiliaire.

Sciage avec rail de guidage (voir figure E)

Le rail de guidage (34) permet de réaliser des coupes parfaitement rectilignes.

Remarque : N'utilisez le rail de guidage (34) que pour effectuer des coupes verticales. Le rail de guidage (34) risque d'être endommagé s'il est utilisé pour effectuer des coupes biaisées.

La base adhésive évite tout glissement du rail de guidage et ménage la surface de la pièce. Le revêtement du rail de guidage permet un déplacement facile de l'outil électroportatif.

Fixez le rail de guidage (34) à la pièce au moyen de dispositifs de serrage appropriés, par ex. au moyen de serre-joints. Montez l'adaptateur de rail de guidage sur l'outil électroportatif et placez l'outil sur le rail de guidage.

Remarque : Montez la butée parallèle / l'adaptateur de rail de guidage (32) sur l'outil électroportatif avec le logo Bosch orienté vers le bas.

Le rail de guidage (34) ne doit pas dépasser du côté à scier de la pièce .

Mettez l'outil électroportatif en marche et guidez-le sans saccades, avec une avance modérée, dans le sens de la coupe.

Travail avec butée parallèle / adaptateur de rail de guidage et tuyau d'aspiration

Montez d'abord l'adaptateur d'aspiration (29) avec le tuyau d'aspiration (30) puis la butée parallèle / l'adaptateur de rail de guidage (32).

Remarque : Pour fixer la butée parallèle/l'adaptateur de rail de guidage (32) et l'adaptateur d'aspiration (29), utilisez uniquement les vis prévues !

Indications pour une utilisation optimale de la batterie

Protégez l'accu de l'humidité et de l'eau.

Ne stockez l'accu que dans la plage de températures de -20 à 50 °C. Ne laissez par ex. pas l'accu dans une voiture en plein été.

Nettoyez de temps en temps les orifices de ventilation de l'accu à l'aide d'un pinceau doux, propre et sec.

Une baisse notable de l'autonomie de l'accu au fil des recharges effectuées indique que l'accu est arrivé en fin de vie et qu'il doit être remplacé.

Respectez les indications concernant l'élimination.

Entretien et Service après-vente

Nettoyage et entretien

► **Retirez l'accu de l'appareil électroportatif avant toute intervention (opérations d'entretien/de maintenance, changement d'accessoire, etc.) ainsi que lors de son transport et rangement.** Il y a sinon risque de blessure lorsqu'on appuie par mégarde sur l'interrupteur Marche/Arrêt.

► **Tenez toujours propres l'outil électroportatif ainsi que les fentes de ventilation afin d'obtenir un travail impeccable et sûr.**

Le capot de protection à mouvement pendulaire doit toujours pouvoir bouger librement et fermer automatiquement. Veillez pour cela à ce que le pourtour du capot de protection à mouvement pendulaire reste propre. Enlevez la poussière et les copeaux à l'aide d'un pinceau.

Les lames de scie sans revêtement de protection peuvent être protégées des risques de corrosion en appliquant une fine couche d'huile non acide. Avant le sciage, enlevez l'huile pour ne pas encrasser le bois.

Les restes de résine ou de colle se trouvant sur la lame de scie entravent la qualité de coupe. En conséquence, nettoyez les lames de scie immédiatement après utilisation.

Service après-vente et conseil utilisateurs

Notre Service après-vente répond à vos questions concernant la réparation et l'entretien de votre produit et les pièces de rechange. Vous trouverez des vues éclatées et des informations sur les pièces de rechange sur le site : **www.bosch-pt.com**

L'équipe de conseil utilisateurs Bosch se tient à votre disposition pour répondre à vos questions concernant nos produits et leurs accessoires.

Pour toute demande de renseignement ou commande de pièces de rechange, précisez impérativement la référence à 10 chiffres figurant sur l'étiquette signalétique du produit.

France

Passez votre commande de pièces détachées directement en ligne sur notre site www.bosch-pt.fr.

Vous êtes un utilisateur, contactez : Le Service Clientèle Bosch Outillage Electroportatif

Tel. : 0811 360122 (coût d'une communication locale)

Fax : (01) 49454767

E-Mail : contact.outillage-electroportatif@fr.bosch.com

Vous êtes un revendeur, contactez :

Robert Bosch (France) S.A.S.

Service Après-Vente Electroportatif

126, rue de Stalingrad

93705 DRANCY Cédex

Tel. : (01) 43119006

Fax : (01) 43119033

E-Mail : sav.outillage-electroportatif@fr.bosch.com

Belgique, Luxembourg

Tel. : +32 2 588 0589

Fax : +32 2 588 0595

E-Mail : outillage.gereedschap@be.bosch.com

Suisse

Passez votre commande de pièces détachées directement en ligne sur notre site www.bosch-pt.com/ch/fr.

Tel. : (044) 8471512

Fax : (044) 8471552

E-Mail : Aftersales.Service@de.bosch.com

Transport

Les accus Lithium-ion sont soumis à la réglementation relative au transport de matières dangereuses. Pour le transport par voie routière, aucune mesure supplémentaire n'a besoin d'être prise.

Lors d'une expédition par un tiers (par ex. transport aérien ou entreprise de transport), des mesures spécifiques doivent être prises concernant l'emballage et le marquage. Pour la préparation de l'envoi, faites-vous conseiller par un expert en transport de matières dangereuses.

N'expédiez que des accus dont le boîtier n'est pas endommagé. Recouvrez les contacts non protégés et emballez l'accu de manière à ce qu'il ne puisse pas se déplacer dans l'emballage. Veuillez également respecter les réglementations supplémentaires éventuellement en vigueur.

Élimination des déchets



Les outils électroportatifs, les accus ainsi que leurs accessoires et emballages doivent être rapportés dans un centre de recyclage respectueux de l'environnement.



Ne jetez pas les outils électroportatifs et les accus/piles avec les ordures ménagères !

Seulement pour les pays de l'UE :

Conformément à la directive européenne 2012/19/UE, les outils électroportatifs hors d'usage, et conformément à la directive européenne 2006/66/CE, les accus/piles usagés ou défectueux doivent être éliminés séparément et être recyclés en respectant l'environnement.

Accus/piles :

Li-ion :

Veuillez respecter les indications se trouvant dans le chapitre Transport (voir « Transport », Page 30).



Español

Indicaciones de seguridad

Indicaciones generales de seguridad para herramientas eléctricas

⚠️ ADVERTENCIA

Lea íntegramente las advertencias de peligro, las instrucciones, las ilustraciones y las especificaciones entregadas con esta herramienta eléctrica.

En caso de no atenderse a las instrucciones siguientes, ello puede ocasionar una descarga eléctrica, un incendio y/o una lesión grave.

Guardar todas las advertencias de peligro e instrucciones para futuras consultas.

El término "herramienta eléctrica" empleado en las siguientes advertencias de peligro se refiere a herramientas eléctricas de conexión a la red (con cable de red) y a herramientas eléctricas accionadas por acumulador (sin cable de red).

Seguridad del puesto de trabajo

► Mantenga el área de trabajo limpia y bien iluminada.

Las áreas desordenadas u oscuras pueden provocar accidentes.

► No utilice herramientas eléctricas en un entorno con peligro de explosión, en el que se encuentren combustibles líquidos, gases o material en polvo.

Las herramientas eléctricas producen chispas que pueden llegar a inflamar los materiales en polvo o vapores.

- ▶ **Mantenga alejados a los niños y otras personas de su puesto de trabajo al emplear la herramienta eléctrica.** Una distracción le puede hacer perder el control sobre la herramienta eléctrica.

Seguridad eléctrica

- ▶ **El enchufe de la herramienta eléctrica debe corresponder a la toma de corriente utilizada. No es admisible modificar el enchufe en forma alguna. No emplear adaptadores en herramientas eléctricas dotadas con una toma de tierra.** Los enchufes sin modificar adecuados a las respectivas tomas de corriente reducen el riesgo de una descarga eléctrica.
- ▶ **Evite que su cuerpo toque partes conectadas a tierra como tuberías, radiadores, cocinas y refrigeradores.** El riesgo a quedar expuesto a una sacudida eléctrica es mayor si su cuerpo tiene contacto con tierra.
- ▶ **No exponga la herramienta eléctrica a la lluvia o a condiciones húmedas.** Existe el peligro de recibir una descarga eléctrica si penetran ciertos líquidos en la herramienta eléctrica.
- ▶ **No abuse del cable de red. No utilice el cable de red para transportar o colgar la herramienta eléctrica, ni tire de él para sacar el enchufe de la toma de corriente. Mantenga el cable de red alejado del calor, aceite, esquinas cortantes o piezas móviles.** Los cables de red dañados o enredados pueden provocar una descarga eléctrica.
- ▶ **Al trabajar con la herramienta eléctrica a la intemperie utilice solamente cables de prolongación apropiados para su uso al aire libre.** La utilización de un cable de prolongación adecuado para su uso en exteriores reduce el riesgo de una descarga eléctrica.
- ▶ **Si fuese imprescindible utilizar la herramienta eléctrica en un entorno húmedo, es necesario conectarla a través de un dispositivo de corriente residual (RCD) de seguridad (fusible diferencial).** La aplicación de un fusible diferencial reduce el riesgo a exponerse a una descarga eléctrica.

Seguridad de personas

- ▶ **Esté atento a lo que hace y emplee sentido común cuando utilice una herramienta eléctrica. No utilice la herramienta eléctrica si estuviese cansado, ni tampoco después de haber consumido drogas, alcohol o medicamentos.** El no estar atento durante el uso de la herramienta eléctrica puede provocarle serias lesiones.
- ▶ **Utilice un equipo de protección personal. Utilice siempre una protección para los ojos.** El riesgo a lesionarse se reduce considerablemente si se utiliza un equipo de protección adecuado como una mascarilla antipolvo, zapatos de seguridad con suela antideslizante, casco, o protectores auditivos.
- ▶ **Evite una puesta en marcha involuntaria. Asegurarse de que la herramienta eléctrica esté desconectada antes de conectarla a la toma de corriente y/o al montar el acumulador, al recogerla y al transportarla.** Si transporta la herramienta eléctrica sujetándola por el interrup-

tor de conexión/desconexión, o si alimenta la herramienta eléctrica estando ésta conectada, ello puede dar lugar a un accidente.

- ▶ **Retire las herramientas de ajuste o llaves fijas antes de conectar la herramienta eléctrica.** Una herramienta de ajuste o llave fija colocada en una pieza rotante puede producir lesiones al poner a funcionar la herramienta eléctrica.
- ▶ **Evite posturas arriesgadas. Trabaje sobre una base firme y mantenga el equilibrio en todo momento.** Ello le permitirá controlar mejor la herramienta eléctrica en caso de presentarse una situación inesperada.
- ▶ **Lleve puesta una vestimenta de trabajo adecuada. No utilice vestimenta amplia ni joyas. Mantenga su pelo y vestimenta alejados de las piezas móviles.** La vestimenta suelta, el pelo largo y las joyas se pueden enganchar con las piezas en movimiento.
- ▶ **Si se proporcionan dispositivos para la conexión de las instalaciones de extracción y recogida de polvo, asegúrese que éstos estén conectados y que sean utilizados correctamente.** El empleo de estos equipos reduce los riesgos derivados del polvo.
- ▶ **No permita que la familiaridad ganada por el uso frecuente de herramientas eléctricas lo deje caer en la complacencia e ignore las normas de seguridad de herramientas.** Una acción negligente puede causar lesiones graves en una fracción de segundo.

Uso y trato cuidadoso de herramientas eléctricas

- ▶ **No sobrecargue la herramienta eléctrica. Utilice la herramienta eléctrica adecuada para su aplicación.** Con la herramienta eléctrica adecuada podrá trabajar mejor y más seguro dentro del margen de potencia indicado.
- ▶ **No utilice la herramienta eléctrica si el interruptor está defectuoso.** Las herramientas eléctricas que no se puedan conectar o desconectar son peligrosas y deben hacerse reparar.
- ▶ **Saque el enchufe de la red y/o retire el acumulador desmontable de la herramienta eléctrica, antes de realizar un ajuste, cambiar de accesorio o al guardar la herramienta eléctrica.** Esta medida preventiva reduce el riesgo a conectar accidentalmente la herramienta eléctrica.
- ▶ **Guarde las herramientas eléctricas fuera del alcance de los niños. No permita la utilización de la herramienta eléctrica a aquellas personas que no estén familiarizadas con su uso o que no hayan leído estas instrucciones.** Las herramientas eléctricas utilizadas por personas inexpertas son peligrosas.
- ▶ **Cuide las herramientas eléctricas y los accesorios. Controle la alineación de las piezas móviles, rotura de piezas y cualquier otra condición que pudiera afectar el funcionamiento de la herramienta eléctrica. En caso de daño, la herramienta eléctrica debe repararse antes de su uso.** Muchos de los accidentes se deben a herramientas eléctricas con un mantenimiento deficiente.

- ▶ **Mantenga los útiles limpios y afilados.** Los útiles mantenidos correctamente se dejan guiar y controlar mejor.
- ▶ **Utilice la herramienta eléctrica, los accesorios, los útiles, etc. de acuerdo a estas instrucciones, considerando en ello las condiciones de trabajo y la tarea a realizar.** El uso de herramientas eléctricas para trabajos diferentes de aquellos para los que han sido concebidas puede resultar peligroso.
- ▶ **Mantenga las empuñaduras y las superficies de las empuñaduras secas, limpias y libres de aceite y grasa.** Las empuñaduras y las superficies de las empuñaduras resbaladizas no permiten un manejo y control seguro de la herramienta eléctrica en situaciones imprevistas.

Trato y uso cuidadoso de herramientas accionadas por acumulador

- ▶ **Solamente recargar los acumuladores con los cargadores especificados por el fabricante.** Existe un riesgo de incendio al intentar cargar acumuladores de un tipo diferente al previsto para el cargador.
- ▶ **Utilice las herramientas eléctricas sólo con los acumuladores específicamente designados.** El uso de otro tipo de acumuladores puede provocar daños e incluso un incendio.
- ▶ **Si no utiliza el acumulador, guárdelo separado de objetos metálicos, como clips de papel, monedas, llaves, clavos, tornillos u otros objetos metálicos pequeños que pudieran puentear sus contactos.** El cortocircuito de los contactos del acumulador puede causar quemaduras o un incendio.
- ▶ **La utilización inadecuada del acumulador puede provocar fugas de líquido. Evite el contacto con él. En caso de un contacto accidental, enjuagar el área afectada con abundante agua. En caso de un contacto con los ojos, recurra además inmediatamente a ayuda médica.** El líquido del acumulador puede irritar la piel o producir quemaduras.
- ▶ **No emplee acumuladores o útiles dañados o modificados.** Los acumuladores dañados o modificados pueden comportarse en forma imprevisible y producir un fuego, explosión o peligro de lesión.
- ▶ **No exponga un paquete de baterías o una herramienta eléctrica al fuego o a una temperatura demasiado alta.** La exposición al fuego o a temperaturas sobre 130 °C puede causar una explosión.
- ▶ **Siga todas las instrucciones para la carga y no cargue nunca el acumulador o la herramienta eléctrica a una temperatura fuera del margen correspondiente especificado en las instrucciones.** Una carga inadecuada o a temperaturas fuera del margen especificado puede dañar el acumulador y aumentar el riesgo de incendio.

Servicio

- ▶ **Únicamente deje reparar su herramienta eléctrica por un experto cualificado, empleando exclusivamente piezas de repuesto originales.** Solamente así se mantiene la seguridad de la herramienta eléctrica.

- ▶ **No repare los acumuladores dañados.** El entrenamiento de los acumuladores sólo debe ser realizado por el fabricante o un servicio técnico autorizado.

Indicaciones de seguridad para sierras circulares

Procedimientos de corte

- ▶ **⚠ PELIGRO: Mantenga las manos alejadas del área de corte y de la hoja.** Si las dos manos están sujetando la sierra, no pueden sufrir cortes con la hoja.
- ▶ **No meta la mano por debajo de la pieza de trabajo.** La protección no le puede proteger de la hoja por debajo de la pieza de trabajo.
- ▶ **Ajuste la profundidad de corte al grosor de la pieza de trabajo.** Por debajo de la pieza de trabajo debe sobresalir menos de la superficie completa de los dientes de la hoja.
- ▶ **Nunca sostenga la pieza de trabajo en sus manos o sobre sus piernas durante el corte. Fije la pieza de trabajo a una plataforma estable.** Es importante tener un apoyo adecuado durante el trabajo para minimizar la exposición del cuerpo, atascos de la hoja o la pérdida del control.
- ▶ **Sujete la herramienta eléctrica por las superficies de agarre aisladas al realizar trabajos en los que el útil de corte pueda llegar a tocar conductores eléctricos ocultos.** El contacto con conductores "bajo tensión" puede hacer que las partes metálicas expuestas queden "bajo tensión" y le provoquen una descarga eléctrica.
- ▶ **Al ranurar, utilice siempre una protección para ranurar o una guía de borde recto.** Esto mejora la precisión del corte y reduce la posibilidad de que la hoja se atasque.
- ▶ **Utilice siempre hojas con agujeros de eje del tamaño y la forma correctos (de diamante/redondas).** Las hojas que no coincidan con el mecanismo de montaje de la sierra se descentrarán y provocarán una pérdida del control.
- ▶ **Nunca utilice arandelas o pernos dañados o incorrectos.** Las arandelas y los pernos de la hoja fueron diseñados especialmente para su sierra, para el funcionamiento óptimo y la seguridad del funcionamiento.

Causas del contragolpe y advertencias al respecto

- el contragolpe es una reacción repentina a una hoja de sierra apretada, atascada o desalineada, causando que una sierra incontrolada se levante y salga de la pieza de trabajo hacia el operador;
- cuando la hoja se aprieta o atasca firmemente por el cierre del corte, la hoja se detiene y la reacción del motor conduce la unidad rápidamente hacia atrás al operador;
- si la hoja se tuerce o desalinea en el corte, los dientes de la parte posterior de la hoja pueden cavar en la superficie superior de la madera causando que la hoja salga del corte y salte de regreso hacia el operador.

El retroceso es ocasionado por la mala aplicación y/o el incorrecto manejo o condiciones de la sierra. Es posible evitarlo

ateniéndose a las medidas preventivas que a continuación se detallan.

- ▶ **Sujete la sierra firmemente y mantenga los brazos en una posición propicia para resistir las fuerzas de reacción. Colóquese con el cuerpo a uno u otro lado de la hoja, pero no en línea con la misma.** El retroceso podría hacer que la hoja saltase hacia atrás, pero el usuario puede controlar las fuerzas de retroceso si se toman las precauciones adecuadas.
- ▶ **Si la hoja se atasca o si se interrumpe el corte por cualquier razón, suelte el gatillo y mantenga la sierra quieta en el material hasta que se detenga completamente la hoja. No intente nunca sacar la sierra de la pieza de trabajo o tirar de la sierra hacia atrás con la hoja aún en marcha; de lo contrario, puede tener lugar un contragolpe.** Determine la causa del atascamiento de la hoja y tome medidas correctivas.
- ▶ **Al reanudar el trabajo con la sierra en la pieza de trabajo, centre la hoja de la sierra en el corte de forma que los dientes de la sierra no queden clavados en el material.** Si se encasquilla la hoja, al volver a arrancar la sierra podría salirse de la pieza de trabajo o retroceder bruscamente.
- ▶ **En caso de utilizar paneles grandes, utilice apoyos para minimizar el riesgo de que la hoja se atasque y retroceda.** Los paneles grandes tienden a curvarse por su propio peso. El panel deberá apoyarse por ambos lados desde abajo tanto cerca de la línea de corte como cerca del borde del panel.
- ▶ **No utilice hojas de sierra sin filo o dañadas.** Hojas de sierra sin filo o mal colocadas producen un corte estrecho que causa una fricción excesiva, el apriete de la hoja y el retroceso.
- ▶ **Las palancas de bloqueo del ajuste de la profundidad y del bisel de la hoja deben estar aseguradas y firmes antes de hacer el corte.** Si el ajuste de la hoja se desplaza al cortar, puede hacer que esta se atasque y retroceda.
- ▶ **Tenga mucho cuidado al serrar en paredes existentes u otras zonas no visibles.** La hoja de sierra sobresaliente puede cortar objetos que pueden causar un contragolpe.

Función de la protección inferior

- ▶ **Compruebe que la protección inferior esté bien cerrada antes de cada uso. No ponga en marcha la sierra si la protección inferior no se mueve libremente y se cierra de inmediato. Nunca sujete ni ate la protección inferior en la posición abierta.** Si la sierra se cae accidentalmente, la protección inferior puede doblarse. Levante la protección inferior con el asa retráctil y asegúrese de que se mueva libremente y de que no toque la hoja ni ninguna otra pieza en todos los ángulos y profundidades de corte.
- ▶ **Compruebe el funcionamiento del resorte de la protección inferior. Si la protección y el resorte no funcionan correctamente, deben repararse antes de utilizarlos.** Es posible que la protección inferior funcione con

dificultades a causa de piezas dañadas, depósitos pegajosos o acumulaciones de residuos.

- ▶ **La protección inferior puede retraerse manualmente sólo para cortes especiales como "cortes por inmersión" y "cortes compuestos". Levante la protección inferior retrayendo el asa y en cuanto la hoja se introduzca en el material, la protección inferior debe estar liberada.** Para todos los demás aserrados, la protección inferior debe funcionar automáticamente.
- ▶ **Siempre observe que la protección inferior cubra la hoja antes de colocarla en un banco o piso.** Una hoja desprotegida puede causar que la sierra se mueva hacia atrás, cortando lo que esté en su camino. Tenga en cuenta el tiempo que tarda la hoja en pararse después de soltar el interruptor.

Indicaciones de seguridad adicionales

- ▶ **No acerque sus manos a la expulsión de la viruta.** Usted puede sufrir lesiones en las partes rotatorias.
- ▶ **No trabaje por encima de la cabeza con la sierra.** Así, no tiene suficiente control sobre la herramienta eléctrica.
- ▶ **Utilice unos aparatos de exploración adecuados para detectar conductores o tuberías ocultas, o consulte a sus compañías abastecedoras.** El contacto con conductores eléctricos puede provocar un incendio o una electrocución. Al dañar una tubería de gas puede producirse una explosión. La perforación de una tubería de agua puede causar daños materiales.
- ▶ **No opere la herramienta eléctrica de forma estacionaria.** No está diseñada para funcionar con una mesa de sierra.
- ▶ **En un "corte por inmersión", que no se realiza en ángulo recto, asegure la placa guía de la sierra contra el movimiento lateral.** Un desplazamiento lateral puede conducir al atascamiento de la hoja de sierra y así al retroceso.
- ▶ **No use hojas de sierra de acero HSS.** Las hojas de sierra de este tipo pueden romperse fácilmente.
- ▶ **No mecanice con la sierra metales ferrosos.** Las virutas calientes pueden encender los polvos aspirados.
- ▶ **En caso de daño y uso inapropiado del acumulador pueden emanar vapores.** Ventile con aire fresco el recinto y acuda a un médico si nota alguna molestia. Los vapores pueden llegar a irritar las vías respiratorias.
- ▶ **No intente abrir el acumulador.** Podría provocar un cortocircuito.
- ▶ **Mediante objetos puntiagudos, como p. ej. clavos o destornilladores, o por influjo de fuerza exterior se puede dañar el acumulador.** Se puede generar un cortocircuito interno y el acumulador puede arder, humear, explotar o sobrecalentarse.
- ▶ **Utilice el acumulador únicamente en productos del fabricante.** Solamente así queda protegido el acumulador contra una sobrecarga peligrosa.



Proteja el acumulador del calor excesivo como, p. ej., de una exposición prolongada al sol, del fuego, del agua y de la humedad.



Existe el riesgo de explosión.

- **Espera a que se haya detenido la herramienta eléctrica antes de depositarla.** El útil puede engancharse y hacerle perder el control sobre la herramienta eléctrica.

Descripción del producto y servicio



Lea íntegramente estas indicaciones de seguridad e instrucciones. Las faltas de observación de las indicaciones de seguridad y de las instrucciones pueden causar descargas eléctricas, incendios y/o lesiones graves.

Por favor, observe las ilustraciones en la parte inicial de las instrucciones de servicio.

Utilización reglamentaria

La herramienta eléctrica ha sido diseñada para trabajar sobre una base firme y realizar cortes longitudinales o transversales perpendiculares, o a inglete, en madera.

Componentes principales

La numeración de los componentes está referida a la imagen de la herramienta eléctrica en la página ilustrada.

- (1) Acumulador
- (2) Botón de extracción del acumulador
- (3) Bloqueo de conexión para interruptor de conexión/desconexión
- (4) Interruptor de conexión/desconexión
- (5) Llave macho hexagonal
- (6) Tecla de bloqueo del husillo
- (7) Placa base
- (8) Tornillo de fijación para tope paralelo
- (9) Escala para el ángulo de inglete
- (10) Tornillo de mariposa para preselección del ángulo de inglete
- (11) Marca de corte 45°
- (12) Marca de corte 0°
- (13) Caperuza protectora
- (14) Empuñadura (zona de agarre aislada)
- (15) Indicador del estado de carga del acumulador
- (16) Indicador del control de temperatura/protección contra sobrecarga
- (17) Tornillo de mariposa para preselección de la profundidad de corte
- (18) Escala de profundidad de corte
- (19) Palanca de ajuste de la caperuza protectora pendular
- (20) Husillo de la sierra
- (21) Caperuza protectora pendular
- (22) Brida de apoyo

- (23) Hoja de sierra
- (24) Brida de apriete
- (25) Tornillo de sujeción
- (26) Bombilla "PowerLight"
- (27) Marca de referencia para el ángulo de inglete
- (28) Tornillo de fijación para adaptador de aspiración^{A)}
- (29) Adaptador de aspiración^{A)}
- (30) Manguera de aspiración^{A)}
- (31) Marca de referencia para el ajuste de la profundidad de corte
- (32) Tope paralelo/adaptador de carril guía^{A)}
- (33) Pareja de tornillos de apriete^{A)}
- (34) Riel guía^{A)}

A) **Los accesorios descritos e ilustrados no corresponden al material que se adjunta de serie. La gama completa de accesorios opcionales se detalla en nuestro programa de accesorios.**

Datos técnicos

Sierra circular portátil		GKS 12V-26
Número de artículo		3 601 FA1 0..
Tensión nominal	V...	12
Revoluciones en vacío	min ⁻¹	1400
máx. profundidad de corte		
– con ángulo de inglete 0°	mm	26,5
– con ángulo de inglete 45°	mm	17,0
Bloqueo del husillo		●
Dimensiones de placa base	mm	167 x 88
máx. diámetro de hoja de sierra	mm	85
mín. diámetro de hoja de sierra	mm	85
máx. grosor del disco base	mm	0,7
máx. grosor del diente/triscado	mm	1,1
mín. grosor del diente/triscado	mm	1,0
Diámetro del orificio	mm	15
Peso según EPTA-Procedure 01:2014	kg	1,3 – 1,6 ^{A)}
Temperatura ambiente permitida		
– al cargar	°C	0...+45
– durante el servicio ^{B)} y en el almacenamiento	°C	-20...+50
Acumuladores recomendados		GBA 12V... GBA 10,8V...

Sierra circular portátil**GKS 12V-26**

cargadores recomendados

GAL 12..
AL 11..

- A) dependiente del acumulador utilizado
B) potencia limitada a temperaturas <0 °C

Información sobre ruidos y vibraciones

Valores de emisión de ruido determinados según
EN 62841-2-5.

El nivel de ruidos valorado con A de la herramienta eléctrica asciende típicamente a: nivel de presión acústica **82 dB(A)**; nivel de potencia acústica **93 dB(A)**. Inseguridad **K = 3**.

¡Llevar orejeras!

Valores totales de vibraciones a_h (suma de vectores de tres direcciones) e inseguridad K determinados según
EN 62841-2-5:

Aserrado de madera: $a_h < 2,5 \text{ m/s}^2$, $K = 1,5 \text{ m/s}^2$

El nivel de vibraciones y el valor de emisiones de ruidos indicados en estas instrucciones han sido determinados según un procedimiento de medición normalizado y pueden servir como base de comparación con otras herramientas eléctricas. También son adecuados para estimar provisionalmente la emisión de vibraciones y ruidos.

El nivel de vibraciones y el valor de emisiones de ruidos indicados han sido determinados para las aplicaciones principales de la herramienta eléctrica. Por ello, el nivel de vibraciones y el valor de emisiones de ruidos pueden ser diferentes si la herramienta eléctrica se utiliza para otras aplicaciones, con útiles diferentes, o si el mantenimiento de la misma fuese deficiente. Ello puede suponer un aumento drástico de la emisión de vibraciones y de ruidos durante el tiempo total de trabajo.

Para determinar con exactitud las emisiones de vibraciones y de ruidos, es necesario considerar también aquellos tiempos en los que el aparato esté desconectado, o bien, esté en funcionamiento, pero sin ser utilizado realmente. Ello puede suponer una disminución drástica de las emisiones de vibraciones y de ruidos durante el tiempo total de trabajo.

Fije unas medidas de seguridad adicionales para proteger al usuario de los efectos por vibraciones, como por ejemplo: Mantenimiento de la herramienta eléctrica y de los útiles, conservar calientes las manos, organización de las secuencias de trabajo.

Montaje

- ▶ **Solamente use hojas de sierra cuyas revoluciones máximas admisibles sean superiores a las revoluciones en vacío de la herramienta eléctrica.**

Carga del acumulador

- ▶ **Únicamente use los cargadores que se detallan en la página con los accesorios.** Solamente estos cargadores han sido especialmente adaptados a los acumuladores de iones de litio empleados en su herramienta eléctrica.

Indicación: El acumulador se suministra parcialmente cargado. Con el fin de obtener la plena potencia del acumulador, antes de su primer uso, cárguelo completamente en el cargador.

El acumulador de iones de litio puede recargarse siempre que se quiera, sin que ello merme su vida útil. Una interrupción del proceso de carga no afecta al acumulador.

El acumulador de iones de litio está protegido contra descarga total gracias al sistema de protección electrónica de celdas "Electronic Cell Protection (ECP)". Si el acumulador está descargado, un circuito de protección se encarga de desconectar la herramienta eléctrica. El útil deja de moverse.

- ▶ **En caso de una desconexión automática de la herramienta eléctrica no mantenga accionado el interruptor de conexión/desconexión.** El acumulador podría dañarse.

Observe las indicaciones referentes a la eliminación.

Desmontaje del acumulador

El acumulador **(1)** dispone de dos etapas de enclavamiento para evitar que se salga en el caso de un accionamiento accidental de la tecla de desenclavamiento **(2)**. Mientras el acumulador está montado en la herramienta eléctrica, permanece retenido en esa posición por un resorte.

Para sacar el acumulador **(1)**, presione la tecla de desenclavamiento **(2)** y tire hacia atrás del acumulador hasta extraerlo por completo de la herramienta eléctrica. **No proceda con brusquedad.**

Indicador del estado de carga del acumulador

Los tres LED verdes del indicador del estado de carga del acumulador **(15)** indican el estado de carga del acumulador **(1)**. Por motivos de seguridad, la consulta del estado de carga es solo posible con la herramienta eléctrica parada.

Presione el interruptor de conexión/desconexión **(4)** a la mitad o por completo para mostrar el estado de carga.

Diodo luminoso (LED)	Capacidad
3 LED verde encendido	$\geq 2/3$
2 LED verdes encendidos	$\geq 1/3$
1 LED verde encendido	$< 1/3$
1 LED verde intermitente	Reserva

Si tras presionar el interruptor de conexión/desconexión **(4)** no se enciende ningún LED, significa que el acumulador está defectuoso y debe sustituirse.

Montaje y cambio de la hoja de sierra

- ▶ **Antes de cualquier manipulación en la herramienta eléctrica, se debe extraer el acumulador.**
- ▶ **Al montar la hoja de sierra utilice unos guantes de protección.** Podría accidentarse en caso de tocar la hoja de sierra.
- ▶ **Únicamente use hojas de sierra con los datos característicos indicados en estas instrucciones de servicio y en la herramienta eléctrica que hayan sido ensayadas y estén marcadas conforme a EN 847-1.**

- ▶ **El número de revoluciones admisible del útil debe ser por lo menos tan alto como el número máximo de revoluciones indicado en la herramienta eléctrica.** Si un accesorio gira más rápido de lo permitido, puede romperse y salir volando.
- ▶ **Jamás utilice discos amoladores como útil.**

Selección de la hoja de sierra

Una vista de conjunto de hojas de sierra recomendadas se encuentra al final de estas instrucciones.

Desmontaje de la hoja de sierra (ver figura A)

Para cambiar el útil se recomienda depositar la herramienta eléctrica sobre el frente de la carcasa del motor.

- Presione la tecla de retención del husillo (6) y manténgala presionada.
- ▶ **Accione la tecla de bloqueo del husillo (6) solamente con el husillo de la sierra parado.** En caso contrario podría dañarse la herramienta eléctrica.
- Con la llave macho hexagonal (5), desenrosque el tornillo de apriete (25) en el sentido de giro ⚙.
- Mueva hacia atrás la caperuza protectora pendular (21) y sosténgala firmemente.
- Quite la brida de apriete (24) y la hoja de sierra (23) del husillo de la sierra (20).

Montaje del disco de sierra (vea la figura A)

Para cambiar el útil se recomienda depositar la herramienta eléctrica sobre la parte frontal de la carcasa del motor.

- Limpie el disco de sierra (23) y todas las demás piezas de sujeción que se vayan a montar.
- Mueva hacia atrás la cubierta protectora pendular (21) y sosténgala firmemente.
- Coloque el disco de sierra (23) sobre la brida de admisión (22). La dirección de corte de los dientes (dirección de la flecha sobre el disco de sierra) y la flecha de sentido de giro en la caperuza (21) deben coincidir.
- Coloque la brida de sujeción (24) y enrosque el tornillo de sujeción (25) en el sentido de giro ⚙. Preste atención a la correcta posición de montaje de la brida de admisión (22) y la brida de sujeción (24).
- Presione la tecla de bloqueo del husillo (6) y manténgala presionada.
- Con la llave macho hexagonal (5) apriete el tornillo de sujeción (25) en el sentido de giro ⚙. El par de apriete debe ascender a 6–9 Nm, lo que corresponde a apretado a mano más ¼ de vuelta.

Aspiración de polvo y virutas

El polvo de ciertos materiales como, pinturas que contengan plomo, ciertos tipos de madera y algunos minerales y metales, puede ser nocivo para la salud. El contacto y la inspiración de estos polvos pueden provocar en el usuario o en las personas circundantes reacciones alérgicas y/o enfermedades respiratorias.

Ciertos polvos como los de roble, encina y haya son considerados como cancerígenos, especialmente en combinación con los aditivos para el tratamiento de la madera (cromatos,

conservantes de la madera). Los materiales que contengan amianto solamente deberán ser procesados por especialistas.

- A fin de alcanzar un alto grado de aspiración de polvo, utilice un aspirador adecuado junto con esta herramienta eléctrica.
- Observe que esté bien ventilado el puesto de trabajo.
- Se recomienda una mascarilla protectora con un filtro de la clase P2.

Observe las prescripciones vigentes en su país sobre los materiales a trabajar.

▶ Evite acumulaciones de polvo en el puesto de trabajo.

Los materiales en polvo se pueden inflamar fácilmente.

Montaje del adaptador para aspiración (ver figura B)

Fije el adaptador para aspiración (29) con el tornillo de fijación (28) en la placa base (7).

En el adaptador de aspiración (29) se puede empalmar una manguera de aspiración con un diámetro de 19 mm.

▶ **El adaptador de aspiración no debe montarse sin una aspiración externa conectada.** En caso contrario podría obstruirse el canal de aspiración.

▶ **En el adaptador de aspiración no se debe empalmar un saco colector de polvo.** En caso contrario, se puede obstruir el sistema de aspiración.

Para garantizar una aspiración óptima, el adaptador de aspiración (29) debe limpiarse periódicamente.

Aspiración externa

Conecte el tubo de aspiración (30) a un aspirador (accesorio). Encontrará un resumen de las conexiones a distintas aspiradoras al final de estas instrucciones.

El aspirador debe ser adecuado para el material a trabajar.

Para aspirar polvo especialmente nocivo para la salud, cancerígeno, o polvo seco utilice un aspirador especial.

Operación

Modos de operación

▶ **Antes de cualquier manipulación en la herramienta eléctrica, se debe extraer el acumulador.**

Ajuste de la profundidad de corte (ver figura C)

▶ **Adapte la profundidad de corte al espesor de la pieza de trabajo.** La hoja de sierra no deberá sobresalir más de un diente de la pieza de trabajo.

Suelte el tornillo de mariposa (17). Para una profundidad de corte más pequeña, tire de la herramienta eléctrica alejándola de la placa base (7); para una mayor profundidad de corte, empuje la herramienta eléctrica hacia la placa base (7). Ajuste la medida deseada en la escala de profundidad de corte (18). Apriete de nuevo firmemente el tornillo de mariposa (17).

En el ajuste de la profundidad de corte utilice la marca de referencia (31) que se encuentra a un lado de la escala de profundidad de corte (18).

Ajuste del ángulo de inglete

Lo mejor es colocar la herramienta eléctrica en la cara frontal de la caperuza protectora (13).

Suelte el tornillo de mariposa (10). Incline lateralmente la sierra. Ajuste la medida deseada en la escala (9). Apriete de nuevo firmemente el tornillo de mariposa (10).

En el ajuste del ángulo de inglete utilice la marca de referencia (27) (borde superior del soporte).

Indicación: Para cortes a inglete, la profundidad de corte es menor que el valor indicado en la escala de profundidad de corte (18).

Marcas de posición

La marca de corte 0° (12) muestra la posición de la hoja de sierra en caso de corte rectangular. La marca de corte 45° (11) muestra la posición de la hoja de sierra en caso de corte de 45°.

Puesta en marcha

Montaje del acumulador

► **Solamente utilice acumuladores de iones de litio originales Bosch de la tensión indicada en la placa de características de su herramienta eléctrica.** El uso de otro tipo de acumuladores puede provocar daños e incluso un incendio.

Introduzca el acumulador cargado (1), desde delante, en el pie de la herramienta eléctrica. Empuje completamente hacia dentro el acumulador hasta que deje de verse la franja roja y que éste quede enclavado de forma segura.

Conexión/desconexión

Para la **puesta en servicio** de la herramienta eléctrica, accione primero el bloqueo de conexión (3) y presione **luego** el interruptor de conexión/desconexión (4) y manténgalo oprimido.

Para **desconectar** la herramienta eléctrica, suelte el interruptor de conexión/desconexión (4).

Indicación: Por motivos de seguridad, no se puede bloquear el interruptor de conexión/desconexión (4), sino debe mantenerse pulsado permanentemente durante el servicio.

Freno de marcha por inercia

El freno incorporado reduce el tiempo de marcha por inercia de la hoja de sierra tras desconectar la herramienta eléctrica.

Indicador del control de temperatura/protección contra sobrecarga

El indicador LED rojo (16) ayuda a proteger el acumulador ante sobrecalentamiento y el motor ante sobrecarga.

Si el indicador LED (16) luce **permanentemente en color rojo**, la temperatura del acumulador es demasiado alta y la herramienta eléctrica se desconecta automáticamente.

- Desconecte la herramienta eléctrica.
- Espere a que se haya enfriado el acumulador antes de proseguir con el trabajo.

Si **parpadea** el indicador LED (16) rojo, está bloqueada la herramienta eléctrica y se desconecta automáticamente.

Saque del todo la herramienta eléctrica de la pieza de trabajo.

Tan pronto se ha eliminado el bloqueo, sigue trabajando la herramienta eléctrica.

Protección contra altas descargas

El acumulador de iones de litio está protegido contra descarga total gracias al sistema de protección electrónica de células "Electronic Cell Protection (ECP)". Si el acumulador está descargado, un circuito de protección se encarga de desconectar la herramienta eléctrica. El útil deja de moverse.

Conexión del LED de iluminación

La lámpara (26) se enciende con el interruptor de conexión/desconexión (4) leve o totalmente oprimido y posibilita la iluminación de la zona de trabajo con condiciones de luz desfavorables.

Instrucciones para la operación

Proteja las hojas de sierra de los choques y golpes.

Guíe la herramienta eléctrica uniformemente, ejerciendo una leve fuerza de empuje en la dirección de corte. Una fuerza de avance excesiva reduce fuertemente la duración de los útiles y puede dañar a la herramienta eléctrica.

El rendimiento y calidad alcanzados en el corte dependen en gran medida del estado y de la forma del diente de la hoja de sierra. Por ello, solamente utilice hojas de sierra afiladas y adecuadas al material a trabajar.

Serrado de madera

La selección de la hoja de sierra correcta depende del tipo y calidad de la madera, y si el corte a realizar es longitudinal o transversal.

Al realizar cortes longitudinales en abeto se forman virutas largas en forma de espiral.

El polvo de haya y roble es particularmente peligroso para la salud; por esta razón, trabaje sólo con aspiración de polvo.

Serrado con tope paralelo (ver figura D)

El tope paralelo (32) permite obtener cortes exactos a lo largo del canto de la pieza de trabajo, o bien, serrar franjas de igual anchura.

Ajuste el ancho de corte deseado en el borde exterior de la placa base con la ayuda de la escala en las guías del tope paralelo/adaptador del carril guía.

Serrado con tope auxiliar (ver figura F)

Para serrar piezas largas o cortar cantos rectos puede fijarse a la pieza una tabla o listón que le sirva de guía al asentar la placa base de la sierra circular contra este tope auxiliar.

Serrado con carril guía (ver figura E)

Con el carril guía (34) puede realizar cortes en línea recta.

Indicación: Utilice el carril guía (34) sólo para cortes rectangulares. En el caso de cortes de inglete puede dañar el carril guía (34).

El recubrimiento adhesivo evita el deslizamiento del carril guía y protege la superficie de la pieza de trabajo. El revestimiento superior del carril guía permite un fácil deslizamiento de la herramienta eléctrica.

Fije el carril guía (34) con dispositivos de sujeción adecuados, p. ej. prensas de mano, en la pieza de trabajo. Coloque la herramienta eléctrica con el adaptador de carril guía montado sobre el carril guía.

Indicación: Monte el tope paralelo/adaptador de carril guía (32), con el logotipo Bosch hacia abajo, en la herramienta eléctrica.

El carril guía (34) no debe sobresalir en el lado a aserrar de la pieza de trabajo.

Conecte la herramienta eléctrica y guíela uniformemente ejerciendo una leve presión en el sentido de corte.

Trabajos con tope paralelo/adaptador de carril guía y tubo flexible de aspiración

Monte primero el adaptador de aspiración (29) con la manguera de aspiración (30) y luego el tope paralelo/adaptador de carril guía (32).

Indicación: ¡Utilice para fijar el tope paralelo/ adaptador guía (32) y el adaptador para aspiración (29) sólo los tornillos previstos!

Indicaciones para el trato óptimo del acumulador

Proteja el acumulador de la humedad y del agua.

Únicamente almacene el acumulador en el margen de temperatura desde -20 °C hasta 50 °C. P. ej., no deje el acumulador en el coche en verano.

Limpie de vez en cuando las rejillas de refrigeración del acumulador con un pincel suave, limpio y seco.

Si después de una recarga, el tiempo de funcionamiento del acumulador fuese muy reducido, ello es señal de que éste está agotado y deberá sustituirse.

Observe las indicaciones referentes a la eliminación.

Mantenimiento y servicio

Mantenimiento y limpieza

- **Desmonte el acumulador antes de manipular la herramienta eléctrica (p. ej. en el mantenimiento, cambio de útil, etc.) así como al transportarla y guardarla.** En caso contrario podría accidentarse al accionar fortuitamente el interruptor de conexión/desconexión.
- **Mantenga limpia la herramienta eléctrica y las rejillas de refrigeración para trabajar con eficacia y seguridad.**

La caperuza protectora pendular deberá poder moverse y cerrarse siempre por sí sola. Por ello, es necesario mantener limpio siempre el área en torno a la caperuza protectora pendular. Limpie el polvo y las virutas con una brocha.

Las hojas de sierra sin recubrimiento se pueden proteger mediante una delgada capa de aceite sin ácido ante el inicio de corrosión. Elimine de nuevo el aceite antes de aserrar, ya que si no se mancha la madera.

Las deposiciones de resina o cola sobre la hoja de sierra reducen la calidad del corte. Por ello, limpie las hojas de sierra inmediatamente después de su uso.

Servicio técnico y atención al cliente

El servicio técnico le asesorará en las consultas que pueda Ud. tener sobre la reparación y mantenimiento de su producto, así como sobre piezas de recambio. Las representaciones gráficas tridimensionales e informaciones de repuestos se encuentran también bajo:

www.bosch-pt.com

El equipo asesor de aplicaciones de Bosch le ayuda gustosamente en caso de preguntas sobre nuestros productos y sus accesorios.

Para cualquier consulta o pedido de piezas de repuesto es imprescindible indicar el nº de artículo de 10 dígitos que figura en la placa de características del producto.

España

Robert Bosch España S.L.U.
Departamento de ventas Herramientas Eléctricas
C/Hermanos García Noblejas, 19
28037 Madrid

Para efectuar su pedido online de recambios o pedir la recogida para la reparación de su máquina, entre en la página www.herramientasbosch.net.

Tel. Asesoramiento al cliente: 902 531 553

Fax: 902 531554

Argentina

Robert Bosch Argentina S.A.
Calle Blanco Encalada 250 – San Isidro
Código Postal B1642AMQ
Ciudad Autónoma de Buenos Aires
Tel.: (54) 11 5296 5200
E-Mail: herramientas.bosch@ar.bosch.com
www.argentina.bosch.com.ar

Chile

Robert Bosch S.A.
Calle El Cacique
0258 Providencia – Santiago de Chile
Buzón Postal 7750000
Tel.: (56) 02 782 0200
www.bosch.cl

Ecuador

Robert Bosch Sociedad Anónima
Av. Rodrigo Chávez Gonzalez Parque Empresarial Colón
Edif. Colconcorp Piso 1 Local 101-102,
Guayaquil
Tel.: (593) 4 220 4000
E-mail: ventas@bosch.com.ec
www.bosch.ec

México

Robert Bosch S. de R.L. de C.V.
Calle Robert Bosch No. 405
C.P. 50071 Zona Industrial, Toluca - Estado de México
Tel.: (52) 55 528430-62
Tel.: 800 6271286
www.bosch-herramientas.com.mx

Perú

Robert Bosch S.A.C.
Av. Primavera 781 Piso 2, Urbanización Chacarilla San Borja
Lima

Tel.: (51) 1 706 1100
www.bosch.com.pe

Venezuela

Robert Bosch S.A.
Calle Vargas con Buen Pastor, Edif. Alba, P-1, Boleíta Norte,
Caracas 1071
Tel.: (58) 212 207-4511
www.boschherramientas.com.ve

Transporte

Los acumuladores de iones de litio incorporados están sujetos a los requerimientos estipulados en la legislación sobre mercancías peligrosas. Los acumuladores pueden ser transportados por carretera por el usuario sin más imposiciones. En el envío por terceros (p.ej., transporte aéreo o por agencia de transportes) deberán considerarse las exigencias especiales en cuanto a su embalaje e identificación. En este caso deberá recurrirse a los servicios de un experto en mercancías peligrosas al preparar la pieza para su envío.

Únicamente envíe acumuladores si su carcasa no está dañada. Si los contactos no van protegidos cúbralos con cinta adhesiva y embale el acumulador de manera que éste no se pueda mover dentro del embalaje. Observe también las prescripciones adicionales que pudieran existir al respecto en su país.

Eliminación



Las herramientas eléctricas, acumuladores, accesorios y embalajes deberán someterse a un proceso de recuperación que respete el medio ambiente.



¡No arroje las herramientas eléctricas, acumuladores o pilas a la basura!

Sólo para los países de la UE:

Las herramientas eléctricas inservibles, así como los acumuladores/pilas defectuosos o agotados deberán coleccionarse por separado para ser sometidos a un reciclaje ecológico según las Directivas Europeas 2012/19/UE y 2006/66/CE, respectivamente.

Acumuladores/pilas:

Iones de Litio:

Por favor, observe las indicaciones en el apartado Transporte (ver "Transporte", Página 39).



El símbolo es solamente válido, si también se encuentra sobre la placa de características del producto/fabricado.

Português

Instruções de segurança

Instruções gerais de segurança para ferramentas eléctricas

AVISO

Devem ser lidas todas as indicações de segurança,

instruções, ilustrações e especificações desta ferramenta eléctrica. O desrespeito das instruções apresentadas abaixo poderá resultar em choque eléctrico, incêndio e/ou ferimentos graves.

Guarde bem todas as advertências e instruções para futura referência.

O termo "ferramenta eléctrica" utilizado a seguir nas indicações de advertência, refere-se a ferramentas eléctricas operadas com corrente de rede (com cabo de rede) e a ferramentas eléctricas operadas com acumulador (sem cabo de rede).

Segurança da área de trabalho

- ▶ **Mantenha a sua área de trabalho sempre limpa e bem iluminada.** Desordem ou áreas de trabalho insuficientemente iluminadas podem levar a acidentes.
- ▶ **Não trabalhar com a ferramenta eléctrica em áreas com risco de explosão, nas quais se encontrem líquidos, gases ou pós inflamáveis.** Ferramentas eléctricas produzem faíscas, que podem inflamar pós ou vapores.
- ▶ **Manter crianças e outras pessoas afastadas da ferramenta eléctrica durante a utilização.** No caso de distração é possível que perca o controlo sobre o aparelho.

Segurança eléctrica

- ▶ **A ficha de conexão da ferramenta eléctrica deve caber na tomada. A ficha não deve ser modificada de maneira alguma. Não utilizar uma ficha de adaptação junto com ferramentas eléctricas protegidas por ligação à terra.** Fichas não modificadas e tomadas apropriadas reduzem o risco de um choque eléctrico.
- ▶ **Evitar que o corpo possa entrar em contacto com superfícies ligadas à terra, como tubos, aquecimentos, fogões e frigoríficos.** Há um risco elevado devido a um choque eléctrico, se o corpo estiver ligado à terra.
- ▶ **Manter o aparelho afastado de chuva ou humidade.** A infiltração de água numa ferramenta eléctrica aumenta o risco de choque eléctrico.
- ▶ **Não deverá utilizar o cabo para outras finalidades. Nunca utilizar o cabo para transportar a ferramenta eléctrica, para pendurá-la, nem para puxar a ficha da tomada. Manter o cabo afastado do calor, do óleo, de**

arestas afiadas ou de peças em movimento. Cabos danificados ou emaranhados aumentam o risco de um choque eléctrico.

- ▶ **Se trabalhar com uma ferramenta eléctrica ao ar livre, só deverá utilizar cabos de extensão apropriados para áreas exteriores.** A utilização de um cabo de extensão apropriado para áreas exteriores reduz o risco de um choque eléctrico.
- ▶ **Se não for possível evitar o funcionamento da ferramenta eléctrica em áreas húmidas, deverá ser utilizado um disjuntor de corrente de avaria.** A utilização de um disjuntor de corrente de avaria reduz o risco de um choque eléctrico.

Segurança de pessoas

- ▶ **Esteja atento, observe o que está a fazer e tenha prudência ao trabalhar com a ferramenta eléctrica. Não utilizar uma ferramenta eléctrica quando estiver fatigado ou sob a influência de drogas, álcool ou medicamentos.** Um momento de descuido ao utilizar a ferramenta eléctrica, pode levar a lesões graves.
- ▶ **Utilizar equipamento de protecção individual. Utilizar sempre óculos de protecção.** A utilização de equipamento de protecção pessoal, como máscara de protecção contra pó, sapatos de segurança antiderrapantes, capacete de segurança ou protecção auricular, de acordo com o tipo e aplicação da ferramenta eléctrica, reduz o risco de lesões.
- ▶ **Evitar uma colocação em funcionamento involuntária. Assegure-se de que a ferramenta eléctrica esteja desligada, antes de conectá-la à alimentação de rede e/ou ao acumulador, antes de levantá-la ou de transportá-la.** Se tiver o dedo no interruptor ao transportar a ferramenta eléctrica ou se o aparelho for conectado à alimentação de rede enquanto estiver ligado, poderão ocorrer acidentes.
- ▶ **Remover ferramentas de ajuste ou chaves de boca antes de ligar a ferramenta eléctrica.** Uma ferramenta ou chave que se encontre numa parte do aparelho em movimento pode levar a lesões.
- ▶ **Evite uma posição anormal. Mantenha uma posição firme e mantenha sempre o equilíbrio.** Desta forma é mais fácil controlar a ferramenta eléctrica em situações inesperadas.
- ▶ **Usar roupa apropriada. Não usar roupa larga nem jóias. Mantenha os cabelos e roupas afastados de peças em movimento.** Roupas frouxas, cabelos longos ou jóias podem ser agarrados por peças em movimento.
- ▶ **Se for possível montar dispositivos de aspiração ou de recolha, assegure-se de que estejam conectados e utilizados correctamente.** A utilização de uma aspiração de pó pode reduzir o perigo devido ao pó.
- ▶ **Não deixe que a familiaridade resultante de uma utilização frequente de ferramentas permita que você se torne complacente e ignore os princípios de segurança da ferramenta.** Uma acção descuidada pode causar ferimentos graves numa fracção de segundo.

Utilização e manuseio cuidadoso de ferramentas eléctricas

- ▶ **Não sobrecarregue a ferramenta eléctrica. Utilize a ferramenta eléctrica apropriada para o seu trabalho.** É melhor e mais seguro trabalhar com a ferramenta eléctrica apropriada na área de potência indicada.
- ▶ **Não utilizar uma ferramenta eléctrica com um interruptor defeituoso.** Uma ferramenta eléctrica que não pode mais ser ligada nem desligada, é perigosa e deve ser reparada.
- ▶ **Puxar a ficha da tomada e/ou remover o acumulador, se amovível, antes de executar ajustes na ferramenta eléctrica, de substituir acessórios ou de guardar as ferramentas eléctricas.** Esta medida de segurança evita o arranque involuntário da ferramenta eléctrica.
- ▶ **Guardar ferramentas eléctricas não utilizadas fora do alcance de crianças e não permitir que as pessoas que não estejam familiarizadas com o aparelho ou que não tenham lido estas instruções utilizem o aparelho.** Ferramentas eléctricas são perigosas se forem utilizadas por pessoas inexperientes.
- ▶ **Tratar a ferramenta eléctrica e os acessórios com cuidado. Controlar se as partes móveis do aparelho funcionam perfeitamente e não emperram, e se há peças quebradas ou danificadas que possam prejudicar o funcionamento da ferramenta eléctrica. Permitir que peças danificadas sejam reparadas antes da utilização.** Muitos acidentes têm como causa, a manutenção insuficiente de ferramentas eléctricas.
- ▶ **Manter as ferramentas de corte afiadas e limpas.** Ferramentas de corte cuidadosamente tratadas e com cantos de corte afiados emperram com menos frequência e podem ser conduzidas com maior facilidade.
- ▶ **Utilizar a ferramenta eléctrica, acessórios, ferramentas de aplicação, etc. conforme estas instruções. Considerar as condições de trabalho e a tarefa a ser executada.** A utilização de ferramentas eléctricas para outras tarefas a não ser as aplicações previstas, pode levar a situações perigosas.
- ▶ **Mantenha os punhos e as superfícies de agarrar secas, limpas e livres de óleo e massa consistente.** Punhos e superfícies de agarrar escorregadias não permitem o manuseio e controle seguros da ferramenta em situações inesperadas.

Manuseio e utilização cuidadosos de ferramentas com acumuladores

- ▶ **Só carregar acumuladores em carregadores recomendados pelo fabricante.** Há perigo de incêndio se um carregador apropriado para um certo tipo de acumuladores for utilizado para carregar acumuladores de outros tipos.
- ▶ **Só utilizar ferramentas eléctricas com os acumuladores apropriados.** A utilização de outros acumuladores pode levar a lesões e perigo de incêndio.
- ▶ **Manter o acumulador que não está sendo utilizado afastado de cliques, moedas, chaves, parafusos ou**

outros pequenos objectos metálicos que possam causar um curto-circuito dos contactos. Um curto-circuito entre os contactos do acumulador pode ter como consequência queimaduras ou fogo.

- ▶ **No caso de aplicação incorrecta pode vaziar líquido do acumulador. Evitar o contacto. No caso de um contacto accidental, deverá enxaguar com água. Se o líquido entrar em contacto com os olhos, também deverá consultar um médico.** Líquido que escapa do acumulador pode levar a irritações da pele ou a queimaduras.
- ▶ **Não use um acumulador ou uma ferramenta danificada ou modificada.** Os acumuladores danificados ou modificados exibem um comportamento imprevisível podendo causar incêndio, explosão ou risco de lesão.
- ▶ **Não exponha o acumulador ou a ferramenta ao fogo ou temperatura excessiva.** A exposição ao fogo ou a temperaturas acima de 130 °C pode causar explosão.
- ▶ **Siga todas as instruções de carregamento e não carregue o acumulador ou a ferramenta fora da faixa de temperatura especificada no manual de instruções.** Carregar indevidamente ou em temperaturas fora da faixa especificada pode danificar o acumulador e aumentar o risco de incêndio.

Serviço

- ▶ **Só permita que o seu aparelho seja reparado por pessoal especializado e qualificado e só com peças de reposição originais.** Desta forma é assegurado o funcionamento seguro do aparelho.
- ▶ **Nunca tente reparar acumuladores danificados.** A reparação de acumuladores deve ser realizada apenas pelo fabricante ou agentes de assistência autorizados.

Instruções de segurança para serras circulares

Procedimentos de corte

- ▶ **⚠ PERIGO: Mantenha as mãos afastadas da zona de corte e do disco.** Se usar ambas as mãos para segurar a serra, estas não poderão ser cortadas pelo disco.
- ▶ **Não coloque as mãos por baixo da peça de trabalho.** A proteção não o protege do disco por baixo da peça de trabalho.
- ▶ **Ajuste a profundidade de corte à espessura da peça de trabalho.** Deverá estar visível menos de um dente completo dos dentes do disco por baixo da peça de trabalho.
- ▶ **Nunca apoie a peça nas suas mãos ou sobre a perna enquanto efetua o corte. Fixe a peça numa plataforma estável.** É importante suportar o corpo de forma adequada para minimizar a exposição deste, o bloqueio do disco ou a perda de controlo.
- ▶ **Segure a ferramenta elétrica nas superfícies de agarrar isoladas, ao executar uma operação onde a ferramenta de corte possa entrar em contacto com cabos escondidos.** O contacto com um fio "sob tensão" irá colocar as partes metálicas expostas da ferramenta

elétrica também "sob tensão" e pode dar um choque elétrico ao operador.

- ▶ **Ao efetuar cortes longitudinais, utilize sempre a guia de corte ou a guia de aresta reta.** Isto melhora a precisão de corte e reduz o risco de bloqueio do disco.
- ▶ **Utilize sempre discos com furos interiores com tamanho e forma corretos (diamante versus redondo).** Os discos que não coincidam com o hardware de montagem da serra ficam descentrados, causando perda de controlo.
- ▶ **Nunca utilize anilhas ou um parafuso de disco danificados ou incorretos.** As anilhas e o parafuso de disco foram especialmente concebidos para a sua serra, para excelente rendimento e uma operação segura.

Causas do efeito de coice e indicações relacionadas

- o efeito de coice é uma reação súbita a um disco de serra entalado, bloqueado ou desalinhado, causando um levantamento descontrolado da serra e a sua saída da peça de trabalho em direção ao operador;

- quando o disco é entalado ou bloqueado fortemente pelo corte a fechar, o disco para e a reação do motor aciona a unidade rapidamente para trás, em direção ao operador;

- se o disco ficar torcido ou desalinhado no corte, os dentes no chanfro posterior do disco podem entrar na superfície superior da madeira fazendo com que o disco suba para fora do corte e salte para trás, em direção ao operador.

O efeito de coice é o resultado de uma utilização abusiva e/ou condições ou procedimentos incorretos de utilização da serra e pode ser evitado tomando as precauções indicadas abaixo.

- ▶ **Segure a serra com firmeza e posicione os braços de forma a poder resistir ao efeito de coice. Posicione o seu corpo de qualquer lado do disco, mas não em linha com este.** O efeito de coice pode fazer com que a serra salte para trás, mas as forças do efeito de coice podem ser controladas pelo operador se forem tomadas as devidas precauções.
- ▶ **Quando o disco está bloqueado ou se interromper um corte por qualquer motivo, solte o botão e mantenha a serra imóvel até que o disco pare por completo. Nunca tente retirar a serra da peça ou puxar a serra para trás enquanto o disco estiver em funcionamento, caso contrário pode ocorrer efeito de coice.** Investigue e tome as medidas necessárias para eliminar a causa do bloqueio do disco.
- ▶ **Quando reiniciar a serra com o disco na peça, centre o disco de serra no corte para que os dentes da serra não fiquem engatados no material.** Se um disco de serra bloquear, pode subir ou ressaltar da peça quando a serra é reiniciada.
- ▶ **Apoie painéis grandes para reduzir o risco de entalamento e o efeito de coice do disco.** Os painéis grandes tendem a abater sob o seu próprio peso. Coloque suportes sob o painel, de ambos os lados, junto à linha de corte e junto da extremidade do painel.

- ▶ **Não utilize discos rombos ou danificados.** Os discos não afiados ou mal ajustados produzem um corte estreito, causando fricção excessiva, bloqueio do disco e efeito de coice.
- ▶ **As alavancas de bloqueio do ajuste da profundidade do disco e do chanfro têm de estar apertadas e fixas antes de fazer o corte.** Se o ajuste do disco se deslocar durante o corte, pode causar o bloqueio e o efeito de coice do disco.
- ▶ **Tenha especial cuidado ao efetuar cortes em paredes existentes ou noutras áreas cegas.** O disco protuberante pode cortar objetos que podem provocar um efeito de coice.

Função da proteção inferior

- ▶ **Verifique se a proteção inferior está bem fechada antes de cada utilização. Não opere a lâmina se a proteção inferior não se deslocar livremente e fechar de imediato. Nunca fixe ou prenda a proteção inferior na posição aberta.** Se a serra cair acidentalmente, a proteção inferior pode ficar torcida. Levante a proteção inferior com o punho retrátil e certifique-se de que se desloca livremente e não toca no disco ou em qualquer outra parte, em todos os ângulos e profundidades de corte.
- ▶ **Verifique a operação da mola da proteção inferior. Se a proteção e a mola não estiverem a funcionar corretamente, têm de ser reparadas antes da utilização.** A proteção inferior pode funcionar lentamente devido a peças danificadas, depósitos pegajosos ou acumulação de resíduos.
- ▶ **A proteção inferior pode ser retraída manualmente apenas para cortes especiais, como "cortes de imersão" e "cortes compostos". Levante a proteção inferior pelo punho retrátil e assim que o disco entrar no material, a proteção inferior tem de ser solta.** Para todos os outros cortes, a proteção inferior deve operar automaticamente.
- ▶ **Verifique sempre se a proteção inferior está a cobrir o disco antes de colocar a serra sobre a bancada ou no chão.** Um disco desprotegido, a rodar livremente, irá fazer com que a serra se desloque para trás, cortando tudo o que estiver pelo caminho. Tenha atenção ao tempo que leva o disco a parar depois de soltar o botão.

Instruções de segurança adicionais

- ▶ **Não insira as mãos na remoção de aparas.** Pode sofrer ferimentos nas peças em rotação.
- ▶ **Não trabalhe com a serra acima do nível da cabeça.** Se o fizer, não terá controlo suficiente sobre a ferramenta elétrica.
- ▶ **Utilizar detetores apropriados, para encontrar cabos escondidos, ou consulte a companhia elétrica local.** O contacto com cabos elétricos pode provocar fogo e choques elétricos. Danos em tubos de gás podem levar à explosão. A infiltração num cano de água provoca danos materiais.

- ▶ **Não opere a ferramenta elétrica de forma estacionária.** Ela não é adequada para o funcionamento com mesa de serrar.
- ▶ **Ao fazer um "corte de imersão" que não é executado em ângulo reto, proteja a placa de guia contra deslocamento lateral.** Um deslocamento lateral pode fazer com que o disco de serra emperre, provocando um contragolpe.
- ▶ **Não use discos de serra de aço HSS.** Estes discos de serra podem quebrar facilmente.
- ▶ **Não serre metais ferrosos.** As aparas quentes podem incendiar o sistema de aspiração de pó.
- ▶ **Em caso de danos e de utilização incorreta do acumulador, podem escapar vapores.** Arejar bem o local de trabalho e consultar um médico se forem constatados quaisquer sintomas. É possível que os vapores irrite as vias respiratórias.
- ▶ **Não abrir o acumulador.** Há risco de um curto-circuito.
- ▶ **Os objetos afiados como, p. ex., pregos ou chaves de fendas, assim como o efeito de forças externas podem danificar o acumulador.** Podem causar um curto-circuito interno e o acumulador pode ficar queimado, deitar fumo, explodir ou sobreaquecer.
- ▶ **Use a bateria apenas em produtos do fabricante.** Só assim é que a bateria é protegida contra sobrecarga perigosa.



Proteger o acumulador contra calor, p. ex. também contra uma permanente radiação solar, fogo, água e humidade. Há risco de explosão.



- ▶ **Espebre que a ferramenta elétrica pare completamente, antes de depositá-la.** A ferramenta de aplicação pode emperrear e levar à perda de controlo sobre a ferramenta elétrica.

Descrição do produto e do serviço



Leia todas as instruções de segurança e instruções. A inobservância das instruções de segurança e das instruções pode causar choque elétrico, incêndio e/ou ferimentos graves.

Respeite as figuras na parte da frente do manual de instruções.

Utilização adequada

A ferramenta elétrica é adequada para executar cortes longitudinais e transversais sobre apoios fixos em madeira, com um traçado de corte a direito ou em meia-esquadria.

Componentes ilustrados

A numeração dos componentes ilustrados refere-se à apresentação da ferramenta elétrica na página de esquemas.

- (1) Bateria
- (2) Tecla de desbloqueio da bateria

- (3) Bloqueio de ligação para o interruptor de ligar/desligar
- (4) Interruptor de ligar/desligar
- (5) Chave sextavada interior
- (6) Tecla de bloqueio do veio
- (7) Placa de base
- (8) Parafuso de fixação para guia paralela
- (9) Escala de ângulo de meia-esquadria
- (10) Parafuso de orelhas para pré-seleção do ângulo de meia-esquadria
- (11) Marcação de corte 45°
- (12) Marcação de corte 0°
- (13) Tampa de proteção
- (14) Punho (superfície do punho isolada)
- (15) Indicador do nível de carga da bateria
- (16) Indicação monitorização de temperatura/proteção contra sobrecarga
- (17) Parafuso de orelhas para pré-seleção da profundidade de corte
- (18) Escala de profundidade de corte
- (19) Alavanca de ajuste para cobertura de proteção pendular
- (20) Veio da serra
- (21) Cobertura de proteção pendular
- (22) Flange de admissão
- (23) Disco de serra circular
- (24) Flange de aperto
- (25) Parafuso de aperto
- (26) Lâmpada "PowerLight"
- (27) Marca de referência para o ângulo de meia-esquadria
- (28) Parafuso de fixação para adaptador de aspiração^{A)}
- (29) Adaptador de aspiração^{A)}
- (30) Mangueira de aspiração^{A)}
- (31) Marca de referência para o ajuste da profundidade de corte
- (32) Guia paralela/adaptador para carril de guia^{A)}
- (33) Par de sargentos^{A)}
- (34) Carril de guia^{A)}

A) **Acessórios apresentados ou descritos não pertencem ao volume de fornecimento padrão. Todos os acessórios encontram-se no nosso programa de acessórios.**

Dados técnicos

Serra circular manual	GKS 12V-26	
Número de produto	3 601 FA1 0..	
Tensão nominal	V...	12
N.º de rotações em vazio	r.p.m.	1400
máx. profundidade de corte		

Serra circular manual	GKS 12V-26	
– no ângulo de meia-esquadria 0°	mm	26,5
– no ângulo de meia-esquadria 45°	mm	17,0
Bloqueio do veio		●
Dimensões placa de base	mm	167 x 88
diâmetro máx. do disco de serra	mm	85
diâmetro mín. do disco de serra	mm	85
máx. espessura da base do disco	mm	0,7
máx. espessura/torção dos dentes	mm	1,1
min. espessura/torção dos dentes	mm	1,0
Furo de central	mm	15
Peso conforme EPTA-Procedure 01:2014	kg	1,3 – 1,6 ^{A)}
Temperatura ambiente admissível		
– ao carregar	°C	0...+45
– em funcionamento ^{B)} e durante o armazenamento	°C	-20...+50
Baterias recomendadas	GBA 12V... GBA 10,8V...	
Carregadores recomendados	GAL 12.. AL 11..	

A) dependendo da bateria utilizada

B) potência limitada com temperaturas <0 °C

Informação sobre ruídos/vibrações

Os valores de emissão de ruído foram determinados de acordo com **EN 62841-2-5**.

O nível sonoro avaliado como A da ferramenta elétrica é normalmente de: nível de pressão sonora **82 dB(A)**; nível de potência sonora **93 dB(A)**. Incerteza K = **3 dB**.

Utilizar proteção auditiva!

Valores totais de vibração a_h (soma dos vetores das três direções) e incerteza K determinada segundo

EN 62841-2-5:

Serrar madeira: $a_h < 2,5 \text{ m/s}^2$, K = **1,5** m/s^2

O nível de vibrações indicado nestas instruções e o valor de emissões sonoras foram medidos de acordo com um processo de medição normalizado e podem ser utilizados para a comparação de ferramentas elétricas. Também são adequados para uma avaliação provisória das emissões sonoras e de vibrações.

O nível de vibrações indicado e o valor de emissões sonoras representam as aplicações principais da ferramenta elétrica. Se a ferramenta elétrica for utilizada para outras aplicações, com outras ferramentas de trabalho ou com manutenção insuficiente, é possível que o nível de vibrações e de

emissões sonoras seja diferente. Isto pode aumentar sensivelmente a emissão sonora e de vibrações para o período completo de trabalho.

Para uma estimação exata da emissão sonora e de vibrações, também deveriam ser considerados os períodos nos quais o aparelho está desligado ou funciona, mas não está sendo utilizado. Isto pode reduzir a emissão sonora e de vibrações durante o completo período de trabalho.

Além disso também deverão ser estipuladas medidas de segurança para proteger o operador contra o efeito de vibrações, como por exemplo: manutenção de ferramentas elétricas e acessórios, manter as mãos quentes e organização dos processos de trabalho.

Montagem

- ▶ **Só utilizar discos de serra com uma máxima velocidade admissível superior à velocidade da marcha em vazio da ferramenta elétrica.**

Carregar a bateria

- ▶ **Só utilizar os carregadores que constam na página de acessórios.** Só estes carregadores são apropriados para os baterias de lítio utilizadas para a sua ferramenta elétrica.

Nota: A bateria é fornecida parcialmente carregada. Para assegurar a completa potência da bateria, a bateria deverá ser carregada completamente no carregador antes da primeira utilização.

A bateria de lítio pode ser carregada a qualquer altura, sem que a sua vida útil seja reduzida. Uma interrupção do processo de carga não danifica a bateria.

O acumulador de íões de lítio está protegido contra descarga completa pelo sistema "Electronic Cell Protection (ECP)". A ferramenta elétrica é desligada através de um disjuntor de proteção, logo que o acumulador estiver descarregado. A ferramenta de trabalho não se movimenta mais.

- ▶ **Não continuar a premir o interruptor de ligar/desligar após o desligamento automático da ferramenta elétrica.** A bateria pode ser danificada.

Observe as indicações sobre a eliminação de forma ecológica.

Retirar a bateria

A bateria **(1)** possui dois níveis de travamento, que devem evitar, que a bateria caia, caso a tecla de desbloqueio **(2)** seja premida por acaso. Enquanto a bateria estiver dentro da ferramenta elétrica, ela é mantida em posição por uma mola.

Para retirar a bateria **(1)** pressione a tecla de desbloqueio **(2)** e puxe a bateria para trás para a retirar da ferramenta elétrica. **Não empregar força.**

Indicador do nível de carga da bateria

Os três LEDs verdes do indicador do nível de carga da bateria **(15)** indicam o nível de carga da bateria **(1)**. Por motivos de segurança, a consulta do nível de carga só é possível com a ferramenta elétrica parada.

Prima o interruptor de ligar/desligar **(4)** até meio ou até ao fim para exibir o nível de carga.

LED	Capacidade
Luz permanente 3 x verde	$\geq 2/3$
Luz permanente 2 x verde	$\geq 1/3$
Luz permanente 1 x verde	$< 1/3$
Luz intermitente 1 x verde	Reserva

Se depois de premir o interruptor de ligar/desligar **(4)** não se acender qualquer LED, a bateria tem defeito e tem de ser substituída.

Introduzir/substituir o disco da serra circular

- ▶ **Retire a bateria antes de todos os trabalhos na ferramenta elétrica.**
- ▶ **Para a montagem do disco de serra é necessário usar luvas de proteção.** Há perigo de lesões no caso de um contacto com o disco de serra.
- ▶ **Só utilizar discos de serra que correspondam aos dados característicos indicados nesta instrução de serviço e na ferramenta elétrica e que sejam controlados conforme EN 847-1 e respetivamente marcados.**
- ▶ **O número de rotações admissível do acessório deve ser no mínimo tão alto quanto o número de rotações máximo indicado na ferramenta elétrica.** Os acessórios que rodam mais depressa do que o admissível podem quebrar e ser projetados.
- ▶ **Nunca utilizar discos abrasivos como ferramentas de trabalho.**

Selecionar disco de serra

Encontra um resumo dois discos de serra recomendados no final destas instruções.

Desmontar disco de serra (ver figura A)

Coloque a ferramenta elétrica para a troca de ferramenta sobre o topo da carcaça do motor.

- Prima e mantenha premida a tecla de bloqueio do veio **(6)**.
- ▶ **Só acione a tecla de bloqueio do veio (6) com o veio de retificação parado.** Caso contrário é possível que a ferramenta elétrica seja danificada.
- Desaperte com a chave sextavada interior **(5)** o parafusos tensor **(25)** no sentido de rotação **(9)**.
- Vire a tampa de proteção pendular **(21)** para trás e segure a mesma.
- Retire o flange de admissão **(24)** e o disco de serra **(23)** do veio da serra **(20)**.

Montar o disco de serra (ver figura A)

Coloque a ferramenta elétrica para a troca de ferramenta sobre o topo da carcaça do motor.

- Limpe o disco de serra **(23)** e todos os meus elementos de aperto a montar.
- Vire a cobertura de proteção pendular **(21)** para trás e segure a mesma.

- Coloque o disco de serra (23) no flange de admissão (22). O sentido de corte dos dentes (sentido das setas no disco de serra) e a seta do sentido de rotação na tampa de proteção (21) têm de coincidir.
- Coloque o flange de aperto (24) e aperte o parafuso tensor (25) no sentido de rotação ↻. Certifique-se da posição de montagem correta do flange de admissão (22) e do flange de aperto (24).
- Prima e mantenha premida a tecla de bloqueio do veio (6).
- Com uma chave sextavada interior (5), aperte o parafuso de aperto (25) no sentido de rotação ↻. O binário de aperto deve ser de 6–9 Nm, o que corresponde ao aperto manual mais ¼ de volta.

Aspiração de pó/de aparas

Pós de materiais como por exemplo, tintas que contém chumbo, alguns tipos de madeira, minerais e metais, podem ser nocivos à saúde. O contacto ou a inalação dos pós pode provocar reações alérgicas e/ou doenças nas vias respiratórias do utilizador ou das pessoas que se encontrem por perto.

Certos pós, como por exemplo pó de carvalho e faia são considerados como sendo cancerígenos, especialmente quando juntos com substâncias para o tratamento de madeiras (cromato, produtos de proteção da madeira). Material que contém asbesto só deve ser processado por pessoal especializado.

- Para conseguir um grau elevado de aspiração de pó, utilize um aspirador apropriado juntamente com esta ferramenta elétrica.
- Assegurar uma boa ventilação do local de trabalho.
- É recomendável usar uma máscara de proteção respiratória com filtro da classe P2.

Observe as diretivas para os materiais a serem processados, vigentes no seu país.

- ▶ **Evite a acumulação de pó no local de trabalho.** Pós podem entrar levemente em ignição.

Montar adaptador de aspiração (ver figura B)

Fixe o adaptador de aspiração (29) com o parafuso de fixação (28) à placa de base (7).

Ao adaptador de aspiração (29) é possível ligar uma mangueira de aspiração com um diâmetro de 19 mm.

- ▶ **O adaptador de aspiração não pode estar montado sem aspiração externa ligada.** Caso contrário o canal de aspiração pode ser obstruído.
- ▶ **No adaptador de aspiração não pode ser ligado um saco coletor do pó.** Caso contrário o sistema de aspiração pode entupir.

Para assegurar uma aspiração otimizada, é necessário que o adaptador de aspiração (29) seja limpo em intervalos regulares.

Aspiração externa

Ligue a mangueira de aspiração (30) a um aspirador (accessório). Encontra um resumo da ligação aos diferentes aspiradores no final deste manual.

O aspirador de pó deve ser apropriado para o material a ser trabalhado.

Utilize um aspirador especial para aspirar pó que seja extremamente nocivo à saúde, cancerígeno ou seco.

Funcionamento

Modos de operação

- ▶ **Retire a bateria antes de todos os trabalhos na ferramenta elétrica.**

Ajustar profundidade de corte (ver figura C)

- ▶ **Adapte a profundidade de corte à espessura da peça.** Deveria estar visível, menos do que uma completa altura de dente por debaixo da peça a ser trabalhada.

Solte o parafuso de orelhas (17). Para profundidades de corte mais pequenas puxe a ferramenta elétrica da placa de base (7), para profundidades de corte maiores pressione a ferramenta elétrica para a placa de base (7). Ajuste a medida desejada na escala de profundidades de corte (18). Aperte novamente o parafuso de orelhas (17).

Para ajustar a profundidade de corte, utilize a marca de referência (31) na lateral da escala de profundidades de corte (18).

Ajustar ao ângulo de meia-esquadria

Coloque a ferramenta elétrica no topo da tampa de proteção (13).

Solte a porca de orelhas (10). Deslocar lateralmente o disco de serra. Ajuste a medida desejada na escala (9). Aperte novamente a porca de orelhas (10).

Para ajustar o ângulo de meia-esquadria, utilize a marca de referência (27) (rebordo superior do suporte).

Nota: No caso de corte em meia-esquadria, a profundidade de corte é inferior ao valor indicado na escala de profundidades de corte (18).

Marcações de corte

A marcação de corte 0° (12) indica a posição do disco de serra num corte em ângulo reto. A marcação de corte 45° (11) indica a posição do disco de serra num corte num ângulo de 45°.

Colocação em funcionamento

Colocar a bateria

- ▶ **Só utilizar baterias de lítio Bosch com a tensão indicada no logotipo da sua ferramenta elétrica.** A utilização de outras baterias pode levar a lesões e perigo de incêndio.

Insira a bateria carregada (1) empurrando-a pela parte da frente na base da ferramenta elétrica. Premir a bateria completamente para dentro do pé, até a linha vermelha não estar mais visível e a bateria estar firmemente travado.

Ligar/desligar

Para a **colocação em funcionamento** da ferramenta elétrica, acionar primeiro o bloqueio de ligação **(3)** e premir **de seguida** o interruptor de ligar/desligar **(4)** e manter premido.

Para **desligar** a ferramenta elétrica, liberte o interruptor de ligar/desligar **(4)**.

Nota: Por motivos de segurança o interruptor de ligar/desligar **(4)** não pode ser travado, mas deve permanecer premido durante o funcionamento.

Travão de funcionamento por inércia

Um travão de funcionamento por inércia reduz a marcha por inércia do disco de serra depois de desligar a ferramenta elétrica.

Indicação para a monitorização de temperatura/proteção contra sobrecarga

O indicador LED vermelho **(16)** ajuda a proteger a bateria contra sobreaquecimento e o motor contra sobrecarga.

Se o indicador LED **(16)** **se acender permanentemente a vermelho**, a temperatura da bateria está demasiado alta e a ferramenta elétrica desliga-se automaticamente.

- Desligue a ferramenta elétrica.
- Deixe a bateria arrefecer antes de continuar a trabalhar.

Se o indicador LED **(16)** **piscar a vermelho**, a ferramenta elétrica está bloqueada e desliga-se automaticamente.

Retire a ferramenta elétrica da peça de trabalho.

Assim que o bloqueio for eliminado, a ferramenta elétrica retoma o trabalho.

Proteção contra descarga completa

A bateria de íões de lítio está protegida contra descarga completa pelo sistema "Electronic Cell Protection (ECP)". A ferramenta elétrica é desligada através de um disjuntor de proteção, logo que a bateria estiver descarregada. A ferramenta de trabalho não se movimenta mais.

Ligar a luz de trabalho LED

A lâmpada **(26)** acende-se com o interruptor para ligar/desligar **(4)** ligeira ou completamente premido e permite iluminar o local de trabalho em caso de condições de iluminação desfavoráveis.

Instruções de trabalho

Proteger os discos de serra contra golpes e pancadas.

Desloque a ferramenta elétrica uniformemente e com ligeiro avanço no sentido de corte. Um avanço muito forte reduz consideravelmente a durabilidade dos acessórios e pode prejudicar a ferramenta elétrica.

A potência de serragem e a qualidade de corte dependem do estado e da forma dos dentes do disco de serra. Portanto só deverá utilizar discos de serra afiados e apropriados para o material a ser trabalhado.

Serrar madeira

A seleção correta do disco de serra depende do tipo de madeira, da qualidade da madeira e se são necessários cortes longitudinais ou transversais.

Cortes longitudinais em abeto são produzidas aparas em formato espiral.

O pó de faia e carvalho são especialmente prejudiciais para a saúde, por isso trabalhe sempre com aspiração de pó.

Serrar com guia paralela (ver figura D)

A guia paralela **(32)** permite cortes exatos ao longo da aresta da peça, ou seja, o corte de tiras iguais.

Com a ajuda da escala, ajuste a largura de corte desejada na aresta exterior da placa de base às guias da guia paralela/do adaptador para carril de guia.

Serrar com encosto auxiliar (ver figura F)

Para o processamento de peças maiores ou para cortar arestas a direito, pode fixar uma tábua ou uma ripa como encosto auxiliar na peça e introduzir a serra circular com a placa de base ao longo do encosto auxiliar.

Serrar com carril de guia (ver figura E)

Com a ajuda do carril de guia **(34)** pode efetuar cortes retos.

Nota: Use o carril de guia **(34)** apenas em cortes de ângulo reto. No caso de cortes de meia-esquadria pode danificar o carril de guia **(34)**.

O revestimento aderente evita o deslizamento do carril de guia e protege a superfície da peça. O revestimento do carril de guia permite o deslizamento fácil da ferramenta elétrica.

Fixe o carril de guia **(34)** à peça com dispositivos de aperto apropriados, p. ex. grampos. Coloque a ferramenta elétrica no carril de guia com o adaptador para carril de guia montado.

Nota: Monte a guia paralela/o adaptador para carril de guia **(32)** na ferramenta elétrica com o logótipo da Bosch virado para baixo.

O carril de guia (34) não pode ficar saliente do lado da peça a serrar.

Ligue a ferramenta elétrica e desloque-a uniformemente e com ligeiro avanço no sentido de corte.

Trabalhar com guia paralela/adaptador para carril de guia e mangueira de aspiração

Monte primeiro o adaptador de aspiração **(29)** com a mangueira de aspiração **(30)** e, em seguida, a guia paralela/o adaptador de guia **(32)**.

Nota: Utilize apenas os parafusos previstos para fixar a guia paralela/o adaptador para carril de guia **(32)** e o adaptador de aspiração **(29)**!

Indicações sobre o manuseio ideal da bateria

Proteger a bateria contra humidade e água.

Armazene a bateria apenas na faixa de temperatura de -20 °C a 50 °C. Por exemplo, não deixe a bateria dentro do automóvel no verão.

Limpar de vez em quando as aberturas de ventilação da bateria com um pincel macio, limpo e seco.

Um tempo de funcionamento reduzido após o carregamento indica que a bateria está gasta e que deve ser substituída.

Observe as indicações sobre a eliminação de forma ecológica.

Manutenção e assistência técnica

Manutenção e limpeza

- ▶ **A bateria deverá ser retirada antes de todos os trabalhos na ferramenta elétrica (p. ex. manutenção, troca de ferramenta etc.) e antes de transportar ou de armazenar a mesma.** Há perigo de ferimentos se o interruptor de ligar/desligar for acionado involuntariamente.
- ▶ **Manter a ferramenta elétrica e as aberturas de ventilação sempre limpas, para trabalhar bem e de forma segura.**

A cobertura de proteção pendular tem de poder movimentar-se sempre livremente e fechar-se automaticamente. Portanto, deverá manter a área em volta da cobertura de proteção pendular sempre limpa. Elimine pó e aparas com um pincel.

Os discos de serra não revestidos podem ser protegidos contra a formação de corrosão com uma camada fina de óleo. Remover o óleo antes de serrar, caso contrário poderão surgir nódoas na madeira.

Resíduos de resina ou de aglutinante no disco de serra reduzem a qualidade de corte. Portanto deverá sempre limpar o disco de serra imediatamente após a utilização.

Serviço pós-venda e aconselhamento

O serviço pós-venda responde às suas perguntas a respeito de serviços de reparação e de manutenção do seu produto, assim como das peças sobressalentes. Desenhos explodidos e informações acerca das peças sobressalentes também em: **www.bosch-pt.com**

A nossa equipa de consultores Bosch esclarece com prazer todas as suas dúvidas a respeito dos nossos produtos e acessórios.

Indique para todas as questões e encomendas de peças sobressalentes a referência de 10 dígitos de acordo com a placa de características do produto.

Portugal

Robert Bosch LDA
Avenida Infante D. Henrique
Lotes 2E – 3E
1800 Lisboa

Para efetuar o seu pedido online de peças entre na página **www.ferramentasbosch.com**.

Tel.: 21 8500000

Fax: 21 8511096

Brasil

Robert Bosch Ltda. – Divisão de Ferramentas Elétricas
Caixa postal 1195 – CEP: 13065-900
Campinas – SP

Tel.: 0800 7045 446

www.bosch.com.br/contato

Transporte

As baterias de íões de lítio, contidas, estão sujeitas ao direito de materiais perigosos. As baterias podem ser transportadas na rua pelo utilizador, sem mais obrigações.

Na expedição por terceiros (por ex: transporte aéreo ou expedição), devem ser observadas as especiais exigências quanto à embalagem e à designação. Neste caso é necessário consultar um especialista de materiais perigosos ao preparar a peça a ser trabalhada.

Só enviar baterias se a carcaça não estiver danificada. Colar contactos abertos e embalar a bateria de modo que não possa se movimentar dentro da embalagem. Por favor observe também eventuais diretivas nacionais suplementares.

Eliminação



As ferramentas elétricas, as baterias, os acessórios e as embalagens devem ser enviados a uma reciclagem ecológica de matéria prima.



Não deitar ferramentas elétricas e baterias/pilhas no lixo doméstico!

Apenas para países da UE:

Conforme a Diretiva Europeia 2012/19/UE e segundo a Diretiva Europeia 2006/66/CE é necessário recolher separadamente as ferramentas elétricas que já não são mais usadas e as baterias/pilhas defeituosas ou gastas e encaminhá-las para uma reciclagem ecológica.

Baterias/pilhas:

Lítio:

Observar as indicações no capítulo Transporte (ver "Transporte", Página 47).

Italiano

Avvertenze di sicurezza

Avvertenze generali di sicurezza per elettrotensili

⚠ ATTENZIONE Leggere tutte le avvertenze di pericolo, le istruzioni operative, le figure e le specifiche fornite in dotazione al presente elettrotensile. Il mancato rispetto di tutte le istruzioni sottoelencate potrà comportare il pericolo di scosse elettriche, incendi e/o gravi lesioni.

Conservare tutte le avvertenze di pericolo e le istruzioni operative per ogni esigenza futura.

Il termine "elettroutensile" riportato nelle avvertenze fa riferimento ai dispositivi dotati di alimentazione elettrica (a filo) o a batteria (senza filo).

Sicurezza della postazione di lavoro

- ▶ **Conservare l'area di lavoro pulita e ben illuminata.** Zone disordinate o buie possono essere causa di incidenti.
- ▶ **Evitare di impiegare l'elettroutensile in ambienti soggetti al rischio di esplosioni nei quali siano presenti liquidi, gas o polveri infiammabili.** Gli elettroutensili producono scintille che possono far infiammare la polvere o i gas.
- ▶ **Tenere lontani i bambini ed altre persone durante l'impiego dell'elettroutensile.** Eventuali distrazioni potranno comportare la perdita del controllo sull'elettroutensile.

Sicurezza elettrica

- ▶ **La spina di allacciamento alla rete dell'elettroutensile deve essere adatta alla presa. Evitare assolutamente di apportare qualsivoglia modifica alla spina. Non utilizzare spine adattatrici con elettroutensili dotati di collegamento a terra.** Le spine non modificate e le prese adatte allo scopo riducono il rischio di scosse elettriche.
- ▶ **Evitare il contatto fisico con superfici collegate a terra, come tubi, radiatori, fornelli elettrici e frigoriferi.** Sussiste un maggior rischio di scosse elettriche nel momento in cui il corpo è messo a massa.
- ▶ **Custodire l'elettroutensile al riparo dalla pioggia o dall'umidità.** La penetrazione dell'acqua in un elettroutensile aumenta il rischio di una scossa elettrica.
- ▶ **Non usare il cavo per scopi diversi da quelli previsti. Non usare il cavo per trasportare o appendere l'elettroutensile, né per estrarre la spina dalla presa di corrente. Non avvicinare il cavo a fonti di calore, olio, spigoli taglienti e parti della macchina in movimento.** I cavi danneggiati o aggrovigliati aumentano il rischio d'insorgenza di scosse elettriche.
- ▶ **Se si utilizza l'elettroutensile all'aperto, impiegare un cavo di prolunga adatto per l'uso all'esterno.** L'uso di un cavo di prolunga omologato per l'impiego all'esterno riduce il rischio d'insorgenza di scosse elettriche.
- ▶ **Qualora non fosse possibile evitare di utilizzare l'elettroutensile in un ambiente umido, usare un interruttore di protezione dalle correnti di guasto (RCD).** L'uso di un interruttore di sicurezza riduce il rischio di una scossa elettrica.

Sicurezza delle persone

- ▶ **Quando si utilizza un elettroutensile è importante restare vigili, concentrarsi su ciò che si sta facendo ed operare con giudizio. Non utilizzare l'elettroutensile in caso di stanchezza o sotto l'effetto di droghe, alcool o medicinali.** Un attimo di distrazione durante l'uso dell'elettroutensile può essere causa di gravi incidenti.
- ▶ **Utilizzare gli appositi dispositivi di protezione individuali. Indossare sempre gli occhiali protettivi.** L'impiego, in condizioni appropriate, di dispositivi di protezione quali maschera antipolvere, scarpe antinfortunistiche

antiscivolo, elmetto di protezione, protezioni acustiche, riduce il rischio di infortuni.

- ▶ **Evitare l'accensione involontaria dell'elettroutensile. Prima di collegare l'elettroutensile all'alimentazione di corrente e/o alla batteria, prima di prenderlo o trasportarlo, assicurarsi che sia spento.** Tenendo il dito sopra l'interruttore mentre si trasporta l'elettroutensile oppure collegandolo all'alimentazione di corrente con l'interruttore inserito, si vengono a creare situazioni pericolose in cui possono verificarsi seri incidenti.
- ▶ **Prima di accendere l'elettroutensile togliere qualsiasi attrezzo di regolazione o chiave utilizzata.** Un accessorio oppure una chiave che si trovi in una parte rotante della macchina può provocare seri incidenti.
- ▶ **Evitare di assumere posture anomale. Mantenere appoggio ed equilibrio adeguati in ogni situazione.** In questo modo è possibile controllare meglio l'elettroutensile in caso di situazioni inaspettate.
- ▶ **Indossare indumenti adeguati. Non indossare vestiti larghi, né gioielli. Tenere capelli e vestiti lontani da parti in movimento.** Vestiti larghi, gioielli o capelli lunghi potranno impigliarsi in parti in movimento.
- ▶ **Se l'utensile è dotato di un apposito attacco per dispositivi di aspirazione e raccolta polvere, accertarsi che gli stessi siano collegati ed utilizzati in modo conforme.** L'utilizzo di un'aspirazione polvere può ridurre lo svilupparsi di situazioni pericolose dovute alla polvere.
- ▶ **Evitare che la confidenza derivante da un frequente uso degli utensili si trasformi in superficialità e vengano trascurate le principali norme di sicurezza.** Una mancanza di attenzione può causare gravi lesioni in una frazione di secondo.

Trattamento accurato ed uso corretto degli elettroutensili

- ▶ **Non sottoporre l'elettroutensile a sovraccarico. Utilizzare l'elettroutensile adeguato per l'applicazione specifica.** Con un elettroutensile adatto si lavora in modo migliore e più sicuro nell'ambito della sua potenza di prestazione.
- ▶ **Non utilizzare l'elettroutensile qualora l'interruttore non consenta un'accensione/uno spegnimento corretti.** Un elettroutensile con l'interruttore rotto è pericoloso e deve essere aggiustato.
- ▶ **Prima di eseguire eventuali regolazioni, sostituire accessori o riporre la macchina al termine del lavoro, estrarre sempre la spina dalla presa di corrente e/o togliere la batteria, se rimovibile.** Tale precauzione eviterà che l'elettroutensile possa essere messo in funzione involontariamente.
- ▶ **Riporre gli elettroutensili fuori della portata dei bambini durante i periodi di inutilizzo e non consentire l'uso degli utensili stessi a persone inesperte o che non abbiano letto le presenti istruzioni.** Gli elettroutensili sono macchine pericolose quando vengono utilizzati da persone non dotate di sufficiente esperienza.

- ▶ **Eseguire la manutenzione degli elettroutensili e relativi accessori. Verificare la presenza di un eventuale disallineamento o inceppamento delle parti mobili, la rottura di componenti o qualsiasi altra condizione che possa pregiudicare il corretto funzionamento dell'elettroutensile stesso. Se danneggiato, l'elettroutensile dovrà essere riparato prima dell'uso.** Numerosi incidenti vengono causati da elettroutensili la cui manutenzione è stata effettuata poco accuratamente.
- ▶ **Mantenere gli utensili da taglio affilati e puliti.** Gli utensili da taglio curati con particolare attenzione e con taglienti affilati s'inceppano meno frequentemente e sono più facili da condurre.
- ▶ **Utilizzare sempre l'elettroutensile, gli accessori e gli utensili specifici ecc. in conformità alle presenti istruzioni, tenendo conto delle condizioni di lavoro e delle operazioni da eseguire.** L'impiego di elettroutensili per usi diversi da quelli consentiti potrà dar luogo a situazioni di pericolo.
- ▶ **Mantenere impugnature e superfici di presa asciutte, pulite e prive di olio e grasso.** Impugnature e superfici di presa scivolose non consentono di manipolare e controllare l'utensile in caso di situazioni inaspettate.

Trattamento ed utilizzo appropriato di utensili dotati di batterie ricaricabili

- ▶ **Per ricaricare la batteria utilizzare solo il dispositivo di carica consigliato dal produttore.** Per un dispositivo di carica previsto per un determinato tipo di batteria sussiste pericolo di incendio se viene utilizzato con un tipo diverso di batteria ricaricabile.
- ▶ **Utilizzare gli elettroutensili solo con le batterie esplicitamente previste.** L'uso di batterie ricaricabili di tipo diverso potrà dare insorgenza a lesioni e comportare il rischio d'incendi.
- ▶ **Durante i periodi di inutilizzo, conservare la batteria lontano da oggetti metallici quali fermagli, monete, chiavi, chiodi, viti ed altri piccoli oggetti metallici che potrebbero creare una connessione tra i terminali.** Un eventuale corto circuito tra i contatti dell'accumulatore potrà dare origine a bruciature o ad incendi.
- ▶ **In caso di condizioni d'uso non conformi, si può verificare la fuoriuscita di liquido dalla batteria. Evitare il contatto. In caso di contatto accidentale, risciacquare con acqua. Qualora il liquido venisse in contatto con gli occhi, richiedere inoltre assistenza medica.** Il liquido fuoriuscito dalla batteria ricaricabile potrà causare irritazioni cutanee o ustioni.
- ▶ **Non utilizzare una batteria, né un utensile danneggiati o modificati.** Batterie danneggiate o modificate possono comportare problemi non prevedibili, causando incendi, esplosioni e possibili lesioni.
- ▶ **Non esporre una batteria o un elettroutensile al fuoco o a temperature eccessive.** L'esposizione al fuoco o a temperature superiori a 130 °C può causare esplosioni.
- ▶ **Seguire tutte le istruzioni di carica e non ricaricare la batteria o l'elettroutensile fuori dal campo di tempera-**

tura indicato nelle istruzioni stesse. Una carica non corretta, o fuori dal campo di temperatura indicato, può comportare danni alla batteria ed aumentare il pericolo di incendio.

Assistenza

- ▶ **Fare riparare l'elettroutensile da personale specializzato ed utilizzando solo parti di ricambio identiche.** In tale maniera potrà essere salvaguardata la sicurezza dell'elettroutensile.
- ▶ **Non eseguire mai la manutenzione di batterie danneggiate.** La manutenzione di batterie ricaricabili andrà effettuata esclusivamente dal produttore o da fornitori di servizi appositamente autorizzati.

Avvertenze di sicurezza per seghe circolari

Procedure di taglio

- ▶ **⚠ PERICOLO: mantenere le mani a distanza dall'area di taglio e dalla lama.** Tenendo l'utensile da taglio con entrambe le mani, si eviterà il rischio di lesioni da parte della lama.
- ▶ **Non inserire le mani sotto al pezzo in lavorazione.** La protezione non comprende la zona della lama sotto al pezzo in lavorazione.
- ▶ **Regolare la profondità di taglio in base allo spessore del pezzo in lavorazione.** Nella zona sotto al pezzo in lavorazione dovrà essere visibile meno di un intero dente della lama.
- ▶ **Non tenere mai il pezzo in lavorazione fra le mani o sulle gambe durante il taglio. Assicurare il pezzo in lavorazione su una superficie stabile.** È importante sostenere correttamente il pezzo in lavorazione, in modo da ridurre al minimo rischi per l'incolumità, inceppamenti della lama o perdite di controllo.
- ▶ **Afferrare e tenere l'elettroutensile esclusivamente dalle superfici isolate dell'impugnatura qualora si eseguano operazioni in cui l'utensile da taglio potrebbe venire a contatto con cavi elettrici nascosti.** In caso di contatto con un cavo sotto tensione, la tensione potrebbe trasmettersi anche alle parti metalliche esposte dell'elettroutensile, provocando la folgorazione dell'utilizzatore.
- ▶ **Quando si esegue un taglio longitudinale, utilizzare sempre una guida parallela o una guida per bordi rettilinei.** In tale modo, il taglio risulterà più preciso e si ridurrà il rischio d'inceppamento della lama.
- ▶ **Utilizzare sempre lame con foro per il mandrino di forma e dimensioni corrette (forma quadrangolare o circolare).** L'utilizzo di lame non coincidenti con il fissaggio della sega comporterebbe un funzionamento scentrato, con conseguente perdita di controllo.
- ▶ **Non utilizzare in alcun caso rondelle o bulloni per lame danneggiati o di tipo non corretto.** Le rondelle e il bullone delle lame sono stati progettati espressamente per l'utensile da taglio del caso, per garantirne un funzionamento sicuro e prestazioni ottimali.

Cause dei contraccolpi e relative avvertenze

I contraccolpi sono reazioni improvvise derivati da intrappolamento, inceppamento o disallineamento di una lama, a causa dei quali la sega, fuori controllo, fuoriesce dal pezzo in lavorazione in direzione dell'utilizzatore.

- Se la lama rimane intrappolata o fortemente inceppata nell'intaglio, essa si arresterà e la reazione del motore farà arretrare rapidamente l'unità in direzione dell'utilizzatore.

- Se la lama si torce o si disallinea all'interno del taglio, i denti sul dorso della lama stessa potrebbero penetrare nella superficie del materiale, facendola improvvisamente risalire dall'intaglio e proiettandola all'indietro in direzione dell'utilizzatore.

I contraccolpi sono causati da un impiego errato della sega e/o da procedure o condizioni d'impiego non conformi e si possono evitare adottando le precauzioni indicate di seguito.

- ▶ **Mantenere una salda presa sull'utensile da taglio e posizionare le braccia in modo da poter contrastare eventuali forze di contraccolpo. Posizionarsi sull'uno o sull'altro lato rispetto alla lama, evitando di collocarsi in linea con la lama stessa.** Un contraccolpo potrebbe proiettare l'utensile da taglio all'indietro; tuttavia, l'utilizzatore può controllare le forze di contraccolpo, adottando le opportune precauzioni.
- ▶ **Qualora la lama si inceppi, o se occorre interrompere il taglio per qualsiasi ragione, rilasciare l'interruttore e mantenere fermo l'utensile da taglio fino a quando la lama non si sia completamente arrestata. Non tentare in alcun caso di rimuovere l'utensile da taglio dal pezzo in lavorazione, né di estrarlo all'indietro, quando la lama sia ancora in rotazione o possano verificarsi contraccolpi.** Ricercare la causa dell'inceppamento della lama e adottare gli opportuni provvedimenti.
- ▶ **Quando si riavvia la sega nel pezzo in lavorazione, centrare la lama nell'intaglio, affinché i denti siano incastrati nel materiale.** Se una lama è inceppata, essa potrebbe risalire dal pezzo in lavorazione o provocare contraccolpi al riavvio dell'utensile da taglio.
- ▶ **Sostenere i pannelli di grandi dimensioni, per ridurre al minimo gli inceppamenti e i contraccolpi della lama.** I pannelli di grandi dimensioni tendono a flettersi sotto il loro peso. I supporti andranno posti sotto al pannello, su entrambi i lati, in prossimità della linea di taglio e del bordo del pannello stesso.
- ▶ **Non utilizzare lame che abbiano perso il filo, oppure danneggiate.** Lame non affilate o con dentatura non appropriata creerebbero intagli troppo stretti, causando eccessivo attrito, inceppamenti della lama e contraccolpi.
- ▶ **Le leve di fissaggio, che regolano la profondità della lama e l'inclinazione del taglio, dovranno essere serrate e ben salde in posizione prima d'iniziare il taglio.** Eventuali spostamenti della regolazione della lama durante il taglio potrebbero causare inceppamenti e contraccolpi.
- ▶ **Adottare particolare cautela nell'eseguire tagli su pareti preesistenti o su altri punti non visibili.** La parte

sporgente della lama potrebbe tagliare oggetti che causano contraccolpi.

Funzione della protezione inferiore

- ▶ **Prima di ogni utilizzo, controllare che la protezione inferiore sia chiusa correttamente. Non utilizzare la sega se la protezione inferiore non si sposta liberamente e non si chiude istantaneamente. Non fissare, né serrare in alcun caso la protezione inferiore in posizione aperta.** In caso di caduta accidentale della sega, la protezione inferiore potrebbe piegarsi. Sollevare la protezione inferiore con l'impugnatura retrattile ed accertarsi che la protezione si sposti liberamente e non entri in contatto con la lama, né con alcuna altra parte, a tutti gli angoli e a tutte le profondità di taglio.
- ▶ **Controllare la funzionalità della molla della protezione inferiore. Qualora la protezione o la molla non funzionino correttamente, prima di utilizzare l'utensile occorrerà sottoporle a manutenzione.** La protezione inferiore potrebbe funzionare lentamente in caso di parti danneggiate, depositi di gomma o accumuli di frammenti.
- ▶ **La protezione inferiore può essere retratta manualmente soltanto per eseguire tagli speciali, quali ad esempio "tagli ad immersione" o "tagli misti". Sollevare la protezione inferiore agendo sull'impugnatura retrattile; la protezione inferiore andrà rilasciata non appena la lama penetra nel materiale.** Per tutti gli altri tipi di taglio, la protezione inferiore deve funzionare automaticamente.
- ▶ **Accertarsi sempre che la protezione inferiore copra la lama, prima di sistemare la sega sul banco o sul pavimento.** Una lama non protetta che ruoti per inerzia farà spostare all'indietro la sega, che taglierà qualunque cosa si trovi sul percorso. Tenere presente il tempo di arresto della lama successivamente al rilascio dell'interruttore.

Avvertenze di sicurezza supplementari

- ▶ **Non inserire le mani nella zona di espulsione trucioli.** Le parti rotanti potrebbero causare lesioni.
- ▶ **Non eseguire lavori verso l'alto con la sega.** In questo modo non si avrebbe sufficiente controllo sull'elettrotensile stesso.
- ▶ **Al fine di rilevare linee di alimentazione nascoste, utilizzare apparecchiature di ricerca adatte oppure rivolgersi alla società erogatrice locale.** Un contatto con cavi elettrici può provocare lo sviluppo di incendi e di scosse elettriche. Danneggiando una tubazione del gas si può creare il pericolo di esplosioni. Penetrando una tubazione dell'acqua si provocano danni materiali.
- ▶ **Non utilizzare l'elettrotensile in modo stazionario su un banco.** Non è concepito per l'impiego con un banco sega.
- ▶ **In caso di tagli dal pieno eseguiti non ad angolo retto, assicurare la piastra di guida della sega affinché non possa spostarsi di lato.** Uno spostamento laterale può provocare l'inceppamento della lama e, di conseguenza, un contraccolpo.

- ▶ **Non utilizzare lame in acciaio HSS.** Le lame di questo tipo possono rompersi facilmente.
- ▶ **Non tagliare metalli ferrosi.** I trucioli incandescenti possono incendiare il sistema di aspirazione della polvere.
- ▶ **In caso di danni o di utilizzo improprio della batteria, vi è rischio di fuoriuscita di vapori.** Far entrare aria fresca nell'ambiente e contattare un medico in caso di malessere. I vapori possono irritare le vie respiratorie.
- ▶ **Non aprire la batteria.** Vi è rischio di cortocircuito.
- ▶ **Qualora si utilizzino oggetti appuntiti, come ad es. chiodi o cacciaviti, oppure se si esercita forza dall'esterno, la batteria potrebbe danneggiarsi.** Potrebbe verificarsi un cortocircuito interno e la batteria potrebbe incendiarsi, emettere fumo, esplodere o surriscaldarsi.
- ▶ **Utilizzare la batteria solo per prodotti del produttore.** Soltanto in questo modo la batteria verrà protetta da pericolosi sovraccarichi.



Proteggere la batteria dal calore, ad es. anche da irradiazione solare continua, fuoco, acqua ed umidità. Vi è rischio di esplosione.



- ▶ **Prima di posare l'elettrotensile, attendere sempre che si sia arrestato completamente.** L'accessorio può incepparsi e comportare la perdita di controllo dell'elettrotensile.

Descrizione del prodotto e dei servizi forniti



Leggere tutte le avvertenze e disposizioni di sicurezza. La mancata osservanza delle avvertenze e disposizioni di sicurezza può causare folgorazioni, incendi e/o lesioni di grave entità.

Si prega di osservare le immagini nella prima parte delle istruzioni per l'uso.

Utilizzo conforme

Utilizzandolo su appoggi fissi, l'elettrotensile è idoneo per eseguire nel legno tagli longitudinali e trasversali sia in linea retta sia obliqui.

Componenti illustrati

La numerazione dei componenti illustrati si riferisce all'illustrazione dell'elettrotensile che si trova sulla pagina con la rappresentazione grafica.

- (1) Batteria
- (2) Tasto di sbloccaggio della batteria
- (3) Pulsante di sicurezza dell'interruttore di avvio/arresto
- (4) Interruttore di avvio/arresto
- (5) Chiave a brugola
- (6) Pulsante di bloccaggio dell'alberino
- (7) Piastra di base
- (8) Vite di fissaggio per guida parallela

- (9) Scala per angoli obliqui
- (10) Vite ad alette per preselezione dell'angolo obliquo
- (11) Marcatura di taglio a 45°
- (12) Marcatura di taglio a 0°
- (13) Cuffia di protezione
- (14) Impugnatura (superficie di presa isolata)
- (15) Indicatore del livello di carica della batteria
- (16) Indicatore per controllo della temperatura/protezione contro sovraccarico
- (17) Vite ad alette per preselezione della profondità di taglio
- (18) Scala della profondità di taglio
- (19) Leva di regolazione per cuffia di protezione oscillante
- (20) Alberino della sega
- (21) Cuffia di protezione oscillante
- (22) Flangia di montaggio
- (23) Lama per sega universale
- (24) Flangia di serraggio
- (25) Vite di serraggio
- (26) Illuminazione del punto di avvatura «PowerLight»
- (27) Tacca di riferimento per regolazione angolare del taglio obliquo
- (28) Vite di fissaggio per l'adattatore di aspirazione^{A)}
- (29) Adattatore di aspirazione^{A)}
- (30) Tubo di aspirazione^{A)}
- (31) Tacca di riferimento per regolazione profondità di taglio
- (32) Guida parallela/Adattatore binario di guida^{A)}
- (33) Coppia di morsetti a vite^{A)}
- (34) Binario di guida^{A)}

A) **L'accessorio illustrato oppure descritto non è compreso nel volume di fornitura standard. L'accessorio completo è contenuto nel nostro programma accessori.**

Dati tecnici

Sega circolare	GKS 12V-26	
Codice articolo		3 601 FA1 0..
Tensione nominale	V...	12
Numero di giri a vuoto	oscillazioni/min	1400
Profondità di taglio max.		
- con angolo obliquo di 0°	mm	26,5
- con angolo obliquo di 45°	mm	17,0
Blocco dell'alberino		●
Dimensioni della piastra di base	mm	167 x 88
Diametro max. della lama	mm	85
Diametro min. della lama	mm	85

Sega circolare		GKS 12V-26
Spessore max. della parte centrale della lama	mm	0,7
Max. spessore denti/stradatura denti	mm	1,1
Min. spessore denti/stradatura denti	mm	1,0
Foro di montaggio	mm	15
Peso secondo EPTA-Procedure 01:2014	kg	1,3 – 1,6 ^{A)}
Temperatura ambiente consentita		
– in fase di ricarica	°C	0...+45
– durante il funzionamento ^{B)} e per lo stoccaggio	°C	-20...+50
Batterie consigliate		GBA 12V... GBA 10.8V...
Caricabatterie consigliati		GAL 12.. AL 11..

A) in funzione della batteria utilizzata

B) Prestazioni ridotte in caso di temperature <0 °C

Informazioni su rumorosità e vibrazioni

Valori di emissione acustica rilevati conformemente a **EN 62841-2-5**.

Il livello di rumorosità ponderato A dell'elettrotensile è tipicamente di: Livello di pressione acustica **82 dB(A)**; Livello di potenza sonora **93 dB(A)**. Grado d'incertezza **K = 3 dB**.

Indossare protezioni acustiche!

Valori di oscillazione totali a_{th} (somma vettoriale delle tre direzioni) e grado d'incertezza K, rilevati conformemente a **EN 62841-2-5**:

Taglio di legno: $a_{th} < 2,5 \text{ m/s}^2$, $K = 1,5 \text{ m/s}^2$

Il livello di vibrazione ed il valore di emissione acustica indicati nelle presenti istruzioni sono stati rilevati conformemente ad una procedura di misurazione unificata e sono utilizzabili per confrontare gli elettrotensili. Le stesse procedure sono idonee anche per una valutazione temporanea del livello di vibrazione e dell'emissione acustica.

Il livello di vibrazione ed il valore di emissione acustica sono riferiti agli impieghi principali dell'elettrotensile; qualora, tuttavia, l'elettrotensile venisse utilizzato per altre applicazioni, oppure con accessori differenti o in caso di insufficiente manutenzione, il livello di vibrazione ed il valore di emissione acustica potrebbero variare. Ciò potrebbe aumentare sensibilmente l'emissione di vibrazioni e l'emissione acustica sull'intero periodo di funzionamento.

Per valutare con precisione i valori di vibrazione e di emissione acustica, andranno considerati anche i periodi nei quali l'utensile sia spento, oppure acceso, ma non utilizzato. Ciò potrebbe ridurre sensibilmente l'emissione di vibrazioni e l'emissione acustica sull'intero periodo di funzionamento.

Adottare misure di sicurezza supplementari per proteggere l'operatore dall'effetto delle vibrazioni: ad esempio, sottoponendo a manutenzione l'elettrotensile e gli utensili accesso-

ri, mantenendo calde le mani e organizzando i vari processi di lavoro.

Montaggio

- **Utilizzare esclusivamente lame la cui velocità massima ammessa sia maggiore di quella del funzionamento a vuoto dell'elettrotensile in dotazione.**

Ricarica della batteria

- **Utilizzare esclusivamente i caricabatterie riportati nella pagina degli accessori.** Soltanto questi caricabatterie sono adatti alle batterie al litio utilizzate nell'elettrotensile.

Avvertenza: La batteria viene fornita solo parzialmente carica. Per garantire l'intera potenza della batteria, prima dell'impiego iniziale, ricaricare completamente la batteria nell'apposito caricabatteria.

La batteria al litio può essere ricaricata in qualsiasi momento senza ridurne la durata. Un'interruzione dell'operazione di ricarica non danneggia la batteria.

La batteria al litio è protetta contro lo scaricamento completo dal sistema «Electronic Cell Protection (ECP)». In caso di batteria scarica l'elettrotensile si spegne attraverso un interruttore automatico: l'accessorio non si muove più.

- **Dopo lo spegnimento automatico dell'elettrotensile, non premere ulteriormente l'interruttore di avvio/arresto.** La batteria potrebbe subire danni.

Si prega di attenersi alle indicazioni relative allo smaltimento.

Rimozione della batteria

La batteria **(1)** è dotata di due livelli di bloccaggio, preposti ad impedire che la batteria stessa cada all'esterno, qualora il tasto di sbloccaggio batteria **(2)** venga premuto accidentalmente. Sino a quando la batteria è inserita nell'elettrotensile, essa viene mantenuta in posizione da un'apposita molla. Per la rimozione della batteria **(1)** premere il tasto di sbloccaggio **(2)** ed estrarre la batteria dall'elettrotensile tirandola all'indietro. **Durante questa operazione, non esercitare forza.**

Indicatore del livello di carica della batteria

I tre LED verdi dell'indicatore del livello di carica della batteria **(15)** indicano il livello di carica della batteria **(1)**. Per motivi di sicurezza è possibile verificare il livello di carica esclusivamente ad elettrotensile fermo.

Premere l'interruttore di accensione/spegnimento **(4)** parzialmente o completamente, per visualizzare il livello di carica dell'elettrotensile.

LED	Autonomia
Luce fissa, 3 LED verdi	$\geq 2/3$
Luce fissa, 2 LED verdi	$\geq 1/3$
Luce fissa, 1 LED verde	$< 1/3$
Luce lampeggiante, 1 LED verde	Riserva

Se dopo la pressione dell'interruttore di accensione/spegnimento (4) non si illumina alcun LED, ciò significa che la batteria è scarica o difettosa e che dev'essere sostituita.

Inserimento/sostituzione della lama circolare

- ▶ **Prima di ogni intervento sull'elettrotensile, estrarre la batteria ricaricabile.**
- ▶ **Durante il montaggio della lama, indossare guanti protettivi.** Toccando la lama vi è il pericolo di incidenti.
- ▶ **Utilizzare esclusivamente lame che corrispondano ai dati caratteristici indicati nelle presenti istruzioni d'uso e riportati sull'elettrotensile, omologate secondo la norma EN 847-1 e munite della rispettivo contrassegno.**
- ▶ **Il numero di giri ammesso dell'accessorio impiegato dovrà essere almeno equivalente al numero di giri massimo riportato sull'elettrotensile.** Accessori in rotazione oltre la velocità consentita potrebbero frantumarsi e proiettare parti all'esterno.
- ▶ **Non utilizzare in nessun caso mole abrasive come utensile accessorio.**

Selezione della lama

Una panoramica dei tipi di lame consigliati è riportata all'ultima pagina delle presenti istruzioni.

Smontaggio della lama (vedere fig. A)

Per eseguire la sostituzione degli utensili accessori, poggiare l'elettrotensile preferibilmente sul lato frontale della carcassa del motore.

- Premere il pulsante di bloccaggio dell'alberino (6) e tenerlo premuto.
- ▶ **Premere il pulsante di bloccaggio dell'alberino (6) esclusivamente ad alberino della sega fermo.** In caso contrario, l'elettrotensile potrebbe subire dei danni.
- Utilizzando la chiave a brugola (5) svitare la vite di bloccaggio (25) nel senso di rotazione ⚙.
- Ribaltare la cuffia di protezione oscillante (21) all'indietro e tenerla ferma.
- Rimuovere la flangia di serraggio (24) e la lama (23) dall'alberino della sega (20).

Montaggio della lama (vedere fig. A)

Per eseguire la sostituzione degli utensili accessori, poggiare l'elettrotensile preferibilmente sul lato frontale della carcassa del motore.

- Pulire la lama (23) e tutti gli elementi di serraggio da montare.
- Ribaltare la cuffia di protezione oscillante (21) all'indietro e tenerla ferma.
- Applicare la lama (23) sulla flangia di montaggio (22). La direzione di taglio dei denti (direzione della freccia sulla lama) e la freccia del senso di rotazione sulla cuffia di protezione (21) devono coincidere.
- Applicare la flangia di serraggio (24) e avvitare la vite di serraggio (25) nel senso di rotazione ⚙. Prestare atten-

zione alla corretta posizione di montaggio della flangia di montaggio (22) e della flangia di serraggio (24).

- Premere il pulsante di bloccaggio dell'alberino (6) e tenerlo premuto.
- Utilizzando la chiave a brugola (5), fissare la vite di bloccaggio (25) nel senso di rotazione ⚙. La coppia di serraggio dovrà essere di 6–9 Nm, corrispondenti al serraggio manuale più ¼ di giro.

Aspirazione polvere/aspirazione trucioli

Polveri e materiali come vernici contenenti piombo, alcuni tipi di legname, minerali e metalli possono essere dannosi per la salute. Il contatto oppure l'inalazione delle polveri possono causare reazioni allergiche e/o malattie delle vie respiratorie dell'operatore oppure delle persone che si trovano nelle vicinanze.

Determinate polveri come polvere da legname di faggio o di quercia sono considerate cancerogene, in modo particolare insieme ad additivi per il trattamento del legname (cromato, protezione per legno). Materiale contenente amianto deve essere lavorato esclusivamente da personale specializzato.

- Per ottenere un'efficiente aspirazione della polvere, al presente elettrotensile andrà abbinato un aspiratore di tipo idoneo.
- Provvedere ad una buona aerazione della postazione di lavoro.
- Si consiglia di portare una mascherina protettiva con classe di filtraggio P2.

Osservare le norme in vigore nel vostro Paese per i materiali da lavorare.

- ▶ **Evitare accumuli di polvere nella postazione di lavoro.** Le polveri si possono incendiare facilmente.

Montaggio dell'adattatore di aspirazione (vedere fig. B)

Fissare l'adattatore di aspirazione (29) con la vite di fissaggio (28) alla piastra di base (7).

All'adattatore di aspirazione (29) si potrà collegare un tubo di aspirazione da 19 mm di diametro.

- ▶ **L'adattatore di aspirazione non può essere montato senza sistema di aspirazione esterno collegato.** In caso contrario vi è il pericolo di intasare il canale di aspirazione.

- ▶ **All'adattatore di aspirazione non può essere collegato alcun sacchetto raccogli-polvere.** In caso contrario il sistema di aspirazione può intasarsi.

Per garantire un'aspirazione ottimale della polvere, l'adattatore di aspirazione (29) deve essere pulito regolarmente.

Sistema di aspirazione esterno

Collegare il tubo di aspirazione (30) ad un aspiratore (accessorio). Una panoramica dei collegamenti ai vari tipi di aspiratori è riportata all'ultima pagina delle presenti istruzioni.

L'aspirapolvere deve essere adatto per il materiale da lavorare.

Utilizzare un aspiratore speciale, qualora occorra aspirare polveri particolarmente nocive per la salute, cancerogene o asciutte.

Utilizzo

Modalità di funzionamento

- **Prima di ogni intervento sull'elettrotensile, estrarre la batteria ricaricabile.**

Regolazione della profondità di taglio (vedere Fig. C)

- **Adattare la profondità di taglio allo spessore del pezzo in lavorazione.** Nella parte inferiore del pezzo in lavorazione la lama deve uscire in misura inferiore all'altezza del dente.

Allentare le vite ad alette (17). Per una profondità di taglio inferiore, allontanare la lama dalla piastra di base (7), per una profondità di taglio superiore, avvicinare la lama alla piastra di base (7). Impostare la misura desiderata con l'ausilio della scala per la profondità di taglio (18). Serrare nuovamente le vite ad alette (17).

Per regolare la profondità di taglio, utilizzare la tacca di riferimento (31) a lato della scala per la profondità di taglio (18).

Impostazione dell'angolo obliquo

Collocare l'elettrotensile preferibilmente sul alto frontale della cuffia di protezione (13).

Allentare le vite ad alette (10). Ribaltare l'utensile lateralmente. Regolare la misura desiderata sull'apposita scala (9). Riavvitare saldamente la vite ad alette (10).

Per regolare l'angolazione del taglio obliquo, utilizzare la tacca di riferimento (27) (bordo superiore del supporto).

Avvertenza: se si eseguono tagli smussati, la profondità di taglio è inferiore rispetto al valore visualizzato sulla scala della profondità di taglio (18).

Marcature di taglio

La marcatura di taglio a 0° (12) indica la posizione della lama in caso di tagli ad angolo retto. La marcatura di taglio a 45° (11) indica la posizione della lama in caso di tagli a 45°.

Messa in funzione

Inserimento della batteria

- **Utilizzare esclusivamente batterie al litio originali Bosch, della tensione riportata sulla targhetta identificativa dell'elettrotensile.** L'impiego di altri tipi di batterie può comportare rischio di lesioni e d'incendio.

Spingere la batteria carica (1), dalla parte anteriore, nella base dell'elettrotensile. Spingere completamente la batteria nella base fino a quando la striscia rossa non sia più visibile e la batteria sia bloccata in modo sicuro.

Avvio/arresto

Per la **messa in funzione** dell'elettrotensile, azionare dapprima il dispositivo di blocco (3) e **successivamente** premere e l'interruttore ON/OFF (4) e tenerlo premuto.

Per **spegnere** l'elettrotensile, rilasciare l'interruttore ON/OFF (4).

Avvertenza: Per ragioni di sicurezza, l'interruttore ON/OFF (4) non può essere bloccato, ma deve invece restare costantemente premuto durante il funzionamento.

Freno di arresto graduale

Un freno di arresto graduale integrato riduce la fase di arresto della lama di taglio dopo l'arresto dell'elettrotensile.

Indicatore per controllo della temperatura/protezione contro sovraccarico

L'indicatore LED rosso (16) contribuisce a proteggere la batteria dal surriscaldamento ed il motore dal sovraccarico.

Se l'indicatore LED emette una luce (16) **rossa costante**, la temperatura della batteria è troppo elevata e l'elettrotensile si spegne automaticamente.

- Spegnere l'elettrotensile.
- Lasciare raffreddare la batteria ricaricabile prima di continuare a lavorare.

Se l'indicatore LED (16) **lampeggia di rosso**, l'elettrotensile è bloccato e si spegne automaticamente.

Estrarre l'elettrotensile dal pezzo in lavorazione.

Non appena il blocco sarà stato eliminato, l'elettrotensile riprenderà il normale funzionamento.

Protezione contro lo scaricamento totale

La batteria al litio è protetta contro lo scaricamento completo dal sistema «Electronic Cell Protection (ECP)». In caso di batteria scarica l'elettrotensile si spegne attraverso un interruttore automatico: l'accessorio non si muove più.

Accensione del LED luce di lavoro

Il LED (26) si accenderà quando l'interruttore ON/OFF (4) verrà premuto, leggermente o completamente, consentendo d'illuminare l'area di lavoro in condizioni di luce sfavorevoli.

Indicazioni operative

Proteggere le lame da urti e da colpi.

Operare con l'elettrotensile spingendolo in modo uniforme in direzione di taglio ed esercitando una leggera pressione. Un avanzamento eccessivo contribuisce a ridurre sensibilmente la durata degli utensili e può danneggiare l'elettrotensile.

La prestazione di taglio e la qualità del taglio dipendono considerevolmente dallo stato e dalla forma dei denti della lama. Per questo motivo, utilizzare esclusivamente lame che siano taglienti e adatte al materiale in lavorazione.

Taglio del legno

La corretta selezione della lama viene basata sul tipo di legno, sulla qualità del legno e sul fatto se i tagli richiesti debbano essere longitudinali oppure trasversali.

Eseguendo tagli longitudinali nell'abete si producono trucioli lunghi ed a forma di spirale.

La polvere di faggio e di quercia è particolarmente pericolosa per la salute, per questo si raccomanda di lavorare esclusivamente con un sistema di aspirazione della polvere.

Taglio con guida parallela (vedere Fig. D)

La guida parallela (32) consente la realizzazione di tagli precisi lungo il bordo del pezzo in lavorazione o il taglio di strisce identiche.

Regolare la larghezza di taglio desiderata sullo spigolo esterno della piastra di base, utilizzando la scala sui binari della guida parallela/dell'adattatore binario di guida.

Taglio con battuta ausiliaria (vedi fig. F)

Per la lavorazione di grossi pezzi, o per tagliare spigoli dritti, è possibile fissare al pezzo in lavorazione una tavola o un asse che fungano da battuta ausiliaria e operare quindi spingendo la sega circolare con il pattino lungo la battuta ausiliaria.

Taglio con binario di guida (vedere Fig. E)

Il binario di guida (34) consente di eseguire tagli rettilinei.

Avvertenza: Utilizzare il binario di guida (34) esclusivamente per tagli ortogonali. In caso di tagli obliqui, il binario di guida (34) potrebbe subire danni.

Il rivestimento aderente impedisce lo scivolamento del binario di guida e preserva la superficie del pezzo in lavorazione. Lo strato di rivestimento del binario di guida permette uno scorrimento leggero dell'elettrotensile.

Fissare il binario di guida (34) sul pezzo in lavorazione utilizzando dispositivi idonei, ad es. morsetti a vite. Sistemare l'elettrotensile sul binario di guida, con l'adattatore binario di guida montato.

Avvertenza: Montare la guida parallela/l'adattatore binario di guida (32) sull'elettrotensile, con il logo Bosch rivolto in basso.

Il binario di guida (34) non dovrà sporgere sul lato del pezzo in lavorazione da tagliare.

Accendere l'elettrotensile e condurlo nella direzione di taglio in modo uniforme e spingendolo leggermente.

Operazioni con la guida parallela/l'adattatore binario di guida e il tubo di aspirazione

Montare dapprima l'adattatore di aspirazione (29) con il tubo di aspirazione (30), quindi la guida parallela/l'adattatore di guida (32).

Avvertenza: Per fissare la guida parallela/l'adattatore di guida (32) e l'adattatore di aspirazione (29), utilizzare esclusivamente le apposite viti.

Avvertenze per l'impiego ottimale della batteria

Proteggere la batteria ricaricabile da umidità ed acqua.

Conservare la batteria esclusivamente nel campo di temperatura fra -20 °C e 50 °C. Non lasciare la batteria all'interno dell'auto, ad es. nel periodo estivo.

Pulire di tanto in tanto le fessure di ventilazione della batteria ricaricabile con un pennello morbido, pulito ed asciutto. Una sensibile riduzione della durata del funzionamento dopo l'operazione di ricarica sta ad indicare che la batteria ricaricabile dovrà essere sostituita.

Attenersi alle indicazioni relative allo smaltimento.

Manutenzione ed assistenza

Manutenzione e pulizia

- **Prima di qualsiasi intervento sull'elettrotensile (ad es. interventi di manutenzione, sostituzione dell'ac-**

cessorio ecc.), prelevare la batteria, anche nel caso in cui occorra trasportarlo o conservarlo. In caso di azionamento accidentale dell'interruttore di avvio/arresto sussiste pericolo di lesioni.

- **Per poter garantire buone e sicure operazioni di lavoro, tenere sempre pulite l'elettrotensile e le fessure di ventilazione.**

La cuffia oscillante di protezione deve poter sempre muoversi liberamente e deve poter chiudersi sempre autonomamente. Per questo motivo, tenere sempre pulito il campo intorno alla cuffia di protezione oscillante. Rimuovere polvere e trucioli con un pennello.

È possibile proteggere dalla corrosione le lame non rivestite applicando un sottile strato di olio esente da acidi. Per non macchiare il legno in lavorazione, prima di riutilizzare le lame sarà necessario pulirle bene dall'olio.

Resti di resina oppure di colla sulla lama di taglio compromettono la qualità del taglio. Per questo motivo pulire sempre le lame subito dopo l'utilizzo.

Servizio di assistenza e consulenza tecnica

Il servizio di assistenza risponde alle Vostre domande relative alla riparazione e alla manutenzione del Vostro prodotto nonché concernenti i pezzi di ricambio. Disegni in vista esplosa e informazioni relative ai pezzi di ricambio sono consultabili anche sul sito www.bosch-pt.com

Il team di consulenza tecnica Bosch sarà lieto di rispondere alle Vostre domande in merito ai nostri prodotti e accessori. In caso di richieste o di ordinazione di pezzi di ricambio, comunicare sempre il codice prodotto a 10 cifre riportato sulla targhetta di fabbricazione dell'elettrotensile.

Italia

Officina Elettrotensili
Robert Bosch S.p.A.
Corso Europa 2/A
20020 LAINATE (MI)
Tel.: (02) 3696 2663
Fax: (02) 3696 2662
Fax: (02) 3696 8677
E-Mail: officina.elettrotensili@it.bosch.com

Svizzera

Sul sito www.bosch-pt.com/ch/it è possibile ordinare direttamente on-line i ricambi.
Tel.: (044) 8471513
Fax: (044) 8471553
E-Mail: Aftersales.Service@de.bosch.com

Trasporto

Le batterie al litio contenute sono soggette ai requisiti di legge relativi a merci pericolose. Le batterie possono essere trasportate su strada tramite l'utente senza ulteriori precauzioni.

In caso di spedizione tramite terzi (ad es. per via aerea o tramite spedizioniere), andranno rispettati specifici requisiti relativi d'imballaggio e contrassegnatura. In tale caso, per la preparazione dell'articolo da spedire, andrà consultato uno specialista in merci pericolose.

Inviare le batterie soltanto se la relativa carcassa non è danneggiata. Coprire con nastro adesivo i contatti scoperti ed imballare la batteria in modo che non possa spostarsi nell'imballaggio. Andranno altresì rispettate eventuali ulteriori norme nazionali complementari.

Smaltimento



Avviare ad un riciclaggio rispettoso dell'ambiente elettrodomestici, batterie, accessori ed imballaggi non più impiegabili.



Non gettare elettrodomestici e batterie/pile tra i rifiuti domestici!

Solo per i Paesi UE:

Conformemente alla direttiva europea 2012/19/UE, gli elettrodomestici non più utilizzabili e, in base alla direttiva europea 2006/66/CE, le batterie/le pile difettose o esauste, andranno raccolti separatamente ed avviati ad un riutilizzo rispettoso dell'ambiente.

Batterie/pile:

Per le batterie al litio:

Attenersi alle avvertenze riportate al paragrafo «Trasporto» (vedi «Trasporto», Pagina 55).

Nederlands

Veiligheidsaanwijzingen

Algemene veiligheidsaanwijzingen voor elektrische gereedschappen

WAARSCHUWING Lees alle waarschuwingen, veiligheidsaanwijzingen, afbeeldingen en specificaties die bij dit elektrische gereedschap worden geleverd. Als de hieronder vermelde aanwijzingen niet worden opgevolgd, kan dit een elektrische schok, brand en/of ernstig letsel tot gevolg hebben. **Bewaar alle waarschuwingen en voorschriften voor toekomstig gebruik.**

Het in de waarschuwingen gebruikte begrip elektrisch gereedschap heeft betrekking op elektrische gereedschappen voor gebruik op het stroomnet (met netsnoer) en op elektrische gereedschappen voor gebruik met een accu (zonder netsnoer).

Veiligheid van de werkomgeving

- ▶ **Houd uw werkomgeving schoon en goed verlicht.** Een rommelige of onverlichte werkomgeving kan tot ongevallen leiden.
- ▶ **Werk met het elektrische gereedschap niet in een omgeving met explosiegevaar waarin zich brandbare**

vloeistoffen, brandbare gassen of brandbaar stof bevinden. Elektrische gereedschappen veroorzaken vonken die het stof of de dampen tot ontsteking kunnen brengen.

- ▶ **Houd kinderen en andere personen tijdens het gebruik van het elektrische gereedschap uit de buurt.** Wanneer u wordt afgeleid, kunt u de controle over het gereedschap verliezen.

Elektrische veiligheid

- ▶ **De aansluitstekker van het elektrische gereedschap moet in het stopcontact passen. De stekker mag in geen geval worden veranderd. Gebruik geen adapterstekkers in combinatie met gearde elektrische gereedschappen.** Onveranderde stekkers en passende stopcontacten beperken het risico van een elektrische schok.
- ▶ **Voorkom aanraking van het lichaam met gearde oppervlakken, bijvoorbeeld van buizen, verwarmingen, fornuizen en koelkasten.** Er bestaat een verhoogd risico door een elektrische schok wanneer uw lichaam geaard is.
- ▶ **Houd het gereedschap uit de buurt van regen en vocht.** Het binnendringen van water in het elektrische gereedschap vergroot het risico van een elektrische schok.
- ▶ **Gebruik de kabel niet voor een verkeerd doel, om het elektrische gereedschap te dragen of op te hangen of om de stekker uit het stopcontact te trekken. Houd de kabel uit de buurt van hitte, olie, scherpe randen of bewegende delen.** Beschadigde of in de war geraakte kabels vergroten het risico van een elektrische schok.
- ▶ **Wanneer u buitenshuis met elektrisch gereedschap werkt, dient u alleen verlengkabels te gebruiken die voor gebruik buitenshuis zijn goedgekeurd.** Het gebruik van een voor gebruik buitenshuis geschikte verlengkabel beperkt het risico van een elektrische schok.
- ▶ **Als het gebruik van het elektrische gereedschap in een vochtige omgeving onvermijdelijk is, dient u een aardlekschakelaar te gebruiken.** Het gebruik van een aardlekschakelaar vermindert het risico van een elektrische schok.

Veiligheid van personen

- ▶ **Wees alert, let goed op wat u doet en ga met verstand te werk bij het gebruik van het elektrische gereedschap. Gebruik geen elektrisch gereedschap, wanneer u moe bent of onder invloed staat van drugs, alcohol of medicijnen.** Een moment van onoplettendheid bij het gebruik van het elektrische gereedschap kan tot ernstige verwondingen leiden.
- ▶ **Draag persoonlijke beschermingsmiddelen. Draag altijd een veiligheidsbril.** Het dragen van persoonlijke beschermingsmiddelen zoals een stofmasker, slipvaste werkschoenen, een veiligheidshelm of gehoorbescherming, afhankelijk van de aard en het gebruik van het elektrische gereedschap, vermindert het risico van verwondingen.

- ▶ **Voorkom per ongeluk inschakelen. Controleer dat het elektrische gereedschap uitgeschakeld is, voordat u de stekker in het stopcontact steekt of de accu aansluit en voordat u het gereedschap oppakt of draagt.** Wanneer u bij het dragen van het elektrische gereedschap uw vinger aan de schakelaar hebt of wanneer u het gereedschap ingeschakeld op de stroomvoorziening aansluit, kan dit tot ongevallen leiden.
 - ▶ **Verwijder instelgereedschappen of schroefslutels, voordat u het elektrische gereedschap inschakelt.** Een instelgereedschap of sleutel in een draaiend deel van het gereedschap kan tot verwondingen leiden.
 - ▶ **Voorkom een onevenwichtige lichaamshouding. Zorg ervoor dat u stevig staat en steeds in evenwicht blijft.** Daardoor kunt u het elektrische gereedschap in onverwachte situaties beter onder controle houden.
 - ▶ **Draag geschikte kleding. Draag geen loshangende kleding of sieraden. Houd haren en kleding uit de buurt van bewegende delen.** Loshangende kleding, lange haren en sieraden kunnen door bewegende delen worden meegenomen.
 - ▶ **Wanneer stofafzuigings- of stofopvangvoorzieningen kunnen worden gemonteerd, dient u zich ervan te verzekeren dat deze zijn aangesloten en juist worden gebruikt.** Het gebruik van een stofafzuiging beperkt het gevaar door stof.
 - ▶ **Ondanks het feit dat u eventueel heel goed vertrouwd bent met het gebruik van gereedschappen, moet u ervoor zorgen dat u niet nonchalant wordt en veiligheidsvoorschriften voor het gereedschap gaat negeren.** Een onoplettende handeling kan binnen een fractie van een seconde ernstig letsel veroorzaken.
- Zorgvuldige omgang met en zorgvuldig gebruik van elektrische gereedschappen**
- ▶ **Overbelast het elektrische gereedschap niet. Gebruik voor uw werkzaamheden het daarvoor bestemde elektrische gereedschap.** Met het passende elektrische gereedschap werkt u beter en veiliger binnen het aangegeven capaciteitsbereik.
 - ▶ **Gebruik geen elektrisch gereedschap waarvan de schakelaar defect is.** Elektrisch gereedschap dat niet meer kan worden in- of uitgeschakeld, is gevaarlijk en moet worden gerepareerd.
 - ▶ **Trek de stekker uit het stopcontact en/of neem de accu (indien uitneembaar) uit het elektrische gereedschap, voordat u het elektrische gereedschap instelt, accessoires wisselt of het elektrische gereedschap opbergt.** Deze voorzorgsmaatregel voorkomt onbedoeld starten van het elektrische gereedschap.
 - ▶ **Bewaar niet-gebruikte elektrische gereedschappen buiten bereik van kinderen. Laat het gereedschap niet gebruiken door personen die er niet mee vertrouwd zijn en deze aanwijzingen niet hebben gelezen.** Elektrische gereedschappen zijn gevaarlijk wanneer deze door onervaren personen worden gebruikt.
 - ▶ **Pleeg onderhoud aan elektrische gereedschappen en accessoires. Controleer of bewegende delen van het gereedschap correct functioneren en niet vastklemmen en of onderdelen zodanig gebroken of beschadigd zijn dat de werking van het elektrische gereedschap nadelig wordt beïnvloed. Laat deze beschadigde onderdelen vóór gebruik repareren.** Veel ongevallen hebben hun oorzaak in slecht onderhouden elektrische gereedschappen.
 - ▶ **Houd snijdende inzetgereedschappen scherp en schoon.** Zorgvuldig onderhouden snijdende inzetgereedschappen met scherpe snijkanten klemmen minder snel vast en zijn gemakkelijker te geleiden.
 - ▶ **Gebruik elektrisch gereedschap, accessoires, inzetgereedschappen en dergelijke volgens deze aanwijzingen. Let daarbij op de arbeidsomstandigheden en de uit te voeren werkzaamheden.** Het gebruik van elektrische gereedschappen voor andere dan de voorziene toepassingen kan tot gevaarlijke situaties leiden.
 - ▶ **Houd handgrepen en greepvlakken droog, schoon en vrij van olie en vet.** Gladde handgrepen en greepvlakken verhinderen dat het gereedschap in onverwachte situaties veilig kan worden gehanteerd en bediend.
- Gebruik en onderhoud van accugereedschappen**
- ▶ **Laad accu's alleen op in oplaadapparaten die door de fabrikant worden geadviseerd.** Voor een oplaadapparaat dat voor een bepaald type accu geschikt is, bestaat brandgevaar wanneer het met andere accu's wordt gebruikt.
 - ▶ **Gebruik alleen de daarvoor bedoelde accu's in de elektrische gereedschappen.** Het gebruik van andere accu's kan tot verwondingen en brandgevaar leiden.
 - ▶ **Voorkom aanraking van de niet-gebruikte accu met paperclips, munten, sleutels, spijkers, schroeven en andere kleine metalen voorwerpen die overbrugging van de contacten kunnen veroorzaken.** Kortsluiting tussen de accucontacten kan brandwonden of brand tot gevolg hebben.
 - ▶ **Bij verkeerd gebruik kan vloeistof uit de accu lekken. Voorkom contact daarmee. Spoel bij onvoorzien contact met water af. Wanneer de vloeistof in de ogen komt, dient u bovendien een arts te raadplegen.** Gelekte accuvloeistof kan tot huidirritaties en verbrandingen leiden.
 - ▶ **Gebruik accu of gereedschap niet, als deze beschadigd of veranderd zijn.** Beschadigde of veranderde accu's kunnen onvoorspelbaar gedrag vertonen, waardoor een brand, explosie of het gevaar van letsel kan ontstaan.
 - ▶ **Stel accu of gereedschap niet bloot aan vuur of overmatige temperaturen.** Blootstelling aan vuur of temperaturen boven 130°C kan een explosie veroorzaken.
 - ▶ **Volg alle aanwijzingen voor het laden en laad de accu of het gereedschap niet buiten het temperatuurbereik dat in de aanwijzingen is vermeld.** Verkeerd laden of laden bij temperaturen buiten het vastgelegde bereik kan de accu beschadigen en het risico van brand vergroten.

Service

- ▶ **Laat het elektrische gereedschap alleen repareren door gekwalificeerd en vakkundig personeel en alleen met originele vervangingsonderdelen.** Daarmee wordt gewaarborgd dat de veiligheid van het gereedschap in stand blijft.
- ▶ **Voer nooit servicewerkzaamheden aan beschadigde accu's uit.** Service van accu's dient uitsluitend te worden uitgevoerd door de fabrikant of erkende servicewerkplaatsen.

Veiligheidsaanwijzingen voor cirkelzagen

Zaagwerkzaamheden

- ▶ **⚠ GEVAAR: Houd uw handen uit de buurt van het zaagvlak en het zaagblad.** Als u met beide handen de zaag vasthoudt, kunnen ze niet in aanraking komen met het zaagblad.
- ▶ **Grijp niet onder het werkstuk.** De beschermkap kan u onder het werkstuk niet beschermen tegen het zaagblad.
- ▶ **Stel de zaagdiepte overeenkomstig de dikte van het werkstuk in.** Er moet minder dan een volledige tand van de zaagbladtanden onder het werkstuk zichtbaar zijn.
- ▶ **Houd het werkstuk nooit in uw handen of over uw been tijdens het zagen. Zet het werkstuk vast op een stabiel platform.** Het is belangrijk om het werkstuk goed te ondersteunen om blootstelling van het lichaam, vastklemmen van het zaagblad of verlies van controle tot een minimum te beperken.
- ▶ **Houd het elektrische gereedschap vast aan de geïsoleerde handgrepen, wanneer u werkzaamheden verricht waarbij het snijgereedschap in aanraking kan komen met verborgen bedrading.** Door aanraking met een spanningvoerende draad kunnen de metalen delen van het elektrische gereedschap onder spanning komen te staan en zou de gebruiker een elektrische schok kunnen krijgen.
- ▶ **Gebruik bij het schulpen (in vezelrichting zagen) altijd een trekgeleider of parallelgeleider.** Dit verbetert de zaagnauwkeurigheid en vermindert het risico dat het zaagblad klem komt te zitten.
- ▶ **Gebruik altijd zaagbladen waarvan de asgaten de juiste afmeting en vorm (ruitvormig versus rond) hebben.** Zaagbladen die niet overeenkomen met de bevestigingsmiddelen van de zaag kunnen uit balans raken en ervoor zorgen dat u de controle over het gereedschap verliest.
- ▶ **Gebruik nooit beschadigde of verkeerde onderleggringen of schroeven.** De onderleggringen en schroeven werden speciaal voor uw zaag ontworpen, voor optimale prestaties en gebruiksveiligheid.

Oorzaken voor terugslag en daarmee verwante waarschuwingen

- terugslag is een plotselinge reactie van een zaagblad, als dit bekneld raakt, vast blijft zitten of scheef zit, waardoor de zaag ongecontroleerd uit het werkstuk wordt getild in de richting van de gebruiker;

- wanneer het zaagblad bekneld raakt of stevig vast blijft zitten doordat de zaagsnede zich sluit, blijft het zaagblad steken en de motorreactie drijft de eenheid snel terug in de richting van de gebruiker;

- als het zaagblad verdraaid of scheef in de zaagsnede komt te zitten, kunnen de tanden op de achterste rand van het zaagblad in de bovenlaag van het hout grijpen, waardoor het zaagblad uit de zaagsnede klimt en terugspringt in de richting van de gebruiker.

Terugslag is het gevolg van verkeerd gebruik van de zaag en/of onjuiste gebruiksprocedures of -omstandigheden. Met de juiste maatregelen kan dit worden vermeden, zoals hieronder is beschreven.

- ▶ **Houd de zaag stevig vast en plaats uw armen zodanig dat u de krachten van de terugslag kunt weerstaan. Plaats uw lichaam aan een van beide zijden van het zaagblad, maar niet in één lijn met het zaagblad.** Een terugslag kan ervoor zorgen dat de zaag achteruit springt, maar de gebruiker kan krachten van de terugslag beheersen met de juiste voorzorgsmaatregelen.
- ▶ **Wanneer het zaagblad klem komt te zitten of wanneer het zagen om een of andere reden wordt onderbroken, laat de schakelaar dan los en houd de zaag stil in het materiaal totdat het zaagblad helemaal tot stilstand is gekomen. Probeer nooit de zaag uit het werkstuk te halen of de zaag achteruit te trekken, terwijl het zaagblad nog draait. Dit zou namelijk een terugslag kunnen veroorzaken.** Onderzoek waarom het zaagblad klem is komen te zitten, en tref maatregelen om het probleem te verhelpen.
- ▶ **Bij het opnieuw starten van de zaag in het werkstuk moet u het zaagblad in de zaagsnede centreren, zodat de zaagtanden niet in het materiaal grijpen.** Als een zaagblad klem komt te zitten, kan het weglopen of terugslaan uit het werkstuk, zodra de zaag opnieuw wordt gestart.
- ▶ **Ondersteun grote panelen om het risico van vastklemmen en terugslaan van het zaagblad tot een minimum te beperken.** Grote panelen hebben de neiging om onder hun eigen gewicht door te zakken. Ondersteun het paneel aan beide kanten, in de buurt van de zaaglijn en dichtbij de rand van het paneel.
- ▶ **Gebruik geen botte of beschadigde zaagbladen.** Ongeglepen of verkeerd gezette zaagbladen produceren een nauwe zaagsnede, wat resulteert in overmatige wrijving, klem komen zitten van het zaagblad en een terugslag.
- ▶ **De hendels voor het vergrendelen van zaagdiepte en schuimte moeten stevig vastzitten, voordat er wordt begonnen met zagen.** Als de instelling van het zaagblad verandert tijdens het zagen, kan het zaagblad klem komen te zitten en terugslaan.
- ▶ **Ga extra voorzichtig te werk bij het zagen in bestaande muren of andere blinde zones.** Het invallende zaagblad kan in voorwerpen zagen die een terugslag kunnen veroorzaken.

Werking onderste beschermkap

- ▶ **Controleer vóór elk gebruik of de onderste beschermkap correct is gesloten. Gebruik de zaag niet, als de onderste beschermkap niet vrij kan bewegen en niet onmiddellijk sluit. Klem of bind de onderste beschermkap nooit vast in geopende positie.** Als u de zaag per ongeluk laat vallen, kan de onderste beschermkap worden verbogen. Zet de onderste beschermkap omhoog met de terugtrekhandel en overtuig u ervan dat deze vrij beweegt en in alle hoeken en bij alle zaagdieptes niet in aanraking komt met het zaagblad of een ander deel van de zaag.
- ▶ **Controleer de werking van de veer van de beschermkap. Als de beschermkap en de veer niet correct functioneren, dan moeten deze vóór gebruik worden gerepareerd.** De onderste beschermkap kan traag functioneren door beschadigde onderdelen, kleverige afzettingen of een opeenhoping van vuil.
- ▶ **De onderste beschermkap mag alleen handmatig worden teruggetrokken voor speciale zaagwerkzaamheden, zoals "invallend zagen" en "gecombineerd zagen". Zet de onderste beschermkap omhoog met de terugtrekhandel en zodra het zaagblad in het materiaal grijpt, moet de onderste beschermkap worden losgelaten.** Voor alle andere zaagwerkzaamheden moet u de onderste beschermkap automatisch zijn werk laten doen.
- ▶ **Let er altijd op dat de onderste beschermkap het zaagblad bedekt, voordat u de zaag op een werkbank of op de grond legt.** Een onbeschermd, uitlopend zaagblad zorgt ervoor dat de zaag wegloopt en alles op zijn pad doorzaagt. Denk eraan dat het even duurt, voordat het zaagblad helemaal tot stilstand is gekomen na het loslaten van de schakelaar.

Aanvullende veiligheidsaanwijzingen

- ▶ **Grijp niet met uw handen in de spaanafvoer.** U kunt zich verwonden aan draaiende delen.
- ▶ **Voer met de zaag geen bovenhandse werkzaamheden uit.** U hebt op deze manier onvoldoende controle over het elektrische gereedschap.
- ▶ **Gebruik geschikte detectoren om verborgen elektriciteits-, gas- of waterleidingen op te sporen of raadpleeg het plaatselijke energie- of waterleidingbedrijf.** Contact met elektrische leidingen kan tot brand of een elektrische schok leiden. Beschadiging van een gasleiding kan tot een explosie leiden. Breuk van een waterleiding veroorzaakt materiële schade.
- ▶ **Gebruik het elektrische gereedschap niet stationair.** Het is niet ontworpen voor gebruik met een zaagtafel.
- ▶ **Beveilig bij "invallend zagen" dat niet haaks gebeurt, de geleideplaat van de zaag tegen zijdelings verschuiven.** Zijdelings verschuiven kan leiden tot vastklemmen van het zaagblad en zodoende tot een terugslag.
- ▶ **Gebruik geen zaagbladen van HSS-staal.** Dergelijke zaagbladen kunnen gemakkelijk breken.
- ▶ **Zaag geen ferrometalen.** Gloeiende spanen kunnen de stofafzuiging ontsteken.

- ▶ **Bij beschadiging en verkeerd gebruik van de accu kunnen er dampen vrijkomen.** Zorg voor frisse lucht en raadpleeg bij klachten een arts. De dampen kunnen de luchtwegen irriteren.
- ▶ **Open de accu niet.** Er bestaat gevaar voor kortsluiting.
- ▶ **Door spitse voorwerpen, zoals bijv. spijkers of schroevendraaiers, of door krachthinwerking van buitenaf kan de accu beschadigd worden.** Er kan een interne kortsluiting ontstaan en de accu doen branden, roken, exploderen of oververhitten.
- ▶ **Gebruik de accu alleen in producten van de fabrikant.** Alleen zo wordt de accu tegen gevaarlijke overbelasting beschermd.



Bescherm de accu tegen hitte, bijvoorbeeld ook tegen voortdurend zonlicht, vuur, water en vocht. Er bestaat explosiegevaar.

- ▶ **Wacht tot het elektrische gereedschap tot stilstand is gekomen, voordat u het neerlegt.** Het inzetgereedschap kan vasthaken en dit kan tot het verlies van de controle over het elektrische gereedschap leiden.

Beschrijving van product en werking



Lees alle veiligheidsaanwijzingen en instructies. Het niet naleven van de veiligheidsaanwijzingen en instructies kan elektrische schokken, brand en/of zware verwondingen veroorzaken.

Neem goed nota van de afbeeldingen in het voorste deel van de gebruiksaanwijzing.

Beoogd gebruik

Het elektrische gereedschap is bestemd voor het met een vaste steun en een recht verlopende zaaglijn schulpen, afkorten en verstek zagen in hout.

Afgebeelde componenten

De componenten zijn genummerd zoals op de afbeelding van het elektrische gereedschap op de pagina met afbeeldingen.

- (1) Accu
- (2) Accu-ontgrendelingsstoets
- (3) Inschakelblokkering voor aan/uit-schakelaar
- (4) Aan/uit-schakelaar
- (5) Binnenzeskantsleutel
- (6) Asblokkeerknop
- (7) Voetplaat
- (8) Bevestigingsschroef voor parallelgeleider
- (9) Verdeelschaal verstekhoek
- (10) Vleugelschroef voor instelling verstekhoek
- (11) Zaagmarkering 45°
- (12) Zaagmarkering 0°
- (13) Beschermkap

- (14) Handgreep (geïsoleerd greepvlak)
- (15) Accu-oplaadaanduiding
- (16) Aanduiding temperatuurbewaking/overbelastingsbeveiliging
- (17) Vleugelschroef voor instelling zaagdiepte
- (18) Verdeelschaal zaagdiepte
- (19) Verstelhendel voor pendelbeschermkap
- (20) Uitgaande as
- (21) Pendelbeschermkap
- (22) Opnameflens
- (23) Cirkelzaagblad
- (24) Spanflens
- (25) Spanschroef
- (26) Lamp „PowerLight“
- (27) Referentiemarkering voor verstekhoekinstelling
- (28) Bevestigingsschroef voor afzuigadapter^{A)}
- (29) Afzuigadapter^{A)}
- (30) Afzuigslang^{A)}
- (31) Referentiemarkering voor zaagdiepte-instelling
- (32) Parallelgeleider/geleiderailadapter^{A)}
- (33) Paar lijmklemmen^{A)}
- (34) Geleiderail^{A)}

A) **Niet elk afgebeeld en beschreven accessoire is standaard bij de levering inbegrepen. Alle accessoires zijn te vinden in ons accessoireprogramma.**

Technische gegevens

Cirkelzaag	GKS 12V-26	
Productnummer	3 601 FA1 0..	
Nominale spanning	V...	12
Onbelast toerental	min ⁻¹	1400
Max. zaagdiepte		
– bij verstekhoek 0°	mm	26,5
– bij verstekhoek 45°	mm	17,0
Blokking uitgaande as	●	
Afmetingen voetplaat	mm	167 x 88
Max. zaagbladdiameter	mm	85
Min. zaagbladdiameter	mm	85
Max. zaagbladdikte	mm	0,7
Max. tanddikte/-zetting	mm	1,1
Min. tanddikte/-zetting	mm	1,0
Asgat	mm	15
Gewicht volgens EPTA-Procedure 01:2014	kg	1,3 – 1,6 ^{A)}
Toegepaste omgevingstemperatuur		
– bij het laden	°C	0...+45

Cirkelzaag	GKS 12V-26	
– tijdens gebruik ^{B)} en bij opslag	°C	-20...+50
Aanbevolen accu's		GBA 12V... GBA 10,8V...
Aanbevolen oplaadapparaten		GAL 12.. AL 11..

A) afhankelijk van gebruikte accu

B) beperkt vermogen bij temperaturen <0 °C

Informatie over geluid en trillingen

Geluidsemissiewaarden vastgesteld conform **EN 62841-2-5**.

Het A-gewogen geluidsniveau van het elektrische gereedschap bedraagt typisch: geluidsdruk niveau **82 dB(A)**; geluidsvermogen niveau **93 dB(A)**. Onzekerheid K = **3 dB**.

Draag een gehoorbescherming!

Totale trillingswaarden a_{h_i} (vectorsom van drie richtingen) en onzekerheid K bepaald conform **EN 62841-2-5**:

Zagen van hout: $a_{h_i} < 2,5 \text{ m/s}^2$, $K = 1,5 \text{ m/s}^2$

Het in deze gebruiksaanwijzing vermelde trillingsniveau en de geluidsemissiewaarde zijn gemeten met een genormeerde meetmethode en kunnen worden gebruikt om elektrische gereedschappen met elkaar te vergelijken. Ze zijn ook geschikt voor een voorlopige inschatting van de trillings- en geluidsemissie.

Het aangegeven trillingsniveau en de aangegeven geluidsemissiewaarde representeren de voornaamste toepassingen van het elektrische gereedschap. Wanneer het elektrische gereedschap echter wordt gebruikt voor andere toepassingen, met afwijkende inzetgereedschappen of onvoldoende onderhoud, dan kunnen het trillingsniveau en de geluidsemissiewaarde afwijken. Dit kan de trillings- en geluidsemissie gedurende de gehele arbeidsperiode duidelijk verhogen.

Voor een nauwkeurige schatting van de trillings- en geluidsemissies moet ook rekening worden gehouden met de tijden waarin het gereedschap uitgeschakeld is, of waarin het gereedschap wel loopt, maar niet werkelijk wordt gebruikt. Dit kan de trillings- en geluidsemissies gedurende de gehele arbeidsperiode duidelijk verminderen.

Leg aanvullende veiligheidsmaatregelen ter bescherming van de gebruiker tegen het effect van trillingen vast, zoals: onderhoud van elektrische gereedschappen en inzetgereedschappen, warm houden van de handen, organisatie van het arbeidsproces.

Montage

- ▶ **Gebruik alleen zaagbladen met een maximaal toegestaan toerental dat hoger is dan het onbelaste toerental van het elektrische gereedschap.**

Accu opladen

- ▶ **Gebruik alleen de oplaadapparaten die op de accessoirepagina staan vermeld.** Alleen deze oplaadapparaten

zijn afgestemd op de bij het elektrische gereedschap gebruikte Li-Ion-accu.

Aanwijzing: De accu wordt gedeeltelijk geladen geleverd. Om de volledige capaciteit van de accu te verkrijgen, laadt u voor het eerste gebruik de accu volledig in het oplaadapparaat op.

De Lithium-Ion-accu kan op elk moment worden opgeladen zonder de levensduur te verkorten. Een onderbreking van het opladen schaadt de accu niet.

De Li-Ion-accu is door de „Electronic Cell Protection (ECP)“ tegen diepontlading beschermd. Als de accu leeg is, wordt het elektrische gereedschap door een veiligheidsschakeling uitgeschakeld. Het inzetgereedschap beweegt niet meer.

► **Druk na het automatisch uitschakelen van het elektrische gereedschap niet meer op de aan/uit-schakelaar.** De accu kan anders beschadigd worden.

Neem de aanwijzingen met betrekking tot afvalverwijdering in acht.

Accu verwijderen

De accu (1) beschikt over twee vergrendelingsstanden die moeten voorkomen dat de accu bij het onbedoeld indrukken van de accu-ontgrendelingsknop (2) uit de machine valt. Zolang de accu in het elektrische gereedschap is geplaatst, wordt deze door een veer op de juiste plaats gehouden.

Voor het verwijderen van de accu (1) drukt u op de ontgrendelingsknop (2) en trekt de accu naar achter uit het elektrische gereedschap. **Gebruik daarbij geen geweld.**

Accu-oplaadaanduiding

De drie groene LED's van de accu-oplaadaanduiding (15) geven de laadtoestand van de accu (1) aan. Uit veiligheids-overwegingen is het opvragen van de laadtoestand alleen bij stilstaand elektrisch gereedschap mogelijk.

Druk de aan/uit-schakelaar (4) half of helemaal in om de laadtoestand aan te geven.

LED	Capaciteit
Permanent licht 3 x groen	≥ 2/3
Permanent licht 2 x groen	≥ 1/3
Permanent licht 1 x groen	< 1/3
Knipperlicht 1 x groen	Reserve

Als er na het drukken op de aan/uit-schakelaar (4) geen LED brandt, dan is de accu defect en moet vervangen worden.

Cirkelzaagblad bevestigen of vervangen

- **Neem altijd voor werkzaamheden aan het elektrische gereedschap de accu uit het gereedschap.**
- **Draag werkhandschoenen bij de montage van het zaagblad.** Bij het aanraken van het zaagblad bestaat verwondingsgevaar.
- **Gebruik alleen zaagbladen die voldoen aan de in deze gebruiksaanwijzing en op het elektrische gereedschap vermelde specificaties, volgens EN 847-1 zijn gecontroleerd en overeenkomstig zijn gemarkeerd.**
- **Het toegestane toerental van het inzetgereedschap moet minstens even hoog zijn als het maximale toe-**

rental dat op het elektrische gereedschap vermeld staat. Accessoire dat sneller draait dan toegestaan, kan breken en wegvliegen.

► **Gebruik in geen geval slijpschijven als inzetgereedschap.**

Zaagblad kiezen

Een overzicht van geadviseerde zaagbladen vindt u aan het einde van deze gebruiksaanwijzing.

Zaagblad demonteren (zie afbeelding A)

Leg het elektrische gereedschap voor het wisselen van accessoires bij voorkeur op de voorzijde van het motorhuis.

– Druk op de asblokkeerknop (6) en houd deze ingedrukt.

► **Druk alleen op de asblokkeerknop (6) bij stilstaande zaagas.** Anders kan het elektrische gereedschap beschadigd raken.

– Met de binnenzeskantsleutel (5) de spanschroef (25) in draairichting ① losdraaien.

– De pendelbeschermkap (21) terugzwenken en vasthouden.

– Verwijder de spanflens (24) en het zaagblad (23) van de zaagas (20).

Zaagblad monteren (zie afbeelding A)

Leg het elektrische gereedschap voor het wisselen van accessoires bij voorkeur op de voorzijde van de motorbehuizing.

– Reinig het zaagblad (23) en alle te monteren spandelen.

– Zwenk de pendelbeschermkap (21) terug en houd deze vast.

– Plaats het nieuwe zaagblad (23) op de opnameflens (22). De snijrichting van de tanden (pijlrichting op het zaagblad) en de draairichtingpijl op de beschermkap (21) moeten overeenstemmen.

– Plaats de spanflens (24) erop en schroef de spanschroef (25) in draairichting ② erin. Zorg voor de juiste inbouwpositie van de opnameflens (22) en de spanflens (24).

– Druk op de asblokkeerknop (6) en houd deze ingedrukt.

– Draai met de binnenzeskantsleutel (5) de spanschroef (25) in draairichting ② vast. Het aanhaalmoment moet 6–9 Nm zijn, dit komt overeen met handvast plus een kwartslag.

Afzuiging van stof en spanen

Stof van materialen zoals loodhoudende verf, enkele houtsoorten, mineralen en metaal kan schadelijk voor de gezondheid zijn. Aanraking of inademing van stof kan leiden tot allergische reacties en/of luchtwegaandoeningen bij de gebruiker of personen die zich in de omgeving bevinden.

Bepaalde soorten stof, bijvoorbeeld van eiken- en beukenhout, gelden als kankerverwekkend, in het bijzonder in combinatie met additieven voor houtbehandeling (chromaat en houtbeschermingsmiddelen). Asbesthoudend materiaal mag alleen door gespecialiseerde vakmensen worden bewerkt.

- Om een hoge mate van stofafzuiging te bereiken, gebruikt u een geschikte zuiger samen met dit elektrische gereedschap.
- Zorg voor een goede ventilatie van de werkplek.
- Er wordt geadviseerd om een stofmasker met filterklasse P2 te dragen.

Neem de in uw land geldende voorschriften voor de te bewerken materialen in acht.

- ▶ **Vermijd ophoping van stof op de werkplek.** Stof kan gemakkelijk ontbranden.

Afzuigadapter monteren (zie afbeelding B)

Bevestig de afzuigadapter (29) met de bevestigingsschroef (28) aan de voetplaat (7).

Op de afzuigadapter (29) kan een afzuigslang met een diameter van 19 mm aangesloten worden.

- ▶ **De afzuigadapter mag niet zijn gemonteerd zonder externe afzuiging.** Het afzuigkanaal kan anders verstopt raken.
- ▶ **Op de afzuigadapter mag geen stofzak worden aangesloten.** Het afzuigsysteem kan anders verstopt raken.

Voor het waarborgen van een optimale afzuiging moet de afzuigadapter (29) regelmatig gereinigd worden.

Externe afzuiging

Verbind de afzuigslang (30) met een stofzuiger (accessoire). Een overzicht voor aansluiting op verschillende stofzuigers vindt u aan het einde van deze gebruiksaanwijzing.

De stofzuiger moet geschikt zijn voor het te bewerken materiaal.

Gebruik bij het afzuigen van voor de gezondheid bijzonder gevaarlijk, kankerverwekkend of droog stof een speciale zuiger.

Gebruik

Modi

- ▶ **Neem altijd voor werkzaamheden aan het elektrische gereedschap de accu uit het gereedschap.**

Zaagdiepte instellen (zie afbeelding C)

- ▶ **De zaagdiepte aanpassen aan de dikte van het werkstuk.** Er dient minder dan een volledige tandhoogte onder het werkstuk zichtbaar te zijn.

Draai de vleugelschroef (17) los. Voor een geringere zaagdiepte trekt u het elektrische gereedschap van de voetplaat (7) weg, voor een grotere zaagdiepte duwt u het elektrische gereedschap naar de voetplaat (7) toe. Stel de gewenste maat op de zaagdiepteverdeelschaal (18) in. Draai de vleugelschroef (17) weer vast.

Gebruik bij de instelling van de zaagdiepte de referentiemarkering (31) aan de zijkant van de zaagdiepteverdeelschaal (18).

Verstekhoek instellen

Leg het elektrische gereedschap op de voorzijde van de beschermkap (13).

Draai de vleugelschroef (10) los. Draai de zaag opzij. De gewenste maat instellen op de schaalverdeling (9). De vleugelschroef (10) weer vastschroeven.

Gebruik bij de instelling van de verstekhoek de referentiemarkering (27) (bovenkant van de houder).

Opmerking: Bij verstekzaagsneden, is de snijdiepte minder dan de weergegeven waarde op de zaagdiepteschaalverdeling (18).

Zaagmarkeringen

De zaagmarkering 0° (12) toont de positie van het zaagblad bij het haaks zagen. De zaagmarkering 45° (11) toont de positie van het zaagblad bij een 45°-zaagsnede.

Ingebruikname

Accu plaatsen

- ▶ **Gebruik alleen originele Bosch Li-Ion-accu's met de op het typeplaatje van uw elektrische gereedschap aangegeven spanning.** Het gebruik van andere accu's kan tot verwondingen en brandgevaar leiden.

Schuif de geladen accu (1) vanaf de voorkant in de voet van het elektrische gereedschap. Druk de accu volledig in de voet tot de rode streep niet meer zichtbaar is en de accu veilig vergrendeld is.

In- en uitschakelen

Voor de **het in gebruik nemen** van het elektrische gereedschap, eerst op de inschakelblokkering (3) drukken en **daarna** drukken op de aan-/uit-schakelaar (4) en deze ingedrukt houden.

Om het elektrische gereedschap **uit te schakelen** laat u de aan-/uit-schakelaar (4) los.

Aanwijzing: Om veiligheidsredenen kan de aan-/uitschakelaar (4) niet worden vergrendeld, maar moet tijdens het gebruik voortdurend ingedrukt blijven.

Snelstop

Een geïntegreerde snelstop verkort het uitlopen van het zaagblad na het uitschakelen van het elektrische gereedschap.

Aanduiding voor temperatuurbewaking/bescherming tegen overbelasting

De rode LED-aanduiding (16) helpt u om de accu tegen oververhitting en de motor tegen overbelasting te beschermen. Als de LED-aanduiding (16) **permanent rood** brandt, dan is de temperatuur van de accu te hoog en het elektrische gereedschap schakelt automatisch uit.

- Schakel het elektrische gereedschap uit.
- Laat de accu afkoelen voordat u verder werkt.

Knippert de LED-aanduiding (16) **rood**, dan is het elektrische gereedschap geblokkeerd en schakelt automatisch uit. Trek het elektrische gereedschap uit het werkstuk.

Zodra de blokkering verholpen is, werkt het elektrische gereedschap verder.

Bescherming tegen diepontlading

De Li-Ion-accu is door de „Electronic Cell Protection (ECP)“ tegen diepontlading beschermd. Als de accu leeg is, wordt het elektrische gereedschap door een veiligheidsschakeling uitgeschakeld. Het inzetgereedschap beweegt niet meer.

LED-lamp inschakelen

De lamp (26) brandt bij iets of helemaal ingedrukte aan/uitschakelaar (4) en hiermee kan het werkbereik bij ongunstige lichtomstandigheden verlicht worden.

Tips voor de werkzaamheden

Bescherm de zaagbladen tegen schokken en stoten.

Geleid het elektrische gereedschap gelijkmatig en licht duwend in de zaagrichting. Te sterk duwen vermindert de levensduur van de inzetgereedschappen aanzienlijk en kan het elektrische gereedschap schaden.

De zaagcapaciteit en de zaagkwaliteit zijn in belangrijke mate afhankelijk van de toestand en de tandvorm van het zaagblad. Gebruik daarom alleen scherpe en voor het te bewerken materiaal geschikte zaagbladen.

Hout zagen

De juiste keuze van het zaagblad is afhankelijk van de houtsoort en houtkwaliteit en van de vraag of er moet worden geschild of afgekort.

Bij het in de lengte zagen van vurenhout ontstaan lange, spiraalvormige spanen.

Beuken- en eikenstof zijn zeer schadelijk voor de gezondheid, werk daarom met stofafzuiging.

Zagen met parallelgeleider (zie afbeelding D)

De parallelgeleider (32) maakt nauwkeurige zaagsneden langs een werkstukrand, resp. het zagen van stroken met de zelfde maat mogelijk.

Stel de gewenste zaagbreedte aan de buitenste kant van de voetplaat met behulp van de verdeelschaal op de geleidingen van de parallelgeleider/geleiderailadapter in.

Zagen met hulpgeleider (zie afbeelding F)

Voor het bewerken van grote werkstukken of het zagen van rechte randen kunt u een plank of een plint als hulpgeleider op het werkstuk bevestigen en de cirkelzaag met de voetplaat langs de hulpgeleider bewegen.

Zagen met geleiderail (zie afbeelding E)

Met behulp van de geleiderail (34) kunt u zagen in een rechte lijn.

Aanwijzing: Gebruik de geleiderail (34) uitsluitend voor het zagen van rechte hoeken. Bij verstekzagen kunt u de geleiderail (34) beschadigen.

De plakcoating voorkomt het verschuiven van de geleiderail en ontziet het werkstukoppervlak. Dankzij de coating op de geleiderail glijdt het elektrische gereedschap gemakkelijk. Bevestig de geleiderail (34) met geschikte spaninrichtingen, bijv. lijmklemmen, op het werkstuk. Plaats het elektrische gereedschap met gemonteerde geleiderailadapter op de geleiderail.

Aanwijzing: Monteer de parallelgeleider/geleiderailadapter (32) met het Bosch-logo omlaag op het elektrische gereedschap.

De geleiderail (34) mag niet uitsteken aan de kant die aangezaagd moet worden.

Schakel het elektrische gereedschap in en geleid het gelijkmatig en licht duwend in zaagrichting.

Werken met parallelgeleider/geleiderailadapter en afzuigslang

Monteer eerst de afzuigadapter (29) met afzuigslang (30) en daarna de parallelgeleider/geleiderailadapter (32).

Aanwijzing: Gebruik voor het vastzetten van de parallelgeleider/geleiderailadapter (32) en de afzuigadapter (29) uitsluitend de hiervoor bestemde schroeven!

Aanwijzingen voor de optimale omgang met de accu

Bescherm de accu tegen vocht en water.

Bewaar de accu alleen bij een temperatuur tussen -20 °C en 50 °C. Laat de accu bijvoorbeeld in de zomer niet in de auto liggen.

Reinig de ventilatieopeningen van de accu af en toe met een zachte, schone en droge doek.

Een duidelijk kortere gebruiksduur na het opladen duidt erop dat de accu versleten is en moet worden vervangen.

Neem de aanwijzingen met betrekking tot afvalverwijdering in acht.

Onderhoud en service

Onderhoud en reiniging

- **Neem vóór alle werkzaamheden aan het elektrische gereedschap (zoals het uitvoeren van onderhoud of het wisselen van inzetgereedschappen e.d.) en vóór het vervoeren en opbergen altijd de accu uit het elektrische gereedschap.** Bij per ongeluk bedienen van de aan/uitschakelaar bestaat gevaar voor letsel.

- **Houd het elektrische gereedschap en de ventilatieopeningen altijd schoon om goed en veilig te werken.**

De pendelbeschermkap moet altijd vrij kunnen bewegen en vanzelf kunnen sluiten. Houd daarom de omgeving rond de pendelbeschermkap altijd schoon. Verwijder stof en spanen met een kwast.

Niet gecoate zaagbladen kunnen door een dunne laag zuurvrije olie tegen corrosie beschermd worden. Verwijder de olie weer voor het zagen, omdat het hout anders vlekken krijgt.

Hars- of lijmresten op het zaagblad schaden de zaagkwaliteit. Reinig daarom zaagbladen meteen na het gebruik.

Klantenservice en gebruiksadvisies

Onze klantenservice beantwoordt uw vragen over reparatie en onderhoud van uw product en over vervangingsonderdelen. Explosietekeningen en informatie over vervangingsonderdelen vindt u ook op: www.bosch-pt.com

Het Bosch-gebruiksadviesteam helpt u graag bij vragen over onze producten en accessoires.

Vermeld bij vragen en bestellingen van vervangingsonderdelen altijd het uit tien cijfers bestaande productnummer volgens het typeplaatje van het product.

Nederland

Tel.: (076) 579 54 54
 Fax: (076) 579 54 94
 E-mail: gereedschappen@nl.bosch.com

België

Tel.: (02) 588 0589
 Fax: (02) 588 0595
 E-mail: outillage.gereedschap@be.bosch.com

Vervoer

Op de meegeleverde Li-Ion-accu's zijn de eisen voor het vervoer van gevaarlijke stoffen van toepassing. De accu's kunnen door de gebruiker zonder verdere voorwaarden over de weg vervoerd worden.

Bij de verzending door derden (bijv. luchtvervoer of expeditiebedrijf) moeten bijzondere eisen ten aanzien van verpakking en markering in acht genomen worden. In deze gevallen moet bij de voorbereiding van de verzending een deskundige voor gevaarlijke stoffen geraadpleegd worden.

Verzend accu's alleen, wanneer de behuizing onbeschadigd is. Plak blootliggende contacten af en verpak de accu zodanig dat deze niet in de verpakking beweegt. Neem ook eventuele overige nationale voorschriften in acht.

Afvalverwijdering



Elektrische gereedschappen, accu's, accessoires en verpakkingen moeten op een voor het milieu verantwoorde wijze gerecycled worden.



Gooi elektrische gereedschappen, accu's en batterijen niet bij het huisvuil.

Alleen voor landen van de EU:

Volgens de Europese richtlijn 2012/19/EU moeten niet meer bruikbare elektrische gereedschappen en volgens de Europese richtlijn 2006/66/EG moeten defecte of verbruikte accu's/batterijen apart worden ingezameld en op een voor het milieu verantwoorde wijze worden gerecycled.

Accu's/batterijen:

Li-Ion:

Lees de aanwijzingen in het gedeelte Vervoer en neem deze in acht (zie „Vervoer“, Pagina 64).

Dansk

Sikkerhedsinstrukser

Generelle sikkerhedsanvisninger for el-værktøj

⚠ ADVARSEL Læs alle sikkerhedsadvarsler, instruktioner, illustrationer og specifikationer, som følger med el-værktøjet.

I tilfælde af manglende overholdelse af anvisningerne nedenfor er der risiko for elektrisk stød, brand og/eller alvorlige personskader.

Opbevar alle sikkerhedsinstrukser og anvisninger til senere brug.

Betegnelsen "el-værktøj" i advarslerne refererer til dit (ledningsforbundne) el-værktøj tilsluttet lysnettet eller til batteridrevet (ledningsfrit) el-værktøj.

Sikkerhed på arbejdspladsen

- ▶ **Hold arbejdsområdet rent og godt oplyst.** Rodede eller mørke områder kan medføre ulykker.
- ▶ **Brug ikke el-værktøjet i eksplosionsfarlige omgivelser, hvor der findes brændbare væsker, gasser eller støv.** El-værktøj kan slå gnister, der kan antænde støv eller dampe.
- ▶ **Sørg for, at andre personer og ikke mindst børn holder væk fra arbejdsområdet, når el-værktøjet er i brug.** Hvis man distraheres, kan man miste kontrollen over maskinen.

Elektrisk sikkerhed

- ▶ **El-værktøjets stik skal passe til kontakten. Stikket må under ingen omstændigheder ændres. Brug ikke adapterstik sammen med jordforbundet el-værktøj.** Uændrede stik, der passer til kontakterne, nedsætter risikoen for elektrisk stød.
- ▶ **Undgå kropskontakt med jordforbundne overflader som f. eks. rør, radiatorer, komfurer og køleskabe.** Hvis din krop er jordforbundet, øges risikoen for elektrisk stød.
- ▶ **El-værktøj må ikke udsættes for regn eller fugt.** Indtrængen af vand i el-værktøj øger risikoen for elektrisk stød.
- ▶ **Brug ikke ledningen til formål, den ikke er beregnet til. Du må aldrig bære el-værktøjet i ledningen, hænge el-værktøjet op i ledningen eller rykke i ledningen for at trække stikket ud af kontakten. Beskyt ledningen mod varme, olie, skarpe kanter eller maskindele, der er i bevægelse.** Beskadede eller indviklede ledninger øger risikoen for elektrisk stød.
- ▶ **Hvis el-værktøjet benyttes i det fri, må der kun benyttes en forlængerledning, der er egnet til udendørs brug.** Brug af forlængerledning til udendørs brug nedsætter risikoen for elektrisk stød.

- ▶ Hvis det ikke kan undgås at bruge el-værktøjet i fugtige omgivelser, skal der bruges et HFI-relæ. Brug af et HFI-relæ reducerer risikoen for at få elektrisk stød.

Personlig sikkerhed

- ▶ Det er vigtigt at være opmærksom og holde øje med, hvad man laver, og bruge el-værktøjet fornuftigt. Brug ikke el-værktøj, hvis du er træt, har indtaget alkohol eller er påvirket af medikamenter eller euforiserende stoffer. Få sekunders uopmærksomhed ved brug af el-værktøjet kan føre til alvorlige personskader.
- ▶ Brug personligt beskyttelsesudstyr. Brug altid beskyttelsesbriller. Brug af sikkerhedsudstyr som f. eks. støvmaske, skridsikkert fodtøj, beskyttelseshjelm eller høreværn afhængig af maskintype og anvendelse nedsætter risikoen for personskader.
- ▶ Undgå utilsigtet igangsætning. Kontrollér, at el-værktøjet er slukket, før du tilslutter det til strømtilførslen og/eller batteriet, løfter eller bærer det. Undgå at bære el-værktøjet med fingeren på afbryderen og sørg for, at el-værktøjet ikke er tændt, når det slutes til nettet, da dette øger risikoen for personskader.
- ▶ Gør det til en vane altid at fjerne indstillingsværktøj eller skruenøgle, før el-værktøjet startes. Hvis et stykke værktøj eller en nøgle sidder i en roterende maskindel, er der risiko for personskader.
- ▶ Undgå en unormal legemsposition. Sørg for at stå sikkert, mens der arbejdes, og kom ikke ud af balance. Dermed har du bedre muligheder for at kontrollere el-værktøjet, hvis der skulle opstå uventede situationer.
- ▶ Brug egnet arbejdstøj. Undgå løse beklædningsgenstande eller smykker. Hold hår og tøj væk fra dele, der bevæger sig. Dele, der er i bevægelse, kan gribe fat i løstsiddende tøj, smykker eller langt hår.
- ▶ Sørg for støvsugning og opsamlingsudstyr kan monteres, er det vigtigt, at dette tilsluttes og benyttes korrekt. Brug af en støvsugning kan reducere støvmængden og dermed den fare, der er forbundet med støv.
- ▶ Selvom du kender værktøjet godt og er vant til at bruge det, skal du alligevel være opmærksom og overholde sikkerhedsanvisningerne. Et øjeblik uopmærksomhed kan medføre alvorlige personskader.

Omhyggelig omgang med og brug af el-værktøj

- ▶ Undgå overbelastning af el-værktøjet. Brug altid el-værktøj, der er beregnet til det stykke arbejde, der skal udføres. Med det passende el-værktøj arbejder man bedst og mest sikkert inden for det angivne effektområde.
- ▶ Brug ikke el-værktøj, hvis afbryderen er defekt. El-værktøj, der ikke kan startes eller stoppes, er farligt og skal repareres.
- ▶ Træk stikket ud af stikkontakten og/eller fjern batteriet, hvis det kan tages af, før el-værktøjet justeres, før skift af tilbehørsdele og før el-værktøjet lægges til opbevaring. Disse sikkerhedsforanstaltninger forhindrer utilsigtet start af el-værktøjet.

- ▶ Opbevar ubenyttet el-værktøj uden for børns rækkevidde. Lad aldrig personer, der ikke er fortrolige med el-værktøjet eller ikke har gennemlæst disse instrukser, benytte el-værktøjet. El-værktøj er farligt, hvis det benyttes af ukyndige personer.
- ▶ Vedligehold el-værktøj og tilbehørsdele. Kontroller, om bevægelige maskindele fungerer korrekt og ikke sidder fast, og om delene er brækket eller beskadiget, således at el-værktøjets funktion påvirkes. Få beskadigede dele repareret, inden el-værktøjet tages i brug. Mange uheld skyldes dårligt vedligeholdt el-værktøj.
- ▶ Sørg for, at skæreværktøjer er skarpe og rene. Omhyggeligt vedligeholdt skæreværktøjer med skarpe skærekanter sætter sig ikke så hurtigt fast og er nemmere at føre.
- ▶ Brug el-værktøj, tilbehør, indsatsværktøj osv. iht. disse instrukser. Tag hensyn til arbejdsforholdene og det arbejde, der skal udføres. Anvendelse af el-værktøjet til formål, som ligger uden for det fastsatte anvendelsesområde, kan føre til farlige situationer.
- ▶ Hold håndtag og gribeblader tørre, rene og fri for olie og smørefedt. Hvis håndtag og gribeblader er glatte, kan værktøjet ikke håndteres og styres sikkert, hvis der sker noget uventet.

Omhyggelig omgang med og brug af akku-værktøj

- ▶ Oplad kun batterier i ladeapparater, der er anbefalet af producenten. Et ladeapparat, der er egnet til en bestemt type batterier, må ikke benyttes med andre batterier – brandfare.
- ▶ Brug kun batterier, der er beregnet til el-værktøjet. Brug af andre batterier øger risikoen for personskader og er forbundet med brandfare.
- ▶ Batterier, der ikke benyttes, må ikke komme i berøring med metaldele såsom kontakclips, mønter, nøgler, søm, skruer eller andre små metalgenstande, da disse kan kortslutte kontakterne. En kortslutning mellem batteri-kontakterne øger risikoen for personskader i form af forbrændinger.
- ▶ Hvis batteriet anvendes forkert, kan der slippe væske ud af batteriet - undgå kontakt. Hvis det alligevel skulle ske, skylles med vand. Søg læge, hvis væsken kommer i øjnene. Batterivæske kan give hudirritation eller forbrændinger.
- ▶ Brug ikke batterier eller værktøj, som er beskadiget eller modificeret. Beskadigede eller modificerede batterier kan reagere uforudsigeligt og forårsage brand, eksplosion eller fare for personskade.
- ▶ Batterier eller værktøj må ikke udsættes for ild eller meget høje temperaturer. Ild eller temperaturer over 130 °C kan medføre eksplosion.
- ▶ Følg alle instruktioner for opladning. Batteriet må ikke oplades ved temperaturer uden for det område, der er angivet i instruktionerne. Forkert opladning eller opladning ved temperaturer uden for det angivne område kan medføre skader på batteriet og forøge brandfaren.

Service

- ▶ **Sørg for, at el-værktøj kun reparerer af kvalificerede fagfolk og at der kun benyttes originale reservedele.** Dermed sikres størst mulig maskinsikkerhed.
- ▶ **Beskadigede batterier må aldrig reparerer.** Reparation af batterier må kun udføres af producenten eller autoriserede reparatører.

Sikkerhedsanvisninger til rundsave

Skæreprocedurer

- ▶ **⚠ FARE: Undgå at røre ved skæreområdet og klingens.** Du kan ikke skære dig i hænderne, hvis du holder saven med begge hænder.
- ▶ **Stik ikke hånden ned under arbejdsemnet.** Skærmen beskytter dig ikke mod klingens under arbejdsemnet.
- ▶ **Indstil skæredybden efter arbejdsemnets tykkelse.** Der skal være mindre end en hel tand på klingens synlige under arbejdsemnet.
- ▶ **Du må aldrig holde arbejdsemnet i hånden eller lægge det over dine ben. Fastgør arbejdsemnet til et stabilt underlag.** Det er vigtigt, at emnet understøttes godt. Det minimerer risikoen for, at du kommer til skade, at klingens kører fast, eller at du mister kontrollen over arbejdet.
- ▶ **Hold fast om el-værktøjets isolerede gribeflader, når du udfører arbejde, hvor skæreværktøjet kan komme i kontakt med skjulte kabler.** Ved kontakt med en strømførende ledning kan blottede metaldele på el-værktøjet også blive strømførende, og der er risiko for elektrisk stød for brugeren.
- ▶ **Ved kløvning skal der altid benyttes et kløvestyr eller et styr med lige kant.** Dette forbedrer skærenøjagtigheden og nedsætter risikoen for, at klingens kører fast.
- ▶ **Brug altid klinger med dornhuller i den rigtige størrelse og form (rombeformede, runde).** Klinger, der ikke passer til savens monteringsanordninger, vil køre skævt og medføre, at du mister kontrollen.
- ▶ **Brug aldrig beskadigede eller forkerte klingskiver eller bolte.** Klingskiver og bolte er specielt designede til din sav, for at opnå bedst mulig ydelse og driftssikkerhed.

Årsager til tilbageslag og advarsler relateret til dette

- Tilbageslag er en pludselig reaktion, der sker, når savklingen kører fast eller sidder skævt, og som får en sav, der ikke er under kontrol, til at løfte sig opad og ud af arbejdsemnet og mod brugeren.

- Når klingens kører fast, eller kommer i klemme, når savsporet lukket sammen, standser klingens, og motorens reaktion slynger saven hurtigt tilbage mod brugeren.

- Hvis klingens vrider sig eller kører skævt i savsporet, kan tænderne på bagkanten bore sig ind i træets øverste flade, hvilket får klingens til at springe op af savsporet og tilbage mod brugeren.

Tilbageslag skyldes forkert brug af saven og/eller forkerte arbejdsprocedurer eller arbejdsbetingelser og kan undgås ved at træffe de relevante forholdsregler, som er angivet nedenfor.

- ▶ **Hold godt fast på savens, og placer armene, så de kan modstå kraften fra tilbageslaget. Placer kroppen ved siden af klingens, ikke ud for den.** Tilbageslag kan få savens til at springe bagud, men brugeren kan styre kraften fra tilbageslaget ved at træffe de rigtige forholdsregler.
- ▶ **Når klingens sidder fast, eller hvis savningen afbrydes, skal du slippe knappen og holde savens stille, til klingens står helt stille. Forsøg aldrig at tage savens ud af arbejdsemnet eller trække den bagud, mens klingens kører, da dette kan medføre tilbageslag.** Undersøg og afhjælp årsagen til, at klingens sidder fast.
- ▶ **Når savens startes igen i et arbejdsemne, skal savens centrerer i savsporet, så tænderne ikke griber fat i materialet.** Hvis en savklinge binder, kan den krybe op eller slå tilbage fra arbejdsemnet, når savens startes igen.
- ▶ **Store paneler skal understøttes for at minimere risikoen for, at klingens bliver klemt og slår tilbage.** Store paneler har en tendens til at bøje ned under deres egen vægt. Der skal placeres støtter under panelet i begge sider tæt på skærelinjen og tæt på panelets kant.
- ▶ **Brug ikke sløve eller beskadigede klinger.** Uskarpe eller ukorrekt indstillede klinger laver smalle savspor, som kan medføre kraftig friktion, fastkøring og tilbageslag.
- ▶ **Klingens dybde og låsegreb til justering af smigvinkel skal være spændt til og fastgjort, før savningen påbegyndes.** Hvis klingens justering ændrer sig under savningen, kan den køre fast og slå tilbage.
- ▶ **Vær særligt forsigtig ved savning i eksisterende vægge eller andre afdækkede områder.** Den udragende klingens kan skære i objekter, der kan forårsage tilbageslag.

Funktion af nederste skærm

- ▶ **Kontrollér altid, at den nederste skærm er lukket korrekt, før savens bruges. Savens må ikke bruges, hvis den nederste skærm ikke kan bevæge sig frit og lukke med det samme. Den nederste skærm må aldrig fastspændes eller fastgøres i åben position.** Hvis savens tabes ved et uheld, kan den nederste skærm blive bøjet. Løft den nederste skærm ved hjælp af håndtaget, og kontrollér, at den kan bevæges frit og ikke berører klingens eller andre dele i alle vinkler og skæredybder.
- ▶ **Kontrollér funktionen af den nederste skærms fjeder. Hvis skærmen og fjederen ikke fungerer korrekt, skal de reparerer, før savens må bruges.** Den nederste skærm kan køre lidt træt på grund af beskadigede dele, klæbende aflejringer eller ophobet materiale.
- ▶ **Den nederste skærm må kun trækkes tilbage manuelt i forbindelse med særlige skæreopgaver som f.eks. "stiksavning" og "sammensat geringsavning". Løft den nederste skærm ved hjælp af håndtaget. Den nederste skærm skal udløses, straks når klingens kører ned i materialet.** Ved alle andre typer savning skal den nederste skærm fungere automatisk.
- ▶ **Kontrollér altid, at den nederste skærm dækker klingens, før savens stilles på bordet eller gulvet.** En ubeskyttet klingens, der kører friløb, får savens til at bevæge sig bagud og skære i underlaget. Vær opmærksom på den tid,

klingen bruger på at standse, efter du har sluppet knappen.

Ekstra sikkerhedsanvisninger

- ▶ **Kom ikke hænderne ind i spånudkastet.** De kan blive fanget og beskadiget af de roterende dele.
- ▶ **Brug aldrig saven over hovedhøjde.** Herved har du ikke tilstrækkelig kontrol over el-værktøjet.
- ▶ **Anvend egnede søgeinstrumenter til at finde frem til skjulte forsyningsledninger, eller kontakt det lokale forsyningselskab.** Kontakt med elektriske ledninger kan føre til brand og elektrisk stød. Beskadigelse af en gasledning kan føre til eksplosion. Beskadigelse af en vandledning kan føre til materiel skade.
- ▶ **Brug ikke el-værktøjet stationært.** Det er ikke beregnet til brug med savebord.
- ▶ **Sørg for, at savens føringsplade ikke kan forskydes til siden, når du laver dyksnit, som ikke er vinkelrette.** Hvis saven forskydes til siden, kan savbladet gå fast, så saven kastes tilbage.
- ▶ **Brug ikke savblade i HSS-stål.** Sådanne savklinger kan let brække.
- ▶ **Sav ikke jernholdige metaller.** Glødende spåner kan antænde støvudsugget.
- ▶ **Beskadiges akkuen, eller bruges den forkert, kan der sive dampe ud.** Tilfør frisk luft og søg læge, hvis du føler dig utilpas. Dampene kan irritere luftvejene.
- ▶ **Åbn ikke akkuen.** Fare for kortslutning.
- ▶ **Akkuen kan blive beskadiget af spidse genstande som f.eks. søm eller skruetrækkere eller ydre kraftpåvirkning.** Der kan opstå indvendig kortslutning, så akkuen kan antændes, ryge, eksplodere eller overophedes.
- ▶ **Brug kun akkuen i producentens produkter.** Kun på denne måde beskyttes akkuen mod farlig overbelastning.



Beskyt akkuen mod varme (f.eks. også mod varige solstråler, brand, vand og fugtighed). Fare for eksplosion.



- ▶ **Vent, til el-værktøjet står helt stille, før du lægger det fra dig.** Indsatsværktøjet kan sætte sig i klemme, hvilket kan medføre, at man taber kontrollen over el-værktøjet.

Produkt- og ydelsesbeskrivelse



Læs alle sikkerhedsinstrukser og anvisninger. Overholdes sikkerhedsinstrukserne og anvisningerne ikke, er der risiko for elektrisk stød, brand og/eller alvorlige kvæstelser.

Vær opmærksom på alle illustrationer i den forreste del af betjeningsvejledningen.

Beregnet anvendelse

El-værktøjet er beregnet til længde- og tværsnit med lige snitforløb samt geringssavning i træ med fast underlag.

Illustrerede komponenter

Nummereringen af de illustrerede komponenter refererer til illustrationen af el-værktøjet på illustrationsiden.

- (1) Akku
- (2) Akku-udløserknop
- (3) Låseknop til tænd/sluk-knap
- (4) Tænd/sluk-kontakt
- (5) Unbrakonøgle
- (6) Spindellåseknop
- (7) Bundplade
- (8) Fastgørelsesskrue for parallelanslag
- (9) Skala geringsvinkel
- (10) Vingeskrue til forvalg af geringsvinkel
- (11) Snitmarkering 45°
- (12) Snitmarkering 0°
- (13) Beskyttelsesskærm
- (14) Håndgreb (isoleret grebsflade)
- (15) Akku-ladetilstandsindikator
- (16) Visning temperaturovervågning/overbelastningsbeskyttelse
- (17) Vingeskrue til snitdybdeforvalg
- (18) Snitdybdeskala
- (19) Justeringshåndtag til pendulbeskyttelsesskærm
- (20) Savspindel
- (21) Pendulbeskyttelsesskærm
- (22) Holdeflange
- (23) Rundsavklinge
- (24) Spændeflange
- (25) Spændeskrue
- (26) Lampe "PowerLight"
- (27) Referencemærke til indstilling af geringsvinkel
- (28) Monteringsskrue til udsugningsadapter^{A)}
- (29) Udsugningsadapter^{A)}
- (30) Udsugningsslange^{A)}
- (31) Referencemærke til indstilling af skæredybde
- (32) Parallelanslag/Føringsskinneadapter^{A)}
- (33) Skruetvingepar^{A)}
- (34) Føringsskinne^{A)}

A) **Tilbehør, som er illustreret og beskrevet i betjeningsvejledningen, er ikke indeholdt i leveringen. Det fuldstændige tilbehør findes i vores tilbehørsprogram.**

Tekniske data

Håndrundsav	GKS 12V-26	
Varenummer		3 601 FA1 0..
Nominal spænding	V...	12
Omdrejningstal, ubelastet	o/min	1400
Max. snitdybde		

Håndrundsav	GKS 12V-26	
– ved geringsvinkel 0°	mm	26,5
– ved geringsvinkel 45°	mm	17,0
Spindellås		●
Dimensioner bundplade	mm	167 x 88
Maks. savklingediameter	mm	85
Min. savklingediameter	mm	85
Maks. savklingetykkelse	mm	0,7
Maks. tandtykkelse/udlægning	mm	1,1
Min. tandtykkelse/udlægning	mm	1,0
Holdeboring	mm	15
Vægt svarer til EPTA-Procedure 01:2014	kg	1,3-1,6 ^{A)}
Tilladt omgivelsestemperatur		
– ved opladning	°C	0...+45
– ved drift ^{B)} og ved opbevaring	°C	-20...+50
Anbefalede akkuer		GBA 12V... GBA 10,8V...
anbefalede ladere		GAL 12... AL 11...

A) afhængigt af den anvendte akku

B) begrænset ydelse ved temperaturer <0 °C

Støj-/vibrationsinformation

Støjemissionsværdier fastlagt iht. **EN 62841-2-5**.

El-værktøjets A-vægtede støjniveau er typisk: Lydtrykkniveau **82 dB(A)**; lydlydniveau **93 dB(A)**. Usikkerhed **K = 3 dB**.

Brug høreværn!

Vibrationer samlet værdi a_h (vektorsum af tre retninger) og usikkerhed **K** fastlagt iht. **EN 62841-2-5**:

Savning af træ: $a_h < 2,5 \text{ m/s}^2$, **K = 1,5 m/s²**

Det svingningsniveau og støjemissionsniveau, der fremgår af anvisningerne, er målt iht. en standardiseret måleværdi og kan anvendes til sammenligning af elværktøj med hinanden. De er også egnet til en foreløbig vurdering af svingnings- og støjemissionen.

Det angivne svingnings- og støjemissionsniveau repræsenterer de væsentlige anvendelser af el-værktøjet. Hvis el-værktøjet dog anvendes til andre formål, med afvigende indsatsværktøj eller utilstrækkelig vedligeholdelse, kan svingnings- og støjemissionsniveauet afvige. Dette kan føre til en betydelig forøgelse af svingnings- og støjemissionen i hele arbejdstidsrummet.

Til en nøjagtig vurdering af svingnings- og støjemissionen bør der også tages højde for de tider, i hvilke værktøjet er slukket eller godt nok kører, men rent faktisk ikke anvendes. Dette kan føre til en betydelig reduktion af svingnings- og støjemissionsniveauet i hele arbejdstidsrummet.

Fastlæg ekstra sikkerhedsforanstaltninger til beskyttelse af brugeren mod svingningers virkning som f.eks.: Vedligeholdelse af el-værktøj og indsatsværktøj, holde hænder varme, organisation af arbejdsforløb.

Montering

► **Anvend kun savklinger, hvis max. tilladte hastighed er højere end dit el-værktøjs omdrejningstal i ubelastet tilstand.**

Opladning af akku

► **Brug kun de ladeaggregater, der er angivet på tilbehørssiden.** Kun disse ladeaggregater er afstemt i forhold til den Li-ion-akku, der bruges på dit el-værktøj.

Bemærk: Akkuen leveres delvis opladet. For at sikre, at akkuen fungerer 100 %, oplades akkuen helt før første ibrugtagning.

Li-ion-akkuen kan oplades til enhver tid, uden at levetiden forkortes. En afbrydelse af opladningen beskadiger ikke akkuen.

Lithium-ion-batteriet er beskyttet mod dybafladning via "Electronic Cell Protection (ECP)" (elektronisk cellebeskyttelse). Er akkuen afladet, slukkes el-værktøjet med en beskyttelseskontakt: Indsatsværktøjet bevæger sig ikke mere.

► **Tryk ikke videre på start-stop-kontakten efter automatisk slukning af el-værktøjet.** Batteriet kan blive beskadiget.

Læs og overhold henvisningerne mht. bortskaffelse.

Akku tages ud

Akkuen **(1)** har to låsetrin, der forhindrer, at akkuen falder ud, hvis man skulle komme til at trykke på akku-udløserknappen **(2)** ved et uheld. Så længe akkuen sidder i el-værktøjet, holdes den i position af en fjeder.

Akkuen **(1)** tages ud ved at trykke på udløserknappen **(2)** og trække akkuen bagud af el-værktøjet. **Undgå brug af vold.**

Akku-ladetilstandsindikator

De tre grønne lysdioder på akku-ladetilstandsindikatoren **(15)** viser akkuens **(1)** ladetilstand. Af sikkerhedsgrunde er det kun muligt at forespørge om ladetilstanden, når el-værktøjet er standset.

Tryk tænd/sluk-kontakten **(4)** halvt eller helt ind for at få vist ladetilstanden.

LED	Kapacitet
Konstant lys 3 x grøn	≥ 2/3
Konstant lys 2 x grøn	≥ 1/3
Konstant lys 1 x grøn	< 1/3
Blinklys 1 x grøn	Reserve

Hvis ingen lysdioder lyser efter tryk på tænd/sluk-kontakten **(4)**, er akkuen defekt og skal udskiftes.

Isætning/skift af rundsavklinge

► **Tag altid akkuen ud, før du udfører arbejde på el-værktøjet.**

- ▶ **Brug beskyttelsehandsker, når savklingen monteres.** Berøring med savklingen er forbundet med kvæstelsesfare.
- ▶ **Brug kun savklinger, der svarer til de tekniske data, der er angivet i denne vejledning og på elværktøjets typeskilt, og som er kontrolleret og mærket tilsvarende iht. EN 847-1.**
- ▶ **Den tilladte hastighed for indsatsværktøjet skal være mindst lige så høj som den maks. hastighed, der er angivet på el-værktøjet.** Tilbehør, der drejer hurtigere end tilladt, kan blive ødelagt og fragmenter kan bliver slynget ud i arbejdsområdet.
- ▶ **Brug aldrig slibeskiver som indsatsværktøj.**

Valg af savklinge

Du finder en oversigt over anbefalede savklinger i slutningen af denne vejledning.

Afmontering af savklinge (se billede A)

Ved skift af værktøj anbefales det at lægge el-værktøjet på forsiden af motorhuset.

- Tryk på spindelåseknappen (6), og hold den inde.
- ▶ **Aktivér kun spindelåseknappen (6), når savspindlen står stille.** Ellers kan el-værktøjet blive beskadiget.
- Skru med unbrakonøglen (5) spændeskruen (25) ud i drejeretning ①.
- Sving pendulbeskyttelseskærmen (21) tilbage, og hold den fast.
- Tag spændeflansen (24) og savklingen (23) af savspindlen (20).

Montering af savklinge (se billede A)

Ved skift af værktøj anbefales det at lægge el-værktøjet på forsiden af motorhuset.

- Rengør savklingen (23) og alle spændedele, der skal monteres.
- Sving pendulbeskyttelseskærmen (21) tilbage, og hold den fast.
- Sæt savklingen (23) på holdeflansen (22). Tændernes skæreretning (pilens retning på savklingen) og retningsspilen på beskyttelseskærmen (21) skal stemme overens.
- Sæt spændeflansen (24) på, og skru spændeskruen (25) fast i drejeretningen ②. Sørg for, at holdeflange (22) og spændeflange (24) monteres korrekt.
- Tryk på spindelåseknappen (6), og hold den inde.
- Spænd med unbrakonøglen (5) spændeskruen (25) fast i drejeretningen ②. Tilspændingsmomentet skal være 6-9 Nm, hvilket svarer til håndfast plus ¼ omdrejning.

Støv-/spånudsugning

Støv fra materialer som f.eks. blyholdig maling, nogle træsorter, mineraler og metal kan være sundhedsfarlige. Berøring eller indånding af støv kan føre til allergiske reaktioner og/eller åndedrætssygdomme hos brugeren eller personer, der opholder sig i nærheden af arbejdspladsen. Bestemt støv som f.eks. ege- eller bøgestøv gælder som

kræftfremkaldende, især i forbindelse med ekstra stoffer til træbehandling (chromat, træbeskyttelsesmiddel). Asbestholdigt materiale må kun bearbejdes af fagfolk.

- For at opnå en højere grad af støvudsugning skal du bruge et egnet tilbehør sammen med dette elværktøj.
 - Sørg for god udluftning af arbejdspladsen.
 - Det anbefales at bære åndeværn med filterklasse P2.
- Overhold forskrifterne, der gælder i dit land vedr. de materialer, der skal bearbejdes.
- ▶ **Undgå at der samler sig støv på arbejdspladsen.** Støv kan let antænde sig selv.

Montering af udsugningsadapter (se billede B)

Fastgør udsugningsadapteren (29) med fastgørelsesskruen (28) til bundpladen (7).

På udsugningsadapteren (29) kan der tilsluttes en udsugningsslange med en diameter på 19 mm.

- ▶ **Udsugningsadapteren må ikke være monteret uden tilsluttet ekstern udsugning.** Ellers kan udsugningskanalen tilstoppes.
- ▶ **Der må ikke tilsluttes en støvpose til udsugningsadapteren.** Ellers kan udsugningssystemet tilstoppes.

Udsugningsadapteren (29) skal rengøres med regelmæssige mellemrum for at sikre en optimal udsugning.

Opsugning med fremmed støvsuger

Forbind udsugningsslangen (30) med en støvsuger (tilbehør). Du finder en oversigt over tilslutning til forskellige støvsugere i slutningen af denne vejledning.

Støvsugeren skal være egnet til det materiale, som skal op-suges.

Anvend en specialstøvsuger til opsugning af særligt sundhedsfarligt, kræftfremkaldende eller tørt støv.

Brug

Driftstilstande

- ▶ **Tag altid akkuen ud, før du udfører arbejde på el-værktøjet.**

Indstilling af snitdybde (se billede C)

- ▶ **Tilpas snitdybden til emnets tykkelse.** Der bør være mindre end en fuld tandhøjde synlig under emnet.

Løsn vingeskruen (17). For at få en mindre snitdybde trækker du el-værktøjet væk fra bundpladen (7), og for at få en større snitdybde trykker du el-værktøjet mod bundpladen (7). Indstil det ønskede mål på snitdybdeskalaen (18). Spænd vingeskruen (17) forsvarligt igen.

Brug referencemærket (31) på siden af snitdybdeskalaen (18) ved indstilling af snitdybden.

Indstilling af geringsvinkel

Det er bedst at lægge el-værktøjet på forsiden af beskyttelseskærmen (13).

Løsn vingeskruen (10). Sving saven sideværts. Indstil det ønskede mål på skalaen (9). Spænd vingeskruen (10) forsvarligt igen.

Brug referencemærket **(27)** (overkanten af holderen) ved indstilling af geringsvinklen.

Bemærk: Ved geringsnit er snitdybden mindre end den viste værdi på snitdybdeskalaen **(18)**.

Snitmarkeringer

Snitmarkeringen 0° **(12)** viser savklingsens position ved retvinklede snit. Snitmarkeringen 45° **(11)** viser savklingsens position ved 45°-snit.

Ibrugtagning

Isætning af akku

- **Brug kun originale Li-ion-akkuer fra Bosch, der skal have den spænding, som er angivet på dit el-værktøjs typeskilt.** Brug af andre akkuer øger risikoen for personskader og er forbundet med brandfare.

Skub den opladede akku **(1)** ind i bunden af elværktøjet forfra. Tryk akkuen helt ind i foden, indtil det røde mærke ikke længere er synligt, og akkuen er låst sikkert fast.

Tænd/sluk

For **ibrugtagning** af el-værktøjet skal du først aktivere kontaktpærren **(3)** og **derefter** trykke på tænd/sluk-kontakten **(4)** og holde den inde.

El-værktøjet **slukkes** ved at slippe tænd/sluk-kontakten **(4)** igen.

Bemærk: Af sikkerhedsgrunde kan tænd/sluk-kontakten **(4)** ikke fastlåses, men skal trykkes ned og holdes nede, så længe saven er i drift.

Udløbsbremse

En integreret udløbsbremse forkorter savklingsens efterløb, efter at el-værktøjet er slukket.

Visning for temperaturovervågning/overbelastningsbeskyttelse

Den røde LED-visning **(16)** hjælper dig med at beskytte akkuen mod overophedning og motoren mod overbelastning. Lyser LED-visningen **(16) konstant rødt**, er akkuens temperatur for høj, og el-værktøjet slukkes automatisk.

- Sluk for el-værktøjet.
- Lad akkuen køle af, før du arbejder videre.

Blinker LED-visningen **(16) rødt**, er el-værktøjet blokeret og slukkes automatisk.

Træk el-værktøjet ud af emnet.

Så snart blokeringen er afhjulpet, arbejder el-værktøjet videre.

Dybafladningsbeskyttelse

Lithium-ion-batteriet er beskyttet mod dybafladning via elektronisk cellebeskyttelse (ECP). Er akkuen afladet, slukkes el-værktøjet med en beskyttelseskontakt: Indsatsværktøjet bevæger sig ikke mere.

Tænding af LED-arbejdslys

Lampen **(26)** lyser, når tænd/sluk-kontakten **(4)** er trykket let eller helt ned, så arbejdsområdet kan oplyses under dårlige lysforhold.

Arbejdsvejledning

Beskyt savklinger mod stød og slag.

Før el-værktøjet i snitretningen i et jævnt tempo og med et let skub. En for kraftig fremføring kan forkorte indsatsværktøjernes levetid væsentligt og beskadige el-værktøjet.

Saveydelsen og snitkvaliteten afhænger i væsentlig grad af savklingsens tilstand og tandform. Brug derfor kun skarpe savklinger, som er egnede til det materiale, der skal bearbejdes.

Savning af træ

Valget af korrekt savklinge afhænger af trætype, trækvalitet og af, om der skal udføres længde- eller tværsnit.

Ved længdesnit af grantræ opstår der lange, spiralformede spåner.

Bøgetræs- og egetræsstøv er særlig sundhedsskadeligt, og arbejdet bør derfor kun udføres med støvudsugning.

Savning med parallelanslag (se billede D)

Med parallelanslaget **(32)** kan du udføre præcise snit langs med en emnekant eller skære tynde, aflange stykker med samme størrelse.

Indstil den ønskede skærebredde på den yderste kant af grundpladen ved hjælp af skalaen på føringerne på parallelanslaget/føringsskinneadapteren.

Savning med hjælpeanslag (se billede F)

Til bearbejdning af store emner eller til skæring af lige kanter kan du fastgøre et bræt eller en liste som hjælpeanslag på emnet og føre rundsaven hele vejen med grundpladen på hjælpeanslaget.

Savning med føringsskinne (se billede E)

Ved hjælp af føringsskinnen **(34)** kan du udføre retlinjede snit.

Bemærk: Brug kun føringsskinnen **(34)** til vinkelrette snit. Ved geringsnit kan føringsskinnen **(34)** blive beskadiget.

Takket være hæftebelægningen glider føringsskinnen ikke, og emnets overflade skånes. Coatingen på føringsskinnen sikrer, at el-værktøjet glider let.

Fastgør føringsskinnen **(34)** med egnede spændeanordninger, f.eks. skruevinger, på emnet. Sæt el-værktøjet på føringsskinnen med monteret føringsskinneadapter.

Bemærk: Monter parallelanslaget/føringsskinneadapteren **(32)** med Bosch-logoet nedad på el-værktøjet.

Føringsskinnen (34) må ikke stikke ud over enden af det emne, der skal saves.

Tænd el-værktøjet, og før det i snitretningen i et jævnt tempo og med et let skub.

Arbejd med parallelanslag/føringsskinneadapter og udsugningslange

Monter først udsugningsadapteren **(29)** med udsugningslangen **(30)** og derefter parallelanslaget/føringsskinneadapteren **(32)**.

Bemærk: Brug altid de korrekte skruer til fastgørelse af parallelanslaget **(32)** og udsugningsadapteren **(29)**!

Henvisninger til optimal håndtering af akkuen

Beskyt akkuen mod fugtighed og vand.

Opbevar kun akkuen i et temperaturområde fra -20 °C til 50 °C. Opbevar ikke akkuen i bilen f.eks. om sommeren.

Rengør akkuens ventilationsåbninger en gang imellem med en blød, ren og tør pensel.

Når driftstiden pr. opladning forkortes væsentligt, er det tegn på, at akkuerne er slidt op og skal udskiftes.

Læs og overhold henvisningerne mht. bortskaffelse.

Vedligeholdelse og service

Vedligeholdelse og rengøring

- ▶ **Tag altid akkuen ud af el-værktøjet, før der arbejdes på el-værktøjet (f.eks. vedligeholdelse, værktøjsskift osv.) samt før det transporteres og lægges til opbevaring.** Utilsigtet aktivering af start-stop-kontakten er forbundet med kvæstelsesfare.
- ▶ **El-værktøj og el-værktøjets ventilationsåbninger skal altid holdes rene for at sikre et godt og sikkert arbejde.**

Pendulbeskyttelseskærmen skal altid kunne bevæge sig frit og lukke automatisk. Derfor skal området omkring beskyttelseskærmen altid være rent. Fjern støv og spåner med en pensel.

Ikke-coatede savklinger kan bestryges med et lag tyndt syrefri olie, så de beskyttes mod korrosion. Fjern olien igen før savning, da træet ellers bliver plettet.

Harpiks- eller limrester på savklingen forringer snitkvaliteten. Rengør derfor savklinger straks efter brug.

Kundeservice og anvendelsesrådgivning

Kundeservice besvarer dine spørgsmål vedr. reparation og vedligeholdelse af dit produkt samt reservedele. Eksplosionstegninger og oplysninger om reservedele finder du også på: www.bosch-pt.com

Bosch-anvendelsesrådgivningsteamet hjælper dig gerne, hvis du har spørgsmål til produkter og tilbehørsdele.

Produktets 10-cifrede typenummer (se typeskilt) skal altid angives ved forespørgsler og bestilling af reservedele.

Dansk

Bosch Service Center

Telegrafvej 3

2750 Ballerup

På www.bosch-pt.dk kan der online bestilles reservedele eller oprettes en reparations ordre.

Tlf. Service Center: 44898855

Fax: 44898755

E-Mail: vaerktoej@dk.bosch.com

Transport

De indeholdte Li-Ion-akkuer overholder bestemmelserne om farligt gods. Akkuerne kan transporteres af brugeren på offentlig vej uden yderligere pålæg.

Ved forsendelse gennem tredjemand (f.eks.: lufttransport eller spedition) skal særlige krav vedr. emballage og mærkning

overholdes. Her skal man kontakte en faregodsekspert, før forsendelsesstykket forberedes.

Send kun akkuer, hvis huset er ubeskadiget. Tilklæb åbne kontakter, og indpak akkuen på en sådan måde, at den ikke kan bevæge sig i emballagen. Følg venligst også eventuelle, videreførende, nationale forskrifter.

Bortskaffelse



El-værktøj, akku, tilbehør og emballage skal genbruges på en miljøvenlig måde.



Smid ikke el-værktøj og akkuer/batterier ud sammen med det almindelige husholdningsaffald!

Gælder kun i EU-lande:

Iht. det europæiske direktiv 2012/19/EU skal kasseret el-værktøj og iht. det europæiske direktiv 2006/66/EF skal defekte eller opbrugte akkuer/batterier indsamles separat og genbruges iht. gældende miljøforskrifter.

Akkuer/batterier:

Li-Ion:

Vær opmærksom på anvisningerne i afsnittet "Transport" (se "Transport", Side 71).

Svensk

Säkerhetsanvisningar

Allmänna säkerhetsanvisningar för elverktyg

⚠ VARNING Läs alla säkerhetsvarningar, instruktioner och specifikationer som tillhandahålls med detta elverktyg. Fel som uppstår till följd av att instruktionerna nedan inte följts kan orsaka elstöt, brand och/eller allvarliga personskador.

Förvara alla varningar och anvisningar för framtida bruk.

Begreppet Elverktyg hänför sig till nätdrivna elverktyg (med nätsladd) och till batteridrivna elverktyg (sladdlösa).

Arbetsplatssäkerhet

- ▶ **Håll ditt arbetsområde rent och väl upplyst.** Ostädade och mörka areor ökar olycksrisken.
- ▶ **Använd inte elverktyget i explosionsfarliga omgivning** när det t.ex. finns brännbara vätskor, gaser eller damm. Elverktygen alstrar gnistor som kan antända dammet eller gaserna.
- ▶ **Håll under arbetet med elverktyget barn och obehöriga personer på betryggande avstånd.** Om du störs av obehöriga personer kan du förlora kontrollen över elverktyget.

Elektrisk säkerhet

- ▶ **Elverktygets stickpropp måste passa till vägguttaget. Stickproppen får absolut inte förändras. Använd inte adapterkontakter tillsammans med skyddsjordade elverktyg.** Oförändrade stickproppar och passande vägguttag reducerar risken för elstöt.
- ▶ **Undvik kroppskontakt med jordade ytor som t. ex. rör, värmeelement, spisar och kylskåp.** Det finns en större risk för elstöt om din kropp är jordad.
- ▶ **Skydda elverktyg mot regn och väta.** Tränger vatten in i ett elverktyg ökar risken för elstöt.
- ▶ **Missbruka inte nätsladden. Använd inte nätsladden för att bära eller hänga upp elverktyget och inte heller för att dra stickproppen ur vägguttaget.** Skadade eller tilltrasslade ledningar ökar risken för elstöt.
- ▶ **När du arbetar med ett elverktyg utomhus använd endast förlängningssladdar som är avsedda för utomhusbruk.** Om en lämplig förlängningssladd för utomhusbruk används minskar risken för elstöt.
- ▶ **Använd ett felströmsskydd om det inte är möjligt att undvika att elverktyget används i fuktig miljö.** Felströmsskyddet minskar risken för elstöt.

Personsäkerhet

- ▶ **Var uppmärksam, kontrollera vad du gör och använd elverktyget med förnuft. Använd inte ett elverktyg när du är trött eller om du är påverkad av droger, alkohol eller mediciner.** Under användning av elverktyg kan även en kort uppmärksamhet leda till allvarliga kroppsskador.
- ▶ **Använd personlig skyddsutrustning. Använd alltid skyddsglasögon.** Användning av personlig skyddsutrustning, som t. ex. dammfiltermask, halkfria säkerhetsskor, skyddshjälm och hörselskydd, som är anpassade för användningsområdet, reducerar risken för kroppsskada.
- ▶ **Undvik oavsiktlig igångsättning. Kontrollera att elverktyget är fränkopplat innan du ansluter stickproppen till vägguttaget och/eller ansluter/tar bort batteriet, tar upp eller bär elverktyget.** Om du bär elverktyget med fingret på strömställaren eller ansluter påkopplat elverktyg till nätströmmen kan olycka uppstå.
- ▶ **Ta bort alla inställningsverktyg och skruvnycklar innan du startar elverktyget.** Ett verktyg eller en nyckel i en roterande komponent kan medföra kroppsskada.
- ▶ **Undvik onormala kroppsställningar. Se till att du alltid står stadigt och håller balansen.** I detta fall kan du lättare kontrollera elverktyget i oväntade situationer.
- ▶ **Bär lämpliga arbetskläder. Bär inte löst hängande kläder eller smycken. Håll håret och kläderna borta från rörliga delar.** Löst hängande kläder, långt hår och smycken kan dras in av roterande delar.
- ▶ **När elverktyg används med dammsugnings- och uppsamlingsutrustning, se till att dessa är rätt monterade och används på korrekt sätt.** Användning av dammsugning minskar de risker damm orsakar.

- ▶ **Låt inte vanan att ofta använda verktygen göra att du blir slarvig och ignorerar verktygets säkerhetsprinciper.** En vårdslös åtgärd kan leda till allvarlig personskada inom bråkdelen av en sekund.

Korrekt användning och hantering av elverktyg

- ▶ **Överbelasta inte elverktyget. Använd rätt elverktyg för det jobb du tänker göra.** Med ett lämpligt elverktyg kan du arbeta bättre och säkrare inom angivet effektområde.
 - ▶ **Ett elverktyg med defekt strömställare får inte längre användas.** Ett elverktyg som inte kan kopplas in eller ur är farligt och måste repareras.
 - ▶ **Dra stickproppen ur vägguttaget och/eller ta bort batteriet, om det kan tas ut ur elverktyget, innan inställningar utförs, tillbehörsdelar byts ut eller elverktyget lagras.** Denna skyddsåtgärd förhindrar oavsiktlig inkoppling av elverktyget.
 - ▶ **Förvara elverktygen oåtkomliga för barn. Låt elverktyget inte användas av personer som inte är förtrogna med dess användning eller inte läst denna anvisning.** Elverktygen är farliga om de används av oerfarna personer.
 - ▶ **Underhåll elverktyg och tillbehör omsorgsfullt. Kontrollera att rörliga komponenter fungerar felfritt och inte kärvar, att komponenter inte brustit eller skadats och kontrollera orsaker som kan leda till att elverktygets funktioner påverkas menligt. Låt skadade delar repareras innan elverktyget tas i bruk.** Många olyckor orsakas av dåligt skötta elverktyg.
 - ▶ **Håll skärverktygen skarpa och rena.** Omsorgsfullt skötta skärverktyg med skarpa egg kommer inte så lätt i kläm och går lättare att styra.
 - ▶ **Använd elverktyget, tillbehör, insatsverktyg osv. enligt dessa anvisningar. Ta hänsyn till arbetsvillkoren och arbetsmomenten.** Om elverktyget används på ett sätt som det inte är avsett för kan farliga situationer uppstå.
 - ▶ **Håll handtag och greppytorna torra, rena och fria från olja och fett.** Hala handtag och greppytorna ger ingen säker hantering och kontroll över verktyget i oväntade situationer.
- ### Omsorgsfull hantering och användning av sladdlösa elverktyg
- ▶ **Ladda batterierna endast i de laddare som tillverkaren rekommenderat.** Om en laddare som är avsedd för en viss typ av batterier används för andra batterityper finns risk för brand.
 - ▶ **Använd endast batterier som är avsedda för aktuellt elverktyg.** Används andra batterier finns risk för kroppsskada och brand.
 - ▶ **Håll gem, mynt, nycklar, spikar, skruvar och andra små metallföremål på avstånd från reservbatterier för att undvika en bygling av kontakterna.** En kortslutning av batteriets kontakter kan leda till brännskador eller brand.

- ▶ **Om batteriet används på fel sätt finns risk för att vätska rinner ur batteriet. Undvik kontakt med vätskan. Vid oavsiktlig kontakt spola med vatten. Om vätska kommer i kontakt med ögonen uppsök dessutom läkare.** Batterivätskan kan medföra hudirritation och brännskada.
- ▶ **Använd inte batteriet eller verktyg som är skadade eller modifierade.** Skadade eller modifierade batterier kan bete sig oväntat vilket leder till brand, explosion eller risk för personskador.
- ▶ **Exponera inte ett batteri eller verktyg för brand eller för hög temperatur.** Exponering för brand eller temperaturer över 130 °C kan leda till explosion.
- ▶ **Följ alla laddningsinstruktioner och ladda inte batteriet eller verktyget utanför det temperaturomfång som specificeras i instruktionerna.** En olämplig laddning eller en laddning vid en temperatur som ligger utanför det specificerade området kan skada batteriet och öka brandrisken.

Service

- ▶ **Låt endast kvalificerad fackpersonal reparera elverktyget och endast med originalreservdelar.** Detta garanterar att elverktygets säkerhet upprätthålls.
- ▶ **Utför aldrig service på skadade batterier.** Service på batterier får endast utföras av tillverkaren eller auktoriserade tjänsteleverantörer.

Säkerhetsanvisningar för cirkelsågar

Sågning

- ▶ **⚠ FARA! Håll händerna borta från kapområdet och bladet.** Om båda händer håller i sågen kan de inte kapas av bladet.
- ▶ **Berör inte området under arbetsstycket.** Skyddet kan inte skydda dig från bladet under arbetsstycket.
- ▶ **Justera snittdjupet efter arbetsstyckets storlek.** Mindre än en hel tand på sågen ska synas under arbetsstycket.
- ▶ **Håll aldrig arbetsstycket i handen eller över låret. Fixera arbetsstycket till en stabil bänk.** Det är viktigt att arbeta med korrekt stöd för att undvika att kroppen exponeras, att bladet fastnar, eller att du tappar kontrollen över verktyget.
- ▶ **Håll endast elverktyget i de isolerade gripytorna när du utför ett arbete där skärverktyget kan komma i kontakt med dolda kablar.** Vid kontakt med en strömförande ledning kan oskyddade metalldelar på verktyget som är strömförande ge användaren en elektrisk stöt.
- ▶ **Vid klyvning, använd alltid ett klyvningsstaket eller en rak styrskena.** Detta förbättrar kapningens noggrannhet och minskar risken för att bladet fastnar.
- ▶ **Använd alltid blad med korrekt storlek och form på hålmarkeringen (diamant eller rund).** Blad som inte passar tillsammans med verktyget roterar ocentrerat och gör att du tappar kontroll över verktyget.

- ▶ **Använd aldrig skadade eller felaktiga sågbladsbrickor eller bultar.** Sågbladsbrickor och bultar är speciellt utformade för din såg, för optimal prestanda och för att den ska fungera säkert.

Orsaker till kast och relaterade varningar

- kast är en plötslig reaktion orsakat av ett nypt, fastnat eller felriktat sågblad, vilket orsakar en okontrollerad såg som lyfts upp och ut från arbetsstycket mot användaren
- när bladet nyps eller fastnar genom att tänderna sluts, stoppas bladet och motorreaktionen driver verktyget snabbt tillbaka mot användaren
- om bladet vrids eller hamnar snett vid kapningen, kan tänderna i den bakre kanten av bladet hamna i ytan av träet vilket gör att bladet hoppar ut ur arbetsstycket och upp mot användaren.

Kast är resultatet av missbruk av elverktyget och/eller felaktiga arbetsrutiner eller tillstånd och kan undvikas genom att vidta lämpliga försiktighetsåtgärder som beskrivs nedan.

- ▶ **Håll stadigt på sågen och placera armarna så att du kan hålla emot kaströrelser. Stå på vilken sida du vill om bladet, men inte direkt bakom.** Kast kan göra att sågen hoppar bakåt, men kaströrelserna kan kontrolleras av användaren om lämpliga försiktighetsåtgärder har tagits.
- ▶ **När bladet fastnar eller om du avbryter ett snitt av någon anledning, släpp avtryckaren och håll sågen stilla i materialet tills bladet har stannat helt. Försök aldrig att ta bort sågen från arbetsstycket eller att dra sågen bakåt medan bladet roterar, annars kan kast uppstå.** Undersök och korrigerar orsaken till att bladet fastnar.
- ▶ **När du startar sågen igen i arbetsstycket, centrera bladet så att tänderna inte har tag i materialet.** Om ett sågblad fastnat kan det krypa upp eller kastas från arbetsstycket när sågen startas på nytt.
- ▶ **Fixera större paneler för att minimera risken för att bladet fastnar och för kast.** Stora paneler har en tendens att digna under sin egen vikt. Stöd måste placeras under panelen på båda sidor, nära såglinjen och nära kanten på panelen.
- ▶ **Använd inte slöa eller skadade blad.** Oskarpar eller felaktigt inställda blad ger smalt sågspår vilket orsakar onödigt friktion, att bladet fastnar och kast.
- ▶ **Bladets djup- och avfasningsreglage måste sitta fast ordentligt innan sågningen påbörjas.** Om bladets justering ändras under sågning kan bladet fastna eller kast uppstå.
- ▶ **Var extra försiktig när du sågar i befintliga vägar eller andra blindareor.** Det utskjutande bladet kan skära objekt som kan förorsaka kast.

Nedre skyddsfunktion

- ▶ **Kontrollera det nedre skyddet så att det stängs korrekt innan varje användning. Använd inte sågen om det nedre skyddet inte kan flyttas fritt och stängs omedelbart. Fixera aldrig det nedre skyddet i öppen position.** Om sågen tappas i golvet kan det nedre skyddet

böjas. Lyft det nedre skyddet med handtaget som kan dras tillbaka och se till att det rör sig fritt och inte rör vid bladet eller någon annan del, vid alla vinklar och sågdjup.

- ▶ **Kontrollera att det nedre skyddets fjäder fungerar. Om skyddet och dess fjäder inte fungerar korrekt måste de repareras innan användning.** Det nedre skyddet fungerar kanske dåligt på grund av skadade delar, klibbiga avlagringar eller ansamling av smuts.
- ▶ **Det nedre skyddet får endast dras tillbaka manuellt i specialfall, som vid instickssågning och sammansatt sågning. Lyft det nedre skyddet med handtaget som kan dras tillbaka och när bladet går in i materialet måste det nedre skyddet släppas.**För alla andra typer av sågning ska det nedre skyddet fungera automatiskt.
- ▶ **Se alltid till att det nedre skyddet täcker bladet innan du sätter ner sågen på bänken eller golvet.**Ett oskyddat, frigående blad gör att sågen går bakåt och sågar allt som kommer i dess väg. Var medveten om tiden det tar för bladet att stoppa efter att brytaren har släppts.

Ytterligare säkerhetsanvisningar

- ▶ **Stick inte in handen i spånmatningen.** Du kan skada dig på roterande delar.
- ▶ **Arbeta inte med sågen när den är ovanför huvudhöjd.** Då har du inte tillräckligt med kontroll över elverktyget.
- ▶ **Använd lämpliga detektorer för att lokalisera dolda försörjningsledningar eller konsultera det lokala eldistributionsbolaget.** Kontakt med elledning kan orsaka brand och elstöt. En skadad gasledning kan leda till explosion. Borrning i vattenledning kan förorsaka saksador.
- ▶ **Använd inte elverktyget stationärt.** Det är inte konstruerat för drift med sågbord.
- ▶ **Säkra sågens styrplatta mot att förskjutas åt sidan vid ett "doppsnitt", som inte utförs rätvinkligt.** En förskjutning åt sidan kan leda till att sågbladet kläms och att ett backslag uppstår.
- ▶ **Använd inga sågblad i HSS-stål.** Dessa sågklingor kan lätt brytas sönder.
- ▶ **Såga inga järnmetaller.** Glödande spån kan antända stoftbortsgningen.
- ▶ **Vid skador och felaktig användning av batteriet kan ångor träda ut.** Tillför friskluft och uppsök läkare vid åkommor. Ångorna kan leda till irritation i andningsvägarna.
- ▶ **Öppna inte batteriet.** Detta kan leda till kortslutning.
- ▶ **Batteriet kan skadas av vassa föremål som t.ex. spikar eller skruvmejslar eller på grund av yttre påverkan.** En intern kortslutning kan uppstå och rök, explosion eller överhettning kan förekomma hos batteriet.
- ▶ **Använd endast batteriet i produkter från tillverkaren.** Detta skyddar batteriet mot farlig överbelastning.



Skydda batteriet mot hög värme som t. ex. längre solbestrålning, eld, vatten och fukt.
Explosionsrisk föreligger.



- ▶ **Vänta tills elverktyget stannat helt innan du lägger bort det.** Insatsverktyget kan haka upp sig och leda till att du kan förlora kontrollen över elverktyget.

Produkt- och prestandabeskrivning



Läs igenom alla säkerhetsanvisningar och instruktioner. Fel som uppstår till följd av att säkerhetsinstruktionerna och anvisningarna inte följts kan orsaka elstöt, brand och/eller allvarliga personsador.

Beakta bilden i den främre delen av bruksanvisningen.

Ändamålsenlig användning

Elverktyget är avsett för längs- och tvärgående raka sågningar samt geringssågning i trä.

Illustrerade komponenter

Numreringen av komponenterna hänvisar till illustration av elverktyget på grafiksida.

- (1) Batteri
- (2) Batteriets upplåsningsknapp
- (3) Startspärr för på-/av-strömbrytare
- (4) På-/av-strömbrytare
- (5) Insexnyckel
- (6) Spindel-arreteringsknapp
- (7) Grundplatta
- (8) Fästskruv för parallellanslag
- (9) Skala geringsvinkel
- (10) Vingskruv för geringsvinkelförval
- (11) Snittmarkering 45°
- (12) Snittmarkering 0°
- (13) Skyddskåpa
- (14) Handtag (isolerad greppyta)
- (15) Indikering batteristatus
- (16) Indikering temperaturövervakning/överbelastningskydd
- (17) Vingskruv för sågdjupsförval
- (18) Sågdjupskala
- (19) Justeringsspak för pendelkåpa
- (20) Sågspindel
- (21) Pendlande klingskydd
- (22) Fästfläns
- (23) Cirkelsågblad
- (24) Spännfläns
- (25) Spännskruv
- (26) Lampa "PowerLight"
- (27) Referensmärke för geringsvinkelinställning
- (28) Fästskruv för utsugsadapter^{A)}
- (29) Utsugsadapter^{A)}

- (30) Utsugsslang^{A)}
- (31) Referensmärke för sågdjupsinställning
- (32) Parallellanslag/styrskensadapter^{A)}
- (33) Skruvtingpar^{A)}
- (34) Styrskena^{A)}

A) I bruksanvisningen avbildat och beskrivet tillbehör ingår inte i standardleveransen. I vårt tillbehörsprogram beskrivs allt tillbehör som finns.

Tekniska data

Handcirkelsåg	GKS 12V-26	
Artikelnummer	3 601 FA1 0..	
Märkspänning	V _{nom}	12
Tomgångsvarvtal	min ⁻¹	1400
max. sågdjup		
– Vid geringsvinkel 0°	mm	26,5
– Vid geringsvinkel 45°	mm	17,0
Spindellåsning		
●		
Mått grundplatta	mm	167 x 88
max. sågblad diameter	mm	85
min. sågblad diameter	mm	85
max. stambladstjocklek	mm	0,7
max. tandtjocklek/-snedställning	mm	1,1
min. tandtjocklek/-snedställning	mm	1,0
Fästhål	mm	15
Vikt motsvarande EPTA-Procedure 01:2014	kg	1,3–1,6 ^{A)}
Tillåten omgivningstemperatur		
– Vid laddning	°C	0 till +45
– Vid drift ^{B)} och vid lagring	°C	–20 till +50
Rekommenderade batterier	GBA 12V... GBA 10,8V...	
Rekommenderade laddare	GAL 12... AL 11...	

A) Beroende på använt batteri

B) Begränsad effekt vid temperaturer <0 °C

Buller-/vibrationsdata

Bullernivåvärde fastställt enligt EN 62841-2-5.

Den A-klassade bullernivån hos elverktyg ligger typiskt på: bullertrycknivå 82 dB(A); bullernivå 93 dB(A). Osäkerhet K = 3 dB.

Bär hörselskydd!

Totala vibrationsvärden a_h (vektorsumma för tre riktningar) och osäkerhet K beräknad enligt EN 62841-2-5:

Sågning av trä: $a_h < 2,5 \text{ m/s}^2$, $K = 1,5 \text{ m/s}^2$

Den vibrationsnivå och det bullervärde som anges i dessa anvisningar har uppmätts enligt en mätmetod som

normerats och kan användas för att jämföra elverktyg med varandra. Mätmetoden är även lämplig för preliminär bedömning av vibrations- och bullernivån.

Den angivna vibrations- och bullernivån representerar den huvudsakliga användningen av elverktyget. Om däremot elverktyget används för andra ändamål, med andra insatsverktyg eller inte underhållits ordentligt kan vibrations- och bullernivån avvika. Då kan vibrations- och bullernivån under arbetsperioden öka betydligt under hela arbetstiden. För en exakt bedömning av vibrations- och bullernivån bör även de tider beaktas när elverktyget är avstängt eller är igång, men inte används. Detta reducerar vibrations- och bullerbelastningen för den totala arbetsperioden betydligt. Bestäm extra säkerhetsåtgärder för att skydda operatören mot vibrationernas inverkan t. ex.: underhåll av elverktyget och insatsverktygen, att hålla händerna varma, organisation av arbetsförloppen.

Montage

- Använd endast sågklingor vilkas högsta tillåtna hastighet är högre än elverktygets tomgångsvarvtal.

Batteriets laddning

- Använd endast de laddare som anges på tillbehörssidan. Endast denna typ av laddare är anpassad till det litium-jonbatteri som används i elverktyget.

Anmärkning: Batteriet levereras delvis laddat. För full effekt ska batteriet före första användningen laddas upp i laddaren.

Litiumjonbatteriet kan när som helst laddas upp eftersom detta inte påverkar livslängden. Batteriet skadas inte om laddning avbryts.

Lithiumjonbatteriet är skyddat mot djupurladdning genom "Electronic Cell Protection (ECP)". Vid urladdat batteri kopplar skyddskopplingen från elverktyget: Insatsverktyget roterar inte längre.

- Undvik att trycka på strömställaren Till/Från efter en automatisk fränkoppling av elverktyget. Batteriet kan skadas.

Beakta anvisningarna för avfallshantering.

Borttagning av batteri

Batteriet (1) är försett med två låssteg som hindrar det från att falla ut om dess upplåsningsknapp (2) faller ut. När batteriet är insatt i elverktyget hålls den med en fjäder i rätt läge.

Ta bort batteriet (1) genom att trycka på upplåsningsknappen (2) och dra sedan batteriet bakåt ur elverktyget. **Bruka inte våld.**

Indikering batteristatus

De tre gröna LED-lamporna på batteristatusindikeringen (15) visar batteriets laddstatus (1). Avsakerhets skull kan man endast kontrollera batteristatus när elverktyget är stilla. Tryck på /avknappen (4) halvt eller helt igenom för att visa laddningsstatus.

LED	Kapacitet
Fast ljus 3 x grön	≥ 2/3
Fast ljus 2 x grön	≥ 1/3
Fast ljus 1 x grön	< 1/3
Blinkande lampor 1 x grön	Reserv

Om ingen LED-lampa lyser efter ett tryck på på-/avknappen (4) är batteriet defekt och måste bytas ut.

Sätt i/byta ut cirkelsågklinga

- ▶ **Ta alltid ut batteriet innan du utför arbeten på elverktyget.**
- ▶ **Använd skyddshandskar vid montering av sågklingan.** Om sågklingan berörs finns risk för personskada.
- ▶ **Använd endast sågklingor som motsvarar de specifikationer som anges i instruktionsboken och som motsvarar specifikationerna i EN 847-1 och som märkts i enlighet med detta.**
- ▶ **Insatsverktygets tillåtna varvtal måste minst vara lika med det maximala varvtalet som anges på elverktyget.** Tillbehör med en högre rotationshastighet kan brista och slungas ut.
- ▶ **Använd aldrig sliprondeller som tillsatsverktyg.**

Välja sågblad

En översikt över rekommenderade sågblad hittar du i slutet av denna bruksanvisning.

Demontera sågblad (se bild A)

Lägg elverktyget på framsidan av motorkåpan vid verktygsbyte.

- Tryck på spindellåsknappen (6) och håll den intryckt.
- ▶ **Aktivera endast spindellåsknappen (6) när sågspindeln står stilla.** I annat fall kan elverktyget skadas.
- Använd insexnyckeln (5) och skruva ut spännskruven (25) i vridriktningen ①.
- Sväng tillbaka pendelskyddskåpan (21) och håll fast den.
- Ta av spännflänsen (24) och sågbladet (23) från sågspindeln (20).

Montera sågbladet (se bild A)

Lägg elverktyget på framsidan av motorkåpan vid verktygsbyte.

- Rengör sågbladet (23) och alla spännelar som ska monteras.
- Sväng tillbaka pendelskyddskåpan (21) och håll fast den.
- Sätt sågbladet (23) på fästflänsen (22). Tändernas sågriktning (pilens riktning på sågbladet) och rotationsriktningsskivan på skyddskåpan (21) ska stämma överens.
- Sätt på spännflänsen (24) och skruva in spännskruven (25) i rotationsriktningen ②. Se till att fästflänsen (22) och spännflänsen (24) är monterade i rätt position.
- Tryck på spindellåsknappen (6) och håll den intryckt.

- Använd insexnyckeln (5) för att dra åt spännskruven (25) i rotationsriktningen ②. Åtdragningsmomentet ska vara 6–9 Nm, det motsvarar åtdragning för hand plus ¼ varv.

Damm-/spånutsugning

Damm från material som t. ex. blyhaltig målning, vissa träslag, mineraler och metall kan vara hälsovådligt. Beröring eller inandning av dammet kan orsaka allergiska reaktioner och/eller andningsbesvär hos användaren eller personer som uppehåller sig i närheten.

Vissa damm från ek eller bok anses vara cancerogena, speciellt då i förbindelse med tillsatsämnen för träbehandling (kromat, träkonserveringsmedel). Endast yrkesmän får bearbeta asbesthaltigt material.

- För att uppnå en hög grad av dammutsug, använd lämplig dammsugare tillsammans med detta elverktyg.
 - Se till att arbetsplatsen är väl ventilerad.
 - Vi rekommenderar ett andningsskydd i filterklass P2.
- Beakta de föreskrifter som i aktuellt land gäller för bearbetat material.

- ▶ **Undvik dammanhopning på arbetsplatsen.** Damm kan lätt självantändas.

Montera utsugsadapter (se bild B)

Fäst utsugsadaptern (29) med fästskruven (28) på grundplattan (7).

Till utsugsadaptern (29) kan en utsugsslang med en diameter på 19 mm anslutas.

- ▶ **Utsugsadaptern får inte monteras utan anslutet externt utsug.** Utsugskanalen kan annars bli igensatt.
- ▶ **Ingen dammpåse får anslutas till utsugsadaptern.** I annat fall kan utsugssystemet sättas igen.

För att garantera ett optimalt utsug måste utsugsadaptern (29) rengöras regelbundet.

Extern utsugning

Anslut utsugsslangen (30) till en dammsugare (tillbehör). En översikt över anslutning till olika sugare finns i slutet av denna bruksanvisning.

Sugen måste vara lämplig för det material som ska bearbetas.

Använd en specialsug för att suga hälsovådligt och cancerframkallande eller torrt damm.

Drift

Driftstyper

- ▶ **Ta alltid ut batteriet innan du utför arbeten på elverktyget.**

Ställa in sågdjup (se bild C)

- ▶ **Anpassa sågdjupet till arbetsstyckets tjocklek.** Mindre än en tandhöjd får vara synlig under arbetsstycket.

Lossa vingskruven (17). För ett mindre sågdjup, dra bort elverktyget från grundplattan (7) för ett större sågdjup, tryck elverktyget mot grundplattan (7). Ställ in önskat mått på sågdjupsskalan (18). Dra åt vingskruven (17) igen.

Använd vid inställning av sågdjupet referensmärket (31) vid sidan om sågdjupsskalan (18).

Inställning av geringsvinkel

Lägg elverktyget på fronsidan av skyddskåpan (13). Lossa vingskruven (10). Sväng sågen åt sidan. Ställ in önskat mått på skalan (9). Skruva fast vingskruven (10) igen.

Använd vid inställning av geringsvinkeln referensmärket (27) (övre kanten av hållaren).

Observera: vid geringssågningar är sågdjupet mindre än visat värde på sågdjupsskalan (18).

Sågningsmarkeringar

Sågningsmarkeringen 0° (12) visar positionen för sågbladet vid rätvinklig sågning. Sågningsmarkeringen 45° (11) visar positionen för sågbladet vid 45°-sågning.

Driftstart

Insättning av batteri

- **Använd endast original Bosch lithiumjon-batterier med den spänning som anges på elverktygets typskylt.** Används andra batterier finns risk för kroppsskada och brand.

Skjut det laddade batteriet (1) framifrån och in i elverktygets fot. Tryck in batteriet helt i foten tills den röda randen inte längre syns och batteriet är säkert fastlåst.

In- och urkoppling

För **idrifttagning** av elverktyget skjuter du först startspärren (3) mot mitten och tryck **därefter** på strömbrytaren (4) och håll den intryckt.

För att **stänga av** elverktyget släpper du till-/frånbrytaren (4).

Anmärkning: Av säkerhetsskäl kan elverktygets strömställare på-/av-knapp (4) inte låsas, utan måste under drift hållas nedtryckt.

Spillbroms

En integrerad spillbroms förkortar eftersläpningen av sågbladet efter att elverktyget stängts av.

Indikering för temperaturövervakning/överbelastningsskydd

Den röda LED-indikeringen (16) hjälper dig att skydda batteriet mot överhettning och motorn mot överbelastning. Om LED-indikeringen (16) lyser **fast rött**, är batteriets temperatur för hög och elverktyget stängs av automatiskt.

- Stäng av elverktyget.
 - Låt batteriet svalna innan du fortsätter arbetet.
- Om LED-indikeringen (16) **blinker rött** är elverktyget blockerat och stängs av automatiskt. Dra ut elverktyget ur arbetsstycket. Så snart blockeringen har lossats arbetar elverktyget vidare.

Djupurladdningsskydd

Lithiumjonbatteriet är skyddat mot djupurladdning genom Electronic Cell Protection (ECP). Vid urladdat batteri kopplar

skyddskopplingen från elverktyget: Insatsverktyget roterar inte längre.

Tända LED-arbetsljuset

Lampan (26) lyser vid lätt eller helt nedtryckt strömbrytare (4) och gör det möjligt att belysa arbetsområdet vid ogynnsamma ljusförhållanden.

Arbetsanvisningar

Skydda sågbladen mot stötar och slag.

För elverktyget jämnt och med lätt tryck i sågriktningen. För kraftig förskjutning minskar insatsverktygets livslängd betydligt och kan skada elverktyget.

Sågeffekten och sågkvaliteten beror på sågbladets tillstånd och tandform. Använd därför endast vassa sågblad som är lämpliga för materialet som ska bearbetas.

Sågning i trä

Rätt val av sågblad beror på trätyp, träkvalitet och om längs- eller tvärgående sågningar ska göras.

Vid längsgående sågningar i furu uppstår långa, spiralformade spån.

Bok- och ekdamm är särskilt hälsovådligt, arbeta därför endast med dammsug.

Sågning med parallellanslag (se bild D)

Parallellanslaget (32) möjliggör exakta sågningar längs kanten av ett arbetsstycke eller sågning av jämna remsor. Ställ in önskad sågbredd på den yttre kanten av grundplattan med hjälp av skalan på styrningarna för parallellanslaget/styrskensadaptorn.

Sågning med hjälpanslag (se bild F)

För bearbetning av stora arbetsstycken eller för sågning av raka kanter kan du fästa en planka eller en list som hjälpanslag på arbetsstycket och föra cirkelsågen med grundplattan längs hjälpanslaget.

Sågning med styrskena (se bild E)

Med hjälp av styrskenan (34) kan du utföra raka sågningar.

Observera: använd endast styrskenan (34) för rätvinklig sågning. Vid geringssågning kan styrskenan (34) skadas.

Häftunderlaget förhindrar att styrskenan glider och skonar arbetsstyckets yta. Beläggningen på styrskenan möjliggör en lätt glidning av elverktyget.

Fäst styrskenan (34) med lämpliga spännanordningar, t.ex. skruvtvingar, på arbetsstycket. Sätt elverktyget med monterad styrskensadapter på styrskenan.

Observera: montera parallellanslaget/styrskensadaptorn (32) med Bosch-logotypen neråt på elverktyget.

Styrskenan (34) får inte sticka ut över den sida av arbetsstycket som ska sågas.

Starta elverktyget och för det jämnt och utan att trycka hårt i sågriktningen.

Arbeta med parallellanslag/styrskensadapter och utsugsslang

Montera först utsugsadaptorn (29) med utsugsslangen (30) och därefter parallellanslaget/styradaptorn (32).

Observera: använd endast avsedda skruvar för att fixera parallellanslaget/styradaptren (32) och utsugsadaptren (29)!

Anvisningar för korrekt hantering av batterimodulen

Skydda batterimodulen mot fukt och vatten.

Batteriet får endast lagras inom ett temperaturområde mellan -20 °C till 50 °C. Låt därför inte batterimodulen t. ex. på sommaren ligga kvar i bilen.

Rengör vid tillfälle batterimodulens ventilationsöppningar med en mjuk, ren och torr pensel.

Är brukstiden efter uppladdning onormalt kort tyder det på att batterierna är förbrukade och måste bytas mot nya.

Beakta anvisningarna för avfallshantering.

Underhåll och service

Underhåll och rengöring

- ▶ **Ta bort batteriet ur elverktyget innan åtgärder utförs på elverktyget (t.ex. underhåll, verktygsbyte) samt före transport och lagring.** Om strömställaren Till/Från oavsiktligt påverkas finns risk för personskada.
- ▶ **Håll elverktyget och dess ventilationsöppningar rena för bra och säkert arbete.**

Pendelskyddskåpan måste alltid kunna röra sig fritt och stänga sig automatiskt. Håll därför alltid området kring pendelskyddskåpan rent. Ta bort damm och spån med en pensel.

Ej ytbehandlade sågblad kan skyddas mot korrosionsansats med ett tunt skikt syrafri olja. Ta bort oljan igen innan sågning, annars blir träet fläckigt.

Harts- eller limrester på sågbladet påverkar sågningskvaliteten. Rengör därför sågblad direkt efter användning.

Kundtjänst och applikationsrådgivning

Kundservicen ger svar på frågor beträffande reparation och underhåll av produkter och reservdelar. Explosionsritningar och informationer om reservdelar hittar du också under:

www.bosch-pt.com

Boschs applikationsrådgivnings-team hjälper dig gärna med frågor om våra produkter och tillbehören till dem.

Ange alltid det 10-siffriga produktnumret, som finns på produktens typskylt, vid förfrågningar och reservdelsbeställningar.

Svenska

Bosch Service Center

Telegrafvej 3

2750 Ballerup

Danmark

Tel.: (08) 7501820 (inom Sverige)

Fax: (011) 187691

Transport

De litiumjonbatterier som ingår är underkastade kraven för farligt gods. Användaren kan utan ytterligare förpliktelser transportera batterierna på allmän väg.

Vid transport genom tredje person (t.ex. flygfrakt eller expedition) ska speciella villkor för förpackning och märkning beaktas. I detta fall en expert för farligt gods konsulteras vid förberedelse av transport.

Batterier får försändas endast om höljet är oskadat. Tejpa öppna kontakter och förpacka batteriet så att det inte kan röras i förpackningen. Beakta även tillämpliga nationella föreskrifter.

Avfallshantering



Elverktyg, batterier, tillbehör och förpackning ska omhändertas på miljövänligt sätt för återvinning.



Släng inte elverktyg och inte heller batterier i hushållsavfall!

Endast för EU-länder:

Enligt det europeiska direktivet 2012/19/EU skall obrukbara elverktyg och enligt det europeiska direktivet 2006/66/EG felaktiga eller förbrukade batterier samlas in separat och tillföras en miljöanpassad avfallshantering.

Sekundär-/primärbatterier:

Li-jon:

Beakta anvisningarna i avsnittet Transport (se „Transport“, Sidan 78).

Norsk

Sikkerhetsanvisninger

Generelle sikkerhetsanvisninger for elektroverktøy

⚠ ADVARSEL Les alle sikkerhetsanvisningene, instruksjonene, illustrasjonene og spesifikasjonene som følger med dette elektroverktøyet.

Manglende overholdelse av anvisningene nedenfor kan medføre elektrisk støt, brann og/eller alvorlige personskaider.

Ta godt vare på alle advarslene og all informasjonen.

Med begrepet "elektroverktøy" i advarslene menes nettdrevne (med ledning) elektroverktøy eller batteridrevne (uten ledning) elektroverktøy.

Sikkerhet på arbeidsplassen

- ▶ **Sørg for at arbeidsplassen til enhver tid er ryddig og har god belysning.** Rot eller dårlig lys innebærer stor fare for uhell.
- ▶ **Bruk ikke elektroverktøy i eksplosjonsfarlige omgivelser, for eksempel der det finnes brennbare væsker, gasser eller støv.** Elektroverktøy lager gnister som kan antenne støv eller damp.
- ▶ **Hold barn og andre personer unna når et elektroverktøy brukes.** Hvis du blir forstyrret under arbeidet, kan du miste kontrollen over elektroverktøyet.

Elektrisk sikkerhet

- ▶ **Støpselet til elektroverktøyet må passe i stikkontakten.** Støpselet må ikke endres på noen måte. **Bruk ikke adapterstøpsler sammen med jordede elektroverktøy.** Bruk av støpsler som ikke er forandret på og passende stikkontakter, reduserer risikoen for elektrisk støt.
- ▶ **Unngå kroppskontakt med jordede overflater som rør, radiatorer, komfyrer og kjøleskap.** Det er større fare for elektrisk støt hvis kroppen din er jordet.
- ▶ **Elektroverktøy må ikke utsettes for regn eller fuktighet.** Dersom det kommer vann i et elektroverktøy, øker risikoen for elektriske støt.
- ▶ **Ikke bruk ledningen til andre formål enn den er beregnet for.** **Bruk aldri ledningen til å bære eller trekke elektroverktøyet eller koble det fra strømforsyningen.** Hold ledningen unna varme, olje, skarpe kanter eller deler som beveger seg. Med skadede eller sammenfiltrede ledninger øker risikoen for elektrisk støt.
- ▶ **Når du arbeider utendørs med et elektroverktøy, må du bruke en skjoteledning som er egnet for utendørs bruk.** Når du bruker en skjoteledning som er egnet for utendørs bruk, reduseres risikoen for elektrisk støt.
- ▶ **Hvis det ikke kan unngås å bruke elektroverktøyet i fuktige omgivelser, må du bruke en jordfeilbryter.** Bruk av en jordfeilbryter reduserer risikoen for elektrisk støt.

Personssikkerhet

- ▶ **Vær oppmerksom, følg med på det du gjør og utvis sunn fornuft når du arbeider med et elektroverktøy.** **Ikke bruk elektroverktøy når du er trøtt eller er påvirket av alkohol eller andre rusmidler eller medikamenter.** Et øyeblikks uoppmerksomhet ved bruk av elektroverktøyet kan føre til alvorlige personskader.
- ▶ **Bruk personlig verneutstyr. Bruk alltid øyebeskyttelse.** Bruk av egnet personlig sikkerhetsutstyr som støvmaske, sklisikre arbeidssko, hjelm eller hørselvern reduserer risikoen for skader.
- ▶ **Unngå utilsikket start. Forviss deg om at elektroverktøyet er slått av før du kobler det til strømkilden og/eller batteriet, løfter det opp eller bærer det.** Hvis du holder fingeren på bryteren når du

bærer elektroverktøyet eller kobler elektroverktøyet til strømmen i innkoblet tilstand, kan dette føre til uhell.

- ▶ **Fjern innstillingsverktøy eller skrunøkler før du slår på elektroverktøyet.** Et verktøy eller en nøkkel som befinner seg i en roterende verktøydeler, kan føre til personskader.
- ▶ **Unngå en unormal kroppsholdning. Sørg for å stå riktig og stødig.** Dermed kan du kontrollere elektroverktøyet bedre i uventede situasjoner.
- ▶ **Bruk egnede klær. Ikke bruk vide klær eller smykker. Hold hår og klær unna deler som beveger seg.** Løstsittende tøy, smykker eller langt hår kan komme inn i deler som beveger seg.
- ▶ **Hvis det kan monteres støvavsugs- og oppsamlingsinnretninger, må du forvise deg om at disse er tilkoblet og brukes riktig.** Bruk av et støvavsug reduserer fare på grunn av støv.
- ▶ **Selv om du begynner å bli vant til å bruke verktøyet, må du ikke bli uoppmerksom og ignorere sikkerhetsreglene for verktøyet.** En uforsiktig handling kan forårsake alvorlig personskade i løpet av et brøkdels sekund.

Omhyggelig bruk og håndtering av elektroverktøy

- ▶ **Ikke overbelast elektroverktøyet. Bruk et elektroverktøy som er beregnet for arbeidsoppgaven.** Med et passende elektroverktøy arbeider du bedre og sikrere i det angitte effektområdet.
- ▶ **Ikke bruk elektroverktøyet hvis av/på-bryteren er defekt.** Et elektroverktøy som ikke lenger kan slås av eller på, er farlig og må repareres.
- ▶ **Trekk støpselet ut av strømkilden og/eller fjern batteriet (hvis demonterbart) før du utfører innstillinger på elektroverktøyet, skifter tilbehør eller legger bort maskinen.** Disse tiltakene forhindrer en utilsikket start av elektroverktøyet.
- ▶ **Elektroverktøy som ikke er i bruk, må oppbevares utilgjengelig for barn. Ikke la personer som ikke er fortrolige med elektroverktøyet eller ikke har lest disse anvisningene bruke verktøyet.** Elektroverktøy er farlige når de brukes av uerfarne personer.
- ▶ **Vær nøye med vedlikeholdet av elektroverktøyet og tilbehøret. Kontroller om bevegelige verktøydeler fungerer feilfritt og ikke klemmes fast, og om deler er brukket eller har andre skader som virker inn på elektroverktøyet funksjon. Få reparert elektroverktøyet før det brukes igjen hvis det er skadet.** Dårlig vedlikeholdte elektroverktøy er årsaken til mange uhell.
- ▶ **Hold skjæreverktøyene skarpe og rene.** Godt stelte skjæreverktøy med skarpe skjær setter seg ikke så ofte fast og er lettere å føre.
- ▶ **Bruk elektroverktøy, tilbehør, verktøy osv. i henhold til disse anvisningene. Ta hensyn til arbeidsforholdene og arbeidet som skal utføres.** Bruk av elektroverktøy til andre formål enn de som er angitt, kan føre til farlige situasjoner.

- ▶ **Hold håndtak og gripeflater tørre, rene og uten olje eller fett.** Glatte håndtak og gripeflater hindrer sikker håndtering og styring av verktøyet i uventede situasjoner.

Bruk og pleie av batteridrevne verktøy

- ▶ **Lad batteriet bare med laderen som er angitt av produsenten.** Det oppstår brannfare hvis en lader som er egnet for en bestemt type batterier, brukes med andre batterier.
- ▶ **Bruk elektroverktøyene bare med batterier som er beregnet for dem.** Bruk av andre batterier kan medføre personskader og brannfare.
- ▶ **Når batteriet ikke er i bruk, må det holdes unna andre metallgjenstander som binders, mynter, nøkler, spikre, skruer eller andre mindre metallgjenstander som kan lage en forbindelse mellom kontaktene.** En kortslutning mellom batterikontaktene kan føre til forbrenninger eller brann.
- ▶ **Ved feil bruk kan det lekke væske ut av batteriet. Unngå kontakt med denne væsken. Skyll med vann hvis det oppstår kontakt med væsken. Hvis det kommer væske i øynene, må du i tillegg oppsøke lege.** Batterivæske som renner ut, kan føre til irritasjoner på huden eller forbrenninger.
- ▶ **Ikke bruk et batteri eller verktøy som er skadet eller modifisert.** Ødelagte eller modifiserte batterier kan oppføre seg uforutsigbart, noe som kan føre til brann, eksplosjon eller fare for personskade.
- ▶ **Ikke utsett et batteriet eller verktøy for åpen ild eller for høye temperaturer.** Eksponering for ild eller temperaturer over 130 °C kan føre til eksplosjon..
- ▶ **Følg alle anvisningene for lading, og ikke lad batteriet eller verktøyet utenfor temperaturområdet som er spesifisert i bruksanvisningen.** Feil lading eller lading ved temperaturer utenfor det spesifiserte temperaturområdet, kan skade batteriet og øke brannfaren.

Service

- ▶ **Elektroverktøyet må kun repareres av kvalifiserte fagpersoner og bare med originale reservedeler.** Slik opprettholdes verktøyets sikkerhet.
- ▶ **Ikke utfør vedlikehold på skadde batterier.** Vedlikehold av batterier skal alltid utføres av produsenten eller godkjente forhandlere.

Sikkerhetsanvisninger for sirkelsager

Saging

- ▶ **⚠ FARE: Hold hendene borte fra sageområdet og bladet.** Hvis du holder sagen med begge hendene, risikerer du ikke å kutte hendene med sagbladet.
- ▶ **Du må ikke stikke hendene under emnet.** Vernet kan ikke beskytte deg mot sagbladet under emnet.
- ▶ **Juster sagedybden til tykkelsen på emnet.** Mindre enn én hel tann av tennene på sagbladet skal være synlig under emnet.

- ▶ **Hold aldri stykket som sages, i hendene dine eller over bena. Sikre stykket på et stabilt underlag.** Det er viktig å støtte opp emnet godt, for å minimere faren for personskader og faren for at sagbladet setter seg fast, og unngå å miste kontrollen.
- ▶ **Bruk de isolerte grepsflatene når du holder elektroverktøyet under arbeid der skjæretilbehøret kan komme borti skjulte ledninger.** Berøring av en strømførende ledning kan gjøre eksponerte metalldeleer på elektroverktøyet strømførende og gi brukeren elektrisk støt.
- ▶ **Bruk alltid et anlegg for langsgående saging eller en rett kantføring ved langsgående saging.** Dette forbedrer nøyaktigheten ved sagingen og reduserer faren for at sagbladet setter seg fast.
- ▶ **Bruk alltid sagblader med riktig størrelse og form (diamant eller runde) på spindelhullene.** Sagblad som ikke passer til sagens festesystem, blir usentrert, slik at man mister kontrollen.
- ▶ **Bruk aldri skadde eller feil type sagbladskiver eller bolter.** Sagbladskivene og bolten er utviklet spesielt for din sag, for optimal ytelse og driftssikkerhet.

Årsaker til tilbakeslag, og tilknyttede advarsler

- Tilbakeslag er en brå reaksjon på fastklemming, blokkering eller forskyvning av sagbladet, og fører til at sagen løftes ukontrollert opp og ut av emnet og mot brukeren.
 - Når bladet blir fastklemmt eller blokkert der snittet stopper, stopper bladet, og motorreaksjonen kjører enheten raskt tilbake mot brukeren.
 - Hvis sagbladet blir vridd eller forskjøvet i kuttet, kan tennene bak på sagbladet grave seg inn i overflaten på treverket, slik at sagbladet beveger seg ut av snittet og beveger seg brått mot brukeren.
- Tilbakeslag skyldes feil bruk av sagen og/eller feil driftsprosedyrer eller -betingelser og kan unngås ved å følge sikkerhetsreglene nedenfor.

- ▶ **Hold hele tiden godt fast på sagen, og hold armene slik at du er beskyttet mot kreftene ved tilbakeslag. Stå på den ene siden av sagbladet, ikke på linje med sagbladet.** Tilbakeslag kan føre til at sagen beveger seg brått bakover, men ved å sørge for ta de nødvendige forholdsregler kan brukeren kontrollere tilbakeslagskreftene.
- ▶ **Hvis bladet blokkeres eller du av en eller annen grunn avbryter et kutt, må du slippe utløseren og holde sagen i ro i materialet til bladet har stoppet helt. Du må aldri forsøke å fjerne sagen fra emnet eller trekke sagen bakover mens bladet er i bevegelse, ettersom det kan føre til tilbakeslag.** Inspiser, og iverksett tiltak for å eliminere årsaken til blokkeringen av bladet.
- ▶ **Når du starter sagen på nytt i emnet, sentrerer du sagbladet i snittet slik at sagtennene ikke stikker inn i materialet.** Hvis et sagblad blokkeres, kan det bevege seg opp eller det kan oppstå tilbakeslag når sagen startes igjen.

- ▶ **Støtt store paneler for å minimere faren for fastklemming av bladet og tilbakeslag.** Store paneler har en tendens til å sige ned av sin egen vekt. Det må plasseres støtter på begge sider under panelet, nær kuttelinjen og nær kanten av panelet.
- ▶ **Bruk ikke slitte eller skadde sagblad.** Uskarpe eller feilinnstilte sagblad gir trange snitt, noe som fører til økt friksjon, blokkering av sagbladet og tilbakeslag.
- ▶ **Låsehendler for bladdybde og skråsnitt må være strammet og sikret før saging utføres.** Hvis bladjusteringen endres under saging, kan det oppstå blokkering og tilbakeslag.
- ▶ **Vær ekstra forsiktig ved saging i eksisterende vegger eller på steder som ikke er synlige.** Sagbladet kan sage objekter som kan føre til tilbakeslag.

Funksjonen til det nedre vernet

- ▶ **Før bruk må du alltid kontrollere at det nedre vernet lukker ordentlig. Bruk ikke sagen hvis det nedre vernet ikke beveger seg fritt og lukkes umiddelbart. Du må ikke låse det nedre vernet i åpen stilling ved å spenne eller surre det fast.** Hvis sagen skulle falle ned, kan det nedre vernet bli bøyd. Løft det nedre vernet med spennhåndtaket, og kontroller at det beveger seg fritt og ikke berører bladet eller noen andre deler, i alle kuttevinkler og -dybder.
- ▶ **Kontroller at fjæren til det nedre vernet fungerer som den skal. Hvis vernet og fjæren ikke fungerer riktig, må de settes i feilfri stand før bruk.** Det nedre vernet kan fungere tregt på grunn av skadde deler, klebrige avleiringer eller opphoping av materialavfall.
- ▶ **Det nedre vernet kan trekkes inn manuelt bare for spesielle kutt som innstikk og sammensatte kutt. Løft det nedre vernet med spennhåndtaket. Når bladet kommer til materialet, må det nedre vernet utløses.** For all annen saging skal det nedre vernet fungere automatisk.
- ▶ **Kontroller alltid at det nedre vernet dekker bladet før du setter sagen ned på benken eller gulvet.** Et ubeskyttet blad som fortsatt ikke har stoppet, fører til at sagen kjører bakover og kutter alt den kommer i kontakt med. Husk at det tar en stund før bladet stopper etter at bryteren er sluppet.

Ekstra sikkerhetsanvisninger

- ▶ **Ikke stikk hendene inn i sponutkastet.** Du kan bli skadet av roterende deler.
- ▶ **Ikke arbeid over hodehøyde med sagen.** Du vil da ikke ha tilstrekkelig kontroll over verktøyet.
- ▶ **Bruk egnede detektorer for å finne skjulte strøm-/gass-/vannledninger, eller spør hos det lokale forsyningselskapet.** Kontakt med elektriske ledninger kan medføre brann og elektrisk støt. Skader på en gassledning kan føre til eksplosjon. Hull i en vannledning forårsaker materielle skader.
- ▶ **Bruk ikke elektroverktøyet som stasjonært verktøy.** Det er ikke konstruert for bruk med sagbord.

- ▶ **Sikre sagens styreplate mot å forskyves til siden ved dykkutt som ikke utføres i rett vinkel.** Hvis den forskyves til siden, kan sagbladet komme i klem, og det kan dermed oppstå tilbakeslag.
- ▶ **Bruk ikke sagblad av HSS-stål.** Slike sagblad kan lett brekke.
- ▶ **Sag ikke jernholdige metaller.** Glødende spon kan antenne støvavsugget.
- ▶ **Det kan slippe ut damp ved skader på og ikke-forskriftsmessig bruk av batteriet.** Tilfør frisk luft og gå til lege hvis det oppstår helseproblemer. Dampene kan irritere åndedretsorganene.
- ▶ **Batteriet må ikke åpnes.** Det er fare for kortslutning.
- ▶ **Batteriet kan bli skadet av spisse gjenstander som spikre eller skrutrekkere eller på grunn av ytre påvirkning.** Resultat kan bli intern kortslutning, og det kan da komme røyk fra batteriet, eller batteriet kan ta fyr, eksplodere eller bli overopphetet.
- ▶ **Batteriet må bare brukes i produkter fra produsenten.** Kun slik beskyttes batteriet mot farlig overbelastning.



Beskytt batteriet mot varme, f. eks. også mot langvarig sollys, ild, vann og fuktighet.
Det er fare for eksplosjoner.



- ▶ **Vent til elektroverktøyet er stanset helt før du legger det fra deg.** Innsatsverktøyet kan kile seg fast og føre til at du mister kontrollen over elektroverktøyet.

Produktbeskrivelse og ytelsesspesifikasjoner



Les sikkerhetsanvisningene og instruksene. Hvis ikke sikkerhetsanvisningene og instruksene tas til følge, kan det oppstå elektrisk støt, brann og/eller alvorlige personskader.

Se illustrasjonene i begynnelsen av bruksanvisningen.

Forskriftsmessig bruk

Elektroverktøyet er beregnet for utførelse av langsgående og tverrgående rette snitt, med fast underlag, og gjæringsnitt i tre.

Illustrerte komponenter

Nummereringen av de illustrerte komponentene gjelder for bildet av elektroverktøyet på illustrasjonssiden.

- (1) Batteri
- (2) Batteri-låsetast
- (3) Innkoblingssperre for på-/av-bryter
- (4) På-/av-bryter
- (5) Unbrakonøkkel
- (6) Spindellåseknapp
- (7) Grunnplate
- (8) Festeskruer for parallellanlegg

- (9) Skala for gjæringsvinkel
 - (10) Vingeskrue for innstilling av gjæringsvinkel
 - (11) Sagemarkering 45°
 - (12) Sagemarkering 0°
 - (13) Verne deksel
 - (14) Håndtak (isolert grepsflate)
 - (15) Indikator for batteriladenivå
 - (16) Indikator for temperaturovervåking/overbelastningsvern
 - (17) Vingeskrue for sagedybdeinnstilling
 - (18) Skala for sagedybde
 - (19) Justeringshåndtak for pendelverne deksel
 - (20) Sagspindel
 - (21) Verne deksel
 - (22) Festeflens
 - (23) Sirkelsagblad
 - (24) Spennflens
 - (25) Spennskrue
 - (26) Lampen "PowerLight"
 - (27) Referansemerke for innstilling av gjæringsvinkel
 - (28) Festeskrue for støvsugeradapter^{A)}
 - (29) Støvsugeradapter^{A)}
 - (30) Sugelang^{A)}
 - (31) Referansemerke for innstilling av skjæredybde
 - (32) Parallellanlegg/styreskinneadapter^{A)}
 - (33) Skrutvingepar^{A)}
 - (34) Styreskinne^{A)}
- A) **Illustrert eller beskrevet tilbehør inngår ikke i standardleveransen. Det komplette tilbehøret finner du i vårt tilbehørsprogram.**

Tekniske data

Handsirkelsag	GKS 12V-26	
Artikkelnummer	3 601 FA1 0..	
Nominell spenning	V _{nom}	12
Tomgangsturtall	o/min	1400
Maks. sagedybde		
– ved gjæringsvinkel 0°	mm	26,5
– ved gjæringsvinkel 45°	mm	17,0
Spindellås	●	
Mål på grunnplate	mm	167 x 88
Maks. sagbladdiameter	mm	85
Min. sagbladdiameter	mm	85
Maks. stambladtykkelse	mm	0,7
Maks. tanntykkelse/-vikking	mm	1,1
Min. tanntykkelse/-vikking	mm	1,0
Festehull	mm	15

Handsirkelsag	GKS 12V-26	
Vekt i samsvar med EPTA-Procedure 01:2014	kg	1,3–1,6 ^{A)}
Tillatt omgivelsestemperatur		
– ved lading	°C	0...+45
– under drift ^{B)} og ved lagring	°C	–20...+50
Anbefalte batterier	GBA 12V... GBA 10,8V...	
Anbefalte ladere	GAL 12.. AL 11..	

A) Avhengig av batteriet

B) Begrenset ytelse ved temperatur under 0 °C

Støy-/vibrasjonsinformasjon

Støyemisjon målt i henhold til **EN 62841-2-5**.

Vanlig A-støynivå for elektroverktøyet: lydtryknivå **82 dB(A)**; lydeffektnivå **93 dB(A)**. Usikkerhet **K = 3 dB**.

Bruk hørselvern!

Total vibrasjonsverdi a_{hv} (vektorsum av tre retninger) og usikkerhet **K** fastsatt i henhold til **EN 62841-2-5**:

Saging av tre: $a_{hv} < 2,5 \text{ m/s}^2$, **K = 1,5 m/s²**

Vibrasjonsnivået og støyemisjonen som er angitt i disse anvisningene er målt i samsvar med en standardisert målemetode og kan brukes til sammenligning av elektroverktøy. Verdiene egner seg også til en foreløpig estimering av vibrasjonsnivået og støyutslippet.

Angitt vibrasjonsnivå og støyutslipp representerer de hovedsakelige bruksområdene til elektroverktøyet. Men hvis elektroverktøyet brukes til andre formål, med andre innsatsverktøy eller utilstrekkelig vedlikehold, kan vibrasjonsnivået og støyutslippet avvike fra det som er angitt. Dette kan føre til en betydelig økning av vibrasjonsnivået og støyutslippet for hele arbeidstidsrommet.

For en nøyaktig vurdering av vibrasjonsnivået og støyutslippet skal det også tas hensyn til de tidene verktøyet er slått av, eller går, men ikke faktisk er i bruk. Dette kan redusere vibrasjonsnivået og støyutslippet for hele arbeidstidsrommet betraktelig.

Bestem ekstra sikkerhetstiltak til beskyttelse av brukeren mot vibrasjonenes virkning, som for eksempel: Vedlikehold av elektroverktøy og innsatsverktøy, holde hendene varme, organisere arbeidsforløpene.

Montering

- **Bruk kun sagblad med en maksimal godkjent hastighet som er høyere enn elektroverktøyet's tomgangsturtall.**

Opplading av batteriet

- **Bruk bare laderne som er oppført på siden med tilbehør.** Kun disse laderne er tilpasset til Li-ion-batteriet som er brukt i elektroverktøyet.

Merk: Batteriet er delvis ladet ved levering. For å sikre full effekt fra batteriet må du lade det helt opp i laderen før første gangs bruk.

Litium-ion-batteriet kan lades opp til enhver tid uten at levetiden forkortes. Det skader ikke batteriet å avbryte oppladingen.

Li-Ion-batteriet har "Electronic Cell Protection (ECP)" som beskytter mot dyputlading. Når batteriet er utladet, kobles elektroverktøyet ut med en beskyttelseskobling. Innsatsverktøyet beveger seg ikke lenger.

► **Ikke fortsett å trykke på av/på-bryteren etter automatisk utkobling av elektroverktøyet.** Batteriet kan ta skade.

Følg informasjonene om kassering.

Fjerning av batteriet

Batteriet (1) har to låsetrinn som skal hindre at batteriet faller ut hvis utløserknappen (2) for batteriet trykkes utilsikket. Så lenge batteriet er satt inn i elektroverktøyet, holdes det i posisjon av en fjær.

For å ta ut batteriet (1) trykker du på utløserknappen (2) og trekker batteriet bakover og ut av elektroverktøyet. **Ikke bruk makt.**

Indikator for batteriladenivå

De tre grønne lysdiodeene i batteriets ladenivåindikator (15) viser batteriets ladenivå (1). Av sikkerhetsgrunner er det bare mulig å få vist ladenivået når elektroverktøyet er stoppet.

Trykk av/på-bryteren (4) halvveis eller helt inn for å se ladetilstanden.

LED	Kapasitet
Kontinuerlig lys 3 x grønt	≥ 2/3
Kontinuerlig lys 2 x grønt	≥ 1/3
Kontinuerlig lys 1 x grønt	< 1/3
Blinkende lys 1 x grønt	Reserve

Hvis ingen lysdiode lyser etter at av/på-bryteren (4) er trykket inn, er batteriet defekt og må skiftes ut.

Sette på / bytte sirkelsagblad

- **Ta alltid ut batteriet før arbeid på elektroverktøyet.**
- **Bruk vernehansker ved montering av sagbladet.** Ved berøring av sagbladet er det fare for skader.
- **Bruk kun sagblad som tilsvarer de tekniske dataene som er angitt i denne bruksanvisningen og på elektroverktøyet og som er kontrollert jf. EN 847-1 og tilsvarende markert.**
- **Det tillatte turtallet til innsatsverktøyet må være minst like høyt som maksimumsturtallet som er angitt på elektroverktøyet.** Tilbehør som dreies hurtigere enn godkjent, kan brette og slynges rundt.
- **Bruk aldri slipeskiver som innsatsverktøy.**

Velge sagblad

Du finner en oversikt over anbefalte sagblad sist i denne veiledningen.

Ta av sagblad (se bilde A)

Når du skal bytte verktøy, er det best å legge elektroverktøyet på fronten av motorhuset.

- Trykk på spindellåseknappen (6), og hold den inne.
- **Du må bare trykke på spindellåseknappen (6) når sagspindelen er stoppet.** Elektroverktøyet kan ta skade hvis det velter.
- Skru spennskruen (25) ut i dreieretningen ⚙ med unbrakonøkkelen (5).
- Sving pendelvernedekselet (21) tilbake, og hold det fast.
- Ta spennflensen (24) og sagbladet (23) fra sagspindelen (20).

Sette på sagblad (se bilde A)

Når du skal bytte verktøy, er det best å legge elektroverktøyet på fronten av motorhuset.

- Rengjør sagbladet (23) og alle fastspenningsdelene som skal monteres.
- Sving pendelvernedekselet (21) tilbake, og hold det fast.
- Sett sagbladet (23) på festeflensen (22). Tennenes kutteretning (pilens retning på sagbladet) og dreieretningspilen på vernedekselet (21) må stemme overens.
- Sett på spennflensen (24), og skru inn spennskruen (25) i dreieretningen ⚙. Vær oppmerksom på riktig monteringsposisjon for festeflensen (22) og spennflensen (24).
- Trykk på spindellåseknappen (6), og hold den inne.
- Stram spennskruen (25) i dreieretningen ⚙ med unbrakonøkkelen (5). Tiltrekkingmomentet skal være 6–9 Nm, noe som tilsvarer fingerstramt i tillegg til ¼ omdreining.

Støv-/sponavsuging

Støv fra materialer som blyholdig maling, noen tresorter, mineraler og metall kan være helsefarlige. Berøring eller innånding av støv kan utløse allergiske reaksjoner og/eller åndedrettssykdommer hos brukeren eller personer som befinner seg i nærheten.

Visse typer støv som eike- eller bøkkestøv gjelder som kreftfremkallende, spesielt i kombinasjon med tilsetningsstoffer til trebearbeidelse (kromat, trebeskyttelsesmidler). Asbestholdig materiale må kun bearbeides av fagfolk.

- For å oppnå høy grad av støvavsuging må du bruke en egnet støvsuger sammen med dette elektroverktøyet.
 - Sørg for god ventilasjon av arbeidsplassen.
 - Det anbefales å bruke en støvmaske med filterklasse P2.
- Følg ditt lands gyldige forskrifter for de materialene som skal bearbeides.
- **Unngå støv på arbeidsplassen.** Støv kan lett antennes.

Montere støvsugeradapter (se bilde B)

Fest støvsugeradapteren (29) med festeskruen (28) på grunnplaten (7).

En støvsugerslange med diameter på 19 mm kan kobles til støvsugeradapteren (29).

- ▶ **Støvsugeradapteren må ikke monteres uten tilkoblet eksternt avsug.** Det kan føre til at sugekanalen tilstoppes.
- ▶ **Det må ikke kobles en støvsekk til støvsugeradapteren.** Det kan føre til tilstopping av avsugssystemet.

Rengjør støvsugeradapteren (29) jevnlig for å sikre optimal sugeeffekt.

Eksternt avsug

Koble sugeslangen (30) til en støvsuger (tilbehør). Du finner en oversikt over tilkobling til forskjellige støvsugere sist i denne veiledningen.

Støvsugeren må være egnet til materialet som skal bearbeides.

Ved oppsuging av spesielt helsefarlig, kreftfremkallende eller tørt støv må du bruke en spesialstøvsuger.

Bruk

Driftsmoduser

- ▶ **Ta alltid ut batteriet før arbeid på elektroverktøyet.**

Stille inn sagedybden (se bilde C)

- ▶ **Tilpass kuttedybden til tykkelsen på emnet.** Mindre enn en full tannhøyde bør være synlig under emnet.

Løsne vingeskruen (17). For mindre sagedybde trekker du elektroverktøyet bort fra grunnplaten (7), og for større sagedybde trykker du elektroverktøyet mot grunnplaten (7). Still inn ønsket mål på skalaen for sagedybde (18). Stram vingeskruen (17) igjen.

Bruk referansemerket (31) på siden av sagedydeskalaen (18) ved innstilling av sagedybde.

Innstilling av gjæringsvinkelen

Du bør helst legge elektroverktøyet på enden av vernedekselet (13).

Løsne vingeskruen (10). Sving sagen mot siden. Still inn ønsket mål på skalaen (9). Stram vingeskruen (10) igjen. Bruk referansemerket (27) (overkanten av holderen) ved innstilling av gjæringsvinkelen.

Merknad: Ved gjærings-saging er kuttedybden mindre enn den viste verdien på skalaen for kuttedybde (18).

Sagemarkeringer

Sagemarkeringen 0° (12) viser posisjonen til sagbladet ved kutt med rett vinkel. Sagemarkeringen 45° (11) viser posisjonen til sagbladet ved 45°-kutt.

Igangsetting

Innsetting av batteriet

- ▶ **Bruk bare originale Bosch litium-ion-batterier med spenning som angitt på typeskiltet til elektroverktøyet.** Bruk av andre batterier kan medføre skader og brannfare.

Skyv det ladede batteriet (1) inn i foten til elektroverktøyet forfra. Trykk det ladede batteriet helt inn i foten, til den røde stripen ikke lenger er synlig og batteriet er låst sikkert på plass.

Inn-/utkobling

For å **bruke** elektroverktøyet trykker du på innkoblingssperren (3), og **deretter** trykker du på av/på-bryteren (4) og holder den inne.

For å **slå av** elektroverktøyet slipper du av/på-bryteren (4).

Merknad: Av sikkerhetsgrunner kan ikke av/på-bryteren (4) låses, men må holdes kontinuerlig inne under drift.

Utløpsbrems

En integrert utløpsbrems forkorter sagbladets utkoblingsforsinkelse etter at elektroverktøyet er slått av.

Indikator for temperaturovervåking/ overbelastningsvern

Den røde LED-indikatoren (16) hjelper deg med å beskytte batteriet mot overoppheting og beskytte motoren mot overoppheting og overbelastning.

Hvis LED-indikatoren (16) **lyser kontinuerlig rødt**, er temperaturen til batteriet for høy, og elektroverktøyet slås av automatisk.

- Slå av elektroverktøyet.
- La batteriet avkjøles før du fortsetter arbeidet.

Hvis LED-indikatoren (16) **blinker rødt**, er elektroverktøyet blokkert, og det av automatisk.

Trekk elektroverktøyet ut av emnet.

Når blokkeringen er fjernet, arbeider elektroverktøyet videre.

Beskyttelse mot dyputlading

Li-ion-batteriet har ECP, Electronic Cell Protection, som beskytter mot dyputlading. Når batteriet er utladet, kobles elektroverktøyet ut med en beskyttelseskobling: Innsatsverktøyet beveger seg ikke lenger.

Slå på LED-arbeidslyset

Lampen (26) lyser når av/på-bryteren (4) trykkes litt eller helt inn og gir mulighet til å lyse opp arbeidsplassen ved ugunstige lysforhold.

Arbeidshenvisninger

Beskytt sagbladene mot støt og slag.

Før elektroverktøyet jevnt med lett trykk forover i sageretningen. Hvis du trykker det for hardt forover, reduseres levetiden til innsatsverktøyet betraktelig, og elektroverktøyet kan skades.

Kuttekapasiteten og -kvaliteten avhenger i stor grad av tilstanden til og formen på tennene til sagbladet. Bruk derfor bare skarpe sagblad som er egnet for det aktuelle materialet.

Saging av tre

Hvilket sagblad som egner seg, avhenger av treslaget, trekvaliteten og av om du skal sage langsgående eller tverrgående kutt.

Ved langsgående saging av gran oppstår det lange, spiralformede spon.

Støv fra bøk og eik er spesielt helseskadelig, og du må derfor alltid bruke støvavsug ved saging av disse treslagene.

Saging med parallellanlegg (se bilde D)

Parallellanlegget (32) gjør det mulig å sage nøyaktig langs kanten på et emne eller sage like stykker.

Still inn ønsket sagebredde på ytterkanten av grunnplaten ved hjelp av skalaen på føringene til parallellanlegget/styreskinneadapteren.

Saging med begrensingshjelp (se bilde F)

Ved bearbeiding av store emner eller kutting av rette kanter kan du bruke en planke eller list som begrensingshjelp på emnet og føre sirkelsagen med grunnplaten langs begrensingshjelpen.

Saging med styreskinne (se bilde E)

Ved hjelp av styreskinnen (34) kan du sage rette kutt.

Merknad: Bruk styreskinnen (34) bare til saging av rette vinkler. Styreskinnen (34) kan skades hvis den brukes til gjærings-saging.

Heftbelegget hindrer at styreskinnen glir og beskytter overflaten på emnet. Belegget på styreskinnen gjør at elektroverktøyet glir lett.

Fest styreskinnen (34) på emnet med egnede fastspenningsanordninger, for eksempel skrutvinger. Sett elektroverktøyet med monter styreskinneadapter på styreskinnen.

Merknad: Monter parallellanlegget/styreskinneadapteren (32) med Bosch-logoen ned på elektroverktøyet.

Styreskinnen (34) må ikke stikke ut på emnesiden som skal sages.

Slå på elektroverktøyet, og før det jevnt med lett trykk forover i sageretningen.

Arbeid med parallellanlegg/styreskinneadapter og sugeslange

Monter først støvsugeradapteren (29) med sugeslangen (30) og deretter parallellanlegget/styreadapteren (32).

Merknad: Fest parallellanlegget/styreadapteren (32) og støvsugeradapteren (29) bare med skruene som er beregnet for dette formålet!

Regler for optimal bruk av oppladbare batterier

Beskytt batteriet mot fuktighet og vann.

Batteriet må oppbevares ved temperatur fra -20 °C til 50 °C . Du må for eksempel ikke la det ligge i bilen om sommeren.

Rengjør ventilasjonsslissene på batteriet regelmessig med en myk, ren og tørr pensel.

En vesentlig kortere driftstid etter oppladingen er et tegn på at batteriet er oppbrukt og må skiftes ut.

Følg anvisningene om kassering.

Service og vedlikehold

Vedlikehold og rengjøring

- **Ta alltid batteriet ut av elektroverktøyet før arbeider på elektroverktøyet utføres (f. eks. vedlikehold, verktøyskifte osv.) og før transport og oppbevaring.**

Det er fare for skader hvis du trykker på av/på-bryteren ved en feiltagelse.

- **Hold selve elektroverktøyet og ventilasjonsslissene alltid rene, for å kunne arbeide bra og sikkert.**

Pendelvernedekselet må alltid bevege seg fritt og kunne stenges automatisk. Sørg derfor for at området rundt vernedekselet alltid er rent. Fjern støv og spon med en pensel.

Sagblad uten belegg kan beskyttes mot begynnende korrosjon med et tynt lag syrefri olje. Fjern oljen igjen før sagingen, ettersom det ellers vil bli flekker på treverket. Harpiks- eller limrester på sagbladet gir dårligere kuttkvalitet. Rengjør derfor sagbladene umiddelbart etter bruk.

Kundeservice og kundeveiledning

Kundeservice hjelper deg ved spørsmål om reparasjon og vedlikehold av produktet ditt og reservedelene. Du finner også sprengskisser og informasjon om reservedeler på **www.bosch-pt.com**

Boschs kundeveilederteam hjelper deg gjerne hvis du har spørsmål om våre produkter og tilbehør.

Ved alle forespørsler og reservedelsbestillinger må du oppgi det 10-sifrede produktnummeret som er angitt på produktets typeskilt.

Norsk

Robert Bosch AS
Postboks 350
1402 Ski
Tel.: 64 87 89 50
Faks: 64 87 89 55

Transport

Li-ion-batteriene i verktøyet underligger kravene for farlig gods. Batteriene kan transporteres på veier av brukeren uten ytterligere krav.

Ved forsendelse gjennom tredje personer (f.eks.: lufttransport eller spedisjon) må det oppfylles spesielle krav til emballasje og merking. Du må konsultere en ekspert for farlig gods ved forberedelse av forsendelsen.

Send batterier kun hvis huset ikke er skadet. Lim igjen de åpne kontaktene og pakk batteriet slik at det ikke beveger seg i emballasjen. Ta også hensyn til videreførende nasjonale forskrifter.

Deponering



Elektroverktøy, batterier, tilbehør og emballasje må leveres inn til miljøvennlig gjenvinning.



Elektroverktøy og batterier må ikke kastes i vanlig søppel!

Bare for land i EU:

Iht. det europeiske direktivet 2012/19/EU om bruket elektrisk utstyr og iht. det europeiske direktivet 2006/66/EC må defekte eller brukte batterier/oppladbare batterier samles adskilt og leveres inn for miljøvennlig resirkulering.

(Oppladbare) batterier:

Li-ion:

Se informasjonen i avsnittet Transport (se „Transport“, Side 85).

Suomi

Turvallisuusohjeet

Yleiset sähkötyökalujen turvaohjeet

VAROITUS Lue kaikki tämän sähkötyökalun mukana toimitetut varoitukset, ohjeet, kuvat ja tekniset tiedot. Alla mainittujen ohjeiden noudattamisen laiminlyönti saattaa aiheuttaa sähköiskun, tulipalon ja/tai vakavan loukkaantumisen.

Säilytä kaikki turvallisuusohjeet ja muut ohjeet tulevaisuutta varten.

Turvallisuusohjeissa käytetty käsite "sähkötyökalu" käsittää verkkokäyttöisiä sähkötyökaluja (verkkajohtolla) ja akkukäyttöisiä sähkötyökaluja (ilman verkkajohtoa).

Työpaikan turvallisuus

- **Pidä työskentelyalue puhtaana ja hyvin valaistuna.** Työpaikan epäjärjestys tai valaisemattomat työalueet voivat johtaa tapaturmiin.
- **Älä työskentele sähkötyökalulla räjähdysalttiissa ympäristössä, jossa on palavaa nestettä, kaasua tai pölyä.** Sähkötyökalu muodostaa kipinöitä, jotka saattavat sytyttää pölyn tai höyryn.
- **Pidä lapset ja sivulliset loitolla sähkötyökalua käytettäessäsi.** Voit menettää laitteen hallinnan, jos suuntaat huomiosi muualle.

Sähköturvallisuus

- **Sähkötyökalun pistotulpan tulee sopia pistorasiaan. Pistotulppaa ei saa muuttaa millään tavalla. Älä käytä minkäänlaisia pistorasia-adaptoreita maadoitettujen sähkötyökalujen kanssa.** Alkuperäisessä kunnossa olevat pistotulpat ja sopivat pistorasiat vähentävät sähköiskun vaaraa.

- **Vältä maadoitettujen pintojen, kuten putkien, patteiden, liesien tai jääkaappien koskettamista.** Sähköiskun vaara kasvaa, jos kehosi on maadoitettu.
- **Älä altista sähkötyökalua sateelle tai kosteudelle.** Veden pääsy sähkötyökalun sisään kasvattaa sähköiskun riskiä.
- **Älä käytä verkkojohtoa väärin. Älä käytä johtoa sähkötyökalun kantamiseen, ripustamiseen tai pistotulpan irrottamiseen pistorasiasta vetämällä. Pidä johto loitolla kuumuudesta, öljystä, terävistä reunoista ja liikkuvista osista.** Vahingoittuneet tai sotkeutuneet johdot kasvattavat sähköiskun vaaraa.
- **Käyttäessäsi sähkötyökalua ulkona käytä ainoastaan ulkokäyttöön soveltuvaa jatkojohtoa.** Ulkokäyttöön soveltuvan jatkojohdon käyttö pienentää sähköiskun vaaraa.
- **Jos sähkötyökalua on pakko käyttää kosteassa ympäristössä, on käytettävä vikavirtasuojakytkintä.** Vikavirtasuojakytkimen käyttö vähentää sähköiskun vaaraa.

Henkilöturvallisuus

- **Ole valpas, kiinnitä huomiota työskentelyysi ja noudata tervettä järkeä sähkötyökalua käytettäessäsi. Älä käytä mitään sähkötyökalua, jos olet väsynyt tai huumeiden, alkoholin tai lääkkeiden vaikutuksen alaisena.** Hetken tarkkaamattomuus sähkötyökalua käytettäessä saattaa johtaa vakavaan loukkaantumiseen.
- **Käytä henkilökohtaisia suojavarusteita. Käytä aina suojalaseja.** Henkilökohtaisen suojavarustuksen (esim. pölynaamari, luistamattomat turvajalkineet, suojakypärä tai kuulonsuojaimet kulloisenkin tehtävän mukaan) käyttö vähentää loukkaantumisriskiä.
- **Estä tahaton käynnistyminen. Varmista, että käynnistyskytkin on kytketty pois päältä ennen kuin yhdistät työkalun sähköverkkoon ja/tai akkuun, otat työkalun käteen tai kannat sitä.** Jos kannat sähkötyökalua sormi käynnistyskytkimellä tai kytket sähkötyökalun pistotulpan pistorasiaan käynnistyskytkimen ollessa käyntiasennossa, altistat itsesi onnettomuuksille.
- **Poista mahdollinen säätötyökalu tai kiinnitysavain ennen kuin käynnistät sähkötyökalun.** Kiinnitysavain tai säätötyökalu, joka on unohdettu paikalleen sähkötyökalun pyöriivään osaan, saattaa aiheuttaa tapaturman.
- **Vältä kurkottelua. Huolehdi aina tukevasta seisomiasennosta ja tasapainosta.** Näin pystyt paremmin hallitsemaan sähkötyökalun odottamattomissa tilanteissa.
- **Käytä tarkoitukseen soveltuvia vaatteita. Älä käytä löysiä työvaatteita tai koruja. Pidä hiukset ja vaatteet poissa liikkuvien osien ulottuvilta.** Väljät vaatteet, korut ja pitkät hiukset voivat takertua liikkuviin osiin.
- **Jos laitteissa on pölynpoistoliitäntä, varmista, että se on kytketty oikein ja toimii kunnolla.** Pölynpoistojärjestelmän käyttö vähentää pölyn aiheuttamia vaaroja.
- **Työskentele keskittyneesti ja noudata aina turvallisuusmääräyksiä.** Hetkellinenkin huolimattomuus voi aiheuttaa vakavia vammoja.

Sähkötyökalun käyttö ja huolto

- ▶ **Älä ylikuormita laitetta. Käytä kyseiseen työhön tarkoitettua sähkötyökalua.** Sopivan tehoisella sähkötyökalulla teet työt paremmin ja turvallisemmin.
- ▶ **Älä käytä sähkötyökalua, jota ei voida käynnistää ja pysäyttää käynnistyskytkimestä.** Sähkötyökalu, jota ei voi enää hallita käynnistyskytkimellä, on vaarallinen ja täytyy korjauttaa.
- ▶ **Irrota pistotulppa pistorasiasta ja/tai irrota akku (jos irrotettava) sähkötyökalusta, ennen kuin suoritat säätöjä, vaihdat tarvikkeita tai viet sähkötyökalun varastoon.** Nämä varotoimenpiteet estävät sähkötyökalun tahattoman käynnistymisen.
- ▶ **Säilytä sähkötyökalut poissa lasten ulottuvilta, kun niitä ei käytetä. Älä anna sellaisten henkilöiden käyttää sähkötyökalua, joilla ei ole tarvittavaa käyttöohjelmasta tai jotka eivät ole lukeneet tätä käyttöohjetta.** Sähkötyökalut ovat vaarallisia, jos niitä käyttävät kokemattomat henkilöt.
- ▶ **Pidä sähkötyökalut ja tarvikkeet hyvässä kunnossa.** Tarkista liikkuvat osat virheellisen kohdistuksen tai jumittumisen varalta. Varmista, ettei sähkötyökalussa ole murtuneita osia tai muita toimintaa häiritseviä vikoja. Jos havaitset vikoja, korjautaa sähkötyökalu ennen käyttöä. Monet tapaturmat johtuvat huonosti huolletuista sähkötyökaluista.
- ▶ **Pidä leikkausterät terävinä ja puhtaina.** Asianmukaisesti huolletut leikkaustyökalut, joiden leikkausreunat ovat teräviä, eivät jumitu herkästi ja niitä on helpompi hallita.
- ▶ **Käytä sähkötyökaluja, tarvikkeita, ruuvauskärkiä jne. näiden ohjeiden, käyttöolosuhteiden ja työtehtävän mukaisesti.** Sähkötyökalun määrätystenvastainen käyttö saattaa aiheuttaa vaaratilanteita.
- ▶ **Pidä kahvat ja kädensijat kuivina ja puhtaina (öljyttöminä ja rasvattomina).** Jos kahvat ja kädensijat ovat liukkaita, et pysty ylläpitävissä tilanteissa ohjaamaan ja hallitsemaan työkalua turvallisesti.

Akkukäyttöisten työkalujen käyttö ja huolto

- ▶ **Lataa akku vain valmistajan suosittelemassa latauslaitteessa.** Latauslaite, joka soveltuu määrättyntyyppiselle akulle, saattaa muodostaa tulipalovaaran erilaista akkua ladattaessa.
- ▶ **Käytä sähkötyökalussa ainoastaan kyseiseen sähkötyökaluun tarkoitettua akkua.** Muunlaisen akun käyttö saattaa aiheuttaa tapaturman ja tulipalon.
- ▶ **Pidä irrotettu akku loitolla metalliesineistä, kuten paperiliittimistä, kolikoista, avaimista, nauloista, ruuveista tai muista pienistä metalliesineistä, jotka voivat oikosulkea akun koskettimet.** Akkukoskettimien välinen oikosulku saattaa aiheuttaa palovammoja tai johtaa tulipaloon.
- ▶ **Väärästä käytöstä johtuen akusta saattaa vuotaa nestettä. Vältä koskettamista nestettä. Jos nestettä pääsee vahingossa iholle, huuhtelee kosketuskohta vedellä. Jos nestettä pääsee silmiin, käänny lisäksi lää-**

kärin puoleen. Akusta vuotava neste saattaa aiheuttaa ärsytystä ja palovammoja.

- ▶ **Älä käytä akkua tai työkalua, joka on vioittunut tai johon on tehty muutoksia.** Jos akut ovat vioittuneet tai niihin on tehty muutoksia, ne voivat toimia ennalta arvaamattomasti ja aiheuttaa tulipalon, räjähdyksen tai loukkaantumisvaaran.
- ▶ **Älä altista akkua tai työkalua tulelle tai äärimmäisille lämpötiloille.** Tullelle tai yli 130 °C kuumuudelle altistaminen saattaa aiheuttaa räjähdyksen.
- ▶ **Noudata latausohjeita ja lataa akku tai työkalu ohjeen mukaisen lämpötila-alueen rajoissa.** Lataaminen virheellisesti tai ohjeiden vastaisessa lämpötilassa saattaa vaurioittaa akkua ja lisätä palovaaraa.

Huolto

- ▶ **Anna ainoastaan koulutettujen ammattihenkilöiden korjata sähkötyökalusi ja hyväksy korjauksiin vain alkuperäisiä varaosia.** Näin varmistat, että sähkötyökalu säilyy turvallisena.
- ▶ **Älä missään tapauksessa yritä itse korjata vaurioituneita akkuja.** Akkuja saa korjata vain valmistaja tai valtuutettu huoltopiste.

Pyörösahojen turvallisuusohjeet

Sahausprosessit

- ▶ **⚠ VAARA: Pidä kädet poissa sahausalueen ja terän läheltä.** Kun pidät molemmin käsin kiinni sahasta, ne ovat suojassa terältä.
- ▶ **Älä kosketa työkappaleen alapuolta.** Suojus ei suojaa kättäsi terältä työkappaleen alla.
- ▶ **Säädä sahausvyövyys työkappaleen paksuuden mukaan.** Terä saa näkyä enintään terän hammaskorkeuden verran työkappaleen alla.
- ▶ **Älä missään tapauksessa pidä sahattavaa työkappaleita käsissä tai jalkojen päällä. Kiinnitä työkappale tukevalle alustalle.** Työkappale on ehdottomasti tuettava kunnolla. Tämän avulla minimoit tapaturman, terän jumittumisen tai työkalun hallinnan menettämisen vaaran.
- ▶ **Pidä sähkötyökalusta kiinni sen eristetyistä kahvapinnoista, kun teet sellaisia töitä, joissa terä voi koskettaa piilossa olevia sähköjohtoja.** Jos terä koskettaa virallista sähköjohtoa, tämä voi tehdä sähkötyökalun suojaamattomat metalliosat virallisiksi ja aiheuttaa sähköiskun laitteen käyttäjälle.
- ▶ **Käytä pitkittäissahaussissa aina suuntaisohjainta tai reunaohjainta.** Tämä parantaa sahaustarkkuutta ja vähentää terän jumittumisvaaraa.
- ▶ **Käytä aina teriä, joiden laikkarieikä on oikean kokoinen ja muotoinen (vinoneliö tai pyöreä).** Jos terät eivät ole yhteensopivia sahan kiinnityskohdan kanssa, ne pyörivät epätasaisesti ja johtavat hallinnan menettämiseen.
- ▶ **Älä missään tapauksessa käytä vaurioituneita tai virheellisiä terän aluslevyjä tai pultteja.** Terän aluslevyt ja pultit on suunniteltu varta vasten kyseiselle sahalle takamaan optimaalinen suorituskyky ja turvallinen toiminta.

Takapotkun aiheuttaja ja siihen liittyvät varoitukset

- takapotku on äkillinen reaktio, joka aiheutuu, jos sahanterä jumittuu, takertuu tai ohjautuu vinoon työkappaleessa. Tällöin saha irttoa työkappaleesta ja tempautuu hallitsemattomasti käyttäjän suuntaan;

- jos terä jumittuu tai takertuu tiukasti kiinni sahausuraan, terä pysähtyy ja moottorin vääntömomentti tempaisee sahalaitteen suurella vauhdilla käyttäjää kohti;

- jos terä on taipunut tai vinoasti sahausurassa, terän takareunan hampaat saattavat pureutua puun pintaan. Tällöin on vaara, että terä ponnahtaa pois sahausurasta ja sinkoutuu taaksepäin käyttäjää kohti.

Takapotku johtuu sahan väärinkäytöstä ja/tai virheellisistä käyttötavoista tai -olosuhteista ja sen voi välttää noudattamalla alla mainittuja varotoimenpiteitä.

- ▶ **Ota sahasta tukeva ote ja pidä käsivarsia sellaisessa asennossa, jossa pystyt hallitsemaan takapotkusta aiheuttavia voimia. Työskentele terän oikealla tai vasemmalla puolella, mutta älä asetu samaan linjaan terän kanssa.** Takapotku saattaa tempaista sahan taaksepäin. Pystyt kuitenkin hallitsemaan takapotkuvoimia, mikäli olet suorittanut vaadittavat varotoimenpiteet.
- ▶ **Jos terä jumittuu tai keskeytät muusta syystä sahaustyön, vapauta käyttökyltkin ja pidä sahaa liikuttamatta materiaalisia, kunnes terä pysähtyy täydellisesti. Älä missään tapauksessa yritä poistaa sahaa työkappaleesta tai vetää sahaa taaksepäin terän edelleen pyöriessä, koska tämä voi aiheuttaa takapotkun.** Selvitä ja poista terän jumittumisen aiheuttanut syy.
- ▶ **Kun käynnistät sahan uudelleen työkappaleessa, keskitä terä uraan niin, että sahanterän hampaat eivät kosketa materiaalia.** Jos sahanterä juuttuu kiinni, tällöin on vaara, että terä tempautuu pois työkappaleesta tai aiheuttaa takapotkun, kun saha käynnistetään uudelleen.
- ▶ **Tue pitkät paneelit, jotta saat minimoitua terän jumittumis- ja takapotkuvaaran.** Pitkät paneelit taipuvat herkästi oman painonsa vaikutuksesta. Tuet täytyy sijoittaa paneelin alle lähelle leikkausuraa ja paneelin reunoja laikan molemmille puolille.
- ▶ **Älä käytä tylsiä tai vaurioituneita teriä.** Tylsät tai epäasianmukaisesti asennetut terät sahaavat liian kapean uran. Tämä aiheuttaa voimakasta kitkaa, terän jumittumisen ja takapotkun.
- ▶ **Terän syvyyden ja kaltevuuden säädön lukitusvivet täytyy kiristää ja lukita ennen sahausten aloittamista.** Jos terän asento siirtyy sahausten yhteydessä, tämä voi johtaa jumittumiseen ja takapotkuun.
- ▶ **Noudata erityistä varovaisuutta sahatessasi seinien sisään tai muihin piilossa oleviin kohtiin.** Materiaaliin uppoava sahanterä voi osua takapotkun aiheuttaviin esiinisiin.

Alasuojuksen toiminta

- ▶ **Tarkasta ennen jokaista käyttökertaa, että alasuojus sulkeutuu moitteettomasti. Älä käytä sahaa, jos sen alasuojus ei liiku esteettömästi eikä sulkeudu välittömästi. Älä missään tapauksessa lukitse alasuojusta**

avattuun asentoon. Jos saha putoaa vahingossa lattialle, sen alasuojus saattaa vääntyä. Nosta alasuojus ylös korvakkeen avulla ja varmista, että se liikkuu vapaasti eikä kosketa terää tai muita osia missään sahauskulmassa tai -syvyydessä.

- ▶ **Tarkasta alasuojuksen jousen toimivuus. Jos suojuksen jousi eivät toimi kunnolla, ne täytyy korjata ennen käyttöä.** Alasuojus saattaa toimia jäykkäliikkeisesti viallisten osien tai siihen kertyneen purun tai tahmean lian takia.
- ▶ **Alasuojuksen saa avata manuaalisesti vain erikoissahauksissa (esimerkiksi upotussahaukset ja komposiitilevyjen sahoukset).** Nosta alasuojus korvakkeen avulla. Vapauta alasuojus heti kun terä koskettaa materiaalia. Käytä kaikissa muissa sahaustöissä alasuojusta aina automaattisesti.
- ▶ **Tarkasta aina, että alasuojus peittää terän, ennen kuin asetat sahan työpenkille tai lattialle.** Suojaamaton ja edelleen pyörivä terä tempaisee sahan taaksepäin, jolloin terä leikkaa kaiken tielleen osuvan. Muista, että vapautetuasi käynnistyskytkimen kestää jonkin aikaa, ennen kuin terä on pysähtynyt paikalleen.

Lisäturvallisuusohjeet

- ▶ **Älä kosketa purunpoistoaukkoa.** Pyörivät osat aiheuttavat loukkaantumisvaaran.
- ▶ **Älä käytä sahaa pään yläpuolella olevassa työkohteessa.** Siinä tilanteessa et pysty hallitsemaan sähkötyökaluun riittävän luotettavasti.
- ▶ **Käytä sopivia etsintälaitteita piilossa olevien syöttöjohtojen paikallistamiseksi, tai käänny paikallisen jakeluyhtiön puoleen.** Kosketus sähköjohtoon saattaa johtaa tulipaloon ja sähköiskuun. Kaasuputken vahingoittaminen saattaa johtaa räjähdykseen. Vesijohtoputken puhkaisu aiheuttaa aineellisia vahinkoja.
- ▶ **Älä käytä sähkötyökaluun kiinteäasenteisesti.** Sitä ei ole tarkoitettu käytettäväksi sahapyödyän kanssa.
- ▶ **Varmista kaltevassa upotussahauksessa, ettei sahan ohjauslevy pääse siirtymään sivusuunnassa.** Sivusuuntainen siirtyminen voi jumittaa sahanterän. Tämä voi johtaa takaiskuun.
- ▶ **Älä käytä HSS-teräksestä valmistettuja sahanterä.** Nämä sahanterät voivat helposti murtua.
- ▶ **Älä sahaa rautametalleja.** Hehkuvan kuumat purut voivat sytyttää pölynpoistoputken.
- ▶ **Akusta saattaa purkautua höyryä, jos akku vioittuu tai jos akkua käytetään epäasianmukaisesti.** Tuuleta tehokkaasti ja käänny lääkärin puoleen, jos havaitset ärästyttä. Höyry voi ärästyttää hengitysteitä.
- ▶ **Älä avaa akkua.** Oikosulkuvaara.
- ▶ **Terävät esineet (esimerkiksi naulat ja ruuvitaltat) tai kuoreen kohdistuvat iskut saattavat vaurioittaa akkua.** Tämä voi johtaa akun oikosulkuun, tulipaloon, savuunemiseen, räjähtämiseen tai ylikuumenemiseen.
- ▶ **Käytä akkua ainoastaan valmistajan tuotteissa.** Vain tällä tavalla saat estettyä akun vaarallisen ylikuormituksen.



Suojaa akkua kuumuudelta, esimerkiksi pitkäaikaiselta auringonpaisteelta, tulta, vedeltä ja kosteudelta. Muuten syntyy räjähdysvaara.

- **Odota, kunnes sähkötyökalu on pysähtynyt, ennen kuin asetat sen säilytysalustalle.** Sähkötyökalun hallinnan menettämisen vaara, koska käyttötarvike voi pureutua säilytysalustan pintaan.

Tuotteen ja ominaisuuksien kuvaus



Lue kaikki turvallisuus- ja käyttöohjeet. Turvallisuus- ja käyttöohjeiden noudattamatta jättäminen voi johtaa sähköiskuun, tulipaloon ja/tai vakavaan loukkaantumiseen.

Huomioi käyttöohjeiden etuosan kuvat.

Määräystenmukainen käyttö

Sähkötyökalu on tarkoitettu suorien linjojen ja jiirikulmien pituus- ja poikittaussahaukseen puuhun tukevalla alustalla.

Kuvatut osat

Kuvattujen osien numerointi viittaa kuvasivulla olevaan sähkötyökalun kuvaan.

- (1) Akku
- (2) Akun lukituksen avauspainike
- (3) Käynnistyskytkimen käynnistysvarmistin
- (4) Käynnistyskytkin
- (5) Kuusiokoloavain
- (6) Karan lukituspainike
- (7) Pohjalevy
- (8) Suuntaisohjaimen kiinnitysruuvi
- (9) Jiirikulma-asteikko
- (10) Jiirikulman asetuksen siipiruuvi
- (11) Sahausmerkki 45°
- (12) Sahausmerkki 0°
- (13) Suojus
- (14) Kahva (eristetty kahvapinta)
- (15) Akun lataustilan näyttö
- (16) Lämpötilavalvonnan/ylikuormitussuojan näyttö
- (17) Sahaussyvyyden valinnan siipiruuvi
- (18) Sahaussyvyysasteikko
- (19) Heilurisuojuksen säätövipu
- (20) Kara
- (21) Heilurisuojaus
- (22) Kiinnityslaippa
- (23) Pyörösahanterä
- (24) Kiristyslaippa
- (25) Kiinnitysruuvi
- (26) "PowerLight"-valo
- (27) Jiirikulman asetuksen referenssimerkki

- (28) Imuadapterin kiinnitysruuvi^{A)}
- (29) Imuadapteri^{A)}
- (30) Imuletku^{A)}
- (31) Sahaussyvyyden asetuksen referenssimerkki
- (32) Suuntaisohjain/ohjainkiskoadapteri^{A)}
- (33) Ruuvipuristinpari^{A)}
- (34) Ohjainkisko^{A)}

A) Kuvassa näkyvä tai tekstissä mainittu lisätarvike ei kuulu vakiovarustukseen. Koko tarvikevalikoiman voit katsoa tarvikeohjelmastamme.

Tekniset tiedot

Käsipyörösaha	GKS 12V-26	
Tuotenumero	3 601 FA1 0..	
Nimellisjännite	V _{nom}	12
Tyhjäkäyntikiertoaluku	min ⁻¹	1 400
Maks. sahaussyvyys		
– kun jiirikulma on 0°	mm	26,5
– kun jiirikulma on 45°	mm	17,0
Karalukitus		●
Pohjalevyn mitat	mm	167 x 88
Maks. sahanterän läpimitta	mm	85
Min. sahanterän läpimitta	mm	85
Maks. runkoterän paksuus	mm	0,7
Maks. hampaan paksuus/haritus	mm	1,1
Min. hampaan paksuus/haritus	mm	1,0
Asennusreikä	mm	15
Paino	kg	1,3–1,6 ^{A)}
EPTA-Procedure 01:2014 - ohjeiden mukaan		
Sallittu ympäristölämpötila		
– ladattaessa	°C	0...+45
– käytössä ^{B)} ja säilytyksessä	°C	-20...+50
Suosittelut akut		GBA 12V... GBA 10,8V...
Suosittelut latauslaitteet		GAL 12.. AL 11..

A) riippuen käytetystä akusta

B) rajoitettu teho, kun lämpötila on <0 °C

Melu-/tärintiedot

Melupäästöarvot on määritetty standardin **EN 62841-2-5** mukaan.

Tyypillinen sähkötyökalun A-painotettu melutaso: äänenpainetaso **82** dB(A); äänentehotaso **93** dB(A). Epävarmuus K = 3 dB.

Käytä kuulosuojaimia!

Tärinän kokonaisarvot a_h (kolmen suunnan vektorisumma) ja epävarmuus K on määritetty standardin **EN 62841-2-5** mukaan:

Puun sahaus: $a_h < 2,5 \text{ m/s}^2$, $K = 1,5 \text{ m/s}^2$

Näissä käyttöohjeissa ilmoitetut tärinä- ja melupäästötiedot on mitattu standardissa määritetyn mittausmenetelmän mukaan ja niitä voi käyttää sähkötyökalujen keskinäiseen vertailuun. Ne soveltuvat myös tärinä- ja melupäästöjen alustavaan arviointiin.

Ilmoitetut tärinä- ja melupäästöt vastaavat sähkötyökalun pääasiallisia käyttötapoja. Tärinä- ja melupäästöt saattavat kuitenkin poiketa ilmoituista arvoista, jos sähkötyökalua käytetään toisiin töihin, muilla käyttötarvikkeilla tai riittämättömästi huollettuna. Tämä saattaa suurentaa koko työskentelyajan tärinä- ja melupäästöjä huomattavasti.

Tärinä- ja melupäästöjen tarkaksi arvioimiseksi on huomioitava myös ne ajat, jolloin laite on sammutettuna tai tyhjäkäynnillä. Tämä voi vähentää huomattavasti koko työskentelyajan tärinä- ja melupäästöjä.

Määrittele tarvittavat lisävarotoimenpiteet käyttäjän suojelemiseksi tärinän aiheuttamilta haitoilta (esimerkiksi sähkötyökalujen ja käyttötarvikkeiden huolto, käsien pitäminen lämpiminä ja työprosessien organisointi).

Asennus

- ▶ **Käytä ainoastaan sahanteriä, joiden suurin sallittu nopeus on sähkötyökalun tyhjäkäyntierroslukua suurempi.**

Akun lataus

- ▶ **Käytä vain tarvikesivulla mainittuja latauslaitteita.** Vain nämä latauslaitteet soveltuvat sähkötyökalussasi käytettävälle litiumioniakulle.

Huomautus: akku toimitetaan osittain ladattuna. Akun täyden tehon varmistamiseksi akku tulee ladata latauslaitteessa täyteen ennen ensikäyttöä.

Litiumioniakun voi ladata koska tahansa. Tämä ei lyhennä akun elinikää. Latauksen keskeytys ei vaurioita akkua.

Litiumioniakku on suojattu "Electronic Cell Protection (ECP)" (elektronisella kennojen suojauskella) syväpurkauksen estämiseksi. Kun akku on lähes tyhjä, suojakytin katkaisee sähkötyökalun toiminnan: käyttötarvike pysähtyy.

- ▶ **Älä paina enää käynnistyskytkintä sähkötyökalun toiminnan automaattisen katkaisun jälkeen.** Akku saattaa vahingoittua.

Huomioi hävitysohjeet.

Akun irrottaminen

Akussa (1) on kaksi lukitusvaihtetta, joiden tehtävänä on estää akun irtoaminen, jos painat tahattomasti akun lukituksen avauspainiketta (2). Sähkötyökalussa oleva akku pysyy paikallaan jousen avulla.

Kun haluat irrottaa akun (1) sähkötyökalusta, paina lukituksen avauspainiketta (2) ja vedä akku takakautta pois. **Älä irrota akkua väkisin.**

Akun lataustilan näyttö

Akun lataustilan näytön (15) kolme vihreää LED-valoa ilmoittavat akun (1) lataustilan. Turvallisuussyistä lataustilan tiedustelu on mahdollista vain sähkötyökalun ollessa pysähdyksissä.

Paina käynnistyskytkin (4) puoliväliin tai pohjaan, jotta näet lataustilan.

LED-valo	Kapasiteetti
3 vihreää valoa palaa jatkuvasti	$\geq 2/3$
2 vihreää valoa palaa jatkuvasti	$\geq 1/3$
1 vihreä valo palaa jatkuvasti	$< 1/3$
1 vihreä valo vilkkuu	Varalla

Jos käynnistyskytkimen (4) painaminen ei sytytä yhtään LED-valoa, akku on viallinen ja täytyy vaihtaa.

Sahanterän asennus/vaihto


- ▶ **Irrota akku ennen kaikkia sähkötyökaluun kohdistuvia töitä.**
- ▶ **Käytä työkaluineita, kun asennat sahanterän.** Sahanterää kosketettaessa on olemassa loukkaantumisvaara.
- ▶ **Käytä vain sahanteriä, jotka ovat tämän käyttöoppaan ja sähkötyökalun tietojen mukaisia ja testattu ja merkitty standardin EN 847-1 mukaan.**
- ▶ **Käyttötarvikkeen suurimman sallitun kierrosluvun täytyy olla vähintään yhtä suuri kuin sähkötyökalussa ilmoitettu maksimikierrosluku.** Lisätarvike, joka pyörii sallittua suuremmalla nopeudella, saattaa murtua ja sinkoutua ympäristöön.
- ▶ **Älä missään tapauksessa käytä hiomalaikkoja käyttötarvikkeena.**

Sahanterän valinta

Tämän käyttöoppaan lopussa on suositeltavien sahanterien yleiskatsaus.

Sahanterän irrotus (katso kuva A)

Työkalun vaihdon ajaksi kone on paras asettaa alustalle moottorin päätypuoli alustaa vasten.

- Paina karan lukituspainiketta (6) ja pidä painettuna.
- ▶ **Älä paina karan lukituspainiketta (6) ennen kuin sahan kara on pysähtynyt.** Muussa tapauksessa sähkötyökalu saattaa vaurioitua.
- Kierrä kuusiokoloavaimella (5) kiristysruuvi (25) ulos pyörimissuuntaan .
- Käännä heilurisuojaus (21) taakse ja pidä siitä kiinni.
- Irrota kiristyslaippa (24) ja sahanterä (23) sahan karasta (20).

Sahanterän asentaminen (katso kuva A)

Kun vaihdat terän, aseta työkalu mieluiten moottorikotelon päätypuolen varaan.

- Puhdista sahanterä (23) ja kaikki asennettavat kiristysosat.
- Käännä heilurisuojaus (21) taaksepäin ja pidä sitä paikallaan.

- Aseta sahanterä (23) kiinnitysliippan (22). Hampaiden leikkaussuunnan (sahanterässä oleva nuolen suunta) ja suojuksen (21) pyörintäsuuntanuolen täytyy vastata toisiinsa.
- Aseta kiristysliippa (24) paikalleen ja ruuvaa kiinnitysruuvi (25) kiinni kiertosuuntaan ⚙️. Huomioi kiinnitysliippan (22) ja kiristysliippan (24) oikea asennusasento.
- Paina karan lukituspainiketta (6) ja pidä sitä pohjassa.
- Kiristä kuusiokoloavaimen (5) avulla kiinnitysruuvi (25) kiertosuuntaan ⚙️. Kiristystiukkuuden tulee olla 6–9 Nm, tämä vastaa käsitteikkyyttä ja ¼ kierrosta.

Pölyn-/purunpoisto

Työstettävistä materiaaleista syntyvä pöly (esimerkiksi lyijypitoinen pinnoite, tietyt puulaadut, kivi ja metalli) voi olla terveydelle vaarallista. Pölyn koskettaminen tai hengittäminen saattaa aiheuttaa käyttäjälle tai lähellä oleville henkilöille allergisia reaktioita ja/tai hengitystiesairauksia.

Tiettyjen pölylaatuojen (esimerkiksi tammi- tai pyökkipöly) katsotaan aiheuttavan syöpää, varsinkin puunsuojaukseen käytettävien lisäaineiden yhteydessä (kromaatti, puunsuojaine). Asbestipitoisia materiaaleja saavat käsitellä vain asiantuntevat ammattilaiset.

- Käytä työskennellessäsi tälle sähkötyökalulle soveltuvaa imuria tehokkaan pölynpoiston takaamiseksi.
- Huolehdi työkohteen hyvästä tuuletuksesta.
- Suosittelemme käyttämään suodatusluokan P2 hengitysuojanaamaria.

Noudata käsiteltäviä materiaaleja koskevia maakohtaisia määräyksiä.

- ▶ **Estä pölyn kertyminen työpisteeseen.** Pöly saattaa olla herkästi syttyvää.

Imuadapterin asennus (katso kuva B)

Kiinnitä imuadapteri (29) kiinnitysruuvilla (28) pohjalevyyn (7).

Imuadapteriin (29) voi kytkeä halkaisijaltaan 19 mm:n imuletkun.

- ▶ **Imuadapteri ei saa olla asennettuna ilman liitettynä olevaa ulkopuolista pölynpoistoa.** Imukanava voi muutoin mennä tukkoon.
- ▶ **Imuadapteriin ei saa kytkeä pölypussia.** Muuten pölynpoistojärjestelmä voi tukkeutua.

Optimaalisen imutehon varmistamiseksi imuadapteri (29) täytyy puhdistaa säännöllisin väliajoin.

Ulkopuolinen pölynpoisto

Kytke imuletku (30) pölynimuriin (lisätarvike). Tämän käyttöoppaan lopussa oleva yleiskatsaus neuvoa, miten työkalun voi kytkeä erilaisiin pölynimureihin.

Pölynimurin tulee soveltaa työstettävälle materiaalille.

Käytä erikoisimuria, jos imuroit terveydelle erittäin haitallisia, syöpää aiheuttavia tai kuivia pölylaatuja.

Käyttö

Käyttötavat

- ▶ **Irrota akku ennen kaikkia sähkötyökaluun kohdistuvia töitä.**

Sahaussyvyyden asetus (katso kuva C)

- ▶ **Mukauta sahaussyvyys työkappaleen paksuuteen.** Työkappaleen alla tulisi terää näkyä korkeintaan täysi hammaskorkeus.

Avaa siipiruuvi (17). Säädä sahaussyvyys pienemmäksi vetämällä sähkötyökalua pois päin pohjalevystä (7). Säädä sahaussyvyys suuremmaksi painamalla sähkötyökalua pohjalevystä (7) kohden. Säädä haluttu mitta sahaussyvyyden asteikkoon (18). Kiristä siipiruuvi (17).

Käytä sahaussyvyyden asetukseen referenssimerkkiä (31), joka on sahaussyvyyden asteikon (18) sivulla.

Jiirikulman asetus

Sähkötyökalu on paras asettaa suojuksen (13) päätypuolta vasten.

Avaa siipiruuvi (10). Kallista sahaa sivusuunnassa. Aseta haluttu mitta asteikosta (9). Kiristä siipiruuvi (10) jälleen.

Käytä jiirikulman asetukseen referenssimerkkiä (27) (pidikkeen yläreuna).

Huomautus: jiirisahaussissa sahaussyvyys on pienempi kuin sahaussyvyysasteikolla (18) näytetty arvo.

Sahasmerkit

Sahasmerkki 0° (12) näyttää terän sijainnin kohtisuorassa sahaussessa. Sahausmerkki 45° (11) näyttää terän sijainnin 45°:n sahaussessa.

Käyttöönotto

Akun asennus

- ▶ **Käytä vain alkuperäisiä Bosch-litiumioniakkuja, joiden jännite vastaa sähkötyökalun laitekilvessä ilmoitettua jännitettä.** Muunlaisten akkujen käyttö saattaa johtaa loukkaantumiseen ja tulipaloon.

Työnnä ladattu akku (1) etukautta sähkötyökalun alaosaan sisään. Paina akku kokonaan alaosaan, kunnes punainen raita ei enää näy ja akku on lukkiutunut luotettavasti paikalleen.

Käynnistys ja pysäytys

Kun haluat käynnistää sähkötyökalun, paina ensin käynnistysalppaa (3) ja tämän jälkeen käynnistyskytkintä (4) ja pidä sitä painettuna.

Sähkötyökalu sammuu, kun vapautat käynnistyskytkimen (4).

Huomautus: turvallisuussyistä käynnistyskytkintä (4) ei voi lukita päälle, vaan sitä on painettava jatkuvasti sahauksen aikana.

Pysäytysjarru

Kun sähkötyökalu sammutetaan, sisäänrakennettu pysäytysjarru lyhentää sahanterän jälkipyörintää.

Lämpötilavalvonnan/ylikuormitussuojan näyttö

Punainen LED-valo (16) varoittaa akun ylikuumentumisesta ja moottorin ylikuormituksesta.

Jos LED-valo (16) **palaa punaisena**, akun lämpötila on liian korkea ja sähkötyökalu sammuu automaattisesti.

– Pysäytä sähkötyökalu.

– Anna akun jäähtyä, ennen kuin jatkat työskentelyä.

Jos LED-valo (16) **vilkuu punaisena**, sähkötyökalu on jumittunut ja sammuu automaattisesti.

Vedä sähkötyökalu irti työkalupaleesta.

Heti kun jumittuma on poistettu, sähkötyökalu toimii jälleen.

Syväpurkautumissuoja

Litiumioniakku on suojattu elektronisella kennojen suojauskella (ECP) syväpurkautumisen estämiseksi. Kun akku on lähes tyhjä, suojauskin katkaisee sähkötyökalun toiminnan: käyttötarvike pysähtyy.

LED-työvalon syyttämisen

Valo (26) syttyy, kun painat käynnistyskytkintä (4). Sen avulla voit valaista työskentelyaluetta.

Työskentelyohjeita

Suojele sahanteriä iskuilta ja kolhuilta.

Liikuta sähkötyökalua tasaisesti ja kevyesti syöttäen leikkaussuuntaan. Liian voimakas syöttö lyhentää käyttötarvikkeen elinikää huomattavasti ja saattaa vahingoittaa sähkötyökalua.

Sahausteho ja sahausjälki ovat pitkälti riippuvaisia sahanterän kunnosta ja terähampaiden muodosta. Käytä siksi aina noostaan teräviä ja työstettävään materiaaliin soveltuvia sahanteriä.

Puun sahaus

Sahanterän valinta riippuu puutyypistä, puun laadusta sekä siitä, vaaditaanko pitkittäis- vai poikittaissahausta.

Sahattaessa kuusta pitkittäin, syntyy pitkiä kierukkamaisia lastuja.

Pyökki- ja tammipöly on erityisen haitallista terveydelle, käytä tästä syystä aina pölynpoistoa.

Sahaus suuntaisohjainta käyttäen (katso kuva D)

Suuntaisohjain (32) mahdollistaa tarkat sahauset työkalupaleen reunaa pitkin tai mitoiltaan samanlaisten liuskojen sahausken.

Aseta haluamasi sahausleveys pohjalevyn ulkoreunan kohdalle suuntaisohjaimen/ohjainkiskoadapterin ohjaimilla olevan asteikon avulla.

Sahaus apuohjainta käyttäen (katso kuva F)

Suurien työkalupaleiden tai suurien reunojen työstöä varten voi kiinnittää työkalupaleeseen avuksi laudan tai listan ja ohjata pyöräsaahaa työntämällä pohjalevyä apuohjainta pitkin.

Sahaus ohjainkiskoä käyttäen (katso kuva E)

Ohjainkiskon (34) avulla voit tehdä suoralinjaiset sahausket.

Huomautus: käytä ohjainkiskoä (34) vain suorakulmaisiin sahausksiin. Jiirisahaussissa ohjainkisko (34) saattaa vaurioitua.

Kitkapinta estää ohjainkiskon luisumisen ja suojaaa työkalupaleen pintaa. Ohjainkiskon pinnoitteen ansiosta sähkötyökalu liukuu kevyesti sen päälle.

Kiinnitä ohjainkisko (34) sopivilla puristimilla (esim. ruuvipuristimet) työkalupaleen päälle. Aseta sähkötyökalu asennetun ohjainkiskoadapterin kanssa ohjainkiskon päälle.

Huomautus: asenna suuntaisohjain/ohjainkiskoadapteri (32) Bosch-logo alaspäin sähkötyökaluun.

Ohjainkisko (34) ei saa olla ulkoneva työkalupaleen sahausken aloituspuolella.

Käynnistä sähkötyökalu ja liikuta sitä tasaisen hitaasti sahausuuntaan.

Työskentely suuntaisohjaimen/ohjainkiskoadapterin ja imuletkun kanssa

Asenna ensin imuadapteri (29) imuletkun (30) kanssa ja sen jälkeen suuntaisohjain/ohjainadapteri (32).

Huomautus: kiinnitä suuntaisohjain/ohjainadapteri (32) ja imuadapteri (29) vain ohjeenmukaisilla ruuveilla!

Ohjeita akun optimaaliseen käsittelyyn

Suoja akku kosteudelta ja vedeltä.

Säilytä akku vain $-20...50\text{ }^{\circ}\text{C}$ lämpötilassa. Älä jätä akku esimerkiksi kuumana kesäpäivänä pitkäksi ajaksi autoon.

Puhdista akun tuuletusaukot säännöllisin väliajoin pehmeällä, puhtaalla ja kuivalla siveltimellä.

Huomattavasti lyhentynyt käyttöaika latauksen jälkeen osoittaa, että akku on elinikänsä lopussa ja täytyy vaihtaa uuteen.

Huomioi hävitysohjeet.

Hoito ja huolto

Huolto ja puhdistus

► **Irrota akku, ennen kuin alat tehdä sähkötyökaluun liittyviä töitä (esim. huolto, käyttötarvikkeen vaihto, jne.). Irrota akku myös sähkötyökalun kuljetuksen ja säilytyksen ajaksi.** Käynnistyskytkimen tahaton painallus aiheuttaa loukkaantumisvaaran.

► **Pidä sähkötyökalu ja tuuletusaukot puhtaina luotettavan ja turvallisen työskentelyn varmistamiseksi.**

Heilurisuojausten täytyy aina liikkua esteettömästi ja sulkeutua itsestään. Pidä siksi heilurisuojausten ympäristö aina puhtaana. Poista pöly ja purut siveltimellä.

Pinnoittamattomat sahanterät voidaan suojata korroosiolta ohuella öljykerroksella (hapoton öljy). Poista taas öljy ennen sahausta, koska puuhun muutoin saattaa tulla öljyläikkä.

Sahanterässä olevat hartsit- tai liimajännökset johtavat huonon sahausjälkeen. Puhdista sen tähden aina sahanterät heti käytön jälkeen.

Asiakaspalvelu ja käyttöneuvonta

Asiakaspalvelu vastaa tuotteesi korjauksesta ja huollosta sekä varaosia koskeviin kysymyksiin. Räjättykuvat ja varaosatiiedot ovat myös verkko-osoitteessa:

www.bosch-pt.com

Bosch-κυτόνεuvontatiimi vastaa mielellään tuotteita ja tarvikkeita koskeviin kysymyksiin.

Ilmoita kaikissa kyselyissä ja varaosatilauksissa 10-numeroinen tuotenumero, joka on ilmoitettu tuotteen mallikilvessä.

Suomi

Robert Bosch Oy
Bosch-keskushuolto
Pakkalantie 21 A
01510 Vantaa
Voitte tilata varaosat suoraan osoitteesta www.bosch-pt.fi.
Puh.: 0800 98044
Faksi: 010 296 1838
www.bosch.fi

Kuljetus

Toimitukseen kuuluvat litiumioniakut ovat vaarallisia aineita koskevien lakimääräysten alaisia. Käyttäjä saa kuljettaa akkuja liikenteessä ilman erikoistoimenpiteitä.

Jos lähetys tehdään kolmansien osapuolten kautta (esim.: lentorahtina tai huolintaliikkeen välityksellä), tällöin on huomioitava pakkausta ja merkintää koskevat erikoisvaatimukset. Lähetystä varten tuote täytyy pakata vaarallisten aineiden asiantuntijan neuvojen mukaan.

Lähetä vain sellaisia akkuja, joiden kotelo on vaurioitumaton. Suojaa navat teipillä ja pakkaa akku niin, ettei se pääse liikkumaan pakkauksessa. Huomioi myös mahdolliset tätä pidemmälle menevät maakohtaiset määräykset.

Hävitys



Sähkötyökalut, akut, lisätarvikkeet ja pakkaukset tulee toimittaa ympäristöystävälliseen uusia käyttöön.



Älä heitä sähkötyökaluja tai akkuja/paristoja talousjätteisiin!

Koskee vain EU-maita:

Eurooppalaisen direktiivin 2012/19/EU mukaan käyttökeltovottomat sähkötyökalut ja eurooppalaisen direktiivin 2006/66/EY mukaan vialliset tai loppuun käytetyt akut/paristot täytyy kerätä erikseen ja toimittaa ympäristöystävälliseen kierrätykseen.

Akut/paristot:

Li-ion:

Noudata luvussa "Kuljetus" annettuja ohjeita (katso "Kuljetus", Sivu 93).

Ελληνικά

Υποδείξεις ασφαλείας

Γενικές υποδείξεις ασφαλείας για ηλεκτρικά εργαλεία

ΠΡΟΕΙΔΟΠΟΙΗΣΗ

Διαβάστε όλες τις υποδείξεις ασφαλείας, οδηγίες, εικονογραφήσεις και όλα τα

τεχνικά στοιχεία, που συνοδεύουν αυτό το ηλεκτρικό εργαλείο. Αμέλειες κατά την τήρηση των ακόλουθων υποδείξεων μπορεί να προκαλέσουν ηλεκτροπληξία, πυρκαγιά και/ή σοβαρούς τραυματισμούς.

Φυλάξτε όλες τις προειδοποιητικές υποδείξεις και οδηγίες για κάθε μελλοντική χρήση.

Ο όρος «ηλεκτρικό εργαλείο» που χρησιμοποιείται στις προειδοποιητικές υποδείξεις αναφέρεται σε ηλεκτρικά εργαλεία που τροφοδοτούνται από το ηλεκτρικό δίκτυο (με ηλεκτρικό καλώδιο) καθώς και σε ηλεκτρικά εργαλεία που τροφοδοτούνται από μπαταρία (χωρίς ηλεκτρικό καλώδιο).

Ασφάλεια στο χώρο εργασίας

- ▶ Διατηρείτε τον χώρο εργασίας καθαρό και καλά φωτισμένο. Ρύπανση ή σκοτεινές περιοχές προκαλούν ατυχήματα.
- ▶ Μην εργάζεστε με το ηλεκτρικό εργαλείο σε περιβάλλον, όπου υπάρχει κίνδυνος έκρηξης, όπως με την παρουσία εύφλεκτων υγρών, αερίων ή σκόνης. Τα ηλεκτρικά εργαλεία δημιουργούν σπινθηρισμό ο οποίος μπορεί να αναφλέξει τη σκόνη ή τις αναθυμιάσεις.
- ▶ Όταν χρησιμοποιείτε το ηλεκτρικό εργαλείο, κρατάτε μακριά τα παιδιά και άλλα τυχόν παρευρισκόμενα άτομα. Σε περίπτωση απόσπασης της προσοχής σας μπορεί να χάσετε τον έλεγχο του εργαλείου.

Ηλεκτρική ασφάλεια

- ▶ Το φως του ηλεκτρικού εργαλείου πρέπει να ταιριάζει στην πρίζα. Μην τροποποιήσετε το φως με κανέναν τρόπο. Μην χρησιμοποιείτε φως προσαρμογής σε συνδυασμό με γειωμένα ηλεκτρικά εργαλεία. Αμεταποίητα φως και κατάλληλες πρίζες μειώνουν τον κίνδυνο ηλεκτροπληξίας.
- ▶ Αποφεύγετε την επαφή του σώματός σας με γειωμένες επιφάνειες, όπως σωλήνες, θερμαντικά σώματα (καλοριφέρ), κουζίνες ή ψυγεία. Όταν το σώμα σας είναι γειωμένο αυξάνεται ο κίνδυνος ηλεκτροπληξίας.
- ▶ Μην εκθέτετε τα ηλεκτρικά εργαλεία στη βροχή ή στην υγρασία. Η διείσδυση νερού σ' ένα ηλεκτρικό εργαλείο αυξάνει τον κίνδυνο ηλεκτροπληξίας.
- ▶ Μην τραβάτε το καλώδιο. Μην χρησιμοποιείτε το καλώδιο για τη μεταφορά ή το τράβηγμα για την αποσύνδεση του ηλεκτρικού εργαλείου. Κρατάτε το καλώδιο μακριά από θερμότητα, λάδι, κοφτερές ακμές

ή κινούμενα εξαρτήματα. Τυχόν χαλασμένα ή περιπλεγμένα ηλεκτρικά καλώδια αυξάνουν τον κίνδυνο ηλεκτροπληξίας.

- ▶ **Όταν εργάζεστε μ' ένα ηλεκτρικό εργαλείο στην ύπαιθρο, χρησιμοποιείτε καλώδιο επέκτασης (μπαλαντζά) που είναι κατάλληλο και για εξωτερική χρήση.** Η χρήση καλωδίων επιμήκυνσης κατάλληλων για υπαίθριους χώρους ελαττώνει τον κίνδυνο ηλεκτροπληξίας.
- ▶ **Όταν η χρήση του ηλεκτρικού εργαλείου σε υγρό περιβάλλον είναι αναπόφευκτη, τότε χρησιμοποιήστε έναν προστατευτικό διακόπτη διαρροής (διακόπτης FI/RCD).** Η χρήση ενός προστατευτικού διακόπτη διαρροής ελαττώνει τον κίνδυνο ηλεκτροπληξίας.

Ασφάλεια προσώπων

- ▶ **Να είστε σε επαγρύπνηση, δίνετε προσοχή στην εργασία που κάνετε και χρησιμοποιείτε το ηλεκτρικό εργαλείο με περίσκεψη. Μην χρησιμοποιείτε το ηλεκτρικό εργαλείο όταν είστε κουρασμένοι ή υπό την επήρεια ναρκωτικών, οινόπνευματος ή φαρμάκων.** Μια στιγμή απροσεξία κατά το χειρισμό του ηλεκτρικού εργαλείου μπορεί να οδηγήσει σε σοβαρούς τραυματισμούς.
- ▶ **Χρησιμοποιείτε τον προσωπικό εξοπλισμό προστασίας. Φοράτε πάντα προστατευτικά γυαλιά.** Ο κατάλληλος προστατευτικός εξοπλισμός, όπως μάσκα προστασίας από σκόνη, αντιολισθητικά υποδήματα ασφαλείας, προστατευτικό κράνος ή ωτασπίδες, ανάλογα με τις εκάστοτε συνθήκες, ελαττώνει τον κίνδυνο τραυματισμών.
- ▶ **Αποφεύγετε την αθέλητη εκκίνηση. Βεβαιωθείτε, ότι ο διακόπτης είναι στη θέση Off, πριν συνδέσετε το ηλεκτρικό εργαλείο με την πηγή τροφοδοσίας και/ή την μπαταρία καθώς και πριν το παραλάβετε ή το μεταφέρετε.** Όταν μεταφέρετε τα ηλεκτρικά εργαλεία έχοντας το δάχτυλό σας στο διακόπτη ή όταν συνδέσετε τα ηλεκτρικά εργαλεία με την πηγή ρεύματος όταν αυτά είναι ακόμη στη θέση ON, τότε δημιουργείται κίνδυνος τραυματισμών.
- ▶ **Απομακρύνετε από το ηλεκτρικό εργαλείο τυχόν εξαρτήματα ρύθμισης ή κλειδιά πριν θέσετε το ηλεκτρικό εργαλείο σε λειτουργία.** Ένα εργαλείο ή κλειδί συναρμολογημένο σ' ένα περιστρεφόμενο τμήμα ενός ηλεκτρικού εργαλείου μπορεί να οδηγήσει σε τραυματισμούς.
- ▶ **Προσέχετε πως στέκεστε. Φροντίζετε για την ασφαλή στάση του σώματός σας και διατηρείτε πάντοτε την ισορροπία σας.** Έτσι μπορείτε να ελέγξετε καλύτερα το ηλεκτρικό εργαλείο σε περιπτώσεις απροσδόκητων περιστάσεων.
- ▶ **Φοράτε σωστή ενδυμασία. Μην φοράτε φαρδιά ρούχα ή κοσμήματα. Κρατάτε τα μαλλιά και τα ρούχα σας μακριά από τα κινούμενα εξαρτήματα.** Χαλαρή ενδυμασία, κοσμήματα ή μακριά μαλλιά μπορεί να εμπλακούν στα κινούμενα εξαρτήματα.
- ▶ **Όταν υπάρχει η δυνατότητα σύνδεσης διατάξεων αναρρόφησης ή συλλογής σκόνης, βεβαιωθείτε ότι αυτές είναι συνδεδεμένες και ότι χρησιμοποιούνται**

σωστά. Η χρήση μιας αναρρόφησης σκόνης μπορεί να ελαττώσει τον κίνδυνο που προκαλείται από τη σκόνη.

- ▶ **Μην εφησυχάζετε σε μια λάθος ασφάλεια και μην αφήσετε τους κανόνες ασφαλείας για τα ηλεκτρικά εργαλεία, ακόμα και όταν μετά από συχνή χρήση είστε εξοικειωμένοι με το εργαλείο.** Ένας απρόσεκτος χειρισμός μπορεί μέσα σε κλάσματα του δευτερολέπτου να οδηγήσει σε σοβαρούς τραυματισμούς.

Χρήση και φροντίδα των ηλεκτρικών εργαλείων

- ▶ **Μην υπερφορτώνετε το ηλεκτρικό εργαλείο. Χρησιμοποιήστε το σωστό ηλεκτρικό εργαλείο για την εφαρμογή σας.** Με το κατάλληλο ηλεκτρικό εργαλείο εργάζεστε καλύτερα και ασφαλέστερα στην αναφερόμενη περιοχή ισχύος.
- ▶ **Μη χρησιμοποιήσετε ποτέ ένα ηλεκτρικό εργαλείο που έχει χαλασμένο διακόπτη On/Off.** Ένα ηλεκτρικό εργαλείο που δεν μπορεί πλέον να το θέσετε σε λειτουργία και/ή εκτός λειτουργίας είναι επικίνδυνο και πρέπει να επισκευαστεί.
- ▶ **Αποσυνδέστε το φις από την πρίζα και/ή απομακρύνετε μια αποσπώμενη μπαταρία από το ηλεκτρικό εργαλείο, προτού εκτελέσετε ρυθμίσεις, αλλάξετε εξαρτήματα ή προτού φυλάξετε το ηλεκτρικό εργαλείο.** Αυτά τα προληπτικά μέτρα ασφαλείας μειώνουν τον κίνδυνο από τυχόν αθέλητη εκκίνηση του ηλεκτρικού εργαλείου.
- ▶ **Φυλάγετε τα ηλεκτρικά εργαλεία που δε χρησιμοποιούνται μακριά από παιδιά και μην επιτρέψετε τη χρήση του ηλεκτρικού εργαλείου σε άτομα που δεν είναι εξοικειωμένα με το ηλεκτρικό εργαλείο ή τις οδηγίες για τη λειτουργία του ηλεκτρικού εργαλείου.** Τα ηλεκτρικά εργαλεία είναι επικίνδυνα όταν χρησιμοποιούνται από άπειρα πρόσωπα.
- ▶ **Συντηρείτε τα ηλεκτρικά εργαλεία και τα εξαρτήματα. Ελέγχετε, αν τα κινούμενα εξαρτήματα είναι σωστά ευθυγραμμισμένα και προσαρμοσμένα ή μήπως έχουν σπάσει τυχόν εξαρτήματα ή οποιαδήποτε άλλη κατάσταση, η οποία επηρεάζει τη λειτουργία του ηλεκτρικού εργαλείου. Σε περίπτωση βλάβης, επισκευάστε το ηλεκτρικό εργαλείο πριν τη χρήση.** Η κακή συντήρηση των ηλεκτρικών εργαλείων αποτελεί αιτία πολλών ατυχημάτων.
- ▶ **Διατηρείτε τα εργαλεία κοπής κοφτερά και καθαρά.** Προσεκτικά συντηρημένα κοπτικά εργαλεία σφηνώνουν δυσκολότερα και οδηγούνται ευκολότερα.
- ▶ **Χρησιμοποιείτε τα ηλεκτρικά εργαλεία τα εξαρτήματα κτλ. σύμφωνα με αυτές τις οδηγίες, λαμβάνοντας υπόψη τις συνθήκες εργασίας και τις εργασίες που πρέπει να εκτελεστούν.** Η χρησιμοποίηση των ηλεκτρικών εργαλείων για εργασίες που δεν προβλέπονται γι' αυτά μπορεί να δημιουργήσει επικίνδυνες καταστάσεις.
- ▶ **Διατηρείτε τις λαβές και τις επιφάνειες λαβής στεγνές, καθαρές και ελεύθερες από λάδι και γράσο.** Οι ολισθηρές λαβές και επιφάνειες λαβής δεν επιτρέπουν κανέναν ασφαλή χειρισμό και έλεγχο του ηλεκτρικού εργαλείου σε τυχόν απρόβλεπτες καταστάσεις.

Προσεκτικός χειρισμός και χρήση εργαλείων μπαταρίας

- ▶ **Επαναφορτίζετε μόνο με τον φορτιστή που καθορίζεται από τον κατασκευαστή.** Ένας φορτιστής που είναι κατάλληλος μόνο για ένα συγκεκριμένο τύπο μπαταριών δημιουργεί κίνδυνο πυρκαγιάς όταν χρησιμοποιηθεί για άλλες μπαταρίες.
- ▶ **Χρησιμοποιείτε τα ηλεκτρικά εργαλεία μόνο με τις ειδικά σχεδιασμένες μπαταρίες.** Η χρήση άλλων μπαταριών μπορεί να οδηγήσει σε τραυματισμούς και να δημιουργηθεί κίνδυνο πυρκαγιάς.
- ▶ **Όταν η μπαταρία δε χρησιμοποιείται, κρατήστε την μακριά από άλλα μεταλλικά αντικείμενα, όπως συνδετήρες χαρτιών, νομίσματα, κλειδιά, καρφιά, βίδες ή άλλα μικρά μεταλλικά αντικείμενα που μπορούν να βραχυκυκλώσουν τις επαφές της μπαταρίας.** Ένα βραχυκύκλωμα των επαφών της μπαταρίας μπορεί να προκαλέσει τραυματισμούς ή φωτιά.
- ▶ **Μια τυχόν εσφαλμένη χρήση μπορεί να οδηγήσει σε διαρροή υγρών από την μπαταρία. Αποφεύγετε κάθε επαφή μ' αυτά. Σε περίπτωση τυχαίας επαφής ξεπλύνετε καλά με νερό. Εάν τα υγρά έρθουν σε επαφή με τα μάτια, ζητήστε επείγουσα ιατρική βοήθεια.** Διαρρέοντα υγρά μπαταρίας μπορεί να οδηγήσουν σε ερεθισμούς του δέρματος ή σε εγκαύματα.
- ▶ **Μην χρησιμοποιείτε μπαταρία ή εργαλείο που είναι κατεστραμμένο ή τροποποιημένο.** Οι χαλασμένες ή τροποποιημένες μπαταρίες μπορεί να παρουσιάσουν μια απρόβλεπτη συμπεριφορά και να οδηγήσουν σε φωτιά, έκρηξη ή σε κίνδυνο τραυματισμού.
- ▶ **Μην εκθέτετε μια μπαταρία ή ένα εργαλείο μπαταρίας σε φωτιά ή σε πολύ υψηλές θερμοκρασίες.** Η έκθεση στη φωτιά ή σε θερμοκρασία πάνω από τους 130 °C μπορεί να προκαλέσει έκρηξη.
- ▶ **Τηρείτε όλες τις υποδείξεις για τη φόρτιση και μη φορτίζετε την μπαταρία ή το εργαλείο μπαταρίας ποτέ εκτός της περιοχής θερμοκρασίας που αναφέρεται στις οδηγίες λειτουργίας.** Η λάθος φόρτιση ή η φόρτιση εκτός της επιτρεπτής περιοχής θερμοκρασίας μπορεί να καταστρέψει την μπαταρία και να αυξήσει τον κίνδυνο πυρκαγιάς.

Σέρβις

- ▶ **Δώστε το ηλεκτρικό εργαλείο σας για συντήρηση από εξειδικευμένο προσωπικό, χρησιμοποιώντας μόνο γνήσια ανταλλακτικά.** Έτσι εξασφαλίζετε τη διατήρηση της ασφάλειας του ηλεκτρικού εργαλείου.
- ▶ **Μη συντηρείτε ποτέ χαλασμένες μπαταρίες.** Κάθε συντήρηση των μπαταριών πρέπει να πραγματοποιείται μόνο από τον κατασκευαστή ή από εξουσιοδοτημένα συνεργεία σέρβις πελατών.

Υποδείξεις ασφαλείας για δισκοπρίονα

Διαδικασίες κοπής

- ▶ **⚠ ΚΙΝΔΥΝΟΣ:** Κρατήστε τα χέρια σας μακριά από την περιοχή κοπής και τον πριονόδισκο. Όταν και τα δύο χέρια σας κρατούν το πρίονι, δεν μπορούν να κοπούν από τον πριονόδισκο.

- ▶ **Μην πιάνετε κάτω από το επεξεργαζόμενο κομμάτι.** Ο προφυλακτήρας δεν μπορεί να σας προστατέψει από τον πριονόδισκο κάτω από το επεξεργαζόμενο κομμάτι.
- ▶ **Ρυθμίστε το βάθος κοπής στο πάχος του επεξεργαζόμενου κομματιού.** Το λιγότερο ένα ολόκληρο δόντι από τα δόντια του πριονόδικου πρέπει να είναι ορατό κάτω από το επεξεργαζόμενο κομμάτι.
- ▶ **Ποτέ μην κρατάτε το επεξεργαζόμενο κομμάτι στα χέρια σας ή πάνω στο πόδι σας κατά τη διάρκεια της κοπής. Ασφαλίστε το επεξεργαζόμενο κομμάτι σε μια σταθερή επιφάνεια.** Είναι σημαντικό, να υποστηριχτεί το επεξεργαζόμενο κομμάτι σωστά, για την ελαχιστοποίηση της έκθεσης του σώματος, της εμπλοκής του πριονόδικου ή της απώλειας του ελέγχου.
- ▶ **Κρατάτε το ηλεκτρικό εργαλείο μόνο από τις μονωμένες επιφάνειες λαβής, όταν εκτελείτε μια εργασία, κατά την οποία το εξάρτημα κοπής μπορεί να έρθει σε επαφή με κρυμμένη καλωδίωση.** Η επαφή με ένα ηλεκτροφόρο σύρμα θα θέσει επίσης τα ακάλυπτα μεταλλικά μέρη του ηλεκτρικού εργαλείου υπό τάση και μπορεί να προκαλέσει μια ηλεκτροπληξία του χειριστή.
- ▶ **Στις κατά μήκος κοπές χρησιμοποιείτε πάντοτε έναν οδηγό παραλλήλων ή έναν οδηγό ευθείας ακμής.** Αυτό βελτώνει την ακρίβεια της κοπής και μειώνει την πιθανότητα εμπλοκής του πριονόδικου.
- ▶ **Χρησιμοποιείτε πάντοτε πριονόδικους με σωστό μέγεθος και σχήμα (ρομβοειδές σε αντίθεση με το κυκλικό) οπών του άξονα υποδοχής.** Οι πριονόδικοι που δεν ταιριάζουν με τα υλικά στερέωσης του πριονιού θα περιστρέφονται έκκεντρα, προκαλώντας την απώλεια του ελέγχου.
- ▶ **Μη χρησιμοποιείτε ποτέ χαλασμένες ή λάθος ροδέλες πριονόδικων ή κατεστραμμένο μπουλόνι.** Οι ροδέλες πριονόδικων και το μπουλόνι έχουν σχεδιαστεί ειδικά για το πρίονι σας, για ιδανική απόδοση και ασφαλή εργασία.

Αιτίες ανάκρουσης και σχετικές υποδείξεις ασφαλείας

- Η ανάκρουση είναι η ξαφνική αντίδραση σε σφίξιμο, μπλοκάρισμα ή μη ευθυγράμμιση του πριονόδικου, προκαλώντας μια μη ελεγχόμενη κίνηση του πριονιού προς τα πάνω και έξω από το επεξεργαζόμενο κομμάτι προς το χειριστή
 - Όταν ο πριονόδισκος σφίξει ή μπλοκάρει δυνατά με το κλείσιμο της εγκοπής, ο πριονόδισκος ακινητοποιείται και η αντίδραση του κινητήρα σπρώχνει τη μονάδα γρήγορα προς τα πίσω προς το χειριστή
 - Εάν ο πριονόδισκος παραμορφωθεί ή λοξέψει μέσα στην κοπή, το δόντι στην πίσω ακμή του πριονόδικου μπορεί να βυθιστεί στην επάνω επιφάνεια του ξύλου, προκαλώντας την έξοδο του πριονόδικου από την εγκοπή και το τίνταγμα προς τα πίσω προς το χειριστή.
- Η ανάκρουση είναι το αποτέλεσμα λανθασμένης χρήσης του πριονιού και/ή λάθος διαδικασίας χειρισμού ή συνθηκών και μπορεί να αποφευχθεί, λαμβάνοντας τα κατάλληλα προληπτικά μέτρα, όπως αναφέρονται παρακάτω.

- ▶ **Κρατήστε σταθερά το πρίονι και τοποθετήστε τους βραχίονές σας έτσι, ώστε να αντισταθούν στις δυνάμεις ανάκρουσης. Τοποθετήστε το σώμα σας στη μια πλευρά**

του πριονόδικου, αλλά όχι στην ίδια ευθεία με τον πριονόδικο. Η ανάκρουση μπορεί να προκαλέσει το τσίγκωμα του πριονιού προς τα πίσω, αλλά οι δυνάμεις ανάκρουσης μπορούν να ελεγχθούν από το χειριστή, εάν ληφθούν τα κατάλληλα μέτρα προφύλαξης.

- ▶ Σε περίπτωση εμπλοκής του πριονόδικου ή όταν διακοπεί μια εργασία κοπής για οποιονδήποτε λόγο, αφήστε τη σκανδάλη και κρατήστε ακίνητο το πριόνι στο υλικό, μέχρι να σταματήσει εντελώς ο πριονόδικος. Μην επιχειρήσετε ποτέ να αφαιρέσετε το πριόνι από το επεξεργαζόμενο κομμάτι ή να τραβήξετε το πριόνι προς τα πίσω, όταν ο πριονόδικος κινείται ή μπορεί να προκύψει ανάκρουση. Βρείτε την αιτία και λάβετε διορθωτικά μέτρα για να εξαλείψετε την αιτία της εμπλοκής του πριονόδικου.
- ▶ Όταν επανεκκινήσετε ένα πριόνι μέσα στο επεξεργαζόμενο κομμάτι, κεντράρετε τον πριονόδικο στην εγκοπή, έτσι ώστε τα δόντια του πριονιού να μη μαγκώσουν μέσα στο υλικό. Εάν ένας πριονόδικος μπλοκάρει, μπορεί να κινηθεί έξω από το επεξεργαζόμενο κομμάτι ή να προκύψει ανάκρουση κατά την επανεκκίνηση του πριονιού.
- ▶ Υποστηρίξτε τα μεγάλα πάνελ, για να ελαχιστοποιηθεί ο κίνδυνος εμπλοκής του πριονόδικου και ανάκρουσης. Τα μεγάλα πάνελ έχουν την τάση να παρουνσιάζουν κάμψη προς τα κάτω λόγω του βάρους τους. Πρέπει να τοποθετούνται στηρίγματα κάτω από το πάνελ και από τις δύο πλευρές, κοντά στη γραμμή κοπής και κοντά στην άκρη του πάνελ.
- ▶ Μη χρησιμοποιείτε αμβλείς ή χαλασμένους πριονόδικους. Οι μη τροχισμένοι και μη σωστά ρυθμισμένοι πριονόδικοι δημιουργούν στενό αυλάκι κοπής, προκαλώντας υπερβολική τριβή, εμπλοκή του πριονόδικου και ανάκρουση.
- ▶ Οι μοχλοί ασφάλισης του βάρους του πριονόδικου και της ρύθμισης της γωνίας κλίσης πρέπει να είναι σφιγμένοι και ασφαλισμένοι πριν την εκτέλεση μετά της κοπής. Εάν η ρύθμιση του πριονόδικου μεταβληθεί κατά τη διάρκεια της κοπής, μπορεί να προκαλέσει εμπλοκή και ανάκρουση.
- ▶ Προσέχετε ιδιαίτερα, όταν πριονίζετε σε υπάρχοντες τοίχους ή σε άλλες τυφλές περιοχές. Ο προεξέχων πριονόδικος μπορεί να κόψει αντικείμενα, τα οποία προκαλούν ανάκρουση.

Λειτουργία του κάτω προφυλακτήρα

- ▶ Ελέγχετε τον κάτω προφυλακτήρα για σωστό κλείσιμο πριν από κάθε χρήση. Μην λειτουργείτε το πριόνι, εάν ο κάτω προφυλακτήρας δεν κινείται ελεύθερα και δεν κλείνει αμέσως. Μη σφίξετε ή μη στερεώσετε ποτέ τον κάτω προφυλακτήρα στην ανοιχτή θέση. Εάν το πριόνι πέσει κατά λάθος, ο κάτω προφυλακτήρας μπορεί να λυγίσει. Ανεβάστε τον κάτω προφυλακτήρα με τη λαβή επαναφοράς και βεβαιωθείτε, ότι κινείται ελεύθερα και δεν αγγίζει τον πριονόδικο ή κάποιο άλλο μέρος, σε όλες τις γωνίες και βάθη κοπής.
- ▶ Ελέγξτε τη λειτουργία του ελατηρίου του κάτω προφυλακτήρα. Εάν ο προφυλακτήρας και το ελατήριο

δε λειτουργούν σωστά, θα πρέπει να επισκευαστούν πριν από τη χρήση. Ο κάτω προφυλακτήρας μπορεί να λειτουργεί βραδυκίνητα λόγω φθαρμένων εξαρτημάτων, επικαθίσεων κολλοειδών ουσιών, ή συσσώρευσης ρύπων.

- ▶ Ο κάτω προφυλακτήρας μπορεί να επαναφερθεί χειροκίνητα μόνο για ειδικές κοπές, όπως «βυθιζόμενες κοπές» και «σύνθετες κοπές». Ανεβάστε τον κάτω προφυλακτήρα με τη λαβή επαναφοράς και μόλις ο πριονόδικος εισέλθει στο υλικό, ο κάτω προφυλακτήρας πρέπει να ελευθερωθεί. Για όλες τις άλλες κοπές, ο κάτω προφυλακτήρας πρέπει να λειτουργεί αυτόματα.
- ▶ Προσέχετε πάντοτε, να καλύπτει ο κάτω προφυλακτήρας τον πριονόδικο, προτού τοποθετήσετε το πριόνι στον πάγκο εργασίας ή στο δάπεδο. Ένας απροσπάτετος πριονόδικος, που συνεχίζει να κινείται, θα προκαλέσει την κίνηση του πριονιού προς τα πίσω, κόβοντας ό,τι είναι στο δρόμο του. Προσέξτε τον χρόνο που χρειάζεται, να σταματήσει ο πριονόδικος μετά την απελευθέρωση του διακόπτη.

Πρόσθετες υποδείξεις ασφάλειας

- ▶ Μη βάζετε τα χέρια σας στην απόρριψη των πριονιδιών. Μπορεί να τραυματιστείτε στα περιστρεφόμενα μέρη.
- ▶ Μην εργάζεστε με το πριόνι πάνω από το κεφάλι. Έτσι δεν έχετε κανένα επαρκή έλεγχο πάνω στο ηλεκτρικό εργαλείο.
- ▶ Χρησιμοποιείτε κατάλληλες συσκευές ανίχνευσης για να εντοπίσετε τυχόν μη ορατούς αγωγούς τροφοδοσίας ή συμβουλευτείτε την τοπική εταιρία παροχής ενέργειας. Η επαφή με ηλεκτρικούς αγωγούς μπορεί να οδηγήσει σε πυρκαγιά και ηλεκτροπληξία. Η πρόκληση ζημιάς σ' έναν αγωγό φωταερίου (γκαζιού) μπορεί να οδηγήσει σε έκρηξη. Το τρύπημα ενός υδροσωλήνα προκαλεί υλικές ζημιές.
- ▶ Μη λειτουργείτε το ηλεκτρικό εργαλείο σταθερά. Δεν είναι κατασκευασμένο για λειτουργία σε τραπέζι πριονίσματος.
- ▶ Στη "βυθιζόμενη κοπή", η οποία δεν εκτελείται κάθετα, ασφαλίστε την πλάκα οδηγό του πριονιού από τυχόν πλάγια μετατόπιση. Μια πλάγια μετατόπιση μπορεί να οδηγήσει στο μάγκωμα του πριονόδικου και έτσι σε ανάδραση.
- ▶ Μη χρησιμοποιείτε κανέναν πριονόδικο από χάλυβα HSS. Τέτοιοι πριονόδικοι μπορεί να σπάσουν εύκολα.
- ▶ Μην πριονίζετε σιδηρούχα μέταλλα. Τα πυρακτωμένα γρέζια μπορούν να αναφλέξουν την αναρρόφηση σκόνης.
- ▶ Σε περίπτωση βλάβης ή/και αντικανονικής χρήσης της μπαταρίας μπορεί να εξέλθουν αναθυμιάσεις από την μπαταρία. Αφήστε να μπει φρέσκος αέρας και επισκεφτείτε ένα γιατρό αν αισθανθείτε ενοχλήσεις. Οι αναθυμιάσεις μπορεί να ερεθίσουν τις αναπνευστικές οδούς.
- ▶ Μην ανοίγετε την μπαταρία. Υπάρχει κίνδυνος βραχυκυκλώματος.

- ▶ **Από αιχμηρά αντικείμενα, όπως π.χ. καρφιά ή καταβίδια ή από εξωτερική άσκηση δύναμης μπορεί να υποστεί ζημιά η μπαταρία.** Μπορεί να προκληθεί ένα εσωτερικό βραχυκύκλωμα με αποτέλεσμα την ανάφλεξη, την εμφάνιση καπνού, την έκρηξη ή την υπερθέρμανση της μπαταρίας.
- ▶ **Χρησιμοποιείτε την μπαταρία μόνο σε προϊόντα του κατασκευαστή.** Μόνο έτσι προστατεύεται η μπαταρία από μια επικίνδυνη υπερφόρτιση.



Προστατεύετε την μπαταρία από υπερβολικές θερμοκρασίες, π. χ. ακόμη και από συνεχή ηλιακή ακτινοβολία, φωτιά, νερό και υγρασία. Υπάρχει κίνδυνος έκρηξης.



- ▶ **Περιμένετε, μέχρι να ακινητοποιηθεί το ηλεκτρικό εργαλείο, προτού το εναποθέσετε.** Το τοποθετημένο εξάρτημα μπορεί να σφηνώσει και να οδηγήσει στην απώλεια του ελέγχου του ηλεκτρικού εργαλείου.

Περιγραφή προϊόντος και ισχύος



Διαβάστε όλες τις υποδείξεις ασφαλείας και τις οδηγίες. Η μη τήρηση των υποδείξεων ασφαλείας και των οδηγιών μπορεί να προκαλέσει ηλεκτροπληξία, πυρκαγιά και/ή σοβαρούς τραυματισμούς.

Προσέξτε παρακαλώ τις εικόνες στο μπροστινό μέρος των οδηγιών λειτουργίας.

Χρήση σύμφωνα με τον προορισμό

Το ηλεκτρικό εργαλείο, σε περίπτωση σταθερής έδρασης, προορίζεται για την εκτέλεση ευθείων κατά μήκος και εγκάρσιων κοπών και φαλτσογωνιών σε ξύλο.

Απεικονιζόμενα στοιχεία

Η απαρίθμηση των απεικονιζόμενων στοιχείων αναφέρεται στην απεικόνιση του ηλεκτρικού εργαλείου στη σελίδα γραφικών.

- (1) Μπαταρία
- (2) Πλήκτρο απασφάλισης της μπαταρίας
- (3) Κλειδίωμα ενεργοποίησης του διακόπτη ON/OFF
- (4) Διακόπτης ON/OFF
- (5) Κλειδί εσωτερικού εξαγώνου
- (6) Πλήκτρο ακινητοποίησης του άξονα
- (7) Πλάκα βάσης
- (8) Βίδα στερέωσης για οδηγό παραλλήλων
- (9) Κλίμακα φαλτσογωνιάς
- (10) Βίδα τύπου πεταλούδας για προεπιλογή γωνίας φαλτσογωνιάς
- (11) Μαρκάρισμα κοπής 45°
- (12) Μαρκάρισμα κοπής 0°
- (13) Προφυλακτήρας
- (14) Χειρολαβή (μονωμένες επιφάνειες λαβής)
- (15) Ένδειξη της κατάστασης φόρτισης της μπαταρίας

- (16) Ένδειξη παρακολούθησης της θερμοκρασίας/ προστασίας από υπερφόρτωση
- (17) Βίδα τύπου πεταλούδας για την προεπιλογή του βάθους κοπής
- (18) Κλίμακα βάθους κοπής
- (19) Μοχλός ρύθμισης για τον παλινδρομικό προφυλακτήρα
- (20) Άξονας δισκοπρίονου
- (21) Παλινδρομικός προφυλακτήρας
- (22) Φλάντζα υποδοχής
- (23) Πριονόδισκος
- (24) Φλάντζα σύσφιξης
- (25) Βίδα σύσφιξης
- (26) Λάμπα «PowerLight»
- (27) Μαρκάρισμα αναφοράς για ρύθμιση της φαλτσογωνιάς
- (28) Βίδα στερέωσης για τον προσαρμογέα αναρρόφησης^{A)}
- (29) Προσαρμογέα αναρρόφησης^{A)}
- (30) Εύκαμπτος σωλήνας αναρρόφησης^{A)}
- (31) Μαρκάρισμα αναφοράς για ρύθμιση του βάθους κοπής
- (32) Οδηγός παραλλήλων/προσαρμογέα της ράνας οδηγού^{A)}
- (33) Ζεύγος σφιγκτήρων^{A)}
- (34) Ράγα οδηγός^{A)}

A) **Εξαρτήματα που απεικονίζονται ή περιγράφονται δεν περιέχονται στη στάνταρ συσκευασία. Τον πλήρη κατάλογο εξαρτημάτων μπορείτε να τον βρείτε στο πρόγραμμα εξαρτημάτων.**

Τεχνικά χαρακτηριστικά

Δισκοπρίονο χειριού	GKS 12V-26	
Κωδικός αριθμός		3 601 FA1 0..
Ονομαστική τάση	V...	12
Αριθμός στροφών χωρίς φορτίο	min ⁻¹	1.400
Μέγιστο βάθος κοπής		
- στη φαλτσογωνιά 0°	mm	26,5
- στη φαλτσογωνιά 45°	mm	17,0
Κλειδίωμα άξονα		●
Διαστάσεις πλάκας βάσης	mm	167 x 88
Μέγιστη διάμετρος πριονόδισκου	mm	85
Ελάχιστη διάμετρος πριονόδισκου	mm	85
Μέγιστο πάχος στελέχους δίσκου	mm	0,7
μέγιστο πάχος δοντιών/βήματος οδόντωσης	mm	1,1
ελάχιστο πάχος δοντιών/βήματος οδόντωσης	mm	1,0
Οπή υποδοχής	mm	15

Διακοπρίοιο χεριού		GKS 12V-26
Βάρος κατά EPTA-Procedure 01:2014	kg	1,3 - 1,6 ^{A)}
Επιτρεπόμενη θερμοκρασία περιβάλλοντος		
- κατά τη φόρτιση	°C	0...+45
- κατά τη λειτουργία ^{B)} και σε περίπτωση αποθήκευσης	°C	-20...+50
Συνιστώμενες μπαταρίες		GBA 12V... GBA 10,8V...
Συνιστώμενοι φορτιστές		GAL 12.. AL 11..

A) Ανάλογα με τη χρησιμοποιούμενη μπαταρία

B) Περιορισμένη ισχύς στις θερμοκρασίες <0 °C

Πληροφορίες για θόρυβο και δονήσεις

Τιμές εκπομπής θορύβου υπολογισμένες κατά **EN 62841-2-5**.

Η σταθμισμένη Α ηχητική στάθμη του ηλεκτρικού εργαλείου ανέρχεται τυπικά στις ακόλουθες τιμές: Στάθμη ηχητικής πίεσης **82 dB(A)**, στάθμη ηχητικής ισχύος **93 dB(A)**. Ανασφάλεια K = **3 dB**.

Φοράτε προστασία ακοής!

Συνολικές τιμές ταλαντώσεων a_h (διανυσματικό άθροισμα τριών κατευθύνσεων) και ανασφάλεια K υπολογισμένες κατά **EN 62841-2-5**:

Πριόνισμα ξύλου: $a_h < 2,5 \text{ m/s}^2$, $K = 1,5 \text{ m/s}^2$

Η στάθμη κραδασμών και η τιμή εκπομπής θορύβου που αναφέρονται σ' αυτές τις οδηγίες έχουν μετρηθεί σύμφωνα με μια τυποποιημένη μέθοδο μέτρησης και μπορούν να χρησιμοποιηθούν στη σύγκριση των διαφόρων ηλεκτρικών εργαλείων. Είναι επίσης κατάλληλες για μια προσωρινή εκτίμηση της εκπομπής κραδασμών και θορύβου.

Η αναφερόμενη στάθμη κραδασμών και τιμή εκπομπής θορύβου αντιπροσωπεύουν τις βασικές χρήσεις του ηλεκτρικού εργαλείου. Σε περίπτωση όμως που το ηλεκτρικό εργαλείο χρησιμοποιηθεί διαφορετικά με μη προτεινόμενα εξαρτήματα ή χωρίς επαρκή συντήρηση, τότε η στάθμη κραδασμών και η τιμή εκπομπής θορύβου αποκλίνουν. Αυτό μπορεί να αυξήσει σημαντικά την εκπομπή κραδασμών και θορύβου κατά τη συνολική διάρκεια του χρόνου εργασίας.

Για την ακριβή εκτίμηση των εκπομπών κραδασμών και θορύβου θα πρέπει να λαμβάνονται επίσης υπόψη και οι χρόνοι κατά τη διάρκεια των οποίων το εργαλείο είναι απενεργοποιημένο ή λειτουργεί, χωρίς όμως στην πραγματικότητα να χρησιμοποιείται. Αυτό μπορεί να μειώσει σημαντικά τις εκπομπές κραδασμών και θορύβου κατά τη συνολική διάρκεια του χρόνου εργασίας.

Γ' αυτό, πριν αρχίσουν οι επιπτώσεις των κραδασμών, πρέπει να καθορίζετε συμπληρωματικά μέτρα ασφαλείας για την προστασία του χειριστή όπως: Συντήρηση του ηλεκτρικού εργαλείου και των εξαρτημάτων που χρησιμοποιείτε, διατήρηση ζεστών των χεριών, οργάνωση της εκτέλεσης των διάφορων εργασιών.

Συναρμολόγηση

► Χρησιμοποιείτε μόνο πριονόδιακους, των οποίων η μέγιστη επιτρεπόμενη ταχύτητα είναι υψηλότερη από τον αριθμό στροφών χωρίς φορτίο του ηλεκτρικού σας εργαλείου.

Φόρτιση μπαταρίας

► Χρησιμοποιείτε μόνο τους φορτιστές που αναφέρονται στη σελίδα εξαρτημάτων. Μόνο αυτοί οι φορτιστές είναι εναρμονισμένοι με την μπαταρία ιόντων λιθίου (Li-Ion) που χρησιμοποιείται στο ηλεκτρικό σας εργαλείο.

Υπόδειξη: Η μπαταρία παραδίδεται μερικώς φορτισμένη. Για να εξασφαλίσετε την πλήρη ισχύ της μπαταρίας πρέπει να την φορτίσετε στον φορτιστή πριν την χρησιμοποιήσετε για πρώτη φορά.

Η μπαταρία ιόντων λιθίου μπορεί να φορτιστεί οποτεδήποτε, χωρίς να μειωθεί η διάρκεια ζωής. Η διακοπή της φόρτισης δε βλάπτει την μπαταρία.

Η μπαταρία ιόντων λιθίου προστατεύεται με το σύστημα "Electronic Cell Protection (ECP)" από μια πλήρη αποφόρτιση. Σε περίπτωση άδειας μπαταρίας απενεργοποιείται το ηλεκτρικό εργαλείο μέσω ενός κυκλώματος προστασίας. Το εξάρτημα δεν κινείται πλέον.

► **Μετά την αυτόματη απενεργοποίηση του ηλεκτρικού εργαλείου μη συνεχίστε να πατάτε τον διακόπτη ON/OFF.** Η μπαταρία μπορεί να υποστεί ζημιά.

Προσέξτε τις υποδείξεις απόσυρσης.

Αφαίρεση της μπαταρίας

Η μπαταρία **(1)** διαθέτει δυο βαθμίδες ασφάλισης, οι οποίες πρέπει να εμποδίζουν, την πτώση της μπαταρίας, όταν πατηθεί κατά λάθος το πλήκτρο απασφάλισης της μπαταρίας **(2)**. Όταν η μπαταρία είναι τοποθετημένη μέσα στο ηλεκτρικό εργαλείο, παραμένει στη σωστή θέση χάρη στην πίεση ενός ελατηρίου.

Για να αφαιρέσετε την μπαταρία **(1)** πατήστε το πλήκτρο απασφάλισης **(2)** και τραβήξτε την μπαταρία προς τα πίσω έξω από το ηλεκτρικό εργαλείο. **Μην εφαρμόσετε εδώ καμία βία.**

Ένδειξη της κατάστασης φόρτισης της μπαταρίας

Οι τρεις πράσινες φωτοдиодοι (LED) της ένδειξης της κατάστασης φόρτισης της μπαταρίας **(15)** δείχνουν την κατάσταση φόρτισης της μπαταρίας **(1)**. Για λόγους ασφαλείας η εξακρίβωση της κατάστασης φόρτισης είναι δυνατή μόνο σε περίπτωση ακινητοποίησης του ηλεκτρικού εργαλείου.

Πατήστε τον διακόπτη On/Off **(4)** μέχρι τη μέση ή εντελώς, για να εμφανίσετε την κατάσταση φόρτισης.

Φωτοдиодος (LED)	Χωρητικότητα
Διαρκές φως 3 x Πράσινο	≥ 2/3
Διαρκές φως 2 x Πράσινο	≥ 1/3
Διαρκές φως 1 x Πράσινο	< 1/3
Αναβοσβήνων φως 1 x Πράσινο	Εφεδρεία

Όταν μετά το πάτημα του διακόπτη On/Off **(4)** δεν ανάβει καμία φωτοдиодος (LED), η μπαταρία είναι ελαττωματική και πρέπει να αντικατασταθεί.

Τοποθέτηση/Αλλαγή πριονόδισκου

- ▶ **Βγάλτε την μπαταρία από το ηλεκτρικό εργαλείο πριν διεξάγετε κάποια εργασία σ' αυτό.**
- ▶ **Κατά τη συναρμολόγηση του πριονόδισκου φοράτε προστατευτικά γάντια.** Υπάρχει κίνδυνος τραυματισμού, όταν αγγίξετε την πριονόλαμα.
- ▶ **Χρησιμοποιείτε μόνο πριονόδισκους με τα χαρακτηριστικά στοιχεία που αναφέρονται σε αυτές τις οδηγίες λειτουργίας και πάνω στο ηλεκτρικό εργαλείο και έχουν ελεγχθεί σύμφωνα με το πρότυπο EN 847-1 και χαρακτηρίζονται αντίστοιχα.**
- ▶ **Ο επιτρεπόμενος αριθμός στροφών του εξαρτήματος πρέπει να είναι το λιγότερο τόσο μεγάλος, όσο ο μέγιστος αριθμός στροφών που αναφέρεται πάνω στο ηλεκτρικό εργαλείο.** Εξαρτήματα που περιστρέφονται με ταχύτητα μεγαλύτερη από την επιτρεπτή μπορεί να καταστραφούν.
- ▶ **Μη χρησιμοποιήσετε σε καμία περίπτωση δίσκους λείανσης ως εξάρτημα εργασίας.**

Επιλογή πριονόδισκου

Στο τέλος αυτών των οδηγιών χειρισμού θα βρείτε μια επισκόπηση των προτεινόμενων πριονόδισκων.

Αποσυναρμολόγηση του πριονόδισκου (βλέπε εικόνα A)

Για να αλλάξετε το εξάρτημα, ακουμπήστε το ηλεκτρικό εργαλείο επάνω στη μετωπική πλευρά του περιβλήματος του κινητήρα.

- Πατήστε το πλήκτρο ακινητοποίησης του άξονα (6) και κρατήστε το πατημένο.
- ▶ **Πατήστε το πλήκτρο ακινητοποίησης του άξονα (6) μόνο σε περίπτωση ακινητοποιημένου άξονα πριονιού.** Διαφορετικά μπορεί να υποστεί ζημιά το ηλεκτρικό εργαλείο.
 - Με το κλειδί εσωτερικού εξαγώνου (5) ξεβιδώστε τη βίδα σύσφιξης (25) στη φορά περιστροφής ⚙.
 - Στρέψτε τον παλινδρομικό προφυλακτήρα (21) προς τα πίσω και κρατήστε τον σταθερά.
 - Αφαιρέστε τη φλάντζα σύσφιξης (24) και τον πριονόδισκο (23) από τον άξονα του πριονιού (20).

Συναρμολόγηση του πριονόδισκου (βλέπε εικόνα A)

Για να αλλάξετε το εξάρτημα, ακουμπήστε το ηλεκτρικό εργαλείο επάνω στη μετωπική πλευρά του περιβλήματος του κινητήρα.

- Καθαρίστε τον πριονόδισκο (23) και όλα τα προς συναρμολόγηση εξαρτήματα σύσφιξης.
- Στρέψτε τον παλινδρομικό προφυλακτήρα (21) ξανά στην θέση του και κρατήστε τον σταθερά.
- Τοποθετήστε τον πριονόδισκο (23) πάνω στη φλάντζα υποδοχής (22). Η κατεύθυνση κοπής των δοντιών (κατεύθυνση του βέλους πάνω στον πριονόδισκο) και το βέλος φοράς περιστροφής πάνω στον προφυλακτήρα (21) πρέπει να ταυτίζονται.
- Τοποθετήστε τη φλάντζα σύσφιξης (24) και βιδώστε τη βίδα σύσφιξης (25) στη φορά περιστροφής ⚙. Προσεέξτε

τη σωστή θέση τοποθέτησης της φλάντζας υποδοχής (22) και της φλάντζας σύσφιξης (24).

- Πατήστε το κουμπί ακινητοποίησης του άξονα (6) και κρατήστε το πατημένο.
- Με το κλειδί εσωτερικού εξαγώνου (5) σφίξτε τη βίδα σύσφιξης (25) στη φορά περιστροφής ⚙ σταθερά. Η ροπή σύσφιξης πρέπει να ανέρχεται στα 6.-9 Nm, αυτό αντιστοιχεί σε ένα σφίξιμο με το χέρι συν ακόμη ¼ της περιστροφής.

Αναρρόφηση σκόνης/ροκανιδιών

Η σκόνη από ορισμένα υλικά, π. χ. από μολυβδούχες μπιονιές, από μερικά είδη ξύλου, από ορυκτά υλικά και από μέταλλα μπορεί να είναι ανθυγιεινή. Η επαφή με τη σκόνη ή/και η εισπνοή της μπορεί να προκαλέσει αλλεργικές αντιδράσεις ή/και ασθένειες των αναπνευστικών οδών του χρήστη ή τυχόν παρευρισκομένων ατόμων.

Ορισμένα είδη σκόνης, π. χ. σκόνη από ξύλο βελανιδιάς ή οξιάς θεωρούνται καρκινογόνα, ιδιαίτερα σε συνδυασμό με διάφορα συμπληρωματικά υλικά που χρησιμοποιούνται στην κατεργασία ξύλων (ενώσεις χρωμίου, ξυλοπροστατευτικά μέσα). Η κατεργασία αμιαντούχων υλικών επιτρέπεται μόνο σε ειδικά εκπαιδευμένα άτομα.

- Για την επίτευξη ενός μεγάλου βαθμού αναρρόφησης της σκόνης, χρησιμοποιείτε έναν κατάλληλο απορροφητήρα μαζί με αυτό το ηλεκτρικό εργαλείο.
- Φροντίστε για τον καλό αερισμό του χώρου εργασίας.
- Σας συμβουλευόμαστε να φοράτε μάσκες αναπνευστικής προστασίας με φίλτρο κατηγορίας P2.

Τηρείτε τις διατάξεις που ισχύουν στη χώρα σας για τα διάφορα υπό κατεργασία υλικά.

- ▶ **Αποφεύγετε τη δημιουργία συσώρευσης σκόνης στο χώρο που εργάζεστε.** Οι σκόνες αναφλέγονται εύκολα.

Συναρμολόγηση του προσαρμογέα αναρρόφησης (βλέπε εικόνα B)

Στερεώστε τον προσαρμογέα αναρρόφησης (29) με τη βίδα στερέωσης (28) στη πλάκα βάσης (7).

Στον προσαρμογέα αναρρόφησης (29) μπορεί να συνδεθεί ένα εύκαμπτος σωλήνας αναρρόφησης με μια διάμετρο 19 mm.

- ▶ **Ο προσαρμογέας αναρρόφησης δεν επιτρέπεται να είναι συναρμολογημένος χωρίς συνδεδεμένη εξωτερική αναρρόφηση.** Διαφορετικά μπορεί να βουλώσει το κανάλι αναρρόφησης.
- ▶ **Στον προσαρμογέα αναρρόφησης δεν επιτρέπεται να συνδεθεί κανένας σάκος σκόνης.** Διαφορετικά το σύστημα αναρρόφησης μπορεί να φράξει.

Για την εξασφάλιση μιας ιδανικής αναρρόφησης πρέπει ο προσαρμογέας αναρρόφησης (29) να καθαρίζεται τακτικά.

Εξωτερική αναρρόφηση

Συνδέστε τον εύκαμπτο σωλήνα αναρρόφησης (30) με έναν απορροφητήρα σκόνης (εξάρτημα). Μια επισκόπηση για τη σύνδεση σε διαφορετικούς απορροφητήρες σκόνης θα βρείτε στο τέλος αυτών των οδηγιών.

Ο απορροφητήρας σκόνης πρέπει να είναι κατάλληλος για το εκάστοτε επεξεργαζόμενο κομμάτι.

Για την αναρρόφηση ιδιαίτερα ανθυγιεινής, καρκινογόνου ή ξηρής σκόνης πρέπει να χρησιμοποιείτε ειδικούς απορροφητήρες σκόνης.

Λειτουργία

Τρόποι λειτουργίας

- **Βγάλτε την μπαταρία από το ηλεκτρικό εργαλείο πριν διεξάγετε κάποια εργασία σ' αυτό.**

Ρύθμιση του βάθους κοπής (βλέπε εικόνα C)

- **Προσαρμόστε το βάθος κοπής στο πάχος του επεξεργαζόμενου κομματιού.** Κάτω από το επεξεργαζόμενο κομμάτι θα πρέπει να φαίνεται λιγότερο από ένα ολόκληρο δόντι.

Λύστε τη βίδα τύπου πεταλούδας (17). Για ένα μικρότερο βάθος κοπής απομακρύνετε το πριόνι από την πλάκα βάσης (7), για ένα μεγαλύτερο βάθος κοπής σπρώξτε το ηλεκτρικό εργαλείο προς την πλάκα βάσης (7). Ρυθμίστε το επιθυμητό βάθος στην κλίμακα βάθους κοπής (18). Σφίξτε ξανά τη βίδα τύπου πεταλούδας (17) σταθερά.

Κατά τη ρύθμιση του βάθους κοπής χρησιμοποιείτε το μαρκάρισμα αναφοράς (31) πλάγια της κλίμακας του βάθους κοπής (18).

Ρύθμιση της φалτσογωνιάς

Ακουμπήστε το ηλεκτρικό εργαλείο καλύτερα πάνω στη μετωπική πλευρά του προφυλακτήρα (13).

Λύστε τη βίδα τύπου πεταλούδας (10). Οδηγήστε το πριόνι προς τα πλάγια. Ρυθμίστε το επιθυμητό μέτρο στην κλίμακα (9). Σφίξτε τη βίδα τύπου πεταλούδας (10) ξανά σταθερά.

Κατά τη ρύθμιση της φалтσογωνιάς χρησιμοποιείτε το μαρκάρισμα αναφοράς (27) (επάνω ακμή του στηρίγματος).

Υπόδειξη: Στις φалтσοκοπές το βάθος κοπής είναι μικρότερο από την εμφανιζόμενη τιμή στην κλίμακα βάθους κοπής (18).

Μαρκάρισμα κοπής

Το μαρκάρισμα της κοπής 0° (12) δείχνει τη θέση του πριονόδισκου στην κάθετη κοπή. Το μαρκάρισμα της κοπής 45° (11) δείχνει τη θέση του πριονόδισκου στην κοπή 45°.

Θέση σε λειτουργία

Τοποθέτηση της μπαταρίας

- **Χρησιμοποιείτε μόνο γνήσιες μπαταρίες ιόντων λιθίου της Bosch με τάση ίδια μ' αυτήν που αναφέρεται επάνω στην πινακίδα τύπου του ηλεκτρικού σας εργαλείου.**

Η χρήση άλλων μπαταριών μπορεί να οδηγήσει σε τραυματισμούς και να δημιουργήσει κίνδυνο πυρκαγιάς.

Σπρώξτε τη φορτισμένη μπαταρία (1) από μπροστά μέσα στο πόδι του ηλεκτρικού εργαλείου. Πατήστε την μπαταρία τέρμα μέσα στο πέλμα, μέχρι να εμφανιστεί η κόκκινη λωρίδα και να ασφαλίσει πλήρως η μπαταρία.

Θέση σε λειτουργία κι εκτός λειτουργίας

Για τη **θέση σε λειτουργία** του ηλεκτρικού εργαλείου σπρώξτε πρώτα το κλειδί ενεργοποίησης (3) και πατήστε **στη συνέχεια** τον διακόπτη On/Off (4) και κρατήστε τον πατημένο.

Για την **απενεργοποίηση** του ηλεκτρικού εργαλείου αφήστε τον διακόπτη On/Off (4) ελεύθερο.

Υπόδειξη: Για λόγους ασφαλείας δεν μπορεί ο διακόπτης On/Off (4) να κλειδωθεί, αλλά πρέπει κατά τη διάρκεια της λειτουργίας να κρατιέται συνεχώς πατημένος.

Άμεσο φρένο

Ένα ενσωματωμένο άμεσο φρένο μειώνει το χρόνο που ο πριονόδισκος συνεχίζει να κινείται μετά τη θέση του ηλεκτρικού εργαλείου εκτός λειτουργίας.

Ένδειξη παρακολούθησης της θερμοκρασίας/προστασία από υπερφόρτωση

Η κόκκινη ένδειξη φωτιοδιόδου (LED) (16) σας βοηθά, να προστατεύσετε την μπαταρία από υπερθέρμανση και τον κινητήρα από υπερφόρτωση.

Όταν η ένδειξη της φωτιοδιόδου (LED) (16) ανάβει **συνεχώς κόκκινη**, η θερμοκρασία της μπαταρίας είναι πολύ υψηλή και το ηλεκτρικό εργαλείο απενεργοποιείται αυτόματα.

- Θέστε το ηλεκτρικό εργαλείο εκτός λειτουργίας.
- Αφήστε την μπαταρία να κρυώσει πριν συνεχίσετε την εργασία σας.

Όταν **αναβοσβήνει** η ένδειξη της φωτιοδιόδου (LED) (16) **κόκκινη**, το ηλεκτρικό εργαλείο είναι μπλοκαρισμένο και απενεργοποιείται αυτόματα.

Βγάλτε το ηλεκτρικό εργαλείο από το επεξεργαζόμενο κομμάτι.

Μόλις αποκατασταθεί το μπλοκάρισμα, εργάζεται ξανά το ηλεκτρικό εργαλείο.

Προστασία από πλήρη αποφόρτιση

Η μπαταρία ιόντων λιθίου προστατεύεται με το σύστημα Electronic Cell Protection (ECP) από μια πλήρη αποφόρτιση. Σε περίπτωση άδειας μπαταρίας απενεργοποιείται το ηλεκτρικό εργαλείο μέσω ενός κυκλώματος προστασίας. Το εξάρτημα δεν κινείται πλέον.

Ενεργοποίηση των φωτιοδιόδων για το φως εργασίας

Η λάμπα (26) ανάβει με ελαφρά ή εντελώς πατημένο τον διακόπτη On/Off (4) και καθιστά δυνατό τον φωτισμό της περιοχής εργασίας σε περίπτωση δυσμενών συνθηκών φωτισμού.

Υποδείξεις εργασίας

Προστατεύετε τους πριονόδισκους από προσκρούσεις και χτυπήματα.

Οδηγήστε το εργαλείο ομοιόμορφα και με ελαφριά προώθηση προς την κατεύθυνση κοπής. Η πολύ ισχυρή προώθηση μειώνει σημαντικά τη διάρκεια ζωής του τοποθετημένου εργαλείου και μπορεί να βλάψει επίσης το ηλεκτρικό εργαλείο.

Η ισχύς πριονίσματος και η ποιότητα κοπής εξαρτώνται κυρίως από την κατάσταση και τη μορφή της οδόντωσης του

πριονόδισκου. Γι' αυτό χρησιμοποιείτε πάντοτε κοφτερούς και για το εκάστοτε υλικό κατάλληλους πριονόδισκους.

Πριόνισμα ξύλων

Η σωστή επιλογή του πριονόδισκου εξαρτάται από το είδος από το είδος και την ποιότητα του ξύλου καθώς και αν πρόκειται για διαμήκεις ή εγκάρσιες κοπές.

Κατά τη διαμήκη κοπή πεύκων δημιουργούνται μακριά πριονίδια με σπειροειδή μορφή.

Η σκόνη οξιάς και δρυός είναι ιδιαίτερα επιβλαβή στην υγεία, γι' αυτό να εργάζεστε μόνο με αναρρόφηση της σκόνης.

Πριόνισμα με οδηγό παράλληλων (βλέπε εικόνα D)

Ο οδηγός παράλληλων (32) καθιστά δυνατές ακριβείς κοπές κατά μήκος της ακμής του επεξεργαζόμενου κομματιού ή την κοπή λωρίδων ίδιων διαστάσεων.

Ρυθμίστε το επιθυμητό πλάτος κοπής στην εξωτερική ακμή της πλάκας της βάσης με τη βοήθεια της κλίμακας στους οδηγούς του οδηγού παράλληλων /του προσαρμογέα της ράγας οδηγού.

Πριόνισμα με βοηθητικό οδηγό (βλέπε εικόνα F)

Για την κατεργασία μεγάλων τεμαχίων ή για την κοπή λείων ακμών μπορείτε να συναρμολογήσετε στο επεξεργαζόμενο κομμάτι μια σανίδα ή ένα λεπτό καθρόνι σαν βοηθητικό οδηγό για να οδηγείτε το δισκοπρίονο με την πλάκα βάσης κατά μήκος του βοηθητικού οδηγού.

Πριόνισμα με ράγα οδηγό (βλέπε εικόνα E)

Με τη βοήθεια της ράγας οδηγού (34) μπορείτε να εκτελέσετε ευθύγραμμες κοπές.

Υπόδειξη: Χρησιμοποιείτε τη ράγα οδηγό (34) μόνο για κάθετες κοπές. Στις φαιλοσκοπές μπορεί να προξενήσετε ζημιά στη ράγα οδηγό (34).

Η επιστροφή πρόσφυσης εμποδίζει την ολισθήση της ράγας οδηγού και προστατεύει την επιφάνεια του επεξεργαζόμενου κομματιού. Η επιστροφή της ράγας οδηγού επιτρέπει την ομαλή οδήγηση του ηλεκτρικού εργαλείου.

Στερεώστε τη ράγα οδηγό (34) με κατάλληλες διατάξεις σύσφιξης, π.χ. σφιγκτήρες, πάνω στο επεξεργαζόμενο κομμάτι. Τοποθετήστε το ηλεκτρικό εργαλείο με συναρμολογημένο τον προσαρμογέα της ράγας οδηγού πάνω στη ράγα οδηγό.

Υπόδειξη: Συναρμολογήστε τον οδηγό παράλληλων/τον προσαρμογέα της ράγας οδηγού (32) με το λογότυπο της Bosch προς τα κάτω στο ηλεκτρικό εργαλείο.

Η ράγα οδηγού (34) δεν επιτρέπεται να προεξέχει στην πλευρά του επεξεργαζόμενου καμματιού, που πρόκειται να κοπεί.

Ενεργοποιήστε το ηλεκτρικό εργαλείο και οδηγείτε το μοιόμορφα και με ελαφριά πρόωθηση προς την κατεύθυνση της κοπής.

Εργασία με οδηγό παράλληλων/προσαρμογέα της ράγας οδηγού και εύκαμπτο σωλήνα αναρρόφησης

Συναρμολογήστε πρώτα τον προσαρμογέα αναρρόφησης (29) μαζί με τον εύκαμπτο σωλήνα αναρρόφησης (30) και στη συνέχεια τον οδηγό παράλληλων/τον προσαρμογέα οδήγησης (32).

Υπόδειξη: Για τη σταθεροποίηση του οδηγού παράλληλων / του προσαρμογέα οδήγησης (32) και του προσαρμογέα αναρρόφησης (29) χρησιμοποιείτε μόνο τις προβλεπόμενες βίδες!

Υποδείξεις για τον άριστο χειρισμό της μπαταρίας

Προστατεύετε την μπαταρία από υγρασία και νερό.

Αποθηκεύετε την μπαταρία μόνο σε μια περιοχή θερμοκρασίας από -20 °C έως 50 °C. Μην αφήνετε για παράδειγμα την μπαταρία το καλοκαίρι μέσα στο αυτοκίνητο.

Καθαρίζετε κάπου-κάπου τις σχισμές αερισμού της μπαταρίας με ένα μαλακό, καθαρό και στεγνό πινέλο.

Ένας σημαντικά μειωμένος χρόνος λειτουργίας μετά τη φόρτιση σημαίνει ότι η μπαταρία εξαντλήθηκε και πρέπει να αντικατασταθεί.

Προσέξτε στις υποδείξεις απόσυρσης.

Συντήρηση και σέρβις

Συντήρηση και καθαρισμός

► **Αφαιρείτε την μπαταρία από το ηλεκτρικό εργαλείο πριν από κάθε εργασία στο ηλεκτρικό εργαλείο (π.χ. συντήρηση, αλλαγή εξαρτημάτων κλπ.) καθώς και κατά την μεταφορά του και τη φύλαξή του.** Σε περίπτωση αθέλητης ενεργοποίησης του διακόπτη ON/OFF υπάρχει κίνδυνος τραυματισμού.

► **Να διατηρείτε το ηλεκτρικό εργαλείο και τις σχισμές αερισμού πάντοτε σε καθαρή κατάσταση για να μπορείτε να εργάζεσθε καλά και με ασφάλεια.**

Ο παλινδρομικός προφυλακτήρας πρέπει να μπορεί να κινείται πάντοτε ελεύθερα και να κλείνει αυτόματα. Γι' αυτό να διατηρείτε πάντοτε καθαρό τον χώρο γύρω από τον παλινδρομικό προφυλακτήρα. Απομακρύνετε σκόνη και πριονίδια με ένα πινέλο.

Οι μη επικαλυμμένοι πριονόδισκοι μπορεί να προστατευτούν από την εμφάνιση διάβρωσης με μια λεπτή στρώση λαδιού καθαρού από οξέα. Πριν το πριόνισμα πρέπει, όμως, να απομακρύνετε το λάδι για να μη λερωθεί το ξύλο.

Τυχόν κατάλοιπα ρητίνης ή/και κόλλας επάνω στον πριονόδισκο επιδρούν αρνητικά στην ποιότητα κοπής. Γι' αυτό να καθαρίζετε τους πριονόδισκους αμέσως μετά τη χρήση τους.

Εξυπηρέτηση πελατών και συμβουλές εφαρμογής

Το τμήμα εξυπηρέτησης πελατών απαντά στις ερωτήσεις σας σχετικά με την επισκευή και τη συντήρηση του προϊόντος σας καθώς και για τα αντίστοιχα ανταλλακτικά. Σχέδια συναρμολόγησης και πληροφορίες για τα ανταλλακτικά θα βρείτε επίσης κάτω από: www.bosch-pt.com

Η ομάδα παροχής συμβουλών της Bosch απαντά ευχαρίστως τις ερωτήσεις σας για τα προϊόντα μας και τα εξαρτήματά τους. Δώστε σε όλες τις ερωτήσεις και παραγγελίες ανταλλακτικών οπωσδήποτε τον 10ψήφιο κωδικό αριθμό σύμφωνο με την πινακίδα τύπου του προϊόντος.

Ελλάδα

Robert Bosch A.E.
 Ερχειας 37
 19400 Κορωπι – Αθήνα
 Τηλ.: 210 5701258
 Φαξ: 210 5701283
 www.bosch.com
 www.bosch-pt.gr
 ABZ Service A.E.
 Τηλ.: 210 5701380
 Φαξ: 210 5701607

Μεταφορά

Οι περιεχόμενες μπαταρίες ιόντων λιθίου υπόκεινται στις απαιτήσεις των επικίνδυνων αγαθών. Οι μπαταρίες μπορούν να μεταφερθούν οδικώς από το χρήστη χωρίς άλλους όρους.

Όταν, όμως, οι μπαταρίες αποστέλλονται από τρίτους (π.χ. αεροπορικής ή με εταιρία μεταφορών) πρέπει να τηρούνται διάφορες ιδιαίτερες απαιτήσεις για τη συσκευασία και τη σήμανση. Εδώ πρέπει, κατά την προετοιμασία του τεμαχίου αποστολής να ζητηθεί οπωσδήποτε και η συμβουλή ενός ειδικού για επικίνδυνα αγαθά.

Αποστέλλετε τις μπαταρίες μόνο όταν το περίβλημα είναι άθικτο. Κολλάτε τις γυμνές επαφές με κολλητική ταινία και να συσκευάζετε την μπαταρία κατά τέτοιο τρόπο, ώστε αυτή να μην κουνιέται μέσα στη συσκευασία. Παρακαλούμε να λαμβάνετε επίσης υπόψη σας και τυχόν πιο αυστηρές εθνικές διατάξεις.

Απόσυρση



Τα ηλεκτρικά εργαλεία, οι μπαταρίες, τα εξαρτήματα και οι συσκευασίες πρέπει να ανακυκλώνονται με τρόπο φιλικό προς το

περιβάλλον.



Μην ρίχνετε τα ηλεκτρικά εργαλεία και τις μπαταρίες στα απορρίμματα του σπιτιού σας!

Μόνο για χώρες της ΕΕ:

Σύμφωνα με την Ευρωπαϊκή οδηγία 2012/19/ΕΕ τα άχρηστα ηλεκτρικά εργαλεία και σύμφωνα με την Ευρωπαϊκή οδηγία 2006/66/ΕΚ οι χαλασμένες ή χρησιμοποιημένες μπαταρίες πρέπει να συλλέγονται ξεχωριστά για να ανακυκλωθούν με τρόπο φιλικό προς το περιβάλλον.

Μπαταρίες/Επαναφορτιζόμενες μπαταρίες:

Li-Ion:

Προσέξτε παρακαλώ τις υποδείξεις στην ενότητα Μεταφορά (βλέπε «Μεταφορά», Σελίδα 102).

Türkçe

Güvenlik talimatı

Elektrikli el aletleri için genel güvenlik uyarıları

UYARI

Bu elektrikli el aletiyle birlikte gelen tüm güvenlik uyarılarını,

talimatları, resim ve açıklamaları okuyun. Aşağıda bulunan talimatlara uyulmaması halinde elektrik çarpmalarına, yangınlara ve/veya ağır yaralanmalara neden olabilir.

Bütün uyarıları ve talimat hükümlerini ileride kullanmak üzere saklayın.

Uyarı ve talimat hükümlerinde kullanılan "elektrikli el aleti" terimi, akım şebekesine bağlı (elektrikli) aletlerle akü ile çalışan aletleri (akülü) kapsamaktadır.

Çalışma yeri güvenliği

- ▶ **Çalıştığınız yeri temiz tutun ve iyi aydınlatın.** Dağınık veya karanlık alanlar kazalara davetiye çıkarır.
- ▶ **Yakınında patlayıcı maddeler, yanıcı sıvı, gaz veya tozların bulunduğu yerlerde elektrikli el aleti ile çalışmayın.** Elektrikli el aletleri, toz veya buharların tutuşmasına neden olabilecek kıvılcımlar çıkarırlar.
- ▶ **Elektrikli el aleti ile çalışırken çocukları ve etraftaki kişileri uzakta tutun.** Dikkatiniz dağılacak olursa aletin kontrolünü kaybedebilirsiniz.

Elektrik Güvenliği

- ▶ **Elektrikli el aletinin fişi prize uymalıdır. Fişi hiçbir zaman değiştirmeyin. Korumalı (topraklanmış) elektrikli el aletleri ile birlikte adaptör fiş kullanmayın.** Değiştirilmemiş fiş ve uygun priz elektrik çarpması tehlikesini azaltır.
- ▶ **Borular, kalorifer petekleri, ısıtıcılar ve buzdolapları gibi topraklanmış yüzeylerle vücudunuzun temas etmesinden kaçının.** Vücudunuz topraklandığı anda büyük bir elektrik çarpması tehlikesi ortaya çıkar.
- ▶ **Elektrikli el aletlerini yağmur altında veya nemli ortamlarda bırakmayın.** Suyun elektrikli el aleti içine sızması elektrik çarpması tehlikesini artırır.
- ▶ **Kabloya zarar vermeyin. Elektrikli el aletini kablodan tutarak taşımayın, kabloyu kullanarak çekmeyin veya kablodan çekerek fişi çıkarmayın. Kabloyu ateş, yanıcı ve/veya keskin ve hareket eden maddelerden uzak tutun.** Hasarlı veya dolaşmış kablo elektrik çarpması tehlikesini artırır.
- ▶ **Bir elektrikli el aleti ile açık havada çalışırken mutlaka açık havada kullanılmaya uygun uzatma kablosu kullanın.** Açık havada kullanılmaya uygun uzatma kablosunun kullanılması elektrik çarpması tehlikesini azaltır.

- ▶ **Elektrikli el aletinin nemli ortamlarda çalıştırılması şartsa mutlaka kaçak akım koruma rölesi kullanın.** Kaçak akım koruma rölesi şalterinin kullanımı elektrik çarpmaya tehlikesini azaltır.

Kişilerin Güvenliği

- ▶ **Dikkatli olun, ne yaptığınıza dikkat edin, elektrikli el aleti ile işinizi makul bir tempo ve yöntemle yürütün.** Yorgunsanız, kullandığınız hapların, ilaçların veya alkolün etkisinde iseniz elektrikli el aletini kullanmayın. Elektrikli el aletini kullanırken bir anki dikkatsizlik önemli yaralanmalara neden olabilir.
- ▶ **Daima kişisel koruyucu donanım kullanın. Daima koruyucu gözlük kullanın.** Elektrikli el aletinin türü ve kullanımına uygun olarak; toz maskesi, kaymayan iş ayakkabıları, koruyucu kask veya koruyucu kulaklık gibi koruyucu donanım kullanımı yaralanma tehlikesini azaltır.
- ▶ **Aleti yanlışlıkla çalıştırmaktan kaçının. Güç kaynağına ve/veya aküye bağlamadan, eliniz alıp taşımadan önce elektrikli el aletinin kapalı olduğundan emin olun.** Elektrikli el aletini parmağınız şalter üzerinde dururken taşırsanız ve elektrikli el aleti açıkken fişi prize sokarsanız kazalara neden olabilirsiniz.
- ▶ **Elektrikli el aletini çalıştırmadan önce ayar aletlerini veya anahtarları aletten çıkarın.** Elektrikli el aletinin dönen parçaları içinde bulunabilecek bir yardımcı alet yaralanmalara neden olabilir.
- ▶ **Çalışırken vücudunuz anormal durumda olmasın. Çalışırken duruşunuz güvenli olsun ve dengeyi her zaman koruyun.** Bu sayede elektrikli el aletini beklenmedik durumlarda daha iyi kontrol edebilirsiniz.
- ▶ **Uygun iş elbiseleri giyin. Geniş giysiler giymeyin ve takı takmayın. Saçlarınızı ve giysilerinizi aletin hareketli parçalarından uzak tutun.** Bol giysiler, uzun saçlar veya takılar aletin hareketli parçaları tarafından tutulabilir.
- ▶ **Toz emme donanımı veya toz tutma tertibatı kullanırken, bunların bağlı olduğundan ve doğru kullanıldığınından emin olun.** Toz emme donanımının kullanımı tozdan kaynaklanabilecek tehlikeleri azaltır.
- ▶ **Aletleri sık kullanmanız sebebiyle onlara alışmış olmanız, güvenlik prensiplerine uymanızı önlememelidir.** Dikkatsiz bir hareket, bir anda ciddi yaralanmalara yol açabilir.

Elektrikli el aletlerinin kullanımı ve bakımı

- ▶ **Elektrikli el aletini aşırı ölçüde zorlamayın. Yaptığınız işe uygun elektrikli el aletleri kullanın.** Uygun performanslı elektrikli el aleti ile, belirlenen çalışma alanında daha iyi ve güvenli çalışırsınız.
- ▶ **Şalteri bozuk olan elektrikli el aletini kullanmayın.** Açılıp kapanamayan bir elektrikli el aleti tehlikelidir ve onarılmalıdır.
- ▶ **Elektrikli el aletinde bir ayarlama işlemine başlamadan, herhangi bir aksesuarı değiştirirken veya elektrikli el aletini elinizden bırakırken fişi güç kaynağından çekin veya aküyü çıkarın.** Bu önlem, elektrikli el aletinin yanlışlıkla çalışmasını önler.

- ▶ **Kullanım dışı duran elektrikli el aletlerini çocukların ulaşamayacağı bir yerde saklayın. Aleti kullanmayı bilmeyen veya bu kullanım kılavuzunu okumayan kişilerin aletle çalışmasına izin vermeyin.** Deneyimsiz kişiler tarafından kullanıldığında elektrikli el aletleri tehlikelidir.
- ▶ **Elektrikli el aletinizin ve aksesuarlarınızın bakımını özenle yapın. Elektrikli el aletinizin kusursuz olarak çalışmasını engelleyebilecek bir durum olup olmadığını, hareketli parçaların kusursuz olarak işlev görüp görmediklerini ve sıkışıp sıkışmadıklarını, parçaların hasarlı olup olmadığını kontrol edin. Elektrikli el aletini kullanmaya başlamadan önce hasarlı parçaları onartın.** Birçok iş kazası elektrikli el aletlerine yeterli bakım yapılmamasından kaynaklanır.
- ▶ **Kesici uçları daima keskin ve temiz tutun.** Özenle bakımı yapılmış keskin kenarlı kesme uçlarının malzeme içinde sıkışma tehlikesi daha azdır ve daha rahat kullanım olanağı sağlarlar.
- ▶ **Elektrikli el aletini, aksesuarı, uçları ve benzerlerini, bu özel tip alet için öngörülen talimata göre kullanın. Bu sırada çalışma koşullarını ve yaptığınız işi dikkate alın.** Elektrikli el aletlerinin kendileri için öngörülen alanın dışında kullanılması tehlikeli durumlara neden olabilir.
- ▶ **Tutamak ve kavrama yüzeylerini kuru, yağsız ve temiz tutun.** Kaygan tutamak ve kavrama yüzeyleri, aletin beklenmeyen durumlarda güvenli şekilde tutulmasını ve kontrol edilmesini engeller.

Akülü aletlerin özenli bakımı ve kullanımı

- ▶ **Aküyü sadece üreticinin tavsiye ettiği şarj cihazı ile şarj edin.** Bir akünün şarjına uygun olarak üretilmiş şarj cihazı başka bir akünün şarjı için kullanılırsa yangın tehlikesi ortaya çıkar.
- ▶ **Sadece ilgili elektrikli el aleti için öngörülen aküleri kullanın.** Başka akülerin kullanımı yaralanmalara ve yangınlara neden olabilir.
- ▶ **Kullanılmayan aküyü büro ataçları, madeni bozuk paralar, anahtarlar, çiviler, vidalar veya metal nesnelere uzak tutun. Bunlar köprüleme yaparak kontaklara neden olabilir.** Akü kontakları arasındaki kısa devre yanmalara veya yangınlara neden olabilir.
- ▶ **Yanlış kullanım durumunda aküden sıvı dışarı sızabilir. Bu sıvı ile temastan kaçının. Yanlışlıkla temas ederseniz su ile iyice yıkayın. Eğer sıvı gözlerinize gelecek olursa hemen bir hekime başvurun.** Dışarı sızan akü sıvısı cilt tahrişlerine ve yanmalara neden olabilir.
- ▶ **Hasarlı veya değiştirilmiş akü veya el aleti kullanmayın.** Hasarlı veya değiştirilmiş aküler beklenmedik davranışlara yol açarak yangın, patlama ve yaralanmalara neden olabilir.
- ▶ **Aküyü veya aleti ateşe veya yüksek sıcaklıklara maruz bırakmayın.** Ateşe veya 130°C üstündeki sıcaklıklara maruz kalma patlamalara yol açabilir.
- ▶ **Tüm şarj talimatlarını uygulayın ve akü ya da aleti talimatlarda belirtilen sıcaklık aralığının dışında şarj**

etmeyin. Hatalı şarj veya belirtilen aralık dışındaki sıcaklıklarda şarj aküye zarar vererek yangın riskini yükseltebilir.

Servis

- ▶ **Elektrikli el aletinizi sadece yetkili personele ve orijinal yedek parça kullanma koşulu ile onartın.** Bu sayede elektrikli el aletinin güvenliğini sürekli hale getirirsiniz.
- ▶ **Hasarlı akülerde onarım işlemi yapmayın.** Akülerin onarımı sadece üretici veya yetkili servisler tarafından yapılmalıdır.

Daire testere için güvenlik talimatı

Kesme prosedürleri

- ▶ **⚠ TEHLİKE: Ellerinizi bıçağın kesme alanından uzak tutun.** İki elinizle birden testereyi tutarsanız bıçak ellerinizi kesemez.
- ▶ **İş parçasının altına elinizi uzatmayın.** Koruma sizi iş parçasının altındayken bıçaktan koruyamaz.
- ▶ **Kesme derinliğini iş parçasının kalınlığına göre ayarlayın.** İş parçasının altından bıçağın bir tam dişinden daha az bir kısmı görünmelidir.
- ▶ **Kesim sırasında iş parçasını asla elinizde veya bacaklarınızın arasında tutmayın. İş parçasını sabit bir platformda emniyete alın.** Vücudunuza gelmesini, bıçak sıkışmasını veya kontrol kaybını en aza etmek için çalışırken doğru biçimde desteklemek çok önemlidir.
- ▶ **Bir çalışma sırasında kesme aletinin gizli bir kablo sistemiyle temas etme ihtimali varsa elektrikli el aletini izolasyonlu tutamak yüzeylerinden tutun.** "İçinden elektrik geçen" bir kabloyla temas edilmesi, elektrikli el aletinin metal parçalarının "elektriğe" maruz kalmasına ve operatöre elektrik çarpmasına neden olabilir.
- ▶ **Yarma yaparken her zaman bir yarma çiti veya düz kenar kılavuzu kullanın.** Bu, kesimin doğruluğunu artırır ve bıçak sıkışması riskini azaltır.
- ▶ **Her zaman mil deliklerine göre doğru boyutta ve biçimde (elmas veya yuvarlak) olan bıçakları kullanın.** Testerenin montaj donanımına uymayan bıçaklar merkezden kaçır ve kontrol kaybına neden olur.
- ▶ **Asla hasarlı veya yanlış bıçak pulları veya somun kullanmayın.** Bıçak pulları ve somun optimum performans ve işlem güvenliği sağlamak amacıyla testereniz için özel olarak tasarlanmıştır.

Geri tepme nedenleri ve ilgili uyarılar

- geri tepme sıkışmış, takılmış veya kötü ayarlanmış bir testere bıçağının ani tepkisidir ve testere kontrol edilemiyorsa aniden iş parçasından çıkıp kalkmasına ve kullanıcıya çarpmasına neden olur;
- çentik kapandığında bıçak sıkışır veya takılır, bıçak durur ve motorun tepkisi makineyi aniden kullanıcıya doğru geri iter;
- kesme sırasında bıçak bükülürse veya ayarı bozulursa bıçağın arka ucundaki diş ahsabın üst yüzeyine gömülür ve

bıçağın çentikten dışarı çıkmasına ve kullanıcıya doğru sıçramasına neden olur.

Geri tepme, testerenin yanlış kullanımının ve/veya yanlış çalışma prosedürlerinin ya da koşullarının bir sonucudur ve aşağıdaki uygun önlemlerin alınması ile engellenebilir.

- ▶ **Testereyi sıkıca tutun ve kollarınızı geri tepme güçlerine direnebilecek biçimde konumlandırın. Gövdenizi bıçağın herhangi bir yanında tutun ama bıçak ile aynı hizada durmayın.** Geri tepme bıçağın arkaya doğru hareket etmesine neden olur, ama gerekli önlemler alınrsa geri tepme kuvveti kullanıcı tarafından kontrol edilebilir.
- ▶ **Bıçak sıkışmışsa veya kesme işlemine herhangi bir nedenden dolayı ara verecekseniz tetiği serbest bırakın ve bıçak tamamen durana kadar testereyi malzeme içinde tutun. Testereyi kesinlikle hareket halindeyken kesme noktasından çıkarmayı veya geri çekmeyi denemeyin, aksi takdirde geri tepme meydana gelebilir.** Bıçağın sıkışmasının nedeni bulun ve problemi çözmek için gereken önlemleri alın.
- ▶ **Testereyi iş parçası içinde yeniden çalıştırdığınızda testere bıçağının çentik içinde merkezleyin, böylece testere dişi malzemeye temas etmez.** Testere bıçağı takılmışsa testere yeniden çalıştırıldığında yukarı doğru hareket edebilir veya iş parçasından geri tepebilir.
- ▶ **Büyük panellerle çalışırken bıçak sıkışması ve geri tepme riskini en aza indirmek için panelleri destekleyin.** Büyük paneller kendi ağırlıkları sayesinde esnemeye meyillidir. Panelin altına her iki taraftan kesme hattına yakın biçimde ve panelin kenarına yakın yerlere destekler yerleştirilmelidir.
- ▶ **Küt veya hasarlı bıçakları kullanmayın.** Keskin olmayan veya yanlış ayarlanan bıçaklar dar çentik oluşturur, bu da fazla sürtünmeye, bıçak sıkışmasına ve geri tepmeye neden olur.
- ▶ **Bıçak derinliği ve gönye ayarlama kilit kolları sıkı olmalıdır ve kesmeye başlamadan önce emniyete alınmalıdır.** Eğer kesme sırasında bıçak ayarları bozulursa bu durum sıkışmaya ve geri tepmeye neden olabilir.
- ▶ **Mevcut duvarlarda veya kör alanlarda testereleme yaparken özellikle dikkat edin.** Çıktıntılı bıçak, geri tepmeye neden olabilecek nesnelere kesebilir.

Alt koruma fonksiyonu

- ▶ **Her kullanımdan önce alt korumanın doğru kapanıp kapanmadığını kontrol edin. Eğer alt koruma serbestçe hareket etmiyorsa ve hemen kapanmıyorsa testereyi çalıştırmayın. Alt korumayı kesinlikle açık pozisyonda sıkıştırmayın ve bağlamayın.** Eğer testere yanlışlıkla düşürülürse alt koruma bükülebilir. Çekme tutamağıyla alt korumayı kaldırın ve serbestçe hareket edip etmediğini, bıçağa ve diğer parçalara temas edip etmediğini her açıda ve her kesme derinliğinde kontrol edin.
- ▶ **Alt koruma yayının çalışıp çalışmadığını kontrol edin. Eğer koruma ve yay düzgün çalışmıyorsa el aletini**

kullanmadan önce bakım yapılmalıdır. Hasarlı parçalar, esnek birikintiler veya sıkışan artıklar nedeniyle alt koruma zor hareket edebilir.

- ▶ **Alt koruma sadece "daldırmalı kesimler" ve "bileşik kesimler" gibi özel kesimlerde manuel olarak çekilebilir.** Alt korumayı çekme tutamağından çekerek kaldırmın ve bıçak malzemeye girer girmez alt korumayı serbest bırakın. Tüm diğer testereleme işlerinde alt koruma otomatik olarak çalışmalıdır.
- ▶ **Testereyi tezgaha veya zemine yerleştirmeden önce her zaman alt korumanın bıçağı örttüğünden emin olun.** Korumasız, desteksiz bir bıçak testerenin geriye doğru hareket etmesine ve yoluna çıkan her şeyi kesmesine neden olur. Anahtar serbest bırakıldıktan sonra bıçağın durmasının ne kadar sürdüğüne dikkat edin.

Ek güvenlik talimatı

- ▶ **Talaş atma yerini elinizle kavramayın.** Dönen parçalar tarafından yaralanabilirsiniz.
- ▶ **Testereyi başınızın üstünde tutarak çalışmayın.** Bu şekilde elektrikli el aleti üzerinde yeterli kontrolü sağlayamazsınız.
- ▶ **Görünmeyen ikmal hatlarını belirlemek için uygun tarama cihazları kullanın veya yerel tedarik şirketi ile iletişime geçin.** Elektrik kablolarıyla temas yanıklara ve elektrik çarpmasına neden olabilir. Bir gaz borusuna hasar vermek patlamaya neden olabilir. Su boruların hasar görmesi maddi zararlara yol açabilir.
- ▶ **Bu elektrikli el aletini sabit olarak kullanmayın.** Bu alet kesme masasında kullanılmak üzere tasarlanmamıştır.
- ▶ **Dik açılı olmayan „Malzeme içine dalmalı“ kesme işlerinde, testerenin kılavuz plakasının yana doğru kaymaması için gerekli önlemi alın.** Yana doğru kaydığı takdirde testere bıçağı sıkışabilir ve geri tepme kuvveti oluşabilir.
- ▶ **HSS çelik testere bıçakları kullanmayın.** Bu testere bıçakları kolayca kırılabilir.
- ▶ **Demir içeren metalleri kesmeyin.** Akkor halindeki talaşlar toz emme donanımında tutuşmaya neden olabilir.
- ▶ **Akü hasar görürse veya usulüne aykırı kullanılırsa dışarı buhar sızabilir.** Çalıştığınız yeri havalandırın ve şikayet olursa hekime başvurun. Akülerden çıkan buharlar nefes yollarını tahriş edebilir.
- ▶ **Aküyü açmayın.** Kısa devre tehlikesi vardır.
- ▶ **Çivi veya tornavida gibi sivri nesnelere veya dışarıdan kuvvet uygulama aküde hasara neden olabilir.** Akü içinde bir kısa devre oluşabilir ve akü yanabilir, duman çıkarabilir, patlayabilir veya aşırı ölçüde ısınabilir.
- ▶ **Aküyü sadece üreticinin ürünlerinde kullanın.** Ancak bu yolla akü tehlikeli zorlanmalara karşı korunur.



Aküyü sıcaktan, sürekli gelen güneş ışınından, ateşten, sudan ve nemden koruyun. Patlama tehlikesi vardır.

- ▶ **Elinizden bırakmadan önce elektrikli el aletinin tam olarak durmasını bekleyin.** Uç takılabilir ve elektrikli el aletinin kontrolünü kaybedebilirsiniz.

Ürün ve performans açıklaması



Bütün güvenlik talimatını ve uyarıları okuyun. Güvenlik talimatlarına ve uyarılara uyulmadığı takdirde elektrik çarpmasına, yangına ve/veya ciddi yaralanmalara neden olunabilir.

Lütfen kullanma kılavuzunun ön kısmındaki resimlere dikkat edin.

Usulüne uygun kullanım

Bu elektrikli el aleti, sabit bir tabanda düz hatlı uzunlamasına ve çapraz kesim işleri ile aşıpta gönyeli kesme işleri için tasarlanmıştır.

Şekli gösterilen elemanlar

Şekli gösterilen elemanların numaraları grafik sayfasındaki elektrikli el aleti resmindeki numaralarla aynıdır.

- (1) Akü
- (2) Akü boşa alma düğmesi
- (3) Açma/kapama şalteri emniyeti
- (4) Açma/kapama şalteri
- (5) İç altıgen anahtar
- (6) Mil kilitleme tuşu
- (7) Taban plakası
- (8) Paralellik mesnedi sabitleme civatası
- (9) Gönye açısı skalası
- (10) Gönye açısı ön seçimi için kelebek vida
- (11) Kesme işareti 45°
- (12) Kesme işareti 0°
- (13) Koruma kapağı
- (14) Tutamak (izolasyonlu tutamak yüzeyi)
- (15) Akü şarj durumu göstergesi
- (16) Aşırı yük/sıcaklık göstergesi
- (17) Kesme derinliği ön seçimi kelebek vida
- (18) Kesme derinliği skalası
- (19) Pandül koruma kapağı ayar kolu
- (20) Testere mili
- (21) Pandül koruma kapağı
- (22) Bağlantı flanş
- (23) Daire testere bıçağı
- (24) Bağlama flanş
- (25) Sıkma vidası
- (26) "PowerLight" lambası
- (27) Gönyeli kesme ayarı referans işareti
- (28) Emme adaptörü sabitleme vidası^{A)}
- (29) Emme adaptörü^{A)}

- (30) Emme hortumu^{A)}
 (31) Kesme derinliği ayarı referans işareti
 (32) Paralellik mesnedi/Kılavuz ray adaptörü^{A)}
 (33) Vidalı işkençe çifti^{A)}
 (34) Kılavuz ray^{A)}

A) **Şekli gösterilen veya tanımlanan aksesuar standart teslimat kapsamında değildir. Aksesuarın tümünü aksesuar programımızda bulabilirsiniz.**

Teknik veriler

Daire testere	GKS 12V-26	
Malzeme numarası	3 601 FA1 0..	
Anma gerilimi	V...	12
Boştaki devir sayısı	dev/dak	1400
Maks. kesme derinliği		
- 0° gönye açısında	mm	26,5
- 45° gönye açısında	mm	17,0
Mil kilidi	●	
Taban plakası ölçüleri	mm	167 x 88
Maks. testere bıçağı çapı	mm	85
Min. testere bıçağı çapı	mm	85
Maks. bıçak kalınlığı	mm	0,7
Maks. dış kalınlığı/eğimi	mm	1,1
Min. dış kalınlığı/eğimi	mm	1,0
Bağlama deliği	mm	15
Ağırlık	kg	1,3 - 1,6 ^{A)}
EPTA-Procedure 01:2014 uyarınca		
İzin verilen ortam sıcaklığı		
- Şarjda	°C	0...+45
- İşletmede ^{B)} sıcaklıklarda ve depolamada kısıtlı performans	°C	-20...+50
Tavsiye edilen aküler	GBA 12V... GBA 10,8V...	
Tavsiye edilen şarj cihazları	GAL 12.. AL 11..	

A) Kullanılan aküye bağlıdır

B) <0 °C sıcaklıklarda sınırlı performans

Gürültü/Titreşim bilgisi

Gürültü emisyon değerleri **EN 62841-2-5** uyarınca belirlenmektedir.

Elektrikli el aletinin A ağırlıklı gürültü seviyesi tipik olarak: Ses basıncı seviyesi **82** dB(A); ses gücü seviyesi **93** dB(A). Tolerans K = **3** dB.

Kulak koruması kullanın!

Toplam titreşim değerleri a_h (üç yönün vektör toplamı) ve tolerans K **EN 62841-2-5** uyarınca belirlenmektedir:

Ahşapta kesme: $a_h < 2,5 \text{ m/s}^2$, K = **1,5** m/s^2

Bu talimatta belirtilen titreşim seviyesi ve gürültü emisyon değeri standartlaştırılmış ölçme yöntemine göre belirlenmiştir ve elektrikli el aletlerinin birbirleri ile kıyaslanmasında kullanılabilir. Bu değerler aynı zamanda titreşim ve gürültü emisyonunun geçici olarak tahmin edilmesine de uygundur.

Belirtilen titreşim seviyesi ve gürültü emisyon değeri elektrikli el aletinin esas kullanımını temsil etmektedir. Ancak elektrikli el aleti farkı uçlar veya yetersiz bakımla kullanılacak olursa, titreşim seviyesi ve gürültü emisyonu farklılık gösterebilir. Bu da titreşim ve gürültü emisyonunu bütün kullanım süresince önemli ölçüde artırabilir.

Titreşim ve gürültü emisyonunun tam olarak tahmin edilebilmesi için, aletin kapalı olduğu veya açık fakat kullanımda olmadığı sürelerin de dikkate alınması gerekir. Bu, titreşim ve gürültü emisyonunu bütün çalışma süresinde önemli ölçüde düşürebilir.

Titreşimin kullanıcıya bindirdiği yük için önceden ek güvenliğin önlemleri alın. Örneğin: Elektrikli el aletinin ve uçların bakımı, ellerin sıcak tutulması, iş aşamalarının organize edilmesi.

Montaj

► **Sadece müsaade edilen maksimum hızları elektrikli el aletinin boştaki devir sayısından yüksek olan testere bıçaklarını kullanın.**

Akünün şarjı

► **Sadece aksesuar sayfasında belirtilen şarj cihazlarını kullanın.** Sadece bu şarj cihazları elektrikli el aletinizde kullanılan lityum iyon akülere uygundur.

Not: Akü kısmı şarjlı olarak teslim edilir. Aküden tam performansı elde edebilmek için ilk kullanımdan önce aküyü şarj cihazında tam olarak şarj edin.

Lityum İyon aküler kullanım ömürleri kısalmadan istendiği zaman şarj edilebilir. Şarj işleminin kesilmesi aküye zarar vermez.

Lityum İyon akü "Electronic Cell Protection (ECP)" (Elektronik Hücre Koruması) sistemi ile derin deşarj karşı korunmalıdır. Akü deşarj olduğunda elektrikli el aleti koruyucu kesme sistemi ile kapatılır: Elektrikli el aleti artık hareket etmez.

► **Elektrikli el aletiniz otomatik olarak kapandığında artık açma/kapama şalterine basmayın** Aksi takdirde akü hasar görebilir.

Tasfiye konusundaki talimat hükümlerine uyun.

Akünün çıkarılması

Akünün **(1)** iki kilitleme kademesi vardır ve bunlar yanlışlıkla akü boş alma tuşuna **(2)** basıldığında akünün düşmesini önler. Akü elektrikli el aleti içinde bulunduğu sürece bir yay yardımıyla bu pozisyonda tutulur.

Aküyü **(1)** çıkarmak için boş alma tuşuna **(2)** basın ve aküyü arkaya doğru elektrikli el aletinden çekerek çıkarın. **Bu işlem esnasında zor kullanmayın.**

Akü şarj durumu göstergesi

Akü şarj durumu göstergesinin (15) üç yeşil LED'i akünün (1) şarj durumunu gösterir. Güvenlik nedenleriyle şarj durumu sadece elektrikli el aleti dururken sorgulanabilir. Şarj durumunu göstermek için açma/kapama şalterine (4) yarım veya tam basın.

LED	Kapasite
Sürekli ışık 3 x yeşil	≥ 2/3
Sürekli ışık 2 x yeşil	≥ 1/3
Sürekli ışık 1 x yeşil	< 1/3
Yanan sönen ışık 1 x yeşil	Yedek

Açma/kapama şalterine (4) basıldıktan sonra hiçbir LED yanmazsa, akü arızalı demektir ve değiştirilmesi gerekir.

Daire testere bıçağının takılması/değiştirilmesi

- ▶ Elektrikli el aletinde bir çalışma yapmaya başlamadan önce her defasında aküyü çıkarın.
- ▶ Testere bıçağını takarken koruyucu iş eldivenleri kullanın. Testere bıçağına temas ederseniz yaralanabilirsiniz.
- ▶ Sadece bu kullanma kılavuzunda ve elektrikli el aletinin üzerinde belirtilen tanıtım verilerine uygun ve EN 847-1 uyarınca test edilmiş ve işaretlenmiş testere bıçakları kullanın.
- ▶ Kullanılan ucun izin verilen devir sayısı en azından elektrikli el aleti üzerinde belirtilen en yüksek devir sayısı kadar olmalıdır. Müsaade edilenden hızlı dönen aksesuar kırılabilir ve etrafa yayılabilir.
- ▶ Taşlama disklerini hiçbir zaman uç olarak kullanmayın.

Testere bıçağı seçimi

Tavsiye edilen testere bıçaklarına ait genel görünüşü bu kullanma kılavuzunun sonunda bulabilirsiniz.

Testere bıçağının sökülmesi (Bakınız: Resim A)

Uç değiştirmek için elektrikli el aletinin motor gövdesi ön tarafı üzerine yerleştirin.

- Mil kilitleme tuşuna (6) basın ve tuşu basılı tutun.
- ▶ Mil kilitleme tuşuna (6) sadece testere mili dururken basın. Aksi takdirde elektrikli el aleti hasar görebilir.
- İç altıgen anahtarla (5) sıkma vidasını (25) ⚙ yönünde çevirerek çıkarın.
- Pandül hareketli koruyucu kapağı (21) arkaya getirin ve bu konumda tutun.
- Sıkma flanşını (24) ve testere bıçağını (23) testere milinden (20) çıkarın.

Testere bıçağının takılması (Bakınız: Resim A)

Uç değiştirmek için elektrikli el aletinin motor gövdesi alın tarafı üzerine yerleştirin.

- Testere bıçağını (23) ve takılacak bütün sıkma parçalarını temizleyin.
- Pandül koruma kapağını (21) geri getirin ve bu konumda tutun.

- Testere bıçağını (23) bağlantı flanşına (22) yerleştirin. Dişlerin kesme yönü (testere bıçağı üzerindeki ok yönü) ve koruma kapağı (21) üzerindeki dönme yönü oku birbiri ile uyumlu olmalıdır.
- Sıkma flanşını (24) yerine yerleştirin ve sıkma vidasını (25) ⚙ yönünde çevirerek takın. Bağlantı flanş (22) ile sıkma flanşının (24) doğru konumda takılmasına dikkat edin.
- Mil kilitleme tuşuna (6) basın ve tuşu basılı tutun.
- İç altıgen anahtarla (5) sıkma vidasını (25) ⚙ yönünde çevirerek sıkın. Sıkma torku 6–9 Nm olmalıdır, bu elle sıkma ek olarak ¼ çevirme demektir.

Toz ve talaş emme

Kurşun içeren boyalar, bazı ahşap türleri, mineraller ve metaller gibi malzemeler işlenirken ortaya çıkan toz sağlığa zararlı olabilir. Bu tozlara temas etmek veya bu tozları solumak alerjik reaksiyonlara ve/veya kullanıcının veya onun yakınındaki kişilerin nefes alma yollarında hastalıklara neden olabilir.

Kayın veya meşe gibi bazı ağaç tozları kanserojen etkiye sahiptir, özellikle de ahşap işleme sanayisinde kullanılan katkı maddeleri (kromat, ahşap koruyucu maddeler) ile birlikte. Asbest içeren malzemeler sadece uzmanlar tarafından işlenmelidir.

- Yüksek derece toz emdirme yapabilmek için bu elektrikli el aleti ile birlikte bir elektrik süpürgesi kullanın.
- Çalışma yerinizi iyi bir biçimde havalandırın.
- P2 filtre sınıfı filtre takılı soluk alma maskesi kullanmanızı tavsiye ederiz.

İşlenen malzemelere ait ülkenizdeki geçerli yönetmelik hükümlerine uyun.

- ▶ Çalıştığınız yerde toz birikmemesine dikkat edin. Tozlar kolayca alevlenebilir.

Emme adaptörünün takılması (Bakınız: Resim B)

Emme adaptörünü (29) sabitleme vidası (28) ile koruyucu kapağı (7) sabitleyin.

Emme adaptörüne (29) 19 mm çapında bir emme hortumu takılabilir.

- ▶ Emme adaptörü harici toz emme donanımı bağlanmadan takılmamalıdır. Aksi takdirde emme kanalı tıkanabilir.
- ▶ Emme adaptörüne toz torbası takılamaz. Aksi takdirde emme sistemi tıkanabilir.

Optimum emme performansı sağlayabilmek için emme adaptörü (29) düzenli aralıklarla temizlenmelidir.

Harici toz emme

Emme hortumunu (30) bir toz emme makinesine (aksesuar) bağlayın. Çeşitli toz emme makinelerine bağlantıya ait genel görünüşü bu kullanma kılavuzunun sonunda bulabilirsiniz.

Toz emme makinesi işlenen malzemeye uygun olmalıdır.

Özellikle sağlığa zararlı, kanserojen veya kuru tozları emdirirken özel toz emme makinesi (sanayi tipi toz emme makinesi) kullanın.

İşletim

İşletim türleri

- **Elektrikli el aletinde bir çalışma yapmaya başlamadan önce her defasında aküyü çıkarın.**

Kesme derinliğinin ayarlanması (Bakınız: Resim C)

- **Kesme derinliğini iş parçasının kalınlığına ayarlayın.** İş parçasının altında tam bir diş yüksekliğinden daha azının görünmesi gerekir.

Kelebek vidayı (17) gevşetin. Daha küçük kesme derinliği için elektrikli el aletini taban plakasından (7) çekin, daha büyük kesme derinliği için elektrikli el aletini taban plakasına (7) doğru bastırın. Kesme derinliği skalasında (18) istediğiniz ölçüyü ayarlayın. Kelebek vidayı (17) tekrar sıkın. Kesme derinliğini ayarlarken referans işaretini (31) kullanın, kesme derinliği skalası (18) yanında.

Gönye açısının ayarlanması

Elektrikli el aletini koruyucu kapağın (13) ön tarafına yerleştirin.

Kelebek vidayı (10) gevşetin. Testereyi yana hareket ettirin. Skalada (9) istediğiniz ölçüyü ayarlayın. Kelebek vidayı (10) tekrar sıkın.

Gönye açısını ayarlarken referans işaretini (27) kullanın (mesnedin üst kenarı).

Not: Gönyeli kesme işlerinde kesme derinliği kesme derinliği skalasındaki (18) göstergeden daha küçüktür.

Kesme işaretleri

0° kesme işareti (12) dik açılı kesmede testere bıçağının pozisyonunu gösterir. 45° kesme işareti (11) 45° kesme işlerinde testere bıçağının pozisyonunu gösterir.

Çalıştırma

Akünün yerleştirilmesi

- **Sadece elektrikli el aletinizin tip etiketinde belirtilen gerilime sahip orijinal Bosch lityum iyon aküler kullanın.** Başka akülerin kullanımı yaralanmalara ve yangınlara neden olabilir.

Şarj edilmiş aküyü (1) önden elektrikli el aletinin ayağına itin. Aküyü ayak içine, kırmızı şerit görünmeyene ve akü tam olarak kilitleme yapıcaya kadar itin.

Açma/kapama

Elektrikli el aletini **çalıştırmak** için önce kapama emniyetine (3) sonra açma/kapama şalterine (4) basın ve şalteri basılı tutun.

Elektrikli el aletini **kapatmak** açma/kapama şalterini (4) bırakın.

Not: Güvenlik nedenleriyle açma/kapama şalteri (4) kilitlenemez, işleme esnasında sürekli basılı olmalıdır. Enerjiden tasarruf etmek için elektrikli el aletini sadece kullandığınızda açın.

Boşta çalışma freni

Entegre boşta çalışma freni, elektrikli el aleti kapatıldıktan sonra testere bıçağının ardıl çalışma süresini kısaltır.

Aşırı yük/sıcaklık için gösterge

Kırmızı LED gösterge (16) aküyü aşırı ısınmadan ve motoru aşırı ısınma ve zorlanmadan korumanıza yardımcı olur.

Kırmızı LED gösterge (16) sürekli kırmızı iken, akü aşırı sıcaktır ve elektrikli el aleti otomatik olarak kapanır.

- Elektrikli el aletini kapatın.
- Çalışmaya devam etmeden önce aküyü soğutun.

LED gösterge (16) kırmızı yanıp söniyorsa, elektrikli el aleti kilitlidir ve otomatik olarak kapanır.

Elektrikli el aletini çalışma parçasından çıkarın.

Blokaj kalkınca elektrikli el aleti çalışmaya devam eder.

Derin deşarj koruması

Lityum iyon akü "Elektronik Hücre Koruması (ECP)" sistemi ile derin deşarja karşı korunmalıdır. Akü deşarj olduğunda elektrikli el aleti koruyucu kesme sistemi ile kapanır: Elektrikli el aleti artık hareket etmez.

LED projektörün açılması

Lamba (26) açma/kapama şalterine (4) hafifçe veya tam olarak basıldığında yanar ve elverişsiz aydınlatma koşullarında çalışma alanını aydınlatır.

Çalışırken dikkat edilecek hususlar

Testere bıçağını darbe ve çarpmalara karşı koruyun.

Elektrikli el aletini kesme yönünde düzgün biçimde ve hafif bastırma kuvveti ile hareket ettirin. Çok fazla besleme kuvveti kullanılan uçların kullanım ömrünü önemli ölçüde kısaltır ve elektrikli el aletinde hasara neden olabilir.

Kesme performansı ve kesme kalitesi esas olarak testere bıçağının durumuna ve diş biçimine bağlıdır. Bu nedenle sadece keskin ve işlenen malzemeye uygun testere bıçakları kullanın.

Ahşapta kesme

Testere bıçağının doğru seçimi, ahşap türüne, ahşap kalitesine ve uzunlama veya enine kesmeye göre yapılır.

Ladin ağacı kesilirken uzun, helezonik talaşlar oluşur.

Kayın ve meşe tozları özellikle sağlığa zararlıdır, bu nedenle sadece toz emme donanımı ile çalışın.

Paralellik mesnedi ile kesme (Bakınız: Resim D)

Paralellik mesnedi (32) iş parçası kenarı boyunca hassas kesme işlerine veya ölçülü şeritlerin kesilmesine olanak sağlar.

İstediğiniz kesme genişliğini taban levhasının dış kenarında, paralellik mesnedinin kılavuzları/kılavuz ray adaptörü üzerindeki skala yardımı ile ayarlayın.

Yardımcı dayamak ile kesme (Bakınız: Resim F)

Büyük boyutlu iş parçalarını işlerken veya düz kenarları keserken iş parçasına bir tahta veya çitayı yardımcı dayamak olarak sabitleyebilirsiniz ve daire testere taban plakasını yardımcı dayamak boyunca hareket ettirebilirsiniz.

Kılavuz ray ile kesme (bkz. resim E)

Kılavuz ray (34) yardımıyla düz kesimler yapabilirsiniz.

Not: Kılavuz rayı (34) sadece dik açılı kesimlerde kullanın. Gönyeli kesimlerde kılavuz ray (34) hasar görebilir.

Yapışkan tabaka, kılavuz rayın kaymasını önler ve iş parçası yüzeyini korur. Kılavuz ray kaplaması, elektrikli el aletinin rahat bir şekilde kaymasını sağlar.

Örneğin vidalı işkence gibi uygun bir sıkma donanımı ile kılavuz rayı (34) iş parçasına sabitleyin. Elektrikli el aletini, takılı kılavuz ray adaptörü ile kılavuz raya yerleştirin.

Not: Paralellik mesnedini/kılavuz ray adaptörünü (32) Bosch logosu alta gelecek biçimde elektrikli el aletine takın.

Kılavuz ray (34) kesilecek iş parçası tarafında çıkıntı yapmamalıdır.

Elektrikli el aletini açın ve dengeli şekilde ve hafifçe bastırarak kesme yönünde hareket ettirin.

Paralellik mesnedi/kılavuz ray adaptörü ve emme hortumu ile çalışma

Önce emme adaptörünü (29), emme hortumu (30) ile birlikte takın ve sonra paralellik mesnedini/kılavuz adaptörü (32) yerleştirin.

Not: Paralellik mesnedini / kılavuz adaptörü (32) ve emme adaptörünü (29) sabitlemek için sadece öngörülen vidaları kullanın!

Akünün optimum verimle kullanılmasına ilişkin açıklamalar

Aküyü nemden ve sudan koruyun.

Aküyü sadece -20 °C ile 50 °C arasındaki bir sıcaklıkta saklayın. Örneğin yaz aylarında aküyü otomobil içerisinde bırakmayın.

Akünün havalandırma aralıklarını düzenli olarak yumuşak, temiz ve kuru bir fırça ile temizleyin.

Şarj işleminden sonra çok kısa süre çalışabiliyorsa akü ömrünü tamamlamış ve değiştirilmesi gerekiyor demektir.

Tasfiye konusundaki talimat hükümlerine uyun.

Bakım ve servis

Bakım ve temizlik

- **Elektrikli el aletinde bir çalışma yapmadan önce (örneğin bakım, uç değiştirme vb.), aleti taşırken ve saklarken her defasında aküyü elektrikli el aletinden çıkarın.** Aletin açma/kapama şalterine yanlışlıkla basıldığında yaralanmalar ortaya çıkabilir.
- **İyi ve güvenli çalışabilmek için elektrikli el aletini ve havalandırma aralıklarını temiz tutun.**

Pandül hareketli koruyucu kapak her zaman serbestçe hareket edebilmeli ve kendiliğinden kapanmalıdır. Bu nedenle pandül hareketli koruyucu kapağın çevresini her zaman temiz tutun. Toz ve talaşları fırça ile temizleyin.

Kaplanmamış testere bıçakları asit içermeyen ince bir yağ tabakası ile korozyona karşı korunabilir. Kesme işlemine başlamadan önce yağı temizleyin, aksi takdirde ahşapta lekeler oluşabilir.

Testere bıçağı üzerindeki reçine veya tutkal kalıntıları kesme kalitesini düşürür. Bu nedenle testere bıçaklarını kullandıktan hemen sonra temizleyin.

Müşteri servisi ve uygulama danışmanlığı

Müşteri servisleri ürününüzün onarım ve bakımı ile yedek parçalarına ait sorularınızı yanıtladılar. Demonte görüşleri ve yedek parçalara ait bilgileri şu sayfada da bulabilirsiniz:

www.bosch-pt.com

Bosch uygulama danışma ekibi ürünlerimiz ve aksesuarları hakkındaki sorularınızda sizlere memnuniyetle yardımcı olur. Bütün başvuru ve yedek parça siparişlerinizde ürünün tip etiketi üzerindeki 10 haneli ürün kodunu mutlaka belirtin.

Sadece Türkiye için geçerlidir: Bosch genel olarak yedek parçaları 7 yıl hazır tutar.

Türkçe

Bosch Sanayi ve Ticaret A.Ş.

Elektrikli El Aletleri

Aydınevler Mah. İnönü Cad. No: 20

Küçükyalı Ofis Park A Blok

34854 Maltepe-İstanbul

Tel.: 444 80 10

Fax: +90 216 432 00 82

E-mail: iletisim@bosch.com.tr

www.bosch.com.tr

Bulsan Elektrik

İstanbul Cad. Devrez Sok. İstanbul Çarşısı

No: 48/29 İskitler

Ankara

Tel.: +90 312 3415142

Tel.: +90 312 3410302

Fax: +90 312 3410203

E-mail: bulsanbobinaj@gmail.com

Faz Makine Bobinaj

Cumhuriyet Mah. Sanayi Sitesi Motor

İşleri Bölümü 663 Sk. No:18

Antalya

Tel.: +90 242 3465876

Tel.: +90 242 3462885

Fax: +90 242 3341980

E-mail: info@fazmakina.com.tr

Körfez Elektrik

Karaağaç Mah. Sümerbank Cad. No:18/2

Erzincan

Tel.: +90 446 2230959

Fax: +90 446 2240132

E-mail: bilgi@korfezelektrik.com.tr

Değer İş Bobinaj

İsmetpaşa Mah. İlk Belediye Başkan Cad. 5/C

Şahinbey/Gaziantep

Tel.: +90 342 2316432

Fax: +90 342 2305871

E-mail: degerisbobinaj@hotmail.com

Tek Çözüm Bobinaj

Küsetan San.Sit.A Blok 11Nolu Cd.No:49/A

Şehitkamil/Gaziantep

Tel.: +90 342 2351507

Fax: +90 342 2351508

E-mail: cozumbobinaj2@hotmail.com

Günşah Otomotiv

Beylikdüzü Sanayi Sit. No: 210 Beylikdüzü

İstanbul

Tel.: +90 212 8720066

Fax: +90 212 8724111

E-mail: gunsahelektrik@ttmail.com

Aygem

10021 Sok. No: 11 AOSB Çiğli

İzmir

Tel.: +90232 3768074

Fax: +90 232 3768075

E-mail: boschservis@aygem.com.tr

Sezmen Bobinaj

Ege İş Merkezi 1201/4 Sok. No: 4/B Yenişehir

İzmir

Tel.: +90 232 4571465

Tel.: +90 232 4584480

Fax: +90 232 4573719

E-mail: info@sezmenbobinaj.com.tr

Ankaralı Elektrik

Eski Sanayi Bölgesi 3. Cad. No: 43 Kocasinan

Kayseri

Tel.: +90 352 3364216

Tel.: +90 352 3206241

Fax: +90 352 3206242

E-mail: gunay@ankarali.com.tr

Asal Bobinaj

Eski Sanayi Sitesi Barbaros Cad. No: 24/C

Samsun

Tel.: +90 362 2289090

Fax: +90 362 2289090

E-mail: bpsasalbobinaj@hotmail.com

Üstündağ Elektrikli Aletler

Nusretiye Mah. Boyacılar Aralığı No: 9

Tekirdağ

Tel.: +90 282 6512884

Fax: +90 282 6521966

E-mail: info@ustundagsogutma.com

Marmara Elektrik

Tersane cd. Zencefil Sok.No:6 Karaköy

İstanbul

Tel.: +90 212 2974320

Fax: +90 212 2507200

E-mail: info@marmarabps.com

Bağrıaçıklar Oto Elektrik

Motorlu Sanayi Çarşısı Doğruer Sk. No:9 Selçuklu

Konya

Tel.: +90 332 2354576

Tel.: +90 332 2331952

Fax: +90 332 2363492

E-mail: bagriaciklarotoelektrik@gmail.com

Ermenistan, Azerbaycan, Gürcistan, Kırgızistan, Moğolistan, Tacikistan, Türkmenistan, Özbekistan

TOO "Robert Bosch" Power Tools, Satış Sonrası Servis

Rayimbek Cad., 169/1

050050, Almatı, Kazakistan

Servis E-posta: service.pt.ka@bosch.com

Resmî İnternet Sitesi: www.bosch.com, www.bosch-pt.com

Nakliye

Alet içindeki lityum iyon (Li-lonen) aküler tehlikeli madde taşıma yönetmeliği hükümlerine tabidir. Aküler başka bir yükümlülük olmaksızın kullanıcı tarafından caddeler üzerinde taşınabilir.

Üçüncü kişiler eliyle yollanma durumunda (örneğin hava yolu ile veya nakliye şirketleri ile) paketleme ve etiketlemeye ilişkin özel hükümlere uyulmalıdır. Gönderi paketlenirken bir tehlikeli madde uzmanından yardım alınmalıdır.

Akülerini sadece ve ancak gövdelerinde hasar yoksa gönderin. Açık kontakları kapatın ve aküyü ambalaj içinde hareket ettirmeyecek biçimde paketleyin. Lütfen olası ek ulusal yönetmelik hükümlerine de uyun.

Tasfiye

Elektrikli el aletleri, aküler, aksesuar ve ambalaj malzemesi çevre dostu tasfiye amacıyla bir geri dönüşüm merkezine yollanmalıdır.



Elektrikli el aletlerini ve aküleri/bataryalarını evsel çöplerin içine atmayın!

Sadece AB ülkeleri için:

2012/19/EU yönetmeliği uyarınca kullanım ömrünü tamamlamış elektrikli el aletleri ve 2006/66/EC yönetmeliği uyarınca arızalı veya kullanım ömrünü tamamlamış aküler/bataryalar ayrı ayrı toplanmak ve çevre dostu tasfiye için bir geri dönüşüm merkezine yollanmak zorundadır.

Aküler/bataryalar:**Lityum iyon:**

Lütfen nakliye bölümündeki talimata uyun (Bakınız „Nakliye“, Sayfa 110).

Polski**Wskazówki bezpieczeństwa****Ogólne wskazówki bezpieczeństwa dotyczące pracy z elektronarzędziami**

⚠ OSTRZEŻENIE Należy zapoznać się ze wszystkimi ostrzeżeniami i wskazówkami dotyczącymi bezpieczeństwa użytkowania oraz ilustracjami i danymi technicznymi, dostarczonymi wraz z niniejszym elektronarzędziem. Nieprzestrzeżenie poniższych wskazówek może stać się przyczyną porażenia prądem elektrycznym, pożaru i/lub poważnych obrażeń ciała.

Należy zachować wszystkie przepisy i wskazówki bezpieczeństwa dla dalszego zastosowania.

Pojęcie "elektronarzędzie" odnosi się do elektronarzędzi zasilanych energią elektryczną z sieci (z przewodem zasilającym) i do elektronarzędzi zasilanych akumulatorami (bez przewodu zasilającego).

Bezpieczeństwo w miejscu pracy

- ▶ **Miejsce pracy należy utrzymywać w czystości i zapewnić dobre oświetlenie.** Nieporządek i brak właściwego oświetlenia sprzyjają wypadkom.
- ▶ **Elektronarzędzi nie należy używać w środowiskach zagrożonym wybuchem, np. w pobliżu łatwopalnych cieczy, gazów lub pyłów.** Podczas pracy elektronarzędziem wytwarzają się iskry, które mogą spowodować zapłon pyłów lub oparów.
- ▶ **Podczas użytkowania urządzenia należy zwrócić uwagę na to, aby dzieci i inne osoby postronne znajdowały się w bezpiecznej odległości.** Czynniki rozpraszające mogą spowodować utratę panowania nad elektronarzędziem.

Bezpieczeństwo elektryczne

- ▶ **Wtyczki elektronarzędzi muszą pasować do gniazd. Nie wolno w żadnej sytuacji i w żaden sposób modyfikować wtyczek.** Podczas pracy elektronarzędziami z uziemieniem ochronnym nie wolno stosować żadnych wtyków adaptacyjnych. Oryginalne wtyczki i pasujące do nich gniazda sieciowe zmniejszają ryzyko porażenia prądem.
- ▶ **Należy unikać kontaktu z uziemionymi elementami lub zwartymi z masą, takimi jak rury, grzejniki, kuchenki i lodówki.** Uziemienie ciała zwiększa ryzyko porażenia prądem elektrycznym.
- ▶ **Elektronarzędzi nie wolno narażać na kontakt z deszczem ani wilgocią.** Przedostanie się wody do wnętrza obudowy zwiększa ryzyko porażenia prądem elektrycznym.
- ▶ **Nie używać przewodu zasilającego do innych celów. Nie wolno używać przewodu do przenoszenia ani przesuwania elektronarzędzia; nie wolno też wyjmować wtyczki z gniazda, pociągając za przewód. Przewód należy chronić przed wysokimi temperaturami, należy go trzymać z dala od oleju, ostrych krawędzi i ruchomych części urządzenia.** Uszkodzone lub splątane przewody zwiększają ryzyko porażenia prądem elektrycznym.
- ▶ **Używając elektronarzędzia na świeżym powietrzu, należy upewnić się, że przedłużacz jest przeznaczony do pracy na zewnątrz.** Użycie przedłużacza przeznaczonego do pracy na zewnątrz zmniejsza ryzyko porażenia prądem elektrycznym.
- ▶ **Jeżeli nie ma innej możliwości, niż użycie elektronarzędzia w wilgotnym otoczeniu, należy podłączyć je do źródła zasilania wyposażonego w wyłącznik ochronny różnicowoprądowy.** Zastosowanie wyłącznika ochronnego różnicowoprądowego zmniejsza ryzyko porażenia prądem elektrycznym.

Bezpieczeństwo osób

- ▶ **Podczas pracy z elektronarzędziem należy zachować czujność, każdą czynność wykonywać ostrożnie i z rozwagą. Nie przystępować do pracy elektronarzędziem w stanie zmęczenia lub będąc pod wpływem narkotyków, alkoholu lub leków.** Chwila nieuwagi podczas pracy może grozić bardzo poważnymi obrażeniami ciała.
- ▶ **Stosować środki ochrony osobistej. Należy zawsze nosić okulary ochronne.** Środki ochrony osobistej, np. maska przeciwpyłowa, antypoślizgowe obuwie, kask ochronny czy ochraniacze na uszy, w określonych warunkach pracy obniżają ryzyko obrażeń ciała.
- ▶ **Należy unikać niezamierzonego uruchomienia narzędzia. Przed podłączeniem elektronarzędzia do źródła zasilania i/lub podłączeniem akumulatora, podniesieniem albo transportem urządzenia, należy upewnić się, że włącznik elektronarzędzia znajduje się w pozycji wyłączonej.** Przenoszenie elektronarzędzia z palcem opartym na włączniku/wyłączniku lub włożeniu do gniazda sieciowego wtyczki wyłączonego narzędzia, może stać się przyczyną wypadków.
- ▶ **Przed włączeniem elektronarzędzia należy usunąć wszystkie narzędzia nastawcze i klucze maszynowe.** Narzędzia lub klucze, pozostawione w ruchomych częściach urządzenia, mogą spowodować obrażenia ciała.
- ▶ **Należy unikać nienaturalnych pozycji przy pracy. Należy dbać o stabilną pozycję przy pracy i zachowanie równowagi.** Dzięki temu można będzie łatwiej zapanować nad elektronarzędziem w nieprzewidzianych sytuacjach.
- ▶ **Należy nosić odpowiednią odzież. Nie należy nosić luźnej odzieży ani biżuterii. Włosy i odzież należy trzymać z dala od ruchomych części.** Luźna odzież, biżuteria lub długie włosy mogą zostać pochwycone przez ruchome części.
- ▶ **Jeżeli producent przewidział możliwość podłączenia odkurzacza lub systemu odsysania pyłu, należy upewnić się, że są one podłączone i są prawidłowo stosowane.** Użycie urządzenia odsysającego pył może zmniejszyć zagrożenie zdrowia pyłami.
- ▶ **Nie wolno dopuścić, aby rutyna, nabyta w wyniku częstej pracy elektronarzędziem, zastąpiła ściśle przestrzeganie zasad bezpieczeństwa.** Brak ostrożności i rozwagi podczas obsługi elektronarzędzia może w ułamku spowodować ciężkie obrażenia.

Obsługa i konserwacja elektronarzędzi

- ▶ **Nie należy przeciążać elektronarzędzia. Należy dobrać odpowiednie elektronarzędzie do wykonywanej czynności.** Odpowiednio dobrane elektronarzędzie wykoną pracę lepiej i bezpieczniej, z prędkością, do jakiej jest przystosowane.
- ▶ **Nie należy używać elektronarzędzia z uszkodzonym włącznikiem/wyłącznikiem.** Elektronarzędzie, którym nie można sterować za pomocą włącznika/wyłącznika, stwarza zagrożenie i musi zostać naprawione.

- ▶ **Przed rozpoczęciem jakichkolwiek prac nastawczych, przed wymianą osprzętu lub przed odłożeniem elektronarzędzia należy wyjąć wtyczkę z gniazda sieciowego i/lub usunąć akumulator.** Ten środek ostrożności ogranicza ryzyko niezamierzonego uruchomienia elektronarzędzia.
- ▶ **Nie używane elektronarzędzia należy przechowywać w miejscu niedostępnym dla dzieci. Nie należy udostępniać narzędzia osobom, które nie są z nim obeznane lub nie zapoznali się z niniejszą instrukcją.** Elektronarzędzia w rękach nieprzeszkolonego użytkownika są niebezpieczne.
- ▶ **Elektronarzędzia i osprzęt należy utrzymywać w nieagającym stanie technicznym. Należy kontrolować, czy ruchome części urządzenia prawidłowo funkcjonują i nie są zablokowane, czy nie doszło do uszkodzenia niektórych części oraz czy nie występują inne okoliczności, które mogą mieć wpływ na prawidłowe działanie elektronarzędzia. Uszkodzone części należy naprawić przed użyciem elektronarzędzia.** Wiele wypadków spowodowanych jest niewłaściwą konserwacją elektronarzędzi.
- ▶ **Należy stale dbać o czystość narzędzi skrawających i regularnie je ostrzyć.** Starannie konserwowane, ostre narzędzia skrawające rzadziej się blokują i są łatwiejsze w obsłudze.
- ▶ **Elektronarzędzi, osprzętu, narzędzi roboczych itp. należy używać zgodnie z ich instrukcjami oraz uwzględnić warunki i rodzaj wykonywanej pracy.** Wykorzystanie elektronarzędzi do celów niezgodnych z ich przeznaczeniem jest niebezpieczne.
- ▶ **Uchwyty i powierzchnie chwytowe powinny być zawsze suche, czyste i niezabrudzone olejem ani smarem.** Śliskie uchwyty i powierzchnie chwytowe nie pozwalają na bezpieczne trzymanie narzędzia i kontrolę nad nim w nieoczekiwanych sytuacjach.

Obsługa i konserwacja elektronarzędzi akumulatorowych

- ▶ **Akumulatory należy ładować tylko w ładowarkach o parametrach określonych przez producenta.** W przypadku użycia ładowarki, przystosowanej do ładowania określonego rodzaju akumulatorów, w sposób niezgodny z przeznaczeniem, istnieje niebezpieczeństwo pożaru.
- ▶ **Elektronarzędzi należy używać wyłącznie z przeznaczonymi do nich akumulatorami.** Użycie innych akumulatorów może stwarzać ryzyko odniesienia obrażeń ciała i zagrożenie pożarem.
- ▶ **Nie używany akumulator należy przechowywać z dala od metalowych elementów, takich jak spinacze, moneety, klucze, gwoździe, śruby lub inne małe przedmioty metalowe, które mogłyby spowodować zwarcie biegunów akumulatora.** Zwarcie biegunów akumulatora może skutkować oparzeniem lub wybuchem pożaru.
- ▶ **Przechowywanie lub użytkowanie akumulatora w nieodpowiednich warunkach może spowodować wyciek elektrolitu. Należy unikać kontaktu z elektrolitem, a w**

razie przypadkowego kontaktu, przepłukać skórę wodą. W przypadku dostania się elektrolitu do oczu, należy dodatkowo zasięgnąć porady lekarza. Elektrolit wyciekający z akumulatora może spowodować podrażnienie skóry lub oparzenia.

- ▶ **Nie wolno używać uszkodzonych ani modyfikowanych akumulatorów i elektronarzędzi.** Uszkodzone lub zmodyfikowane akumulatory mogą zachowywać się w sposób nieprzewidywalny, powodując niebezpieczne dla zdrowia skutki (zapłon, eksplozja, obrażenia ciała).
- ▶ **Akumulator należy trzymać z dala od ognia oraz chronić przed ekstremalnymi temperaturami.** Wskutek działania ognia lub temperatury przekraczającej 130°C akumulator może eksplodować.
- ▶ **Należy stosować się do wszystkich wskazówek dotyczących ładowania. Nie wolno ładować akumulatora lub elektronarzędzia w temperaturze znajdującej się poza zakresem sprecyzowanym w niniejszej instrukcji.** Niezgodne z instrukcją ładowanie lub ładowanie w temperaturze niemieszczącej się w zalecanym zakresie może spowodować uszkodzenie akumulatora oraz zwiększa ryzyko pożaru.

Serwis

- ▶ **Prace serwisowe przy elektronarzędziu mogą być wykonywane wyłącznie przez wykwalifikowany personel i przy użyciu oryginalnych części zamiennych.** W ten sposób zagwarantowana jest bezpieczna eksploatacja elektronarzędzia.
- ▶ **Nie wolno w żadnym wypadku naprawiać uszkodzonego akumulatora.** Naprawy akumulatora można dokonywać wyłącznie u producenta lub w autoryzowanym punkcie serwisowym.

Wskazówki dotyczące bezpieczeństwa pracy z pilarkami tarczowymi

Cięcie

- ▶ **⚠ ZAGROŻENIE: Ręce należy trzymać z dala od strefy cięcia oraz tarczy.** Trzymając pilarkę oburącz, można uniknąć skaleczenia rąk przez tarczę.
- ▶ **Nie wkładać rąk pod obrabiany przedmiot.** Osłona nie chroni przed obrażeniami w strefie znajdującej się pod obrabianym przedmiotem.
- ▶ **Ustawiona głębokość cięcia musi być zgodna z grubością przecinanego materiału.** Zęby tarczy powinny wystawać poza materiał o niecałą wysokość zęba.
- ▶ **W żadnym wypadku nie wolno przytrzymywać obrabianego elementu ręką ani trzymać go na kolanach. Obrabiany element należy zamocować na stabilnym podłożu.** Właściwe zamocowanie obrabianego elementu jest bardzo istotne, gdyż dzięki temu można zmniejszyć niebezpieczeństwo w przypadku kontaktu z ciałem użytkownika, zablokowania się tarczy lub utraty panowania nad narzędziem.
- ▶ **Podczas wykonywania prac, przy których narzędzie skrawające mogłoby natrafić na ukryte przewody**

- elektryczne, elektronarzędzie należy trzymać wyłącznie za izolowane powierzchnie.** Kontakt z przewodem elektrycznym pod napięciem może spowodować przekazanie napięcia na odsoniżone części metalowe elektronarzędzia, grożąc porażeniem operatorem prądem elektrycznym.
- ▶ **Do cięcia wzdłużnego należy zawsze używać prowadnicy.** Poprawia to dokładność cięcia i minimalizuje ryzyko zablokowania się tarczy.
 - ▶ **Należy zawsze stosować tarcze o właściwych wymiarach i z odpowiednim otworem montażowym (np. gwiaździstym lub okrągłym).** Tarcze niepasujące do części mocujących pilarki, powodują nierównomierny bieg urządzenia i prowadzą do utraty panowania nad elektronarzędziem.
 - ▶ **Nigdy nie wolno używać uszkodzonych lub nieodpowiednich elementów mocujących, takich jak podkładki lub śruby.** Podkładki i śruby zostały zaprojektowane pod kątem danego narzędzia i zapewniają optymalną wydajność oraz bezpieczeństwo pracy.
- Przyczyny odrzutu i związane z tym ostrzeżenia**
- odrzut jest nagłą reakcją na zablokowanie, zaklinowanie lub niewłaściwe ustawienie tarczy pilarskiej i prowadzi do niekontrolowanego oderwania się pilarki od obrabianego przedmiotu oraz jej przemieszczenia w kierunku osoby obsługującej;
 - zablokowanie lub zaklinowanie tarczy w rzazie prowadzi do zatrzymania tarczy, a siła pracy silnika powoduje odrzut pilarki w kierunku osoby obsługującej;
 - skrócenie lub niewłaściwe ustawienie tarczy w rzazie może spowodować, że zęby z tyłu tarczy zagłębią się w powierzchni drewna, czego następstwem jest nagłe wyskoczenie tarczy z rzazu i jej przemieszczenie w kierunku osoby obsługującej.
- Odrzut jest następstwem błędnego i/lub niezgodnego z przeznaczeniem sposobu użycia maszyny lub zastosowania jej w niewłaściwych warunkach. Można go uniknąć przez zachowanie opisanych poniżej odpowiednich środków ostrożności.
- ▶ **Elektronarzędzie należy mocno trzymać oburącz, a ciało i ramię ustawić w pozycji, umożliwiającej złagodzenie siły odrzutu. Należy zawsze znajdować się z boku tarczy. Nie należy stawać na linii ewentualnego odrzutu obracającej się tarczy.** W przypadku odrzutu piła może zostać odrzucona do tyłu, osoba obsługująca może jednak zapanować nad siłami odrzutu poprzez zachowanie odpowiednich środków ostrożności.
 - ▶ **W razie zablokowania się tarczy lub przerwania operacji cięcia z jakiegokolwiek powodu, należy wyłączyć elektronarzędzie, trzymając je w bezruchu do momentu całkowitego zatrzymania się tarczy. W żadnym wypadku nie wolno podejmować prób wyjęcia tarczy z obrabianego przedmiotu ani ciągnąć pilarki w swoją stronę, gdy tarcza znajduje się w ruchu. Działanie takie może spowodować odrzut.** Należy zbadać przyczynę zablokowania się tarczy i podjąć stosowne działania w celu wyeliminowania problemu.
 - ▶ **Przed ponownym uruchomieniem elektronarzędzia z tarczą pilarską znajdującą się w materiale, należy wycentrować tarczę w szczelinie tak, aby zęby nie znajdowały się w materiale.** Zaklinowanie się tarczy pilarskiej przy ponownym uruchomieniu elektronarzędzia może spowodować uniesienie obrabianego elementu w górę i odrzut.
 - ▶ **Płyty o dużych rozmiarach należy podeprzeć przed przystąpieniem do obróbki, aby zminimalizować ryzyko zablokowania się tarczy pilarskiej i odrzutu.** Duże płyty mogą się ugiąć pod własnym ciężarem. Płyty takie należy podeprzeć z obydwu stron, w pobliżu linii cięcia oraz krawędzi.
 - ▶ **Nie należy używać stępionych ani uszkodzonych tarcz.** Stępione lub uszkodzone tarcze powodują zwięźnienie rzazu, co wiąże się z silniejszym tarciem, ryzykiem zablokowania lub odrzutu tarczy.
 - ▶ **Głębokość i kąt cięcia powinny zostać ustawione przed rozpoczęciem pracy.** Zmiana nastaw podczas cięcia może prowadzić do zablokowania i odrzutu tarczy.
 - ▶ **Należy zachować szczególną ostrożność podczas wykonywania cięć w ścianach i elementach nieprzejrzystych.** Wystająca część tarczy może przeciąć element, który spowoduje odrzut.
- Działanie osłony dolnej**
- ▶ **Przed każdym użyciem pilarki należy sprawdzić, czy osłona dolna zamyka się prawidłowo. Nie wolno używać pilarki, jeżeli osłona dolna nie porusza się swobodnie, a czas jej zamykania budzi zastrzeżenia (powinna ona zamykać się natychmiast). W żadnym wypadku nie wolno blokować lub przywiązywać osłony dolnej w położeniu otwartym.** Upadek pilarki może spowodować wygięcie się osłony dolnej. Osłonę dolną należy otworzyć, używając dźwigni i sprawdzić, czy porusza się ona swobodnie. Następnie należy przetestować pilarkę, wykonując cięcia pod wszystkimi kątami i na wszystkich głębokościach, sprawdzając, czy osłona nie dotyka tarczy ani innych elementów pilarki.
 - ▶ **Przed każdym użyciem pilarki należy sprawdzić prawidłowość działania sprężyny osłony dolnej. Jeżeli działanie osłony lub jej sprężyny budzi zastrzeżenia, przed użyciem pilarki należy ją oddać do naprawy.** Wadliwe elementy, kleiste osady lub nawarstwione wióry mogą spowalniać poruszanie się osłony dolnej.
 - ▶ **Osłonę dolną można odsunąć ręcznie tylko w przypadku specjalnych rodzajów cięć, takich jak cięcia wgłębne i cięcia pod kątem. Osłonę dolną należy otwierać za pomocą dźwigni. Dźwignię należy zwolnić, gdy tylko tarcza zagłębi się w obrabianym elemencie.** Przy wszystkich innych rodzajach prac, osłona dolna powinna uchylać się automatycznie.
 - ▶ **Przed odłożeniem pilarki na ławę lub podłogę należy upewnić się, że osłona dolna w całości zasłania tarczę.** Niezabezpieczona, poruszająca się siłą inercji tarcza powoduje przemieszczanie pilarki do tyłu i przecięcie wszystkich obiektów na jej drodze. Należy zwrócić uwagę na czas wybiegu tarczy.

Dodatkowe wskazówki dotyczące bezpieczeństwa

- ▶ **Nie wkładać rąk do wyrzutnika wiórów.** Istnieje niebezpieczeństwo skażenia przez obracające się elementy.
- ▶ **Nie wolno pracować pilarką, trzymając ją nad głową.** Ten rodzaj pracy nie zapewnia wystarczającej kontroli nad elektronarzędziem.
- ▶ **Należy używać odpowiednich detektorów w celu zlokalizowania instalacji lub zwrócić się o pomoc do lokalnego dostawcy usługi.** Kontakt z przewodami znajdującymi się pod napięciem może doprowadzić do powstania pożaru lub porażenia elektrycznego. Uszkodzenie przewodu gazowego może doprowadzić do wybuchu. Przebiecie przewodu wodociągowego powoduje szkody rzeczowe.
- ▶ **Nie należy używać elektronarzędzia stacjonarnie.** Nie jest ono przystosowane do pracy ze stołem pilarskim.
- ▶ **Podczas cięć wgłębnych, które nie są wykonywane pod kątem prostym, należy zabezpieczyć podstawę pilarki przed ewentualnym przesunięciem się w bok.** Przesunięcie się pilarki w bok może spowodować zablokowanie się tarczy pilarskiej, a co za tym idzie odrzut.
- ▶ **Nie używać tarcz pilarskich z wysokostopowej stali szybkoobrotowej HSS.** Tarcze z tej stali mogą łatwo się złamać.
- ▶ **Nie wolno ciąć metali żelaznych.** Rozżarzone wióry mogą spowodować zapłon systemu odsysania pyłu.
- ▶ **W przypadku uszkodzenia i niewłaściwego użytkowania akumulatora może dojść do wydzielania się gazów.** Należy zadbać o dopływ świeżego powietrza, a w przypadku wystąpienia dolegliwości skontaktować się z lekarzem. Opary mogą podrażnić drogi oddechowe.
- ▶ **Nie otwierać akumulatora.** Istnieje niebezpieczeństwo zwarcia.
- ▶ **Ostre przedmioty, takie jak gwoździe lub śrubokręt, a także działanie sił zewnętrznych mogą spowodować uszkodzenie akumulatora.** Może wówczas dojść do zwarcia wewnętrznego akumulatora i do jego przepalenia, eksplozji lub przegrzania.
- ▶ **Akumulator należy stosować wyłącznie w urządzeniach producenta.** Tylko w ten sposób można ochronić akumulator przed niebezpiecznym dla niego przeciążeniem.



Akumulator należy chronić przed wysokimi temperaturami, np. przed stałym nasłonecznieniem, przed ogniem, wodą i wilgocią. Istnieje zagrożenie wybuchem.



- ▶ **Przed odłożeniem elektronarzędzia należy poczekać, aż znajdzie się ono w bezruchu.** Narzędzie robocze może się zablokować i doprowadzić do utraty kontroli nad elektronarzędziem.

Opis urządzenia i jego zastosowania

Należy przeczytać wszystkie wskazówki dotyczące bezpieczeństwa i zalecenia. Nieprzestrzeganie wskazówek dotyczących bezpieczeństwa i zaleceń może doprowadzić do porażenia prądem elektrycznym, pożaru i/lub

poważnych obrażeń ciała.

Proszę zwrócić uwagę na rysunki zamieszczone na początku instrukcji obsługi.

Użycie zgodne z przeznaczeniem

Elektronarzędzie jest przeznaczone do wzdłużnego i poprzecznego cięcia drewna w linii prostej i pod kątem, z wykorzystaniem powierzchni oporowej.

Przedstawione graficznie komponenty

Numeracja przedstawionych graficznie komponentów odnosi się do schematu elektronarzędzia na stronach graficznych.

- (1) Akumulator
- (2) Przycisk odblokowujący akumulator
- (3) Blokada włącznika/wyłącznika
- (4) Włącznik/wyłącznik
- (5) Klucz imbusowy
- (6) Przycisk blokady wrzeciona
- (7) Podstawa
- (8) Śruba mocująca prowadnicy równoległej
- (9) Skala kąta cięcia
- (10) Śruba motylkowa do ustawiania kąta cięcia
- (11) Znacznik cięcia 45°
- (12) Znacznik cięcia 0°
- (13) Pokrywa ochronna
- (14) Rękojeść (powierzchnia izolowana)
- (15) Wskaźnik stanu naładowania akumulatora
- (16) Wskaźnik kontroli temperatury/wyłącznika przeciążeniowego
- (17) Śruba motylkowa do wstępnego wyboru kąta cięcia
- (18) Skala głębokości cięcia
- (19) Dźwignia przestawna osłony
- (20) Wrzeciono
- (21) Osłona
- (22) Kołnierz mocujący
- (23) Tarcza pilarska
- (24) Kołnierz mocujący
- (25) Śruba mocująca
- (26) Oświetlenie „PowerLight”
- (27) Znak odniesienia ustawienia kąta cięcia
- (28) Śruba mocująca adaptera do odsysania pyłu^{A)}
- (29) Adapter do odsysania pyłu^{A)}
- (30) Wąż odsysający^{A)}

- (31) Znak odniesienia ustawienia głębokości cięcia
 (32) Prowadnica równoległa / adapter do szyny prowadzącej^{A)}
 (33) Para ścisków stolarskich^{A)}
 (34) Szyna prowadząca^{A)}
 A) **Osprzęt ukazany na rysunkach lub opisany w instrukcji użytkowania nie wchodzi w standardowy zakres dostawy. Kompletny asortyment wyposażenia dodatkowego można znaleźć w naszym katalogu osprzętu.**

Dane techniczne

Ręczna pilarka tarczowa		GKS 12V-26
Numer katalogowy		3 601 FA1 0..
Napięcie znamionowe	V _{nom}	12
Prędkość obrotowa bez obciążenia	min ⁻¹	1400
Maks. głębokość cięcia		
– Kąt cięcia 0°	mm	26,5
– Kąt cięcia 45°	mm	17,0
Blokada wrzeciona		●
Wymiary podstawy	mm	167 x 88
Maks. średnica tarczy	mm	85
Min. średnica tarczy	mm	85
Maks. grubość korpusu tarczy	mm	0,7
Maks. grubość zębów / rozwartość zębów	mm	1,1
Min. grubość zębów / rozwartość zębów	mm	1,0
Średnica otworu mocującego tarczy	mm	15
Waga zgodnie z EPTA-Procedure 01:2014	kg	1,3–1,6 ^{A)}
Dopuszczalna temperatura otoczenia		
– podczas ładowania	°C	0...+45
– podczas pracy ^{B)} i podczas przechowywania	°C	-20...+50
Zalecane akumulatory		GBA 12V... GBA 10.8V...
Zalecane ładowarki		GAL 12.. AL 11..

A) w zależności od zastosowanego akumulatora

B) ograniczona wydajność w przypadku temperatur <0 °C

Informacje o emisji hałasu i drgań

Wartości pomiarowe emisji hałasu zostały określone zgodnie z **EN 62841-2-5**.

Określony wg skali A poziom hałasu emitowanego przez urządzenie wynosi standardowo: poziom ciśnienia akustycznego **82 dB(A)**; poziom mocy akustycznej **93 dB(A)**. Niepewność pomiaru K = **3 dB**.

Stosować środki ochrony słuchu!

Wartości łączne drgań a_h (suma wektorowa z trzech kierunków) i niepewność pomiaru K oznaczone zgodnie z

EN 62841-2-5:

Cięcie drewna: a_h < **2,5 m/s²**, K = **1,5 m/s²**

Podany w niniejszej instrukcji poziom drgań i poziom emisji hałasu zostały zmierzone zgodnie ze znormalizowaną procedurą pomiarową i mogą zostać użyte do porównywania elektronarzędzi. Można ich także użyć do wstępnej oceny poziomu drgań i poziomu emisji hałasu.

Podany poziom drgań i poziom emisji hałasu jest reprezentatywny dla podstawowych zastosowań elektronarzędzia. Jeżeli elektronarzędzie użyte zostanie do innych zastosowań lub z innymi narzędziami roboczymi, a także jeśli nie będzie właściwie konserwowane, poziom drgań i poziom emisji hałasu mogą różnić się od podanych wartości. Podane powyżej przyczyny mogą spowodować podwyższenie poziomu drgań i poziomu emisji hałasu w czasie pracy.

Aby dokładnie ocenić poziom drgań i poziom emisji hałasu, należy wziąć pod uwagę także okresy, gdy urządzenie jest wyłączone lub gdy jest ono wprawdzie włączone, ale nie jest używane do pracy. Podane powyżej przyczyny mogą spowodować obniżenie poziomu drgań i poziomu emisji hałasu w czasie pracy.

Należy wprowadzić dodatkowe środki bezpieczeństwa, mające na celu ochronę osoby obsługującej przed skutkami ekspozycji na drgania, np.: konserwacja elektronarzędzia i narzędzi roboczych, zapewnienie odpowiedniej temperatury, aby nie dopuścić do wyziębienia rąk, właściwa organizacja czynności wykonywanych podczas pracy.

Montaż

- ▶ **Należy stosować tarcze, których maksymalnie dopuszczalna prędkość jest wyższa od prędkości obrotowej elektronarzędzia bez obciążenia.**

Ładowanie akumulatora

- ▶ **Stosować należy tylko ładowarki wyszczególnione na stronach z osprzętem dodatkowym.** Tylko te ładowarki dostosowane są do ładowania zastosowanego w elektronarzędziu akumulatora litowo-jonowego.

Wskazówka: W momencie dostawy akumulator jest naładowany częściowo. Aby zagwarantować pełną wydajność akumulatora, należy przed pierwszym użyciem całkowicie naładować akumulator w ładowarce.

Akumulator litowo-jonowy można doładować w dowolnej chwili, nie powodując tym skrócenia jego żywotności. Przerwanie procesu ładowania nie niesie za sobą ryzyka uszkodzenia ogniw akumulatora.

Dzięki systemowi elektronicznej ochrony ogniw "Electronic Cell Protection (ECP)" akumulator litowo-jonowy jest zabezpieczony przed głębokim rozładowaniem. W przypadku rozładowania akumulatora układ ochronny odłącza urządzenie; narzędzie przestaje się poruszać.

- ▶ **Po automatycznym wyłączeniu elektronarzędzia nie naciskać ponownie włącznika/wyłącznika.** Można w ten sposób uszkodzić akumulator.

Przestrzegać wskazówek dotyczących utylizacji odpadów.

Wymywanie akumulatora

Akumulator (1) posiada dwa stopnie blokady, zapobiegające jego wypadnięciu w przypadku niezamierzonego naciśnięcia przycisku odblokowującego (2). Akumulator, umieszczony w obudowie elektronarzędzia, przytrzymywany jest na miejscu za pomocą sprężyny.

W celu wyjęcia akumulatora (1) nacisnąć przycisk odblokowujący (2) i pociągnąć akumulator do tyłu, wyjmując go z elektronarzędzia. **Nie należy przy tym używać siły.**

Wskaźnik stanu naładowania akumulatora

Trzy zielone diody wskaźnika stanu naładowania akumulatora (15) pokazują aktualny stan naładowania akumulatora (1). Ze względów bezpieczeństwa stan naładowania akumulatora można skontrolować tylko przy wyłączonym elektronarzędziu.

Nacisnąć włącznik/wyłącznik (4) do połowy, lub całkowicie, aby wyświetlić stan naładowania akumulatora.

Diody LED	Pojemność
Światło ciągłe, 3 zielone diody	≥ 2/3
Światło ciągłe, 2 zielone diody	≥ 1/3
Światło ciągłe, 1 zielona dioda	< 1/3
Światło migające, 1 zielona dioda	Rezerwa

Jeżeli po naciśnięciu włącznika/wyłącznika (4) żadna dioda LED się nie świeci, oznacza to, że akumulator jest uszkodzony i należy go wymienić.

Zakładanie/wymiana tarczy pilarskiej

- ▶ **Przed wszystkimi pracami przy elektronarzędziu należy wyjąć akumulator.**
- ▶ **Podczas montażu tarczy pilarskiej używać rękawic ochronnych.** Przy kontakcie z tarczą pilarską istnieje niebezpieczeństwo zranienia.
- ▶ **Należy stosować wyłącznie tarcze pilarskie, których parametry są zgodne z podanymi w niniejszej instrukcji obsługi i na elektronarzędziu, oraz takie, które zostały przetestowane zgodnie z wymaganiami normy EN 847-1 i są odpowiednio oznakowane.**
- ▶ **Dopuszczalna prędkość obrotowa stosowanego narzędzia roboczego nie może być mniejsza niż podana na elektronarzędziu maksymalna prędkość obrotowa.** Narzędzie robocze, obracające się z szybszą niż dopuszczalna prędkością, może się złamać, a jego części odprysnąć.
- ▶ **W żadnym wypadku nie wolno używać tarcz szlifierskich jako narzędzi roboczych.**

Wybór tarczy

Lista zalecanych tarcz znajduje się na końcu niniejszej instrukcji obsługi.

Demontaż tarczy (zob. rys. A)

W celu wymiany narzędzia roboczego najlepiej jest położyć elektronarzędzie na przedniej części obudowy silnika.

- Nacisnąć przycisk blokady wrzeciona (6) i przytrzymać w tej pozycji.
- ▶ **Przycisk blokady wrzeciona (6) wolno naciskać tylko przy nieruchomym wrzecionie.** W przeciwnym wypadku może dojść do uszkodzenia elektronarzędzia.
- Za pomocą klucza sześciokątne (5) wykręcić śrubę mocującą (25), obracając ją w kierunku ⚙.
- Odchylić osłonę (21) i mocno ją przytrzymać.
- Zdjąć kołnierz mocujący (24) i tarczę (23) z wrzeciona (20).

Montaż tarczy (zob. rys. A)

W celu wymiany narzędzia roboczego najlepiej jest położyć elektronarzędzie na przedniej części obudowy silnika.

- Oczyszczyć tarczę (23) i wszystkie elementy mocujące.
- Odchylić osłonę (21) i mocno ją przytrzymać.
- Założyć tarczę (23) na kołnierz mocujący uchwytu (22). Kierunek cięcia zębów (ukazany przez strzałkę umieszczoną na tarczy) musi być zgodny z kierunkiem wskazywanym przez strzałkę, umieszczoną na osłonie (21).
- Założyć kołnierz mocujący (24) i wkręcić śrubę mocującą (25), obracając ją w kierunku ⚙. Należy przy tym zwrócić uwagę na właściwe położenie kołnierza mocującego uchwytu (22) i kołnierza mocującego (24).
- Nacisnąć przycisk blokady wrzeciona (6) i przytrzymać w tej pozycji.
- Za pomocą klucza imbusowego (5) dokręcić śrubę mocującą (25), obracając ją w kierunku ⚙. Moment dokręcania powinien wynosić 6–9 Nm, co odpowiada mocnemu dokręceniu ręką plus dodatkowo ¼ obrotu.

Odśysanie pyłów/wiórów

Pyły niektórych materiałów, na przykład powłok malarskich z zawartością ołowiu, niektórych gatunków drewna, minerałów lub niektórych rodzajów metalu, mogą stanowić zagrożenie dla zdrowia. Bezpośredni kontakt fizyczny z pyłami lub przedostanie się ich do płuc może wywołać reakcje alergiczne i/lub choroby układu oddechowego operatora lub osób znajdujących się w pobliżu.

Niektóre rodzaje pyłów, np. dębiny lub buczyny uważane są za rakotwórcze, szczególnie w połączeniu z substancjami do obróbki drewna (chromiany, impregnaty do drewna). Materiały, zawierające azbest mogą być obrabiane jedynie przez odpowiednio przeszkolony personel.

- Aby osiągnąć wysoką jakość odśysania pyłu, należy podczas pracy z pilarką korzystać również z odpowiedniego odkurzacza.
- Należy zawsze dbać o dobrą wentylację stanowiska pracy.
- Zaleca się noszenie maski przeciwpyłowej z pochłanianiem klasy P2.

Należy przestrzegać aktualnie obowiązujących w danym kraju przepisów, regulujących zasady obróbki różnego rodzaju materiałów.

- ▶ **Należy unikać gromadzenia się pyłu na stanowisku pracy.** Pyły mogą się z łatwością zapalić.

Montaż adaptera do odsysania pyłu (zob. rys. B)

Zamocować adapter do odsysania pyłu (29) za pomocą śruby mocującej (28) do podstawy (7).

Do adaptera do odsysania pyłu (29) można podłączyć wąż odsysający o średnicy 19 mm.

- ▶ **Adapter do odsysania pyłu nie może być zamontowany na urządzeniu bez podłączenia do niego zewnętrznego systemu odsysania pyłu.** Może przez to dojść do zatkania się kanału ssącego.
- ▶ **Do adaptera do odsysania pyłu nie wolno podłączać worka na pył.** W przeciwnym razie istnieje możliwość zatkania się systemu odsysania pyłu.

Aby zagwarantować optymalną skuteczność odsysania, należy regularnie czyścić adapter do odsysania pyłu (29).

Zewnętrzny system odsysania pyłu

Podłączyć wąż odsysający (30) do odkurzacza (osprzęt). Lista odkurzaczy, które można podłączyć do elektronarzędzia, znajduje się na końcu niniejszej instrukcji obsługi.

Odkurzacze muszą być dostosowane do rodzaju obrabianego materiału.

Do odsysania szczególnie niebezpiecznych dla zdrowia pyłów rakotwórczych należy używać odkurzacza specjalnego.

Praca

Tryby pracy

- ▶ **Przed wszystkimi pracami przy elektronarzędziu należy wyjąć akumulator.**

Ustawianie głębokości cięcia (zob. rys. C)

- ▶ **Głębokość cięcia należy dopasować do grubości obrabianego elementu.** Spod obrabianego elementu zęby tarczy powinny wystawać na długość mniejszą niż ich całkowita wysokość.

Odkręcić śrubę motylkową (17). Aby zmniejszyć głębokość cięcia, należy odsunąć pilarkę od podstawy (7), natomiast aby zwiększyć głębokość cięcia należy wsunąć pilarkę głębiej, w kierunku podstawy (7). Ustawić właściwą głębokość, postępując się skalą głębokości cięcia (18). Ponownie mocno dokręcić śrubę motylkową (17).

Podczas ustawiania głębokości cięcia należy korzystać ze znaku odniesienia (31) z boku skali głębokości cięcia (18).

Ustawianie kąta cięcia

Najlepiej jest ułożyć elektronarzędzie na przedniej części pokrywy ochronnej (13).

Odkręcić śrubę motylkową (10). Odchylić na bok pilarkę. Ustawić żądaną wartość na skali (9). Ponownie dokręcić śrubę motylkową (10).

Podczas ustawiania kąta cięcia należy korzystać ze znaku odniesienia (27) (górna krawędź uchwyty).

Wskazówka: Podczas cięć pod kątem głębokość cięcia jest mniejsza niż wskazana wartość na skali głębokości cięcia (18).

Wskaźniki cięcia

Znacznik cięcia 0° (12) wskazuje pozycję tarczy podczas cięcia pod kątem prostym. Znacznik cięcia 45° (11) wskazuje pozycję tarczy podczas cięcia pod kątem 45°.

Uruchamianie

Wkładanie akumulatora

- ▶ **Stosować należy wyłącznie oryginalne akumulatory litowo-jonowe firmy Bosch o napięciu podanym na tabliczce znamionowej elektronarzędzia.** Zastosowanie akumulatorów innego typu może spowodować obrażenia oraz grozi pożarem.

Wsunąć naładowany akumulator (1) od przodu w stopę elektronarzędzia. Docisnąć wsuwany akumulator tak, aby skutecznie się zablokował.

Włączanie/wyłączanie

Aby **włączyć** elektronarzędzie, należy nacisnąć najpierw naciśnięć blokadę włącznika/wyłącznika (3), **następnie** nacisnąć włącznik/wyłącznik (4) i przytrzymać go w tej pozycji.

Aby **wyłączyć** elektronarzędzie, należy zwolnić włącznik/wyłącznik (4).

Wskazówka: Ze względów bezpieczeństwa włącznik/wyłącznik (4) nie może zostać zablokowany do pracy ciągłej. Przez cały czas obróbki musi być naciśnięty przez osobę obsługującą.

Hamulec wybiegowy

Wbudowany hamulec wybiegowy skraca czas wybiegu brzeszczotu po wyłączeniu elektronarzędzia.

Wskaźnik kontroli temperatury/wyłącznika przeciążeniowego

Czerwony wskaźnik LED (16) pomaga ochronić akumulator przed przegrzaniem, a silnik przed przeciążeniem.

Jeżeli wskaźnik LED (16) **świeci się światłem ciągłym na czerwono**, temperatura akumulatora jest za wysoka, a elektronarzędzie automatycznie się wyłączy.

- Wyłączyć elektronarzędzie.
- Przed przystąpieniem do dalszej pracy należy odczekać, aż akumulator się ochłodzi.

Jeżeli wskaźnik LED (16) **miga na czerwono**, elektronarzędzie jest zablokowane i automatycznie się wyłączy.

Wyjąć elektronarzędzie z obrabianego materiału.

Po usunięciu blokady można ponownie przystąpić do pracy.

Ochrona przed głębokim rozładowaniem

Dzięki systemowi elektronicznej ochrony ogniw ECP (Electronic Cell Protection) akumulator litowo-jonowy jest zabezpieczony przed głębokim rozładowaniem. W przypadku rozładowania akumulatora układ ochronny odłącza urządzenie; narzędzie robocze przestaje się poruszać.

Włączanie oświetlenia roboczego LED

Lampka (26) świeci się przy lekko lub całkowicie naciśniętym włączniku/wyłączniku (4) i umożliwia oświetlenie miejsca w przypadku niekorzystnych warunków oświetleniowych.

Wskazówki dotyczące pracy

Tarcze należy chronić przed upadkiem i uderzeniami. Elektronarzędzie należy prowadzić równomiernie, lekko je popychając w kierunku cięcia. Zbyt silny posuw powoduje znaczne zmniejszenie trwałości elektronarzędzia i może spowodować uszkodzenie elektronarzędzia.

Wydajność i jakość cięcia zależą w dużym stopniu od stanu i rodzaju użębienia tarczy. Należy dlatego używać wyłącznie tarcz ostrych i mających użębienie dostosowane do piłowanego materiału.

Cięcie drewna

Właściwy wybór tarczy zależy od rodzaju drewna, jego jakości oraz od tego, czy wykonywane będą cięcia wzdłużne czy ukośne.

Podczas cięć wzdłużnych w świerku powstają długie, spiralne wióry.

Pyły buczyny i dębiny są szczególnie niebezpieczne dla zdrowia, dlatego należy pracować wyłącznie z zastosowaniem systemu odsysania pyłu.

Cięcie z prowadnicą równoległą (zob. rys. D)

Prowadnica równoległa (32) umożliwia wykonywanie precyzyjnych cięć wzdłuż krawędzi obrabianego elementu, a także cięcia równych pasów.

Należy ustawić żądaną szerokość cięcia na zewnętrznej krawędzi podstawy za pomocą skali na prowadnicy równoległej / adapterze do szyny prowadzącej.

Cięcie z prowadnicą pomocniczą (zob. rys. F)

Do obróbki większych elementów lub cięcia prostych krawędzi można umocować na obrabianym elemencie deskę lub listwę w charakterze prowadnicy pomocniczej. Ciąć, prowadząc podstawę pilarki tarczowej wzdłuż prowadnicy pomocniczej.

Cięcie z szyną prowadzącą (zob. rys. E)

Za pomocą szyny prowadzącej (34) można wykonać cięcia w linii prostej.

Wskazówka: Szynę prowadzącą (34) należy stosować tylko do cięć w linii prostej. Podczas cięć pod kątem może dojść do uszkodzenia szyny prowadzącej (34).

Odpowiednia wykładzina na listwie prowadzącej zapobiega ślizganiu się jej po powierzchni przedmiotu nie powodując jednocześnie jej uszkodzeń. Specjalna powłoka na szynie prowadzącej zapewnia łatwe przemieszczanie elektronarzędzia.

Szynę prowadzącą (34) należy zamocować na obrabianym elemencie za pomocą odpowiednich urządzeń mocujących, np. ścisków stolarskich. Elektronarzędzie z zamontowanym adapterem do szyny prowadzącej należy ustawić na szynie prowadzącej.

Wskazówka: Prowadnicę równoległą / adapter do szyny prowadzącej (32) z logo Bosch skierowanym do dołu należy zamontować na elektronarzędziu.

Szyna prowadząca (34) nie może wystawać od strony przecinanego elementu.

Włączyć elektronarzędzie i z lekkim równomiernym posuwem prowadzić je przez materiał.

Cięcie z zastosowaniem prowadnicy równoległej / adaptera do szyny prowadzącej i węża odsysającego

Najpierw należy zamontować adapter do odsysania pyłu (29) z wężem odsysającym (30), a następnie prowadnicę równoległą / adapter do szyny prowadzącej (32).

Wskazówka: Do zamocowania prowadnicy równoległej / adaptera do szyny prowadzącej (32) i adaptera do odsysania pyłu (29) należy używać wyłącznie przewidzianych do tego śrub!

Wskazówki dotyczące właściwego postępowania z akumulatorem

Akumulator należy chronić przed wilgocią i wodą.

Akumulator należy przechowywać wyłącznie w temperaturze od -20 °C do 50 °C. Nie wolno pozostawiać akumulatora, np. latem, w samochodzie.

Otwory wentylacyjne należy regularnie czyścić za pomocą miękkiego, czystego i suchego pędzelka.

Zdecydowanie krótszy czas pracy po ładowaniu wskazuje na zużycie akumulatora i konieczność wymiany na nowy.

Przestrzegać wskazówek dotyczących utylizacji odpadów.

Konserwacja i serwis

Konserwacja i czyszczenie

- ▶ **Przed przystąpieniem do jakichkolwiek prac przy elektronarzędziu (np. prace konserwacyjne, wymiana osprzętu itp.), a także na czas transportu i przechowywania należy wyjąć z niego akumulator.** Niezamierzone uruchomienie włącznika/wyłącznika grozi skaleczeniem.
- ▶ **Utrzymywanie urządzenia i szczelin wentylacyjnych w czystości gwarantuje prawidłową i bezpieczną pracę.**

Oslona musi zawsze swobodnie się poruszać i samoczynnie zamykać. Dlatego też należy zawsze utrzymywać zakres jej ruchu w czystości. Kurz i wióry należy usuwać za pomocą miękkiego pędzelka.

Tarcze bez powłok ochronnych można chronić przed korozją poprzez nałożenie cienkiej warstwy oleju bezkwasowego. Przed przystąpieniem do cięcia należy usunąć olej, gdyż może on zabrudzić drewno.

Resztki żywicy i kleju na tarczy obniżają jakość cięcia. Dlatego należy po każdym użyciu oczyścić tarczę.

Obsługa klienta oraz doradztwo dotyczące użytkowania

Ze wszystkimi pytaniami, dotyczącymi naprawy i konserwacji nabytego produktu oraz dostępu do części zamiennych, prosimy zwracać się do punktów obsługi klienta. Rysunki techniczne oraz informacje o częściach zamiennych można

znalezc pod adresem: www.bosch-pt.com

Nasz zespół doradztwa dotyczącego użytkowania odpowie na wszystkie pytania związane z produktami firmy Bosch oraz ich osprzętem.

Przy wszystkich zgłoszeniach oraz zamówieniach części zamiennych konieczne jest podanie 10-cyfrowego numeru katalogowego, znajdującego się na tabliczce znamionowej produktu.

Polska

Robert Bosch Sp. z o.o.
Serwis Elektronarzędzi
Ul. Jutrzenki 102/104
02-230 Warszawa
Na www.serwisbosch.com znajdują Państwo wszystkie szczegóły dotyczące usług serwisowych online.
Tel.: 22 7154450
Faks: 22 7154441
E-mail: bsc@pl.bosch.com
www.bosch-pt.pl

Transport

Załączone w dostawie akumulatory litowo-jonowe podlegają wymaganiom przepisów dotyczących towarów niebezpiecznych. Akumulatory mogą być transportowane drogą lądową przez użytkownika, bez konieczności spełnienia jakichkolwiek dalszych warunków.

W przypadku przesyłki przez osoby trzecie (np. transport drogą powietrzną lub za pośrednictwem firmy spedycyjnej) należy dostosować się do szczególnych wymogów dotyczących opakowania i oznakowania towaru. W takim wypadku podczas przygotowywania towaru do wysyłki należy skonsultować się z ekspertem ds. towarów niebezpiecznych.

Akumulatory można wysłać tylko wówczas, gdy ich obudowa nie jest uszkodzona. Odsonięte styki należy zakleić, a akumulator zapakować w taki sposób, aby nie mógł on się poruszać (przesuwać) w opakowaniu. Należy wziąć też pod uwagę ewentualne inne przepisy prawa krajowego.

Utylizacja odpadów



Elektronarzędzia, akumulatory, osprzęt i opakowanie należy oddać do powtórnego przetworzenia zgodnego z obowiązującymi przepisami w zakresie ochrony środowiska.



Elektronarzędzia i akumulatora/baterii nie wolno wyrzucać do odpadów domowych!

Tylko dla krajów UE:

Zgodnie z europejską dyrektywą 2012/19/UE niezdatne do użytku elektronarzędzia, a zgodnie z europejską dyrektywą 2006/66/WE uszkodzone lub zużyte akumulatory/baterie, należy zbierać osobno i doprowadzić do ponownego przetworzenia zgodnie z przepisami ochrony środowiska.

Akumulatory/baterie:

Li-Ion:

Prosimy postępować zgodnie ze wskazówkami umieszczonymi w rozdziale Transport (zob. „Transport”, Strona 119).

Čeština

Bezpečnostní upozornění

Obecné bezpečnostní pokyny pro elektrické nářadí

⚠ VÝSTRAHA Prostudujte si všechny bezpečnostní výstrahy, pokyny, ilustrace a specifikace k tomuto elektrickému nářadí.

Nedodržování všech níže uvedených pokynů může mít za následek úraz elektrickým proudem, požár a/nebo těžké poranění.

Všechna varovná upozornění a pokyny do budoucna uschovejte.

V upozorněních použitý pojem „elektrické nářadí“ se vztahuje na elektrické nářadí napájené ze sítě (se síťovým kabelem) a na elektrické nářadí napájené akumulátorem (bez síťového kabelu).

Bezpečnost pracoviště

- ▶ **Udržujte pracoviště v čistotě a dobře osvětlené.** Nepořádek nebo neosvětlené pracoviště mohou vést k úrazům.
- ▶ **S elektrickým nářadím nepracujte v prostředí ohroženém explozí, kde se nacházejí hořlavé kapaliny, plyny nebo prach.** Elektrické nářadí vytváří jiskry, které mohou prach nebo páry zapálit.
- ▶ **Děti a jiné osoby udržujte při použití elektrického nářadí v bezpečné vzdálenosti od pracoviště.** Při rozptýlení můžete ztratit kontrolu nad nářadím.

Elektrická bezpečnost

- ▶ **Zástrčky elektrického nářadí musí lícovat se zásuvkou. Zástrčka nesmí být žádným způsobem upravena. S elektrickým nářadím s ochranným uzemněním nepoužívejte žádné adaptérové zástrčky.** Neupravené zástrčky a odpovídající zásuvky snižují riziko zásahu elektrickým proudem.
- ▶ **Zabraňte kontaktu těla s uzemněnými povrchy, jako jsou např. potrubí, topení, sporáky a chladničky.** Je-li vaše tělo uzemněno, existuje zvýšené riziko zásahu elektrickým proudem.
- ▶ **Chraňte elektrické nářadí před deštěm a vlhkem.** Vniknutí vody do elektrického nářadí zvyšuje nebezpečí zásahu elektrickým proudem.
- ▶ **Dbejte na účel kabelu. Nepoužívejte jej k nošení elektrického nářadí nebo k vytažení zástrčky ze zásuvky. Udržujte kabel v bezpečné vzdálenosti od tepla, oleje, ostrých hran nebo pohyblivých dílů.** Poškozené nebo spletené kabely zvyšují riziko zásahu elektrickým proudem.
- ▶ **Pokud pracujete s elektrickým nářadím venku, použijte pouze takové prodlužovací kabely, které jsou**

způsobilé i pro venkovní použití. Použití prodlužovacího kabelu, jež je vhodný pro použití venku, snižuje riziko zásahu elektrickým proudem.

- ▶ **Pokud se nelze vyhnout provozu elektrického nářadí ve vlhkém prostředí, použijte proudový chránič.**

Použití proudového chrániče snižuje riziko zásahu elektrickým proudem.

Osobní bezpečnost

- ▶ **Bud'te pozorní, dávejte pozor na to, co děláte a přistupujte k práci s elektrickým nářadím rozumně. Nepoužívejte žádné elektrické nářadí, pokud jste unaveni nebo pod vlivem drog, alkoholu či léků.** Moment nepozornosti při použití elektrického nářadí může vést k vážným poraněním.
- ▶ **Používejte ochranné osobní pomůcky. Noste ochranné brýle.** Nošení osobních ochranných pomůcek, jako je maska proti prachu, bezpečnostní obuv s protiskluzovou podrážkou, ochranná přilba nebo sluchátka, podle aktuálních podmínek, snižuje riziko poranění.
- ▶ **Zabraňte neúmyslnému uvedení do provozu. Přesvědčte se, že je elektrické nářadí vypnuté, dříve než jej uchopíte, poneseťe či připojíte na zdroj napájení a/nebo akumulátor.** Máte-li při nošení elektrického nářadí prst na spínači, nebo pokud nářadí připojíte ke zdroji napájení zapnuté, může dojít k úrazu.
- ▶ **Než elektrické nářadí zapnete, odstraňte seřizovací nástroje nebo klíče.** Nachází-li se v otáčivém dílu elektrického nářadí nějaký nástroj nebo klíč, může dojít k poranění.
- ▶ **Nepřeceňujte své síly. Zajistěte si bezpečný postoj a udržte vždy rovnováhu.** Tím můžete elektrické nářadí v neočekávaných situacích lépe kontrolovat.
- ▶ **Noste vhodný oděv. Nenoste volný oděv ani šperky. Vlasy a oděv udržte v bezpečné vzdálenosti od pohybujících se dílů.** Volný oděv, šperky nebo dlouhé vlasy mohou být zachyceny pohybujícími se díly.
- ▶ **Lze-li namontovat odsávací či zachycující přípravky, přesvědčte se, že jsou připojeny a správně použity.** Odsávání prachu může snížit ohrožení prachem.
- ▶ **Dbejte na to, abyste při častém používání nářadí nebyli méně ostražití a nezapomínali na bezpečnostní zásady.** Nedbalé ovládání může způsobit těžké poranění za zlomek sekundy.

Svědomitě zacházení a používání elektrického nářadí

- ▶ **Elektrické nářadí nepřetěžujte. Pro svou práci použijte k tomu určené elektrické nářadí.** S vhodným elektrickým nářadím budete pracovat v dané oblasti lépe a bezpečněji.
- ▶ **Nepoužívejte elektrické nářadí, jestliže jej nelze spínačem zapnout a vypnout.** Elektrické nářadí, které nelze ovládat spínačem, je nebezpečné a musí se opravit.
- ▶ **Než provedete seřízení elektrického nářadí, výměnu příslušenství nebo nářadí odložíte, vytáhněte zástrčku ze zásuvky a/nebo odstraňte odpojitelny akumulátor.**

Toto preventivní opatření zabrání neúmyslnému zapnutí elektrického nářadí.

- ▶ **Uchovávejte nepoužívané elektrické nářadí mimo dosah dětí. Nenechte nářadí používat osoby, které s ním nejsou seznámeny nebo nečetly tyto pokyny.** Elektrické nářadí je nebezpečné, je-li používáno nezkušenými osobami.
- ▶ **Pečujte o elektrické nářadí a příslušenství svědomitě. Zkontrolujte, zda pohyblivé díly nářadí bezvadně fungují a nevzpříčují se, zda díly nejsou zlomené nebo poškozené tak, že by ovlivňovaly funkce elektrické nářadí. Poškozené díly nechte před použitím elektrického nářadí opravit.** Mnoho úrazů má příčinu ve špatně udržovaném elektrickém nářadí.
- ▶ **Řezné nástroje udržte ostré a čisté.** Pečlivě ošetřované řezné nástroje s ostrými řeznými hranami se méně vzpříčují a dají se snáze vést.
- ▶ **Používejte elektrické nářadí, příslušenství, nástroje apod. podle těchto pokynů. Respektujte přitom pracovní podmínky a prováděnou činnost.** Použití elektrického nářadí pro jiné než určené použití může vést k nebezpečným situacím.
- ▶ **Udržte rukojeti a úchopové plochy suché, čisté a bez oleje a maziva.** Kluzké rukojeti a úchopové plochy neumožňují bezpečnou manipulaci a ovládání nářadí v neočekávaných situacích.

Použití a péče o akumulátorové nářadí

- ▶ **Akumulátory nabíjejte pouze v nabíječce, která je doporučena výrobcem.** U nabíječky, která je vhodná pro určitý druh akumulátorů, existuje nebezpečí požáru, je-li používána s jinými akumulátory.
- ▶ **Do elektrického nářadí používejte pouze k tomu určené akumulátory.** Použití jiných akumulátorů může vést k poranění či požáru.
- ▶ **Nepoužívaný akumulátor uchovávejte v bezpečné vzdálenosti od kovových předmětů, jako jsou kancelářské sponky, mince, klíče, hřebíky, šrouby nebo jiné drobné kovové předměty, které mohou způsobit přemostění kontaktů.** Zkrat mezi kontakty akumulátoru může mít za následek popálení nebo požár.
- ▶ **Při nesprávném použití může z akumulátoru vytéci kapalina. Nedotýkejte se jí. Při náhodném kontaktu opláchněte místo vodou. Pokud kapalina vnikne do očí, navštivte lékaře.** Kapalina vytékající z akumulátoru může způsobit podráždění pokožky nebo popálení.
- ▶ **Nepoužívejte akumulátor nebo nářadí, které je poškozené či upravené.** Poškozené nebo upravené akumulátory se mohou chovat nepředvídaně a způsobit požár, výbuch či poranění.
- ▶ **Nevystavujte akumulátor nebo nářadí ohni či nadměrné teplotě.** Vystavení ohni nebo teplotě nad 130 °C může způsobit výbuch.
- ▶ **Dodržte všechny pokyny pro nabíjení a nenabíjejte akumulátor nebo nářadí mimo teplotní rozsah uvedený v pokynech.** Nesprávné nabíjení nebo nabíjení


při teplotách mimo uvedený rozsah může poškodit akumulátor a zvýšit riziko požáru.

Servis

- ▶ **Nechte své elektrické nářadí opravit pouze kvalifikovaným odborným personálem a pouze s originálními náhradními díly.** Tím bude zajištěno, že bezpečnost elektrického nářadí zůstane zachována.
- ▶ **Nikdy neprovádějte servis poškozených akumulátorů.** Servis akumulátorů by měl provádět pouze výrobce nebo autorizovaná opravna.

Bezpečnostní pokyny pro okružní pily

Proces řezání

- ▶  **NEBEZPEČÍ: Ruce držte v bezpečné vzdálenosti od místa řezu a od pilového kotouče.** Držte-li pilu oběma rukama, nehrozí vám jejich poranění pilovým kotoučem.
- ▶ **Nesahejte pod obrobek.** Ochranný kryt vás pod obrobkem před kotoučem neochrání.
- ▶ **Přizpůsobte hloubku řezu tloušťce obrobku.** Pod obrobkem by neměl vyčnívat celý zub pily.
- ▶ **Obrobek nikdy nedržte ani v ruce, ani položený na kolena. Připevňte obrobek ke stabilní podložce.** Správné upevnění obrobku je důležité proto, že minimalizuje ohrožení těla uživatele, zablokování kotouče i riziko ztráty kontroly nad nářadím.
- ▶ **Provádíte-li operaci, při které se může nářadí dostat do kontaktu se skrytou elektroinstalací, držte elektrické nářadí za izolované uchopovací plochy.** Při kontaktu s vodičem pod napětím se nechráněné kovové části elektrického nářadí dostanou také pod napětí a mohou zranit obsluhu elektrickým proudem.
- ▶ **Při podélném řezání vždy používejte podélnou vodič lištu a vodičko pro přímý řez.** Zvýší se tím přesnost řezu a sníží riziko zaseknutí kotouče.
- ▶ **Používejte vždy jen kotouče se správnou velikostí i tvarem (diamantovým nebo oblým) upínacího otvoru.** Kotouče, které neodpovídají upevňovacímu systému pily, se budou otáčet nerovnoměrně a mohou způsobit ztrátu kontroly nad nářadím.
- ▶ **Nikdy nepoužívejte poškozené nebo nesprávné podložky či šrouby k upevnění kotouče.** Podložky a šrouby k upevnění kotouče byly speciálně navrženy pro vaši pilu pro optimální výkonnost a bezpečný provoz.

Příčiny zpětného rázu a související pokyny

- zpětný ráz je náhlá reakce zaseknutého, zablokovaného nebo vyoseného pilového kotouče, která způsobí nekontrolované zvednutí pily vzhůru z obrobku směrem k obsluze;
- jestliže se kotouč zasekne nebo zablokuje při uzavření řezné spáry, kotouč se zastaví a motor reaguje vymrštěním jednotky směrem k obsluze;
- jestliže dojde ke zkroucení nebo vyosení kotouče v řezu, zuby na zadním okraji kotouče se mohou zanořit do horního

povrchu dřeva a způsobit uvolnění kotouče z řezné spáry a jeho vymrštění zpět směrem k obsluze.

Zpětný ráz je výsledkem špatných a/nebo nesprávných pracovních postupů a podmínek při použití pily a lze mu zabránit dodržováním příslušných níže uvedených opatření.

- ▶ **Pilu držte pevně a paže umístěte tak, abyste byli schopni odolat zpětnému rázu. Tělo umístěte z jakékoli boční strany kotouče, ale ne v jeho řezné linii.** Zpětný ráz může způsobit odskočení pily dozadu, ale síle zpětného rázu se lze bránit, pakliže jsou dodržována příslušná opatření.
- ▶ **Pokud se kotouč blokuje nebo z jakéhokoli důvodu přerušíte řezání, uvolněte poušť a držte pilu v obrobku, dokud se kotouč zcela nezastaví. Je-li kotouč stále v pohybu, nikdy se nepokoušejte pilu z obrobku vyjmout nebo ji vytáhnout zpět, jinak hrozí riziko zpětného rázu.** Zjistěte důvod blokování kotouče a přijměte opatření, aby k němu nedocházelo.
- ▶ **Při opětovném spouštění pily v obrobku nastavte pilu do středu řezné spáry tak, aby se zuby nedotýkaly materiálu.** Dojde-li při opětovném spuštění pily k zablokování kotouče, může se uvolnit směrem vzhůru nebo způsobit zpětný ráz.
- ▶ **Velké panely řádně podepřete, abyste minimalizovali riziko zaseknutí kotouče a zpětného rázu.** Velké panely se prohýbají vlastní hmotností. Podpora musí být umístěna pod panelem na obou stranách v blízkosti linie řezu a na okrajích obrobku.
- ▶ **Nepoužívejte tupé nebo poškozené kotouče.** Neostré nebo nesprávně nastavené kotouče vytvářejí tenkou řeznou spáru, která může způsobit nadměrné tření, zaseknutí kotouče a zpětný ráz.
- ▶ **Páčky na nastavení hloubky kotouče a úhlu řezu musí být před započítím řezu pevně zajištěny.** Dojde-li ke změně seřizovacího systému kotouče během řezání, může způsobit zablokování nebo zpětný ráz.
- ▶ **Při řezání do stávajících zdí nebo jiných slepých míst buďte obzvlášť opatrní.** Procházející pilový kotouč může narazit na objekty, které mohou způsobit zpětný ráz.

Funkce spodního krytu

- ▶ **Před každým použitím zkontrolujte, zda je spodní kryt řádně upevněn. S pilou nepracujte, pokud se spodní kryt nepohybuje volně a okamžitě se nezavírá. Spodní kryt nikdy neupevňujte do otevřené polohy.** Při neúmyslném upuštění pily může dojít k ohnutí spodního krytu. Spodní kryt zvedněte za vytažovací rukojeť a zkontrolujte, zda se volně pohybuje a nedotýká se kotouče ani jiné části ve všech úhlech a hloubkách řezu.
- ▶ **Zkontrolujte funkčnost pružiny spodního krytu. Pokud kryt nebo pružina nefungují správně, je třeba je před použitím opravit.** Pomalá reakce spodního krytu může být způsobena poškozenými částmi, usazeninami nebo nahromaděním pilin.
- ▶ **Spodní kryt lze ručně stáhnout pouze při speciálních řezech, jako jsou ponorné a kombinované řezy. Spodní kryt zvedněte pomocí vytažovací rukojeti a uvolněte**

jej, jakmile kotouč pronikne do materiálu. Při jakémkoli jiném druhu řezání by měl být ochranný kryt ovládnut automaticky.

- ▶ **Před každým položením pily na stůl nebo podlahu se ujistěte, že spodní kryt zakrývá celý kotouč.** Nechráněný, setrvačností dobíhající kotouč způsobí pohyb pily vzad a pořezání objektů, se kterými přijde do kontaktu. Nezapomeňte, že i po uvolnění spouště trvá nějakou dobu, než se kotouč úplně zastaví.

Dodatečné bezpečnostní pokyny

- ▶ **Nesahejte rukama do vyhazovače třísek.** Mohli byste se zranit o otáčející se díly.
- ▶ **Nepracujte s pilou nad hlavou.** Nemáte tak nad elektronářadím dostatečnou kontrolu.
- ▶ **Použijte vhodné detekční přístroje na vyhledání skrytých rozvodných vedení nebo kontaktujte místní dodavatelskou společnost.** Kontakt s elektrickým vedením může vést k požáru a zásahu elektrickým proudem. Poškození vedení plynu může vést k výbuchu. Proniknutí do vodovodního potrubí způsobí věcné škody.
- ▶ **Nepoužívejte elektronářadí stacionárně.** Není určeno pro provoz se stolem pily.
- ▶ **Při ponorných řezech, které nejsou prováděny v pravém úhlu, zajistěte vodící desku pily proti posunutí do strany.** Posunutí do strany může způsobit uvážnutí pilového kotouče, a tedy zpětný ráz.
- ▶ **Nepoužívejte pilové kotouče z rychlořezné oceli.** Takové pilové kotouče mohou lehce prasknout.
- ▶ **Neřezejte železné kovy.** Žhavé třísky by mohly zapálit odsávání prachu.
- ▶ **Při poškození a nesprávném použití akumulátoru mohou unikat výpary.** Přivádějte čerstvý vzduch a při potížích vyhledejte lékaře. Výpary mohou dráždit dýchací cesty.
- ▶ **Neotvírejte akumulátor.** Hrozí nebezpečí zkratu.
- ▶ **Špičatými předměty, jako např. hřebíky nebo šroubováky, nebo působením vnější síly může dojít k poškození akumulátoru.** Uvnitř může dojít ke zkratu a akumulátor může začít hořet, může z něj unikat kouř, může vybuchnout nebo se přehřát.
- ▶ **Akumulátor používejte pouze v produktech výrobce.** Jen tak bude akumulátor chráněn před nebezpečným přetížením.



Chraňte akumulátor před horkem, např. i před trvalým slunečním zářením, ohněm, vodou a vlhkostí. Hrozí nebezpečí výbuchu.



- ▶ **Než elektronářadí odložíte, počkejte, dokud se nezastaví.** Nasazovací nástroj se může vzpříčit a vést ke ztrátě kontroly nad elektronářadím.

Popis výrobku a výkonu



Přečtěte si všechna bezpečnostní upozornění a všechny pokyny. Nedodržování bezpečnostních upozornění a pokynů může mít za následek úraz elektrickým proudem, požár a/nebo těžká poranění.

Řiďte se obrázky v přední části návodu k obsluze.

Použití v souladu s určeným účelem

Elektrické nářadí je určeno k provádění podélných a příčných rovných a pokosových řezů na pevném podkladu do dřeva.

Zobrazené součásti

Číslování zobrazených součástí se vztahuje na zobrazení elektronářadí na stránce s obrázky.

- (1) Akumulátor
- (2) Odjišťovací tlačítko akumulátoru
- (3) Blokování zapnutí vypínače
- (4) Vypínač
- (5) Klíč na vnitřní šestihran
- (6) Aretační tlačítko vřetena
- (7) Základní deska
- (8) Upevňovací šroub pro podélný doraz
- (9) Stupnice pokosového úhlu
- (10) Křídlový šroub nastavení pokosového úhlu
- (11) Vyznačení řezu 45°
- (12) Vyznačení řezu 0°
- (13) Ochranný kryt
- (14) Rukojeť (izolovaná plocha rukojeti)
- (15) Ukazatel stavu nabití akumulátoru
- (16) Ukazatel kontroly teploty/přetížení
- (17) Křídlový šroub předvolby hloubky řezu
- (18) Stupnice hloubky řezu
- (19) Přestavitelná páčka pro kyvný ochranný kryt
- (20) Vřeteno pily
- (21) Kyvný ochranný kryt
- (22) Unášecí příruba
- (23) Pilový kotouč
- (24) Upínací příruba
- (25) Upínací šroub
- (26) Osvětlení „PowerLight“
- (27) Referenční značka pro nastavení pokosového úhlu
- (28) Upevňovací šroub pro odsávací adaptér^{A)}
- (29) Odsávací adaptér^{A)}
- (30) Odsávací hadice^{A)}
- (31) Referenční značka pro nastavení hloubky řezu
- (32) Paralelní doraz/adaptér pro vodící lištu^{A)}
- (33) Pár šroubovacích svěrek^{A)}

(34) Vodicí lišta^{A)}

- A) **Zobrazené nebo popsané příslušenství nepatří k standardnímu obsahu dodávky. Kompletní příslušenství naleznete v našem programu příslušenství.**

Technické údaje

Ruční okružní pila		GKS 12V-26
Číslo zboží		3 601 FA1 0..
Jmenovité napětí	V _{nom}	12
Otáčky naprázdno	min ⁻¹	1 400
Max. hloubka řezu		
- při pokosovém úhlu 0°	mm	26,5
- při pokosovém úhlu 45°	mm	17,0
Aretace vřetena		●
Rozměry základní desky	mm	167 × 88
Max. průměr pilového kotouče	mm	85
Min. průměr pilového kotouče	mm	85
Max. tloušťka těla kotouče	mm	0,7
Max. tloušťka zubu/rozvod zubů	mm	1,1
Min. tloušťka zubu/rozvod zubů	mm	1,0
Upínací otvor	mm	15
Hmotnost podle EPTA-Procedure 01:2014	kg	1,3–1,6 ^{A)}
Dovolená teplota prostředí		
- při nabíjení	°C	0 až +45
- při provozu ^{B)} a při skladování	°C	-20 až +50
Doporučené akumulátory		GBA 12V... GBA 10,8V...
Doporučené nabíječky		GAL 12.. AL 11..

A) V závislosti na použitém akumulátoru

B) Omezený výkon při teplotách <0 °C

Informace o hluku a vibracích

Hodnoty hlučnosti zjištěny podle **EN 62841-2-5**.

Hladina hluku elektronářadí stanovená za použití váhového filtru A činí typicky: hladina akustického tlaku **82 dB (A)**; hladina akustického výkonu **93 dB (A)**. Nejistota K = 3 dB.

Noste chrániče sluchu!

Celkové hodnoty vibrací a_{hv} (součet vektorů tří os) a nejistota K zjištěné podle **EN 62841-2-5**:

Řezání dřeva: $a_{hv} < 2,5 \text{ m/s}^2$, K = 1,5 m/s^2

Úroveň vibrací a úroveň hluku, které jsou uvedené v těchto pokynech, byly změřeny pomocí normované měřicí metody a lze je použít pro vzájemné porovnání elektronářadí. Hodí se i pro předběžný odhad zatížení vibracemi a hlukem.

Uvedená úroveň vibrací a úroveň hluku reprezentuje hlavní použití elektronářadí. Pokud se ovšem bude elektronářadí používat pro jiné práce, s jinými nástroji nebo s nedostatečnou údržbou, může se úroveň hluku a úroveň vibrací lišit. To může zatížení vibracemi a hlukem po celou pracovní dobu zřetelně zvýšit.

Pro přesný odhad zatížení vibracemi a hlukem by měly být zohledněny i doby, kdy je nářadí vypnuté nebo běží, ale ve skutečnosti se nepoužívá. To může zatížení vibracemi a hlukem po celou pracovní dobu výrazně snížit.

Stanovte dodatečná bezpečnostní opatření k ochraně obsluhy před účinky vibrací, jako je např. údržba elektronářadí a nástrojů, udržování teplých rukou, organizace pracovních procesů.

Montáž

- **Používejte pouze pilové kotouče, jejichž maximální dovolená rychlost je vyšší než počet volnoběžných otáček elektronářadí.**

Nabíjení akumulátoru

- **Používejte pouze nabíječky uvedené na straně příslušenství.** Jen tyto nabíječky jsou přizpůsobené pro lithium-iontový akumulátor používaný s vašim elektronářadím.

Upozornění: Akumulátor se dodává částečně nabitý. Aby byl zaručen plný výkon akumulátoru, před prvním použitím akumulátor úplně nabijte v nabíječce.

Lithium-iontový akumulátor lze nabíjet kdykoli, aniž by se tím zkrátila životnost. Přerušování procesu nabíjení nepoškozuje akumulátor.

Lithium-iontový akumulátor je díky „Electronic Cell Protection (ECP)“ chráněn proti hlubokému vybití. Při vybitém akumulátoru ochranná funkce vypne elektrické nářadí: Nástroj se již nepohybuje.

- **Po automatickém vypnutí elektronářadí už nestiskávejte vypínač.** Akumulátor se může poškodit.

Dodržujte pokyny pro likvidaci.

Vyjmutí akumulátoru

Akumulátor **(1)** je opatřený dvěma stupni zajištění, které mají zabránit vypnutí akumulátoru při neúmyslném stisknutí odjišťovacího tlačítka **(2)**. Pokud je akumulátor nasazený do elektrického nářadí, drží ho v příslušné poloze pružina.

Pro vyjmutí akumulátoru **(1)** stiskněte odjišťovací tlačítko **(2)** a akumulátor vytáhněte směrem dozadu z elektrického nářadí. **Nepoužívejte přítom násilí.**

Ukazatel stavu nabití akumulátoru

Tři zelené LED ukazatele stavu nabití akumulátoru **(15)** indikují stav nabití akumulátoru **(1)**. Z bezpečnostních důvodů je zjištění stavu nabití možné pouze při vypnutém elektrickém nářadí.

Pro zobrazení stavu nabití stiskněte napůl nebo úplně vypínač **(4)**.

LED	Kapacita
Trvale svítí 3 zelené	≥ 2/3
Trvale svítí 2 zelené	≥ 1/3
Trvale svítí 1 zelená	< 1/3
Bliká 1 zelená	rezerva

Pokud po stisknutí vypínače (4) nesvítí žádná LED, je akumulátor vadný a musí se vyměnit.

Nasazení/výměna pilového kotouče

- ▶ **Před každou prací na elektrickém nářadí odejměte akumulátor.**
- ▶ **Při montáži pilového kotouče noste ochranné rukavice.** Při kontaktu s pilovým kotoučem hrozí nebezpečí poranění.
- ▶ **Používejte pouze pilové kotouče, které odpovídají charakteristickým údajům uvedeným v tomto návodu k obsluze a na elektronářadí a jsou vyzkoušené podle EN 847-1 a příslušně označené.**
- ▶ **Přípustné otáčky nástroje musí být minimálně tak vysoké jako maximální otáčky uvedené na elektronářadí.** Příslušenství, které se otáčí rychleji, než je dovoleno, se může rozlomit a rozletět.
- ▶ **V žádném případě nepoužívejte jako nasazovací nástroj brusné kotouče.**

Výběr pilového kotouče

Přehled doporučených pilových kotoučů naleznete na konci tohoto návodu.

Demontáž pilového kotouče (viz obrázek A)

Pro výměnu nástroje položte elektrické nářadí nejlépe na čelní stranu krytu motoru.

- Stiskněte aretační tlačítko vřetena (6) a držte ho stisknuté.
- ▶ **Aretační tlačítko vřetena (6) ovládejte, jen když je vřeteno pily zastavené.** Jinak se může elektrické nářadí poškodit.
- Klíčem na vnitřní šestihran (5) vyšroubujte upínací šroub (25) ve směru ②.
- Otočte zpět kyvný ochranný kryt (21) a pevně ho přidržte.
- Sejměte z vřetena pily (20) upínací přírubu (24) a pilový kotouč (23).

Montáž pilového kotouče (viz obrázek A)

Pro výměnu nástroje položte elektrické nářadí nejlépe na čelní stranu krytu motoru.

- Vyčistěte pilový kotouč (23) a všechny montované upínací díly.
- Otočte zpět kyvný ochranný kryt (21) a pevně ho přidržte.
- Nasadte pilový kotouč (23) na unášecí přírubu (22). Směr záběru zubů (směr šipky na pilovém kotouči) a šipka směru otáčení na ochranném krytu (21) musí souhlasit.

- Nasadte upínací přírubu (24) a našroubujte upínací šroub (25) ve směru ②. Dbejte na správnou polohu unášecí příruby (22) a upínací příruby (24).
- Stiskněte aretační tlačítko vřetena (6) a držte ho stisknuté.
- Klíčem na vnitřní šestihran (5) utáhněte upínací šroub (25) ve směru ②. Uťahovací moment má být 6–9 Nm, což odpovídá ručnímu utažení plus ¼ otáčky.

Odsávání prachu/třísek

Prach z materiálů, jako jsou nátěry s obsahem olova, některé druhy dřeva, minerály a kov, může být zdraví škodlivý. Kontakt s prachem nebo vdechnutí mohou u pracovníka nebo osob nacházejících se v blízkosti vyvolat alergické reakce a/nebo onemocnění dýchacích cest.

Určitý prach, jako dubový nebo bukový prach, je pokládán za karcinogenní, zvláště ve spojení s přídatnými látkami pro ošetření dřeva (chromát, ochranné prostředky na dřevo). Materiál obsahující azbest smějí opracovávat pouze specialisté.

- Abyste dosáhli vysokého stupně odsávání prachu, použijte společně s tímto elektrickým nářadím vhodný vysavač.
- Zajistěte dobré větrání pracoviště.
- Je doporučeno nosit ochrannou dýchací masku s třídou filtru P2.

Dodržujte předpisy pro obráběné materiály platné v příslušné zemi.

- ▶ **Zabraňte hromadění prachu na pracovišti.** Prach se může lehce vznítit.

Montáž odsávacího adaptéru (viz obrázek B)

Upevněte odsávací adaptér (29) pomocí upevňovacího šroubu (28) k základní desce (7).

Na odsávací adaptér (29) lze připojit odsávací hadici o průměru 19 mm.

- ▶ **Odsávací adaptér nesmí být namontovaný bez připojeného externího odsávání.** Jinak se může odsávací kanál ucpat.
- ▶ **K odsávacímu adaptéru nesmí být připojený vak na prach.** Odsávací systém by se mohl ucpat.

Pro zaručení optimálního odsávání se musí odsávací adaptér (29) pravidelně čistit.

Externí odsávání

Připojte odsávací hadici (30) k vysavači (příslušenství). Přehled připojení k různým vysavačům najdete na konci tohoto návodu.

Vysavač musí být vhodný pro řezaný materiál.

Při odsávání obzvláště zdraví škodlivého, karcinogenního nebo suchého prachu použijte speciální vysavač.

Provoz

Druhy provozu

- **Před každou prací na elektrickém nářadí odejměte akumulátor.**

Nastavení hloubky řezu (viz obrázek C)

- **Hloubku řezu přizpůsobte podle tloušťky obrobku.** Pod obrobkem by měla být viditelná necelá výška zubu.

Povolte křídlový šroub (17). Pro menší hloubku řezu odtáhněte elektrické nářadí od základní desky (7), pro větší hloubku řezu přitlačte elektrické nářadí k základní desce (7). Nastavte požadovaný rozměr na stupnici hloubky řezu (18). Křídlový šroub opět utáhněte (17).

Při nastavování hloubky řezu použijte referenční značku (31) vedle stupnice hloubky řezu (18).

Nastavení pokosového úhlu

Elektrické nářadí položte nejlépe na přední stranu ochranného krytu (13).

Povolte křídlový šroub (10). Otočte pilu na stranu. Nastavte požadovaný rozměr na stupnici (9). Křídlový šroub (10) opět utáhněte.

Při nastavování pokosového úhlu použijte referenční značku (27) (horní hrana držáku).

Upozornění: U pokosových řezů je hloubka řezu menší než hodnota zobrazená na stupnici hloubky řezu (18).

Vyznačení řezu

Vyznačení řezu 0° (12) vyznačuje polohu pilového kotouče při pravouhlém řezu. Vyznačení řezu 45° (11) vyznačuje polohu pilového kotouče při řezu pod úhlem 45°.

Uvedení do provozu

Nasazení akumulátoru

- **Používejte pouze originální lithium-iontové akumulátory Bosch s napětím uvedeným na typovém štítku vašeho elektronářadí.** Používání jiných akumulátorů může vést ke zraněním a k nebezpečí požáru.

Zasuňte nabitý akumulátor (1) zepředu do patky elektronářadí. Akumulátor zcela zatlačte do patky, až už nejsou vidět červené proužky a akumulátor je spolehlivě zajištěný.

Zapnutí a vypnutí

Pro **zapnutí** elektrického nářadí nejprve stiskněte blokování zapnutí (3) a **poté** stiskněte vypínač (4) a držte ho stisknutý. Pro **vypnutí** elektrického nářadí vypínač (4) uvolněte.

Upozornění: Z bezpečnostních důvodů nelze spínač (4) zaaretovat, nýbrž musí zůstat během provozu neustále stlačený.

Doběhová brzda

Integrovaná doběhová brzda zkracuje doběh pilového kotouče po vypnutí elektrického nářadí.

Ukazatel kontroly teploty/přetížení

Červený LED ukazatel (16) pomáhá chránit akumulátor před přehřátím a motor před přetížením.

Pokud svítí LED ukazatel (16) **trvale červeně**, je teplota akumulátoru příliš vysoká a elektrické nářadí se automaticky vypne.

- Vypněte elektrické nářadí.
- Než budete dále pracovat, nechte akumulátor vychladnout.

Pokud **blíká** LED ukazatel (16) **červeně**, je elektrické nářadí zablokované a automaticky se vypne.

Vytáhněte elektrické nářadí z obrobku.

Jakmile zablokování odstraníte, pracuje elektrické nářadí dál.

Ochrana proti hlubokému vybití

Lithium-iontový akumulátor je díky „Electronic Cell Protection (ECP)“ chráněn proti hlubokému vybití. Při vybitém akumulátoru ochranná funkce vypne elektrické nářadí: Nástroj se již nepohybuje.

Zapnutí pracovního osvětlení LED

Světlo (26) svítí při mírně nebo úplně stisknutém vypínači (4) a umožňuje osvětlení pracovního prostoru při nepříznivých světelných podmínkách.

Pracovní pokyny

Chraňte pilový kotouč před úderem a nárazem.

Ved'te elektrické nářadí rovnoměrně a s mírným posuvem ve směru řezu. Příliš velký posuv výrazně zkracuje životnost nástrojů a může poškodit elektrické nářadí.

Výkon řezání a kvalita řezu podstatně závisí na stavu a tvaru zubů pilového kotouče. Používejte proto jen ostré pilové kotouče vhodné na řezaný materiál.

Řezání dřeva

Správná volba pilového kotouče se řídí podle druhu dřeva, kvality dřeva, a zda jsou požadovány podélné, nebo příčné řezy.

Při podélných řezech do smrkového dřeva vznikají dlouhé, spirálovité třísky.

Bukový a dubový prach je mimořádně zdraví škodlivý, proto pracujte pouze s odsáváním prachu.

Řezání s podélným dorazem (viz obrázek D)

Paralelní doraz (32) umožňuje přesné řezy podél hrany obrobku, resp. řezání pruhů se stejným rozměrem.

Požadovanou šířku řezu nastavte na vnější hraně základní desky pomocí stupnice na vedeních podélného dorazu/ adaptéru pro vodící lištu.

Řezání s pomocným dorazem (viz obrázek F)

Pro řezání velkých obrobků nebo řezání rovných okrajů můžete na obrobek upevnit jako pomocný doraz prkno nebo lištu a kotoučovou pilu vést základní deskou podél pomocného dorazu.

Řezání s vodící lištou (viz obrázek E)

Pomocí vodící lišty (34) můžete provádět rovné řezy.

Upozornění: Vodicí lištu (34) používejte pouze pro pravouhlé řezy. U pokosových řezů byste mohli vodicí lištu (34) poškodit.

Přílnavý povrch zabraňuje sklouznutí vodicí lišty a chrání povrch obrobku. Povrchová úprava vodicí lišty umožňuje lehké klouzání elektronářadí.

Upevněte vodicí lištu (34) na obrobku vhodnými upínacími přípravky, např. truhlářskými svěrkami. Nasadte elektronářadí s namontovaným adaptérem pro vodicí lištu na vodicí lištu.

Upozornění: Podélný doraz/adaptér pro vodicí lištu (32) namontujte na elektronářadí logem Bosch dolů.

Vodicí lišta (34) nesmí na narezávané straně obrobku přečnívat.

Elektronářadí zapněte a veďte ho rovnoměrně a s lehkým posuvem ve směru řezu.

Práce s podélným dorazem/adaptérem pro vodicí lištu a odsávací hadicí

Nejprve namontujte odsávací adaptér (29) s odsávací hadicí (30) a poté podélný doraz/vodicí adaptér (32).

Upozornění: Pro upevnění podélného dorazu/vodicího dorazu (32) a odsávacího adaptéru (29) používejte jen určené šrouby!

Upozornění pro optimální zacházení s akumulátorem

Akumulátor chraňte před vlhkostí a vodou.

Akumulátor skladujte pouze v teplotním rozmezí od -20 °C do 50 °C. Nenechávejte akumulátor ležet např. v létě v autě.

Příležitostně vyčistěte větrací otvory akumulátoru měkkým, čistým a suchým štětcem.

Výrazně kratší doba chodu po nabití ukazuje, že je akumulátor opotřebovaný a musí se vyměnit.

Dodržujte pokyny pro likvidaci.

Údržba a servis

Údržba a čištění

- ▶ **Před každou prací na elektronářadí (např. údržba, výměna nástrojů) a při jeho přepravě a uskladnění vyjměte akumulátor.** Při neúmyslném stisknutí vypínače hrozí nebezpečí poranění.
- ▶ **Udržujte elektronářadí a větrací otvory čisté, aby pracovalo dobře a bezpečně.**

Kyvný ochranný kryt se musí vždy volně pohybovat a samostatně uzavírat. Udržujte proto oblast okolo kyvného ochranného krytu neustále čistou. Odstraňte prach a třísky štětcem.

Pilové kotouče bez povrchové úpravy mohou být chráněné před korozí slabou vrstvou oleje neobsahujícího kyseliny. Před řezáním olej opět odstraňte, protože jinak se dřevo zašpiní.

Zbytky pryskyřice nebo kluhi na pilovém kotouči zhoršují kvalitu řezu. Pilový kotouč proto hned po použití vyčistěte.

Zákaznická služba a poradenství ohledně použití

Zákaznická služba zodpoví vaše dotazy k opravě a údržbě vašeho výrobku a též k náhradním dílům. Rozkladové výkresy a informace o náhradních dílech najdete také na:

www.bosch-pt.com

V případě dotazů k našim výrobkům a příslušenství vám ochotně pomůže poradenský tým Bosch.

V případě veškerých otázek a objednávek náhradních dílů bezpodmínečně uveďte 10místné věcné číslo podle typového štítku výrobku.

Czech Republic

Robert Bosch odbytová s.r.o.

Bosch Service Center PT

K Vápence 1621/16

692 01 Mikulov

Na www.bosch-pt.cz si můžete objednat opravu Vašeho stroje nebo náhradní díly online.

Tel.: +420 519 305700

Fax: +420 519 305705

E-Mail: servis.naradi@cz.bosch.com

www.bosch.cz

Přeprava

Obsažené lithium-iontové akumulátory podléhají požadavkům zákona o nebezpečných nákladech. Tyto akumulátory mohou být bez dalších podmínek přepravovány uživatelem po silnici.

Při zasílání prostřednictvím třetí osoby (např.: letecká přeprava nebo spedice) je třeba brát zřetel na zvláštní požadavky na balení a označení. Zde musí být při přípravě zásilky nezbytně přizván expert na nebezpečné náklady.

Akumulátory zasílejte pouze tehdy, pokud není poškozený kryt. Otevřené kontakty přelepte lepicí páskou a akumulátor zabalte tak, aby se v obalu nemohl pohybovat. Dodržujte také případné další národní předpisy.

Likvidace



Elektronářadí, akumulátory, příslušenství a obaly se musí odevzdat k ekologické recyklaci.



Elektronářadí a akumulátory/baterie nevyhazujte do domovního odpadu!

Pouze pro země EU:

Podle evropské směrnice 2012/19/EU se musí již nepoužitelné elektronářadí a podle evropské směrnice 2006/66/ES vadné nebo opotřebované akumulátory/baterie shromažďovat odděleně a odevzdat k ekologické recyklaci.

Akumulátory/baterie:

Lithium-iontové:

Dodržujte pokyny uvedené v části Přeprava (viz „Přeprava“, Stránka 126).

Slovenčina

Bezpečnostné upozornenia

Všeobecné bezpečnostné upozornenia pre elektrické náradie

⚠ VÝSTRAHA Prečítajte si všetky bezpečnostné upozornenia, pokyny, ilustrácie

a špecifikácie dodané s týmto elektrickým náradím.

Nedodržanie všetkých uvedených pokynov môže mať za následok úraz elektrickým prúdom, požiar a/alebo ťažké poranenie.

Tieto výstražné upozornenia a bezpečnostné pokyny starostlivo uschovajte na budúce použitie.

Pojem „elektrické náradie“ používaný v nasledujúcom texte sa vzťahuje na elektrické náradie napájané zo siete (s prírodnou šnúrou) a na elektrické náradie napájané akumulátorovou batériou (bez prírodnej šnúry).

Bezpečnosť na pracovisku

- ▶ **Pracovisko vždy udržiavajte čisté a dobre osvetlené.** Neporiadok a neosvetlené priestory pracoviska môžu mať za následok pracovné úrazy.
- ▶ **Nepoužívajte elektrické náradie vo výbušnom prostredí, napr. tam, kde sa nachádzajú horľavé kvapaliny, plyny alebo horľavý prach.** Ručné elektrické náradie vytvára iskry, ktoré by mohli zapáliť prach alebo výpary.
- ▶ **Nedovoľte deťom a iným nepovolaným osobám, aby sa počas používania elektrického náradia zdržiavali v blízkosti pracoviska.** Pri rozptyľovaní môžete stratiť kontrolu nad náradím.

Bezpečnosť – elektrina

- ▶ **Zástrčka prírodnej šnúry elektrického náradia musí zodpovedať použitej zásuvke. V žiadnom prípade niake nemeňte zástrčku. S uzemneným elektrickým náradím nepoužívajte ani žiadne zástrčkové adaptéry.** Neupravené zástrčky a vhodné zásuvky znižujú riziko úrazu elektrickým prúdom.
- ▶ **Vyhýbajte sa telesnému kontaktu s uzemnenými povrchovými plochami, ako sú napr. potrubia, vykurovacie telesá, sporáky a chladničky.** Ak je vaše telo uzemnené, hrozí zvýšené riziko úrazu elektrickým prúdom.
- ▶ **Nevystavujte elektrické náradie dažďu ani vlhkosti.** Vniknutie vody do ručného elektrického náradia zvyšuje riziko úrazu elektrickým prúdom.
- ▶ **Nepoužívajte prírodnú šnúru na iné než určené účely: na nosenie ručného elektrického náradia, ani na jeho zavesenie a zástrčku nevyberajte zo zásuvky ťahaním za prírodnú šnúru. Udržiavajte sieťovú šnúru mimo dosahu horúcich telies, oleja, ostrých hrán alebo pohybujúcich sa súčastí.** Poškodené alebo zauzlené prírodné šnúry zvyšujú riziko úrazu elektrickým prúdom.
- ▶ **Keď pracujete s elektrickým náradím vonku, používajte len také predlžovacie káble, ktoré sú schválené aj na používanie vo vonkajších priestoroch.** Použitie predlžovacieho kábla, ktorý je vhodný na používanie vo vonkajšom prostredí, znižuje riziko úrazu elektrickým prúdom.
- ▶ **Ak sa nedá vyhnúť použitiu elektrického náradia vo vlhkom prostredí, použite ochranný spínač pri poruchových prúdoch.** Použitie ochranného spínača pri poruchových prúdoch znižuje riziko úrazu elektrickým prúdom.

Bezpečnosť osôb

- ▶ **Buďte ostražití, sústreďte sa na to, čo robíte, a s elektrickým náradím pracujte uvážlivo. Nepracujte s elektrickým náradím, ak ste unavení alebo ak ste pod vplyvom drog, alkoholu alebo liekov.** Krátka nepozornosť pri používaní elektrického náradia môže mať za následok vážne poranenia.
- ▶ **Používajte osobné ochranné prostriedky. Vždy používajte ochranné okuliare.** Používanie osobných ochranných prostriedkov, ako je ochranná dýchacia maska, bezpečnostná pracovná obuv, ochranná prilba alebo chrániče sluchu, podľa druhu elektrického náradia a spôsobu jeho použitia znižuje riziko zranenia.
- ▶ **Vyhýbajte sa neúmyselnému uvedeniu elektrického náradia do činnosti. Pred zasunutím zástrčky do zásuvky a/alebo pred pripojením akumulátora, pred chytením alebo prenášaním elektrického náradia sa vždy presvedčte, či je elektrické náradie vypnuté.** Prenášanie elektrického náradia so zapnutým vypínačom alebo pripojenie zapnutého elektrického náradia k elektrickej sieti môže mať za následok nehodu.
- ▶ **Kým zapnete elektrické náradie, odstráňte z neho nastavovacie pomôcky alebo kľúče na skrutky.** Nastavovací nástroj alebo kľúč, ktorý sa nachádza v rotujúcej časti elektrického náradia, môže spôsobiť vážne poranenia osôb.
- ▶ **Vyhýbajte sa abnormálnym polohám tela. Dbajte na pevný postoj a neustále udržiavajte rovnováhu.** Takto budete môcť lepšie kontrolovať ručné elektrické náradie v neočakávaných situáciách.
- ▶ **Pri práci noste vhodný pracovný odev. Nenoste voľné odevy ani šperky. Dbajte, aby sa vlasy, odev a rukavice nedostali do blízkosti pohyblivých súčastí.** Voľný odev, dlhé vlasy alebo šperky sa môžu zachytiť do rotujúcich častí elektrického náradia.
- ▶ **Ak sa dá na ručné elektrické náradie namontovať odsávacie zariadenie a zariadenie na zachytávanie prachu, presvedčte sa, či sú dobre pripojené a správne používané.** Používanie odsávacieho zariadenia a zariadenia na zachytávanie prachu znižuje riziko ohrozenia zdravia prachom.
- ▶ **Dbajte, aby ste pri rutínom používaní náradia nekonalí v rozpore s princípmi jeho bezpečného používania.** Nepozorná práca môže viesť v okamihu k ťažkému zraneniu.

Starostlivé používanie elektrického náradia

- ▶ **Nikdy nepreťažujte elektrické náradie. Používajte elektrické náradie vhodné na daný druh práce.**
S vhodným ručným elektrickým náradím budete pracovať lepšie a bezpečnejšie v uvedenom rozsahu výkonu náradia.
 - ▶ **Nepoužívajte elektrické náradie, ktoré má pokazený vypínač.** Náradie, ktoré sa už nedá zapnúť alebo vypnúť, je nebezpečné a treba ho zveriť do opravy odborníkovi.
 - ▶ **Než začnete náradie nastavovať alebo prestavovať, vymieňať príslušenstvo alebo kým ho odložíte, vždy vytiahnite zástrčku sieťovej šnúry zo zásuvky a/alebo odoberte akumulátor, ak je to možné.** Toto preventívne opatrenie zabráňuje neúmyselnému spusteniu elektrického náradia.
 - ▶ **Nepoužívané elektrické náradie uschovávajú tak, aby bolo mimo dosahu detí. Nedovoľte používať toto náradie osobám, ktoré s ním nie sú dôverne oboznámené alebo ktoré si neprečítali tieto pokyny.** Elektrické náradie je nebezpečné, ak ho používajú neskúsené osoby.
 - ▶ **Elektrické náradie a príslušenstvo starostlivo ošetríte. Kontrolujte, či pohyblivé súčiastky bezchybne fungujú alebo či nie sú blokované, zlomené alebo poškodené, čo by mohlo negatívne ovplyvniť správne fungovanie elektrického náradia. Pred použitím náradia dajte poškodené súčiastky vymeniť.** Veľa nehôd je spôsobených nedostatočnou údržbou elektrického náradia.
 - ▶ **Rezné nástroje udržiavajte ostré a čisté.** Starostlivo ošetrované rezné nástroje s ostrými reznými hranami majú menšiu tendenciu zablokovať sa a ľahšie sa dajú viesť.
 - ▶ **Používajte elektrické náradie, príslušenstvo, nastavovacie nástroje a pod. podľa týchto výstražných upozornení a bezpečnostných pokynov. Pri práci zohľadnite konkrétne pracovné podmienky a činnosť, ktorú budete vykonávať.** Používanie elektrického náradia na iný než predpokladaný účel môže viesť k nebezpečným situáciám.
 - ▶ **Rukoväti a úchopové povrchy udržiavajte suché, čisté a bez oleja alebo mazacieho tuku.** Šmykľavé rukoväti a úchopové povrchy neumožňujú bezpečnú manipuláciu a ovládanie náradia v neočakávaných situáciách.
- ### Starostlivé používanie akumulátorového náradia
- ▶ **Akumulátory nabíjajte len v nabíjačkách, ktoré odporúča výrobca akumulátora.** Ak sa používa nabíjačka určená na nabíjanie iného typu akumulátorov, hrozí nebezpečenstvo požiaru.
 - ▶ **Do elektrického náradia používajte len špecificky určené akumulátory.** Používanie iných akumulátorov môže mať za následok poranenie a nebezpečenstvo požiaru.
 - ▶ **Nepoužívané akumulátory uschovávajú tak, aby sa nemohli dostať do styku s kancelárskymi sponkami, mincami, kľúčmi, klincami, skrutkami alebo s inými drobnými kovovými predmetmi, ktoré by mohli spôsobiť skratovanie kontaktov.** Skrat medzi kontaktními aku-

mulátora môže mať za následok popálenie alebo vznik požiaru.

- ▶ **Z akumulátora môže pri nesprávnom používaní vytekať kvapalina. Vyhýbajte sa kontaktu s touto kvapalinou. Po náhodnom kontakte opláchnite postihnuté miesto vodou. Ak sa dostane kvapalina z akumulátora do očí, vypláchnite ich a vyhľadajte lekára.** Unikajúca kvapalina z akumulátora môže spôsobiť podráždenie pokožky alebo popáleniny.
- ▶ **Nepoužívajte poškodené alebo upravované akumulátory alebo náradie.** Poškodené alebo upravované akumulátory môžu neočakávane reagovať a spôsobiť požiar, výbuch alebo zranenie.
- ▶ **Nevystavujte akumulátory alebo náradie ohňu ani vysokým teplotám.** Vystavenie ohňu alebo teplote nad 130 °C môže spôsobiť výbuch.
- ▶ **Dodržujte pokyny týkajúce sa nabíjania a akumulátory alebo náradie nenabíjajte mimo teplotného rozsahu uvedeného v pokynoch.** Nesprávne nabíjanie alebo teploty mimo špecifikovaného rozsahu môžu poškodiť akumulátor a zvýšiť riziko požiaru.

Servis

- ▶ **Elektrické náradie dávajte opravovať len kvalifikovanému personálu, ktorý používa originálne náhradné súčiastky.** Tým sa zaisťuje zachovanie bezpečnosti náradia.
- ▶ **Nikdy neopravujte poškodené akumulátory.** Akumulátory môže opravovať len výrobca alebo autorizovaný servis.

Bezpečnostné upozornenia pre používanie okružných píľ

Postup pri rezaní

- ▶ **⚠ NEBEZPEČENSTVO: Ruky majte v bezpečnej vzdialenosti od miesta pílenia a pílového kotúča.** Ak oboma rukami držíte pílu, nemôžete sa pílovým kotúčom porezať.
- ▶ **Nesiahajte do priestoru pod obrobkom.** Ochranný kryt vás pod obrobkom pred pílovým kotúčom nemôže ochrániť.
- ▶ **Nastavte hĺbku rezu podľa hrúbky obrobku.** Z pílového kotúča by mal pod obrobkom pri pílení vyčnievať len jeden celý zub.
- ▶ **Obrobok nikdy nedržte ani v ruke, ani položený na kolene. Obrobok zaisťte na stabilnej ploche.** Je dôležité vhodne uchytiť obrobok tak, aby sa minimalizovalo riziko kontaktu s telom, zablokovania kotúča alebo riziko straty kontroly nad náradím.
- ▶ **Ak vykonávate operáciu, kde sa môže píliace náradie dostať do kontaktu so skrytou elektroinštaláciou, držte elektrické náradie za izolované uchopovacie plochy.** Pri kontakte s vedením pod napätím sa odhalené kovové časti náradia dostanú pod napätie a používateľ môže byť zasiahnutý elektrickým prúdom.

- ▶ **Pri rozrezávaní vždy používajte doraz alebo rovnú vodiacu lištu.** Zlepšuje to presnosť rezu a znižuje možnosť zaseknutia kotúča.
- ▶ **Vždy používajte pilové kotúče správnej veľkosti a tvaru (diamantového alebo oblého tvaru) upínacieho otvoru.** Pilové kotúče, ktoré nezodpovedajú upínaciu systému píly, sa môžu dostať mimo osi, čo spôsobuje stratu kontroly nad náradím.
- ▶ **Nikdy nepoužívajte poškodené alebo nesprávne matice alebo skrutky.** Matice a skrutky na kotúč boli navrhnuté špeciálne pre príslušnú pílu na optimálny výkon a bezpečnosť prevádzky.

Príčiny spätného rázu a súvisiace výstrahy

– spätný ráz je náhla reakcia zovretého, zaseknutého alebo vyoseného pilového kotúča, ktorá spôsobuje nekontrolované zdvihnutie píly nahor a mimo obrobku smerom k obsluhu;

– keď dôjde k pevnému zovretiu alebo zaseknutiu pilového kotúča uzavretím reznej škáry počas pílenia, kotúč sa zastaví a motor poháňajúci pílu generuje rýchly spätný pohyb smerom k obsluhu;

– v prípade, že sa kotúč skrúti alebo sa dostane mimo osi rezu, môžu sa zuby na zadnej hrane kotúča zanoriť do horného povrchu dreva, čo spôsobí, že kotúč vyskočí von z reznej škáry a posunie sa späť smerom k obsluhu.

Spätný ráz je výsledkom nesprávneho používania píly a/alebo nesprávneho pracovného postupu alebo podmienok, ktorým sa možno vyhnúť pri uplatnení nasledujúcich vhodných preventívnych opatrení.

- ▶ **Pevne uchopte pílu a ramená majte v takej polohe, aby dokázali kompenzovať sily spätného rázu.** Telo majte v takej polohe, aby bolo na jednej alebo druhej strane kotúča a nenachádzalo sa presne v reznej línii kotúča. Spätný ráz môže spôsobiť to, že píla skočí naspäť, ale sily spätného rázu môžu byť ovládané operátorom, ak dodržiava príslušné bezpečnostné opatrenia.
- ▶ **Pri zaseknutí kotúča alebo pri prerušení rezu z akéhokoľvek dôvodu uvoľnite spúšťacie tlačidlo a podržte pílu bez pohybu v materiáli dovtedy, kým sa kotúč úplne nezastaví. Nikdy sa nepokúšajte vyťahovať pílu z obrobku alebo ťahať pílu smerom dozadu, pokiaľ je kotúč v pohybe, pretože môže dôjsť k spätnému rázu.** Zistite príčiny zaseknutia kotúča a prijmite vhodné nápravné opatrenia, aby k nemu nedochádzalo.
- ▶ **Pri pokračovaní pílenia v obrobku vycentrujte pilový kotúč v reznej škáre tak, aby zuby pilového kotúča neboli v kontakte s materiálom.** Ak sa pilový kotúč zasekne, môže vyskočiť nahor alebo pri pokračovaní pílenia môže dôjsť spätnému rázu v obrobku.
- ▶ **Aby sa minimalizovalo riziko zovretia a spätného rázu, veľké dosky podoprite.** Veľké panely majú tendenciu prehýbať sa v dôsledku vlastnej hmotnosti. Podpery musia byť umiestnené pod doskou na oboch stranách v blízkosti línie rezu a v blízkosti okraja dosky.
- ▶ **Nepoužívajte tupé alebo poškodené kotúče.** Neostré alebo nesprávne nastavené kotúče spôsobujú úzky výkyv,

čo vedie k nadmernému treniu, zaseknutiu kotúča a spätnému rázu.

- ▶ **Hĺbka rezu a zaistovacie páky na skosené rezy musia byť pred pílením riadne pritiažené a zaistené.** Ak sa nastavenie kotúča počas pílenia posunie, môže dôjsť k zaseknutiu a spätnému rázu.
- ▶ **Pri pílení do murovaných stien alebo do iných oblastí, kde môže dôjsť k zaseknutiu, postupujte mimoriadne opatrne.** Vyčnievajúci kotúč sa môže zarezať do predmetov, ktoré môžu spôsobiť spätný ráz.

Funkcia spodného ochranného krytu

- ▶ **Pred každým použitím skontrolujte, či sa spodný ochranný kryt zatvára správne. Nepoužívajte pílu, ak sa spodný ochranný kryt nepohybuje voľne a nezatvára sa okamžite. Nikdy nezaistujte ani neuväzujte spodný ochranný kryt v otvorenej polohe.** Ak vám píla náhodne spadne, môže sa spodný ochranný kryt ohnúť. Spodný ochranný kryt zdvihnite pomocou odťahovacej rukoväte a uistite sa, že sa voľne pohybuje. Nedotýkajte sa kotúča ani žiadnej inej časti vo všetkých uhloch a hĺbkach rezu.
- ▶ **Skontrolujte funkčnosť spodnej ochrannej pružiny. V prípade, že kryt a pružina nepracujú správne, je nutné ich pred použitím opraviť.** Spodný kryt môže pracovať pomaly v dôsledku poškodených častí, usadenín alebo nahromadených nečistôt.
- ▶ **Spodný ochranný kryt môže byť manuálne odtiahnutý iba pri špeciálnych rezoch, ako sú vnorené pílenie a zložené pílenie. Zdvihnite spodný ochranný kryt pomocou odťahovacej rukoväte a hneď ako pilový kotúč vnikne do materiálu, musíte spodný ochranný kryt uvoľniť.** Pri všetkých ostatných rezoch by mal spodný ochranný kryt fungovať automaticky.
- ▶ **Pred položením píly na pracovný stôl alebo na podlahu vždy skontrolujte, či spodný ochranný kryt zakrýva pilový kotúč.** Nechránený, dobiehajúci kotúč spôsobí, že píla sa posunie dozadu a môže popliť objekty, s ktorými príde do kontaktu. Po uvoľnení spúšťacieho tlačidla počkajte potrebný čas, aby sa kotúč úplne zastavil.

Dodatočné bezpečnostné upozornenia

- ▶ **Nesiahajte rukami do oblasti vyhadzovania pilín.** Môžete sa poraniť o rotujúce časti.
- ▶ **Nepracujte s pilou nad hlavou.** Nebudete tak mať nad elektrickým náradím dostatočnú kontrolu.
- ▶ **Používajte vhodné prístroje na vyhľadávanie skrytých elektrickým vedení a potrubí alebo sa obráťte na miestne energetické podniky.** Kontakt s elektrickým vodičom pod napätím môže spôsobiť požiar alebo mať za následok zásah elektrickým prúdom. Poškodenie plynového potrubia môže mať za následok explóziu. Preniknutie do vodovodného potrubia spôsobí vecnú škodu.
- ▶ **Nepoužívajte elektrické náradie ako stacionárne náradie.** Nie je dimenzované na prevádzku s pracovným stolom.
- ▶ **Pri „reze so zanorením“, ktorý sa nevyhotoví v pravom uhle, zaistíte vodiacu dosku pily proti posunutiu na-**

bok. Posunutie nabok môže viesť k zaseknutiu pílového listu a tým k spätnému rázu.

- ▶ **Nepoužívajte pílové listy z vysokolegovanej rýchloreznej ocele (HSS).** Takéto pílové listy sa môžu ľahko zlomiť.
- ▶ **Nerezte železné kovy.** Žeravé piliny môžu zapáliť odsávanie prachu.
- ▶ **Po poškodení akumulátora alebo v prípade neodborného používania môžu z akumulátora vystupovať škodlivé výpary.** Zabezpečte prívod čerstvého vzduchu a v prípade nevoľnosti vyhľadajte lekársku pomoc. Tieto výpary môžu podráždiť dýchacie cesty.
- ▶ **Akumulátor neatvárajte.** Hrozí nebezpečenstvo skratu.
- ▶ **Špicatými predmetmi, ako napr. klince alebo skrutkovače alebo pôsobením vonkajšej sily môže dôjsť k poškodeniu akumulátora.** Vo vnútri môže dôjsť ku skratu a akumulátor môže začať horieť, môže z neho unikať dym, môže vybuchnúť alebo sa prehriať.
- ▶ **Akumulátor používajte len v produktoch výrobcu.** Len tak bude akumulátor chránený pred nebezpečným preťažením.



Chráňte akumulátor pred teplom, napr. aj pred trvalým slnečným žiarením, pred ohňom, vodou a vlhkosťou. Hrozí nebezpečenstvo výbuchu.



- ▶ **Počkajte na úplné zastavenie elektrického náradia, až potom ho odložte.** Vkladací nástroj sa môže zaseknúť a môže zapríčiniť stratu kontroly nad ručným elektrickým náradím.

Opis výrobku a výkonu



Prečítajte si všetky bezpečnostné upozornenia a pokyny. Nedodržovanie bezpečnostných upozornení a pokynov môže zapríčiniť úraz elektrickým prúdom, požiar a/alebo ťažké poranenia.

Prosím, všimnite si obrázky v prednej časti návodu na použitie.

Používanie v súlade s určením

Toto elektrické náradie je určené na vykonávanie pozdĺžnych a priečných rezov na pevnom podklade do dreva s rovným priebehom rezu aj so šikmým rezom.

Vyobrazené komponenty

Číslovanie jednotlivých komponentov sa vzťahuje na vyobrazenie elektrického náradia na grafickej strane.

- (1) Akumulátor
- (2) Tlačidlo na odistenie akumulátora
- (3) Blokovanie zapínania pre vypínač
- (4) Vypínač
- (5) Inbusový kľúč
- (6) Aretačné tlačidlo vretena
- (7) Základná doska

- (8) Upevňovacia skrutka pre paralelný doraz
- (9) Stupnica uhla zošikmenia
- (10) Krídlová skrutka pre predvoľbu uhla zošikmenia
- (11) Označenie rezu 45°
- (12) Označenie rezu 0°
- (13) Ochranný kryt
- (14) Rukoväť (izolovaná úchopová plocha)
- (15) Ukazovateľ stavu nabitia akumulátora
- (16) Indikácia kontrola teploty/ochrana proti preťaženiu
- (17) Krídlová skrutka pre predvoľbu hĺbky rezu
- (18) Stupnica hĺbky rezu
- (19) Páčka na nastavenie výkyvného ochranného krytu
- (20) Vreteno píly
- (21) Výkyvný ochranný kryt
- (22) Unášacia prírubica
- (23) Pílový kotúč
- (24) Upínacia prírubica
- (25) Upínacia skrutka
- (26) Osvetlenie „PowerLight“
- (27) Referenčná značka pre nastavenie uhla zošikmenia
- (28) Upevňovacia skrutka pre odsávací adaptér^{A)}
- (29) Odsávací adaptér^{A)}
- (30) Odsávací hadica^{A)}
- (31) Referenčná značka pre nastavenie hĺbky rezu
- (32) Paralelný doraz/adaptér pre vodiacu lištu^{A)}
- (33) Pár zvierok^{A)}
- (34) Vodiaca lišta^{A)}

A) **Vyobrazené alebo opísané príslušenstvo nepatrí do štandardného rozsahu dodávky. Kompletné príslušenstvo nájdete v našom sortimente príslušenstva.**

Technické údaje

Ručná kotúčová píla	GKS 12V-26	
Vecné číslo		3 601 FA1 0..
Menovité napätie	V _{nom}	12
Voľnobežné otáčky	min ⁻¹	1 400
Max. hĺbka rezu		
- pri uhle zošikmenia 0°	mm	26,5
- pri uhle zošikmenia 45°	mm	17,0
Aretácia vretena		●
Rozmery základnej dosky	mm	167 × 88
Max. priemer pílového kotúča	mm	85
Min. priemer pílového kotúča	mm	85
Max. hrúbka základného telesa pílového listu	mm	0,7
Max. hrúbka zuba/rozvod zubov	mm	1,1

Ručná kotúčová píla		GKS 12V-26
Min. hrúbka zuba/rozvod zubov	mm	1,0
Upínací otvor	mm	15
Hmotnosť podľa EPTA-Procedure 01:2014	kg	1,3 – 1,6 ^{A)}
Dovolená teplota okolia		
– pri nabíjaní	°C	0...+45
– pri prevádzke ^{B)} a pri skladovaní	°C	-20...+50
Odporúčané akumulátory		GBA 12V... GBA 10,8V...
Odporúčané nabíjačky		GAL 12.. AL 11..

A) v závislosti od použitého akumulátora

B) obmedzený výkon pri teplotách <0 °C

Informácia o hlučnosti/vibráciách

Hodnoty emisií huku zistené podľa EN 62841-2-5.

Úroveň huku elektrického náradia pri použití váhového filtra A je typicky: hladina akustického tlaku 82 dB (A); hladina akustického výkonu 93 dB (A). Neistota K = 3 dB.

Noste prostriedky na ochranu sluchu!

Celkové hodnoty vibrácií a_h (súčet vektorov v troch smeroch) a neistota K zistená podľa EN 62841-2-5:

Rezanie dreva: $a_h < 2,5 \text{ m/s}^2$, $K = 1,5 \text{ m/s}^2$

Úroveň vibrácií a hodnota emisií huku uvedené v týchto pokynoch boli namerané podľa normovaného meracieho postupu a dajú sa použiť na vzájomné porovnanie elektrického náradia. Hodia sa aj na predbežný odhad emisie vibrácií a huku.

Uvedená úroveň vibrácií a hodnota emisií huku reprezentuje hlavné spôsoby použitia elektrického náradia. Ak sa však elektrické náradie využíva na iné spôsoby použitia, s odlišnými vkladacími nástrojmi alebo pri nedostatočnej údržbe, môže sa úroveň vibrácií a hodnota emisií huku odlišovať. To môže emisiu vibrácií a huku počas celého pracovného času výrazne zvýšiť.

Na presný odhad emisií vibrácií a huku by sa mal zohľadniť aj čas, v priebehu ktorého je náradie vypnuté alebo síce spustené, ale v skutočnosti sa nepoužíva. To môže emisie vibrácií a huku počas celého pracovného času výrazne znížiť.

Na ochranu obsluhujúcej osoby pred pôsobením vibrácií určite doplnkové bezpečnostné opatrenia, ako napríklad: údržba elektrického náradia a vkladacích nástrojov, udržiavanie správnej teploty rúk, organizácia pracovných procesov.

Montáž

- **Používajte len také pilové listy, ktorých maximálna dovolená rýchlosť je vyššia ako počet vol'nobežných obrotov vášho elektrického náradia.**

Nabíjanie akumulátorov

- **Používajte len nabíjačky, ktoré sú uvedené na strane príslušenstva.** Len tieto nabíjačky sú prispôbené na lítium-iónový akumulátor používaný pri vašom elektrickom náradí.

Upozornenie: Akumulátor sa dodáva v čiastočne nabitom stave. Aby ste zaručili plný výkon akumulátora, pred prvým použitím ho úplne nabite v nabíjačke.

Lítiovo-iónové akumulátory možno kedykoľvek dobíjať bez toho, aby to negatívne ovplyvnilo ich životnosť. Prerušenie nabíjania takýto akumulátor nepoškodzuje.

Lítiovo-iónový akumulátor je vďaka „Electronic Cell Protection (ECP)“ chránený proti hlbokému vybitiu. Keď je akumulátor vybitý, elektrické náradie sa pomocou ochranného obvodu vypne: Pracovný nástroj sa už nepohybuje.

- **Po automatickom vypnutí elektrického náradia už viac nestláčajte vypínač.** Akumulátor by sa mohol poškodiť.

Dodržiavajte upozornenia týkajúce sa likvidácie.

Vyberanie akumulátora

Akumulátor (1) je vybavený dvoma blokovacími stupňami, ktoré majú zabrániť tomu, aby pri neúmyselnom stlačení odistovacieho tlačidla (2) akumulátor vypadol. Kým sa akumulátor nachádza v ručnom elektrickom náradí, pridržava sa v správnej polohe pomocou pružiny.

Na vybratie akumulátora (1) stlačte odistovacie tlačidlo (2) a akumulátor vytiahnite smerom dozadu z elektrického náradia. **Nepoužívajte pritom neprimeranú silu.**

Indikácia stavu nabíjania akumulátora

Tri zelené LED indikácie stavu nabitia akumulátora (15) zobrazujú stav nabitia akumulátora (1). Z bezpečnostných dôvodov je zisťovanie stavu nabitia možné len vtedy, keď je elektrické náradie zastavené.

Stlačte vypínač (4) do polovice alebo úplne, aby sa zobrazil stav nabitia.

LED	Kapacita
Neprerušované svetlo 3x zelená	$\geq 2/3$
Neprerušované svetlo 2x zelená	$\geq 1/3$
Neprerušované svetlo 1x zelená	$< 1/3$
Blikajúce svetlo 1x zelená	Rezerva

Ak po stlačení vypínača (4) nesvieti žiadna LED, akumulátor je chybný a musí sa vymeniť.

Montáž/výmena pilového kotúča

- **Pred každou prácou na ručnom elektrickom náradí z neho vyberte akumulátor.**
- **Pri montáži pilového listu používajte ochranné pracovné rukavice.** Pri kontakte s pilovým kotúčom hrozí nebezpečenstvo poranenia.
- **Používajte len také pilové kotúče, ktorých charakteristika zodpovedá údajom uvedeným v tomto návode na používanie a na elektrickom náradí a ktoré sú testované podľa normy EN 847-1 a primerane označené.**

- ▶ **Prípustný počet obrátok pracovného nástroja musí byť minimálne taký vysoký ako maximálny počet obrátok uvedený na ručnom elektrickom náradí.** Príslušenstvo, ktoré sa otáča rýchlejšie, ako je prípustné, by sa mohlo rozlámať a rozletieť po celom priestore pracoviska.
- ▶ **V žiadnom prípade nepoužívajte ako pracovný nástroj brúsne kotúče.**

Výber pílového listu

Prehľad odporúčaných pílových listov nájdete na konci tohto Návodu na používanie.

Demontáž pílového kotúča (pozri obrázok A)

Pri výmene pracovného nástroja položte najlepšie ručné elektrické náradie na čelnú stranu telesa motora.

- Stlačte aretačné tlačidlo vretena (6) a podržte ho stlačené.
- ▶ **Aretačné tlačidlo vretena (6) aktivujte len pri zastavenom vretene píly.** Inak sa môže elektrické náradie poškodiť.
- Inbusovým kľúčom (5) vyskrutkujte upínaciu skrutku (25) v smere otáčania ⚙.
- Otočte výkyvný ochranný kryt (21) naspäť a podržte ho.
- Odoberte upínaciu prírubu (24) a pílový kotúč (23) z vretena píly (20).

Montáž pílového kotúča (pozri obrázok A)

Pri výmene pracovného nástroja položte najlepšie ručné elektrické náradie na čelnú stranu telesa motora.

- Vyčistite pílový kotúč (23) a všetky upevňovacie časti, ktoré treba namontovať.
- Otočte výkyvný ochranný kryt (21) naspäť a podržte ho.
- Nasadte pílový kotúč (23) na upínaciu prírubu (22). Smer rezania zubov (smer šípky na pílovom kotúči) a šípka pre smer otáčania na ochrannom kryte (21) sa musia zhodovať.
- Nasadte upínaciu prírubu (24) a zaskrutkujte upínaciu skrutku (25) v smere otáčania ⚙. Dbajte na správnu montážnu polohu unášačcej príruby (22) a upínacej príruby (24).
- Stlačte aretačné tlačidlo vretena (6) a podržte ho stlačené.
- Inbusovým kľúčom (5) utiahnite upínaciu skrutku (25) v smere otáčania ⚙. Uťahovací moment má byť 6 – 9 Nm, čo zodpovedá dotiahnutiu rukou plus ¼ otáčky.

Odsávanie prachu a triesok

Prach z niektorých materiálov, napr. z náterov obsahujúcich olovo, z niektorých druhov dreva, minerálov a kovu môže byť zdraviu škodlivý. Kontakt s takýmto prachom alebo jeho vdychovanie môže vyvolať alergické reakcie a/alebo ochorenia dýchacích ciest používateľa alebo osôb, ktoré sa nachádzajú v blízkosti.

Určité druhy prachu, ako napríklad prach z dubového alebo z bukového dreva, sa považujú za rakovinotvorné, predovšetkým v spojení s prídavnými látkami, ktoré sa používajú na ošetrovanie dreva (chróman, prostriedky na ochranu dreva).

Materiál, ktorý obsahuje azbest, smú opracovávať len odborníci.

- Aby ste dosiahli vyšší stupeň odsávania prachu, použite vhodný vysávač spolu s elektrickým náradím.
- Postarajte sa o dobré vetranie svojho pracoviska.
- Odporúčame používať masku na ochranu dýchacích ciest s filtrom triedy P2.

Dodržiavajte aj predpisy vašej krajiny týkajúce sa obrábajúcich materiálov.

- ▶ **Zabráňte usadzovaniu a hromadeniu prachu na pracovisku.** Prach sa môže ľahko zapáliť.

Montáž odsávacieho adaptéra (pozri obrázok B)

Upevnite odsávací adaptér (29) upevňovacou skrutkou (28) na základnú dosku (7).

K odsávaciemu adaptéru (29) sa môže pripojiť sacia hadica s priemerom 19 mm.

- ▶ **Odsávací adaptér nesmie byť namontovaný bez pripojeného externého odsávania.** Inak by sa mohol odsávací kanál upchať.

- ▶ **Na odsávací adaptér sa nesmie pripojiť vrečko na prach.** Odsávací systém by sa mohol upchať.

Na zabezpečenie optimálneho odsávania sa musí odsávací adaptér (29) pravidelne čistiť.

Externé odsávanie

Odsávaciu hadicu (30) spojte s vysávačom (príslušenstvo). Prehľad vzťahujúci sa na pripojenie k rôznym vysávačom nájdete na konci tohto návodu.

Vysávač musí byť vhodný pre daný druh opracovávaného materiálu.

Pri odsávaní materiálov mimoriadne ohrozujúcich zdravie, rakovinotvorných alebo suchých druhov prachu používajte špeciálny vysávač.

Prevádzka

Druhy prevádzky

- ▶ **Pred každou prácou na ručnom elektrickom náradí z neho vyberte akumulátor.**

Nastavenie hĺbky rezu (pozri obrázok C)

- ▶ **Prispôbte hĺbku rezu hrúbke obrobku.** Pod obrobkom by malo byť vidieť menej pílového listu ako plnú výšku zuba píly.

Povoľte kridlovú skrutku (17). Keď chcete nastaviť menšiu hĺbku rezu, odtiahnite elektrické náradie od základnej dosky (7), keď chcete nastaviť väčšiu hĺbku rezu, pritlačte elektrické náradie k základnej doske (7). Nastavte požadovaný rozmer na stupnici hĺbky rezu (18). Kridlovú skrutku (17) opäť utiahnite.

Pri nastavení hĺbky rezu použite referenčnú značku (31) bočne od stupnice hĺbky rezu (18).

Nastavenie uhla zošíkmenia

Elektrické náradie položte na čelnú stranu ochranného krytu (13).

Povoľte krídlovú skrutku **(10)**. Vyklopte pílu do strany. Nastavte požadovanú hodnotu na stupnici hĺbky rezu **(9)**. Krídlovú skrutku **(10)** opäť utiahnite.

Pri nastavení uhla zošíkmenia použite referenčnú značku **(27)** (horná hrana držiaka).

Upozornenie: Pri šikmých rezoch je hĺbka rezu menšia ako zobrazená hodnota na stupnici hĺbky rezu **(18)**.

Značky rezu

Značka rezu 0° **(12)** znázorňuje pozíciu pílového kotúča pri pravouhlom reze. Značka rezu 45° **(11)** znázorňuje pozíciu pílového kotúča pri 45° reze.

Uvedenie do prevádzky

Vloženie akumulátora

- **Používajte iba originálne lítium-iónové akumulátory Bosch s napätím uvedeným na typovom štítku vášho elektrického náradia.** Používanie iných akumulátorov môže mať za následok poranenie a nebezpečenstvo požiaru.

Zasuňte nabitý akumulátor **(1)** spredu do pätky elektrického náradia. Akumulátor úplne zatlačte do pätky tak, aby červený pásik už nebolo vidieť a aby bol akumulátor spoľahlivo zaaretovaný.

Zapínanie/vypínanie

Aby ste elektrické náradie **uviedli do prevádzky**, aktivujte najprv blokovanie zapínania **(3)** a **potom** stlačte vypínač **(4)** a podržte ho stlačený.

Na **vypnutie** elektrického náradia uvoľnite vypínač **(4)**.

Upozornenie: Z bezpečnostných dôvodov sa vypínač **(4)** nedá zaaretovať, ale musí zostať počas prevádzky stále stlačený.

Dobehová brzda

Integrovaná dobehová brzda skracuje dobeh pílového listu po vypnutí ručného elektrického náradia.

Indikácia kontroly teploty / ochrana proti preťaženiu

Červená LED indikácia **(16)** vám pomôže ochrániť akumulátor pred prehriatím a motor pred preťažením.

Ak svieti LED indikácia **(16)** **neprerušovane načerveno**, teplota akumulátora je príliš vysoká a elektrické náradie sa automaticky vypne.

- Vypnite ručné elektrické náradie.
- Skôr ako budete pokračovať v práci, nechajte akumulátor vychladnúť.

Ak **blíka** LED indikácia **(16)** **načerveno**, elektrické náradie je zablokované a automaticky sa vypne.

Vyberte ručné elektrické náradie z obrobku.

Po odstránení blokovania bude elektrické náradie ďalej pracovať.

Ochrana proti úplnému vybitiu akumulátora

Lítiovo-iónový akumulátor je vďaka „Electronic Cell Protection (ECP)“ chránený proti hlbokému vybitiu. Keď je akumulátor vybitý, elektrické náradie sa pomocou ochranného obvodu vypne: Pracovný nástroj sa už nepohybuje.

Indikácia LED pracovné svetlo zapnuté

Svietidlo **(26)** svieti pri mierne alebo úplne zatlačenom vypínači **(4)** a umožňuje osvetlenie pracovnej oblasti pri nevhodných svetelných podmienkach.

Upozornenia týkajúce sa prác

Chráňte pílové listy pred nárazom a úderom.

Elektrické náradie vedte rovnomerne a s miernym posúvaním v smere rezu. Príliš intenzívne posúvanie dopredu podstatne znižuje životnosť vkladacích nástrojov a môže škodiť elektrickému náradu.

Rezací výkon a kvalita rezu závisia predovšetkým od stavu pílového listu a tvaru jeho zubov. Používajte preto len ostré pílové listy, ktoré sú vhodné pre konkrétny obrábaný materiál.

Rezanie dreva

Správna voľba pílového listu sa riadi druhom dreva, kvalitou dreva a tým, či sa požadujú so zreteľom na smer vlákna pozdĺžne alebo priečne rezy.

Pri pozdĺžnych rezoch do smrekového dreva vznikajú dlhé, špirálovité triesky.

Bukový a dubový prach je mimoriadne zdravie ohrozujúci, preto pracujte len s odsávaním prachu.

Rezanie s paralelným dorazom (pozri obrázok D)

Paralelný doraz **(32)** umožňuje presné rezy pozdĺž hrany obrobku, prípadne rezanie pásov rovnakých rozmerov.

Požadovanú hrúbku rezu nastavte na vonkajšej hrane základnej dosky pomocou stupnice na vedeniach paralelného dorazu/adaptéra pre vodiace lišty.

Rezanie s pomocným dorazom (pozri obrázok F)

Pri obrábaní väčších obrobkov resp. pri rezaní rovných hrán môžete ako pomocný doraz upevniť na obrobok nejakú dosku alebo lištu a potom viesť kotúčovou pílu základnou doskou pozdĺž tohto pomocného dorazu.

Rezanie s vodiacou lištou (pozri obrázok E)

Pomocou vodiacej lišty **(34)** môžete vykonať priamočiare rezy.

Upozornenie: Vodiacu lištu **(34)** používajte len na pravouhlé rezy. Pri pokosových rezoch by ste mohli vodiacu lištu **(34)** poškodiť.

Prilnavý povlak zabraňuje sklznutiu vodiacej lišty a chráni povrch obrobku. Prilnavý povrch povlaku vodiacej lišty umožňuje ľahké kĺzanie ručného elektrického náradia.

Upevnite vodiacu lištu **(34)** na obrobok vhodným upínacím zariadením, napr. skrutkovým zvieradlom. Nasadte elektrické náradie s namontovaným adaptérom pre vodiacu lištu na vodiacu lištu.

Upozornenie: Paralelný doraz/adaptér pre vodiacu lištu **(32)** namontujte na elektrické náradie logom Bosch nadol.

Vodiaca lišta (34) nesmie na narezávanej strane obrobku prečnievať.

Zapnite ručné elektrické náradie a rovnomerným pohybom a miernym posuvom ho posúvajte v smere rezu.

Práca s paralelným dorazom/adaptérom pre vodiace lišty a odsávacou hadicou

Najprv namontujte odsávací adaptér (29) s odsávacou hadicou (30) a potom paralelný doraz/vodiaci adaptér (32).

Upozornenie: Na zafixovanie paralelného dorazu/vodiaceho dorazu (32) a odsávacieho adaptéra (29) používajte len určené skrutky!

Pokyny na optimálne zaobchádzanie s akumulátorom

Chráňte akumulátor pred vlhkosťou a vodou.

Akumulátor skladujte iba pri teplote v rozsahu od -20 °C do 50 °C. Nenechávajte akumulátor napríklad v lete položený v automobile.

Príležitostne vyčistite vetracie štrbiny akumulátora čistým, mäkkým a suchým štetcom.

Výrazne skrátená doba prevádzky akumulátora po nabití signalizuje, že akumulátor je opotrebovaný a treba ho vymeniť za nový.

Dodržiavajte upozornenia týkajúce sa likvidácie.

Údržba a servis

Údržba a čistenie

- **Pred všetkými prácami na elektrickom náradí (napríklad údržba, výmena nástroja a podobne), ako aj pri jeho preprave a uskladnení vyberte akumulátor z elektrického náradia.** V prípade neúmyselného aktivovania vypínača hrozí nebezpečenstvo poranenia.
- **Elektrické náradie a jeho vetracie štrbiny udržiavajte vždy v čistote, aby ste mohli pracovať dobre a bezpečne.**

Výkyvný ochranný kryt sa musí dať vždy voľne pohybovať a musí sa samočinne uzavierať. Okolie výkyvného ochranného krytu preto udržiavajte vždy v čistote. Odstráňte prach a triesky pomocou štetca.

Pílové kotúče bez povrchovej vrstvy je možné chrániť pred nástupom korózie tenkou vrstvou oleja neobsahujúceho kyseliny. Pred pílením olej opäť odstráňte, inak by sa drevo zaľakovalo.

Zvyšky živice alebo gleja na pílovom liste negatívne ovplyvňujú kvalitu rezu. Po použití preto pílové listy hneď vyčistite.

Zákaznícka služba a poradenstvo ohľadom použitia

Servisné stredisko Vám odpovie na otázky týkajúce sa opravy a údržby Vášho produktu ako aj náhradných dielov. Rozkladové výkresy a informácie o náhradných dieloch nájdete tiež na: www.bosch-pt.com

V prípade otázok týkajúcich sa našich výrobkov a príslušenstva Vám ochotne pomôže poradenský tím Bosch.

V prípade akýchkoľvek otázok a objednávok náhradných súčiastok uvádzajte bezpodmienečne 10-miestne vecné číslo uvedené na typovom štítku výrobku.

Slovenčina

Na www.bosch-pt.sk si môžete objednať opravu vášho stroja alebo náhradné diely online.

Tel.: +421 2 48 703 800

Fax: +421 2 48 703 801

E-Mail: servis.naradia@sk.bosch.com

www.bosch-pt.sk

Transport

Priložené lítiovo-iónové akumulátory podliehajú požiadavkám na transport nebezpečného nákladu. Tieto akumulátory smie používateľ náradia prepravovať po cestách bez ďalších opatrení.

Pri zasielaní tretími osobami (napr.: leteckou dopravou alebo prostredníctvom špedície) treba rešpektovať osobitné požiadavky na obaly a označenie. V takomto prípade treba pri príprave zásielky bezpodmienečne konzultovať s odborníkom na prepravu nebezpečného tovaru.

Akumulátory zasielajte iba vtedy, ak nemajú poškodený obal. Otvorené kontakty prelepte a akumulátor zabaľte tak, aby sa v obale nemohol posúvať. Rešpektujte aj prípadné doplňujúce národné predpisy.

Likvidácia



Ručné elektrické náradie, príslušenstvo a obal treba dať na recykláciu zodpovedajúcu ochrane životného prostredia.



Neodhadzujte ručné elektrické náradie ani akumulátory/batérie do komunálneho odpadu!

Len pre krajinu EÚ:

Podľa Európskej smernice 2012/19/EÚ sa musí nepoužiteľné elektrické náradie a podľa európskej smernice 2006/66/ES sa musia poškodené alebo opotrebované akumulátory/batérie zbierať separovane a treba ich dávať na recykláciu v súlade s ochranou životného prostredia.

Akumulátory/batérie:

Li-Ion:

Dodržiujte pokyny uvedené v časti Transport (pozri „Transport“, Stránka 134).

Magyar

Biztonsági tájékoztató

Általános biztonsági előírások az elektromos kéziszerszámok számára

FIGYELMEZTETÉS Olvassa el valamennyi biztonsági tájékoztatót, előírást, illusztrációt és adatot, amelyet az elektromos

kéziszerszámmal együtt megkapott. Az alábbiakban felsorolt előírások betartásának elmulasztása áramütéshez, tűzhöz és/vagy súlyos testi sérülésekhez vezethet.

Kérjük a későbbi használatra gondosan őrizze meg ezeket az előírásokat.

Az alább alkalmazott "elektromos kéziszerszám" fogalom a hálózati elektromos kéziszerszámokat (hálózati csatlakozó kábellel) és az akkumulátoros elektromos kéziszerszámokat (hálózati csatlakozó kábel nélkül) foglalja magában.

Munkahelyi biztonság

- ▶ **Tartsa tisztán és jól megvilágítva a munkaterületet.** A zsúfolt vagy sötét területeken gyakrabban következnek be balesetek.
- ▶ **Ne dolgozzon a berendezéssel olyan robbanásveszélyes környezetben, ahol éghető folyadékok, gázok vagy por vannak.** Az elektromos kéziszerszámok szikrákat keltenek, amelyek a port vagy a gőzöket meggyújthatják.
- ▶ **Tartsa távol a gyerekeket és a nézelődőket, ha az elektromos kéziszerszámot használja.** Ha elvonják a figyelmét, elvesztheti az uralmát a berendezés felett.

Elektromos biztonsági előírások

- ▶ **A készülék csatlakozó dugójának bele kell illeszkednie a dugaszolóaljzatba. A csatlakozó dugót semmilyen módon sem szabad megváltoztatni. Védőföldeléssel ellátott készülékek esetében ne használjon csatlakozó adaptert.** A változtatás nélküli csatlakozó dugók és a megfelelő dugaszoló aljzatok csökkentik az áramütés kockázatát.
- ▶ **Kerülje el a földelt felületekkel való érintkezést, mint például csövek, fűtőtestek, kályhák és hűtőgépek.** Az áramütés veszélye megnövekszik, ha a teste földelve van.
- ▶ **Tartsa távol az elektromos kéziszerszámot az esőtől és a nedvségtől.** Ha víz jut be egy elektromos kéziszerszámba, az megnöveli az áramütés veszélyét.
- ▶ **Ne használja a kábelt a rendeltetésétől eltérő célokra. Sohase vigye vagy húzza az elektromos kéziszerszámot a kábelnél fogva, valamint sose húzza ki a csatlakozót a kábelnél fogva a dugaszoló aljzataból. Tartsa távol a kábelt hőforrásoktól, olajtól, éles sarkoktól és élektől, valamint mozgó gépalkatrészekről.** A megroggályodott vagy csomókkal teli kábel megnöveli az áramütés veszélyét.
- ▶ **Ha egy elektromos kéziszerszámmal a szabadban dolgozik, csak kültéri hosszabbítót használjon.** A kültéri hosszabbító használata csökkenti az áramütés veszélyét.
- ▶ **Ha nem lehet elkerülni az elektromos kéziszerszám nedves környezetben való használatát, alkalmazzon egy hibaáram-védőkapcsolót.** A hibaáram-védőkapcsoló alkalmazása csökkenti az áramütés kockázatát.

Személyi biztonság

- ▶ **Munka közben mindig figyeljen, ügyeljen arra, amit csinál és megfontoltan dolgozzon az elektromos kéziszerszámmal. Ne használja a berendezést ha fáradt vagy kábítószert, alkoholt vagy gyógyszer hatása alatt áll.** Egy pillanatnyi figyelmetlenség a szerszám használata közben komoly sérülésekhez vezethet.

- ▶ **Viseljen védőfelszerelést. Viseljen mindig védőszemüveget.** A védőfelszerelések, mint a porvédő álarc, csúszásbiztos védőcipő, védősapka és fülvédő megfelelő használata csökkenti a személyi sérülések kockázatát.
- ▶ **Kerülje el a készülék akaratlan üzembe helyezését. Győződjön meg arról, hogy az elektromos kéziszerszám ki van kapcsolva, mielőtt beköti az áramforrást és/vagy az akkumulátort, valamint mielőtt felemelné és vinni kezdené az elektromos kéziszerszámot.** Ha az elektromos kéziszerszám felemelése közben az újjat a kapcsolón tartja, vagy ha a készüléket bekapcsolt állapotban csatlakoztatja az áramforráshoz, az baleset vezethet.
- ▶ **Az elektromos kéziszerszám bekapcsolása előtt okvetlenül távolítsa el a beállítószerszámokat vagy csavar kulcsokat.** Az elektromos kéziszerszám forgó részeiben felejtett beállítószerszám vagy csavar kulcs sérüléseket okozhat.
- ▶ **Ne becsülje túl önmagát. Ügyeljen arra, hogy mindig biztosan álljon és az egyensúlyát megtartsa.** Így az elektromos kéziszerszám felett váratlan helyzetekben is jobban tud uralkodni.
- ▶ **Viseljen megfelelő ruházatot. Ne viseljen bő ruhát vagy ékszereket. Tartsa távol a haját és a ruháját a mozgó részekről.** A bő ruhát, az ékszereket és a hosszú haját a szerszám mozgó részei magukkal rántathatják.
- ▶ **Ha az elektromos kéziszerszámra fel lehet szerelni a por elszíváshoz és összegyűjtéséhez szükséges berendezéseket, ellenőrizze, hogy azok megfelelő módon hozzá vannak kapcsolva a készülékhez és rendeltetésüknek megfelelően működnek.** A porgyűjtő berendezések használata csökkenti a munka során keletkező por veszélyes hatásait.
- ▶ **Ne hagyja, hogy az elektromos kéziszerszám gyakori használata során szerzett tapasztalatok túlságosan magabiztossá tegyék, és figyelmen kívül hagyja az idevonatkozó biztonsági alapelveket.** Egy gondatlan művelet egy másodperc törtrésze alatt súlyos sérüléseket okozhat.

Az elektromos kéziszerszámok gondos kezelése és használata

- ▶ **Ne terhelje túl a berendezést. A munkájához csak az arra szolgáló elektromos kéziszerszámot használja.** A megfelelő elektromos kéziszerszámmal a megadott teljesítménytartományon belül jobban és biztonságosabban lehet dolgozni.
- ▶ **Ne használjon olyan elektromos kéziszerszámot, amelynek a kapcsolója elromlott.** Minden olyan elektromos kéziszerszám, amelyet nem lehet sem be-, sem kikapcsolni, veszélyes és meg kell javíttatni.
- ▶ **Húzza ki a csatlakozót az áramforrásból és/vagy távolítsa el az akkumulátort (ha az leválasztható az elektromos kéziszerszámtól), mielőtt az elektromos kéziszerszámon beállítási munkákat végez, tartozékokat cserél vagy a szerszámot tárolásra elteszi.** Ez az elővigyázatossági intézkedés meggátolja a szerszám akaratlan üzembe helyezését.

- ▶ **A használaton kívüli elektromos kéziszerszámokat olyan helyen tárolja, ahol azokhoz gyermekek nem férhetnek hozzá. Ne hagyja, hogy olyan személyek használják az elektromos kéziszerszámot, akik nem ismerik a szerszámot, vagy nem olvasták el ezt az útmutatót.** Az elektromos kéziszerszámok veszélyesek, ha azokat gyakorlatlan személyek használják.
- ▶ **Tartsa megfelelően karban az elektromos kéziszerszámokat és a tartozékokat. Ellenőrizze, hogy a mozgó alkatrészek kifogástalanul működnek-e, nincsenek-e beszorulva, illetve nincsenek-e eltörve vagy megrongálódva olyan alkatrészek, amelyek hatással lehetnek az elektromos kéziszerszám működésére. A berendezés megrongálódott részeit a készülék használata előtt javíttassa meg.** Sok olyan baleset történik, amelyet az elektromos kéziszerszám nem megfelelő karbantartására lehet visszavezetni.
- ▶ **Tartsa tisztán és éles állapotban a vágószerszámokat.** Az éles vágóélekkel rendelkező, gondosan ápolott vágószereszközök ritkábban ékelődnek be és azokat könnyebben lehet vezetni és irányítani.
- ▶ **Az elektromos kéziszerszámokat, tartozékokat, szerszámbiteket stb. csak ezen kezelési utasításoknak megfelelően használja. Vegye figyelembe a munkakörülményeket valamint a kivitelezendő munka sajátosságait.** Az elektromos kéziszerszám eredeti rendeltetésétől eltérő célokra való alkalmazása veszélyes helyzeteket eredményezhet.
- ▶ **Tartsa szárazon, tisztán valamint olaj- és zsírmentes állapotban a fogantyúkat és markoló felületeket.** A csúszós fogantyúk és markoló felületek váratlan helyzetekben lehetetlenné teszik az elektromos kéziszerszám biztonságos kezelését és irányítását.

Az akkumulátoros elektromos kéziszerszámok gondos kezelése és használata

- ▶ **Az akkumulátort csak a gyártó által ajánlott töltőkészülékekkel tölts fel.** Ha egy bizonyos akkumulátortípus feltöltésére szolgáló töltőkészülékben egy másik akkumulátort próbál feltölteni, tűz keletkezhet.
- ▶ **Az elektromos kéziszerszámhoz csak az ahhoz tartozó akkumulátort használja.** Más akkumulátorok használata személyi sérüléseket és tüzet okozhat.
- ▶ **A használaton kívüli akkumulátort tartsa távol bármely fémtárgytól, mint például irodai kapcsoktól, pénzérméktől, kulcsoktól, szögektől, csavaroktól és más kisméretű fémtárgyaktól, amelyek áthidalhatják az érintkezőket.** Az akkumulátor érintkezői közötti rövidzárlat égési sérüléseket vagy tüzet okozhat.
- ▶ **Nem megfelelő körülmények esetén az akkumulátorból folyadék léphet ki. Kerülje az érintkezést a folyadékkal. Ha véletlenül mégis érintkezésbe került a folyadékkal, azonnal öblítse le vízzel az érintett felületet. Ha a folyadék a szemébe jutott, keressen fel ezen kívül egy orvost.** Az akkumulátorból kilépő folyadék irritációkat vagy égési bőrsérüléseket okozhat.

- ▶ **Sohase használjon egy akkumulátort vagy szerszámot, ha az megrongálódott, vagy ha változtatásokat hajtottak végre rajta.** A megrongálódott vagy megváltoztatott akkumulátorok kiszámíthatatlanul viselkedhetnek, amely tűzhez, robbanáshoz vagy sérülésveszélyhez vezet.
- ▶ **Ne tegye ki se az akkumulátort se a szerszámot tűz, vagy extrém hőmérsékleti hatásoknak.** Ha az akkumulátort tűznek, vagy 130 °C-ot meghaladó hőmérsékletnek teszi ki, az robbanást okozhat.
- ▶ **Tartson be valamennyi töltési előírást és ne tölts fel az akkumulátort, ha annak hőmérséklete az utasításokban megadott hőmérséklet-tartományon kívül van.** Az akkumulátor nem megfelelő módon, vagy a megadott hőmérséklet-tartományon kívüli feltöltése megrongálhatja az akkumulátort és megnövelheti a tűzveszélyt.

Szerviz

- ▶ **Az elektromos kéziszerszámot csak szakképzett személyzet kizárólag eredeti pótalkatrészek felhasználásával javíthatja.** Ez biztosítja, hogy az elektromos kéziszerszám biztonságos maradjon.
- ▶ **Sohase szervelizzen megrongálódott akkumulátort.** Az akkumulátort csak a gyártónak, vagy az erre feljogosított szolgáltatóknak szabad szervizelniük.

Biztonsági előírások a körfűrészek számára

Vágási eljárások

- ▶ **⚠ VESZÉLY: Tartsa távol a kezét a vágási területtől és a fűrészlaptól.** Ha mindkét kezével tartja a fűrészlapot, akkor a fűrészlap nem vághatja meg a kezét.
- ▶ **Ne nyúljon a munkadarab alá.** A védőbúra nem tudja megvédeni Önt a fűrészlap munkadarab alatti részétől.
- ▶ **A vágási mélységet a megmunkálásra kerülő munkadarab vastagságának megfelelően kell megválasztani.** A munkadarab alatt a fűrészlap teljes fogánál kisebb részek szabad csal kilátszanak.
- ▶ **Vágás közben sohasse tartsa a munkadarabot a kezével vagy a térdére fektetve. Rögzítse egy stabil alaphoz a megmunkálásra kerülő munkadarabot.** Fontos, hogy a munkadarabot megfelelően alátámassza, nehogy veszélyeknek tegye ki magát, vagy a fűrészlap beékelődjön vagy elveszse az uralmát a kéziszerszám felett.
- ▶ **Az elektromos kéziszerszámot a szigetelt markolatfelületeknél fogja, ha olyan műveletet hajt végre, melynek során a vágószereszköz rejtett vezetékhez érhet.** Egy feszültség alatt álló vezeték megérintése következtében az elektromos kéziszerszám hozzáférhető részei is feszültség alá kerülnek és a kezelőt áramütés érheti.
- ▶ **Hasításhoz használjon mindig egy párhuzamvezetőt vagy sarokütközőt.** Ez megnöveli a vágási pontosságot és csökkenti annak a valószínűségét, hogy a fűrészlap beékelődik.
- ▶ **Mindig csak helyes méretű és megfelelő rögzítő nyílással (például rombuszalakú vagy körkeresztmetszetű) ellátott fűrészlapokat használjon.** Azok a fűrészla-

pok, amelyek nem illenek a rögzítő alkatrészekhez, nem futnak körben, melynek következtében a kezelő elveszítheti a készülék feletti uralmat.

- ▶ **Sohase használjon megrongálódott vagy helytelen fűrészlap alátéteket vagy csavart.** A fűrészlap alátétek és a csavar külön az Ön fűrészéhez van kialakítva, hogy optimális teljesítményt és biztonságos üzemelést eredményezzen.

A visszarúgás okai és az ezzel kapcsolatos figyelmeztető tájékoztatók

- a visszarúgás alatt a beszorult, beékelődött vagy nem megfelelően beállított fűrészlap hirtelen reakcióját értjük, amely ahhoz vezet, hogy az irányíthatatlanná vált fűrész kiemelkedik a munkadarabból és a kezelő felé pattan;

- amikor a fűrészlap beékelődik vagy azt az összezáródó vágás beszorítja, a fűrészlap hirtelen lelassul és a motor reakciója az egységet nagy sebességgel a kezelő felé mozgatja;

- Ha a fűrészlap a vágásban meggörbül vagy elhajlik, a fűrészlap hátsó szélénél található fog belevághat a fa felső felületébe és a fűrészlap ennek következtében kiemelkedhet a vágásból és hátrafelé, a kezelő felé pattanhat.

Egy visszarúgás a fűrész hibás vagy helytelen használatának következménye, amelyet az alábbiakban leírásra kerülő megfelelő biztonsági intézkedésekkel meg lehet gátolni.

- ▶ **A fűrész mindig erőteljesen fogja és hozza a kezét olyan helyzetbe, hogy ellen tudjon állni a visszarúgási erőnek.** A teste a fűrészlap egyik vagy másik oldalán legyen, de sohasem egy síkban a fűrészlappal. A fűrész visszarúgása ahhoz vezethet, hogy a fűrész hirtelen hátrafelé ugorjon, de a visszarúgási erőkre a kezelő megfelelő biztonsági intézkedésekkel megfelelően tud reagálni.
- ▶ **Ha a fűrész beékelődik, vagy ha Ön bármely okból megszakítja a fűrészelt, engedje el a kapcsolót és tartsa a fűrészelt mozdulatlanul, amíg a fűrészlap teljesen leáll.** Sohase próbálja meg kivenni a fűrészelt a vágásból, vagy hátrafelé húzni, amíg a fűrészlap mozgásban van. Ellenkező esetben visszarúgás léphet fel. Alapítsa meg és szüntesse meg a fűrészlap beékelődésének vagy leblokkolásának okát.
- ▶ **Amikor újraindítja a munkadarabban a fűrészelt, központosza a vágásban a fűrészlapot, úgy, hogy a fűrész fogai ne érjenek hozzá az anyaghoz.** Ha a fűrészlap beékelődött, akkor az a fűrész újraindításakor kiemelkedhet a munkadarabból, vagy egy visszarúgást okozhat.
- ▶ **A hosszú lemezeket támassza alá, hogy minimumra csökkentse a fűrészlap beékelődésének és a visszarúgásnak a kockázatát.** A nagyobb lemezek a saját súlyuk alatt meghajolhatnak. A lemezt mind a vágási vonal közelében, mind a szélénél a fűrészlap mindkét oldalán alá kell támasztani.
- ▶ **Ne használjon tompa, vagy megrongálódott fűrészlapokat.** Az életlen vagy helytelenül beállított fűrészlapok túl keskeny vágási vonalat hoznak létre, amely túl nagy súrlódáshoz, a fűrészlap beszorulásához és visszarúgáshoz vezet.

- ▶ **A fűrészlap mélységét és a vágási szöget beállító rögzítőkarokat a vágás előtt szorosan rögzíteni kell.** Ha a fűrészlap beállítása vágás közben elmozdul, ez beékelődéshez és visszarúgáshoz vezethet.
- ▶ **Meglévő falakban vagy más, kívülről be nem látható területeken végzett vágásoknál különös óvatossággal járjon el.** Az áthatoló fűrészlap olyan tárgyakra vághat bele, amelyek visszarúgást okoznak.

Az alsó védőbúra működése

- ▶ **Minden használat előtt ellenőrizze, hogy az alsó védőbúra helyesen zár-e. Ne használja a fűrészelt, ha az alsó védőbúra nem mozog szabadon és nem záródik le azonnal.** Sohase rögzítse nyitott helyzetben (kapocszal, kötéllel, stb.) az alsó védőbúrát. Ha a fűrész véletlenül leesik, az alsó védőbúra meggörbülhet. Hajtsa fel a visszahúzó karral az alsó védőbúrát és győződjön meg arról, hogy az szabadon mozog és semmilyen vágási mélység és vágási szög esetén sem ér hozzá sem a fűrészlaphoz, sem más alkatrészekhez.
- ▶ **Ellenőrizze az alsó védőbúra rugójának működését.** Ha a védőbúra és a rugó nem működik helyesen, azokat a további használat előtt meg kell javítani. Előfordulhat, hogy az alsó védőbúra megrongálódott alkatrészek, gumilerakódások vagy szennyeződések miatt csak lassan működik.
- ▶ **Az alsó védőbúrát csak bizonyos különleges vágásokhoz, mint a "bemerülő vágások" és az "illesztő vágások", kézzel lehet visszahúzni.** Először hajtsa fel a visszahúzó karral az alsó védőbúrát és mielőtt a fűrészlap belép a munkadarabba, engedje el azt. Az alsó védőbúrának bármely más fűrészelési munkához automatikusan kell működnie.
- ▶ **Mindig ügyeljen arra, hogy az alsó védőbúra betakarja a fűrészlapot, mielőtt letenné a fűrészelt a munkadarabra vagy a padlóra.** egy letakaratlan, még kifutás alatt álló fűrészlap a fűrészelt hátrafelé mozgatja, és az mindenbe belevág, ami az útjába kerül. Legyen tudatában annak az időnek, amelyre a fűrészlapnak van szüksége ahhoz, hogy a kapcsoló elengedése után leálljon.

Kiegészítő biztonsági előírások

- ▶ **Ne nyúljon bele a kezével a forgácskivetőbe.** Ellenkező esetben a forgó alkatrészekről sérüléseket szenvedhet.
- ▶ **Ne dolgozzon a fűrészrel a feje felett.** Így nem tud megfelelően uralkodni az elektromos kéziszerszám felett.
- ▶ **A rejtett vezetékek felkutatásához használjon arra alkalmas fémkereső készüléket, vagy kérje ki a helyi energiaellátó vállalat tanácsát.** Ha egy elektromos vezeték a berendezéssel megérint, az tűzhoz és áramütéshez vezethet. Egy gázvezeték megrongálása robbanást eredményezhet. Ha egy vízvezeték szakít meg, anyagi károk keletkeznek.
- ▶ **Ne üzemeltesse az elektromos kéziszerszámot stacioner üzemben.** A készülék egy fűrészasztallal való üzemeltetéshez nincs méretezve.
- ▶ **A nem merőleges besüllyesztéses vágásoknál biztosítsa be a fűrész vezetőlapját az oldalirányú elmozdulás**

- ellen.** Egy oldalirányú elmozdulás a fűrészlap beékelődéséhez és így egy visszarúgáshoz vezethet.
- ▶ **Ne használjon HSS-acél fűrészlapokat.** Az ilyen fűrészlapok könnyen eltörhetnek.
 - ▶ **Ne fűrészeljen vasfémeket.** Az izzó forgácsok meggyújtják a porszivót.
 - ▶ **Az akkumulátorok megrongálódása vagy szakszerűtlen kezelése esetén abból gőzök léphetnek ki.** Azonnal juttasson friss levegőt a helyiségbe, és ha panaszai vannak, keressen fel egy orvost. A gőzök ingerelhetik a légutakat.
 - ▶ **Ne nyissa fel az akkumulátort.** Ekkor fennáll egy rövidzárlat veszélye.
 - ▶ **Az akkumulátor hegyes tárgyak, például tűk vagy csavarhúzó, vagy külső erőbehatások megrongálhatják.** Belső rövidzárlat léphet fel és az akkumulátor kigyulladás, füstöt bocsáthat ki, felrobbanhat, vagy túlhevülhet.
 - ▶ **Az akkumulátort csak a gyártó termékeiben használja.** Az akkumulátort csak így lehet megvédeni a veszélyes túlterheléstől.



Óvja meg az elektromos kéziszerszámot a forróságtól, például a tartós napsugárzástól, a tűztől, a víztől és a nedvességtől. Robbanásveszély áll fenn.

- ▶ **Várja meg, amíg az elektromos kéziszerszám teljesen leáll, mielőtt letenné.** A betétszerszám beékelődhet, és a kezelő elvesztheti az uralmát az elektromos kéziszerszám felett.

A termék és a teljesítmény leírása



Olvasza el az összes biztonsági figyelmeztést és előírást. A biztonsági előírások és utasítások betartásának elmulasztása áramütéshez, tűzhoz és/vagy súlyos sérülésekhez vezet.

Kérjük, vegye figyelembe a Használati Utasítás első részében található ábrákat.

Rendeltetésszerű használat

Az elektromos kéziszerszám rögzített, fából készült munkadarabokban hosszanti és keresztirányú egyenes vágások és sarkalószögben végzett vágások végrehajtására szolgál.

Az ábrázolásra kerülő komponensek

A készülék ábrázolásra kerülő komponenseinek sorszámozása az elektromos kéziszerszámnak az ábra-oldalon található képeire vonatkozik.

- (1) Akkumulátor
- (2) Akkumulátor reteszelés feloldó gomb
- (3) A be-/kikapcsoló bekapcsolási reteszelője
- (4) Be-/kikapcsoló
- (5) Belső hatlapú csavarkulcs
- (6) Orsó reteszelő gomb

- (7) Alaplap
- (8) Rögzítőcsavar a párhuzamvezető számára
- (9) Sarkalószög skála
- (10) Szárnyascsavar a sarkalószög előválasztáshoz
- (11) 45°-os vágás jelölés
- (12) 0°-os vágás jelölés
- (13) Védőbúra
- (14) Fogantyú szigetelt markolatfelület)
- (15) Akkumulátor töltöttségi szint kijelző
- (16) Hőmérséklet felülete / túlterhelés elleni védelem kijelző
- (17) Szárnyascsavar a vágási mélység előválasztásához
- (18) Vágási mélység skála
- (19) Állítókar a lengő védőburkolat számára
- (20) Fűrészorsó
- (21) Lengő védőburkolat
- (22) Felvevő karima
- (23) Körfűrészlap
- (24) Befogó karima
- (25) Befogócsavar
- (26) „PowerLight” lámpa
- (27) Referencia-jel a sarkalószög beállításához
- (28) Rögzítőcsavar az elszívó-adapter számára^{A)}
- (29) Elszívó-adapter^{A)}
- (30) Elszívó tömlő^{A)}
- (31) Referencia-jel a vágási mélység beállításához
- (32) Párhuzamvezető/vezetősinadapter^{A)}
- (33) 1 pár csaváros szorító^{A)}
- (34) Vezetősín^{A)}

A) **A képeken látható vagy a szövegben leírt tartozékok részben nem tartoznak a standard szállítmányhoz. Tartozékprogramunkban valamennyi tartozék megtalálható.**

Műszaki adatok

Kézi körfűrész	GKS 12V-26	
Rendelési szám	3 601 FA1 0..	
Névleges feszültség	V...	12
Üresjárat fordulatszám	perc ⁻¹	1400
Vágási mélység		
– 0° sarkalószög esetén	mm	26,5
– 45° sarkalószög esetén	mm	17,0
Orsó reteszelés		●
Az alaplap méretei	mm	167 x 88
max. fűrészlap átmérő	mm	85
min. fűrészlap átmérő	mm	85
max. fűrészlapmag vastagság	mm	0,7
max. fogvastagság/-kihajlás	mm	1,1

Kézi körfűrész		GKS 12V-26
min. fogvastagság/-kihajlás	mm	1,0
befogófurat	mm	15
Súly az „EPTA-Procedure 01:2014” (2014/01 EP-TA-eljárás) szerint	kg	1,3 – 1,6 ^{A)}
Megengedett környezeti hőmérséklet		
– a töltés során	°C	0...+45
– az üzemelés során ^{B)}	°C	-20...+50
Javaolt akkumulátorok		GBA 12V... GBA 10,8V...
Javaolt töltőkészülékek		GAL 12.. AL 11..

A) az alkalmazásra kerülő akkumulátortól függ

B) <0 °C hőmérsékletek esetén korlátozott teljesítmény

Zaj és vibráció értékek

A zajkibocsátási értékek a **EN 62841-2-5** szabványnak megfelelően kerültek meghatározásra.

Az elektromos kéziszerszám A-értékelésű zajszintjének tipikus értékei: hangnyomásszint **82 dB(A)**; hangteljesítményszint **93 dB(A)**. Szórás, K = **3 dB**.

Viseljen fülvédőt!

Az a_{rh} rezgési összértékek (a három irány vektorösszege) és a K szórás a **EN 62841-2-5** szabványnak megfelelően meghatározott értékei:

Fa fűrészelése: $a_{rh} < 2,5 \text{ m/s}^2$, $K = 1,5 \text{ m/s}^2$

Az ezen utasításokban megadott rezgésszint és zajkibocsátási érték egy szabványban rögzített mérési módszerrel került meghatározásra és az elektromos kéziszerszámok egymással való összehasonlítására alkalmazható. Ez az érték a rezgés- és zajkibocsátás ideiglenes becslésére is alkalmas.

A megadott rezgésszint és zajkibocsátási érték az elektromos kéziszerszám fő alkalmazásaira vonatkozik. Ha az elektromos kéziszerszámot más alkalmazásokra, eltérő betétszerszámokkal vagy nem kielégítő karbantartás mellett használják, a rezgésszint és a zajkibocsátási érték a fenti értékektől eltérhet. Ez az egész munkaidőre vonatkozó rezgés- és zajkibocsátást lényegesen megnövelheti.

A rezgés- és zajkibocsátás pontos megbecsüléséhez figyelembe kell venni azokat az időszakokat is, amikor a készülék kikapcsolt állapotban van, vagy amikor be van ugyan kapcsolva, de nem kerül ténylegesen használatra. Ez az egész munkaidőre vonatkozó rezgés- és zajkibocsátást lényegesen csökkentheti.

Hozzon kiegészítő biztonsági intézkedéseket a kezelőnek a rezgések hatása elleni védelmére, például: Az elektromos kéziszerszám és a betétszerszámok karbantartása, a kezek melegen tartása, a munkamenetek megszervezése.

Összeszerelés

► **Csak olyan fűrészlapokat használjon, amelyek megengedett sebessége magasabb az elektromos kéziszerszám üresjárat sebességénél.**

Az akkumulátor feltöltése

► **Csak a tartozékok oldalán megadott töltőkészüléket használja.** Csak ezek a töltőkészülékek felelnek meg pontosan az Ön elektromos kéziszerszámában alkalmazásra kerülő Li-ion-akkumulátornak.

Figyelem: Az akkumulátor részben feltöltve kerül kiszállításra. Az akkumulátor teljes teljesítményének biztosítására az első alkalmazás előtt tölts fel teljesen az akkumulátort a töltőkészülékben.

A Li-ion-akkumulátort bármikor fel lehet tölteni, anélkül, hogy ez megrövidítené az élettartamát. A töltési folyamat megszakítása nem árt az akkumulátornak.

A lithium-ionos-akkumulátort az „Electronic Cell Protection (ECP)” védi a túl erős kisülés ellen. Ha az akkumulátor kimerült, az elektromos kéziszerszámot egy védőkapcsoló kikapcsolja. Ekkor a betétszerszám nem mozog tovább.

► **Az elektromos kéziszerszám automatikus kikapcsolása után ne nyomja tovább a be-/kikapcsolót.** Ez megromolhatja az akkumulátort.

Vegye figyelembe a hulladékba való eltávolítással kapcsolatos előírásokat.

Az akkumulátor kivétele

A **(1)** akkumulátor két reteszelővállal van ellátva, amelyek meggátolják, hogy az akkumulátor a **(2)** akkumulátor reteszelés feloldó gomb akaratlan megnyomásakor kiessen. Amíg az akkumulátor be van helyezve az elektromos kéziszerszámba, azt egy rugó a helyén tartja.

A **(1)** akkumulátor eltávolításához nyomja meg a **(2)** reteszelés feloldó gombokat és húzza ki az akkumulátort hátrafelé az elektromos kéziszerszámából. **Ne erőltesse a kihúzást.**

Akkumulátor töltöttségi szint kijelző

A **(15)** akkumulátor feltöltési szintjelző display három zöld LED-je a **(1)** akkumulátor töltési szintjét mutatja. A töltöttségi szintet biztonsági okokból csak használaton kívüli elektromos kéziszerszám esetén lehet lekerdezní.

Nyomja be félig a **(4)** be-/kikapcsolót, hogy kijelzésre kerüljön feltöltési szint.

LED	Kapacitás
Tartós fény, 3 x zöld	≥ 2/3
Tartós fény, 2 x zöld	≥ 1/3
Tartós fény, 1 x zöld	< 1/3
Villogó fény 1 x zöld	tartalék

Ha a **(4)** be-/kikapcsoló megnyomása után egy LED sem világít, az akkumulátor meghibásodott és ki kell cserélni.

A körfűrészlap behelyezése / kicserélése

- ▶ **Az elektromos kéziszerszámon végzendő bármely munka megkezdése előtt vagy ki abból az akkumulátort.**
- ▶ **A fűrészlap felszereléséhez viseljen védőkesztyűt.** A fűrészlap megérintése sérülésveszéllyel jár.
- ▶ **Csak olyan fűrészlapokat használjon, amelyek megfelelnek az ezen Kezelési Utasításban és az elektromos kéziszerszámon megadott adatoknak és amelyeket az EN 847-1 szabványnak megfelelően ellenőriztek és megfelelőknek találtak.**
- ▶ **A betétszám megengedett fordulatszámának legalább akkorának kell lennie, mint az elektromos kéziszerszámon megadott legnagyobb fordulatszám.** A megengedettnél gyorsabban forgó tartozékok széttröhetnek és kirepülhetnek.
- ▶ **Semmiképpen se használjon betétszámként csi-szólótárcsákat.**

A fűrészlap kijelölése

A javasolt fűrészlapok áttekintése ezen útmutató végén található.

A fűrészlap leszerelése (lásd a A ábrát)

Az elektromos kéziszerszámot a számszámcserehez a legcél-szerűbb a motorház frontoldalára fektetni.

- Nyomja meg és tartsa megnyomva a **(6)** orsó-reteszelő gombot.
- ▶ **A (6) tengely reteszelőgombot csak teljesen nyugalmi állapotban lévő fűrészorsó esetén szabad megnyomni.** Ellenkező esetben az elektromos kéziszerszám megrongálódhat.
- Csavarja ki a **(5)** belső hatlapos kulccsal az **(1)** forgásirányban a **(25)** szorítócsavart.
- Forgassa vissza a **(21)** lengő védőburkolatot és tartsa ebben a helyzetben fogva.
- Vegye le a **(24)** befogó karimát és a **(23)** fűrészlapot a **(20)** fűrészorsóról.

A fűrészlap felszerelése (lásd a A ábrát)

Az elektromos kéziszerszámot a számszámcserehez a legcél-szerűbb a motorház frontoldalára fektetni.

- Tisztítsa meg a **(23)** fűrészlapot és valamennyi felszerelésre kerülő befogó alkatrészt.
- Forgassa vissza a **(21)** lengő védőburkolatot és tartsa ebben a helyzetben fogva.
- Tegye fel a **(23)** fűrészlapot a **(22)** befogó karimára. A fogak vágási irányának (a fűrészlapon található nyíl irányának) meg kell egyeznie a **(21)** védőburán a forgásirányt jelző nyíl irányával.
- Tegye fel a **(24)** befogó karimát és csavarja be a **(25)** szorító csavart a **(2)** forgásirányban. Ügyeljen a **(22)** befogó karima és a **(24)** szorító karima beépítési helyzetére.
- Nyomja meg és tartsa megnyomva a **(6)** orsó-reteszelő gombot.
- Húzza meg szorosra a **(5)** belső hatlapos csavarkulccsal a **(25)** szorítócsavart a **(2)** forgási irányban. A meghúzási

nyomaték előírt értéke 6–9 Nm, ez a kézi erővel végrehajtott meghúzásnak plusz ¼ fordulatszámmal felel meg.

Por- és forgácselzívás

Az ólomtartalmú festékrétegek, egyes fafajták, ásványok és fémek pora egészségkárosító hatású lehet. A poroknak a kezelő vagy a közelben tartózkodó személyek által történő megérintése vagy belégzése allergikus reakciókat és/vagy a légutak megbetegedését vonhatja maga után.

Egyes fapороk, például tölgy- és bükkfapороk rákkeltő hatásúak, főleg ha a faanyag kezeléséhez más anyagokat is felhasználtak (kromát, favedő vegyszerek). A készülékkel az beszett tartalmazó anyagokat csak szakembereknek szabad megmunkálniuk.

- Magas szintű poreszíváshoz használjon ezzel az elektromos kéziszerszámmal egy megfelelő porszívó berendezést.
- Gondoskodjon a munkahely jó szellőztetéséről.
- Ehhez a munkához célszerű egy P2 szűrőosztályú porvédő álarcot használni.

A feldolgozásra kerülő anyagokkal kapcsolatban tartsa be az adott országban érvényes előírásokat.

- ▶ **Gondoskodjon arról, hogy a munkahelyen ne gyűljen össze por.** A porok könnyen meggyulladhatnak.

Az elszívó-adapter felszerelése (lásd a B ábrát)

Rögzítse a **(29)** elszívó adaptert a **(28)** rögzítőcsavarral a **(7)** alaplapra.

A **(29)** elszívó adapterhez egy 19 mm átmérőjű elszívó tömlőt lehet csatlakoztatni.

- ▶ **Az elszívó-adaptert nem szabad csatlakoztatott külső poreszívás nélkül felszerelni.** Az elszívó csatorna más képpen eldugulhat.
- ▶ **Az elszívó-adapterhez nem szabad porzsákat csatlakoztatni.** Az elszívó rendszer ellenkező esetben eldugulhat.

Az optimális elszívás biztosítására a **(29)** elszívó-adaptert rendszeresen meg kell tisztítani.

Külső poreszívás

Kapcsolja össze a **(30)** elszívó tömlőt egy porszívóval (tartozék). A különböző porszívókhoz való csatlakoztatás áttekintése ezen útmutató végén található.

A porszívónak alkalmasnak kell lennie a megmunkálásra kerülő anyagból keletkező por elszívására.

Az egészségre különösen ártalmas, rákkeltő hatású vagy száraz porok elszívásához egy speciálisan erre a célra gyártott porszívót kell használni.

Üzemeltetés

Üzem módok

- ▶ **Az elektromos kéziszerszámon végzendő bármely munka megkezdése előtt vagy ki abból az akkumulátort.**

A vágási mélység beállítása (lásd a C ábrát)

- ▶ **A vágási mélységet a munkadarab vastagságának megfelelően kell beállítani.** A munkadarab alatt egy teljes fogmagasságnál kisebb résznek kell láthatónak lennie.

Lazítsa ki a **(17)** szárnyascsavart. Egy kisebb vágási mélységhez húzza el az elektromos kéziszerszámot messzebb a **(7)** alaplaptól, nagyobb vágási mélységhez nyomja jobban hozzá az elektromos kéziszerszámot a **(7)** alaplaphoz. Állítsa be a **(18)** vágási mélység skálán a kívánt méretet. Húzza meg ismét szorosra a **(17)** szárnyascsavart.

A vágási mélység beállításához használja a **(18)** vágási mélység skálától oldalra elhelyezett **(31)** referencia-jellet.

A sarkalószög beállítása

Az elektromos kéziszerszámot a legcélszerűbb a **(13)** védőbúra frontoldalára fektetni.

Lazítsa ki a **(10)** szárnyascsavart. Fordítsa oldalra a fűrész. Állítsa be a **(9)** skálán a kívánt méretet. Húzza meg ismét szorosra a **(10)** szárnyascsavart.

A sarkalószög beállításához használja a **(27)** referencia-jellet (a tartó felső élénél).

Megjegyzés: Sarokvágások esetén a tényleges vágási mélység kisebb, mint a **(18)** vágási mélység skálán kijelzett érték.

Vágás jelölések

A **(12)** 0° vágás jelölés a fűrészlap helyzetét mutatja a derékszögű vágásokhoz. A **(11)** 45° vágás jelölés a fűrészlap helyzetét mutatja a 45°-os vágásokhoz.

Üzembe helyezés

Az akkumulátor beszerelése

- ▶ **Csak az Ön elektromos kéziszerszámának a típus tábláján megadott feszültségű, eredeti Bosch-gyártmányú Li-ion-akkumulátort használjon.** Más akkumulátorok használata személyi sérüléseket és tüzet okozhat.

Tolja be előlről a feltöltött **(1)** akkumulátort az elektromos kéziszerszám lábába. Nyomja bele az akkut teljesen a lábba, amíg a piros sáv már nem látható és az akkumulátor biztonságosan reteszelésre kerül.

Be- és kikapcsolás

Az elektromos kéziszerszám **üzembeviteléhez** először működtesse a **(3)** bekapcsolás reteszeltöt, majd nyomja be és tartsa benyomva a **(4)** be-/kikapcsolót.

Az elektromos kéziszerszám **kikapcsolásához** eresse el a **(4)** be-/kikapcsolót.

Figyelem: A **(4)** be-/kikapcsolót biztonsági megfontolásból nem lehet tartós üzemhez bekapcsolt állapotban reteszelni, hanem az üzemeltetés közben végig benyomva kell tartani.

Kifutás-fék

Egy beépített kifutás-fék az elektromos kéziszerszám kikapcsolása után lerövidíti a fűrészlap utánfutását.

Hőmérséklet felügyelet / túlterhelés elleni védelem kijelző

A piros **(16)** LED-kijelző segítséget nyújt ahhoz, hogy meggátolja az akkumulátor túlmelegedését, valamint a motor túlmelegedését és túlterhelését.

Ha a **(16)** LED-kijelző **folytonosan, piros színben** világít, az akkumulátor hőmérséklete túl magas és az elektromos kéziszerszám automatikusan kikapcsolásra kerül.

- Kapcsolja ki az elektromos kéziszerszámot.
- Hagyja lehűlni az akkumulátort, mielőtt tovább dolgozna.

Ha a **(16)** LED-kijelző **piros színben villog**, az elektromos kéziszerszám leblokkolt és automatikusan kikapcsolásra kerül. Húzza ki az elektromos kéziszerszámot a munkadarabból.

Mihelyt megszüntette a blokkolást, az elektromos kéziszerszám tovább működik.

Mély kisülés elleni védelem

A lithium-ionos-akkumulátort az „Electronic Cell Protection (ECP)” védi a túl erős kisülés ellen. Ha az akkumulátor kimerült, az elektromos kéziszerszámot egy védőkapcsoló kikapcsolja: Ekkor a betétszerszám nem mozog tovább.

A munkahely megvilágító LED-lámpa bekapcsolása

A **(26)** munkahely megvilágító lámpa világít issé vagy teljesen megnyomott **(4)** be-/kikapcsoló esetén világít és gondoskodik arról, hogy a munkaterület hátrányos külső megvilágítás esetén is megfelelően meg legyen világítva.

Munkavégzési tanácsok

Óvja meg a fűrészlapokat a lökésektől és ütésektől.

Az elektromos kéziszerszámot egyenletesen és könnyedén tolva vezesse a vágási irányban. A túl nagy mértékű előtolás jelentősen lecsökkenti a betétszerszámok élettartamát és megrongálhatja az elektromos kéziszerszámot.

A vágási teljesítmény és a vágásmínőség lényeges mértékben függ a fűrészlapok állapotától és a fogaik alakjától. Ezért csak éles és a megmunkálásra kerülő anyagnak megfelelő fűrészlapokat használjon.

Fa fűrészelése

A fűrészlap helyes kiválasztásához a fa fajtáját, minőségét és azt kell figyelembe venni, hogy hossz- vagy keresztirányú vágásokra van-e szükség.

Fenyőfában végzett szálirányban történő vágás esetén hosszú, spirális alakú forgács keletkezik.

A bükkfa- és tölgyfapor az egészségre különösen ártalmas, ezért ilyen anyagok megmunkálásakor csak porelszivással dolgozzon.

Fűrészelés párhuzamvezetővel (lásd a D ábrát)

A **(32)** párhuzamvezető lehetővé teszi a munkadarab éle mentén végrehajtott precíz vágásokat, valamint azonos méretű sávok levágását.

Állítsa be a párhuzamvezető/vezetősínadapter vezetőlécein található skála segítségével az alaplap külső élénél a kívánt vágási szélességet.

Fűrészelés segédütközővel (lásd a F ábrát)

Nagyobb munkadarabok megmunkálásához vagy egyenes élek vágásához segédütközőként egy deszkát vagy egy lécezt lehet a munkadarabhoz erősíteni, majd a körfűrész az alaplapjával végig lehet vezetni a segédütköző mentén.

Fűrészelés vezetősinnel (lásd a E ábrát)

A (34) vezetősin segítségével egyenes vágásokat lehet végrehajtani.

Megjegyzés: A (34) vezetősint csak derékszögű vágásokra használja. Sarkalóvágás esetén a (34) vezetősin megrongálódhat.

A tapadó bevonat meggátolja a vezetősin megcsúszását és kíméli a munkadarabfelületet. A vezetősin bevonata lehetővé teszi az elektromos kéziszerszám könnyű csúsztatását a felületen.

Rögzítse megfelelő befogó szerkezetekkel, például csavaros szorítókkal a (34) vezetősint a munkadarabhoz. Tegye fel az elektromos kéziszerszámot az arra felszerelt vezetősinadapterrel a vezetősinre.

Tájékoztató: Szerelje fel a (32) párhuzamvezető/vezetősinadaptert lefelé mutató Bosch-logóval az elektromos kéziszerszámra.

A (34) vezetősinnek nem szabad a fűrészelésre kerülő munkadarabon túl kiállnia.

Az elektromos kéziszerszámot egyenletesen és könnyedén tolva vezesse a vágási irányban.

Munkavégzés a párhuzamvezető/vezetősinadapterrel és az elszívó tömlővel

Először szerelje fel a (29) elszívó-adaptert a (30) elszívó tömlővel, majd ezután a (32) párhuzamvezető/vezető adaptert.

Figyelem: A (32) párhuzamvezető/vezető adapter és a (29) elszívó adapter rögzítésére csak az erre előirányzott csavarokat használja!

Tájékoztató az akkumulátor optimális kezeléséhez

Óvja meg az akkumulátort a nedvességtől és a víztől.

Az akkumulátort csak a -20 °C ... 50 °C hőmérséklet tartományban szabad tárolni. Ne hagyja például az akkumulátort nyáron egy gépjárműben.

Időnként tisztítsa meg az akkumulátor szellőzőrését egy puha, tiszta és száraz ecsettel.

Ha az akkumulátor feltöltése után a készülék már csak lényegesen rövidebb ideig üzemeltethető, akkor az akkumulátor elhasználódott és ki kell cserélni.

Vegye figyelembe a hulladékba való eltávolítással kapcsolatos előírásokat.

Karbantartás és szerviz

Karbantartás és tisztítás

- ▶ **Az elektromos kéziszerszámon végzendő minden munka (például karbantartás, szerszámcsere, stb.) megkezdése előtt, valamint szállításhoz és tároláshoz vegye ki az akkumulátort az elektromos kéziszerszámból.** Ellenkező esetben a be-/kikapcsoló véletlen megérintésekor bekapcsolódó készülék sérüléseket okozhat.
- ▶ **Tartsa mindig tisztán az elektromos kéziszerszámot és annak szellőzőnyílásait, hogy jól és biztonságosan dolgozhasson.**

A lengő védőburkolatnak mindig szabadon kell mozognia és magától be kell záródnia. Ezért a lengő védőburkolat körüli területet mindig tisztán kell tartani. A port és a forgácsokat egy ecsettel távolítsa el.

A bevonatlan fűrészlaponknál előfordul, hogy azok egy vékony réteg savmentes olajjal vannak védve a korrózió ellen. A fűrészelés megkezdése előtt távolítsa el ezt az olajréteget, mert a fa ellenkező esetben foltos lesz.

A fűrészlaphoz tapadó gyanta- vagy ragasztómaradékok befolyással vannak a vágás minőségére. Ezért a fűrészlaponkat használat után azonnal tisztítsa meg.

Vevőszolgálat és alkalmazási tanácsadás

A vevőszolgálat a terméke javításával és karbantartásával, valamint a pótalkatrészekkel kapcsolatos kérdésekre szívesen válaszol. A pótalkatrészekkel kapcsolatos robbantott ábrák és egyéb információk a következő címen találhatóak:

www.bosch-pt.com

A Bosch Alkalmazási Tanácsadó Team a termékeinkkel és azok tartozékaival kapcsolatos kérdésekben szívesen nyújt segítséget.

Ha kérdései vannak vagy pótalkatrészeket szeretne rendelni, okvetlenül adja meg a termék típusabláján található 10-jegyű cikkszámot.

Magyarország

Robert Bosch Kft.

1103 Budapest

Gyömrői út. 120.

A www.bosch-pt.hu oldalon online megrendelheti készülékének javítását.

Tel.: +36 1 431 3835

Fax: +36 1 431 3888

E-mail: info.bsc@hu.bosch.com

www.bosch-pt.hu

Szállítás

A benne található lithium-ionos-akkumulátorokra a veszélyes árukra vonatkozó előírások érvényesek. A felhasználók az akkumulátorokat a közúti szállításban minden további nélkül szállíthatják.

Ha az akkumulátorok szállításával harmadik személyt (például: légi vagy egyéb szállító vállalatot) bíznak meg, akkor figyelembe kell venni a csomagolásra és a megjelölésre vonatkozó különleges követelményeket. Ebben az esetben a küldemény előkészítésébe be kell vonni egy veszélyes áru szakembert.

Csak akkor küldje el az akkumulátort, ha a háza nincs megrongálódva. Ragassza le a nyitott érintkezőket és csomagolja be úgy az akkumulátort, hogy az a csomagoláson belül ne mozoghasson. Vegye figyelembe az adott országon belüli, az előbbieknél esetleg szigorúbb helyi előírásokat.

Eltávolítás

Az elektromos kéziszerszámokat, az akkumulátorokat, a tartozékokat és a csomagolást a környezetvédelmi szempontoknak megfelelően kell újrafelhasználásra előkészíteni.



Ne dobja ki az elektromos kéziszerszámokat és az akkumulátorokat/elemeket a háztartási szemétkébe!

Csak az EU-tagországok számára:

A 2012/19/EU európai irányelvnek megfelelően a már nem használható elektromos kéziszerszámokat és a 2006/66/EK európai irányelvnek megfelelően a már nem használható akkumulátorokat/elemeket külön össze kell gyűjteni és a környezetvédelmi szempontoknak megfelelően kell újrafelhasználásra leadni.

Akkumulátorok/elemek:

Li-ion:

Kérjük vegye figyelembe a Szállítási fejezetben található tájékoztatót (lásd „Szállítás”, Oldal 142).

Русский

Только для стран Евразийского экономического союза (Таможенного союза)

В состав эксплуатационных документов, предусмотренных изготовителем для продукции, могут входить настоящее руководство по эксплуатации, а также приложения. Информация о подтверждении соответствия содержится в приложении.

Информация о стране происхождения указана на корпусе изделия и в приложении.

Дата изготовления указана на последней странице обложки Руководства.

Контактная информация относительно импортера содержится на упаковке.

Срок службы изделия

Срок службы изделия составляет 7 лет. Не рекомендуется к эксплуатации по истечении 5 лет хранения с даты изготовления без предварительной проверки (дату изготовления см. на этикетке).

Перечень критических отказов и ошибочные действия персонала или пользователя

- не использовать с поврежденной рукояткой или поврежденным защитным кожухом
- не использовать при появлении дыма непосредственно из корпуса изделия
- не использовать с перебитым или оголенным электрическим кабелем
- не использовать на открытом пространстве во время дождя (в распыляемой воде)
- не включать при попадании воды в корпус
- не использовать при сильном искрении
- не использовать при появлении сильной вибрации

Критерии предельных состояний

- перетёрт или повреждён электрический кабель
- поврежден корпус изделия

Тип и периодичность технического обслуживания

Рекомендуется очистить инструмент от пыли после каждого использования.

Хранение

- необходимо хранить в сухом месте
- необходимо хранить вдали от источников повышенных температур и воздействия солнечных лучей
- при хранении необходимо избегать резкого перепада температур
- хранение без упаковки не допускается
- подробные требования к условиям хранения смотрите в ГОСТ 15150 (Условие 1)

Транспортировка

- категорически не допускается падение и любые механические воздействия на упаковку при транспортировке
- при разгрузке/погрузке не допускается использование любого вида техники, работающей по принципу зажима упаковки
- подробные требования к условиям транспортировки смотрите в ГОСТ 15150 (Условие 5)

Указания по технике безопасности

Общие указания по технике безопасности для электроинструментов

⚠ ПРЕДУПРЕЖДЕНИЕ Прочитайте все указания по технике безопасности, инструкции, иллюстрации и спецификации, предоставленные вместе с настоящим электроинструментом. Несоблюдение каких-либо из указанных ниже инструкций может стать причиной поражения электрическим током, пожара и/или тяжелых травм.

Сохраняйте эти инструкции и указания для будущего использования.

Использованное в настоящих инструкциях и указаниях понятие «электроинструмент» распространяется на электроинструмент с питанием от сети (с сетевым шнуром) и на аккумуляторный электроинструмент (без сетевого шнура).

Безопасность рабочего места

- ▶ **Содержите рабочее место в чистоте и хорошо освещенным.** Беспорядок или неосвещенные участки рабочего места могут привести к несчастным случаям.
- ▶ **Не работайте с электроинструментами во взрывоопасной атмосфере, напр., содержащей горючие жидкости, воспламеняющиеся газы или пыль.** Электроинструменты искрят, что может привести к воспламенению пыли или паров.
- ▶ **Во время работы с электроинструментом не допускайте близко к Вашему рабочему месту детей и по-**

сторонних лиц. Отвлечшись, Вы можете потерять контроль над электроинструментом.

Электробезопасность

- ▶ **Штепсельная вилка электроинструмента должна подходить к штепсельной розетке. Ни в коем случае не вносите изменения в штепсельную вилку. Не применяйте переходные штекеры для электроинструментов с защитным заземлением.** Неизменные штепсельные вилки и подходящие штепсельные розетки снижают риск поражения электротоком.
- ▶ **Предотвращайте телесный контакт с заземленными поверхностями, как то: с трубами, элементами отопления, кухонными плитами и холодильниками.** При заземлении Вашего тела повышается риск поражения электротоком.
- ▶ **Защищайте электроинструмент от дождя и сырости.** Проникновение воды в электроинструмент повышает риск поражения электротоком.
- ▶ **Не разрешается использовать шнур не по назначению. Никогда не используйте шнур для транспортировки или подвески электроинструмента, или для извлечения вилки из штепсельной розетки. Защищайте шнур от воздействия высоких температур, масла, острых кромок или подвижных частей электроинструмента.** Поврежденный или спутанный шнур повышает риск поражения электротоком.
- ▶ **При работе с электроинструментом под открытым небом применяйте пригодные для этого кабели-удлинители.** Применение пригодного для работы под открытым небом кабеля-удлинителя снижает риск поражения электротоком.
- ▶ **Если невозможно избежать применения электроинструмента в сыром помещении, подключайте электроинструмент через устройство защитного отключения.** Применение устройства защитного отключения снижает риск электрического поражения.

Безопасность людей

- ▶ **Будьте внимательны, следите за тем, что делаете, и продуманно начинайте работу с электроинструментом. Не пользуйтесь электроинструментом в установленном состоянии или под воздействием наркотиков, алкоголя или лекарственных средств.** Один момент невнимательности при работе с электроинструментом может привести к серьезным травмам.
- ▶ **Применяйте средства индивидуальной защиты. Всегда носите защитные очки.** Использование средств индивидуальной защиты, как то: защитной маски, обуви на нескользящей подошве, защитного шлема или средств защиты органов слуха, в зависимости от вида работы с электроинструментом снижает риск получения травм.
- ▶ **Предотвращайте непреднамеренное включение электроинструмента. Перед тем как подключить электроинструмент к сети и/или к аккумулятору, поднять или переносить электроинструмент, убе-**

дитесь, что он выключен. Удержание пальца на выключателе при транспортировке электроинструмента и подключение к сети питания включенного электроинструмента чревато несчастными случаями.

- ▶ **Убирайте установочный инструмент или гаечные ключи до включения электроинструмента.** Инструмент или ключ, находящийся во вращающейся части электроинструмента, может привести к травмам.
- ▶ **Не принимайте неестественное положение корпуса тела. Всегда занимайте устойчивое положение и сохраняйте равновесие.** Благодаря этому Вы можете лучше контролировать электроинструмент в неожиданных ситуациях.
- ▶ **Носите подходящую рабочую одежду. Не носите широкую одежду и украшения. Держите волосы и одежду вдали от подвижных деталей.** Широкая одежда, украшения или длинные волосы могут быть затянуты вращающимися частями.
- ▶ **При наличии возможности установки пылеотсасывающих и пылесборных устройств проверяйте их присоединение и правильное использование.** Применение пылесоса может снизить опасность, создаваемую пылью.
- ▶ **Хорошее знание электроинструментов, полученное в результате частого их использования, не должно приводить к самоуверенности и игнорированию техники безопасности обращения с электроинструментами.** Одно небрежное действие за долю секунды может привести к серьезным травмам.
- ▶ **ВНИМАНИЕ!** В случае возникновения перебора в работе электроинструмента вследствие полного или частичного прекращения энергоснабжения или повреждения цепи управления энергоснабжением установите выключатель в положение Выкл., убедившись, что он не заблокирован (при его наличии). Отключите сетевую вилку от розетки или отсоедините съемный аккумулятор. Этим предотвращается неконтролируемый повторный запуск.

Применение электроинструмента и обращение с ним

- ▶ **Не перегружайте электроинструмент. Используйте для работы соответствующий специальный электроинструмент.** С подходящим электроинструментом Вы работаете лучше и надежнее в указанном диапазоне мощности.
- ▶ **Не работайте с электроинструментом при неисправном выключателе.** Электроинструмент, который не поддается включению или выключению, опасен и должен быть отремонтирован.
- ▶ **Перед тем как настраивать электроинструмент, заменять принадлежности или убирать электроинструмент на хранение, отключите штепсельную вилку от розетки сети и/или выньте, если это возможно, аккумулятор.** Эта мера предосторожности предотвращает непреднамеренное включение электроинструмента.

- ▶ **Храните электроинструменты в недоступном для детей месте. Не разрешайте пользоваться электроинструментом лицам, которые не знакомы с ним или не читали настоящих инструкций.** Электроинструменты опасны в руках неопытных лиц.
- ▶ **Тщательно ухаживайте за электроинструментом и принадлежностями. Проверяйте безупречную функцию и ход движущихся частей электроинструмента, отсутствие поломок или повреждений, отрицательно влияющих на функцию электроинструмента. Поврежденные части должны быть отремонтированы до использования электроинструмента.** Плохое обслуживание электроинструментов является причиной большого числа несчастных случаев.
- ▶ **Держите режущий инструмент в заточенном и чистом состоянии.** Заботливо ухоженные режущие инструменты с острыми режущими кромками режут легче.
- ▶ **Применяйте электроинструмент, принадлежности, рабочие инструменты и т. п. в соответствии с настоящими инструкциями. Учитывайте при этом рабочие условия и выполняемую работу.** Использование электроинструментов для непредусмотренных работ может привести к опасным ситуациям.
- ▶ **Держите ручки и поверхности захвата сухими и чистыми, следите чтобы на них чтобы на них не было жидкой или консистентной смазки.** Скользкие ручки и поверхности захвата препятствуют безопасному обращению с инструментом и не дают надежно контролировать его в непредвиденных ситуациях.

Применение и обслуживание аккумуляторного инструмента

- ▶ **Заряжайте аккумуляторы только в зарядных устройствах, рекомендуемых изготовителем.** Зарядное устройство, предусмотренное для определенного вида аккумуляторов, может привести к пожарной опасности при использовании его с другими аккумуляторами.
- ▶ **Применяйте в электроинструментах только предусмотренные для этого аккумуляторы.** Использование других аккумуляторов может привести к травмам и пожарной опасности.
- ▶ **Защищайте неиспользуемый аккумулятор от канцелярских скрепок, монет, ключей, гвоздей, винтов и других маленьких металлических предметов, которые могут замкнуть полюса.** Короткое замыкание полюсов аккумулятора может привести к ожогам или пожару.
- ▶ **При неправильном использовании из аккумулятора может потечь жидкость. Избегайте соприкосновения с ней. При случайном контакте промойте соответствующее место водой. Если эта жидкость попадет в глаза, то дополнительно обратитесь к врачу.** Вытекающая аккумуляторная жидкость может привести к раздражению кожи или к ожогам.
- ▶ **Не используйте поврежденные или измененные аккумуляторы или инструменты.** Поврежденные или измененные аккумуляторы могут повести себя непредсказуемо, что может привести к возгоранию, взрыву или риску получения травмы.
- ▶ **Не кладите аккумулятор или инструмент в огонь и не подвергайте их воздействию высоких температур.** Огонь или температура выше 130 °C могут привести к взрыву.
- ▶ **Выполняйте все инструкции по зарядке и не заряжайте аккумулятор или инструмент при температуре, выходящей за указанный в инструкции диапазон.** Неправильная зарядка или зарядка при температурах, выходящих за указанный диапазон, могут повредить батарею и повысить риск возгорания.

Сервис

- ▶ **Ремонт электроинструмента должен выполняться только квалифицированным персоналом и только с применением оригинальных запасных частей.** Этим обеспечивается безопасность электроинструмента.
- ▶ **Никогда не обслуживайте поврежденные аккумуляторы.** Обслуживать аккумуляторы разрешается только производителю или авторизованной сервисной организации.

Указания по технике безопасности для дисковых пил

Распилка

- ▶ **⚠ ОПАСНОСТЬ: Не подставляйте руки в зону пиления и к пильному диску.** Если Вы обеими руками держите пилу, то пильный диск не может ранить их.
- ▶ **Не подставляйте руку под обрабатываемую заготовку.** Защитный кожух не может защитить Вашу руку от пильного диска, если она находится под обрабатываемой заготовкой.
- ▶ **Глубина резания должна соответствовать толщине детали.** Пильный диск не должен выступать за обрабатываемую заготовку более чем на высоту зуба.
- ▶ **Никогда не держите заготовку в руках или на коленках во время резания. Надежно крепите обрабатываемую заготовку.** Для снижения опасности соприкосновения с телом, заклинивания пильного диска или потери контроля важно хорошо обернуть обрабатываемую заготовку.
- ▶ **При выполнении работ, при которых рабочий инструмент может задеть скрытую электропроводку, держите инструмент за изолированные поверхности.** Контакт с проводкой под напряжением может привести к заряду открытых металлических частей электроинструмента и привести к поражению электрическим током.
- ▶ **При продольном пилении всегда применяйте упор или ровную направляющую.** Это улучшает точность резания и снижает возможность заклинивания пильного диска.

- ▶ **Всегда используйте пильные диски правильного размера и с подходящим посадочным отверстием (напр., ромбовидной или круглой формы).** Пильные диски, не соответствующие крепежным частям пилы, вращаются с биением и ведут к потере контроля над инструментом.
- ▶ **Никогда не применяйте поврежденные или неправильные подкладные шайбы и винты.** Подкладные шайбы и винты были специально сконструированы для Вашей пилы и обеспечивают оптимальную производительность и эксплуатационную безопасность.

Причины обратного удара и соответствующие предупредительные указания

- обратный удар – это внезапная реакция пильного диска на заклинивание, зажатие или неправильную установку пильного диска, что приводит к неконтролируемому поднятию пилы, ее выходу из заготовки и движению в сторону оператора;

- если пильный диск застрял или зажат в узкой щели, он блокируется и двигатель отбрасывает пилу со всей силой в направлении оператора;

- если пильный диск перекошен или неправильно установлен в прорези, зубья пильного диска с тыльной стороны могут застревать в поверхности заготовки, что приводит к выбрасыванию пильного диска из прорези и отбрасыванию пилы в направлении оператора.

Обратный удар является следствием неправильного использования пилы или ошибки оператора. Он может быть предотвращен описанными ниже мерами предосторожности.

- ▶ **Крепко держите пилу и располагайте руки так, чтобы Вы были в состоянии противодействовать силам обратного удара. Стойте всегда сбоку от пильного полотна, не стойте в одну линию с пильным полотном.** При обратном ударе пила может отскочить назад, но оператор может подходящими мерами предосторожности противодействовать обратным силам.
- ▶ **При заклинивании пильного диска или при перерыве в работе выключайте пилу и спокойно держите ее в заготовке до полной остановки пильного диска. Никогда не пытайтесь вынуть пилу из заготовки или вытянуть ее назад, пока вращается пильный диск, так как при этом может возникнуть обратный удар.** Установите и устраните причину заклинивания пильного диска.
- ▶ **Если Вы хотите повторно запустить пилу, которая застряла в заготовке, отцентрируйте пильный диск в пропиле и проверьте возможность его свободного вращения в заготовке.** Если пильный диск заклинило, то при повторном запуске пилы он может быть выброшен из заготовки или вызвать обратный удар.
- ▶ **Большие плиты должны надежно лежать на опоре для снижения опасности обратного удара при заклинивании пильного диска.** Большие плиты прогибаются под собственным весом. Плиты должны лежать на опорах с обеих сторон, как вблизи пропила, так и по краям.

- ▶ **Не применяйте тупые или поврежденные пильные диски.** Пильные диски с тупыми или неправильно разведенными зубьями ведут в результате очень узкого пропила к повышенному трению, заклиниванию диска и к обратному удару.
- ▶ **До начала пиления крепко затяните устройства регулировки глубины и угла пропила.** Их смещение во время пиления может привести к заклиниванию пильного диска и обратному удару.
- ▶ **Будьте особенно осторожны при распиловке в стенах или других непросматриваемых участках.** Выступающий пильный диск может врезаться в объекты, что приведет к обратному удару.

Функция нижнего защитного кожуха

- ▶ **Перед каждым применением проверяйте защитный кожух на безупречное закрытие. Не пользуйтесь пилой, если движение нижнего защитного кожуха притормаживается и он закрывается с замедлением. Никогда не заклинивайте и не закрепляйте нижний защитный кожух в открытом положении.** При случайном падении пилы на пол, нижний защитный кожух может погнуться. Откройте защитный кожух за рычаг и убедитесь в его свободном движении при любом угле распила и любой глубине пиления без соприкосновения с пильным диском или другими частями.
- ▶ **Проверьте функцию пружины нижнего защитного кожуха. Если защитный кожух и пружина работают неудовлетворительно, то сдайте пилу на техобслуживание перед использованием.** Поврежденные части, клейкие скопления и отложения опилок затормаживают движение нижнего защитного кожуха.
- ▶ **Открывайте нижний защитный кожух рукой только при особых способах пиления, как то: пиление с погружением и под углом. Откройте нижний защитный кожух за рычаг и отпустите его, как только пильный диск войдет в заготовку.** При всех других работах пилой нижний защитный кожух должен работать автоматически.
- ▶ **Когда кладете пилу на верстак или на пол, нижний защитный кожух должен прикрывать пильный диск.** Незащищенный, вращающийся на выбеге пильный диск двигает пилу против направления реза и пилит все, что стоит на его пути. Учитывайте при этом продолжительность выбега пилы после выключения.

Дополнительные указания по технике безопасности

- ▶ **Не вставляйте руки в патрубок для выброса опилок.** Вы можете пораниться вращающимися деталями.
- ▶ **Не работайте пилой над головой.** Иначе Вы не в состоянии достаточным образом контролировать электроинструмент.
- ▶ **Используйте соответствующие металлоискатели для нахождения спрятанных в стене труб или проводки или обращайтесь за справкой в местное коммунальное предприятие.** Контакт с электропроводкой может привести к пожару и поражению электротоком.

ком. Повреждение газопровода может привести к взрыву. Повреждение водопровода ведет к нанесению материального ущерба.

- ▶ **Не используйте электроинструмент стационарно.** Он не предназначен для применения со столом.
- ▶ **При распиловке с погружением, выполняемой не под прямым углом, зафиксируйте направляющую плиту плиты, чтобы она не сдвинулась в сторону.** Боковое смещение плиты может привести к заклиниванию пильного диска и, таким образом, к обратному удару.
- ▶ **Не используйте пильные диски из быстрорежущей стали.** Такие диски могут легко разломаться.
- ▶ **Не распиливайте черные металлы.** Раскаленная стружка может воспалить патрубок для отсасывания пыли.
- ▶ **При повреждении и ненадлежащем использовании аккумулятора может выделиться газ.** Обеспечьте приток свежего воздуха и при возникновении жалоб обратитесь к врачу. Газы могут вызвать раздражение дыхательных путей.
- ▶ **Не вскрывайте аккумулятор.** При этом возникает опасность короткого замыкания.
- ▶ **Острыми предметами, как напр., гвоздем или отверткой, а также внешним силовым воздействием можно повредить аккумуляторную батарею.** Это может привести к внутреннему короткому замыканию, возгоранию с задымлением, взрыву или перегреву аккумуляторной батареи.
- ▶ **Используйте аккумуляторную батарею только в изделиях изготовителя.** Только так аккумулятор защищен от опасной перегрузки.



Защитайте аккумуляторную батарею от высоких температур, напр., от длительного нагревания на солнце, от огня, воды и влаги. Существует опасность взрыва.



- ▶ **Выждите полной остановки электроинструмента и только после этого выпускайте его из рук.** Рабочий инструмент может заесть, и это может привести к потере контроля над электроинструментом.

Описание продукта и услуг



Прочтите все указания и инструкции по технике безопасности. Несоблюдение указаний по технике безопасности и инструкций может привести к поражению электрическим током, пожару и/или тяжелым травмам.

мам.

Пожалуйста, соблюдайте иллюстрации в начале руководства по эксплуатации.

Применение по назначению

Настоящий электроинструмент предназначен для выполнения продольных и поперечных прямых резов и резов под углом в древесине.

Изображенные составные части

Нумерация представленных компонентов выполнена по изображению на странице с иллюстрациями.

- (1) Аккумулятор
- (2) Кнопка разблокировки аккумулятора
- (3) Блокиратор выключателя
- (4) Выключатель
- (5) Шестигранный штифтовый ключ
- (6) Кнопка фиксации шпинделя
- (7) Опорная плита
- (8) Крепежный винт параллельного упора
- (9) Шкала угла распила
- (10) Барашковый винт для настройки угла наклона
- (11) Метка угла пропила на 45°
- (12) Метка угла пропила на 0°
- (13) Защитный кожух
- (14) Рукоятка (с изолированной поверхностью)
- (15) Индикатор заряженности аккумуляторной батареи
- (16) Индикатор контроля за температурой/защиты от перегрузки
- (17) Барашковый винт для установки глубины пропила
- (18) Шкала глубины пропила
- (19) Рычаг для открытия маятникового защитного кожуха
- (20) Шпиндель пилы
- (21) Маятниковый защитный кожух
- (22) Приемный фланец
- (23) Пильный диск
- (24) Прижимной фланец
- (25) Зажимной винт
- (26) Светодиод «PowerLight»
- (27) Контрольная отметка для настройки угла пропила
- (28) Крепежный винт адаптера пылеудаления^{A)}
- (29) Адаптер пылеудаления^{A)}
- (30) Шланг пылеудаления^{A)}
- (31) Контрольная отметка для настройки глубины пропила
- (32) Параллельный упор/переходник для направляющей шины^{A)}
- (33) Пара струбцин^{A)}
- (34) Направляющая шина^{A)}

A) **Изображенные или описанные принадлежности не входят в стандартный объем поставки. Полный ассортимент принадлежностей Вы найдете в нашей программе принадлежностей.**

Технические данные

Ручная дисковая пила	GKS 12V-26
Артикульный номер	3 601 FA1 0..

Ручная дисковая пила		GKS 12V-26
Номинальное напряжение	V...	12
Число оборотов холостого хода	мин ⁻¹	1400
Макс. глубина пропила		
– при угле пиления 0°	мм	26,5
– при угле пиления 45°	мм	17,0
Фиксатор шпинделя		●
Размеры опорной плиты	мм	167 x 88
Макс. диаметр пильного диска	мм	85
Мин. диаметр пильного диска	мм	85
Толщина тела пильного диска, макс.	мм	0,7
Толщина зуба/ширина развода зубьев, макс.	мм	1,1
Толщина зуба/ширина развода зубьев, мин.	мм	1,0
Диаметр отверстия пильного диска	мм	15
Масса согласно EPTA-Procedure 01:2014	кг	1,3 – 1,6 ^{A)}
Допустимая температура внешней среды		
– во время зарядки	°C	0...+45
– во время эксплуатации ^{B)} и во время хранения	°C	-20...+50
Рекомендуемые аккумуляторы		GBA 12V... GBA 10,8V...
Рекомендуемые зарядные устройства		GAL 12... AL 11...

A) в зависимости от используемой аккумуляторной батареи

B) ограниченная мощность при температуре <0 °C

Данные по шуму и вибрации

Шумовая эмиссия определена в соответствии с **EN 62841-2-5**.

A-взвешенный уровень шума от электроинструмента составляет обычно: уровень звукового давления **82 дБ(A)**; уровень звуковой мощности **93 дБ(A)**. Погрешность **K = 3 дБ**.

Используйте средства защиты органов слуха!

Суммарная вибрация a_h (векторная сумма трех направлений) и погрешность **K** определены в соответствии с **EN 62841-2-5**:

Распиливание древесины: $a_h < 2,5 \text{ м/с}^2$, **K = 1,5 м/с²**

Указанные в настоящих инструкциях уровень вибрации и значение шумовой эмиссии измерены по методике измерения, прописанной в стандарте, и могут быть использованы для сравнения электроинструментов. Они также пригодны для предварительной оценки уровня вибрации и шумовой эмиссии.

Уровень вибрации и значение шумовой эмиссии указаны для основных видов работы с электроинструментом. Однако если электроинструмент будет использован для выполнения других работ с применением непредусмотренных изготовителем рабочих инструментов или технического обслуживания не будет отвечать предписаниям, то значения уровня вибрации и шумовой эмиссии могут быть иными. Это может значительно повысить общий уровень вибрации и общую шумовую эмиссию в течение всей продолжительности работы.

Для точной оценки уровня вибрации и шумовой эмиссии в течение определенного временного интервала нужно учитывать также и время, когда инструмент выключен или, хотя и включен, но не находится в работе. Это может значительно сократить уровень вибрации и шумовую эмиссию в пересчете на полное рабочее время.

Предусмотрите дополнительные меры безопасности для защиты оператора от воздействия вибрации, например: техническое обслуживание электроинструмента и рабочих инструментов, меры по поддержанию рук в тепле, организация технологических процессов.

Сборка

- ▶ **Применяйте только пильные диски с максимальной допустимой скоростью выше скорости холостого хода Вашего электроинструмента.**

Зарядка аккумулятора

- ▶ **Применяйте только перечисленные на странице принадлежностей зарядные устройства.** Только эти зарядные устройства пригодны для литиево-ионного аккумулятора Вашего электроинструмента.

Указание: Аккумуляторная батарея поставляется в частично заряженном состоянии. Для обеспечения полной мощности аккумулятора зарядите его полностью перед первым применением.

Литий-ионный аккумулятор может быть заряжен в любое время без сокращения срока службы. Прекращение процесса зарядки не наносит вреда аккумулятору.

Литиево-ионная аккумуляторная батарея защищена от глубокой разрядки системой „Electronic Cell Protection (ECP)“. Защитная схема выключает электроинструмент при разряженном аккумуляторе – рабочий инструмент останавливается.

- ▶ **После автоматического выключения электроинструмента не нажимайте больше на выключатель.** Аккумулятор может быть поврежден.

Учитывайте указания по утилизации.

Извлечение аккумулятора

Аккумулятор **(1)** оснащен двумя ступенями фиксации, призванными предотвращать выпадение аккумулятора при непреднамеренном нажатии на кнопку разблокировки **(2)**. Пока аккумулятор находится в электроинструменте, пружина держит его в соответствующем положении.

Чтобы извлечь аккумуляторную батарею (1), нажмите на кнопку разблокировки (2) и извлеките аккумуляторную батарею из электроинструмента, потянув ее назад. **Не применяйте при этом силы.**

Индикатор заряженности аккумуляторной батареи

Три зеленых светодиода на индикаторе заряженности аккумулятора (15) показывают уровень его заряда (1). По причинам безопасности индикатор заряженности активен только в состоянии покоя электроинструмента.

Наполовину или полностью нажмите выключатель (4), чтобы проверить степень заряженности аккумулятора.

Светодиод	Емкость
Непрерывный свет 3 зеленых светодиодов	$\geq 2/3$
Непрерывный свет 2 зеленых светодиодов	$\geq 1/3$
Непрерывный свет 1 зеленого светодиода	$< 1/3$

Мигание 1 зеленого светодиода Резерв

Если после нажатия на выключатель (4) не загорается ни один светодиодный индикатор, аккумулятор неисправен и должен быть заменен.

Установка/смена пильного диска

- ▶ **До начала работ по техобслуживанию и настройке электроинструмента выньте аккумулятор.**
- ▶ **При установке пильного диска надевайте защитные перчатки.** Прикосновение к пильному полотну может привести к травме.
- ▶ **Применяйте только пильные диски с параметрами, указанными в этом руководстве по эксплуатации и на электроинструменте, которые испытаны по EN 847-1 и имеют соответствующее обозначение.**
- ▶ **Допустимое число оборотов рабочего инструмента должно быть не менее указанного на электроинструменте максимального числа оборотов.** Оснастка, вращающаяся с большей, чем допустимо скоростью, может разорваться и разлететься в пространстве.
- ▶ **Ни в коем случае не применяйте шлифовальные круги в качестве рабочего инструмента.**

Выбор пильного полотна

Обзор рекомендуемых пильных полотен Вы найдете в конце настоящего руководства.

Демонтаж пильного диска (см. рис. А)

Для смены рабочего инструмента положите электроинструмент на торцовую сторону корпуса двигателя.

- Нажмите кнопку фиксации шпинделя (6) и удерживайте ее нажатой.
- ▶ **Нажимайте на кнопку фиксации шпинделя (6) только при остановленном шпинделе.** В противном случае электроинструмент может быть поврежден.

- Туго затяните с помощью ключа-шестигранника (5) зажимной винт (25) в направлении вращения ⚙.
- Откиньте маятниковый защитный кожух (21) назад и крепко держите его.
- Снимите прижимной фланец (24) и пильный диск (23) со шпинделя пилы (20).

Монтаж пильного диска (см. рис. А)

Для смены рабочего инструмента положите электроинструмент на торцовую сторону корпуса двигателя.

- Очистите пильный диск (23) и все монтируемые зажимные детали.
- Откиньте маятниковый защитный кожух (21) назад и крепко держите его.
- Установите пильный диск (23) на опорный фланец (22). Направление резания зубьев (стрелка на пильном диске) должно совпадать с направлением стрелки на защитном кожухе (21).
- Установите зажимной фланец (24) и вкрутите зажимной винт (25) в направлении вращения ⚙. Следите за правильным монтажным положением опорного фланца (22) и зажимного фланца (24).
- Нажмите кнопку фиксации шпинделя (6) и удерживайте ее нажатой.
- Туго затяните с помощью ключа-шестигранника (5) зажимной винт (25) в направлении вращения ⚙. Момент затяжки должен составлять 6–9 Н·м, что соответствует затяжке от руки плюс ¼ оборота.

Удаление пыли и стружки

Пыль некоторых материалов, как напр., красок с содержанием свинца, некоторых сортов древесины, минералов и металлов, может быть вредной для здоровья. Прикосновение к пыли и попадание пыли в дыхательные пути может вызвать аллергические реакции и/или заболевания дыхательных путей оператора или находящегося вблизи персонала.

Определенные виды пыли, напр., дуба и бука, считаются канцерогенными, особенно совместно с присадками для обработки древесины (хромат, средство для защиты древесины). Материал с содержанием асбеста разрешается обрабатывать только специалистам.

- Чтобы достичь высокой эффективности пылеудаления, используйте пылесос, предназначенный для этого электроинструмента.
- Хорошо проветривайте рабочее место.
- Рекомендуется пользоваться респираторной маской с фильтром класса P2.

Соблюдайте действующие в Вашей стране предписания для обрабатываемых материалов.

- ▶ **Избегайте скопления пыли на рабочем месте.** Пыль может легко воспламениться.

Монтаж адаптера пылеудаления (см. рис. В)

Закрепите крепление для дополнительной рукоятки (29) крепежным винтом (28) на опорной плите (7).

К адаптеру пылеудаления (29) может быть присоединен шланг пылеудаления диаметром 19 мм.

- ▶ **Адаптер пылеудаления нельзя монтировать без подключенной внешней системы пылеудаления.** Иначе может быть забит отсасывающий канал.
- ▶ **К адаптеру отсасывания нельзя подключать пылесборник.** Иначе система всасывания может засориться.

Для обеспечения оптимального пылеудаления необходимо регулярно очищать адаптер пылеудаления (29).

Внешняя система пылеудаления

Подсоедините шланг пылеудаления (30) к пылесосу (принадлежность). Обзор возможных пылесосов содержится в конце этого руководства.

Пылесос должен быть пригоден для обрабатываемого материала.

Применяйте специальный пылесос для удаления особо вредных для здоровья видов пыли возбудителей рака или сухой пыли.

Работа с инструментом

Режимы работы

- ▶ **До начала работ по техобслуживанию и настройке электроинструмента выньте аккумулятор.**

Установка глубины пиления (см. рис. С)

- ▶ **Устанавливайте глубину пиления в соответствии с толщиной заготовки.** Пильный диск не должен выступать за обрабатываемую заготовку более чем на высоту зуба.

Отпустите барашковый винт (17). Чтобы уменьшить глубину пропила, отведите электроинструмент от опорной плиты (7), чтобы увеличить – прижмите электроинструмент к опорной плите (7). Установите желаемую глубину по шкале глубины пропила (18). Снова туго затяните барашковый винт (17).

Для настройки глубины распила используйте контрольную отметку (31) сбоку от шкалы глубины распиливания (18).

Настройка угла распила

Положите электроинструмент на торцовую сторону защитного кожуха (13).

Отпустите барашковый винт (10). Поверните пилу в сторону. Установите нужное значение на шкале (9). Снова крепко затяните барашковый винт (10).

Для настройки угла пропила используйте контрольную отметку (27) (верхний край крепления).

Указание: При косой распиловке глубина пиления меньше, чем значение, указанное на шкале глубины пиления (18).

Метки угла пропила

Метка линии распила 0° (12) показывает положение пильного диска при распиливании под прямым углом.

Метка линии распила 45° (11) показывает положение пильного диска при распиливании под углом 45°.

Включение электроинструмента

Установка аккумулятора

- ▶ **Применяйте только оригинальные литиево-ионные аккумуляторы фирмы Bosch с напряжением, указанным на заводской табличке электроинструмента.** Использование других аккумуляторных батарей может приводить к химическим ожогам и опасности пожара.

Вставьте заряженный аккумулятор (1) спереди в рукоятку электроинструмента. Полностью вдавите аккумулятор в рукоятку, чтобы красной полоски не стало видно и аккумулятор надежно зафиксировался.

Включение/выключение

Чтобы **включить** электроинструмент, сначала нажмите блокиратор выключателя (3), а **затем** нажмите на выключатель (4) и удерживайте его нажатом.

Чтобы **выключить**, отпустите выключатель (4).

Указание: Из соображений безопасности выключатель (4) не может быть зафиксирован и при работе следует постоянно нажимать на него.

Тормоз выбега

Интегрированный тормоз выбега сокращает продолжительность вращения пильного диска по инерции после выключения электроинструмента.

Индикатор контроля за температурой/защиты от перегрузки

Красный светодиод (16) помогает защитить аккумулятор от перегрева, а двигатель – от перегрузки.

Если светодиод (16) **постоянно светится красным цветом**, это свидетельствует о превышении температуры аккумулятора и вызывает автоматическое отключение электроинструмента.

- Выключите электроинструмент.
- Прежде чем продолжать работу, дайте аккумулятору остыть.

Мигание светодиода (16) **красным цветом** означает, что электроинструмент заклинило, и он автоматически отключается.

Вытащите электроинструмент из заготовки.

Как только заклинивание будет снято, электроинструмент начинает работать дальше.

Защита от глубокой разрядки

Литиево-ионная аккумуляторная батарея защищена от глубокой разрядки системой „Electronic Cell Protection“ (ECP). Защитная схема выключает электроинструмент при разряженном аккумуляторе – рабочий инструмент останавливается.

Включение подсветки

Подсветка (26) загорается при легком или полном нажатии на выключатель (4) и позволяет освещать рабочую зону при недостаточном общем освещении.

Указания по применению

Защищайте пильные диски от ударов.

Ведите электроинструмент равномерно, слегка подталкивая его, в направлении распиловки. Слишком сильная подача значительно сокращает срок службы оснастки и может повредить электроинструмент.

Производительность пиления и качество распила в значительной степени зависят от состояния и формы зубьев пильного диска. Поэтому применяйте только острые и пригодные для обрабатываемого материала пильные диски.

Пиление древесины

Правильный выбор пильного диска зависит от вида и качества древесины, а также от вида пропилов - продольные или поперечные.

При продольном распиливании ели образуется длинная спиралевидная стружка.

Пыль бука и дуба особенно вредна для здоровья, поэтому работайте только с системой пылеудаления.

Распиливание с параллельным упором (см. рис. D)

Параллельный упор (32) обеспечивает возможность точного пиления вдоль края заготовки или распиливания на одинаковые полосы.

Настройте нужную ширину распиливания по внешнему краю опорной плиты по шкале на направляющих параллельного упора/переходника направляющей шины.

Пиление со вспомогательным упором (см. рис. F)

Для обработки больших заготовок или для отрезания прямых краев Вы можете закрепить на заготовке в качестве вспомогательного упора доску или рейку и вести дисковую пилу опорной плитой вдоль вспомогательного упора.

Распиливание с направляющей шиной (см. рис. E)

С помощью направляющей шины (34) можно выполнять прямолинейные резы.

Указание: Используйте направляющую шину (34) только при распиловке под прямым углом. При косой распиловке возможно повреждение направляющей шины (34).

Антискользящее покрытие предотвращает соскальзывание направляющей шины с поверхности заготовки, щадя ее таким образом. Покрытие направляющей шины обеспечивает легкое скольжение электроинструмента.

Закрепите направляющую шину (34) с помощью соответствующих зажимных приспособлений, напр., с помощью струбцин, на заготовке. Установите электроинструмент со смонтированным переходником направляющей шины на направляющую шину.

Указание: Монтируйте параллельный упор/переходник направляющей шины (32) на электроинструмент логотипом Bosch вниз.

Направляющая шина (34) не должна выступать за край заготовки с распиливаемой стороны.

Включите электроинструмент и ведите его с умеренной подачей в направлении реза.

Работа с параллельным упором/переходником направляющей шины и шлангом пылеудаления

Монтируйте сначала адаптер пылеудаления (29) со шлангом пылеудаления (30) и затем параллельный упор/переходник направляющей шины (32).

Указание: Для фиксации параллельного упора/переходника направляющей шины (32) и адаптера пылеудаления (29) используйте только предусмотренные винты!

Указания по оптимальному обращению с аккумулятором

Защищайте аккумулятор от влаги и воды.

Храните аккумулятор только в диапазоне температур от -20 °C до 50 °C. Не оставляйте аккумулятор летом в автомобиле.

Время от времени прочищайте вентиляционные прорези аккумулятора мягкой, сухой и чистой кисточкой.

Значительное сокращение продолжительности работы после заряда свидетельствует о старении аккумулятора и указывает на необходимость его замены.

Учитывайте указания по утилизации.

Техобслуживание и сервис

Техобслуживание и очистка

- ▶ **До начала работ по техобслуживанию, смене инструмента и т. д., а также при транспортировке и хранении извлекайте аккумулятор из электроинструмента.** При непреднамеренном включении возникает опасность травмирования.
- ▶ **Для обеспечения качественной и безопасной работы содержите электроинструмент и вентиляционные прорези в чистоте.**

Маятниковый защитный кожух должен всегда свободно двигаться и самостоятельно закрываться. Поэтому всегда держите в чистоте участок вокруг маятниково защитного кожуха. Удаляйте пыль и стружку кисточкой.

Пильные диски без покрытия можно защитить от коррозии тонким слоем не содержащего кислот масла. Перед работой удаляйте масло, чтобы древесина не выглядела пятнистой.

Смола или остатки клея на пильном диске отрицательно сказываются на качестве пропила. Поэтому очищайте пильный диск сразу после использования.

Сервис и консультирование по вопросам применения

Сервисный отдел ответит на все Ваши вопросы по ремонту и обслуживанию Вашего продукта, а также по запчастям. Изображения с пространственным разделением делателей и информацию по запчастям можно посмотреть также по адресу: www.bosch-pt.com

Коллектив сотрудников Bosch, предоставляющий консультации на предмет использования продукции, с удовольствием ответит на все Ваши вопросы относительно нашей продукции и ее принадлежностей.

Пожалуйста, во всех запросах и заказах запчастей обязательно указывайте 10-значный товарный номер по заводской табличке изделия.

Для региона: Россия, Беларусь, Казахстан, Украина

Гарантийное обслуживание и ремонт электроинструмента, с соблюдением требований и норм изготовителя производятся на территории всех стран только в фирменных или авторизованных сервисных центрах «Роберт Бош». ПРЕДУПРЕЖДЕНИЕ! Использование контрафактной продукции опасно в эксплуатации, может привести к ущербу для Вашего здоровья. Изготовление и распространение контрафактной продукции преследуется по Закону в административном и уголовном порядке.

Россия

Уполномоченная изготовителем организация:
ООО «Роберт Бош» Вашутинское шоссе, вл. 24
141400, г. Химки, Московская обл.
Тел.: +7 800 100 8007
E-Mail: info.powertools@ru.bosch.com
www.bosch-pt.ru

Беларусь

ИП «Роберт Бош» ООО
Сервисный центр по обслуживанию электроинструмента
ул. Тимирязева, 65А-020
220035, г. Минск
Тел.: +375 (17) 254 78 71
Тел.: +375 (17) 254 79 16
Факс: +375 (17) 254 78 75
E-Mail: pt-service.by@bosch.com
Официальный сайт: www.bosch-pt.by

Казахстан

Центр консультирования и приема претензий
ТОО «Роберт Бош» (Robert Bosch)
г. Алматы,
Республика Казахстан
050012
ул. Муратбаева, д. 180
БЦ «Гермес», 7й этаж
Тел.: +7 (727) 331 31 00
Факс: +7 (727) 233 07 87
E-Mail: ptka@bosch.com
Полную и актуальную информацию о расположении сервисных центров и приемных пунктов Вы можете получить на официальном сайте:
www.bosch-professional.kz

Молдова

RIALTO-STUDIO S.R.L.
Пл. Кантемира 1, этаж 3, Торговый центр ТОПА3
2069 Кишинев
Тел.: + 373 22 840050/840054
Факс: + 373 22 840049
Email: info@rialto.md

Армения, Азербайджан, Грузия, Киргизстан, Монголия, Таджикистан, Туркменистан, Узбекистан

ТОО «Роберт Бош» (Robert Bosch)
Power Tools послепродажное обслуживание проспект Райымбека 169/1

050050 Алматы, Казахстан
Службная эл. почта: service.pt.ka@bosch.com
Официальный веб-сайт: www.bosch.com, www.bosch-pt.com

Транспортировка

На вложенные литиево-ионные аккумуляторные батареи распространяются требования в отношении транспортировки опасных грузов. Аккумуляторные батареи могут перевозиться самим пользователем автомобильным транспортом без необходимости соблюдения дополнительных норм.

При перевозке с привлечением третьих лиц (напр.: самолетом или транспортным экспедитором) необходимо соблюдать особые требования к упаковке и маркировке. В этом случае при подготовке груза к отправке необходимо участие эксперта по опасным грузам.

Отправляйте аккумуляторную батарею только с неповрежденным корпусом. Заклейте открытые контакты и упакуйте аккумуляторную батарею так, чтобы она не перемещалась внутри упаковки. Пожалуйста, соблюдайте также возможные дополнительные национальные предписания.

Утилизация



Электроинструменты, аккумуляторные батареи, принадлежности и упаковку нужно сдавать на экологически чистую рекуперацию.



Не выбрасывайте электроинструменты и аккумуляторные батареи/батарейки в бытовой мусор!

Только для стран-членов ЕС:

В соответствии с европейской директивой 2002/19/EU отслужившие электроинструменты и в соответствии с европейской директивой 2006/66/ЕС поврежденные либо исчерпавшие себя аккумуляторы/батарейки нужно собирать отдельно и сдавать на экологически чистую рекуперацию.

Аккумуляторы/батареи:

Литий-ионные:

Пожалуйста, учитывайте указание в разделе Транспортировка (см. „Транспортировка“, Страница 152).

Українська

Вказівки з техніки безпеки

Загальні вказівки з техніки безпеки для електроінструментів

ПОПЕРЕДЖЕННЯ Прочитайте всі вказівки з техніки безпеки, інструкції, ілюстрації та специфікації, надані з цим

електроінструментом. Невиконання усіх поданих нижче інструкцій може призвести до ураження електричним струмом, пожежі і/або серйозної травми.

Добре зберігайте на майбутнє ці попередження і вказівки.

Під поняттям «електроінструмент» в цих застереженнях мається на увазі електроінструмент, що працює від мережі (з електрокабелем) або від акумуляторної батареї (без електрокабелю).

Безпека на робочому місці

- ▶ **Тримайте своє робоче місце в чистоті і забезпечте добре освітлення робочого місця.** Безлад або погане освітлення на робочому місці можуть призвести до нещасних випадків.
- ▶ **Не працюйте з електроінструментом у середовищі, де існує небезпека вибуху внаслідок присутності горючих рідин, газів або пилу.** Електроінструменти можуть породжувати іскри, від яких може займатися пил або пари.
- ▶ **Під час праці з електроінструментом не підпускайте до робочого місця дітей та інших людей.** Ви можете втратити контроль над електроінструментом, якщо Ви не будете зосереджені на виконанні роботи.

Електрична безпека

- ▶ **Штепсель електроінструмента повинен пасувати до розетки. Не дозволяється міняти щось в штепселі.** Для роботи з електроінструментами, що мають захисне заземлення, не використовуйте адаптери. Використання оригінального штепселя та належної розетки зменшує ризик ураження електричним струмом.
- ▶ **Уникайте контакту частин тіла із заземленими поверхнями, напр., трубами, батареями опалення, плитами та холодильниками.** Коли Ваше тіло заземлене, існує збільшена небезпека ураження електричним струмом.
- ▶ **Захищайте електроінструменти від дощу і вологи.** Попадання води в електроінструмент збільшує ризик ураження електричним струмом.
- ▶ **Не використовуйте мережний шнур живлення не за призначенням. Ніколи не використовуйте**

мережний шнур для перенесення або перетягування електроінструмента або витягання штепселя з розетки. Захищайте кабель від тепла, мастила, гострих країв та рухомих деталей електроінструмента. Пошкоджений або закручений кабель збільшує ризик ураження електричним струмом.

- ▶ **Для зовнішніх робіт обов'язково використовуйте лише такий подовжувач, що придатний для зовнішніх робіт.** Використання подовжувача, що розрахований на зовнішні роботи, зменшує ризик ураження електричним струмом.
- ▶ **Якщо не можна запобігти використанню електроінструмента у вологому середовищі, використовуйте пристрій захисного вимкнення.** Використання пристрою захисного вимкнення зменшує ризик ураження електричним струмом.

Безпека людей

- ▶ **Будьте уважними, слідкуйте за тим, що Ви робите, та розсудливо поведіться під час роботи з електроінструментом. Не користуйтеся електроінструментом, якщо Ви стомлені або знаходитеся під дією наркотиків, спиртних напоїв або ліків.** Мить неухважності при користуванні електроінструментом може призвести до серйозних травм.
- ▶ **Використовуйте засоби індивідуального захисту. Завжди вдягайте захисні окуляри.** Застосування засобів індивідуального захисту для відповідних умов, напр., захисної маски, спецвзуття, що не ковзається, каски та навушників, зменшує ризик травм.
- ▶ **Уникайте випадкового вмикання. Перш ніж увімкнути електроінструмент в електромережу або під'єднати акумуляторну батарею, брати його в руки або переносити, впевніться в тому, що електроінструмент вимкнений.** Тримання пальця на вимикачі під час перенесення електроінструмента або підключення в розетку увімкнутого електроінструмента може призвести до травм.
- ▶ **Перед тим, як вмикати електроінструмент, приберіть налагоджувальні інструменти або гайковий ключ.** Перебування налагоджувального інструмента або ключа в частині електроінструмента, що обертається, може призвести до травм.
- ▶ **Уникайте неприродного положення тіла. Завжди зберігайте стійке положення та тримайте рівновагу.** Це дозволить Вам краще контролювати електроінструмент у небезпечних ситуаціях.
- ▶ **Вдягайте придатний одяг. Не вдягайте просторий одяг та прикраси. Не підставляйте волосся й одяг до деталей, що рухаються.** Просторий одяг, довге волосся та прикраси можуть потрапити в деталі, що рухаються.
- ▶ **Якщо існує можливість монтувати пилівідсмоктувальні або пилоуловлюючі пристрої, переконайтеся, щоб вони були добре під'єднані та**

правильно використовувалися. Використання пиловідсмоктувального пристрою може зменшити небезпеки, зумовлені пилом.

- ▶ **Добре знання електроінструментів, отримане в результаті частого їх використання, не повинно призводити до самовпевненості й ігнорування принципів техніки безпеки.** Необережна дія може в одну мить призвести до важкої травми.

Правильне поводження та користування електроінструментами

- ▶ **Не перевантажуйте електроінструмент.** Використовуйте такий електроінструмент, що спеціально призначений для відповідної роботи. З придатним електроінструментом Ви з меншим ризиком отримаєте кращі результати роботи, якщо будете працювати в зазначеному діапазоні потужності.
- ▶ **Не користуйтеся електроінструментом з пошкодженим вимикачем.** Електроінструмент, який не вмикається або не вимикається, є небезпечним і його треба відремонтувати.
- ▶ **Перед тим, як регулювати що-небудь в електроінструменті, мінати приладдя або ховати електроінструмент, витягніть штепсель із розетки та/або витягніть акумуляторну батарею.** Ці попереджувальні заходи з техніки безпеки зменшують ризик випадкового запуску електроінструмента.
- ▶ **Ховайте електроінструменти, якими Ви саме не користуєтесь, від дітей. Не дозволяйте користуватися електроінструментом особам, що не знайомі з його роботою або не читали ці вказівки.** Використання електроінструментів недосвідченими особами може бути небезпечним.
- ▶ **Старанно доглядайте за електроінструментами і приладдям.** Перевіряйте, щоб рухомі деталі електроінструмента були правильно розташовані та не заїдали, не були пошкодженими або у будь-якому іншому стані, який міг би вплинути на функціонування електроінструмента. Пошкоджені електроінструменти потрібно відремонтувати, перш ніж користуватися ними знову. Велика кількість нещасних випадків спричиняється поганим доглядом за електроінструментами.
- ▶ **Тримайте різальні інструменти нагостреними та в чистоті.** Старанно доглянуті різальні інструменти з гострим різальним краєм менше застряють та легші в експлуатації.
- ▶ **Використовуйте електроінструмент, приладдя до нього, робочі інструменти тощо відповідно до цих вказівок.** Беріть до уваги при цьому умови роботи та специфіку виконуваної роботи. Використання електроінструментів для робіт, для яких вони не передбачені, може призвести до небезпечних ситуацій.
- ▶ **Тримайте рукоятки і поверхні захвату сухими і чистими, слідкуйте, щоб на них не було оливи або густо мастила.** Слизькі рукоятки і поверхні захвату

унеможлижують безпечне поводження з електроінструментом та його контролювання в неочікуваних ситуаціях.

Правильне поводження та користування електроінструментами, що працюють на акумуляторних батареях

- ▶ **Заряджайте акумуляторні батареї лише в заряджувальних пристроях, рекомендованих виготовлювачем.** Використання заряджувального пристрою для акумуляторних батарей, для яких він не передбачений, може призводити до пожежі.
 - ▶ **Використовуйте в електроінструментах лише рекомендовані акумуляторні батареї.** Використання інших акумуляторних батарей може призводити до травм та пожежі.
 - ▶ **Не зберігайте акумуляторну батарею, якою Ви саме не користуєтесь, поряд із канцелярськими скріпками, ключами, цвяхами, гвинтами та іншими невеликими металевими предметами, які можуть спричинити перемикання контактів.** Коротке замикання між контактами акумуляторної батареї може спричинити опіки або пожежу.
 - ▶ **При неправильному використанні з акумуляторної батареї може потекти рідина. Уникайте контакту з нею. При випадковому контакті промийте відповідне місце водою. Якщо рідина потрапила в очі, додатково зверніться до лікаря.** Акумуляторна рідина може спричинити подразнення шкіри або опіки.
 - ▶ **Не використовуйте пошкоджені або модифіковані акумулятори або електроінструменти.** Пошкоджені або модифіковані акумулятори можуть повестися неочікувано, що може призвести до пожежі, вибуху або ризику травми.
 - ▶ **Не піддавайте акумулятор або електроінструмент дії вогню або високих температур.** Вогонь або температури вищі за 130 °C можуть призвести до вибуху.
 - ▶ **Виконуйте всі вказівки із заряджання і не заряджайте акумулятор або електроінструмент за температур, що виходять за вказані в інструкції межі.** Неправильне заряджання або заряджання за температур, що виходять за вказані межі, може пошкодити батарею і підвищити ризик займання.
- #### Сервіс
- ▶ **Віддавайте свій електроінструмент на ремонт лише кваліфікованим фахівцям та лише з використанням оригінальних запчастин.** Це забезпечить роботу пристрою протягом тривалого часу.
 - ▶ **Ніколи не обслуговуйте пошкоджені акумулятори.** Обслуговувати акумулятори дозволяється лише виробнику або авторизованим сервісним організаціям.

Вказівки з техніки безпеки для дискових пилок

Розпилювання

- ▶ **⚠ НЕБЕЗПЕКА: Не підставляйте руки в зону розпилювання і під пиляльний диск.** Тримаючись за пилку обома руками, Ви захистите руки від поранення.
- ▶ **Не беріться руками спіднизу оброблюваної деталі.** Захисний кожух не захищає руки від пиляльного диска спіднизу оброблюваної деталі.
- ▶ **Встановлюйте глибину розпилювання у відповідності до товщини оброблюваної деталі.** Пиляльний диск має виглядати спіднизу оброблюваної деталі менш ніж на висоту зуба.
- ▶ **Ніколи не тримайте заготовку в руках або на коліні під час різання. Зафіксуйте оброблювану деталь у стабільному кріпленні.** Щоб зменшити ризик зачеплення частини тіла, застрявання пиляльного диска або втрати контролю над електроінструментом, важливо, щоб оброблювана деталь була добре оберта.
- ▶ **При виконанні робіт, при яких різальне приладдя може зачепити заховану електропроводку, тримайте інструмент за ізольовані поверхні.** Зачеплення приладдям проводки, що знаходиться під напругою, може заряджувати також металеві частини електроінструмента та призводити до ураження електричним струмом.
- ▶ **Під час поздовжнього розпилювання завжди використовуйте упор або рівну напрямну.** Завдяки цьому збільшується точність розпилювання і зменшується небезпека заклинення пиляльного диска.
- ▶ **Завжди використовуйте лише пиляльні диски правильного розміру і з придатним посадочним отвором (напр., ромбоподібної або круглої форми).** Пиляльні диски, що не підходять до монтажних деталей пилки, обертаються нерівно і призводять до втрати контролю.
- ▶ **Ніколи не використовуйте пошкоджені або неправильні підкладні шайби до пиляльного диска або неправильні гвинти.** Підкладні шайби і гвинти до пиляльного диска були розроблені спеціально для Вашої пилки для забезпечення оптимальних робочих характеристик і безпечності в роботі.

Причини сіпання та відповідні попередження

- сіпання – це несподівана реакція пиляльного диска на застрявання, затискання або неправильне встановлення пиляльного диска, що призводить до неконтрольованого підняття пилки, виходу з оброблюваного матеріалу і рухання у бік оператора;
- якщо пиляльний диск застряг або зачепився у вузькій щілині, він блокується і двигун відкидає пилку своєю силою у напрямку оператора;
- якщо пиляльний диск перекошений або неправильно встановлений у проріз, зуби пиляльного диска з тильного боку можуть застрявати у поверхні оброблюваної деталі,

що призводить до викидання пиляльного диска із прорізу і сіпання пилки у напрямку оператора.

Сіпання – це результат неправильної експлуатації або помилок при роботі з пилкою. Йому можна запобігти за допомогою належних запобіжних заходів, що описані нижче.

- ▶ **Добре тримайте пилку; руки мають знаходитися в такому положенні, в якому Вам легше буде справитися з сіпанням. Завжди ставайте збоку пилки, а не в одну лінію з пиляльним диском.** При сіпанні пилка може відскочити назад, але за умов прийняття відповідних запобіжних заходів Ви справитесь з цим.
- ▶ **Якщо пиляльний диск застряг або якщо Ви зупинили роботу з інших причин, вимкніть пилку і спокійно тримайте її в оброблюваній деталі, аж поки пиляльний диск повністю не зупиниться. Ніколи не намагайтеся витягти пиляльний диск з оброблюваного матеріалу або тягти пилку назад, поки пиляльний диск ще рухається, інакше можливе сіпання.** З'ясуйте та усуньте причину заклинення.
- ▶ **Коли будете знову вмикати пилку з пиляльним диском в розпилюваному матеріалі, центруйте пиляльний диск у прорізі і перевірте, чи не застрягли зуби.** Якщо пиляльний диск застряг, при повторному вмиканні пилки він може вискочити із прорізу і сіпнутися.
- ▶ **При обробці великих плит підпирайте їх, щоб зменшити ризик сіпання внаслідок застрявання пиляльного диска.** Великі плити можуть прогинатися під власною вагою. Плити треба підпирати з обох боків, а саме як поблизу від прорізу, так і з краю.
- ▶ **Не використовуйте тупі та пошкоджені пиляльні диски.** Пиляльні диски з тупими або неправильно спрямованими зубами, зважаючи на дуже вузький проміжок, призводять до завеликого тертя, заклинення пиляльного диска і смикання.
- ▶ **Перед розпилюванням потрібно добре затягнути рукоятки для настроювання глибини і кута розпилювання.** Якщо під час роботи настройки зсунуться, це може призвести до застрявання пиляльного диска і сіпання.
- ▶ **Будьте особливо обережні при розпилюванні в стінах або в інших місцях, в які Ви не можете зазирнути.** Пиляльний диск, що виступає, може врізатися у об'єкти і спричинити сіпання.

Функція нижнього захисного кожуха

- ▶ **Кожного разу перед роботою перевіряйте бездоганне закривання нижнього захисного кожуха. Не працюйте з пилкою, якщо нижній захисний кожух не рухається вільно і не закривається миттєво. У жодному разі не затискайте і не прив'яжуйте нижній захисний кожух у відкритому положенні.** Якщо пилка ненароком впаде, нижній захисний кожух може погнутися.

Відкрийте за ручку нижній захисний кожух і переконайтеся, що він рухається вільно і не торкається пиляльного диска або інших деталей при всіх кутах розпилювання і при будь-якій глибині розпилювання.

- ▶ **Перевірте справність пружини нижнього захисного кожуха. Якщо захисний кожух і пружина несправні, їх треба відремонтувати, перш ніж починати працювати з електроінструментом.** Внаслідок пошкодження деталей, клейких налипавь або скупчення стружки може трапитися, що нижній захисний кожух буде рухатися лише дуже туго.
- ▶ **Відкривайте нижній захисний кожух рукою лише при виконанні складних прорізів, напр., при розпилюванні із занурюванням і кутовому розпилюванні. Відкривайте нижній захисний кожух за важіль і відпустіть його, як тільки пиляльний диск зануриться у заготовку.** При всіх інших роботах з розпилювання нижній захисний кожух має працювати автоматично.
- ▶ **Перш ніж покласти пилку на верстат або на підлогу, переконайтеся, що нижній захисний кожух закриває пиляльний диск.** Неприкритий пиляльний диск, що знаходиться в стані інерційного вибігу, відштовхує пилку проти напрямку розпилювання і розпилює все на своєму шляху. Зважайте на тривалість інерційного вибігу пиляльного диска після вимикання.

Додаткові вказівки з техніки безпеки

- ▶ **Не заводьте руки у викидач стружки.** Ви можете поранитися деталями, що обертаються.
- ▶ **Не працюйте пилкою над головою.** Адже в такому випадку Ви не в стані достатнім чином контролювати електроінструмент.
- ▶ **Для знаходження захованих в стіні труб або електропроводки користуйтеся придатними приладами або зверніться в місцеве підприємство електро-, газо- і водопостачання.** Зачеплення електропроводки може призводити до пожежі та ураження електричним струмом. Зачеплення газової труби може призводити до вибуху. Зачеплення водопровідної труби може завдати шкоду матеріальним цінностям.
- ▶ **Не експлуатуйте електроприлад стаціонарно.** Він не розрахований на роботу із столом.
- ▶ **При розпилюванні із занурюванням, що виконується не під прямим кутом, зафіксуйте напрямну плиту пилки проти зсування убік.** Зсування убік може призвести до застрявання пиляльного диска і внаслідок цього до сіпання.
- ▶ **Не використовуйте пиляльні диски з швидкорізальної сталі збільшеної стійкості.** Такі диски можуть швидко ламатися.
- ▶ **Не розпилюйте чорні метали.** Від гарячої стружки може зайнятися відсмоктувальний пристрій.

- ▶ **При пошкодженні або неправильній експлуатації акумуляторної батареї може виходити пар.** Впустіть свіже повітря і – у разі скарг – зверніться до лікаря. Пар може подразнювати дихальні шляхи.
- ▶ **Не відкривайте акумуляторну батарею.** Існує небезпека короткого замикання.
- ▶ **Гострими предметами, напр., гвіздками або викрутками, або прикладанням зовнішньої сили можна пошкодити акумуляторну батарею.** Можливе внутрішнє коротке замикання, загоряння, утворення диму, вибух або перегрів акумуляторної батареї.
- ▶ **Використовуйте акумуляторну батарею лише у виробі виробника.** Лише за таких умов акумулятор буде захищений від небезпечного перевантаження.



Захищайте акумуляторну батарею від тепла, зокрема, напр., від сонячних променів, вогню, води та вологи. Існує небезпека вибуху.

- ▶ **Перед тим, як покласти електроінструмент, зачекайте, поки він не зупиниться.** Адже робочий інструмент може зачепитися за що-небудь, що призведе до втрати контролю над електроприладом.

Опис продукту і послуг



Прочитайте всі застереження і вказівки. Невиконання вказівок з техніки безпеки та інструкцій може призвести до ураження електричним струмом, пожежі та/або важких серйозних травм.

Будь ласка, дотримуйтеся ілюстрацій на початку інструкції з експлуатації.

Призначення приладу

Електроприлад призначений для використання на жорсткій опорі для здійснення в деревині рівних поздовжніх та поперечних пропилів та пропилів під нахилом.

Зображені компоненти

Нумерація зображених компонентів посилається на зображення електроприладу на сторінці з малюнком.

- (1) Акумуляторна батарея
- (2) Кнопка розблокування акумуляторної батареї
- (3) Фіксатор вимикача
- (4) Вимикач
- (5) Ключ-шестигранник
- (6) Фіксатор шпинделя
- (7) Опорна плита
- (8) Кріпильний гвинт паралельного упора
- (9) Шкала кутів нахилу
- (10) Гвинт-баранчик для встановлення кута нахилу
- (11) Позначка розпилювання 45°
- (12) Позначка розпилювання 0°

- (13) Захисний кожух
- (14) Рукоятка (з ізольованою поверхнею)
- (15) Індикатор зарядженості акумуляторної батареї
- (16) Індикатор контролю за температурою/захисту від перевантаження
- (17) Гвинт-баранчик для встановлення глибини розпилювання
- (18) Шкала глибини розпилювання
- (19) Рукоятка для настроювання маятникової захисної кришки
- (20) Пилковий шпindel
- (21) Маятниковий захисний кожух
- (22) Опорний фланець
- (23) Пиляльний диск
- (24) Затискний фланець
- (25) Затискний гвинт
- (26) Світлодіод «PowerLight»
- (27) Контрольна позначка для налаштування кута розпилювання
- (28) Кріпильний гвинт відсмоктувального адаптера^{A)}
- (29) Відсмоктувальний адаптер^{A)}
- (30) Відсмоктувальний шланг^{A)}
- (31) Контрольна позначка для налаштування глибини розпилювання
- (32) Паралельний упор/адаптер напрямної шини^{A)}
- (33) Струбцини^{A)}
- (34) Напрямна шина^{A)}

A) **Зображене або описане приладдя не входить в стандартний обсяг поставки. Повний асортимент приладдя Ви знайдете в нашій програмі приладдя.**

Технічні дані

Ручна дискова пила		GKS 12V-26
Товарний номер		3 601 FA1 0..
Ном. напруга	V _{nom}	12
Кількість обертів на холостому ходу	хвил. ⁻¹	1400
Макс. глибина розпилювання		
– при куті розпилювання 0°	мм	26,5
– при куті розпилювання 45°	мм	17,0
Фіксатор шпindеля		●
Розміри опорної плити	мм	167 x 88
Макс. діаметр пиляльного диска	мм	85
Мін. діаметр пиляльного диска	мм	85
Макс. товщина центрального диска	мм	0,7

Ручна дискова пила		GKS 12V-26
Макс. товщина/розвід зубів	мм	1,1
Мін. товщина/розвід зубів	мм	1,0
Посадочний отвір	мм	15
Вага відповідно до EPTA-Procedure 01:2014	кг	1,3 – 1,6 ^{A)}
Допустима температура навколишнього середовища		
– при заряджанні	°C	0...+45
– при експлуатації ^{B)} і при зберіганні	°C	-20...+50
Рекомендовані акумуляторні батареї		GBA 12V... GBA 10,8V...
Рекомендовані зарядні пристрої		GAL 12.. AL 11..

A) в залежності від використовуваної акумуляторної батареї

B) обмежена потужність при температурі <0 °C

Інформація щодо шуму і вібрації

Значення звукової емісії визначені відповідно до **EN 62841-2-5**.

A-зважений рівень звукового тиску від електроінструмента, як правило, становить: звукове навантаження **82** дБ(A); звукова потужність **93** дБ(A). Похибка K = **3** дБ.

Вдягайте навушники!

Сумарна вібрація a_{h} (векторна сума трьох напрямків) і похибка K, визначені відповідно до **EN 62841-2-5**:

Розпилювання деревини: $a_{\text{h}} < 2,5$ м/с², K = **1,5** м/с²

Зазначені в цих вказівках рівень вібрації і рівень емісії шуму вимірювалися за визначеною в стандартах процедурою; ними можна користуватися для порівняння приладів. Вони також придатні для попередньої оцінки рівня вібрації і рівня емісії шуму.

Зазначені рівень вібрації і рівень емісії шуму стосуються основних робіт, для яких застосовується електроінструмент. Однак у разі застосування електроінструмента для інших робіт, роботи з іншим приладдям або у разі недостатнього технічного обслуговування рівень вібрації і рівень емісії шуму можуть бути іншими. В результаті рівень вібрації і рівень емісії шуму протягом всього робочого часу можуть значно зрости.

Для точної оцінки рівня вібрації і рівня емісії шуму потрібно також враховувати інтервали часу, коли електроінструмент вимкнений або, хоча й увімкнений, але фактично не працює. Це може значно зменшити сумарний рівень вібрації і рівень емісії шуму протягом робочого часу.

Визначте додаткові заходи безпеки для захисту оператора електроінструмента від вібрації, напр.: технічне обслуговування електроінструмента і робочих інструментів, нагрівання рук, організація робочих процесів.

Монтаж

- ▶ **Використовуйте лише пиляльні диски, допустима максимальна швидкість яких вище, ніж кількість обертів Вашого електроприладу при роботі на холостому ході.**

Заряджання акумуляторної батареї

- ▶ **Користуйтеся лише зарядними пристроями, що перелічені на сторінці з приладдям.** Лише на ці зарядні пристрої розрахований літєво-іонний акумулятор, що використовується у Вашому приладі.

Вказівка: Акумуляторна батарея поставляється частково зарядженою. Щоб акумулятор міг реалізувати свою повну ємність, перед тим, як перший раз працювати з приладом, акумулятор треба повністю зарядити у зарядному пристрої.

Літєво-іонний акумулятор можна заряджати коли завгодно, це не скорочує його експлуатаційний ресурс. Переривання процесу заряджання не пошкоджує акумулятор.

Літєво-іонний акумулятор захищений від глибокого розряджання системою „Electronic Cell Protection (ECP)“. При розрядженому акумуляторі прилад завдяки схемі захисту вимикається. Робочий інструмент більше не рухається.

- ▶ **Після автоматичного вимикання електроінструмента більше не натискайте на вимикач.** Це може пошкодити акумуляторну батарею.

Зважайте на вказівки щодо видалення.

Виймання акумулятора

В акумуляторі (1) передбачені два ступені блокування, щоб запобігти випадінню акумулятора при ненавмисному натисканні на кнопку розблокування акумулятора (2). Встромлений в електроприлад акумулятор тримається у положенні завдяки пружині.

Щоб витягти акумуляторну батарею (1), натисніть на кнопку розблокування (2) і витягніть акумуляторну батарею з електроінструмента, потягнувши її назад. **Не застосовуйте при цьому силу.**

Індикатор зарядженості акумуляторної батареї

Три зелені світлодіоди індикатора зарядженості акумуляторної батареї (15) показують ступінь зарядженості акумулятора (1). З міркувань техніки безпеки опитувати стан зарядженості акумулятора можна лише при зупиненому електроінструменті.

Щоб перевірити ступінь зарядженості акумуляторної батареї, наполовину або повністю натисніть на вимикач (4).

Світлодіод	Ємність
Свічення 3-х зелених	≥ 2/3
Свічення 2-х зелених	≥ 1/3
Свічення 1-го зеленого	< 1/3
Мигання 1-го зеленого	резерв

Якщо після натискання на вимикач (4) жоден світлодіод не загоряється, акумулятор вийшов з ладу і його треба замінити.

Монтаж/заміна пиляльний дисків

- ▶ **Перед усіма маніпуляціями з електроінструментом виймайте акумуляторну батарею.**
- ▶ **Для монтажу пиляльного диска обов'язково вдягайте захисні рукавиці.** Торкання до пиляльного диска несе в собі небезпеку поранення.
- ▶ **Використовуйте лише пиляльні диски, що відповідають характеристикам, зазначеним в цій інструкції і на електроінструменті, перевірені за EN 847-1 та мають відповідне маркування.**
- ▶ **Допустима кількість обертів приладдя повинна як мінімум відповідати максимальній кількості обертів, що зазначена на електроінструменті.** Приладдя, що обертається швидше дозволеного, може зламатися і розлетітися.
- ▶ **Ні в якому разі не використовуйте в якості робочого інструмента шліфувальні круги.**

Вибір пиляльного полотна

Огляд рекомендованих пиляльних полотен Ви знайдете в кінці цієї інструкції.

Демонтаж пиляльного диска (див. мал. А)

Для заміни інструмента найкраще покладіть електроприлад на торцевий бік корпусу мотора.

- Натисніть на фіксатор шпинделя (6) і тримайте його натиснутим.
- ▶ **Перш, ніж натискати на фіксатор шпинделя (6), зачекайте, поки пиляльний шпиндель не зупиниться.** В іншому разі електроінструмент може пошкодитися.
- Затягніть за допомогою ключа-шестигранника (5) затискний гвинт (25) в напрямку ⦿.
- Відкиньте назад маятниковий захисний кожух (21) і притримайте його.
- Зніміть затискний фланець (24) і пиляльний диск (23) з пиляльного шпинделя (20).

Монтаж пиляльного диска (див. мал. А)

Для заміни інструмента найкраще покладіть електроприлад на торцевий бік корпусу мотора.

- Прочистіть пиляльний диск (23) і всі затискні деталі, що будуть монтуватися.
- Відкиньте назад маятниковий захисний кожух (21) і притримайте його.
- Встановіть пиляльний диск (23) на опорний фланець (22). Напрямок зубів (стрілка на пиляльному диску) і стрілка напрямку обертання на захисному кожусі (21) мають збігатися.
- Надіньте затискний фланець (24) і закрутіть затискний гвинт (25) в напрямку ⦿. Слідкуйте за правильним монтажним положенням опорного фланця (22) і затискного фланця (24).

- Натисніть на фіксатор шпindelя (6) і тримайте його натиснутим.
- Затягніть за допомогою ключа-шестигранника (5) затискний гвинт (25) в напрямку \odot . Момент затягування має становити 6–9 Н·м, це відповідає міцному затягуванню від руки плюс $\frac{1}{4}$ оберту.

Відсмоктування пилу/тирси/стружки

Пил таких матеріалів, як напр., лакофарбових покриттів, що містять свинець, деяких видів деревини, мінералів і металу, може бути небезпечним для здоров'я. Торкання або вдихання пилу може викликати у Вас, або у осіб, що знаходяться поблизу, алергічні реакції та/або захворювання дихальних шляхів.

Певні види пилу, як напр., дубовий або буковий пил, вважаються канцерогенними, особливо в сполученні з добавками для обробки деревини (хромат, засоби для захисту деревини). Матеріали, що містять азбест, дозволяється обробляти лише спеціалістам.

- Щоб досягти високого ступеню всмоктування пилу, використовуйте з цим електроінструментом пилосмок.
- Слідкуйте за доброю вентиляцією на робочому місці.
- Рекомендується вдягати респіраторну маску з фільтром класу P2.

Додержуйтеся приписів щодо оброблюваних матеріалів, що діють у Вашій країні.

- ▶ **Уникайте накопичення пилу на робочому місці.** Пил може легко займатися.

Монтаж відсмоктувального адаптера (див. мал. В)

Закріпіть кріплення додаткової рукоятки (29) кріпильним гвинтом (28) на опорній плиті (7).

До відсмоктувального адаптера (29) можна приєднати відсмоктувальний шланг діаметром 19 мм.

- ▶ **Відсмоктувальний адаптер не можна монтувати без під'єднаної зовнішньої системи відсмоктування.** Інакше витяжний канал може забитися.
- ▶ **На відсмоктувальний адаптер не можна вдягати пилосбірний мішок.** Інакше відсмоктувальна система може забитися.

Для забезпечення оптимального відсмоктування регулярно очищайте відсмоктувальний адаптер (29).

Зовнішнє відсмоктування

Приєднайте відсмоктувальний шланг (30) до пилосмока (приладдя). Огляд можливих пилосмоків міститься в кінці цієї інструкції.

Пилівідсмоктувач повинен бути придатним для роботи з оброблюваним матеріалом.

Для відсмоктування особливо шкідливого для здоров'я, канцерогенного або сухого пилу потрібний спеціальний пилівідсмоктувач.

Робота

Режими роботи

- ▶ **Перед усіма маніпуляціями з електроінструментом виймайте акумуляторну батарею.**

Регулювання глибини розпилювання (див. мал. С)

- ▶ **Встановлюйте глибину розпилювання у відповідності до товщини оброблюваної деталі.**

Пиляльний диск має виглядати знизу оброблюваної деталі менш ніж на висоту зуба.

Відпустіть гвинт-баранчик (17). Для зменшення глибини розпилювання підніміть електроінструмент вище над опорною плитою (7), для більшої глибини розпилювання притисніть електроінструмент до опорної плити (7). Встановіть бажане значення на шкалі глибини розпилювання (18). Знову затягніть гвинт-баранчик (17). Для налаштування глибини розпилювання користуйтеся контрольною позначкою (31) збоку від шкали глибини розпилювання (18).

Встановлення кута нахилу

Найкраще покладіть електроприлад на торцевий бік захисного кожуха (13).

Відпустіть гвинт-баранчик (10). Нахиліть пилку убік. Встановіть бажане значення на шкалі (9). Знову затягніть гвинт-баранчик (10).

Для налаштування кута розпилювання користуйтеся контрольною позначкою (27) (верхній край кріплення).

Вказівка: При розпилюванні під нахилом глибина розпилювання менша, ніж це показує шкала глибини розпилювання (18).

Позначки для розпилювання

Позначка для розпилювання 0° (12) показує положення пиляльного диска при розпилюванні під прямим кутом. Позначка для розпилювання 45° (11) показує положення пиляльного диска при розпилюванні під кутом 45°.

Початок роботи

Встромляння акумуляторної батареї

- ▶ **Використовуйте лише оригінальні літєво-іонні акумулятори Bosch з напругою, що відповідає зазначеній на заводській таблиці електроінструмента.** Використання інших акумуляторних батарей може призводити до травм і пожежі.

Встроміть заряджену акумуляторну батарею (1) спереду в ніжку електроінструмента. Притисніть акумуляторну батарею, щоб вона повністю зайшла у ніжку, тобто щоб червону смужку не було видно і щоб акумуляторна батарея добре зафіксувалася.

Вмикання/вимикання

Щоб **увімкнути** електроінструмент, натисніть спочатку на блокіратор вимикача (3) і **після цього** натисніть на вимикач (4) і тримайте його натиснутим.

Щоб **вимкнути** електроінструмент, відпустіть вимикач (4).

Вказівка: З міркувань техніки безпеки вимикач (4) не можна зафіксувати, його треба тримати натиснутим протягом всієї роботи.

Гальмо інерційного вибігу

Інтегроване гальмо інерційного вибігу скорочує інерційний вибіг після вимкнення електроприладу.

Індикатор контролю за температурою/захисту від перевантаження

Червоний світлодіодний індикатор (16) допомагає захистити акумуляторну батарею від перегрівання, а двигун – від перевантаження.

Якщо світлодіод (16) **постійно світиться червоним кольором**, це свідчить про перевищення температури акумуляторної батареї і призводить до автоматичного вимикання електроінструмента.

- Вимкніть електроінструмент.
- Перш ніж продовжити роботу, дайте акумуляторній батареї охолонути.

Блимання світлодіодного індикатора (16) **червоним кольором** означає, що електроінструмент заклинило, і він автоматично вимикається.

Витягніть електроінструмент із заготовки.

Тільки-но заклинення буде знешкоджено, електроінструмент продовжує працювати.

Захист від глибокого розрядження

Літійо-іонний акумулятор захищений від глибокого розрядження системою „Electronic Cell Protection“ (ECP). При розрядженому акумуляторі прилад завдяки схемі захисту вимикається. Робочий інструмент більше не рухається.

Вмикання підсвітлювального світлодіода

Освітлювальний світлодіод (26) вмикається у разі легкого або повного натиснення на вимикач (4) і дозволяє освітлювати робочу зону у разі недостатнього загального освітлення.

Вказівки щодо роботи

Захищайте пиляльні диски від поштовхів і ударів.

Ведіть електроінструмент рівномірно з легким просуванням в напрямку розпилювання. Занадто сильне просування значно зменшує строк служби робочих інструментів і може пошкодити електроінструмент.

Потужність і якість розпилювання в значній мірі залежать від стану і форми зубів пиляльного диска. З цієї причини використовуйте лише гострі пиляльні диски, що придатні для обробки Вашого матеріалу.

Розпилювання деревини

Правильний вибір пиляльного диска залежить від породи дерева, якості деревини і від напрямку розпилювання (уздовж чи поперек).

При поздовжньому розпилюванні ялини утворюється довга спіралеподібна стружка.

Буковий і дубовий пи́л особливо шкідливий для здоров'я, з цієї причини треба обов'язково працювати з відсмоктуванням пилу.

Розпилювання з паралельним упором (див. мал. D)

Паралельний упор (32) дозволяє здійснювати точне розпилювання уздовж краю оброблюваної заготовки та розпилювання на однакові смужки.

Налаштуйте необхідну ширину розпилювання за верхнім краєм опорної плити за допомогою шкали на напрямних паралельного упора/адаптера напрямної шини.

Розпилювання з допоміжним упором (див. мал. F)

Для обробки великих заготовок та для розпилювання прямих країв до оброблюваної заготовки можна в якості допоміжного упора прикріпити дошку або рейку і вести дискову пилку опорною плитою уздовж допоміжного упора.

Розпилювання з напрямною шиною (див. мал. E)

За допомогою напрямної шини (34) можна здійснювати прямолінійне розпилювання.

Вказівка: Використовуйте напрямну шину (34) лише для розпилювання під прямим кутом. При розпилюванні під нахилом можливе пошкодження напрямної шини (34).

Адгезійне покриття запобігає сованню напрямної шини і захищає поверхню оброблюваної деталі. Завдяки покриттю напрямної шини можна легко пересувати електроприлад.

Закріпіть напрямну шину (34) за допомогою придатних затискних пристроїв, напр., за допомогою струбцин, на оброблюваній заготовці. Встановіть електроінструмент з монттованим адаптером напрямної шини на напрямну шину.

Вказівка: Монтуйте паралельний упор/адаптер напрямної шини (32) на електроінструмент логотипом Bosch донизу.

Напрямна шина (34) не повинна виступати за розпилюваний край заготовки.

Увімкніть електроприлад і ведіть його рівномірно з легким просуванням в напрямку розпилювання.

Робота з паралельним упором/адаптером напрямної шини і відсмоктувальним шлангом

Монтуйте спочатку всмоктувальний адаптер (29) зі всмоктувальним шлангом (30) і потім паралельний упор/напрямний адаптер (32).

Вказівка: Для фіксації паралельного упора/напрямного адаптера (32) і відсмоктувального адаптера (29) використовуйте лише передбачені гвинти!

Вказівки щодо оптимального поводження з акумулятором

Захищайте акумулятор від вологі і води.

Зберігайте акумулятор лише за температури від -20°C до 50°C . Зокрема, не залишайте акумулятор влітку в машині.

Час від часу прочищайте вентиляційні отвори акумулятора м'яким, чистим і сухим пензликом.

Занадто коротка тривалість роботи після заряджання свідчить про те, що акумулятор вичерпав себе і його треба поміняти.

Зважайте на вказівки щодо видалення.

Технічне обслуговування і сервіс

Технічне обслуговування і очищення

- ▶ **Перед усіма маніпуляціями з електроінструментом (напр., технічним обслуговуванням, заміною робочого інструмента тощо), а також при його транспортуванні і зберіганні виймайте акумуляторну батарею з електроінструменту.** При ненавмисному включенні вимикача існує небезпека поранення.
- ▶ **Для якісної і безпечної роботи тримайте електроприлад і вентиляційні отвори в чистоті.**

Маятниковий захисний кожух має завжди вільно пересуватися і самостійно закриватися. З цієї причини завжди тримайте зону навколо маятникового захисного кожуха в чистоті. Видаляйте пил і стружку пензликом.

Пиляльні диски без покриття можна захистити від корозії тонким шаром олії, що не містить кислот. Перед розпилюванням витріть олію, інакше деревина буде в плямах.

Смола і клей на пиляльному диску погіршують якість розпилювання. З цієї причини витирайте пиляльні диски відразу після використання.

Сервіс і консультації з питань застосування

В сервісній майстерні Ви отримаєте відповідь на Ваші запитання стосовно ремонту і технічного обслуговування Вашого продукту. Малюнки в деталях і інформацію щодо запчастин можна знайти за адресою: www.bosch-pt.com Команда співробітників Bosch з надання консультацій щодо використання продукції із задоволенням відповідь на Ваші запитання стосовно нашої продукції та приладдя до неї.

При всіх додаткових запитаннях та замовленні запчастин, будь ласка, зазначайте 10-значний номер для замовлення, що стоїть на паспортній табличці продукту. Гарантійне обслуговування і ремонт електроінструменту здійснюються відповідно до вимог і норм виготовлювача на території всіх країн лише у фірмових або авторизованих сервісних центрах фірми «Роберт Бош». **ПОПЕРЕДЖЕННЯ!** Використання контрафактної продукції небезпечно в експлуатації і може мати негативні наслідки для здоров'я. Виготовлення і розповсюдження контрафактної продукції переслідується за Законом в адміністративному і кримінальному порядку.

Україна

Бош Сервісний Центр електроінструментів
вул. Крайня 1
02660 Київ 60
Тел.: +380 44 490 2407
Факс: +380 44 512 0591

E-Mail: pt-service@ua.bosch.com
www.bosch-professional.com/ua/uk

Адреса Регіональних гарантійних сервісних майстерень за-значена в Національному гарантійному талоні.

Транспортування

На додані літєво-іонні акумуляторні батареї розповсюджуються вимоги щодо транспортування небезпечних вантажів. Акумуляторні батареї можуть перевозитися користувачем автомобільним транспортом без потреби виконання додаткових норм.

При пересилці третіми особами (напр.: повітряним транспортом або транспортним експедитором) потрібно додержуватися особливих вимог щодо упаковки та маркування. У цьому випадку у підготовці посилки повинен брати участь експерт з небезпечних вантажів. Відсилайте акумуляторну батарею лише з непошкодженим корпусом. Заклейте відкриті контакти та запакуйте акумуляторну батарею так, щоб вона не совалася в упаковці. Дотримуйтеся, будь ласка, також можливих додаткових національних приписів.

Утилізація



Електроприлади, акумуляторні батареї, приладдя і упаковку треба здавати на екологічно чисту повторну переробку.



Не викидайте електроприлади та акумуляторні батареї/батареї в побутове сміття!

Лише для країн ЄС:

Відповідно до європейської директиви 2012/19/EU електроінструменти, що вийшли із вживання, та відповідно до європейської директиви 2006/66/EC пошкоджені або відпрацьовані акумуляторні батареї/батареї повинні здаватися окремо і утилізуватися екологічно чистим способом.

Акумулятори/батареї:

Літєво-іонні:

Будь ласка, зважайте на вказівки в розділі Транспортування (див. „Транспортування“, Сторінка 161).

Қазақ

Еуразия экономикалық одағына (Кеден одағына) мүше мемлекеттер аумағында қолданылады

Өндірушінің өнім үшін қарастырған пайдалану құжаттарының құрамында пайдалану жөніндегі осы нұсқаулық, сонымен бірге қосымшалар да болуы мүмкін. Сәйкестікті растау жайлы ақпарат қосымшада бар. Өнімді өндірген мемлекет туралы ақпарат өнімнің корпусында және қосымшада көрсетілген. Өндірілген мерзімі Нұсқаулық мұқабасының соңғы бетінде көрсетілген.

Импорттерге қатысты байланыс ақпарат өнім қаптамасында көрсетілген.

Өнімді пайдалану мерзімі

Өнімнің қызмет ету мерзімі 7 жыл. Өндірілген мерзімнен бастап (өндіру күні зауыт тақтайшасында жазылған) істеппей 5 жыл сақтағаннан соң, өнімді тексерусіз (сервистік тексеру) пайдалану ұсынылмайды.

Қызметкер немесе пайдаланушының қателіктері мен істен шығу себептерінің тізімі

- тұтқасы мен корпусы бұзылған болса, өнімді пайдаланбаңыз
- өнім корпусынан тікелей түтін шықса, пайдаланбаңыз
- тоқ сымы бұзылған немесе оқшаулаусыз болса, пайдаланбаңыз
- жауын – шашын кезінде сыртта (далада) пайдаланбаңыз
- корпус ішіне су кірсе құрылғыны қосушы болмаңыз
- көп ұшқын шықса, пайдаланбаңыз
- қатты діріл кезінде пайдаланбаңыз

Шекті күй белгілері

- тоқ сымның тозуы немесе зақымдануы
- өнім корпусының зақымдалуы

Қызмет көрсету түрі мен жиілігі

Әр пайдаланудан соң өнімді тазалау ұсынылады.

Сақтау

- құрғақ жерде сақтау керек
- жоғары температура көзінен және күн сәулелерінің әсерінен алыс сақтау керек
- сақтау кезінде температураның кенет ауытқуынан қорғау керек
- орамасыз сақтау мүмкін емес
- сақтау шарттары туралы қосымша ақпарат алу үшін MEMCT 15150 (шарт 1) құжатын қараңыз

Тасымалдау

- тасымалдау кезінде өнімді құлатуға және кез келген механикалық ықпал етуге қатаң тыйым салынады

- босату/жүктеу кезінде пакетті қысатын машиналарды пайдалануға рұқсат берілмейді.
- тасымалдау шарттары талаптарын MEMCT 15150 (5 шарт) құжатын оқыңыз.

Қауіпсіздік нұсқаулары

Электр құралдары үшін жалпы қауіпсіздік нұсқаулары

⚠ ЕСКЕРТУ Осы электр құралының жинағындағы ескертулерді,

нұсқауларды, суреттерді және сипаттамаларды оқыңыз. Барлық техникалық қауіпсіздік нұсқаулықтарын орындамау тоқтың соғуына, өрт және/немесе ауыр жарақаттануларға алып келуі мүмкін.

Болашақ жұмыстар үшін қауіпсіздік нұсқаулықтары мен ескертпелерді сақтап қойыңыз.

Қауіпсіздік нұсқаулықтарында пайдаланылған Электр құрал атауының желіден қуат алатын электр құралдарына (желілік кабелі менен) және аккумулятордан қуат алатын электр құралдарына (желілік кабелі жоқ) қатысы бар.

Жұмыс орнының қауіпсіздігі

- ▶ **Жұмыс орнын таза және жарық ұстаңыз.** Ластанған және қараңғы жайларда сәтсіз оқиғалар болуы мүмкін.
- ▶ **Электр құрылғысын жарылатын атмосферада пайдаланбаңыз, мысалы, жанатын сұйықтық, газ немесе шаң бар болғанда.** Электр құрал ұшқындарды жасайды, ал олар шаң немесе буларды жандыруы мүмкін.
- ▶ **Балалар мен бақылаушыларды электр құралынан алыс ұстаңыз.** Алданулар бақылау жоғалуына алып келуі мүмкін.

Электр қауіпсіздігі

- ▶ **Электр айырлары розеткаға сай боулы тиіс. Айырды ешқашан ешқандай тәрізде өзгертеңіз. Жерге қосылған электр құралдарымен адаптер айырларын пайдаланбаңыз.** Өзгертілмеген айырлар мен сәйкес розеткалар электр тұйықталуының қауіпін төмендетеді.
- ▶ **Құбырлар, радиаторлар, плиталар мен суытқыштар сияқты жерге қосылған беттерге тимеңіз.** Денеңіз жерге қосылған болса жоғары тоқ соғу қауіпі пайда болады.
- ▶ **Электр құралдарды жаңбырда немесе ылғалды қоршауда пайдаланбаңыз.** Электр құралына кірген су тоқ соғу қауіпін жоғарылатады.
- ▶ **Кабельді тиісті болмаған ретте пайдаланбаңыз. Кабельді электр құралын тасу, көтеру немесе тоқтан шығару үшін пайдаланбаңыз. Кабельді ыстықтық, май, өткір қырлар және жылжымалы бөлшектерден алыс ұстамаңыз.** Зақымдалған немесе бытысып кеткен кабель тоқ соғу қауіпін жоғарылатады.
- ▶ **Электр құралын сыртта пайдаланғанда сыртқы жайлар үшін сай кабельді пайдаланыңыз.** Сыртта

пайдалануға жарамды кабельді пайдалану тоқ соғу қауіпін төмендейді.

- ▶ **Егер электр құралын ылғалды жерде пайдалану керек болса, онда қорғайтын өшіру құрылғысы (RCD) арқылы қорғалған тоқ желісін пайдаланыңыз.** RCD пайдалану тоқ соғу қауіпін төмендетеді.

Жеке қауіпсіздік

- ▶ **Электр құралды пайдалануда абай болыңыз, жұмысыңызды бақылаңыз және парасатты пайдаланыңыз.** Электр құралды шаршаған кезде немесе есірткі, алкоголь немесе дәрі әсер еткен кезде пайдаланбаңыз. Электр құралын пайдалану кезінде аңсыздық ауыр жеке жарақаттануға алып келуі мүмкін.
- ▶ **Жеке қорғайтын жабдықтарды пайдаланыңыз.** Әрдайым көз қорғанысын тағыңыз. Шаң маскасы, сырғанбайтын қауіпсіздік аяқ киімдері, шлем немесе есту қорғаныштары сияқты қорғағыш жабдықтары тиісті жағдайларда қолданып жеке жарақаттануларды кемейтеді.
- ▶ **Кездейсоқ іске қосылудың алдын алу.** Тоқ көзіне және/немесе батареялар жинағына қосудан алдын, құралды көтеру немесе тасудан алдын өшіргіш өшік күйде болуына көз жеткізіңіз. Электр құралын саусақты өшіргішке қойып тасу немесе қосқышы қосулы электр құралын тоққа қосу сәтсіз оқиғаға алып келуі мүмкін.
- ▶ **Электр құралын қосудан алдын келген реттеу сынасын немесе кілтті алып қойыңыз.** Электр құралының айналатын бөлігінде қалған кілт немесе сына жеке жарақаттануға алып келуі мүмкін.
- ▶ **Көп күш істептеңіз.** Әрдайым тиісті таяныш пен тең салмақтылықты сақтаңыз. Бұл күтілмеген жағдайларда электр құралдың бақылануын сақтайды.
- ▶ **Тиісті киім киіңіз.** Бос киім мен әшекейлерді киймеңіз. Шашыңыз бен киімдерді жылжымалы бөлшектерден алыс ұстаңыз. Бос киімдер, әшекейлер немесе ұзын шаш жылжымалы бөлшектер арқылы тартылуы мүмкін.
- ▶ **Егер шаң шығарып жинау жабдықтарына қосу құрылғылары берліген болса, онда олар қосулы болуына және тиісті ретте қолдануына көз жеткізіңіз.** Шаң жинауды пайдалану шаңға байланысты зияндарды кемейтеді.
- ▶ **Аспаптарды жиі пайдаланып жақсы білгеннен соң масайрап кетпей қауіпсіздік принциптерін елемей отырмаңыз.** Абайсыз әрекет секунд ішінде ауыр жарақаттануға алып келуі мүмкін.
- ▶ **НАЗАР АУДАРЫҢЫЗ!** Энергиямен жабдықтаудың толықтай не жекелей тоқтатылуы немесе энергиямен жабдықтауды басқару тізбегінің ақаулануы салдарынан электр құралының жұмысында кідіріс пайда болған жағдайда, бұғатталмағандығына көз жеткізіп (болған жағдайда) барып, ажыратқышты Выкл. (Өшіру)

қалпына келтіріңіз. Желілік ашаны розеткадан шығарыңыз немесе алып – салмалы аккумуляторды ажыратыңыз. Осы әрекет арқылы бақыланбайтын қайта іске қосылудың алдын аласыз.

Электр құралдарын пайдалану және күту

- ▶ **Құралды аса көп жүктемеңіз. Жұмысыңыз үшін жарамды электр құралын пайдаланыңыз.** Жарамды электр құралымен керекті жұмыс аймағында дұрыс әрі сенімді жұмыс істейсіз.
 - ▶ **Ажыратқышы дұрыс емес электр құралын пайдаланбаңыз.** Қосуға немесе өшіруге болмайтын электр құралы қауіпті болып, оны жөндеу қажет болады.
 - ▶ **Жабдықтарды реттеу, бөлшектерін алмастыру немесе электр құралдарын қоймаға қою алдында, ашаны қуат көзінен ажыратыңыз және/немесе аккумуляторы алмалы-салмалы болса, оны электр құралынан алып тастаңыз.** Бұл сақтық әрекеті электр құралдың байқаусыз қосылуына жол бермейді.
 - ▶ **Пайдаланылмайтын электр құралдарды балалар қолы жетпейтін жайға қойыңыз.** Осыларды білмейтін немесе осы ескертпелерді оқымаған адамдарға бұл құралды пайдалануға жол бермеңіз. Тәжірибесіз адамдар қолында электр құралдары қауіпті болады.
 - ▶ **Электр құралдарын мен керек-жарақтарын ұқыпты күтіңіз.** Қозғалмалы бөлшектердің кедергісіз істеуіне және кептеліп қалмауына, бөлшектердің ақаусыз немесе зақымдалмаған болуына, электр құралының зақымдалмағанына көз жеткізіңіз. Зақымдалған бөлшектері бар құралды пайдаланудан алдын жөндеңіз. Электр құралдарының дұрыс күтілмеуі жазатайым оқиғаларға себеп болып жатады.
 - ▶ **Кескіш аспаптарды өткір және таза күйде сақтаңыз.** Дұрыс күтілген және кескіш жиектері өткір кескіш аспаптар аз кептеліп, кесілетін бетке оңай бағытталады.
 - ▶ **Электр құралын, жабдықтарды, алмалы-салмалы аспаптарды және т.б. осы нұсқауларға сай пайдаланыңыз.** Сонымен жұмыс шарттарымен орындайтын әрекеттерге назар аударыңыз. Электр құралдарын арналмаған жұмыстарда пайдалану қауіпті.
 - ▶ **Қолтұтқалар мен қармау беттерін құрғақ, таза және май мен ластан таза ұстаңыз.** Сырғанақ қолтұтқалар мен қармау беттері күтілмеген жағдайларда сенімді қолдану мен бақылауға жол бермейді.
- #### Батарея құралын пайдалану және күту
- ▶ **Тек өндіруші сипаттаған зарядтағышмен қайта зарядтаңыз.** Батарея жинағының бір түріне сай зарядтағыш басқа батарея жинағымен қолдануда өрт қауіпіне адып келуі мүмкін.
 - ▶ **Электр құралдарын тек арнайы тағайындалған батарея жинақтарымен пайдаланыңыз.** Кез келген

басқа батарея жинақтарын пайдалану жарақаттану мен өрт қауіпіне алып келеді.

- ▶ **Егер батарея жинағы қолдануда болмаса, оны түйреуіш, тиын, кілт, шеге, бұранда немесе басқа кіші метал заттардан ұстаңыз, олар бір терминалдан басқасына байланыс жасауы мүмкін.** Батарея терминалдарын қосу күйік немесе өртке алып келуі мүмкін.
- ▶ **Дұрыс емес пайдалануда батареядан сұйықтық ағуы мүмкін, оған тимеңіз. Егер тиіп қалсаңыз, сумен шайып тастаңыз. Егер сұйықтық көзге тисе дәрігерге хабарласыңыз.** Батареядан шаққан сұйықтық қозу немесе күйіктерге алып келуі мүмкін.
- ▶ **Зақымдалған немесе өзгертілген батарея жинақтарын пайдаланбаңыз.** Зақымдалған немесе өзгертілген батареялар өртке, жарылуға немесе жарақаттуға алып келуі мүмкін кездейсоқ әрекеттерге алып келуі мүмкін.
- ▶ **Батарея жинағын немесе құралын өртке немесе қатты температураға салдырмаңыз.** 130 °C жоғары температураларда жарылыс болуы мүмкін.
- ▶ **Барлық зарядтау нұсқауларын орындап батарея жинағын нұсқауларда белгіленген температура ауқымынан тыс жағдайда зарядтамаңыз.** Дұрыс емес зарядтау немесе белгіленген ауқымнан тыс температурада зарядтау батареяны зақымдап өрт қауіпін жоғарылатуы мүмкін.

Қызмет көрсету

- ▶ **Электр құралына маманды жөндеуші тек бірдей қосалқы бөлшектермен қызмет көрсетуі керек.** Бұл электр құралының қауіпсіздігін сақталуын қамтамасыз етеді.
- ▶ **Зақымдалған батарея жинақтарын ешқашан пайдаланбаңыз.** Батарея жинақтарын тек өндіруші немесе өкілетті қызмет көрсету жабдықтаушысы арқылы орындалуы мүмкін.

Фрезерлік-кесу станогымен жұмыс кезіндегі қауіпсіздік

Кесу әдістері

- ▶ **⚠ Қауіпті: Қолдарыңызды кесу аймағы мен жүзден алыс ұстаңыз.** Егер екі қолмен араны ұстасаңыз, олар кесілмейді.
- ▶ **Дайындама астына тимеңіз.** Қорғағыш сізді дайындама астында жүзден сақтай алмайды.
- ▶ **Кесу тереңдігін дайындама қалыңдығына сәйкестендіріңіз.** Дайындама астында ара тістерінің жартысынан кемі көрінісі керек.
- ▶ **Дайындаманы қолмен ұстап немесе аяқтан өткізіп кеспеңіз. Дайындаманы тұрақты платформаға бекітіңіз.** Жұмысты дұрыс қолдау денеге әсерді, жүз қажалуын немесе бақылау жоғалтуды минималдау үшін маңызды болады.
- ▶ **Кесетін керек-жарақтан жасырын сымдарға тиюі мүмкін әрекеттерді жасаған кезде кесу аспабын**

оқшауланған ұстау жайынан ұстаңыз. Істеп тұрған сымға тию электр шығып тұрған құралының метал бөлшектерін істетіп пайдаланушыны тоқ соғуы мүмкін.

- ▶ **Кескен кезде әрдайым бағыттауыш планка немесе бұрыштық тіреуішті пайдаланыңыз.** Бұл кесіктің дәлдігін жақсартып жүз тығылып қалуының қауіпін кемеяді.
- ▶ **Ілдірік тесіктері дұрыс пішімде (ромб) және өлшемде болатын жүздерді пайдаланыңыз.** Араның орнату құралдарына сай болмаған жүздер теңерімде болмай, бақылау жоғалтуына алып келеді.
- ▶ **Ешқашан зақымдалған немесе дұрыс емес жүз шайбаларын немесе болттарды пайдаланбаңыз.** Шайбалар мен болттар араңыз үшін арнайы жасалған, оптималдық жұмыс және пайдалану қауіптігі үшін.

Қайтарым себептері мен тиісті ескертпелер

– қайтару бұл қысылған, сығылған немесе теңерімсіз ара дискісінің кездейсоқ реакциясы, ол бақылаусыз араның көтеріліп дайындамадан шығып пайдаланушыға шығып кетуіне себеп болуы мүмкін;

– диск жабылатын ойықпен қатты қысылған немесе сығылған болса, диск тоқтап мотор реакциясы блокты жылдам кері бағытта пайдаланушыға тартады;

– егер диск бұралса немесе кесігі тең болмаса, дискінің арқасындағы тістер ағаш бетіне кіріп дискінің ойықтан көтерілуіне және пайдаланушыға секреуіне себеп болуы мүмкін.

Қайтарым араны қате пайдаланудан және/немесе қате пайдалану әдістерінің немесе шарттарының салдарынан болатын жарақаттардың алды алады.

- ▶ **Араны екі қолмен қатты ұстаңыз және қолдарыңызды қайтарым күштеріне қарсылық көрсететін күйде орналастырыңыз. Денеңізді дискінің бір жағына орналастырыңыз, дискімен бір сызықта емес.** Қайтарым араны арқаға секіруіне себеп болуы мүмкін, бірақ қайтарым күштерін пайдаланушы бақылауы мүмкін, егер шарасын көрсе.
- ▶ **Егер диск қажалса, немесе кесу кез келген себептен тоқталса, шүріппені тоқтатып араны диск толық тоқтағаныша материалда жылжитпаңыз. Дискі істеп тұрғанда араны дайындамадан шығармаңыз немесе араны арқаға тартпаңыз, әйтпесе қайтарым пайда болуы мүмкін.** Дискі қажалуының себебін табып оны жоюға әрекет жасаңыз.
- ▶ **Араны дайындама ішінде қайта іске қосуда, ара дискісін тістер материалда болмайтын етіп ойықта ортаға дәлденіңіз.** Егер ара дискісін қажалса, ара қайта іске қосылғанда ол шығып кетуі немесе дайындамадан қайтарым жасауы мүмкін.
- ▶ **Үлкен панельдерді тіретіп дискінің қысылуын немесе қайтарым жасауының қауіпін минималдаңыз.** Үлкен панельдер өз ауырлығынан иілуі мүмкін. Тіректерді панель астына кесік сызығына жақын және панель шеттеріне жақын жерде орналастыру керек.

- ▶ **Өтпес немесе зақымдалған дискілерді пайдаланбаңыз.** Өткірленбеген немесе дұрыс орнатылмаған дискілер жіңішке кесікті жасап дірілдеуі, дискі қажалау және қайтаруға алып келіңіз.
- ▶ **Дискі тереңдігін және еңісін реттейтін тұтқыштар кесуден алдын қатты және бекем тұруы тиіс.** Егер диск тұтқышы кесу кезінде жылжыса, бұл қажалу және қайтаруға алып келуі мүмкін.
- ▶ **Бар қабырға немесе басқа көрінбейтін жайларды аралауда арнайы ретте абалаңыз.** Шығып тұрған дискі нысандарды кесіп қайтарымға алып келуі мүмкін.

Төменгі тіреуіш функциясы

- ▶ **Әр пайдаланудан алдын төменгі тіреуіш дұрыс жабылғанын тексеріңіз.** Егер төменгі қорғағыш еркін жылжымаса араны пайдаланбаңыз және дереу жабыңыз. Төменгі қорғағышты ешқашан ашық күйге қайырмаңыз немесе бекітпеңіз. Егер ара кездейсоқ түсіп кетсе, төменгі қорғағыш қисаю мүмкін. Төменгі қорғағышты кері тұтқаме көтеріп оны еркін жүретін етіңіз және дискіге немесе басқа бөлшектерге барлық бұрыштарды және кесік тереңдіктерінде тимеңіз.
- ▶ **Төменгі қорғағыш жұмысын тексеріңіз.** Егер қорғағыш пен серіппе дұрыс істемесе, оларға алдын қызмет көрсету керек. Төменгі қорғағыш зақымдалған бөлшектер, жабысқақ қалдықтар немесе сынықтар жиналуы себебінен жақсы істемеуі мүмкін.
- ▶ **Төменгі қорғағышты қолмен ойықты кесіктер және күдікті кесіктер сияқты арнайы кесіктерде қайтару мүмкін.** Дискі материалға кіргенде төменгі қорғағышты қайтару тұтқасымен көтеріңіз, төменгі қорғағыш бос тұруы керек. Барлық аралау жұмыстарында төменгі қорғағыш автоматты істеуі тиіс.
- ▶ **Әрдайым араны үстелге немесе еденге қюдан алдын төменгі қорғағыш дискіні қаптауына көз жеткізіңіз.** Қорғалмаған, инерциямен істеген диск араны арқаға жүріп жалында барлық заттарды кесуіне себеп болады. Диск үшін өшірілгеннен соң тоқтау уақытын ескеріңіз.

Қосымша қауіпсіздік нұсқаулықтары

- ▶ **Шығарылған жоңқаларды қолмен алмаңыз.** Айналатын бөлшектерден жарақат алуыңыз мүмкін.
- ▶ **Араны бастың үстінде ұстап жұмыс істемеңіз.** Электр құралды жеткілікті бақылай алмайсыз.
- ▶ **Қажетті іздеу құралдарын пайдаланып жасырылған сымдарды табыңыз немесе жауапты жергілікті ұйым өкілдерін шақырыңыз.** Электр сымдарына тию өрт немесе тоқ соғуына алып келуі мүмкін. Газ құбырын зақымдау жарылысқа алып келуі мүмкін. Су құбырын зақымдау материалдық зиянға алып келуі мүмкін.
- ▶ **Тұрақты болмаса, электр құралмен жұмыс істемеңіз.** Ол аралау үстелінде жұмыс істеуге арналмаған.

- ▶ **Тік емес бұрышпен жүргізілуі мүмкін ендіріп кесу кезінде араның бағыттауыш тақтасын бүйірлік ауытқудан қорғаңыз.** Бүйірлік ауытқу тұрып қалуға, осылайша, кері соққыға әкелуі мүмкін.
- ▶ **Тез кесетін болаттан жасалған, төзімділігі жоғары аралау дискілерін пайдаланбаңыз.** Мұндай аралау дискілері оңай сынуы мүмкін.
- ▶ **Қара металдарды араламаңыз.** Қызған жоңқалар шаңсоруды оталдыруы мүмкін.
- ▶ **Аккумулятордан зақымданған немесе дұрыс пайдаланбаған жағдайда бу шығуы мүмкін.** Бұл жағдайда ішке таза ауа кіргізіңіз және шағымдар болса, медициналық көмек алыңыз. Булар тыныс алу жолдарын тітіркендіруі мүмкін.
- ▶ **Аккумуляторды ашпаңыз.** Қысқа тұйықталу қауіпі бар.
- ▶ **Шеге немесе бұрауыш сияқты ұшты заттар немесе сыртқы әсер арқылы аккумулятор зақымдануы мүмкін.** Бұл қысқа тұйықталуға алып келіп, аккумулятор жануы, түтін шығаруы, жарылуы немесе қызып кетуі мүмкін.
- ▶ **Бұл аккумуляторды тек қана осы өндіруші өнімдерінде пайдаланыңыз.** Сол арқылы аккумуляторды қауіпті, артық жүктеуден сақтайсыз.



Мысалы, аккумуляторды жылудан, сондай-ақ, үздіксіз күн жарығынан, оттан, судан және ылғалдан қорғаңыз. Жарылу қауіпі бар.

- ▶ **Электр құралын жерге қюдан алдын оның тоқтауын күтіңіз.** Алмалы-салмалы аспап ілініп электр құрал бақылауының жоғалтуына алып келуі мүмкін.

Өнім және қуат сипаттамасы



Барлық қауіпсіздік нұсқаулықтарын және ескертпелерді оқыңыз. Техникалық қауіпсіздік нұсқаулықтарын және ескертпелерді сақтамау тоқтың соғуына, өрт және/немесе ауыр жарақаттануларға алып

келуі мүмкін.

Пайдалану нұсқаулығының алғы бөлігінің суреттерін ескеріңіз.

Тағайындалу бойынша қолдану

Электр құрал қозғалмайтын тіректе ағашты бойлай және көлденеңнен, бұрышпен кесуге арналған.

Бейнеленген құрамды бөлшектер

Көрсетілген құрамдастар нөмірленген суреттері бар беттегі электр құралының сипаттамасына сай.

- (1) Аккумулятор
- (2) Аккумуляторды босату түймесі
- (3) Ажыратқыштың іске қосылу құлпы
- (4) Ажыратқыш
- (5) Алты қырлы кілт

- (6) Шпиндельді бекіту түймесі
 (7) Тірек тақтасы
 (8) Параллель тірекке арналған бекіту бұрандасы
 (9) Еңіс бұрышы шкаласы
 (10) Еңкейту бұрышын реттеуге арналған құлақты бұранда
 (11) Кесік белгісі 45°
 (12) Кесік белгісі 0°
 (13) Қорғаныш қаптамасы
 (14) Тұтқа (беті оқшауландырылған)
 (15) Аккумулятор заряды деңгейінің индикаторы
 (16) Температураны бақылау/артық жүктемеден қорғаныс индикаторы
 (17) Кесу тереңдігі таңдалатын құлақты бұранда
 (18) Аралау бұрышының шкаласы
 (19) Маятниктік қорғағыш қаптаманы реттеуге арналған иінтірек
 (20) Ара шпинделі
 (21) Маятниктік қорғағыш қаптама
 (22) Тірек фланеці
 (23) Аралау дискісі
 (24) Қысқыш фланец
 (25) Қысқыш бұранда
 (26) "PowerLight" шырағы
 (27) Еңіс бұрышын реттеудің негізгі белгісі
 (28) Сору адаптерінің бекіткіш бұрандасы^{A)}
 (29) Сору адаптері^{A)}
 (30) Сорғыш шланг^{A)}
 (31) Кесік тереңдігін реттеудің негізгі белгісі
 (32) Параллель тірек / бағыттауыш шина адаптері^{A)}
 (33) Қысқаш жұбы^{A)}
 (34) Бағыттауыш шина^{A)}

A) Бейнеленген немесе сипатталған жабдықтар стандартты жеткізу көлемімен қамтылмайды. Толық жабдықтарды біздің жабдықтар бағдарламамыздан табасыз.

Техникалық мәліметтер

Қол дискілік арасы		GKS 12V-26
Өнім нөмірі		3 601 FA1 0..
Жұмыс кернеуі	V...	12
Бос айналу сәті	мин ⁻¹	1400
Макс. аралау тереңдігі		
- 0° еңіс бұрышында	мм	26,5
- 45° еңіс бұрышында	мм	17,0
Шпиндельді бұғаттау		●
Тірек тақтасының өлшемдері	мм	167 x 88
макс. аралау дискі диаметрі	мм	85

Қол дискілік арасы		GKS 12V-26
мин. аралау дискі диаметрі	мм	85
аралау дискісінің ең үлкен қалыңдығы	мм	0,7
ең үлкен тістің қалыңдығы/ тістердің ауытқуының ені	мм	1,1
ең кіші тістің қалыңдығы/ тістердің ауытқуының ені	мм	1,0
Аралау дискісінің тесігінің диаметрі	мм	15
Салмағы EPTA-Procedure 01:2014 құжатына сай	кг	1,3 – 1,6 ^{A)}
Рұқсат етілген қоршаған орта температурасы		
- зарядтауда	°C	0...+45
- жұмыс кезінде ^{B)} және сақтау кезінде	°C	-20...+50
Ұсынылатын аккумуляторлар		GBA 12V... GBA 10,8V...
Ұсынылатын зарядтағыш құрылғылар		GAL 12.. AL 11..

A) пайдаланған аккумуляторға байланысты

B) <0 °C температураларында қуаты шектелген

Шуыл және діріл туралы ақпарат

EN 62841-2-5 бойынша есептелген шуыл эмиссиясының көрсеткіштері.

Амплитуда бойынша есептелген электр құралының шуыл деңгейі әдетте келесідей болады: дыбыстық қысым деңгейі **82** дБ(A); дыбыстық қуат деңгейі **93** дБ(A). K дәлсіздігі = **3** дБ.

Құлақ қорғанысын киіп жүріңіз!

Жалпы діріл мәндері a_n (үш бағыттың векторлық қосындысы) және K дәлсіздігі, **EN 62841-2-5** бойынша анықталған:

Ағаш аралау: $a_n < 2,5 \text{ м/с}^2$, $K = 1,5 \text{ м/с}^2$

Осы нұсқауларда келтірілген діріл деңгейі және шуыл эмиссиясының көрсеткіші заңды өлшеу әдісі бойынша өлшенген және оларды электр құралдарын бір-бірімен салыстыру үшін пайдалануға болады. Олармен алдыңғы тербелу және шу шығаруды бағалауға болады.

Берілген тербелу деңгейі мен шуыл шығару мәні электр құралының негізгі жұмыстары үшін берілген. Егер электр құрал басқа жұмыстар үшін басқа алмалы-салмалы аспаптар менен немесе жетімсіз күтумен пайдаланылса дірілдеу деңгейі мен шуыл шығару мәндері өзгереді. Бұл бүкіл жұмыс уақыты үшін тербелу және шуыл шығаруды қатты көтеруі мүмкін.

Дірілдеу деңгейі мен шуыл шығару мәнін нақты есептеу үшін құрал өшірілген және қосылған болып пайдаланылмаған уақыттарды да ескеру қажет. Бұл дірілдеу деңгейі және жұмыс уақытындағы шуыл шығару мәнін төмендетеді.

Пайдаланушыны дірілдеу әсерінен сақтау үшін қосымша қауіпсіздік шараларын қолдану қажет, мысалы: электр

құралды және алмалы-салмалы аспаптарды күту, қолдарды ыстық ұстау, жұмыс әдістерін ұйымдыстыру.

Жинау

- ▶ **Максималды рұқсат етілген жылдамдығы электр құралыңыздың бос айналу моментіне жоғары болған аралау дискілерін пайдаланыңыз.**

Аккумуляторды зарядтау

- ▶ **Тек керек-жарақтар бетінде көрсетілген зарядтау құралдарын пайдаланыңыз.** Тек қана осы зарядтау құралдары сіздің электр құралыңыздың ішінде литий-иондық аккумулятормен сәйкес.

Нұсқау: аккумулятор ішінара зарядталған күйде жеткізіледі. Аккумулятордың толық қуатын пайдалану үшін оны алғаш рет пайдаланудан алдын толық зарядтаңыз.

Литий-иондық аккумуляторды пайдалану мерзімін қысқартусыз кез келген уақытта зарядтауға болады. Зарядтау процесін үзу аккумулятордың зақымдалуына әкелмейді.

Литий-иондық аккумулятор "Electronic Cell Protection (ECP)" (электрондық элементтерді қорғау) арқылы терең заряд жоғалтудан қорғалған. Аккумулятор заряды жоқ болса электр құралы қорғаныс схемасы арқылы өшіріледі: алмалы-салмалы аспап басқа қозғалмайды.

- ▶ **Электр құралы автоматты өшкеннен соң қосқыш/өшіргішті енді басушы болмаңыз.** Әйтпесе аккумулятор зақымдануы мүмкін.

Қоқыстарды қайта өңдеу туралы нұсқауларды орындаңыз.

Аккумуляторды шешу

Аккумулятордың **(1)** өзінде аккумуляторды босату түймесі **(2)** байқаусызда басылып кеткенде оның түсіп кетуінен қорғайтын екі құлыптау деңгейі бар. Аккумулятор электр құралында орнатулы болса, оны серіппе жайында ұстап тұрады.

Аккумуляторды **(1)** алу үшін түймені **(2)** жіберіп, аккумуляторды электр құралынан тартып шығарып алыңыз. **Осы кезде күш салмаңыз.**

Аккумулятор заряды деңгейінің индикаторы

Аккумулятордың зарядталу күйінің дисплейіндегі **(15)** үш жасыл жарық диоды аккумулятордың **(1)** зарядталу деңгейін көрсетеді. Қауіпсіздік мақсатында зарядталу күйін электр құралын тоқтатып барып орындау мүмкін. Запрядталу күйін көру үшін қосу/өшіру қосқышын **(4)** жартылай не толықтай басыңыз.

Жарық диоды	Қуаты
Үздіксіз жарық 3 жасыл	≥ 2/3
Үздіксіз жарық 2 жасыл	≥ 1/3
Үздіксіз жарық 1 жасыл	< 1/3
Жыпылықтайтын жарық 1 жасыл	Резерв

Қосу/өшіру қосқышын **(4)** басқаннан кейін жарық диодтары жанбаса, аккумулятор ақаулы, оны ауыстыру керек.

Аралау дискісін орнату/ауыстыру

- ▶ **Электр құралында барлық жұмыстардан алдын аккумуляторды шығарыңыз.**
- ▶ **Аралау дискісін орнату кезінде қорғағыш қолғап киіңіз.** Аралау дискісіне тигенде жарақат алу қаупі бар.
- ▶ **Тек осы пайдалану нұсқаулығында және электр құралында берілген деректерге сәй және EN 847-1 бойынша тексерілген болып тиісті ретте белгіленген аралау дискілерін пайдаланыңыз.**
- ▶ **Алмалы-салмалы аспаптың рұқсат етілген айналымдар саны кемінде электр құралында белгіленген максималдық айналымдар санына сәйкес болуы керек.** Рұқсат етілгеннен жылдам айналатын жабдық бұзылып, шашылып кетуі мүмкін.
- ▶ **Тегістеу шеңберлерін қондырма ретінде пайдаланбаңыз.**

Аралау дискісін таңдау

Ұсынылатын дискілерге шолуды осы пайдалану нұсқаулығының соңында табуға болады.

Ара дискін шешу (А суретін қараңыз)

Электр құралды қозғалтқыш корпусының бүйірлік жағына қойыңыз.

- Шпиндельді бұғаттау түймесін **(6)** басып, ұстап тұрыңыз.
- ▶ **Шпиндельді бұғаттау түймесін (6) ара шпинделі тоқтап тұрған болса ғана басыңыз.** Әйтпесе электр құралын зақымдауыңыз мүмкін.
- Алты қырлы дөңбек кілтпен **(5)** қысқыш бұрандаманы **(25)** бағытында бұрап шығарыңыз.
- Маятниктік қорғағыш қаптаманы **(21)** артқа тартып, берік ұстаңыз.
- Қысқыш фланецті **(24)** және аралау дискісін **(23)** шпиндельден **(20)** алыңыз.

Ара дискін орнату (А суретін қараңыз)

Электр құралды қозғалтқыш корпусының бүйірлік жағына қойыңыз.

- Аралау дискісін **(23)** және барлық бекіту бөлшектерін тазалаңыз.
- Маятниктік қорғағыш қаптаманы **(21)** артқа тартып, берік ұстаңыз.
- Аралау дискісін **(23)** тірек фланеціне **(22)** орнатыңыз. Тістің кесу бағыты (ара дискісіндегі көрсеткі бағыты) мен қорғайтын қорғаныс қаптамасындағы **(21)** айналдыру көрсеткісінің бағыты бірдей болуы тиіс.
- Қысқыш фланец **(24)** пен бұранданы қысқыш бұрандаға **(25)** айналдыру бағыты **(2)** бойынша салыңыз. Қысқыш фланецтің **(22)** және тірек фланецтің **(24)** орнату күйі дұрыс болуын қадағалаңыз.

- Шпиндельді бұғаттау түймесін (6) басып, ұстап тұрыңыз.
- Қысқыш бұранданы алты қырлы кілт (5) арқылы айналдыру бағыты бойынша (25) \ominus бекітіңіз. Тарту моменті 6–9 Нм құрауы керек, қолмен бұрау плюс $\frac{1}{4}$ айналымға сәйкес келеді.

Шаңды және жоңқаларды сору

Қорғасын бояу, кейбір ағаш сорттары, минералдар және металлдар бар кейбір материалдардың шаңы денсаулыққа зиянды болуы мүмкін. Шаңға тию және шаңды жұту пайдаланушыда немесе жанындағы адамдарда аллергиялық реакцияларды және/немесе тыныс жолдарының ауруларын тудыруы мүмкін. Кейбір шаң түрлері, әсіресе емен және шамшат ағашының шаңы, әсіресе, ағашты өңдеу қалдықтарымен (хромат, ағашты қорғау заты) бірге канцерогендер болып есептеледі. Асбестік материал тек қана мамандар арқылы өңделуі мүмкін.

- Шаңды жинаудың жоғары деңгейіне жету үшін осы электр құралымен бірге сәйкес шаңсорғышты пайдаланыңыз.
- Жұмыс орнының жақсы желдетілуіне көз жеткізіңіз.
- P2 класындағы сүзгіші бар респираторды пайдалану ұсынылады.

Өңделетін материалдар үшін еліңізде қолданылатын ұйғарымдарды пайдаланыңыз.

- ▶ **Жұмыс орнында шаңның жиналмауын қадағалаңыз.** Шаң оңай тұтануы мүмкін.

Сору адаптерін орнату (B суретін қараңыз)

Сору адаптерін (29) бекіту бұрандасы (28) арқылы негізгі тақтаға (7) бекітіңіз.

Сору адаптеріне (29) диаметрі 19 мм сорғыш шлангіні жалғауға болады.

- ▶ **Сору адаптерін сору құрылғысын жалғамай қосуға болмайды.** Әйтпесе сору арнасы бітеліп қалуы мүмкін.
- ▶ **Сору адаптеріне шаң жинау қабын кигізуге болмайды.** Әйтпесе сору жүйесі бітеліп қалуы мүмкін.

Дұрыс тартылуы үшін сору адаптерін (29) жүйелі түрде тазалап тұрыңыз.

Сыртқы сорғыш

Сору шлангісін (30) шаңсорғышқа қосыңыз (керек-жарақ). Осы нұсқаулықтар соңында түрлі шаңсорғыштарға қосу әдістері көрсетілген. Шаңсорғыш өңделетін материалға сәйкес болуы қажет. Денсаулыққа зиян, обыр туғызатын немесе құрғақ шаңдар үшін арнайы шаңсорғышты пайдаланыңыз.

Пайдалану

Пайдалану түрлері

- ▶ **Электр құралында барлық жұмыстардан алдын аккумуляторды шығарыңыз.**

Кесік тереңдігін реттеу (C суретін қараңыз)

- ▶ **Аралату тереңдігін дайындаманың қалыңдығына байланысты реттеңіз.** Дайындаманы көру мүмкін болуы үшін ол тістің толық биіктігінен азырақ болуы керек.

Қосқұлақты сомынды (17) босатыңыз. Кесу тереңдігі аса терең болмауы үшін электр құрылғысын негізгі тақтадан (7) тартып шығарыңыз. Дайындаманы көру мүмкін болса, электр құрылғысын негізгі тақтаға (7) қарай итеріңіз. Кесу тереңдігі шкаласының (18) қажетті деңгейін орнатыңыз. Қосқұлақты сомынды (17) қайта бекітіңіз.

Кесу тереңдігін орнатқан кезде, (31) анықтамалық белгісін ((18) кесу шкаласы тереңдігі жағындағы) пайдаланыңыз.

Еңіс бұрышын реттеу

Электр құралды қорғағыш қаптаманың (13) бүйірлік бөлігіне қойыңыз.

Қатпарлы бұрандаманы (10) босатыңыз. Араны бұраңыз. Қажетті өлшемді (9) шкаласында орнатыңыз. Құлақты бұрғыны (10) қайта берік бекітіңіз.

Конус бұрышын орнатқан кезде, (27) анықтамалық белгісін (кронштейннің үстінде) пайдаланыңыз.

Нұсқау: Бұрышпен аралату тереңдігі аралату тереңдігінің шкаласында (18) көрсетілген саннан кем.

Аралату бұрышының белгілері

0° кесу белгісі (12) тік бұрышпен аралату кезіндегі аралату дискісінің күйін көрсетеді. 45° кесу белгісі (11) 45° бұрышпен аралату кезіндегі аралату дискісінің күйін көрсетеді.

Пайдалануға ендіру

Аккумуляторды орнату

- ▶ **Тек электр құралыңыздың зауыттық тақтайшасында белгіленген қуатты түпнұсқалық Bosch литий-иондық аккумуляторын пайдаланыңыз.** Басқа аккумуляторларды пайдалану жарақаттарға немесе өртке әкелуі мүмкін.

Зарядталған аккумуляторды (1) электр құралының төменгі жағына алдынан сырғытыңыз. Аккумуляторды қызыл сызық көрінбегенше, аккумулятор бекітілгенше толық тұтқаға салыңыз.

Қосу/өшіру

Электр құралын **іске қосу** үшін алдымен құлыптау пернесін (3) басып **кейін** қосқыш/өшіргішті (4) басып ұстап тұрыңыз.

Электр құралды **өшіру** үшін қосқышты/өшіргішті (4) жіберіңіз.

Нұсқау: Қауіпсіздік себебінен қосқыш/өшіргішті (4) құлыптауға болмайды, ол жұмыс істеу кезінде басылған болуы қажет.

Жүріс тежегіші

Кіріктірме жүріс тежегіші электр құралы өшкеннен соң ара полотносын тоқтау уақытын қысқартады.

Температураны бақылау/артқы жүктеу қорғанысы индикаторы

Қызыл жарық диодты индикатор (16) аккумуляторды қатты қызып кетуден және моторға артық жүктеме түсуден қорғайды.

Жарық диодты индикатор (16) тұрақты түрде қызыл түсте жанып тұрса, іст аккумулятор температурасы тым жоғары көтерілген, электр құрылғысы автоматты түрде өшіп қалады.

- Электр құралды өшіріңіз.
- Жұмысты жалғастырудан алдын аккумуляторды суытыңыз.

Жарық диодты индикатор (16) қызыл түсте жанса, электр құрылғысы блокталып, автоматты түрде өшеді.

Электр құралын аспаптан тартып алыңыз.

Блокталу жойылғаннан соң электр құралы жұмысын жалғастырады.

Терең заряд жоғалту қорғанысы

Литий-иондық аккумулятор электрондық элементтерді қорғау (ЕСР) арқылы терең заряд жоғалтудан қорғалған. Аккумулятор заряды жоқ болса электр құралы қорғаныс схемасы арқылы өшіріледі: алмалы-салмалы аспап басқа қозғалмайды.

Жарық диодтық жұмыс шырағын қосу

Шам (26) қосу/өшіру ауыстырып-қосқышы (4) сәл немесе толық басқанда жанып, жарықтығы төмен жұмыс аймағын жарықтандыруға мүмкіндік береді.

Пайдалану нұсқаулары

Аралату дискілерін соқтығысудан және соққыдан қорғаңыз.

Электр құралды біркелкі және кесу бағытында азғантай қысыммен жүргізіңіз. Тым қатты қысым қондырманың қызмет көрсету мерзімін айтарлықтай қысқартады және электр құралды зақымдауы мүмкін.

Аралатудың өнімділігі және сапасы көбінесе аралату дискісінің күйі мен пішініне байланысты. Сондықтан тек өткір және өңделіп жатқан материалға жарайтын аралату дискілерін пайдаланыңыз.

Ағашты аралату

Аралату дискісін дұрыс таңдау ағаштың түріне және сапасына, сосын бойлай немесе көлденеңінен аралатуға байланысты.

Көлденеңінен аралату кезінде ұзын серіппелі жоңқа пайда болады.

Емен мен шамшат шаңы денсаулыққа өте зиянды, сондықтан тек шаңсорғышпен жұмыс істеңіз.

Параллель тірекпен аралату (D суретін қараңыз)

Параллельді тіреуіш (32) дайындама жиегі бойымен дәл аралатуларды жүзеге асыруға және өлшемі бірдей жолақтарға кесуге мүмкіндік береді.

Тірек тақтасының сыртқы жиегінде қалаулы кесік енін параллель тірек / бағыттауыш шина адаптерінің бағыттауыштарындағы шкаланың көмегімен реттеңіз.

Көмек тіреуішпен аралату (F суретін қараңыз)

Үлкен дайындамаларды өңдеу және түзу жиектерді кесу үшін дайындамада қосымша тірек ретінде тақтаны немесе рейканы бекітуге боалды және дискілік тақтаны тірек тақтасымен бірге қосымша тіректің бойымен жүргізуге болады.

Бағыттауыш шинамен аралату (E суретін қараңыз)

Бағыттауыш шина (34) көмегімен тік кесіктерді орындауға болады.

Нұсқау: бағыттауыш шина (34) тек тікбұрышты кесіктер үшін пайдаланыңыз. Қисық кесіктер жасағанда бағыттауыш шинаға (34) зақым келтіруіңіз мүмкін.

Тұтқыр бағыттауыш шина сырғануының алдын алып, дайындама бетін қорғайды. Бағыттауыш шина қаптамасы электр құралының оңай жылжуына мүмкіндік береді.

Бағыттауыш шина (34) арнайы қысу аспаптарымен, мысалы, қысқашпен дайындамаға бекітіңіз. Электр құралын орнатылған бағыттауыш шина адаптерімен бағыттауыш шинаға орнатыңыз.

Нұсқау: параллель тіректі / бағыттауыш шина адаптерін (32) Bosch логотипін төмен қаратып электр құралына орнатыңыз.

Бағыттауыш шина (34) араланатын дайындама шетінен шықпауы тиіс.

Электр құралын қосып және кесу бағытында азғантай қысыммен біркелкі жүргізіңіз.

Параллель тірекпен / бағыттауыш шина адаптерімен және сорғыш шлангімен жұмыс істеу

Алдымен сору адаптерін (29) сорғыш шлангімен (30) бірге, ал сонан соң параллель тіректі / бағыттауыш шина адаптерін (32) орнатыңыз.

Нұсқау: параллель тіректі / бағыттауыш шина адаптерін (32) және сору адаптерін (29) бекіту үшін тек арнайы бұрандаларды ғана пайдаланыңыз!

Аккумуляторды оңтайлы пайдалану туралы нұсқаулар

Аккумуляторды сұйықтықтардан және ылғалдан қорғаңыз.

Аккумуляторды тек -20°C ... 50°C температура ауқымында сақтаңыз. Аккумуляторды жазда көлікте қалдырмаңыз.

Аккумулятордың желдету тесігін жұмсақ, таза және құрғақ қылшақпен мұқият тазалаңыз.

Пайдалану мерзімінің айтарлықтай қысқаруы аккумулятордың ескіргенін және ауыстыру керектігін білдіреді.

Қоқыстарды қайта өңдеу туралы нұсқауларды орындаңыз.

Техникалық күтім және қызмет

Қызмет көрсету және тазалау

- ▶ Аккумуляторды электр құралмен кез келген жұмыстарды (мысалы, орнату, қызмет көрсету,

т.б.) бастау алдында, сондай-ақ, электр құралды тасымалдау және сақтау кезінде шығарыңыз.

Қосқыш/өшіргішке кездейсоқ тию жарақаттану қаупін тудырады.

► **Жақсы әрі сенімді жұмыс істеу үшін электр құралы мен желдеткіш тесікті таза ұстаңыз.**

Маятниктік қорғағыш қаптама әрқашан еркін қозғалуы және өз бетінше жабылуы керек. Сондықтан маятниктік қорғағыш қаптама айналасындағы аумақты әрқашан таза ұстаңыз. Шаң мен жоңқаларды жаққышпен алып тастаңыз.

Жабыны жоқ аралау дискілерін қышқылсыз мұнайдың жұқа қабатымен жауып қорғауға болады. Аралау алдында мұнайды кетіріңіз, өйткені кері жағдайда ағашта дақтар пайда болады.

Жүздегі шайыр немесе желімнің қалдықтары кесу сапасына әсер етеді. Сондықтан пайдаланудан кейін аралау дискілерін тазалаңыз.

Тұтынушыға қызмет көрсету және пайдалану кеңестері

Қызмет көрсету шеберханасы өнімді жөндеу және күту, сондай-ақ қосалқы бөлшектер туралы сұрақтарға жауап береді. Жарылу сызбалары мен қосалқы бөлшектер туралы мәліметтерді төмендегі мекенжайда табасыз:

www.bosch-pt.com

Bosch бағдарламасы кеңес тобы біздің өнімдер және олардың керек-жарақтары туралы сұрақтарыңызға жауап береді.

Сұрақтар қою және қосалқы бөлшектерге тапсырыс беру кезінде міндетті түрде өнімнің зауыттық тақтайшасындағы 10-санды өнім нөмірін жазыңыз.

Өндірісу талаптары мен нормаларының сақталуымен электр құралын жөндеу және кепілді қызмет көрсету барлық мемлекеттер аумағында тек "Роберт Бош" фирмалық немесе авторизацияланған қызмет көрсету орталықтарында орындалады. ЕСКЕРТУ! Заңсыз жолмен әкелінген өнімдерді пайдалану қауіпті, денсаулығыңызға зиян келтіруі мүмкін. Өнімдерді заңсыз жасау және тарату әкімшілік және қылмыстық тәртіп бойынша Заңмен қудаланады.

Қазақстан

Тұтынушыларға кеңес беру және шағымдарды қабылдау орталығы:

"Роберт Бош" (Robert Bosch) ЖШС

Алматы қ.,

Қазақстан Республикасы

050012

Муратбаев к., 180 үй

"Гермес" БО, 7 қабат

Тел.: +7 (727) 331 31 00

Факс: +7 (727) 233 07 87

E-Mail: ptka@bosch.com

Сервистік қызмет көрсету орталықтары мен қабылдау пункттерінің мекен-жайы туралы толық және өзекті ақпаратты Сіз: www.bosch-professional.kz ресми сайттан ала аласыз

Тасымалдау

Бұл литий-иондық аккумуляторлар қауіпті тауарларға қойылатын талаптарға сай болуы керек. Пайдаланушы аккумуляторларды көшеде қосымша құжаттарсыз тасымалдай алады.

Үшінші тұлғалар (мысалы, әуе көлігі немесе жіберу) орамаға және маркаларға қойылатын арнайы талаптарды сақтау керек. Жіберуге дайындау кезінде қауіпті жүктерді тасымалдау маманымен хабарласу керек.

Аккумуляторды корпусы зақымдалған болса ғана жіберіңіз. Ашық түйіспелерді желімдеңіз және аккумуляторды орамада қозғалмайтындей ораңыз. Қажет болса, қосымша ұлттық ережелерді сақтаңыз.

Кәдеге жарату



Электр құралдарды, аккумуляторларды, керек-жарақтарды және орау материалдарын экологиялық тұрғыдан дұрыс утилизациялауға тапсыру керек.



Электр құралдарды және аккумуляторларды/батареяларды үй қоқысына тастамаңыз!

Тек қана ЕО елдері үшін:

Еуропа 2012/19/EU ережесі бойынша жарамсыз электр құралдары және Еуропа 2006/66/EC ережесі бойынша зақымдалған немесе ескі аккумулятор/батареялар бөлек жиналып кәдеге жаратылуы қажет.

Аккумуляторлар/батареялар:

Литий-иондық:

Тасымалдау бөліміндегі нұсқауларды орындаңыз (қараңыз „Тасымалдау“, Бет 170).

Română

Instrucțiunile de siguranță

Instrucțiuni generale de siguranță pentru scule electrice



AVERTISMENT

Citiți toate avertizările, instrucțiunile, ilustrațiile și specificațiile puse la dispoziție

împreună cu această sculă electrică. Nerespectarea instrucțiunilor menționate mai jos poate duce la electrocutare, incendiu și/sau vătămări corporale grave.

Păstrați toate indicațiile de avertizare și instrucțiunile în vederea utilizărilor viitoare.

Termenul "sculă electrică" folosit în indicațiile de avertizare se referă la sculele electrice alimentate de la rețea (cu cablu

de alimentare) sau la sculele electrice cu acumulator (fără cablu de alimentare).

Siguranța la locul de muncă

- ▶ **Mențineți-vă sectorul de lucru curat și bine iluminat.** Dezordinea sau sectoarele de lucru neluminate pot duce la accidente.
- ▶ **Nu lucrați cu sculele electrice în mediu cu pericol de explozie, în care există lichide, gaze sau pulberi inflamabile.** Sculele electrice generează scântei care pot aprinde praful sau vaporii.
- ▶ **Nu permiteți accesul copiilor și al spectatorilor în timpul utilizării sculei electrice.** Dacă vă este distrasă atenția puteți pierde controlul.

Siguranță electrică

- ▶ **Ștecherul sculei electrice trebuie să fie potrivit prizei electrice. Nu modificați niciodată ștecherul. Nu folosiți fișe adaptoare la sculele electrice cu împământare (legate la masă).** Ștecherule nemodificate și prizele corespunzătoare diminuează riscul de electrocutare.
- ▶ **Evitați contactul corporal cu suprafețe împământate sau legate la masă ca țevi, instalații de încălzire, plite și frigider.** Există un risc crescut de electrocutare atunci când corpul vă este împământat sau legat la masă.
- ▶ **Feriți sculele electrice de ploaie sau umezeală.** Pătrunderea apei într-o sculă electrică mărește riscul de electrocutare.
- ▶ **Nu schimbați destinația cablului. Nu folosiți niciodată cablul pentru transportarea sau suspendarea sculei electrice ori pentru a trage ștecherul afară din priză. Feriți cablul de căldură, ulei, muchii ascuțite sau componente aflate în mișcare.** Cablurile deteriorate sau încurcate măresc riscul de electrocutare.
- ▶ **Atunci când lucrați cu o sculă electrică în aer liber, folosiți numai cabluri prelungitoare adecvate pentru mediul exterior.** Folosirea unui cablu prelungitor adecvat pentru mediul exterior diminuează riscul de electrocutare.
- ▶ **Dacă nu poate fi evitată folosirea sculei electrice în mediu umed, folosiți o alimentare protejată printr-un dispozitiv de curent rezidual (RCD).** Utilizarea unui dispozitiv RCD reduce riscul de electrocutare.

Siguranța persoanelor

- ▶ **Fiți atenți, aveți grijă de ceea ce faceți și procedați rațional atunci când lucrați cu o sculă electrică. Nu folosiți scula electrică atunci când sunteți oboseți sau vă aflați sub influența drogurilor, a alcoolului sau a medicamentelor.** Un moment de neatenție în timpul utilizării sculelor electrice poate duce la răni grave.
- ▶ **Purtați echipament personal de protecție. Purtați întotdeauna ochelari de protecție.** Purtarea echipamentului personal de protecție, ca masca pentru praf, încălțăminte de siguranță antiderapantă, cască de protecție sau protecție auditivă, în funcție de tipul și utilizarea sculei electrice, diminuează riscul rănilor.

- ▶ **Evitați o punere în funcțiune involuntară. Înainte de a introduce ștecherul în priză și/sau de a introduce acumulatorul în scula electrică, de a o ridica sau de a o transporta, asigurați-vă că aceasta este oprită.** Dacă atunci când transportați scula electrică țineți degetul pe întrerupător sau dacă porniți scula electrică înainte de a o racorda la rețeaua de curent, puteți provoca accidente.
- ▶ **Înainte de pornirea sculei electrice îndepărtați cleștii de reglare sau cheile fixe din aceasta.** O cheie sau un clește atașat la o componentă rotativă a sculei electrice poate provoca răni.
- ▶ **Nu vă întindeți pentru a lucra cu scula electrică. Mențineți-vă întotdeauna stabilitatea și echilibrul.** Astfel veți putea controla mai bine scula electrică în situații neașteptate.
- ▶ **Purtați îmbrăcăminte adecvată. Nu purtați îmbrăcăminte largă sau podoabe. Feriți părul și îmbrăcămintea de piesele aflate în mișcare.** Îmbrăcămintea largă, părul lung sau podoabele pot fi prinse în piesele aflate în mișcare.
- ▶ **Dacă pot fi montate echipamente de aspirare și colectare a prafului, asigurați-vă că acestea sunt racordate și folosite în mod corect.** Folosirea unei instalații de aspirare a prafului poate duce la reducerea poluării cu praf.
- ▶ **Nu vă lăsați amăgiți de ușurința în operare dobândită în urma folosirii frecvente a sculelor electrice și nu ignorați principiile de siguranță ale acestora.** Neglijența poate provoca, într-o fracțiune de secundă, vătămări corporale grave.

Utilizarea și manevrarea atentă a sculelor electrice

- ▶ **Nu suprasolicitați scula electrică. Folosiți pentru executarea lucrării dv. scula electrică destinată aceluși scop.** Cu scula electrică potrivită lucrați mai bine și mai sigur în domeniul de putere indicat.
- ▶ **Nu folosiți scula electrică dacă aceasta are întrerupătorul defect.** O sculă electrică, care nu mai poate fi pornită sau oprită, este periculoasă și trebuie reparată.
- ▶ **Scoateți ștecherul afară din priză și/sau îndepărtați acumulatorul dacă este detașabil, înainte de a executa reglaje, a schimba accesorii sau a depozita scula electrică.** Această măsură de prevedere împiedică pornirea involuntară a sculei electrice.
- ▶ **Păstrați sculele electrice nefolosite la loc inaccesibil copiilor și nu lăsați să lucreze cu scula electrică persoane care nu sunt familiarizate cu aceasta sau care nu au citit prezentele instrucțiuni.** Sculele electrice devin periculoase atunci când sunt folosite de persoane lipsite de experiență.
- ▶ **Întrețineți sculele electrice și accesoriile acestora. Verificați alinierea corespunzătoare, controlați dacă, componentele mobile ale sculei electrice nu se blochează, sau dacă există piese rupte sau deteriorate care să afecteze funcționarea sculei electrice. Înainte de utilizare dați la reparat o sculă electrică**

defectăpiesele deteriorate. Cauza multor accidente a fost întreținerea necorespunzătoare a sculelor electrice.

- ▶ **Mențineți bine dispozitivele de tăiere bine ascuțite și curate.** Dispozitivele de tăiere întreținute cu grijă, cu tăișuri ascuțite se înțepenesc în mai mică măsură și pot fi conduse mai ușor.
- ▶ **Folosiți scula electrică, accesoriile, dispozitivele de lucru etc. conform prezentelor instrucțiuni, ținând cont de condițiile de lucru și de activitatea care trebuie desfășurată.** Folosirea sculelor electrice în alt scop decât pentru utilizările prevăzute, poate duce la situații periculoase.
- ▶ **Mențineți mânerul și zonele de prindere uscate, curate și feriți-le de ulei și unsoare.** Mânerul și zonele de prindere alunecoase nu permit manevrarea și controlul sigur al sculei electrice în situații neașteptate.

Manevrarea și utilizarea atentă a sculelor electrice cu acumulator

- ▶ **Încărcați acumulatorii numai în încărcătoarele recomandate de producător.** Dacă un încărcător destinat unui anumit tip de acumulator este folosit la încărcarea altor tipuri de acumulator decât cele prevăzute pentru el, există pericol de incendiu.
- ▶ **Folosiți numai acumulatori special destinați sculelor electrice respective.** Utilizarea altor acumulatori poate duce la răni și pericol de incendiu.
- ▶ **Feriți acumulatorii nefolosiți de agrafele de birou, monede, chei, cuie, șuruburi sau alte obiecte metalice mici, care ar putea provoca șuntarea bornelor.** Un scurtcircuit între bornele acumulatorului poate duce la arsuri sau incendiu.
- ▶ **În cazul utilizării greșite, se poate scurge lichid din acumulator; evitați contactul cu acesta. În cazul contactului accidental cu acesta, clătiți cu apă zona afectată. În cazul contactului lichidului cu ochii, consultați de asemenea un medic.** Lichidul scurs din acumulator poate produce iritații ale pielii sau arsuri.
- ▶ **Nu folosiți un acumulator sau o sculă electrică cu acumulator deteriorat sau modificat.** Acumulatorii deteriorați sau modificați pot avea un comportament imprevizibil care să ducă la incendiu, explozie sau să genereze risc de vătămări corporale.
- ▶ **Nu expuneți acumulatorul sau scula electrică la foc sau temperaturi excesive.** Expunerea la temperaturi mari de 130°C poate duce la explozii.
- ▶ **Respectați toate instrucțiunile de încărcare și nu reincărcați acumulatorul sau scula electrică cu acumulator la temperaturi situate în afara domeniului de temperaturi specificat în instrucțiuni.** Încărcarea incorectă sau la temperaturi situate în afara domeniului de temperaturi specificat ar putea cauza deteriorarea acumulatorului și mări riscul de incendiu.

Întreținere

- ▶ **Încredințați scula electrică pentru reparare personalului de specialitate, calificat în acest scop, repararea făcându-se numai cu piese de schimb**

originale. Astfel veți fi siguri că este menținută siguranța sculei electrice.

- ▶ **Nu întrețineți niciodată acumulatori deteriorați.** Întreținerea acumulatorilor ar trebui efectuată numai de către producător sau de către furnizori de service autorizați de acesta.

Instrucțiuni de siguranță pentru ferăstraie circulare

Proceduri de tăiere

- ▶ **⚠ PERICOL: Țineți-vă mâinile departe de zona de tăiere și de pâna de ferăstrău.** Dacă ambele mâini țin ferăstrăul, ele nu pot fi tăiate de pâna de ferăstrău.
- ▶ **Nu introduceți mâna sub piesa de lucru.** Apărătoarea nu vă poate proteja de pâna de ferăstrău de sub piesa de lucru.
- ▶ **Reglați adâncimea de tăiere în funcție de grosimea piesei de lucru.** Sub piesa de lucru, din pâna de ferăstrău ar trebui să se vadă mai puțin de un dinte întreg.
- ▶ **În timpul tăierii, nu țineți niciodată cu mâinile piesa de lucru și nu o sprijiniți pe picior.** Asigurați piesa de lucru pe o platformă stabilă. Este important să sprijiniți în mod corespunzător piesa de lucru, pentru a reduce la minimum expunerea corporală, agățarea pânzei de ferăstrău sau pierderea controlului.
- ▶ **Țineți scula electrică numai de mânerul izolat atunci când executați lucrări la care accesoriul de tăiere poate nimeri conductorii electrici ascunși.** Contactul cu un conductor "sub tensiune" va pune "sub tensiune" și componentele metalice neizolate ale sculei electrice, putând electrocuta operatorul.
- ▶ **La tăiere folosiți un limitator paralel sau un limitator de ghidare cu margine dreaptă.** Aceasta îmbunătățește precizia de tăiere și reduce riscul agățării pânzei de ferăstrău.
- ▶ **Folosiți întotdeauna pâna de ferăstrău având orificiul de prindere de dimensiunile și forma corectă (diamant versus rotund).** Pânzele de ferăstrău care nu se potrivesc cu sistemul de prindere al ferăstrăului vor funcționa descentrat, provocând pierderea controlului.
- ▶ **Nu folosiți niciodată garnituri sau bolțuri de prindere ale pânzelor de ferăstrău care sunt deteriorate sau necorespunzătoare.** Garniturile și bolțul de prindere ale pânzei de ferăstrău au fost ar special construite pentru ferăstrăul dumneavoastră, pentru funcționarea sa sigură și obținerea unor performanțe optime.

Cauzele reculului și avertismentele legate de acestea

- reculul este o reacție bruscă la o pâna de ferăstrău îndoită, înțepenită, sau descentrată, cauzând ridicarea din piesa de lucru a ferăstrăului necontrolat și aruncarea sa spre operator;
- când pâna de ferăstrău este îndoită sau înțepenită ca urmare a închiderii fantei de tăiere, pâna de ferăstrău se oprește iar reacția motorului împinge rapid unitatea spre operator;

- dacă pânda de ferăstrău se răsuște sau se descentrează în tăietură, dinții de pe marginea posterioară a pânzei de ferăstrău pot intra în suprafața lemnului provocând ieșirea pânzei de ferăstrău din tăietură și făcând-o să ricoșeze înapoi, spre operator.

Recul este consecința utilizării greșite și/sau defectuoase a ferăstrăului și poate fi evitat prin măsuri preventive adecvate, precum cele descrise în continuare.

- ▶ **Țineți ferm ferăstrăul și aduceți-vă brațele într-o poziție în care să puteți controla forțele de recul. Poziționați-vă corpul în oricare parte a pânzei de ferăstrău, dar nu colinai cu pânda de ferăstrău.**
Reculul poate face ferăstrăul să sară înapoi, dar forțele de recul pot fi controlate de operator prin adoptarea unor măsuri preventive adecvate.
- ▶ **Când pânda de ferăstrău se blochează sau dacă întreprueți tăierea dintr-un motiv oarecare, eliberați butonul de pornire și țineți ferăstrăul nemișcat în material până când pânda de ferăstrău se oprește complet. Nu încercați niciodată să scoateți ferăstrăul din fanta de tăiere sau să trageți ferăstrăul spre spate cât timp pânda de ferăstrău încă se mai rotește, în caz contrar existând pericol de recul.** Identificați și eliminați cauza blocării pânzei de ferăstrău.

- ▶ **Atunci când reporniți un ferăstrău aflat în piesa de lucru, centrați pânda de ferăstrău în tăietură, astfel încât dinții de ferăstrău să nu se angreneze în material.** Dacă o pânda de ferăstrău se blochează, aceasta s-ar putea ridica sau ar putea fi aruncată înapoi din piesa de lucru în momentul repornirii ferăstrăului.
- ▶ **Sprrijiniți panourile mari pentru a reduce la minimum riscul de blocare și de recul al pânzei de ferăstrău.**
Panourile mari se pot încovoia sub propria greutate. Panourile trebuie sprrijinite pe ambele părți ale discului, atât în apropierea liniei de tăiere cât și la margine.
- ▶ **Nu folosiți pânde de ferăstrău tocite sau deteriorate.** Pânzele de ferăstrău neascuțite sau montate incorect realizează o tăietură îngustă, ducând la o frecare excesivă, blocarea pânzei de ferăstrău, și recul.
- ▶ **Pârghiile de reglare a adâncimii și a unghiului de înclinare a pânzei de ferăstrău trebuie să fie bine strânse și fixate înainte de a executa tăierea.** Dacă dispozitivul de reglare a pânzei de ferăstrău se deplasează în timpul tăierii, aceasta ar putea provoca un blocaj sau un recul.
- ▶ **Fiți extrem de precauți atunci când tăiați în pereți existenți sau alte zone fără vizibilitate.** Pânda de ferăstrău ieșită în afară poate tăia obiecte care să provoace recul.

Funcționarea apărătoarei inferioare

- ▶ **Înainte de fiecare utilizare, verificați dacă apărătoarea inferioară se închide corect. Nu folosiți ferăstrăul dacă apărătoarea inferioară nu se mișcă liber și nu se închide instantaneu. Nu fixați sau nu legați niciodată apărătoarea inferioară în poziție deschisă.** Dacă, în mod accidental ferăstrăul cade jos, apărătoarea inferioară ar putea fi îndoită. Ridicați

apărătoarea inferioară cu mânerul de retractare și asigurați-vă că se mișcă liber și nu atinge pânda de ferăstrău sau oricare altă componentă, în niciun unghi și nicio adâncime de tăiere.

- ▶ **Verificați dacă arcul apărătoarei este în bună stare de funcționare. În cazul nefuncționării corespunzătoare a apărătoarei și a arcului, înainte de utilizare, trebuie efectuată întreținerea lor.** Apărătoarea poate funcționa greoi din cauza unor componente deteriorate, a unor depuneri persistente sau a acumulării de deșeuri.
- ▶ **Apărătoarea inferioară poate fi retractată manual numai în vederea unor tăieri speciale ca "tăieri cu avans în adâncime" și "tăieri combinate". Ridicați apărătoarea inferioară cu mânerul de retractare și de îndată ce pânda de ferăstrău intră în material, apărătoarea inferioară trebuie eliberată.** La toate celelalte lucrări de tăiere, apărătoarea inferioară trebui să funcționeze automat.
- ▶ **Înainte de a pune ferăstrăul pe bancul de lucru sau pe jos, aveți întotdeauna grijă ca apărătoarea inferioară să acopere pânda de ferăstrău.** O pânda de ferăstrău neprotejată, în derivă, va provoca deplasarea spre spate a ferăstrăului, tăind tot ce-i stă în cale. Țineți cont de timpul necesar până la oprirea pânzei de ferăstrău după eliberarea butonului de pornire.

Instrucțiuni de siguranță suplimentare

- ▶ **Nu introduceți mâinile în oficiul de eliminare așchii.** Vă puteți răni din cauza pieselor care se rotesc.
- ▶ **Nu lucrați cu ferăstrăul deasupra capului.** Astfel nu veți avea un control suficient asupra sculei electrice.
- ▶ **Folosiți detectoare adecvate pentru a localiza conducte de alimentare ascunse sau adresați-vă în acest scop regiei locale furnizoare de utilități.** Contactul cu conductorii electrici poate duce la incendiu și electrocutare. Deteriorarea unei conducte de gaz poate provoca explozii. Străpungerea unei conducte de apă provoacă pagube materiale.
- ▶ **Nu folosiți scula electrică în regim staționar.** Nu este destinată utilizării împreună cu masa de lucru pentru ferăstrău.
- ▶ **La „tăierea cu intrare directă în material”, care nu se execută în unghi drept, asigurați placa de ghidare a ferăstrăului împotriva deplasării laterale.** O deplasare laterală poate duce la blocarea pânzei de ferăstrău și prin aceasta, la recul.
- ▶ **Nu folosiți pânde de ferăstrău din oțel rapid.** Astfel de pânde de ferăstrău se pot rupe cu ușurință.
- ▶ **Nu tăiați metale fieroase.** Așchile incandescente pot provoca aprinderea sistemului de aspirarea prafului.
- ▶ **În cazul deteriorării sau utilizării necorespunzătoare a acumulatorului se pot degaja vapori.** Aerișiți cu aer proaspăt iar dacă vi se face rău consultați un medic. Vaporii pot irita căile respiratorii.
- ▶ **Nu deschideți acumulatorul.** Există pericol de scurtcircuit.

- **În urma contactului cu obiecte ascuțite ca de exemplu cuie sau șurubelnițe sau prin acțiunea unor forțe exterioare asupra sa, acumulatorul se poate deteriora.** Se poate produce un scurtcircuit intern în urma căruia acumulatorul să se aprindă, să scoată fum, să explodeze sau să se supraîncălzească.

- **Utilizați acumulatorul numai pentru produsele oferite de același producător.** Numai astfel acumulatorul va fi protejat împotriva unei suprasolicități periculoase.



Feriți acumulatorul de căldură, de asemenea de ex. de radiații solare continue, foc, apă și umezeală. Există pericol de explozie.



- **Înainte de a pune jos scula electrică așteptați ca aceasta să se oprească complet.** Dispozitivul de lucru se poate agăța și duce la pierderea controlului asupra sculei electrice.

Descrierea produsului și a performanțelor sale



Citiți toate indicațiile și instrucțiunile de siguranță. Nerespectarea instrucțiunilor și indicațiilor de siguranță poate provoca electrocutare, incendiu și/sau răniri grave.

Țineți seama de ilustrațiile din partea anterioară a instrucțiunilor de folosire.

Utilizarea conform destinației

Scula electrică este destinată executării de tăieri în lemn cu reazem fix, longitudinale și transversale, drepte și înclinate.

Componentele ilustrate

Numerotarea elementelor componente se referă la schița sculei electrice de pe pagina grafică.

- (1) Acumulator
- (2) Tastă de deblocare a acumulatorului
- (3) Piedică de pornire pentru comutatorul de pornire/oprire
- (4) Comutator de pornire/oprire
- (5) Cheie hexagonală
- (6) Tastă de blocare a arborelui
- (7) Placă de bază
- (8) Șurub de fixare pentru limitatorul paralel
- (9) Scala unghiurilor de îmbinare pe colț
- (10) Șurub-fluture pentru preselecția unghiului de îmbinare pe colț
- (11) Marcaj de tăiere la 45°
- (12) Marcaj de tăiere la 0°
- (13) Capac de protecție
- (14) Mâner (suprafață izolată de prindere)
- (15) Indicatorul stării de încărcare a acumulatorului

- (16) Indicator pentru monitorizarea temperaturii/protecție la suprasarcină
- (17) Șurub-fluture pentru preselecția adâncimilor de tăiere
- (18) Scala adâncimilor de tăiere
- (19) Manetă de reglare pentru apărătoarea-disc
- (20) Arborele ferăstrăului
- (21) Apărătoare-disc
- (22) Flanșă de prindere
- (23) Pânză de ferăstrău circular
- (24) Flanșă de strângere
- (25) Șurub de fixare
- (26) Lampă „PowerLight”
- (27) Marcaj de referință pentru reglarea unghiului de îmbinare pe colț
- (28) Șurub de fixare pentru adaptorul de aspirare^{A)}
- (29) Adaptor de aspirare^{A)}
- (30) Furtun de aspirare^{A)}
- (31) Marcaj de referință pentru reglarea adâncimilor de tăiere
- (32) Limitator paralel/Adaptor șină de ghidare^{A)}
- (33) Pereche de cleme de fixare^{A)}
- (34) Șină de ghidare^{A)}

A) **Accesoriile ilustrate sau descrise nu sunt cuprinse în setul de livrare standard. Puteți găsi accesoriile complete în programul nostru de accesorii.**

Date tehnice

Ferăstrău circular manual	GKS 12V-26	
Număr de identificare		3 601 FA1 0..
Tensiune nominală	V...	12
Turație de funcționare în gol	min ⁻¹	1400
Adâncime maximă de tăiere		
– la unghi de îmbinare pe colț de 0°	mm	26,5
– la unghi de îmbinare pe colț de 45°	mm	17,0
Dispozitiv de blocare a axului		●
Dimensiuni placă de bază	mm	167 x 88
Diametru maxim pânză de ferăstrău	mm	85
Diametru minim pânză de ferăstrău	mm	85
Grosimea maximă a corpului pânzei de ferăstrău	mm	0,7
Grosime/Ceaprazuire maximă a dinților de ferăstrău	mm	1,1
Grosime/Ceaprazuire minimă a dinților de ferăstrău	mm	1,0

Ferăstrău circular manual		GKS 12V-26
Orificiu de prindere	mm	15
Greutate conform EPTA-Procedure 01:2014	kg	1,3 – 1,6 ^{A)}
Temperatură ambiantă admisă		
– în timpul încărcării	°C	0...+45
– în timpul funcționării ^{B)} și în timpul depozitării	°C	-20...+50
acumulatori recomandați		GBA 12V... GBA 10,8V...
încărcătoare recomandate		GAL 12.. AL 11..

A) în funcție de acumulatorul folosit

B) putere mai redusă la temperaturi <0 °C

Informații privind zgomotul/vibrațiile

Valorile zgomotului emis au fost determinate conform **EN 62841-2-5**.

Nivelul de zgomot evaluat A al sculei electrice este în mod normal: nivel presiune sonoră **82 dB(A)**; nivel de putere sonoră **93 dB(A)**. Incertitudinea K = **3 dB**.

Purtați căști antifonice!

Valorile totale ale vibrațiilor a_h (suma vectorială a trei direcții) și incertitudinea K au fost determinate conform **EN 62841-2-5**:

Debitarea lemnului: $a_h < 2,5 \text{ m/s}^2$, $K = 1,5 \text{ m/s}^2$

Nivelul vibrațiilor și nivelul zgomotului emise specificate în prezentele instrucțiuni au fost măsurate conform unei proceduri de măsurare standardizate și pot fi utilizate la compararea diferitelor scule electrice. Acestea pot fi folosite și pentru evaluarea provizorie a vibrațiilor și zgomotului emis.

Nivelul specificat al vibrațiilor și al zgomotului emis se referă la cele mai frecvente utilizări ale sculei electrice. În eventualitatea în care scula electrică este utilizată pentru alte aplicații, împreună cu alte accesorii decât cele indicate sau nu, beneficiază de o întreținere satisfăcătoare, nivelul vibrațiilor și nivelul zgomotului emis se pot abate de la valorile specificate. Aceasta poate amplifica considerabil vibrațiile și zgomotul de-a lungul întregului interval de lucru. Pentru o evaluare exactă a vibrațiilor și a zgomotului ar trebui luate în calcul și intervalele de timp în care scula electrică este deconectată sau funcționează, dar nu este folosită efectiv. Această metodă de calcul ar putea duce la reducerea considerabilă a zgomotului pe întreg intervalul de lucru. Stabiliți măsuri de siguranță suplimentare pentru protejarea utilizatorului împotriva efectului vibrațiilor, ca de exemplu: întreținerea sculei electrice și a accesoriilor, menținerea căldurii mâinilor, organizarea proceselor de muncă.

Montarea

- ▶ **Folosiți numai pânze de ferăstrău a căror viteză maximă admisă este mai mare decât turația de funcționare în gol a sculei dumneavoastră electrice.**

Încărcarea acumulatorului

- ▶ **Folosiți numai încărcătoarele specificate pe pagina de accesorii.** Numai aceste încărcătoare sunt adaptate la acumulatorul cu tehnologie litiu-ion montat în scula dumneavoastră electrică.

Notă: Acumulatorul este parțial încărcat la livrare. Pentru a asigura funcționarea la capacitatea nominală a acumulatorului, înainte de prima utilizare, încărcați complet acumulatorul în încărcător.

Acumulatorul litiu-ion poate fi încărcat în orice moment, fără ca prin aceasta să i se reducă durata de viață utilă. Întreruperea procesului de încărcare nu afectează acumulatorul.

Acumulatorul litiu-ion este protejat împotriva descărcării profunde prin "Electronic Cell Protection (ECP)". Când acumulatorul s-a descărcat, scula electrică este deconectată printr-un circuit de protecție: accesoriul nu se mai mișcă.

- ▶ **După deconectarea automată a sculei electrice nu mai apăsați pe întrerupătorul Pornit/Oprit.** Acumulatorul s-ar putea deteriora.

Respectați instrucțiunile privind eliminarea.

Extragerea acumulatorului

Acumulatorul **(1)** este prevăzut cu două trepte de blocare, care au rolul de a preveni căderea acumulatorului din scula electrică în cazul apăsării involuntare a tastei de deblocare a acumulatorului **(2)**. Atât timp cât acumulatorul se află în interiorul sculei electrice, acesta este fixat în poziție prin forța elastică a unui arc.

Pentru extragerea acumulatorului **(1)**, apăsați tasta de deblocare **(2)** și extrageți acumulatorul din scula electrică trăgându-l spre spate. **Nu forțați.**

Indicatorul stării de încărcare a acumulatorului

Cele trei LED-uri verzi ale indicatorului nivelului de încărcare a acumulatorului **(15)** indică nivelul de încărcare a acumulatorului **(1)** an. Din considerente legate de siguranță, verificarea stării de încărcare este posibilă numai când scula electrică este oprită.

Pentru indicarea stării de încărcare, apăsați comutatorul de pornire/oprire **(4)** pe jumătate sau complet.

LED	Capacitate
Aprindere continuă de 3 ori în verde	$\geq 2/3$
Aprindere continuă de 2 ori în verde	$\geq 1/3$
Aprindere continuă o dată în verde	$< 1/3$
Aprindere intermitentă o dată în verde	Rezervă

Dacă, după apăsarea comutatorului de pornire/oprire **(4)** nu se aprinde niciun LED, înseamnă că acumulatorul este defect și trebuie înlocuit.

Montarea/Înlocuirea pânzei de ferăstrău circular

- ▶ **Înainte de efectuarea oricăror intervenții asupra sculei electrice, scoateți acumulatorul din interiorul acesteia.**
- ▶ **La montarea pânzei de ferăstrău, purtați mănuși de protecție.** În cazul contactului cu pânda de ferăstrău, există pericolul de rănire.
- ▶ **Folosiți numai pânze de ferăstrău care corespund specificațiilor din prezentele instrucțiuni și celor de pe scula electrică care au fost verificate și marcate corespunzător, conform EN 847-1.**
- ▶ **Turația admisă a accesoriului trebuie să fie cel puțin egală cu turația maximă indicată pe scula electrică.** Un accesoriu care se rotește mai repede decât este admis, se poate rupe, iar bucățile desprinse pot zbura în toate părțile.
- ▶ **Nu folosiți în niciun caz discuri de șlefuit ca dispozitive de lucru.**

Alegerea pânzei de ferăstrău

La sfârșitul acestor instrucțiuni de utilizare este disponibilă o listă a pânzelor de ferăstrău recomandate.

Demontarea pânzei de ferăstrău (consultați imaginea A)

Pentru înlocuirea accesoriilor, cel mai bine este să așezați scula electrică pe latura frontală a carcasei motorului.

- Apăsați tasta de blocare a arborelui (6) și mențineți-o apăsată.
- ▶ **Acționați tasta de blocare a arborelui (6) numai atunci când arborele ferăstrăului se află în repaus.** În caz contrar, scula electrică se poate deteriora.
- Cu ajutorul cheii imbus (5), deșurubați șurubul de fixare (25) în direcția de rotație ②.
- Basculați spre înapoi apărătoarea-disc (21) și fixați-o în poziție.
- Scoateți flanșa de strângere (24) și pânda de ferăstrău (23) de la arborele ferăstrăului (20).

Montarea pânzei de ferăstrău (consultați imaginea A)

Pentru înlocuirea accesoriilor, este recomandat să așezați scula electrică pe latura frontală a carcasei motorului.

- Curățați pânda de ferăstrău (23) și toate componentele de fixare care urmează să fie montate.
- Basculați spre înapoi apărătoarea-disc (21) și fixați-o în poziție.
- Montați pânda de ferăstrău (23) pe flanșa de prindere (22). Direcția de tăiere a dinților (direcția săgeții de pe pânda de ferăstrău) și direcția de rotație indicată de săgeata de pe capacul de protecție (21) trebuie să coincidă.
- Așezați flanșa de strângere (24) și înșurubați șurubul de fixare (25) în direcția de rotație ②. Asigurați-vă că respectați poziția corectă de instalare a flanșei de prindere (22) și flanșei de strângere (24).
- Apăsați tasta de blocare a arborelui (6) și mențineți-o apăsată.

- Înșurubați strâns cu ajutorul cheii hexagonale (5) șurubul de fixare (25) rotindu-l în direcția de rotație ②. Cuplul de strângere trebuie să fie de 6–9 Nm, ceea ce corespunde unei strângeri manuale plus ¼ de rotație.

Aspirarea prafului/așchiilor

Pulberile rezultate din prelucrarea de materiale precum vopselele pe bază de plumb, anumite tipuri de lemn, minerale și metal pot fi nocive pentru sănătate. Atingerea sau inspirarea acestor pulberi poate provoca reacții alergice și/sau îmbolnăviri ale căilor respiratorii ale utilizatorului sau a le persoanelor aflate în apropiere.

Anumite pulberi cum sunt pulberea de lemn de stejar sau de fag sunt considerate a fi cancerigene, mai ales în combinație cu materiale de adaos utilizate la prelucrarea lemnului (cromat, substanțe de protecție a lemnului). Materialele care conțin azbest nu pot fi prelucrate decât de către specialiști.

- Pentru a atinge un grad ridicat de aspirare a prafului, folosiți un aspirator adecvat împreună cu această sculă electrică.
- Asigurați o ventilație optimă a locului de muncă.
- Este recomandat să utilizați o mască de protecție respiratorie din clasa de filtrare P2.

Respectați prevederile din țara dumneavoastră referitoare la prelucrarea materialelor.

- ▶ **Evitați acumulările de praf la locul de muncă.** Pulberile se pot aprinde cu ușurință.

Montarea adaptorului de aspirare (consultați imaginea B)

Fixați adaptorul de aspirare (29) cu șurubul de fixare (28) pe placa de bază (7).

La adaptorul de aspirare (29) poate fi racordat un furtun de aspirare cu diametrul de 19 mm.

- ▶ **Adaptorul de aspirare nu trebuie să fie montat fără o instalație exterioară racordată.** În caz contrar, canalul de aspirare s-ar putea bloca.
- ▶ **La adaptorul de aspirare nu trebuie să fie racordat niciun sac pentru praf.** În caz contrar, sistemul de aspirare se poate înfunda.

Pentru asigurarea unei aspirări optime, adaptorul de aspirare (29) trebuie curățat cu regularitate.

Aspirarea cu o instalație exterioară

Racordați furtunul de aspirare (30) la un aspirator (accesoriu). La sfârșitul acestor instrucțiuni este disponibilă o prezentare generală a diferitelor aspiratoare adecvate pentru racordare.

Aspiratorul trebuie să fie adecvat pentru materialul de prelucrat.

Pentru aspirarea pulberilor extrem de nocive, cancerigene sau uscate, folosiți un aspirator special.

Funcționarea

Moduri de funcționare

- ▶ **Înainte de efectuarea oricăror intervenții asupra sculei electrice, scoateți acumulatorul din interiorul acesteia.**

Reglarea adâncimii de tăiere (consultați imaginea C)

- ▶ **Reglați adâncimea de tăiere în funcție de grosimea piesei de prelucrat.** Sub piesa de prelucrat ar trebui să se poată vedea mai puțin decât înălțimea întreagă a unui dinte.

Slăbiți șurubul-fluture (17). Pentru o adâncime de tăiere mai mică, trageți scula electrică de pe placa de bază (7), iar pentru o adâncime de tăiere mai mare, apăsați scula electrică pe placa de bază (7). Reglați cota dorită pe scala adâncimilor de tăiere (18). Strângeți din nou ferm șurubul-fluture (17).

La reglarea adâncimii de tăiere, folosiți marcajul de referință (31) din partea laterală a scalei adâncimilor de tăiere (18).

Reglarea unghiului de îmbinare pe colț

Este recomandat să așezați scula electrică pe latura frontală a capacului de protecție (13).

Slăbiți șurubul-fluture (10). Basculați ferăstrăul în lateral. Reglați cota dorită pe scala (9). Înfiletați ferm la loc șurubul-fluture (10).

La reglarea unghiului de îmbinare pe colț, folosiți marcajul de referință (27) (de pe muchia superioară a suportului).

Observație: În cazul tăierilor de îmbinare pe colț, adâncimea de tăiere este mai mică decât valoarea afișată pe scala adâncimilor de tăiere (18).

Marcajele de tăiere

Marcajul de tăiere la 0° (12) indică poziția pânzei de ferăstrău la tăierea în unghi drept. Marcajul de tăiere la 45° (11) indică poziția pânzei de ferăstrău la tăierea la 45°.

Punerea în funcțiune

Montarea acumulatorului

- ▶ **Folosiți numai acumulatori cu tehnologie litiu-ion originali Bosch având aceeași tensiune cu cea specificată pe plăcuța indicatoare a sculei dumneavoastră electrice.** Întrebuițarea unor alți acumulatori poate duce la răniri și pericol de incendiu.

Împingeți din față acumulator încărcat (1) în soclul sculei electrice. Împingeți complet acumulatorul în soclu până când dunga roșie nu mai este vizibilă, iar acumulatorul este blocat în siguranță.

Pornirea/Oprirea

Pentru **punerea în funcțiune** a sculei electrice, acționați mai întâi pedica de pornire (3), iar **apoi** apăsați comutatorul de pornire/oprire (4) și mențineți-l apăsat.

Pentru **oprirea** sculei electrice, eliberați comutatorul de pornire/oprire (4).

Observație: Din considerente privind siguranța, comutatorul de pornire/oprire (4) nu poate fi blocat, ci trebuie să fie menținut apăsat fără întrerupere în timpul funcționării ferăstrăului.

Frână de întrerupere

O frână inerțială integrată reduce timpul de funcționare din inerție a pânzei de ferăstrău după deconectarea sculei electrice.

Indicator pentru monitorizarea temperaturii/protecție la suprasarcină

Indicatorul cu LED roșu (16) vă permite să protejați acumulatorul împotriva supraîncălzirii și motorul împotriva suprasolicitării.

Dacă indicatorul cu LED se aprinde (16) **continuu în roșu**, înseamnă că temperatura acumulatorului este prea înaltă, iar scula electrică se deconectează automat.

- Opriți scula electrică.
- Lăsați acumulatorul să se răcească înainte de a reîncepe lucrul.

Dacă indicatorul cu LED **se aprinde intermitent (16) în roșu**, înseamnă că scula electrică este blocată și aceasta se deconectează automat.

Extrageți scula electrică din piesa de prelucrat.

Imediat ce blocajul a fost eliminat, scula electrică își reia funcționarea.

Protecție la descărcare profundă

Acumulatorul litiu-ion este protejat împotriva descărcării profunde prin Electronic Cell Protection (ECP). Când acumulatorul s-a descărcat, scula electrică este deconectată printr-un circuit de protecție: scula electrică nu se mai mișcă.

Aprinderea lămpii de lucru cu LED-uri

Lampa (26) se aprinde atunci când comutatorul de pornire/oprire (4) este apăsat ușor sau complet și permite iluminarea zonei de lucru în condiții de luminozitate nefavorabilă.

Instrucțiuni de lucru

Feriți pânzele de ferăstrău de șocuri și lovituri.

Conduceți uniform scula electrică, împingând-o ușor în direcția de tăiere. Un avans prea puternic reduce considerabil durata de viață utilă a accesoriilor și poate deteriora scula electrică.

Performanțele și calitatea tăierii depind în principal de starea și forma dinților pânzei de ferăstrău. De aceea, folosiți numai pânze de ferăstrău ascuțite și adecvate pentru materialul de prelucrat.

Tăierea lemnului

Alegerea pânzei de ferăstrău potrivite se va face în funcție de tipul de lemn, calitatea acestuia și de tipul de tăieri, longitudinale sau transversale.

La tăierile longitudinale în lemn de molid se desprind așchii lungi, spiraliforme.

Pulberile de la lemnul de fag și stejar sunt deosebit de nocive pentru sănătate, de aceea trebuie să lucrați numai cu un sistem de aspirare a prafului.

Debitarea cu limitatorul paralel (consultați imaginea D)

Limitatorul paralel (32) permite tăierea exactă de-a lungul muchiei piesei de prelucrat, respectiv tăierea de benzi identice.

Reglați adâncimea de tăiere dorită pe muchia exterioară a plăcii de bază cu ajutorul scalei de pe ghidajele limitatorului paralel/adaptorului șinei de ghidare.

Tăierea cu limitatorul auxiliar (consultați imaginea F)

Pentru prelucrarea pieselor de dimensiuni mai mari sau pentru tăierea de margini drepte puteți fixa o scândură sau șișcă drept limitator auxiliar pe piesa de lucru și conduce ferăstrăul circular cu talpa de fixare de-a lungul limitatorului auxiliar.

Debitarea cu șina de ghidare (consultați imaginea E)

Cu ajutorul șinei de ghidare (34) puteți realiza tăieri drepte.

Observație: Utilizați șina de ghidare (34) numai pentru tăieri în unghi drept. La tăierile de îmbinare pe colț, șina de ghidare (34) poate suferi deteriorări.

Stratul adeziv previne alunecarea șinei de ghidare și optimizează suprafața piesei de prelucrat. Stratul de acoperire al șinei de ghidare permite glisarea ușoară a sculei electrice.

Fixați șina de ghidare (34) cu dispozitive de prindere adecvate, de exemplu, menghine, pe piesa de prelucrat. Așezați scula electrică cu adaptorul șinei de ghidare montat pe șina de ghidare.

Observație: Montați limitatorul paralel/adaptorul șinei de ghidare (32) la scula electrică, cu sigla Bosch orientată în jos.

Șina de ghidare (34) nu trebuie să iasă în afară pe partea de debitat de piese de prelucrat.

Porniți scula electrică și conduceți-o uniform și împingând-o ușor în direcția de tăiere.

Lucrul cu limitator paralel/adaptor șină de ghidare și furtun de aspirare

Montați mai întâi adaptorul de aspirare (29) cu furtunul de aspirare (30) și apoi limitatorul paralel/adaptorul pentru ghidaj (32).

Observație: Pentru fixarea limitatorului paralel/adaptorului pentru ghidaj (32) și adaptorului de aspirare (29) utilizați numai șuruburile prevăzute în acest scop!

Indicații privind manevrarea optimă a acumulatorului

Protejați acumulatorul împotriva umezelii și apei.

Depozitați acumulatorul numai la temperaturi cuprinse între -20 °C și 50 °C. Nu lăsați acumulatorul în autovehicul, de exemplu, pe timpul verii.

Ocazional curățați fantele de ventilație ale acumulatorului utilizând o pensulă moale, curată și uscată.

Un timp de funcționare considerabil redus după încărcare indică faptul că acumulatorul s-a uzat și trebuie înlocuit.

Respectați instrucțiunile privind eliminarea.

Întreținere și service

Întreținere și curățare

► **Înainte oricăror intervenții asupra sculei electrice (de ex. întreținere, schimbarea accesoriilor, etc.) cât și în timpul transportului și depozitării acesteia extrageți acumulatorul din scula electrică.** În cazul acționării involuntare a întrerupătorului pornit/oprit există pericol de rănire.

► **Pentru a putea lucra bine și sigur, mențineți curate scula electrică și fantele de aerisire ale acesteia.**

Apărătoarea-disc trebuie să se poată deplasa întotdeauna liber și să se poată închide automat. De aceea, mențineți permanent curată zona din jurul apărătorii-disc. Îndepărtați praful și așchiile cu ajutorul unei pensule.

Pânzele de ferăstrău care nu sunt acoperite cu un strat de protecție pot fi protejate împotriva coroziunii prin aplicarea unui strat subțire de ulei fără acizi. Înainte de tăiere, îndepărtați din nou uleiul, în caz contrar, acesta va lăsa pete pe lemnul tăiat.

Resturile de rășină sau clei depuse pe pânza de ferăstrău afectează calitatea tăierii. De aceea, curățați pânzele de ferăstrău imediat după utilizare.

Serviciu de asistență tehnică post-vânzări și consultanță clienți

Serviciul nostru de asistență tehnică post-vânzări răspunde întrebărilor dumneavoastră privind întreținerea și repararea produsului dumneavoastră cât și privitor la piesele de schimb. Desene descompuse ale ansamblor cât și informații privind piesele de schimb găsiți și la:

www.bosch-pt.com

Echipa de consultanță clienți Bosch vă ajută cu plăcere în chestiuni legate de produsele noastre și accesoriile lor.

În caz de reclamații și comenzi de piese de schimb vă rugăm să indicați neapărat numărul de identificare compus din 10 cifre, conform plăcuței indicatoare a tipului produsului.

România

Robert Bosch SRL

PT/MKV1-EA

Service scule electrice

Strada Horia Măcelariu Nr. 30–34, sector 1

013937 București

Tel.: +40 21 405 7541

Fax: +40 21 233 1313

E-Mail: BoschServiceCenter@ro.bosch.com

www.bosch-pt.ro

Moldova

RIALTO-STUDIO S.R.L.

Piata Cantemir 1, etajul 3, Centrul comercial TOPAZ

2069 Chisinau

Tel.: + 373 22 840050/840054

Fax: + 373 22 840049

Email: info@rialto.md

Transport

Акумуляторите Li-Ion интегрирани в инструментите са проектирани да бъдат транспортирани без ограничение за употреба. Акумуляторите могат да бъдат транспортирани без ограничение за употреба.

Възможно е да се наложи да се транспортират от трети лица (например: транспорт по въздух или по море) и в този случай трябва да се спазват специалните изисквания за транспортиране. В тази ситуация, преди да се транспортират, трябва да се консултират експертите в транспортния сектор за опасностите.

Експертите за акумуляторите са само в случаите, когато инструментите са в добро състояние. Покрийте с лента контактите на отворените инструменти, за да се избегне повреда на акумулятора, който да се окаже негоден за употреба в резултат на повреда на инструментите.

Eliminare



Скъпите инструменти, акумуляторите, аксесоарите и опаковките трябва да бъдат направени за рециклиране.



Не изхвърляйте инструменти и акумуляторите в мусорни кошове!

Numai pentru țările UE:

Съгласно Директивата на ЕС 2012/19/UE за електрически инструменти, които са изработени в ЕС, и Директивата на ЕС 2006/66/CE за акумуляторите/батериите, дефектните или износените инструменти и акумуляторите/батериите трябва да бъдат събирани отделно и направени за рециклиране.

Акумулятори/батерии:

Li-Ion:

Възможно е да се наложи да се спазват изискванията за транспортиране (вж. „Transport“, Страница 179).

мулаторна батерия електронинструменти (без захранващ кабел).

Безопасност на работното място

- ▶ **Пазете работното си място чисто и добре осветено.** Разхвърляните или тъмни работни места са предпоставка за инциденти.
- ▶ **Не работете с електронинструмента в среда с повишена опасност от възникване на експлозия, в близост до леснозапалими течности, газове или прахообразни материали.** По време на работа в електронинструментите се отделят искри, които могат да възпламяват прахообразни материали или пари.
- ▶ **Дръжте деца и странични лица на безопасно разстояние, докато работите с електронинструмента.** Ако вниманието Ви бъде отклонено, може да загубите контрола над електронинструмента.

Безопасност при работа с електрически ток

- ▶ **Щепселът на електронинструмента трябва да е подходящ за ползвания контакт. В никакъв случай не се допуска изменение на конструкцията на щепсела.** Когато работите със захранени електроуреди, не използвайте адаптери за щепсела. Ползването на оригинални щепсели и контакти намалява риска от възникване на токов удар.
- ▶ **Избягвайте допира на тялото Ви до заземени тела, напр. тръби, отоплителни уреди, печки и хладилници.** Когато тялото Ви е заземено, рискът от възникване на токов удар е по-голям.
- ▶ **Предпазвайте електронинструмента си от дъжд и влага.** Проникването на вода в електронинструмента повишава опасността от токов удар.
- ▶ **Не използвайте захранващ кабел за цели, за които той не е предвиден. Никога не използвайте захранващ кабел за пренасяне, теглене или откачване на електронинструмента.** Предпазвайте кабела от нагряване, омасляване, допир до остри ръбове или до подвижни звена на машини. Повредени или усукани кабели увеличават риска от възникване на токов удар.
- ▶ **Когато работите с електронинструмент навън, използвайте само удължителни кабели, подходящи за работа на открито.** Използването на удължител, предназначен за работа на открито, намалява риска от възникване на токов удар.
- ▶ **Ако се налага използването на електронинструмента във влажна среда, използвайте предпазен прекъсвач за утечни токове.** Използването на предпазен прекъсвач за утечни токове намалява опасността от възникване на токов удар.

Безопасен начин на работа

- ▶ **Бъдете концентрирани, следете внимателно действията си и постъпвайте предпазливо и разумно.** Не използвайте електронинструмента, когато сте уморени или под влиянието на наркотични вещества, алкохол или упойващи лекарства. Един миг разсея-

Български

Указания за сигурност

Общи указания за безопасност за електронинструменти

⚠ ПРЕДУПРЕЖДЕНИЕ Прочетете всички предупреждения, указания, запознайте се с фигурите и техническите характеристики, приложени към електронинструмента.

Пропуски при спазването на указанията по-долу могат да предизвикат токов удар и/или тежки травми.

Съхранявайте тези указания на сигурно място.

Използваният по-долу термин "електронинструмент" се отнася до захранвани от електрическата мрежа електронинструменти (със захранващ кабел) и до захранвани от аку-

- ност при работа с електроинструмент може да има за последствие изключително тежки наранявания.
- ▶ **Работете с предпазващо работно облекло. Винаги носете предпазни очила.** Носенето на подходящи за ползвания електроинструмент и извършваната дейност лични предпазни средства, като дихателна маска, здрави плътнотворени обувки със стабилен грайфер, защитна каска или шумозаглушители (антифони), намалява риска от възникване на трудова злополука.
 - ▶ **Избягвайте опасността от включване на електроинструмента по невнимание. Преди да включите щепсела в контакта или да поставите батерията, както и при пренасяне на електроинструмента, се уверявайте, че пусковият прекъсвач е позиция "изключено".** Носенето на електроинструменти с пръст върху пусковия прекъсвач или подаването на захранващо напрежение, докато пусковият прекъсвач е включен, увеличава опасността от трудови злополуки.
 - ▶ **Преди да включите електроинструмента, се уверявайте, че сте отстранили от него всички помощни инструменти и гаечни ключове.** Помощен инструмент, забравен на въртящо се звено, може да причини травми.
 - ▶ **Избягвайте неестествените положения на тялото. Работете в стабилно положение на тялото и във всеки момент поддържайте равновесие.** Така ще можете да контролирате електроинструмента по-добре и по-безопасно, ако възникне неочаквана ситуация.
 - ▶ **Работете с подходящо облекло. Не работете с широки дрехи или украшения. Дръжте косата и дрехите си на безопасно разстояние от движещи се зена.** Широките дрехи, украшенията, дългите коси могат да бъдат захванати и увлечени от въртящи се зена.
 - ▶ **Ако е възможно използването на външна аспирационна система, се уверявайте, че тя е включена и функционира изправно.** Използването на аспирационна система намалява рисковете, дължащи се на отделящи се при работа прахове.
 - ▶ **Доброто познаване на електроинструмента вследствие на честа работа с него не е повод за намаляване на вниманието и пренебрегване на мерките за безопасност.** Едно невнимателно действие може да предизвика тежки наранявания само за части от секундата.
- Грижливо отношение към електроинструментите**
- ▶ **Не претоварвайте електроинструмента. Използвайте електроинструментите само съобразно тяхното предназначение.** Ще работите по-добре и по-безопасно, когато използвате подходящия електроинструмент в зададения от производителя диапазон на натоварване.
 - ▶ **Не използвайте електроинструмент, чиито пусков прекъсвач е повреден.** Електроинструмент, който не може да бъде изключван и включван по предвидения от производителя начин, е опасен и трябва да бъде ремонтиран.
 - ▶ **Преди да извършвате каквито и да е дейности по електроинструмента, напр. настройване, смяна на работен инструмент, както и когато го прибирате, изключвайте щепсела от контакта, респ. изваждайте батерията, ако е възможно.** Тази мярка премахва опасността от задействане на електроинструмента по невнимание.
 - ▶ **Съхранявайте електроинструментите на места, където не могат да бъдат достигнати от деца. Не допускайте те да бъдат използвани от лица, които не са запознати с начина на работа с тях и не са прочели тези инструкции.** Когато са в ръцете на неопитни потребители, електроинструментите могат да бъдат изключително опасни.
 - ▶ **Поддържайте добре електроинструментите си и аксесоарите им. Проверявайте дали подвижните зена функционират безукорно, дали не заклинват, дали има счупени или повредени детайли, които нарушават или изменят функциите на електроинструмента. Преди да използвате електроинструмента, се погрижете повредените детайли да бъдат ремонтирани.** Много от трудовите злополуки се дължат на недобре поддържани електроинструменти и уреди.
 - ▶ **Поддържайте режещите инструменти винаги добре заточени и чисти.** Добре поддържаните режещи инструменти с остри ръбове оказват по-малко съпротивление и се водят по-леко.
 - ▶ **Използвайте електроинструментите, допълнителните приспособления, работните инструменти и т. н., съобразно инструкциите на производителя. При това се съобразявайте и с конкретните работни условия и операции, които трябва да изпълните.** Използването на електроинструменти за различни от предвидените от производителя приложения повишава опасността от възникване на трудови злополуки.
 - ▶ **Поддържайте дръжките и ръкохватките сухи, чисти и неомаслени.** Хлъзгавите дръжки и ръкохватки не позволяват безопасната работа и доброто контролиране на електроинструмента при възникване на неочаквана ситуация.
- Грижливо отношение към акумулаторни електроинструменти**
- ▶ **За зареждането на акумулаторните батерии използвайте само зарядните устройства, препоръчвани от производителя.** Когато използвате зарядни устройства за зареждане на неподходящи акумулаторни батерии, съществува опасност от възникване на пожар.
 - ▶ **За захранване на електроинструментите използвайте само предвидените за съответния модел акумулаторни батерии.** Използването на различни акумулаторни батерии може да предизвика трудова злополука и/или пожар.
 - ▶ **Предпазвайте неизползваните акумулаторни батерии от контакт с големи или малки метални предмети, напр. кламери, монети, ключове, пирони, винто-**

- ве и др.п., тъй като те могат да предизвикат късо съединение. Последствията от късото съединение могат да бъдат изгаряния или пожар.
- ▶ **При неправилно използване от акумулаторна батерия от нея може да изтече електролит. Избягвайте контакта с него. Ако въпреки това на кожата Ви попадне електролит, изплакнете мястото обилно с вода. Ако електролит попадне в очите Ви, след незабавно обилно изплакване потърсете помощ от лекар.** Електролитът може да предизвика изгаряния на кожата.
 - ▶ **Не използвайте акумулаторна батерия или електроинструмент, които са повредени или с изменена конструкция.** Повредени или изменени акумулаторни батерии могат да се възпламенят, експлодират или да предизвикат наранявания.
 - ▶ **Не излагайте акумулаторната батерия на високи температури или огън.** Излагането на огън или температури над 130 °C могат да предизвикат експлозии.
 - ▶ **Спазвайте всички указания за зареждане на акумулаторната батерия; не я зареждайте, ако температурата ѝ е извън диапазона, посочен в инструкцията.** Неправилното зареждане или зареждането при температури извън допустимия диапазон могат да увредят батерията и увеличават опасността от пожар.

Поддържане

- ▶ **Допускайте ремонтът на електроинструментите Ви да се извършва само от квалифицирани специалисти и само с използването на оригинални резервни части.** По този начин се гарантира съхраняване на безопасността на електроинструмента.
- ▶ **Никога не ремонтирайте повредени акумулаторни батерии.** Ремонтът на акумулаторни батерии трябва да се извършва само от производителя или от оторизиран сервиз.

Указания за безопасност за циркуляри

Процедури при рязане

- ▶ **⚠ ОПАСНОСТ:** Дръжте ръцете си на безопасно разстояние от зоната на рязане и циркулярния диск. Ако държите електроинструмента с двете ръце, няма опасност дискът да ги нарани.
 - ▶ **Не поставяйте ръцете си под разрязвания детайл.** Преградата не Ви защитава под детайла.
 - ▶ **Настройвайте дълбочината на рязане съобразно дебелината на детайла.** От долната страна на детайла трябва да се подава по-малко от една височина на зъба.
 - ▶ **Никога не хващайте с ръце или между краката си детайла, който ще се реже.** Захващайте детайла към стабилна повърхност. Изключително важно е да подпирате детайла правилно, за да намалите опасността от нараняване, заклиняване на диска или загуба на контрол.
 - ▶ **Когато изпълнявате операция, при която съществува опасност режещият инструмент да може да заsegне скрити под повърхността проводници под напрежение, допирайте електроинструмента до електролизираните повърхности на ръкохватките.** При контакт с проводник под напрежение по металните части на електроинструмента може да се появи напрежение и това да предизвика токов удар.
 - ▶ **Когато разрязвате, винаги използвайте преградата за разрязване или правоъгълен водач.** Това подобрява точността на среза и намалява възможността от захващане на острието.
 - ▶ **Винаги използвайте циркулярни дискове с правилните размери и форма (диамантен или кръгъл) и с правилния присъединителен отвор.** Дискове, които не са с подходящи за вала на електроинструмента присъединителни размери, предизвикват биене и загуба на контрол.
 - ▶ **Никога не използвайте повредени или неправилни шайби за острие или болт.** Шайбите за острие и болтът са специално проектирани за вашия циркуляр, за оптимално представяне и безопасна работа.
- Откат и начини на предотвратяването му**
- откатът е внезапна реакция при прищипано, блокирано или разместено циркулярно острие, водеща до неконтролирано повдигане и изскачане на циркуляра от детайла към оператора;
 - ако острието се прищипе или блокира плътно в цепката, то спира да се движи и реакцията на мотора задвижва светкавично уреда обратно към оператора;
 - ако острието се усуче или размести в среза, зъбците на задния ръб на острието могат да забият в горната повърхност на дървото и да доведат до изскачане на острието от среза и движението му назад към оператора.
- Откатът е следствие на неправилно боравене с циркулярната машина и/или неправилни работни процедури и може да бъде предотвратен чрез подходящи предпазни мерки, както е описано по-долу.
- ▶ **Запазете добър контрол върху циркулярната машина и позиционирайте ръцете си така, че да издържат на силите на откат. Стойте винаги настрани от циркулярния диск, никога не поставяйте циркулярния диск в една линия с тялото си.** При възникване на откат циркулярната машина може да отскочи назад, но работещият с нея може да противодейства на силите на отката, ако са взети подходящи предпазни мерки.
 - ▶ **Ако циркулярният диск се заклини или процесът на рязане бъде прекъснат по друга причина, отпуснете пусковия прекъсвач и задръжте циркулярната машина неподвижна в детайла до пълното спиране на въртенето на диска. Никога не опитвайте да извадите циркулярната машина от детайла, докато дискът се върти и съществува опасност от откат.** Открийте причината за заклиняването на циркулярния диск и я отстранете с подходящ мерки.
 - ▶ **Когато включвате циркулярна машина, която е врязана в детайл, първо центрирайте диска в междина**

- та и се уверете, че зъбите не захващат детайла. Ако дискът е заклинен, когато включвате машината, може да бъде изхвърлен от детайла или да причини откат.
- ▶ **Подпирайте големи плочи, за да избегнете възникването на откат при притискане и блокиране на диска.** Големи плочи могат да се огънат под действие на собствената си сила на тежестта. Плочите трябва да бъдат подпирани и от двете страни в близост до линията на среза и в края.
 - ▶ **Не използвайте тъпи или повредени остриета.** Незапочените или неправилно настроени остриета генерират тясна рязка, което води до прекомерно триене, захващане на острието и откат.
 - ▶ **Преди рязане затягвайте опорите за дълбочина и наклон на среза.** Ако по време на рязане настройките се променят, циркулярният диск може да се заклени и да предизвика откат.
 - ▶ **Бъдете изключително внимателни при рязане в съществуващи стени или други зони без видимост.** Циркулярният диск може да попадне на обекти, които да предизвикат откат.
- Функция на долната преграда**
- ▶ **Проверявайте долната преграда за правилно затваряне преди всяка употреба. Не използвайте циркулярната машина, ако долната преграда не се движи свободно и не затваря веднага. Никога не захващайте или завръзвайте долната преграда в отворена позиция.** Ако циркулярът случайно бъде изпуснат, долната преграда може да се огъне. Отворете долната преграда с лоста и се уверете, че може да се движи свободно и не допира до диска или до други детайли при всички възможни дълбочини и наклони на рязане.
 - ▶ **Проверете работата на пружината на долната преграда. Ако преградата и пружината не функционират правилно, преди ползване на електроинструмента те трябва да бъдат поправени.** Долната преграда може да задържа и да се движи бавно вследствие на повредени детайли, отлагания от смола или натрупване на стърготини.
 - ▶ **Отваряйте на ръка долната преграда само при специални ситуации, напр. при разрязване с пробиване или разрязване под наклон.** Отворете долната преграда с лоста и го отпуснете веднага щом циркулярният диск прореже детайла. За всякакво друго рязане долната преграда трябва да работи автоматично.
 - ▶ **Винаги следете дали долната преграда покрива острието преди да поставите циркуляра върху работен плот или под.** Незащитеното движещо се острие ще доведе до изместване назад на циркуляра и всичко, което е на пътя му, ще бъде срязано. При това се съобщавайте и с времето за движение по инерция на диска след изключване.

Допълнителни указания за безопасност

- ▶ **Не бъркайте с ръце в отвора за стружки.** Можете да се нараните върху въртящите се части.

- ▶ **Не работете с циркуляра над нивото на главата.** Така не можете да контролирате електроинструмента достатъчно добре.
- ▶ **Използвайте подходящи прибори, за да откриете евентуално скрити под повърхността тръбопроводни, или се обърнете към съответното местно снабдително дружество.** Влизането в съприкосновение с проводници под напрежение може да предизвика пожар и токов удар. Увреждането на газопровод може да доведе до експлозия. Увреждането на водопровод предизвиква значителни материални щети.
- ▶ **Не използвайте електроинструмента стационарно.** Той не е замислен за употреба с маса за циркуляр.
- ▶ **При „срязване с пробиване“, което не се извършва под прав ъгъл, подсигурете срещу странично изместване водещата плоча на циркуляра.** Странично изместване може да захване циркулярния диск и така да доведе до откат.
- ▶ **Не използвайте циркулярни дискове от бързорезна стомана.** Такива циркулярни дискове са крехки и се чупят лесно.
- ▶ **Не режете черни метали.** Нажежените стружки могат да възпламенят съоръжението за прахоизсмукване.
- ▶ **При повреждане и неправилна експлоатация от акумулаторната батерия могат да се отделят пари.** Проветрете помещението и, ако се почувствате неразположени, потърсете лекарска помощ. Парите могат да раздразнят дихателните пътища.
- ▶ **Не отваряйте акумулаторната батерия.** Съществува опасност от възникване на късо съединение.
- ▶ **Акумулаторната батерия може да бъде повредена от остри предмети, напр. пирони или отвертки, или от силни удари.** Може да бъде предизвикано вътрешно късо съединение и акумулаторната батерия може да се запали, да запуши, да експлодира или да се прегрее.
- ▶ **Използвайте акумулаторната батерия само в продукти на производителя.** Само така тя е предпазена от опасно за нея претоварване.



Предпазвайте акумулаторната батерия от високи температури, напр. вследствие на продължително излагане на директна слънчева светлина или огън, както и от вода и овлажняване. Съществува опасност от експлозия.

- ▶ **Преди да оставите електроинструмента, изчаквайте въртенето да спре напълно.** В противен случай използваният работен инструмент може да допре друг предмет и да предизвика неконтролирано преместване на електроинструмента.

Описание на продукта и дейността



Прочетете внимателно всички указания и инструкции за безопасност. Пропуски при спазването на инструкциите за безопасност и указанията за работа могат да имат за пос-

ледствие токов удар, пожар и/или тежки травми. Моля, имайте предвид изображенията в предната част на ръководството за работа.

Предназначение на електроинструмента

Електроинструментът е предназначен за разрязване на дървесни материали по права линия, перпендикулярно или със скосяване.

Изобразени елементи

Номерирането на елементите на електроинструмента се отнася до изображенията на страниците с фигурите.

- (1) Акумулаторна батерия
- (2) Освобождаващи бутони за акумулаторната батерия
- (3) Блокировка на пусковия прекъсвач
- (4) Пусков прекъсвач
- (5) Шестостепен ключ
- (6) Бутон за застопоряване на шпиндела
- (7) Основна плоча
- (8) Застопоряващ винт за успоредно водене
- (9) Скала за измерване на ъгъла на скосяване
- (10) Винт с крилчата глава за предварително регулиране на наклона на среза
- (11) Маркировка на среза 45°
- (12) Маркировка на среза 0°
- (13) Предпазен кожух
- (14) Ръкохватка (изолирани повърхности)
- (15) Индикатор за акумулаторната батерия
- (16) Светлинен индикатор на системата за температурен контрол/претоварване
- (17) Винт с крилчата глава за предварително установяване на дълбочината на среза
- (18) Скала за отчитане на дълбочината на среза
- (19) Лост за регулиране на шарнирно окачения предпазен кожух
- (20) Циркулярен шпиндел
- (21) Шарнирно окачен предпазен кожух
- (22) Центроващ фланец
- (23) Циркулярен диск
- (24) Застопоряващ фланец
- (25) Затегателен винт
- (26) Лампа „PowerLight“
- (27) Маркировка за настройване на срез под наклон
- (28) Закрепващ болт за изсмукващ адаптер^{A)}
- (29) Изсмукващ адаптер^{A)}
- (30) Изсмукващ маркуч^{A)}
- (31) Маркировка за регулиране на дълбочината на среза
- (32) Опора за успоредно водене/адаптер за водеща шина^{A)}
- (33) Двойка скоби за застопоряване^{A)}
- (34) Водеща шина^{A)}

A) Изобразените на фигурите и описаните допълнителни приспособления не са включени в стандартната комплектовка на уреда. Изчерпателен списък на допълнителните приспособления можете да намерите съответно в каталога ни за допълнителни приспособления.

Технически данни

Ръчен циркуляр	GKS 12V-26	
Каталожен номер	3 601 FA1 0..	
Номинално напрежение	V...	12
Скорост на въртене на празен ход	min ⁻¹	1400
макс. дълбочина на рязане		
- при ъгъл на скосяване 0°	mm	26,5
- при ъгъл на скосяване 45°	mm	17,0
Бутон за застопоряване на вала		●
Размери на основната плоча	mm	167 x 88
макс. диаметър на циркулярния диск	mm	85
мин. диаметър на циркулярния диск	mm	85
макс. дебелина на тялото на диска	mm	0,7
макс. дебелина на зъбите/чапраз	mm	1,1
мин. дебелина на зъбите/чапраз	mm	1,0
присъединителен отвор	mm	15
Маса съгласно EPTA-Procedure 01:2014	kg	1,3– 1,6 ^{A)}
разрешена температура на околната среда		
- при зареждане	°C	0...+45
- при работа ^{B)} и при складиране	°C	-20...+50
Препоръчителни акумулаторни батерии		GBA 12V... GBA 10,8V...
препоръчителни зарядни устройства		GAL 12.. AL 11..

A) в зависимост от използваната акумулаторна батерия

B) ограничена мощност при температури <0 °C

Информация за излъчван шум и вибрации

Стойностите на емисии на шум са установени съгласно EN 62841-2-5.

Равнището А на генерирувания шум обикновено е: равнище на звуковото налягане **82 dB(A)**; мощност на звука **93 dB(A)**. Неопределеност $K = 3$ dB.

Работете с шумозаглушители!

Пълната стойност на вибрациите a_n (векторната сума по трите направления) и неопределеността K са определени съгласно **EN 62841-2-5**:

Рязане на дървесен материал: $a_n < 2,5$ m/s², $K = 1,5$ m/s²

Посочените в това ръководство за експлоатация ниво на вибрациите и стойност на емисия на шум са измерени съгласно процедура, определена и може да служи за сравняване с други електроинструменти. Те са подходящи също така за предварителна оценка на емисиите на вибрации и шум.

Посочените ниво на вибрациите и стойност на емисии на шум са представителни за основните приложения на електроинструмента. Ако обаче електроинструментът бъде използван за други дейности, с различни работни инструменти или без необходимото техническо обслужване, нивото на вибрациите и стойността на емисии на шум може да се различават. Това би могло значително да увеличи вибрациите и шума през периода на ползване на електроинструмента.

За по-точното оценяване на вибрациите и шума трябва да се отчитат и периодите, в които електроинструментът е изключен или работи на празен ход. Това би могло значително да намали емисиите на вибрации и шум през периода на ползване на електроинструмента.

Предписвайте допълнителни мерки за предпазване на работещия с електроинструмента от въздействието на вибрациите, например: техническо обслужване на електроинструмента и работните инструменти, поддържане на ръцете топли, целесъобразна организация на работните стъпки.

Монтиране

- ▶ **Използвайте само режещи дискове, чиято максимално допустима скорост на въртене е по-висока от скоростта на въртене на празен ход на Вашия електроинструмент.**

Зареждане на акумулаторната батерия

- ▶ **Използвайте само посочените на страницата с допълнителни приспособления зарядни устройства.** Само тези зарядни устройства са подходящи за използваната във Вашия електроинструмент литиево-йонна акумулаторна батерия.

Указание: Акумулаторната батерия се доставя частично заредена. За да достигнете пълния капацитет на акумулаторната батерия, преди първото ѝ използване я заредете докрай в зарядното устройство.

Литиево-йонната акумулаторна батерия може да бъде зареждана по всяко време, без това да съкращава дълготрайността ѝ. Прекъсване на зареждането също не ѝ вреди.

Литиево-йонната акумулаторна батерия е защитена срещу дълбоко разреждане чрез електронната система "Electronic Cell Protection (ECP)". При разреждане на акумулаторната батерия електроинструментът се изключва от предпазен прекъсвач: Работният инструмент спира да се движи.

- ▶ **След автоматичното изключване на електроинструмента не продължавайте да натискате пусковия прекъсвач.** Акумулаторната батерия може да бъде повредена.

Спазвайте указанията за бракуване.

Изваждане на акумулаторната батерия

Акумулаторната батерия **(1)** е с две степени на освобождаване, с което се предотвратява изпадането ѝ при натискане по невнимание на деблокиращия бутон **(2)**. Когато акумулаторната батерия е поставена в електроинструмента, се придържа в нужната позиция от пружина.

За демонтиране на акумулаторната батерия **(1)** натиснете освобождаващия бутон **(2)** и издърпайте акумулаторната батерия назад от електроинструмента. **При това не прилагайте сила.**

Индикатор за акумулаторната батерия

Трите зелени светодиода **(15)** показват степента на зареденост на акумулаторната батерия **(1)**. Поради съображения за сигурност проверката на степента на зареденост е възможна само когато електроинструментът е в покой.

За да видите степента на зареденост на батерията, натиснете пусковия прекъсвач **(4)** наполовина или докрай.

Светодиод	Капацитет
Непрекъснато светене 3 x зелено	$\geq 2/3$
Непрекъснато светене 2 x зелено	$\geq 1/3$
Непрекъснато светене 1 x зелено	$< 1/3$
Мигаща светлина 1 x зелено	резерва

Ако след натискане на пусковия прекъсвач **(4)** не светне нито един светодиод, акумулаторната батерия е повредена и трябва да бъде заменена.

Поставяне/смяна на режещия диск

- ▶ **Преди да извършвате каквито и да е дейности по електроинструмента демонтирайте акумулаторната батерия.**
- ▶ **При монтирането на циркулярния диск работете с предпазни ръкавици.** При допир до циркулярния диск съществува опасност да се нараните.
- ▶ **Използвайте само циркулярни дискове, които съответстват на посочените в това ръководство за експлоатация и върху електроинструмента данни и са изпитани по EN 847-1 и обозначени по съответния начин.**
- ▶ **Допустимата скорост на въртене на работния инструмент трябва да е най-малкото равна на изписаната на табелката на електроинструмента максимална скорост на въртене.** Работни инструменти, които се

въртят с по-висока скорост от допустимата, могат да се съчупят и парчета от тях да отхвърчат с висока скорост.

- ▶ **В никакъв случай не използвайте абразивни дискове като работен инструмент.**

Избор на циркулярния диск

Списък на препоръчаните режещи листове можете да намерите в края на това ръководство за експлоатация.

Демонтаж на циркулярния диск (вж. фиг. А)

Най-добре е при смяна на циркулярния диск да поставите електроинструмента легнал на челната страна на електродвигателя.

- Натиснете и задръжте бутона за застопоряване на вала (6).
- ▶ **Натискайте бутона за застопоряване на вала (6) само при напълно спрял вал.** В противен случай електроинструментът може да бъде повреден.
- С шестостенния ключ (5) развийте застопоряващия винт (25) като въртите в посоката ①.
- Завъртете назад и задръжте шарнирния предпазен кожух (21).
- Демонтирайте застопоряващия фланец (24) и циркулярния диск (23) от вала на електроинструмента (20).

Монтаж на циркулярния диск (вж. фиг. А)

Най-добре е при смяна на циркулярния диск да поставите електроинструмента легнал на челната страна на електродвигателя.

- Почистете циркулярния диск (23) и всички детайли, които ще монтирате.
- Завъртете назад и задръжте шарнирния предпазен кожух (21).
- Поставете циркулярния диск (23) на центрования фланец (22). Посоката на рязане на зъбите (означена със стрелка върху диска) и посоката на въртене (означена със стрелка върху предпазния кожух (21)) трябва да съвпадат.
- Поставете застопоряващия фланец (24) и навийте винта (25) като го въртите в посоката ②. Внимавайте опорният фланец (22) и застопоряващият фланец (24) да са влезли правилно в позициите си.
- Натиснете и задръжте бутона за застопоряване на вала (6).
- С шестостенния ключ (5) затегнете застопоряващия винт (25) като го въртите в посоката ③. Моментът на затягане трябва да е 6–9 Nm; това съответства прил. на затягане на ръка плюс 1/4 оборота.

Система за прахоулавяне

Прахове, отделящи се при обработването на материали като съдържащи олово бои, някои видове дървесина, минерали и метали могат да бъдат опасни за здравето. Контактът до кожата или вдишването на такива прахове могат да предизвикат алергични реакции и/или заболявания на дихателните пътища на работещия с електроинструмента или намиращи се наблизо лица.

Определени прахове, напр. отделящите се при обработ-

ване на бук и дъб, се считат за канцерогенни, особено в комбинация с химикали за третиране на дървесина (хромат, консерванти и др.). Допуска се обработването на съдържащи азбест материали само от съответно обучени квалифицирани лица.

- За да постигнете висока степен на прахоулавяне, използвайте подходяща за този електроинструмент прахосмукачка.
- Осигурявайте добро проветряване на работното място.
- Препоръчва се използването на дихателна маска с филтър от клас P2.

Спазвайте валидните във Вашата страна законови разпоредби, валидни при обработване на съответните материали.

- ▶ **Избягвайте натрупване на прах на работното място.** Прахът може лесно да се самовъзпламени.

Монтиране на адаптер за прахоулавяне (вж. фиг. В)

Затегнете адаптера за прахоулавяне (29) със застопоряващия винт (28) към основната плоча (7).

Към адаптера за прахоулавяне (29) може да бъде включен шланг на прахосмукачка с диаметър 19 mm.

- ▶ **Адаптерът за прахоулавяне не трябва да се монтира без към него да се включи външна система за прахоулавяне.** В противен случай каналът за изхвърляне на стърготини може да се запуши.

- ▶ **На адаптера за прахоулавяне не трябва да се поставя прахоуловителна торба.** В противен случай засмукващата система може да се запуши.

За осигуряване на оптимална степен на прахоулавяне адаптерът (29) трябва периодично да бъде почистван.

Външна система за прахоулавяне

Свържете шланга (30) към прахосмукачка (не е включена в окомплектовката). Преглед на начина на включване към различни прахосмукачки ще намерите в края на това ръководство за експлоатация.

Използваната прахосмукачка трябва да е пригодна за работа с обработвания материал.

Ако при работа се отделя особено вреден за здравето прах или канцерогенен прах, използвайте специализирана прахосмукачка.

Работа с електроинструмента

Работни режими

- ▶ **Преди да извършвате каквито и да е дейности по електроинструмента демонтирайте акумулаторната батерия.**

Регулиране на дълбочината на рязане (вж. фиг. С)

- ▶ **Регулирайте дълбочината на рязане съобразно дебелината на стената на обработвания детайл.** От обратната страна на детайла дискът трябва да се подава на разстояние, по-малко от една височина на зъба.

Развийте винта с крилчата глава (17). За по-малка дълбочина на връзване издърпайте електрическата машина от основната плоча (7), за по-голяма – съответно я приближете към основната плоча (7). Настройте желаната дълбочина на връзване, като я отчитате по скалата (18). Затегнете отново винта с крилчата глава (17).

При настройване на дълбочината на връзване използвайте маркировката (31) от страни на скалата (18).

Регулиране на ъгъла на скосяване

Най-добре е да поставите електроинструмента легнал на челната страна на предпазния кожух (13).

Развийте винта с крилчата глава (10). Наклонете ръчния циркуляр настрани. Настройте желаната наклон, като отчитате по скалата (9). Затегнете отново винта с крилчата глава (10).

При настройване на срез под наклон използвайте маркировката (27) (горен ръб на държача).

Указание: При срезове под наклон дълбочината на среза е по-малка от стойността, която се отчита по скалата (18).

Маркировки за среза

Маркировката 0° (12) показва позицията на циркулярния диск при рязане под прав ъгъл. Маркировката 45° (11) показва позицията на циркулярния диск при рязане под ъгъл от 45°.

Пускане в експлоатация

Поставяне на акумулаторна батерия

- ▶ **Използвайте само оригинални литиево-йонни батерии, производство на Бош, с посоченото на табелката на Вашия електроинструмент номинално напрежение.** Използването на други акумулаторни батерии може да предизвика наранявания и опасност от пожар.

Вкарайте заредената акумулаторна батерия (1) отпред в крака на електроинструмента. Притиснете акумулаторната батерия докрай в крака, докато червената ивица се скрие и батерията се застопори.

Включване и изключване

За **включване** на електроинструмента първо натиснете бутона за деблокиране на пусковия прекъсвач (3) и **след това** натиснете и задръжте пусковия прекъсвач (4).

За да **изключите** електроинструмента, отпуснете пусковия прекъсвач (4).

Указание: Поради съображения за сигурност пусковият прекъсвач (4) не може да бъде застопорен във включено положение и по време на работа трябва да бъде държан натиснат.

Спирачка за ограничаване на въртенето по инерция

Вградена спирачка съкращава въртенето по инерция на циркулара след изключване на електроинструмента.

Светлинен индикатор на системата за температурен контрол/претоварване

Червеният светодиод (16) Ви помага по време на работа да предпазвате акумулаторната батерия от прегряване, а електродвигателя от претоварване.

Ако червеният светодиод (16) свети с **непрекъсната червена светлина**, температурата на акумулаторната батерия е твърде висока и електроинструментът се изключва.

- Изключете електроинструмента.
- Преди да продължите работа, изчакайте акумулаторната батерия да се охлади.

Ако червеният светодиод (16) **мига с червена светлина**, електроинструментът е блокирал и се изключва автоматично.

Извадете електроинструмента от разрязвания детайл.

Когато причината за блокиране бъде отстранена, електроинструментът продължава да работи.

Защита срещу пълно разреждане

Литиево-йонната акумулаторна батерия е защитена срещу дълбоко разреждане чрез електронната система "Electronic Cell Protection (ECP)". При разреждане на акумулаторната батерия електроинструментът се изключва от предпазен прекъсвач: Работният инструмент спира да се движи.

Включване на LED-лампата

Лампата (26) свети при частична или напълно натиснат пусков прекъсвач (4) и при неблагоприятни светлинни условия подобрява видимостта в зоната на работа.

Указания за работа

Предпазвайте режещите дискове от резки натоварвания и удари.

Водете електроинструмента равномерно и с леко притискане в посоката на рязане. Твърде силното притискане намалява дълготрайността на работните инструменти и може да повреди електроинструмента.

Производителността на рязане и качеството на среза зависят в значителна степен от състоянието и формата на зъбите на режещия диск. Затова използвайте само добре заточени и подходящи за разрязвания материал дискове.

Разрязване на дървесен материал

Изборът на режещия диск зависи от вида на дървесината, качеството и дали се разрязва надлъжно или напречно на влакната.

При надлъжно рязане на детайли от иглолистна дървесина (смърч) се образуват дълги спиралообразни стъргодини.

Отделящият се при обработването на бук и дъб прах е изключително вреден за здравето, затова винаги работете с прахоуловителна/аспирационна система.

Рязане с опора за успоредно водене (вж. фиг. D)

Опората за успоредно водене (32) позволява извършването на прецизни срезове успоредно на ръб на детайла, напр. разрязването на еднакви летви.

Настройте желаната широчина на срязване по външния ръб на основната плоча с помощта на скалата върху водачите на адаптера за опора за успоредно водене / водещи шини.

Рязане с помощна опора (вж. фиг. F)

За обработване на по-големи детайли или за разрязване по права линия можете да закрепите към детайла дъска или летва като помощна опора и да водите циркуляра, като опирате основната плоча към нея.

Рязане с водеща шина (вж. фиг. E)

С помощта на водещата шина (34) можете да извършвате прави срезове.

Указание: Използвайте водещата шина (34) само за перпендикулярни срезове. При срезове под наклон може да повредите водещата шина (34).

Антифрикционното покритие предотвратява приплъзването на водещата шина и предпазва повърхността на обработвания детайл от нараняване. Антифрикционният повърхностен слой на водещата шина позволява лекото водене на електроинструмента.

Застопорете водещата шина (34) към обработвания детайл по подходящ начин, напр. с винтови скоби. Поставете електроинструмента с монтиран адаптер за водеща шина върху водещата шина.

Указание: Монтирайте адаптера за опора за успоредно водене / водещи шини (32) към електроинструмента с логото на Бош надолу.

Водещата шина (34) не бива да стърчи откъм разрязваната страна на детайла.

Включете електроинструмента и го водете равномерно с леко притискане по посока на рязане.

Работа с адаптер за опора за успоредно водене / водещи шини и шланг за прахоулавяне

Първо монтирайте адаптера за прахоулавяне (29) с шланга (30) и след това адаптера за опора за успоредно водене / водещи шини (32).

Указание: За захващане на опората за успоредно водене / водещия адаптер (32) и на адаптера за прахоулавяне (29) използвайте само предвидените за целта винтове!

Указания за оптимална работа с акумулаторната батерия

Предпазвайте акумулаторната батерия от влага и вода. Съхранявайте акумулаторната батерия само в температурния диапазон от -20 °C до 50 °C. Напр. не оставяйте акумулаторната батерия през лятото в автомобил на слънце.

Периодично почиствайте вентилационните отвори на акумулаторната батерия с мека чиста и суха четка.

Съществено съкратено време за работа след зареждане показва, че акумулаторната батерия е изхабена и трябва да бъде заменена.

Спазвайте указанията за бракуване.

Поддържане и сервиз

Поддържане и почистване

► **Преди да извършвате каквито и да е дейности по електроинструмента (напр. техническо обслужване, смяна на работния инструмент и т. н.), когато го транспортирате или съхранявате, демонтирайте акумулаторната батерия.** Съществува опасност от нараняване при задействане на пусковия прекъсвач по невнимание.

► **За да работите качествено и безопасно, поддържайте електроинструмента и вентилационните му отвори чисти.**

Шарнирният предпазен кожух трябва да може винаги да се върти свободно и да се затваря самостоятелно. Затова поддържайте зоната около него чиста. Отстранявайте прах и стружки с четка.

Ненапластени дискове могат да бъдат защитени от корозия чрез нанасяне на тънък слой несъдържащо киселини машинно масло. За да предотвратите изцапването на дървото, преди разрязване почиствайте машинното масло.

Отлагането на смола или лепило/гуткал по режещия диск влошава качеството на среза. Затова почиствайте дисковете веднага след употреба.

Клиентска служба и консултация относно употребата

Сервизът ще отговори на въпросите Ви относно ремонти и поддръжка на закупения от Вас продукт, както и относно резервни части. Покомпонентни чертежи и информация за резервните части ще откриете и на: www.bosch-pt.com

Екипът по консултация относно употребата на Bosch ще Ви помогне с удоволствие при въпроси за нашите продукти и техните аксесоари.

Моля, при въпроси и при поръчване на резервни части винаги посочвайте 10-цифрения каталожен номер, изписан на табелката на уреда.

България

Robert Bosch SRL
Service scule electrice
Strada Horia Măcelariu Nr. 30–34, sector 1
013937 București, România
Тел.: +359(0)700 13 667 (Български)
Факс: +40 212 331 313
Email: BoschServiceCenterBG@ro.bosch.com
www.bosch-pt.com/bg/bg/

Транспортиране

Включените в окомплектовката литиево-йонни акумулаторни батерии са в обхвата на изискванията на нормативните документи, касаещи продукти с повишена опасност. Акумулаторните батерии могат да бъдат транспортирани от потребителя на публични места без допълнителни разрешителни.

При транспортиране от трети страни (напр. при въздушен транспорт или ползване на куриерски услуги) има специални изисквания към опаковането и обозначаването им. За целта при подготовката на пакетиранието се консултирайте с експерт в съответната област.

Изпращайте акумулаторни батерии само ако корпусът им не е повреден. Изолирайте открити контактни клеми с лепящи ленти и опаковайте акумулаторните батерии така, че да не могат да се изместват в опаковката си. Моля, спазвайте също и допълнителни национални предписания.

Бракуване



Електроинструментите, акумулаторните батерии и допълнителните приспособления трябва да бъдат предавани за оползотворяване на съдържащите се в тях суровини.



Не изхвърляйте електроинструменти и акумулаторни или обикновени батерии при битовите отпадъци!

Само за страни от ЕС:

Съгласно европейска директива 2012/19/ЕС електроуредите, които не могат да се ползват повече, а съгласно европейска директива 2006/66/ЕО повредени или изхабени обикновени или акумулаторни батерии трябва да се събират и предава за оползотворяване на съдържащите се в тях суровини.

Акумулаторни или обикновени батерии:

Литиево-йонни:

Моля, спазвайте указанията в раздела Транспортиране (вж. „Транспортиране“, Страница 187).

Македонски

Безбедносни напомени

Општи предупредувања за безбедност за електрични алати

ПРЕДУ-ПРЕДУВАЊЕ

Прочитајте ги сите безбедносни предупредувања, илустрации и спецификации приложени со овој електричен алат.

Непридржувањето до сите упатства приложени подолу може да доведе до струен удар, пожар и/или тешки повреди.

Зачувајте ги безбедносните предупредувања и упатства за користење и за во иднина.

Поимот „електричен алат“ во безбедносните предупредувања се однесува на електрични апарати што

користат струја (кабелски) или апарати што користат батерии (акумулаторски).

Безбедност на работниот простор

- ▶ **Работниот простор одржувајте го чист и добро осветлен.** Преполни или темни простории може да доведат до несреќа.
- ▶ **Не работете со електричните алати во експлозивна околина, како на пример, во присуство на запаливи течности, гасови или прашина.** Електричните алати создаваат искри коишто може да ја запалат прашина или гасовите.
- ▶ **Држете ги децата и присутните подалеку додека работите со електричен алат.** Невниманието може да предизвика да изгубите контрола.

Електрична безбедност

- ▶ **Приклучокот на електричниот алат мора да одговара на приклучницата. Никогаш не го менувајте приклучокот. Не користите приклучни адаптери со заземјените електрични алати.** Неизменетите приклучоци и соодветните приклучници го намалуваат ризикот од струен удар.
- ▶ **Избегнувајте телесен контакт со заземјени површини, како на пример, цевки, радијатори, метални ланци и ладилници.** Постои зголемен ризик од струен удар ако вашето тело е заземјено.
- ▶ **Не ги изложувајте електричните алати на дожд или влажни услови.** Ако влезе вода во електричниот алат, ќе се зголеми ризикот од струен удар.
- ▶ **Не постапувајте несоодветно со кабелот. Никогаш не го користете кабелот за носење, влечење или исклучување од струја на електричниот алат. Кабелот чувајте го подалеку од оган, масло, остри ивици или подвижни делови.** Оштетени или заплеткани кабли го зголемуваат ризикот од струен удар.
- ▶ **При работа со електричен алат на отворено, користете продолжен кабел соодветен за надворешна употреба.** Користењето на кабел соодветен за надворешна употреба го намалува ризикот од струен удар.
- ▶ **Ако мора да работите со електричен алат на влажно место, користете заштитен уред за диференцијална струја (RCD).** Користењето на RCD го намалува ризикот од струен удар.

Лична безбедност

- ▶ **Бидете внимателни, внимавајте како работите и работете разумно со електричен алат. Не користете електричен алат ако сте уморни или под дејство на дроги, алкохол или лекови.** Еден момент на невнимание додека работите со електричните алати може да доведе до сериозна лична повреда.
- ▶ **Користете лична заштитна опрема. Секогаш носете заштита за очи.** Заштитната опрема, како на пр., маска за прашина, безбедносни чевли коишто не се лизгаат, шлем или заштита за уши, коишто се користат

за соодветни услови, ќе доведат до намалување на лични повреди.

- ▶ **Спречете ненамерно активирање.** Проверете дали прекинувачот е исклучен пред да го вклучите во струја и/или со сетот на батерии, пред да го земете или носите алатот. Носење на електричните алати со прстот позициониран на прекинувачот или вклучување во струја на електричните алати чијшто прекинувачот е вклучен, може да предизвика несреќа.
- ▶ **Отстранете каков било клуч за регулирање или француски клуч пред да го вклучите електричниот алат.** Француски клуч или клуч прикачен за ротирачкиот дел на електричниот алат може да доведе до лична повреда.
- ▶ **Не ги пречекорувајте ограничувањата.** Постојано одржувајте соодветна положба и рамнотежа. Ова овозможува подобра контрола на електричниот алат во непредвидливи ситуации.
- ▶ **Облечете се соодветно.** Не носете широка облека и накит. Косата и алиштата треба да бидат подалеку од подвижните делови. Широката облека, накитот или долгата коса може да се закачат за подвижните делови.
- ▶ **Ако се користат поврзани уреди за вадење прашина и собирање предмети, проверете дали се правилно поврзани и користени.** Собирањето прашина може да ги намали опасностите предизвикани од неа.
- ▶ **Не дозволувајте искуството стекнато со честа употреба на алатите да ве направи спокојни и да ги игнорирате безбедносните принципи при нивното користење.** Невнимателно движење може да предизвика сериозна повреда во дел од секунда.

Употреба и чување на електричните алати

- ▶ **Не го преоптоварувајте електричниот алат.** Користете соодветен електричен алат за намената. Со соодветниот електричен алат подобро, побезбедно и побрзо ќе ја извршите работата за која е наменет.
- ▶ **Не користете електричен алат ако не можете да го вклучите и исклучите со помош на прекинувачот.** Секој електричен алат којшто не може да се контролира со прекинувачот е опасен и мора да се поправи.
- ▶ **Исклучете го електричниот алат од струја и/или извадете го сетот на батерии, ако се вади, пред да правите некакви прилагодувања, менувате дополнителна опрема или го складирате електричниот алат.** Со овие превентивни безбедносни мерки се намалува ризикот од случајно вклучување на електричниот алат.
- ▶ **Чувајте ги електричните алати подалеку од дофат на деца и не дозволувајте лицата кои не ракувале со електричниот алат или не се запознаени со ова упатство да работат со истиот.** Електричните алати се опасни во рацете на необучени корисници.

- ▶ **Одржување на електрични алати и дополнителна опрема.** Проверете го порамнувањето или прицврстување на подвижните делови, спојот на деловите и сите други услови што може негативно да влијаат врз функционирањето на електричниот алат. Ако е оштетен, однесете го електричниот алат на поправка пред да го користите. Многу несреќи се предизвикани заради несоодветно одржување на електричните алати.
- ▶ **Острете и чистете ги алатите за сечење.** Соодветно одржуваните ивици на алатите за сечење помалку се виткаат и полесно се контролираат.
- ▶ **Електричниот алат, дополнителната опрема, деловите и др., користете ги во согласност со ова упатство, внимавајте на работните услови и работата која ја вршите.** Користењето на електричниот алат за други намени може да доведе до опасни ситуации.
- ▶ **Рачките и површините за држење одржувајте ги суви, чисти и неизмастени.** Рачките и површините за држење што се лизгаат не овозможуваат безбедно ракување и контрола на алатот во непредвидливи ситуации.

Употреба и чување на батериски алат

- ▶ **Полнете ја батеријата само со полнач наведен од производителот.** Полнач којшто е соодветен за еден тип сет на батерии може да предизвика опасност од пожар ако се користи за друг сет на батерии.
- ▶ **Електричните алати користете ги само со специјално наменети сетови на батерии.** Користењето на други сетови на батерии може да предизвика опасност од повреда или пожар.
- ▶ **Кога не го користите сетот на батерии, чувајте го подалеку од други метални предмети, како на пр., спојувалки, монети, клучеви, шајки, завртки или други помали метални предмети што може да предизвикаат спој од еден до друг извор.** Краток спој на батериските извори може да предизвика изгореници или пожар.
- ▶ **Под непредвидени околности, течноста може да истече од батеријата; избегнувајте контакт. При случаен допир, измијте се со млаз вода.** Ако течноста влезе во очите, побарајте дополнителна медицинска помош. Течност истечена од батеријата може да предизвика иритација или изгореници.
- ▶ **Не употребувајте сет на батерии или алат што е оштетен или изменет.** Оштетени или изменети батерии може да реагираат непредвидливо и да предизвикаат пожар, експлозија или опасност од повреда.
- ▶ **Не го изложувајте сетот на батерии или алатот на оган или висока температура.** Изложувањето на оган или на температура повисока од 130°C може да предизвика експлозија.
- ▶ **Следете ги сите упатства за полнење и не го полнете сетот на батерии или алатот надвор од**


температурниот опсег наведен во упатствата.

Неправилното полнење или на температура надвор од наведениот опсег може да ја оштети батеријата и да ја зголеми опасноста од пожар.

Сервисирање

- ▶ **Електричниот алат сервисирајте го кај квалификувано лице кое користи само идентични резервни делови.** Со ова се овозможува безбедно одржување на електричниот алат.
- ▶ **Никогаш не поправајте оштетени сетови на батери.** Поправката на сетови на батерији треба да ја врши само производителот или овластен сервис.

Безбедносни напомени за кружни пили**Постапки на сечење**

- ▶  **ОПАСНОСТ: Држете ги рацете подалеку од површината за сечење и од сечилото.** Доколку ја држите пилата со двете раце, нема да се исечете со сечилото.
 - ▶ **Не посегнувајте под делот што се обработува.** Заштитниот поклопец не може да ве заштити од сечилото доколку посегнете под делот што се обработува.
 - ▶ **Прилагодете ја длабочината на сечење според дебелината на делот што се обработува.** Под делот што се обработува треба да се гледа помалку од половина запчаник од сечилото.
 - ▶ **Никогаш не го држете делот што се обработува во рака, и не го поставувајте преку нога за време на сечењето.** Поставете го делот што се обработува на стабилна платформа. Многу е важно правилно да ја изведувате работата, за да ја минимизирате изложеноста на телото, заглавувањето на сечилото или губењето контрола.
 - ▶ **Држете го електричниот алат за изолираната површина додека сечете, за сечилото да не дојде во контакт со скриена жица.** Ако опремата за сечење дојде во допир со жица под напон, може да ги изложи металните делови на електричниот алат под напон и операторот може да добие струен удар.
 - ▶ **При процесот на сечење по должина, секогаш користете паралелен граничник или аголен граничник.** Ова ја подобрува прецизноста на сечењето и ги намалува шансите за извитување на сечилото.
 - ▶ **Секогаш користете сечила со точна големина и форма (дијамантски наспроти тркалезни) за арбор дупките.** Сечилата што не се совпаѓаат со монтираниот тврд дел на пилата, ќе се поместат надвор од центарот и ќе изгубите контрола.
 - ▶ **Никогаш не користете оштетени или неправилни подлошки за сечила или гвинтови.** Подлошките за сечила и гвинтовите се специјални изработени за вашата пила, за оптимално и безбедно работење.
- Одбивање и слични предупредувања**
- одбивањето е ненадејна реакција на делот што се обработува заради прикleshтено, заглавено или нерамномерно сечило на пилата, предизвикувајќи пилата да излезе од лежиштето и да отскокне кон операторот;
 - кога сечилото цврсто се прикleshтува или заглавува поради затворање на лежиштето, тоа се гаси и моторната реакција брзо ја враќа единицата кон операторот;
 - доколку сечилото се превитка или се измести за време на сечењето, запчаниците на задниот раб од сечилото може да се закопаат во горниот дел на дрвото предизвикувајќи тоа да излезе од лежиштето и да отскокне кон операторот.
- Одбивањето е резултат на погрешна употреба и/или несоодветни оперативни постапки или услови и може да се избегне со преземање на соодветните превентивни мерки наведени подолу.
- ▶ **Цврсто држете ја пилата и поставете ги рацете така што ќе бидат отпорни на силите на одбивањето.** Поставете го телото на едната страна од сечилото, но никако паралелно со него. Одбивањето може да предизвика пилата да отскокне наназад, но операторот може да ги контролира силите на одбивање доколку ги преземе соодветните мерки за претпазливост.
 - ▶ **Кога сечилото се навалува или кога прекинува сечењето од која било причина, отпуштете го активаторот и држете го уредот неподвижен сè додека сечилото целосно не запре.** Никогаш не ја отстранувајте пилата или не ја вметнувајте додека сечилото е во движење бидејќи може да дојде до одбивање. Извршете проверки и поправки за да ја елиминирате причината за навалување на сечилото.
 - ▶ **При рестартирање на пилата додека се наоѓа во делот што се обработува, насочете ја кон центарот на засекот така што запците да не го зафаќаат материјалот.** Ако пилата се навали, може да се приближи или да се одбие од работното парче додека е во процес на рестартирање.
 - ▶ **Потпрете ги големите делови што се обработуваат за да го намалите ризикот од прикleshтување или одбивање на сечилото.** Големите делови што ги обработувате се искривуваат под својата тежина. Потпирачите мора да се стават под двете страни на делот што го обработувате, покрај линијата на засекот и покрај работ на делот што го обработувате.
 - ▶ **Не користете тапи или оштетени сечила.** Ненаострени или несоодветно поставени сечила прават тесни засеци создавајќи прекумерно триење, извитување на сечилото или одбивање.
 - ▶ **Длабочината на сечилото и рачките за прилагодување на косината мора да се прицврстат и да се осигураат пред да се направи засекот.** Ако прилагоденото сечило се подигне за време на сечењето, може да предизвика навалување и одбивање.

- ▶ **Обрнете дополнително внимание при сечење во постоечки ѕидови или други празнини.** Испакнато сечило може да пресече предмети кои може да предизвикаат одбивање.

Функција на долен заштитен поклопец

- ▶ **Пред секоја употреба проверете дали е правилно затворен долниот штитник. Не работете со пилата доколку долниот штитник не може слободно да се движи и веднаш се затвора. Никогаш не го стегайте или не го врзувајте долниот штитник додека е отворен.** Ако пилата случајно падне, долниот штитник може да се извита. Подигнете го долниот штитник со повлекување на рачката, и уверете се дека слободно се движи, и не го допирајте сечилото ниту некој друг дел, на аглите и длабочината на засекот.
- ▶ **Проверете ја работата на пружината на долниот заштитен поклопец. Доколку заштитниот поклопец и пружината не функционираат правилно, мора да се сервисираат пред употреба.** Долниот заштитен поклопец може побавно да работи поради оштетени делови, лепливи наслагги или наталожена нечистотија.
- ▶ **Долниот штитник може рачно да се повлече за одредени засеци, како што се „убодни засеци“ и „аголни засеци“.** Подигнете го долниот штитник со повлекување на рачката, и кога сечилото ќе го пробие материјалот, долниот штитник мора да се отпушти. За сите останати засеци, долниот штитник автоматски ќе работи.
- ▶ **Секогаш внимавајте долниот штитник да го покрива сечилото пред да ја спуштите пилата на работна маса или на под.** Незаштитено, разлабавено сечило ќе предизвика враќање на пилата наназад, и сечење на се со што ќе дојде во допир. Внимавајте на времето што му е потребно на сечилото откако прекинувачот ќе се ослободи.

Дополнителни безбедносни напомени

- ▶ **Не ги фаќајте исфрлените струготини со раце.** Може да се повредите од ротирачките делови.
- ▶ **Не работете со пилата над глава.** Тогаш немате доволна контрола врз електричниот алат.
- ▶ **Користете соодветни уреди за пребарување, за да ги пронајдете скриените електрични кабли или консултирајте се со локалното претпријатие за снабдување со електрична енергија.** Контактот со електрични кабли може да доведе до пожар и струен удар. Оштетувањето на гасоводот може да доведе до експлозија. Навлегувањето во водоводни цевки предизвикува оштетување.
- ▶ **Не го фиксирајте електричниот алат.** Тој не е предвиден за работа на маса за сечење.
- ▶ **При „длабински рез“ и неаголни резови треба да се постави водилката на пилата за да го спречи страничното поместување.** Страничното поместување може да доведе до заглавување на листот на пилата и до повратен удар.

- ▶ **Не користете листови за пила од HSS-челик.** Таквите листови на пила може лесно да се скршат.
- ▶ **Не сечете железни метали.** Струготините би можеле да го запалат вшмукувачот за прав.
- ▶ **При оштетување и непрописна употреба на батеријата може да излезе пареа.** Внесете свеж воздух и доколку има повредени однесете ги на лекар. Пареата може да ги надразни дишните патишта.
- ▶ **Не ја отворајте батеријата.** Постои опасност од краток спој.
- ▶ **Батеријата може да се оштети од острите предмети како на пр. клинци или одвртувач или со надворешно влијание.** Може да дојде до внатрешен краток спој и батеријата може да се запали, да пушти чад, да експлодира или да се прегрее.
- ▶ **Користете ја батеријата само во производи од производителот.** Само на тој начин батеријата ќе се заштити од опасно преоптоварување.



Заштитете ја батеријата од топлина, на пр. од долготрајно изложување на сончеви зраци, оган, вода и влага. Инаку, постои опасност од експлозија.

- ▶ **Почекајте додека електричниот алат сосема не прекине со работа, пред да го тргнете настрана.** Алатот што се вметнува може да се блокира и да доведе до губење контрола над уредот.

Опис на производот и перформансите



Прочитајте ги сите безбедносни напомени и упатства. Грешките настанати како резултат од непридржување до безбедносните напомени и упатства може да предизвикаат електричен удар, пожар и/или тешки повреди.

Внимавајте на сликите во предниот дел на упатството за користење.

Употреба со соодветна намена

Електричниот алат е наменет за правење на должински и напречни резови на дрво со рамни и коси резови.

Илустрација на компоненти

Нумерирањето на сликите со компоненти се однесува на приказот на електричниот алат на графичката страница.

- (1) Батерија
- (2) Копче за отворање на батеријата
- (3) Блокада при вклучување на прекинувачот за вклучување/исклучување
- (4) Прекинувач за вклучување/исклучување
- (5) Клуч со внатрешна шестаголна глава
- (6) Копче за блокирање на вретеното
- (7) Основна плоча

- (8) Завртка за прицврстување за паралелен граничник
- (9) Скала за аголот на закосување
- (10) Пеперутка-завртка за претходно избирање на аголот на косо сечење
- (11) Ознака за сечење 45°
- (12) Ознака за сечење 0°
- (13) Заштитен капак
- (14) Рачка (изолирана површина на рачката)
- (15) Приказ за наполнетост на батеријата
- (16) Приказ за контрола на температурата/заштита од преоптоварување
- (17) Пеперутка-завртка за претходно бирање на длабочината на резот
- (18) Скала за подесување на длабочината на сечење
- (19) Лост за подесување на осцилаторен заштитен капак
- (20) Вретено на пилата
- (21) Осцилаторен заштитен капак
- (22) Приклучна прирабница
- (23) Лист за кружната пила
- (24) Стезна прирабница
- (25) Затегнувачка завртка
- (26) Светилка „PowerLight“
- (27) Референтна ознака за подесување на аголот на косо сечење
- (28) Завртка за прицврстување на адаптерот за всисување^{A)}
- (29) Адаптер за всисување^{A)}
- (30) Црево за издувни гасови^{A)}
- (31) Референтна ознака за подесување на длабочината на резот
- (32) Паралелен граничник/адаптер за шини водилки^{A)}
- (33) Пар стеги^{A)}
- (34) Шина водилка^{A)}

A) Илустрираната или опишана опрема не е дел од стандардниот обем на испорака. Целосната опрема може да ја најдете во нашата Програма за опрема.

Технички податоци

Рачна кружна пила		GKS 12V-26
Број на дел/артикл		3 601 FA1 0..
Номинален напон	V...	12
Број на вртежи во празен од	min ⁻¹	1400
макс. длабочина на резот		
– при агол на косо сечење 0°	mm	26,5
– при агол на косо сечење 45°	mm	17,0

Рачна кружна пила		GKS 12V-26
Блокада за вретеното		
●		
Димензии на основната плоча	mm	167 x 88
макс. дијаметар на сечилото за пила	mm	85
мин. дијаметар на сечилото за пила	mm	85
макс. дебелина на листот на пилата	mm	0,7
макс. отклон на запците на пилата	mm	1,1
мин. отклон на запците на пилата	mm	1,0
Отвор за прифатот	mm	15
Тежина согласно ЕРТА-Procedure 01:2014	kg	1,3 – 1,6 ^{A)}
дозволена околна температура		
– при полнење	°C	0...+45
– при работење ^{B)} и при складирање	°C	-20...+50
препорачани акумулаторски батерии		GBA 12V... GBA 10,8V...
препорачани полначи		GAL 12... AL 11..

A) во зависност од употребената батерија

B) ограничена јачина при температури <0 °C

Информации за бучава/вибрации

Вредностите за емисија на бучава се одредуваат согласно **EN 62841-2-5**.

Нивото на звук на електричниот алат оценето со A типично изнесува: ниво на звучен притисок **82 dB(A)**; ниво на звучна јачина **93 dB(A)**. Несигурност K = **3 dB**.

Носете заштита за слухот!

Вкупните вредности на вибрации a_h (векторски збир на три насоки) и несигурност K дадени се во согласност со **EN 62841-2-5**:

Сечење на дрво: $a_h < 2,5 \text{ m/s}^2$, K = **1,5 m/s²**

Нивото на вибрации наведено во овие упатства и вредноста на емисијата на бучава се измерени според мерни постапки и можат да се користат за споредба меѓу електрични алати. Исто така може да се прилагоди за предвремена процена на нивото на вибрации и емисијата на бучава.

Наведеното ниво на вибрации и вредноста на емисијата на бучава ги претставуваат главните примени на електричниот алат. Доколку електричниот алат се користи за други примени, алатот што се вметнува отстапува од нормите или недоволно се одржува, нивото на вибрации и вредноста на емисијата на бучава можат да отстапуваат. Ова може значително да го зголеми нивото

на вибрации и емисијата на бучава во целокупниот период на работење.

За прецизно одредување на нивото на вибрации и емисијата на бучава, треба да се земе предвид периодот во кој уредот е исклучен или работи, а не во моментот кога е во употреба. Ова може значително да го намали нивото на вибрации и емисијата на бучава во целокупниот период на работење.

Утврдете ги дополнителните мерки за безбедност за заштита на корисникот од влијанието од вибрациите, како на пр.: одржување на електричните алати и алатите за вметнување, одржување на топлината на дланките, организирање на текот на работата.

Монтажа

- ▶ **Употребувајте само сечила за пила, чија максимално дозволена брзина е повисока од бројот на празни вртежи на вашиот електричен алат.**

Полнење на батеријата

- ▶ **Користете ги само полначите што се наведени на страницата со опрема.** Само овие уреди за полнење се погодни за литиум-јонската батерија за Вашиот електричен уред.

Напомена: Батеријата се испорачува делумно наполнета. За да ја наполните целосно батеријата, пред првата употреба ставете ја на полнач додека не се наполни целосно.

Литиум-јонските батерии може да се наполнат во секое време, без да се намали нивниот животен век. Прекиноот при полнењето не ѝ наштетува на батеријата.

Литиум-јонската батерија е заштитена од длабоко празнење со „Electronic Cell Protection (ECP)“. Доколку се испразни батеријата, електричниот алат ќе се исклучи со помош на заштитниот прекинувач: Електричниот алат не се движи веќе.

- ▶ **По автоматското исклучување на електричниот алат, не притискајте на прекинувачот за вклучување/исклучување.** Батеријата може да се оштети.

Внимавајте на напомените за отстранување.

Вадење на батеријата

Батеријата (1) има два степени на блокирање, што спречуваат да испадне батеријата при невнимателно притискање на копчето за отклучување на батеријата (2). Се додека е вметната батеријата во електричниот алат, таа се држи во позиција со помош на пружина.

За да ја извадите батеријата (1) притиснете на копчињата за отклучување (2) и извлекете ја батеријата наназад од електричниот алат. **Притоа не употребувајте сила.**

Приказ за наполнетост на батеријата

Трите зелени LED-светилки на приказот за наполнетост на батеријата (15) ја покажуваат состојбата на наполнетост на батеријата (1). Од безбедносни причини,

наполнетоста на батеријата може да ја проверите само доколку електричниот алат е во мирување.

Притиснете го прекинувачот за вклучување/исклучување (4) до пола или целосно, за да се прикаже состојбата на наполнетост.

LED-светилки	Капацитет
Трајно светло 3 x зелено	≥ 2/3
Трајно светло 2 x зелено	≥ 1/3
Трајно светло 1 x зелено	< 1/3
Трепкаво светло 1 x зелено	Резерва

Доколку по притискањето на прекинувачот за вклучување/исклучување (4) не свети ниту една LED-светилка, батеријата е дефектна и мора да се замени.

Ставање/менување на сечилото за кружната пила

- ▶ **Пред било каква интервенција на електричниот алат извадете ја батеријата.**
- ▶ **При ставањето на сечилото за пила носете заштитни ракавици.** Доколку го допрете сечилото за пила постои опасност од повреда.
- ▶ **Користете само листови на пила, кои одговараат на наведените податоци во ова упатство за користење и на електричниот алат или се проверени според EN 847-1 и се соодветно означени.**
- ▶ **Дозволеният број на вртежи на алатот што се вметнува мора да биде најмалку исто толку висок како највисокиот број на вртежи наведен на електричниот алат.** Приборот кој се врти побрзо од дозволеното може да се скрши и да летне од алатот.
- ▶ **Во никој случај не користете дискови за брусење како алат за вметнување.**

Бирање на сечилото за пила

Прегледот за препорачани сечила за пила ќе го најдете на крајот од ова упатство.



Демонтирање на сечилото за пила (види слика А)

При замена на алатот, најдобро е да го поставите електричниот алат на челната страна од кукиштето на моторот.

- Притиснете го копчето за блокада на вретеното (6) и држете го притиснато.
- ▶ **Копчето за блокирање на вретеното (6) активирајте го само доколку вретеното на пилата е во состојба на мирување.** Инаку електричниот алат може да се оштети.
- Со клуч со внатрешна шестаголна глава (5) одвртете ја затезната завртка (25) во правец на вртење ①.
- Навалете го наназад осцилаторниот заштитен капак (21) и држете го цврсто.
- Извадете ја стезната прирабница (24) и сечилото за пилата (23) од вретеното на пилата (20).

Монтирање на сечилото за пила (види слика А)

При замена на алатот, најдобро е да го поставите електричниот алат на челната страна од кукиштето на моторот.

- Исчистете го сечилото за пила (23) и сите стезни делови што се монтираат.
- Навалете го на назад осцилаторниот заштитен капак (21) и држете го цврсто.
- Поставете го сечилото за пила (23) на приклучната прирабница (22). Правецот на сечење на запците (правецот на стрелката на сечилото за пила) мора да одговара на стрелката за правец на вртење на заштитниот капак (21).
- Поставете ја стезната прирабница (24) и затегнете ја затезната завртка (25) во правец на вртење . Внимавајте на правилна положба на монтирање на приклучната прирабница (22) и стезната прирабница (24).
- Притиснете го копчето за блокада на вретеното (6) и држете го притиснато.
- Со клуч со внатрешна шестаголна глава (5) затегнете ја стезната завртка (25) во правец на вртење . Затезниот момент треба да изнесува 6–9 Nm, што одговара на рачно затегнување плус ¼ вртење.

Вшмукување на прав/струготини

Правта од материјалите како на пр. слоеви боја, некои видови дрво, минерали и метал може да биде штетна по здравјето. Допирањето или вдишувањето на таквата прав може да предизвика алергиски реакции и/или заболувања на дишните патишта на корисникот или лицата во околината.

Одредени честички прав како на пр. прав од даб или бука важат за канцерогени, особено доколку се во комбинација со дополнителни супстанции (хромат, средства за заштита на дрво). Материјалите што содржат азбест смеат да бидат обработувани само од страна на стручни лица.

- За да постигнете висок степен на всисување на прав, користете соодветен всисувач заедно со овој електричен алат.
- Погрижете се за добра проветреност на работното место.
- Се препорачува носење на маска за заштита при вдишувањето со класа на филтер P2.

Внимавајте на важечките прописи на Вашата земја за материјалот кој го обработувате.

- ▶ **Избегнувајте собирање прав на работното место.**
Правта лесно може да се запали.

Монтирање на адаптер за всисување (види слика В)

Прицврстете го адаптерот за всисување (29) со завртката за прицврстување (28) на основната плоча (7).

На адаптерот за всисување (29) може да се приклучи црево за всисување со дијаметар од 19 mm.

- ▶ **Адаптерот за всисување не смее да се монтира без приклучено надворешно всисување.** Инаку каналот за всисување може да се запуши.

- ▶ **На адаптерот за всисување не смее да се приклучува кеса за прав.** Инаку системот за всисување може да се запуши.

Заради обезбедување на оптимално всисување, адаптерот за всисување (29) мора редовно да се чисти.

Надворешно всисување

Поврзете го цревото за всисување (30) со всисувач за прав (опрема). Прегледот за приклучување на различните видови на всисувачи за прашина ќе го најдете на крајот од ова упатство.

Всисувачот за прашина мора да е соодветен на материјалот на парчето што се обработува.

При всисување на особено опасни по здравје, канцерогени или суви честички прав, користете специјален всисувач.

Работа**Начини на работа**

- ▶ **Пред било каква интервенција на електричниот алат извадете ја батеријата.**

Подесување на длабочината на сечење (види слика С)

- ▶ **Подесете ја длабочината на сечење на дебелината на делот што се обработува.** Под делот што се обработува, треба да биде видливо помалку од полната висина на запците.

Олабавете ја пеперутка-завртката (17). За помала длабочина на сечење подигнете го електричниот алат од основната плоча (7), а за поголема притиснете го кон основната плоча (7). Саканата димензија подесете ја на скалата за длабочина на сечење (18). Повторно затегнете ја пеперутка-завртката (17).

При подесувањето на длабочината на резот користете ја референтната ознака (31) странично на скалата за подесување на длабочината на резот (18).

Подесување на закосениот агол

Најдобро е да го поставите електричниот алат на челната страна на заштитниот капак (13).

Олабавете ја пеперутка-завртката (10). Навалете ја пилата странично. Саканата димензија подесете ја на скалата (9). Повторно затегнете ја пеперутка-завртката (10).

При подесување на аголот на косо сечење користете ја референтната ознака (27) (горен раб на држачот).

Напомена: При сечење со закосување длабочината на сечење е помала од прикажаната вредност на скалата за подесување на длабочината на сечење (18).

Ознаки за сечење

Ознаката за сечење 0° (12) ја прикажува позицијата на сечилото за пила при правоаголно сечење. Ознаката за

сечење 45° (11) ја прикажува позицијата на сечилото за пила при сечење под 45°.

Ставање во употреба

Вметнување на батеријата

- **Користете само оригинални Bosch литиум-јонски батерии со напон кој е наведен на спецификационата плочка на Вашиот електричниот алат.** Користењето друг вид батерии може да доведе до повреди и опасност од пожар.

Наполнетата батерија (1) притиснете ја од напред навнатре во подножјето на електричниот алат. Целосно вметнете ја батеријата во подножјето, додека црвената линија не исчезне и додека батеријата не се заклучи.

Вклучување/исклучување

За **ставање во употреба** на електричниот алат најпрво активирајте ја блокадата при вклучување (3) и потоа притиснете го прекинувачот за вклучување/исклучување (4) и држете го притиснат.

За да го **исклучите** електричниот алат, отпуштете го прекинувачот за вклучување/исклучување (4).

Напомена: Поради безбедносни причини прекинувачот за вклучување/исклучување (4) не се блокира, туку мора постојано да се држи притиснат за време на работата.

Сопирачка за исфрлување од брзина

Вградената сопирачка за исфрлање од брзина го намалува вибрирањето на сечилото за пила по исклучување на електричниот алат.

Приказ за контрола на температурата/заштита од преоптоварување

Црвениот LED-приказ (16) Ви помага да ја заштитите батеријата од прегревање и моторот од преоптоварување.

Доколку LED-приказот свети (16) **непрекинато црвено**, температурата на батеријата е previsoka и електричниот алат автоматски се исклучува.

- Исклучете го електричниот алат.
- Оставете ја батеријата да се олади, пред да продолжите со работата.

Доколку LED-приказот **трепка (16) црвено**, електричниот алат е блокиран и автоматски се исклучува.

Извлекете го електричниот алат од делот што се обработува.

Штом се отстрани блокадата, електричниот алат продолжува да работи.

Заштита од длабинско празнење

Литиум-јонската батерија е заштитена од длабоко празнење со „Electronic Cell Protection (ECP)“. Доколку се испразни батеријата, електричниот алат ќе се исклучи со помош на заштитниот прекинувач: Електричниот алат не се движи веќе.

Вклучување на LED-работното светло

Светлото (26) свети доколку прекинувачот за вклучување/исклучување (4) е половично или целосно

притиснат и овозможува осветлување на работното поле при неповолни светлосни услови.

Совети при работењето

Заштитете ги сечилата за пила од удари.

Водете го електричниот алат рамномерно со лесен притисок во правецот на сечење. Пресилната брзина значително го намалува рокот на употреба на електричниот алат и му штети на истиот.

Јачината на пилата и квалитетот на сечењето значително зависат од состојбата и формата на запците на сечилото за пила. Затоа користете само остри и соодветни сечила за пила за делот што го обработувате.

Сечење на дрво

Правилниот избор на сечило за пила зависи од видот, квалитетот на дрвото и од тоа дали ќе се прават должински или напречни резови.

При должински резови на смреки, настануваат долги, спирални стругутини.

Правта што настанува при обработка на даб и бука е особено штетна по здравјето, затоа работете со всисувач за прав.

Сечење со паралелен граничник (види слика D)

Паралелниот граничник (32) овозможува прецизни резови по должината на делот што се обработува, како на пример сечење на ленти со исти димензии.

Поставете ја саканата ширина на надворешниот раб на основната плоча со помош на скалата на водилките на паралелниот граничник/адаптерот за шините водилки.

Сечење со помошен граничник (види слика F)

За обработка на големи парчиња или за сечење на прави рабови, на делот што се обработува може да зацврстите една даска или лајсна како помошен граничник и да ја водите кружната пила со основната плоча по должината на помошниот граничник.

Сечење со шина водилка (види слика E)

Со помош на шината водилка (34) може да правите праволиниски резови.

Напомена: Користете ја шината водилка (34) само за правоаголни резови. При сечење со закосување може да се оштети шината водилка (34).

Лепливиот слој го спречува лизгањето на шината водилка и ја негува површината на делот што се обработува.

Облогата на шината водилка овозможува лесно лизгање на електричниот алат.

Зацврстете ја шината водилка (34) со соодветни уреди за затегнување, на пр. менгеме, на делот што се обработува. Поставете го електричниот алат со монтираниот адаптер за шини водилки на шината водилка.

Напомена: Монтирајте го паралелниот граничник/адаптерот за шините водилки (32) со логото на Bosch надолу на електричниот алат.

Шината водилка (34) не смее да биде издадена на страната на делот што треба да се сече.

Вклучете го електричниот алат водете го рамномерно со лесен притисок на правецот на сечење.

Работење со паралелен граничник/адаптер за шините водилки и црево за всисување

Најпрво монтирајте го адаптерот за всисување (29) со цревото за всисување (30) и потоа паралелниот граничник/водечкиот адаптер (32).

Напомена: За фиксирање на паралелниот граничник/водечкиот адаптер (32) и адаптерот за всисување (29) употребувајте ги само предвидените завртки!

Напомени за оптимално користење на батериите

Заштитете ја батеријата од влага и вода.

Складирајте ја батеријата во опсег на температура од -20 °C до 50 °C. Не ја оставајте батеријата на пр. во автомобилот во лето.

Повремено чистете ги отворите за проветрување на батеријата со мека, чиста и сува четка.

Скратеното време на работа по полнењето покажува, дека батеријата е потрошена и мора да се замени.

Внимавајте на напомените за отстранување.

Одржување и сервис

Одржување и чистење

- ▶ **Пред било каква интервенција на електричниот алат (на пр. одржување, замена на алат итн.) како и при негов транспорт и складирање, извадете ја батеријата од него.** При невнимателно притискање на прекинувачот за вклучување/исклучување постои опасност од повреда.
- ▶ **Одржувајте ги чисти електричниот алат и отворите за проветрување, за да може добро и безбедно да работите.**

Осцилаторниот заштитен капак мора секогаш слободно да се движи и да се затвора. Пределот околу осцилаторниот заштитен капак секогаш треба да биде чист. Отстранете ги прашиката и струганиците со четка. Необложените сечила за пила може да се заштитат од корозија со тенок слој на безкиселинско масло. Пред сечењето, отстранете го маслото, за да не остави дамки на дрвото.

Остатоците од смола и лепак на сечилото за пила го нарушуваат квалитетот на сечењето. Затоа, чистете ги сечилата за пила веднаш по употребата.

Сервисна служба и совети при користење

Сервисната служба ќе одговори на Вашите прашања во врска со поправката и одржувањето на Вашиот производ како и резервните делови. Знаци за експлозија и информации за резервните делови исто така ќе најдете на: www.bosch-pt.com

Тимот за советување при користење на Bosch ќе ви помогне доколку имате прашања за нашите производи и опрема.

За сите прашања и нарачки на резервни делови, Ве молиме наведете го 10-цифрениот број од спецификационата плочка на производот.

Македонија

Д.Д.Електрис
Сава Ковачевиќ 47Њ, број 3
1000 Скопје
Е-пошта: dimce.dimcev@servis-bosch.mk
Интернет: www.servis-bosch.mk
Тел./факс: 02/ 246 76 10
Моб.: 070 595 888

Д.П.Т.У "РОЈКА"
Јани Лукровски бб; Т.Ц Автокоманда локал 69
1000 Скопје
Е-пошта: servisrojka@yahoo.com
Тел: +389 2 3174-303
Моб: +389 70 388-520, -530

Транспорт

Литиум-јонските батерии подлежат на барањата на Законот за опасни материјали. Батериите може да се транспортираат само од страна на корисникот, без потреба од дополнителни квалификации.

При пренос на истите од страна на трети лица (на пр. воздушен транспорт или шпедиција) неопходно е да се внимава на специјалните напомени на амбалажата и ознаките. Во таков случај, при подготовката на пратката мора да се повика експерт за опасни супстанции.

Транспортирајте ги батериите само доколку куќиштето е нешоштено. Залепете ги отворените контакти и спакувајте ја батеријата на тој начин што нема да се движи во амбалажата. Ве молиме внимавајте на евентуалните дополнителни национални прописи.

Отстранување



Електричните апарати, батериите, опремата и амбалажите треба да се отстранат на еколошки прифатлив начин.



Не ги фрлајте електричните апарати и батериите во домашната канта за губре!

Само за земјите од ЕУ:

Според европската регулатива 2012/19/EU електричните апарати што се вон употреба и дефектните или искористените батерии според регулативата 2006/66/ЕС мора одделно да се соберат и да се рециклираат за повторна употреба.

Батерии:

Литиум-јонски:

Ве молиме внимавајте на напомените во делот Транспорт (види „Транспорт“, Страница 196).

Srpski

Bezbednosne napomene

Opšte sigurnosne napomene za električne alate

⚠ UPOZORENJE Pročitajte sva sigurnosna upozorenja, uputstva, ilustracije i specifikacije isporučene uz ovaj električni alat. Propusti u pridržavanju svih dole navedenih uputstava mogu imati za posledicu električni udar, požar i/ili teške povrede.

Čuvajte sva upozorenja i uputstva za buduću upotrebu.

Pojam „električni alat“ upotrebljen u upozorenjima odnosi se na električne alate sa pogonom na struju (sa kablom) i na električne alate sa akumulatorskim pogonom (bez kabla).

Sigurnost radnog područja

- ▶ **Držite vaše radno područje čisto i dobro osvetljeno.** Nered ili neosvetljena radna područja mogu voditi nesrećama.
- ▶ **Ne radite sa električnim alatom u okolini ugroženoj eksplozijom, u kojoj se nalaze zapaljive tečnosti, gasovi ili prašina.** Električni alati stvaraju varnice koje mogu zapaliti prašinu ili isparenja.
- ▶ **Držite podalje decu i druge osobe za vreme korišćenja električnog alata.** Stvari koje vam odvrću pažnju mogu dovesti do gubitka kontrole.

Električna sigurnost

- ▶ **Priključni utikač električnog alata mora odgovarati utičnici. Utikač ne sme nikako da se menja. Ne upotrebljavajte adaptere utikača zajedno sa električnim alatima zaštićenim uzemljenjem.** Nemodifikovani utikači i odgovarajuće utičnice smanjuju rizik od električnog udara.
- ▶ **Izbegavajte kontakt telom sa uzemljenim površinama kao što su cevi, radijatori, šporeti i frižideri.** Postoji povećani rizik od električnog udara ako je vaše telo uzemljeno.
- ▶ **Držite električni alat što dalje od kiše ili vlage.** Prodor vode u električni alat povećava rizik od električnog udara.
- ▶ **Kabl ne koristite u druge svrhe. Nikada ne koristite kabl za nošenje električnog alata, ne vucite ga i ne izvlačite ga iz utičnice. Držite kabl dalje od vreline, ulja, oštih ivica ili pokretnih delova.** Oštećeni ili umršeni kablovi povećavaju rizik od električnog udara.
- ▶ **Ako sa električnim alatom radite na otvorenom, upotrebljavajte samo produžne kablove koji su pogodni za upotrebu na otvorenom.** Upotreba kabla pogodnog za upotrebu na otvorenom smanjuje rizik od električnog udara.
- ▶ **Ako ne možete da izbegnete rad sa električnim alatom u vlažnoj okolini, koristite zaštitni uređaj**

diferencijalne struje (RCD). Upotreba zaštitnog uređaja diferencijalne struje smanjuje rizik od električnog udara.

Sigurnost osoblja

- ▶ **Budite pažljivi, pazite na to šta radite i postupajte razumno tokom rada sa vašim električnim alatom. Ne koristite električni alat ako ste umorni ili pod uticajem droge, alkohola ili lekova.** Momenat nepažnje kod upotrebe električnog alata može rezultirati ozbiljnim povredama.
 - ▶ **Nosite ličnu zaštitnu opremu. Uvek nosite zaštitne naočare.** Nošenje zaštitne opreme, kao što je maska za prašinu, sigurnosne cipele koje ne klišu, zaštitni šlem ili zaštita za sluh, zavisno od vrste i upotrebe električnog alata, smanjuje rizik od povreda.
 - ▶ **Izbegavajte nenamerno puštanje u rad. Uverite se da je električni alat isključen, pre nego što ga priključite na struju i/ili na akumulator, uzmete ga ili nosite.** Nošenje električnog alata sa prstom na prekidaču ili priključivanje na struju uključenog električnog alata vodi do nesreće.
 - ▶ **Uklonite bilo kakve ključeve za podešavanje ili ključeve za zavrtnjeve, pre nego što uključite električni alat.** Ostavljanje ključa za zavrtnjeve ili ključa prikačenog na rotirajući deo električnog alata može rezultirati ličnom povredom.
 - ▶ **Izbegavajte neprirodno držanje tela. Pobrinite se uvek da stabilno stojite i u svako doba održavajte ravnotežu.** Ovo omogućava bolje upravljanje električnim alatom u neočekivanim situacijama.
 - ▶ **Nosite pogodnu odeću. Ne nosite široku odeću ili nakit. Držite kosu i odeću dalje od pokretnih delova.** Pokretni delovi mogu zahvatiti široku odeću, nakit ili dugu kosu.
 - ▶ **Ako mogu da se montiraju uređaji za usisavanje i skupljanje prašine, uverite se da li su priključeni i upotrebljeni kako treba.** Usisavanje prašine može smanjiti rizike koji su povezani sa prašinom.
 - ▶ **Ne dozvolite da pouzdanje koje ste stekli čestom upotrebom alata utiče na to da postanete neoprezni i da zanemarite sigurnosne principe za upotrebu alata.** Neoprezno delovanje može prouzrokovati teške povrede u deliću sekunde.
- #### Upotreba i briga o električnim alatima
- ▶ **Ne preopterećujte aparat. Upotrebljavajte električni alat koji je pogodan za vaš zadatak.** Odgovarajući električni alat radi bolje i sigurnije tempom za koji je projektovan.
 - ▶ **Ne koristite električni alat čiji je prekidač u kvaru.** Svaki električni alat koji se ne može kontrolisati prekidačem je opasan i mora se popraviti.
 - ▶ **Izvučite utikač iz utičnice i/ili izvadite akumulatorsku bateriju iz električnog alata, ukoliko je to moguće, pre nego što izvršite bilo kakva podešavanja, promenu pribora ili pre nego što uskladištite električni alat.** Takve preventivne sigurnosne mere smanjuju rizik od slučajnog pokretanja električnog alata.

- ▶ **Čuvajte nekorišćene električne alate izvan dometa dece i ne dozvoljavajte korišćenje alata osobama koje ne poznaju isti ili nisu pročitale ova uputstva.** U rukama neobučanih korisnika električni alati postaju opasni.
- ▶ **Održavajte električni alat i pribor.** Proverite da li pokretni delovi aparata besprekorno funkcionišu i da li su dobro povezani, da li su delovi možda polomljeni ili su tako oštećeni da je ugroženo funkcionisanje električnog alata. Pre upotrebe popravite alat ukoliko je oštećen. Mnoge nesreće su prouzrokovane lošim održavanjem električnih alata.
- ▶ **Održavajte alate za sečenje oštre i čiste.** Sa adekvatno održanim alatom za sečenje sa oštirim sečivima manja je verovatnoća da će doći do zapinjanja i upravljanje je jednostavnije.
- ▶ **Upotrebljavajte električni alat, pribor, alate koji se umeću itd. prema ovim uputstvima. Obratite pažnju pritom na uslove rada i posao koji morate obaviti.** Upotreba električnog alata za namene drugačije od predviđenih može voditi opasnim situacijama.
- ▶ **Održavajte drške i prihvatne površine suvim, čistim i bez ostataka ulja ili masnoće.** Klizave drške ili prihvatne površine ne omogućavaju bezbedno rukovanje i upravljanje alatom u neočekivanim situacijama.

Upotreba i briga o alatu na akumulatorski pogon

- ▶ **Punite samo u aparatima za punjenje, koje je preporučio proizvođač.** Punjač koji je pogodan za jednu vrstu akumulatorske baterije može stvoriti rizik od požara ako se koristi za drugačiju akumulatorsku bateriju.
- ▶ **Upotrebljavajte električni alat samo zajedno sa akumulatorskim baterijama namenjenim za njih.** Upotreba bilo kojih drugih akumulatorskih baterija može stvoriti rizik od povrede ili požara.
- ▶ **Držite nekorišćenu akumulatorsku bateriju dalje od drugih metalnih objekata, poput kancelarijskih spajalica, novčića, ključeva, eksera, zavrtanja ili drugih malih metalnih predmeta, koji mogu prouzrokovati povezivanje jednog terminala sa drugim.** Kratak spoj između baterijskih terminala može prouzrokovati opekotine ili požar.
- ▶ **Kod pogrešne primene iz akumulatorske baterije može biti izbačena tečnost. Izbegavajte kontakt sa njom . Kod slučajnog kontakta isperite sa vodom. Ako tečnost dospe u oči, potražite i dodatnu lekarsku pomoć.** Tečnost iz akumulatora može prouzrokovati iritaciju ili opekotine.
- ▶ **Ne koristite akumulatorsku bateriju ili alat koji je oštećen ili modifikovan.** Oštećene ili modifikovane akumulatorske baterije mogu se ponašati nepredvidivo, što može rezultirati požarom, eksplozijom ili povredom.
- ▶ **Ne izlažite akumulatorsku bateriju ili alat vatri ili visokim temperaturama.** Izlaganje vatri ili temperaturama iznad 130°C može prouzrokovati eksploziju.

- ▶ **Pridržavajte se svih uputstava u vezi sa punjenjem i ne punite akumulatorsku bateriju ili alat izvan temperaturnog opsega naznačenog u uputstvima.** Nepropisno punjenje ili punjenje na temperaturama izvan naznačenog opsega može oštetiti akumulatorsku bateriju i povećati rizik od požara.

Servisiranje

- ▶ **Neka vam vaš električni alat popravlja samo kvalifikovano osoblje, koristeći samo originalne rezervne delove.** Ovo će osigurati očuvanje bezbednosti električnog alata.
- ▶ **Nikada ne servisirajte oštećene akumulatorske baterije.** Servisiranje akumulatorskih baterija treba da vrše isključivo proizvođači ili ovlašćeni serviseri.

Sigurnosne napomene za kružne testere

Postupci sečenja

- ▶ **⚠ OPASNOST: Držite ruke podalje od područja sečenja i sečiva.** Ako držite testeru sa obe ruke, one ne mogu doći u dodir sa sečivom.
- ▶ **Ne podvlačite ruke ispod predmeta obrade.** Štitnik vas ne može zaštititi od oštice ispod predmeta obrade.
- ▶ **Prilagodite dubinu sečenja debljini predmeta obrade.** Ispod predmeta obrade ne bi trebalo da viri ceo zub zubaca testere.
- ▶ **Tokom sečenja nikada ne držite radni komad u rukama ili na nogama. Pričvrstite radni komad za stabilnu podlogu.** Važno je da ispravno postavite podlogu za rad kako biste umanjili opterećenost tela, savijanje sečiva ili gubitak kontrole.
- ▶ **Električni alat držite za izolovane prihvatne površine prilikom izvođenja operacije gde rezni alat može doći u kontakt sa skrivenim žicama.** Kontakt sa provodnom žicom može dovesti do toga da izloženi metalni delovi električnog alata postanu provodni što rukovaoca može izložiti električnom udaru.
- ▶ **Prilikom uzdužnog sečenja uvek koristite paralelni graničnik ili vodicu za ravne ivice.** Ovo poboljšava preciznost reza i smanjuje mogućnost za savijanje sečiva.
- ▶ **Uvek koristite sečiva pravilne veličine i oblika (dijamantski ili okrugli) sa nasadnim otvorima.** Sečiva koja ne odgovaraju potpornom hardveru testere će raditi van centra, što će dovesti do gubitka kontrole.
- ▶ **Nikada ne koristite oštećene ili neispravne podloške sečiva ili zavrtanj.** Podloške sečiva i zavrtanj su posebno dizajnirani za vašu testeru, za optimalne performanse i bezbedan rad.

Uzroci povratnog udara i povezana upozorenja

- povratni udarac je iznenadna reakcija na priklješteno, zaglavljeno ili pogrešno poravnato sečivo testere, koje dovodi do toga da se testera nekontrolisano podigne sa predmeta obrade prema rukovaocu;
- kada je sečivo priklješteno ili zaglavljeno sa zasekom koji se zatvara na dole, sečivo se zaustavlja i reakcija motora pogoni jedinicu brzo unazad ka rukovaocu;

- ako se sečivo uvrne ili pogrešno poravna prilikom sečenja, zubi na zadnjoj ivici sečiva mogu da se zariju u gornju površinu drveta i na taj način dovedu da sečivo iskoči iz zaseka i skoči unazad prema rukavocu.

Povratni udarac je rezultat pogrešne upotrebe testere i/ili pogrešnih postupaka, odnosno uslova prilikom rada i može se izbexi preduzimanjem odgovarajućih mera opreza kako je naznačeno u nastavku.

- ▶ **Čvrsto držite testeru i postavite ruke u položaj koji vam omogućava da se oduprete sili povratnog udarca. Postavite telo na bilo koju stranu sečiva, ali nikako u liniji sa sečivom.** Povratni udarac može dovesti do toga da testera odskoči unazad, ali rukovalac može da kontroliše sile povratnog udarca, ako preduzme odgovarajuće mere opreza.
- ▶ **Kada sečivo zapinje ili ako se sečenje prekida iz bilo kog razloga, otpustite okidač i držite testeru statičnom u materijalu dok se sečivo u potpunosti ne zaustavi. Nikada ne pokušavajte da izvadite testeru iz reza ili da je povučete unazad dok se sečivo kreće, u suprotnom može doći do povratnog udarca.** Istražite i preduzmite korektivne korake kako biste uklonili uzrok zapinjanja sečiva.
- ▶ **Kada ponovo postavljate testeru u predmet obrade, centrirajte sečivo testere u zasek tako da zubi testere ne budu u materijalu.** Ako sečivo testere zapinje, može krenuti ka gore ili može doći do njenog povratnog udara sa predmeta obrade kada se ponovo započne sečenje.
- ▶ **Poduprite velike ploče kako biste umanjili rizik od priklještenja sečiva ili povratnog udarca.** Velike ploče imaju običaj da ulegnu pod sopstvenom težinom. Ispod ploče sa obe strane, blizu linije sečenja i blizu ivice ploče, moraju se postaviti potpore.
- ▶ **Ne koristite istupljena ili oštećena sečiva.** Nezaoštrjena ili nepravilno postavljena sečiva prave uske zaseke, što dovodi do prekomernog trenja, savijanja sečiva i povratnog udarca.
- ▶ **Poluge za zaključavanje dubine sečiva i podešavanje kosine moraju biti pritegnute i osigurane pre započinjanja sečenja.** Ako se podešavanja sečiva pomere tokom sečenja, može doći do zapinjanja ili povratnog udarca.
- ▶ **Budite posebno oprezni prilikom pravljenja rezova u zidovima ili drugim slepim oblastima.** Istureno sečivo može iseći predmete, što može dovesti do povratnog udarca.

Funkcija donjeg štitnika

- ▶ **Pre svake upotrebe proverite da li se donji štitnik pravilno zatvara. Ne rukujte testerom ako se donji štitnik ne pomera slobodno i ako se ne zatvara trenutno. Nikada ne učvršćujte sponom i ne vezujte donji štitnik u otvorenom položaju.** Ako se testera slučajno ispusti, može doći do savijanja donjeg štitnika. Podignite donji štitnik drškom na izvlačenje i uverite se da se slobodno pokreće i da ne dodiruje oštricu ili bilo koji drugi deo, u svim uglovima i dubinama sečenja.

- ▶ **Proverite rad opruge donjeg štitnika. Ako štitnik i opruga ne rade ispravno, pre upotrebe se moraju servisirati.** Donji štitnik može da se sporo pokreće zbog oštećenih delova, lepljivih naslaga ili nakupljenih ostataka.
- ▶ **Donji štitnik se može uvući ručno samo za specijalna sečenja kao što su odsecanja sa ukopavanjem i kombinovanih odsecanja. Podignite donji štitnik uvlačenjem ručice i čim sečivo uđe u materijal, morate otpustiti donji štitnik.** Kod drugih vrsta sečenja, donji štitnik treba da radi automatski.
- ▶ **Uvek proverite da li donji štitnik prekriva sečivo pre nego što postavite testeru na klupu ili pod.** Nezaštićeno sečivo koje se kotrlja će dovesti do toga da se testera kreće unazad i da seče sve što joj se nađe na putu. Obratite pažnju na to koliko je vremena potrebno da se sečivo zaustavi nakon otpuštanja prekidača.

Dodatne sigurnosne napomene

- ▶ **Nemojte rukama hvatati otvor za izbacivanje opiljaka.** Rotirajućim delovima možete da se povredite.
- ▶ **Dok radite nemojte držati testeru iznad glave.** Na taj način nemate odgovarajuću kontrolu nad električnim alatom.
- ▶ **Koristite odgovarajuće aparate za detekciju, da biste pronašli skrivene vodove snabdevanja, ili pozovite lokalnog distributera električne energije.** Kontakt sa električnim vodovima može da dovede do požara i strujnog udara. Oštećenja gasovoda mogu da dovedu do eksplozije. Prodiranje u cevovod sa vodom može da uzrokuje materijalnu štetu.
- ▶ **Električni alat nemojte stacionarno upotrebljavati.** Nije predviđen za rad na postolju za testeru.
- ▶ **Prilikom „Zasecanja uranjanjem“, pazite kod zasecanja koje nije pod pravim uglom, da vodeća ploča testere ne bude pomerena u stranu.** Pomeranje u stranu može da dovede do priklještenja lista testere, a time i do povratnog udarca.
- ▶ **Nemojte upotrebljavati listove testera od HSS čelika.** Takvi listovi testere mogu lako da se slome.
- ▶ **Nemojte testerisati metale koji sadrže gvožđe.** Užareni opiljci mogu da zapale usisivač prašine.
- ▶ **Kod oštećenja i nestručne upotrebe akumulatorske baterije mogu izlaziti pare.** Dovedite svež vazduh i potražite lekara ako dođe do tegoba. Para može nadražiti disajne puteve.
- ▶ **Ne otvarajte bateriju.** Postoji opasnost od kratkog spoja.
- ▶ **Baterija može da se ošteti oštrim predmetima, kao npr. ekserima ili odvijačima zavrtnjeva ili usled dejstva neke spoljne sile.** Može da dođe do internog kratkog spoja i akumulatorska baterija može da izgori, dimi, eksplodira ili da se pregreje.
- ▶ **Koristite akumulator samo sa proizvodima ovog proizvođača.** Samo tako se akumulator štiti od opasnog preopterećenja.



Zaštite bateriju od izvora toplote, npr. i od trajnog sunčevog zračenja, vatre, vode i vlage. Inače postoji opasnost od eksplozije.



- **Sačekajte da se električni alat umiri, pre nego što ga odložite.** Upotrebljeni alat se može zakačiti i gubitkom kontrole voditi preko električnog alata.

Opis proizvoda i primene



Pročitajte sve bezbednosne napomene i uputstva. Propusti u poštovanju bezbednosnih napomena i uputstava mogu da prouzrokuju električni udar, požar i/ili teške povrede.

Vodite računa o slikama u prednjem delu uputstva za rad.

Predviđena upotreba

Električni alat je predviđen za izvođenje uzdužnih i poprečnih rezova na čvrstoj podlozi sa pravim postupkom reza i pod uglom u drvetu.

Komponente sa slike

Označavanje brojevima komponenti sa slika odnosi se na prikaz električnog alata na grafičkoj strani.

- (1) Akumulator
- (2) Taster za deblokadu akumulatora
- (3) Blokada uključivanja za prekidač za uključivanje/isključivanje
- (4) Prekidač za uključivanje/isključivanje
- (5) Šestougao ni ključ
- (6) Taster za blokadu vretena
- (7) Osnovna ploča
- (8) Pričvrtni vijak za paralelni graničnik
- (9) Skala ugla iskošenja
- (10) Leptir vijak za biranje ugla iskošenja
- (11) Oznaka reza 45°
- (12) Oznaka reza 0°
- (13) Zaštitna hauba
- (14) Ručka (izolovana površina za držanje)
- (15) Prikaz statusa napunjenosti akumulatora
- (16) Prikaz kontrole temperature/zaštita od preopterećenja
- (17) Leptir vijak za biranje dubine reza
- (18) Skala dubine reza
- (19) Poluga za podešavanje klateće zaštitne haube
- (20) Vreteno testere
- (21) Klateća zaštitna hauba
- (22) Prihvatna prirubnica
- (23) List kružne testere
- (24) Stezna prirubnica
- (25) Zatezni vijak
- (26) Lampa „PowerLight“
- (27) Referentni marker za podešavanje ugla za kosi rez
- (28) Pričvrtni vijak za usisni adapter^{A)}
- (29) Usisni adapter^{A)}
- (30) Usisno crevo^{A)}
- (31) Referentni marker za podešavanje dubine rezanja
- (32) Paralelni graničnik/adapter za vodeću šinu^{A)}
- (33) Par stega^{A)}
- (34) Vodeća šina^{A)}

A) **Prikazani ili opisani pribor ne spada u standardno pakovanje. Kompletan pribor možete da nađete u našem programu pribora.**

Tehnički podaci

Ručna kružna testera	GKS 12V-26	
Broj artikla	3 601 FA1 0..	
Nominalni napon	V _{nom}	12
Broj obrtaja u praznom hodu	min ⁻¹	1400
maks. dubina reza		
– kod ugla iskošenja 0°	mm	26,5
– kod ugla iskošenja 45°	mm	17,0
Blokada vretena		●
Dimenzije osnovne ploče	mm	167 x 88
maks. prečnik lista testere	mm	85
min. prečnik lista testere	mm	85
maks. debljina osnovnog lista	mm	0,7
maks. debljina/razmetanje zuba	mm	1,1
min. debljina/razmetanje zuba	mm	1,0
Prihvatni otvor	mm	15
Težina prema EPTA-Procedure 01:2014	kg	1,3 – 1,6 ^{A)}
dozvoljena temperatura okruženja		
– prilikom punjenja	°C	0...+45
– u režimu rada ^{B)} i prilikom skladištenja	°C	-20...+50
preporučeni akumulatori		GBA 12V... GBA 10,8V..
preporučeni punjači		GAL 12.. AL 11..

A) zavisi od upotrebene akumulatorske baterije

B) ograničena snaga pri temperaturama <0 °C

Informacije o buci/vibracijama

Vrednosti emisije buke utvrđene prema **EN 62841-2-5**.

Nivo buke električnog alata klasifikovan pod A iznosi tipično: nivo zvučnog pritiska **82 dB(A)**; nivo zvučne snage **93 dB(A)**. Nesigurnost $K = 3 \text{ dB}$.

Nosite zaštitu za sluh!

Ukupne vrednosti vibracije a_{hV} (vektorski zbir tri pravca) i nesigurnost K utvrđeni prema **EN 62841-2-5**:

Sečenje drveta: $a_{hV} < 2,5 \text{ m/s}^2$, $K = 1,5 \text{ m/s}^2$

Nivo vibracija i vrednosti emisije buke, koji su navedeni u ovim uputstvima, su izmereni prema standardizovanom mernom postupku i mogu se koristiti za međusobno poređenje električnih alata. Pogodni su i za privremenu procenu emisije vibracije i buke.

Navedeni nivo vibracija i vrednost emisije buke predstavljaju realnu upotrebu električnog alata. Međutim, ako se električni alat upotrebljava za druge namene, sa drugim umetnim alatima ili ako se nedovoljno održava, može doći do odstupanja nivoa vibracija i vrednosti emisije buke. Ovo može u značajnoj meri povećati emisiju vibracija i buke tokom celokupnog perioda korišćenja.

Za tačnu procenu emisije vibracija i buke trebalo bi uzeti u obzir i vreme u kojem je uređaj isključen ili u situaciji da radi, ali nije zaista u upotrebi. Ovo može značajno redukovati emisije vibracija i buke tokom celokupnog perioda korišćenja.

Utvrđite dodatne sigurnosne mere radi zaštite korisnika od delovanja vibracija kao na primer: održavanje električnog alata i umetnog alata, održavanje toplih ruku, organizacija radnih postupaka.

Montaža

- ▶ **Koristite samo listove testere čija je maksimalno dozvoljena brzina veća od broja obrtaja u praznom hodu vašeg električnog alata.**

Punjenje akumulatora

- ▶ **Koristite samo punjače koji su navedeni na strani sa priborom.** Samo ovi punjači su usaglašeni sa litijum-jonskim akumulatorom koji se koristi u Vašem električnom alatu.

Napomena: Akumulator se isporučuje delimično napunjen. Da bi osigurali punu snagu akumulatora, napunite ga pre prve upotrebe u punjaču.

Litijum-jonski akumulator može da se puni u svako doba, a da mu se ne skraćuje vek trajanja. Prekidanje postupka punjenja ne šteti akumulatoru.

Litijum-jonski akumulator je zaštićen od prevelikog pražnjenja zahvaljujući funkciji „Electronic Cell Protection (ECP)“. Ako se akumulator isprazni, električni alat se isključuje zahvaljujući zaštitnom prekidaču. Umetnuti alat se više ne pokreće.

- ▶ **Nakon automatskog isključivanja električnog alata više ne pritiskajte prekidač za uključivanje/isključivanje.** Akumulator se može oštetiti.

Obratite pažnju na uputstva za uklanjanje dubreta.

Izvaditi akumulator

Akumulator **(1)** raspolaže sa dva stepena blokade, koji sprečavaju da akumulator kod nenamernog pritiskanja tastera za deblokadu akumulatora **(2)** ispadne napolje. Dokle god se akumulator nalazi u električnom alatu, opruga ga drži na mestu.

Za uklanjanje akumulatora **(1)** pritisnite taster za otključavanje **(2)** i izvucite akumulator iz električnog alata povlačenjem unazad. **Ne primenjujte pritom silu.**

Prikaz statusa napunjenosti akumulatora

Tri zelena LED indikatora statusa napunjenosti akumulatora **(15)** prikazuju status napunjenosti akumulatora **(1)**. Iz sigurnosnih razloga, provera stanja napunjenosti je moguća samo kada je električni alat u stanju mirovanja. Pritisnite prekidač za uključivanje/isključivanje **(4)** do pola ili u potpunosti da bi se prikazalo stanje napunjenosti.

LED indikator	Kapacitet
Trajno svetlo 3 x zeleno	$\geq 2/3$
Trajno svetlo 2 x zeleno	$\geq 1/3$
Trajno svetlo 1 x zeleno	$< 1/3$
Trepćuće svetlo 1 x zeleno	Rezerva

Ukoliko nakon pritiskanja prekidača za uključivanje/isključivanje **(4)** ne svetli nijedan LED indikator, znači da je akumulator neispravan i da mora biti zamenjen.

Montaža/zamena lista kružne testere

- ▶ **Pre svih radova na električnom alatu izvadite akumulator.**
- ▶ **Prilikom montaže lista testere nosite zaštitne rukavice.** Pri dodiru sa listom testere postoji opasnost od povrede.
- ▶ **Upotrebljavajte samo listove testere, koji odgovaraju karakteristikama koje su navedene u ovom uputstvu za rad, kao i na električnom alatu, i koji su prekontrolisani prema EN 847-1 i obeleženi na odgovarajući način.**
- ▶ **Dozvoljeni broj obrtaja umetnutog alata mora biti najmanje visok kao i najveći broj obrtaja naznačen na električnom alatu.** Pribor koji se okreće brže nego što je dozvoljeno, može se slomiti ili razleteti oko.
- ▶ **Nikako ne upotrebljavajte brusne kolutove kao nastavni alat.**

Izbor lista testere

Pregled preporučenih listova testere naći ćete na kraju ovoga uputstva.

Demontaža lista testere (pogledajte sliku A)

Postavite električni alat radi promene alata najbolje na prednju stranu kućišta motora.

- Pritisnite taster za blokadu vretena **(6)** i držite ga pritisnutim.
- ▶ **Aktivirajte taster za blokadu vretena (6) samo u stanju mirovanja vretena testere.** Električni alat se može inače oštetiti.

- Odvrnite šestougaonim ključem (5) stezni zavrtnj (25) u smeru okretanja ⚙.
- Zaokrenite klateću zaštitnu haubu (21) i držite je čvrsto.
- Skinite steznu prirubnicu (24) i list testere (23) sa vretena testere (20).

Montaža lista testere (pogledaj sliku A)

Postavite električni alat pri zameni alata najbolje na prednju stranu kućišta motora.

- Očistite list testere (23) i sve stezne delove koje treba montirati.
- Zaokrenite klateću zaštitnu haubu (21) i držite je čvrsto.
- Postavite list testere (23) na prihvatnu prirubnicu (22). Smer sečenja zuba (smer strelice na listu testere) i smer okretanja strelice na zaštitnoj haubi (21) moraju da se podudaraju.
- Postavite steznu prirubnicu (24) i zavrtnite stezni zavrtnj (25) u smeru okretanja ⚙. Pazite na pravilan položaj ugradnje prihvatne prirubnice (22) i stezne prirubnice (24).
- Pritisnite taster za blokadu vretena (6) i držite ga pritisnutim.
- Pritegnite šestougaonim ključem (5) stezni zavrtnj (25) u smeru okretanja ⚙. Zatezni momenat treba da iznosi 6–9 Nm, što odgovara konkretno ¼ obrta.

Usisavanje prašine/piljevine

Prašine od materijala kao što je premaz koji sadrži olovo, neke vrste drveta, minerali i metal mogu biti štetni po zdravlje. Dodir ili udisanje prašine mogu izazvati alergijske reakcije i/ili oboljenja disajnih puteva radnika ili osoba koje se nalaze u blizini.

Neke prašine kao od hrasta i bukve važe kao izazivači raka, posebno u vezi sa dodatnim materijama za obradu drveta (hromati, zaštitna sredstva za drvo). Sa materijalom koji sadrži azbest smeju raditi samo stručnjaci.

- Kako biste postigli visok stepen usisavanja prašine, koristite odgovarajući usisivač zajedno sa električnim alatom.
- Pobrinite se da radno mesto bude dobro provetreno.
- Preporučuje se da se nosi zaštitna maska za disanje sa klasom filtera P2.

Obratite pažnju na propise koji važe u Vašoj zemlji za materijale koje treba obrađivati.

- ▶ **Izbegavajte sakupljanje prašine na radnom mestu.** Prašine se mogu lako zapaliti.

Montaža usisnog adaptera (pogledaj sliku B)

Pričvrstite usisni adapter (29) pričvrsnim zavrtnjem (28) na osnovnu ploču (7).

Na adapter za usisavanje (29) može da se priključi usisno crevo prečnika 19 mm.

- ▶ **Usisni adapter ne sme da se montira bez priključenog usisivača sa strane.** Usisni kanal se inače može začepiti.
- ▶ **Na usisni adapter ne smete da postavite vreću za prašinu.** Usisni sistem se inače može zapušiti.

Da biste obezbedili optimalno usisavanje, morate redovno da čistite adapter za usisavanje (29).

Usisavanje sa strane

Povežite usisno crevo (30) sa usisivačem (pribor). Pregled priključaka na različite usisivače naći ćete na kraju ovog uputstva.

Usisivač mora biti pogodan za materijal koji treba obrađivati. Koristite prilikom usisavanja posebno po zdravlje štetnih prašina, prašine koje izazivaju rak ili suvih prašina specijalan usisivač.

Rad

Vrste režima rada

- ▶ **Pre svih radova na električnom alatu izvadite akumulator.**

Podešavanje dubine reza (pogledaj sliku C)

- ▶ **Prilagodite dubinu reza debljini radnog komada.** Ne bi trebalo da se vidi ispod radnog komada manje od pune visine zuba.

Otpustite leptir zavrtnj (17). Za manju dubinu reza pomerite električni alat od osnovne ploče (7), za veću dubinu reza pritisnite električni alat ka osnovnoj ploči (7). Podesite željenu meru na skali za dubinu reza (18). Ponovo čvrsto zategnite leptirasti zavrtnj (17).

Prilikom podešavanja dubine reza koristite referentni marker (31) bočno od skale za dubinu reza (18).

Podešavanje ugla iskošenja

Postavite električni alat najbolje na prednju stranu zaštitne haube (13).

Otpustite leptir zavrtnj (10). Okrenite testeru bočno. Podesite željenu meru na skali (9). Ponovo pritegnite leptir zavrtnj (10).

Prilikom podešavanja ugla iskošenja koristite referentni marker (27) (gornja ivica držača).

Napomena: Kod iskošenih rezova je dubina reza manja od vrednosti prikazane na skali dubine reza (18).

Oznake reza

Oznaka reza 0° (12) prikazuje položaj lista testere kod pravougaonog reza. Oznaka reza 45° (11) prikazuje položaj lista testere kod reza pod uglom od 45°.

Puštanje u rad

Ubacivanje akumulatora

- ▶ **Koristite samo originalne Bosch litijum-jonske akumulatorske baterije sa naponom koji je naznačen na tipskoj tablici Vašeg električnog alata.** Upotreba nekih drugih akumulatora može imati za posledicu povrede i opasnost od požara.

Gurnite napunjen akumulator (1) sa prednje strane u stopicu električnog alata. Pritisnite akumulator potpuno u podnožje, sve dok se crvena traka prestane videti i akumulator bude sigurno blokiran.

Uključivanje/isključivanje

Za **puštanje u rad** električnog alata aktivirajte prvo blokadu uključivanja **(3)** i pritisnite **zanim** prekidač za uključivanje/isključivanje **(4)** i držite ga pritisnutim.

Da biste **isključili** električni alat, pustite prekidač za uključivanje/isključivanje **(4)**.

Napomena: Iz bezbednosnih razloga prekidač za uključivanje/isključivanje **(4)** se ne može blokirati, nego mora stalno da bude pritisnut tokom rada.

Inerciona kočnica

Jedna integrisana inerciona kočnica skraćuje zaustavljanje lista testere posle isključivanja električnog alata.

Prikaz kontrole temperature/zaštite od preopterećenja

Crveni LED prikaz **(16)** vam pomaže da zaštitite akumulator od pregrevanja, a motor od preopterećenja.

Ukoliko LED prikaz **(16)** **konstantno crveno** svetli, temperatura akumulatora je previsoka i električni alat se isključuje automatski.

- Isključite električni alat.
- Ostavite akumulator da se ohladi pre nego što nastavite rad.

Ukoliko **treperi** LED prikaz **(16)** **crveno**, električni alat je blokiran i isključuje se automatski.

Izvučite električni alat iz radnog komada.

Ukoliko je otklonjena blokada, električni alat radi dalje.

Zaštita od dubinskog pražnjenja

Litijum-jonski akumulator je zaštićen od dubinskog pražnjenja zahvaljujući funkciji „Electronic Cell Protection“ (ECP). Ako se akumulator isprazni, električni alat se isključuje zahvaljujući zaštitnom prekidaču. Umetnuti alat se više ne pokreće.

Uključivanje LED radnog svetla

Lampa **(26)** svetli kada malo ili sasvim pritisnete prekidač za uključivanje/isključivanje **(4)** i omogućuje osvetljavanje radnog prostora kada su uslovi osvetljenja nepovoljni.

Uputstva za rad

Zaštitite listove testere od preloma i udarača.

Električni alat vodite ravnomerno i sa laganim potiskom u smeru sečenja. Prejak potisak znatno smanjuje vek trajanja umetnih alata i može da ošteti električni alat.

Učinkat testerisanja i kvalitet reza znatno zavise od stanja i oblika zuba lista testere. Upotrebljavajte stoga samo oštre i listove testere predviđene za materijal koji se obrađuje.

Sečenje drveta

Pravi izbor lista testere upravlja se prema vrsti drveta, kvalitetu drveta i da li se zahtevaju uzdužan ili poprečan rez.

Kod uzdužnog reza smreke nastaju dugi, spiralni opiljci.

Prašina od bukovog ili hrastovog drveta je naročito opasna po zdravlje, radite stoga isključivo uz usisavanje prašine.

Sečenje sa paralelnim graničnikom (pogledaj sliku D)

Paralelni graničnik **(32)** omogućuje precizne rezove duž ivice radnog komada odnosno sečenje podjednkih traka.

Podesite željenu širinu rezanja na spoljašnjoj ivici osnovne ploče pomoću skale na vodičama paralelnog graničnika / adaptera šine vodice.

Sečenje sa pomoćnim graničnikom (pogledajte sliku F)

Za obradu većih radnih komada ili za sečenje pravih ivica možete pričvrstiti neku dasku ili letvu kao pomoćni graničnik na radni komad i voditi po dužini kružnu testeru sa osnovnom pločom na pomoćnom graničniku.

Testerisanje sa vodećom šinom (vidi sliku E)

Pomoću vodeće šine **(34)** možete da izvodite pravolinijske rezove.

Napomena: Vodeću šinu **(34)** upotrebljavajte samo za pravougaono sečenje. Pri sečenju pod uglom možete da oštetite vodeću šinu **(34)**.

Adhezivni premaz sprečava klizanje vodeće šine i štiti površinu radnog komada. Sloj šine vodice omogućava lako klizanje električnog alata.

Pričvrstite šinu vodice **(34)** na radnom komadu odgovarajućim zateznim mehanizmom, npr. stegom za vijke. Postavite električni alat sa montiranim adapterom za šinu vodice na vodeću šinu.

Napomena: Montirajte paralelni graničnik/adapter vodeće šine **(32)** na električni alat tako da Bosch logo bude okrenut nadole.

Vodeća šina (34) ne sme da štrči iznad strane radnog elementa koja treba da se seče.

Uključite električni alat i vodite ga ravnomerno i sa lakim pomakom u smeru reza.

Radovi sa paralelnim graničnikom/adapterom šine vodice i usisnim crevom

Najpre montirajte usisni adapter **(29)** sa usisnim crevom **(30)**, pa zatim paralelni graničnik/adapter šine vodice **(32)**.

Napomena: Za fiksiranje paralelnog graničnika/vodećeg adaptera **(32)** i usisnog adaptera **(29)** koristite samo za to predviđene vijke!

Uputstva za optimalno ophodjenje sa akumulatorom

Zaštitite akumulator od vlage i vode.

Lagerujte akumulator samo u području temperature od $-20\text{ }^{\circ}\text{C}$ do $50\text{ }^{\circ}\text{C}$. Ne ostavljajte akumulator leti npr. u autu.

Čistite povremeno proreze za ventilaciju akumulatora sa mekom, čistom i suvom četkicom.

Bitno skraćeno vreme rada posle punjenja pokazuje da je akumulator istrošen i da se mora zameniti.

Obratite pažnju na uputstva za uklanjanje otpada.

Održavanje i servis

Održavanje i čišćenje

- ▶ **Izvadite bateriju pre svih radova na električnom alatu (na primer održavanja, promene pribora itd.) kao i kod njegovog transporta i čuvanja.** Kod slučajnog aktiviranja prekidača za uključivanje/isključivanje postoji opasnost od povrede.

► **Držite električni alat i proreze za ventilaciju čiste, da bi dobro i sigurno radili.**

Klateća zaštitna hauba se mora uvek slobodno pokretati i automatski zatvarati. Držite zato područje oko oscilatorne zaštitne haube uvek čisto. Uklanjajte prašinu i piljevinu četkicom.

Nepresvučene listove testere od nastanka korozije možete da zaštitite tankim slojem ulja bez kiseline. Uklonite pre sečenja ponovo ulje, jer će drvo biti zaprljano.

Ostaci smole ili lepka na listu testere utiče na kvalitet reza. Čistite iz tog razloga listove testere odmah posle upotrebe.

Servis i saveti za upotrebu

Servis odgovara na Vaša pitanja u vezi sa popravkom i održavanjem Vašeg proizvoda kao i u vezi sa rezervnim delovima. Šematske prikaze i informacije u vezi rezervnih delova naći ćete i pod: **www.bosch-pt.com**

Bosch tim za konsultacije Vam rado pomaže tokom primene, ukoliko imate pitanja o našim proizvodima i njihovom priboru.

Molimo da kod svih pitanja i prilikom naručivanja rezervnih delova neizostavno navedete broj predmeta sa 10 brojčanih mesta prema tipskoj tablici proizvoda.

Srpski

Bosch Elektroservis
Dimitrija Tucovića 59
11000 Beograd
Tel.: +381 11 644 8546
Tel.: +381 11 744 3122
Tel.: +381 11 641 6291
Fax: +381 11 641 6293
E-Mail: office@servis-bosch.rs
www.bosch-pt.rs

Keller d.o.o.
Ljubomira Nikolica 29
18000 Nis
Tel./Fax: +381 18 274 030
Tel./Fax: +381 18 531 798
E-Mail: office@keller-nis.com
www.bosch-pt.rs

Pro Servis NS d.o.o.
Temerinski put 17
21000 Novi Sad
Tel./Fax: +381 21 419-546
E-Mail: office@proservis.rs
www.proservis.rs

Bosnia

Elektro-Servis VI. Mehmed Nalić
Dzemala Bijedića bb
71000 Sarajevo
Tel./Fax: +387 33454089
E-Mail: bosch@bih.net.ba

Transport

Akumulatorske baterije koje sadrže litijum jon podležu zahtevima prava o opasnim materijama. Akumulatorske

baterije korisnik može transportovati na drumu bez drugih pakovanja.

Kod slanja preko trećih lica (na primer vazdušnih transportom ili špedicijom) mora se obratiti pažnja na posebne zahteve u pogledu pakovanja i označavanja. Tada se kod pripreme paketa za slanje mora pozvati stručnjak za opasne materije.

Akumulatorske baterije šaljite samo ako kućište nije oštećeno. Odlepite otvorene kontakte i upakujte akumulatorsku bateriju tako, da se ne pokreće u paketu. Molimo da obratite pažnju na eventualne dalje nacionalne propise.

Uklanjanje đubreta



Električne alate, akumulacione baterije, pribor i pakovanja treba predati na reciklažu koja je u skladu sa zaštitom životne sredine.



Ne bacajte električne alate i akumulatore/baterije u kućno đubre!

Samozemlje:

Prema evropskoj smernici 2012/19/EU električni alati koji su neupotrebljivi, a prema evropskoj smernici 2006/66/EC ni akumulatori/baterije koji su u kvaru ili istrošeni, ne moraju više da se odvojeno sakupljaju i odvoze na reciklažu koja odgovara zaštiti čovekove sredine.

Akumulatorske baterije/baterije:

Li-jonska:

Molimo da obratite pažnju na napomene u odeljku Transport (videti „Transport“, Strana 204).

Slovenščina

Varnostna opozorila

Splošna varnostna navodila za električna orodja

⚠ OPOZORILO Preberite vsa varnostna opozorila, navodila, ilustracije in specifikacije, ki so priložene temu električnemu orodju.

Če spodaj navedenih napotkov ne upoštevate, lahko pride do električnega udara, požara in/ali težke poškodbe.

Vsa opozorila in napotke shranite, ker jih boste v prihodnje še potrebovali.

Pojem električno orodje, ki se pojavlja v nadaljnjem besedilu, se nanaša na električna orodja z električnim pogonom (z električnim kablom) in na akumulatorska električna orodja (brez električnega kabla).

Varnost na delovnem mestu

- ▶ **Delovno mesto naj bo vedno čisto in dobro osvetljeno.** Nered in neosvetljena delovna mesta povečajo možnost nezgod.
- ▶ **Električnega orodja ne uporabljajte v okolju, v katerem lahko pride do eksplozij (prisotnost vnetljivih tekočin, plinov ali prahu).** Električna orodja povzročajo iskenje, zaradi katerega se lahko prah ali hlapi vnamejo.
- ▶ **Ko uporabljate električno orodje, poskrbite, da v bližini ni otrok ali drugih oseb.** Odvratanje pozornosti lahko povzroči izgubo nadzora nad orodjem.

Električna varnost

- ▶ **Priključni vtič električnega orodja se mora prilegati vtičnici. Spreminjanje vtiča na kakršen koli način ni dovoljeno. Pri ozemljenih električnih orodjih ne uporabljajte adapterskih vtičev.** Nespremenjeni vtiči in ustrezne vtičnice zmanjšujejo tveganje električnega udara.
- ▶ **Izogibajte se telesnemu stiku z ozemljenimi površinami, kot so na primer cevi, grelci, hladilniki in pašniki.** Tveganje električnega udara je večje, če je vaše telo ozemljeno.
- ▶ **Prosimo, da napravo zavarujete pred dežjem ali vlago.** Vdor vode v električno orodje povečuje tveganje za električni udar.
- ▶ **Kabel uporabljajte pravilno. Kabel zavarujte pred vročino, oljem, ostrimi robovi ali premikajočimi se deli.** Poškodovani ali zapleteni kabli povečujejo tveganje električnega udara.
- ▶ **Kadar uporabljate električno orodje zunaj, uporabljajte samo kabselske podaljške, ki so primerni za delo na prostem.** Uporaba kabselskega podaljška, ki je primeren za delo na prostem, zmanjšuje tveganje za električni udar.
- ▶ **Če je uporaba električnega orodja v vlažnem okolju neizogibna, uporabljajte stikalo za zaščito pred kvarnim tokom.** Uporaba zaščitnega stikala zmanjšuje tveganje električnega udara.

Osebna varnost

- ▶ **Bodite pozorni, pazite kaj delate ter se dela z električnim orodjem lotite z razumom. Ne uporabljajte električnega orodja, če ste utrujeni oziroma če ste pod vplivom mamil, alkohola ali zdravil.** Trenutek nepazljivosti pri uporabi električnega orodja je lahko vzrok za resne telesne poškodbe.
- ▶ **Uporabljajte osebno zaščitno opremo. Vedno uporabljajte zaščito za oči.** Z uporabo zaščitne opreme, kot so protiprašna maska, varnostni čevlji, ki ne drsijo, čelada ali zaščita za sluh, v ustreznih okoliščinah zmanjšate nevarnost poškodb.
- ▶ **Preprečite nenameren vklop orodja. Pred priključitvijo električnega orodja na električno omrežje in/ali na akumulatorsko baterijo in pred dviganjem ali nošenjem se prepričajte, da je električno orodje izklopljeno.** Če električno orodje

nosite in imate pri tem prst na stikalu ali pa orodje napajate, ko je stikalo v položaju za vklop, lahko pride do nesreče.

- ▶ **Odstranite vse ključe in izvijače za prilagajanje orodja, preden orodje vključite.** Ključ ali izvijač, ki ga ne odstranite z vrtečega se dela električnega orodja, lahko povzroči telesne poškodbe.
- ▶ **Ne precenjujte svojih sposobnosti. Ves čas trdno stojite in vzdržujte ravnovesje.** To omogoča boljši nadzor nad električnim orodjem v nepričakovanih situacijah.
- ▶ **Bodite primerno oblečeni. Ne nosite ohlapnih oblačil ali nakita. Las in oblačil ne približujte premikajočim se delom.** Ohlapna oblačila, nakit ali dolgi lasje se lahko ujamejo v premikajoče se dele.
- ▶ **Če imate na voljo naprave za priklop sesalnika za prah ali zbiralnih posod, se prepričajte, da so te ustrezno priključene.** Uporaba sistema za zbiranje prahu lahko zmanjša nevarnosti, povezane s prahom.
- ▶ **Naj seznanjenost z orodjem, ki jo pridobite s pogosto uporabo, ne bo razlog za to, da postanete lahkomišeln in ignorirate varnostna načela.** V delčku sekunde lahko nepozorno dejanje pripelje do hude poškodbe.

Uporaba in vzdrževanje električnega orodja

- ▶ **Električnega orodja ne preobremenjujte. Za delo uporabite ustrezno električno orodje.** Pravo električno orodje bo delo opravilo bolje in varneje, in sicer s hitrostjo, za katero je bilo oblikovano.
- ▶ **Električnega orodja ne uporabljajte, če ga s stikalom ne morete vklopiti in izklopiti.** Vsako električno orodje, ki ga ni mogoče nadzirati s stikalom, je nevarno in ga je treba popraviti.
- ▶ **Izvlomite vtič iz vtičnice in/ali odstranite akumulatorsko baterijo, če je le mogoče, in odstranite ter shranite pribor, še preden se lotite popravila orodja.** Ti preventivni varnostni ukrepi zmanjšajo tveganje za nenamerni zagon aparata.
- ▶ **Ko električnih orodij ne uporabljate, jih shranite izven dosega otrok. Osebam, ki orodja ne poznajo ali niso prebrale teh navodil za uporabo, orodja ne dovolite uporabljati.** Električna orodja so nevarna, če jih uporabljajo neizkušene osebe.
- ▶ **Vzdržujte električna orodja in pribor. Prepričajte se, da so premikajoči se deli pravilno poravnani in da se ne zatikajo ter da deli niso polomljeni. Prav tako preverite, ali je na orodju še kaj drugega, kar bi lahko vplivalo na njegovo delovanje. Če je električno orodje poškodovano, mora biti pred uporabo popravljeno.** Slabo vzdrževana električna orodja so vzrok za mnoge nezgode.
- ▶ **Rezalna orodja naj bodo vedno ostra in čista.** Skrbno negovana rezalna orodja z ostrimi robovi se manj zatikajo in so lažje vodljiva.
- ▶ **Električna orodja, pribor, vsadna orodja in podobno uporabljajte v skladu s temi navodili. Pri tem upoštevajte delovne pogoje in dejavnost, ki jo boste**

opravljali. Uporaba električnih orodij v namene, ki so drugačni od predpisanih, lahko privede do nevarnih situacij.

- ▶ **Ročaji in površine za prijemanje naj bodo suhe, čiste in brez olja ali maščobe.** Gladki ročaji in površine za prijemanje ne omogočajo varne uporabe in nadzora orodja v nepričakovanih situacijah.

Uporaba in vzdrževanje akumulatorskih orodij

- ▶ **Akumulatorske baterije polnite samo s polnilniki, ki jih priporoča proizvajalec.** Polnilnik, ki je namenjen določeni vrsti akumulatorskih baterij, se lahko vname, če ga boste uporabljali za polnjenje drugačnih akumulatorskih baterij.
- ▶ **V električnih orodjih uporabljajte le akumulatorske baterije, ki so zanje predvidene.** Uporaba drugih akumulatorskih baterij lahko povzroči telesne poškodbe ali požar.
- ▶ **Akumulatorska baterija, ki je ne uporabljate, ne sme priti v stik s kovinskimi predmeti, kot so pisarniške sponke, kovanci, ključi, želblji, vijaki in drugi manjši kovinski predmeti, ki bi lahko povzročili premostitev kontaktov.** Kratak stik med akumulatorskimi kontakti ima lahko za posledico opekline ali požar.
- ▶ **V primeru napačne uporabe lahko iz akumulatorske baterije izteče tekočina. Izogibajte se stiku z njo. Če tekočina vseeno po naključju pride v stik s kožo, jo sperite z vodo. Če pride tekočina v oči, poiščite zdravniško pomoč.** Iztekajoča akumulatorska tekočina lahko povzroči draženje ali opekline.
- ▶ **Ne uporabljajte poškodovanih ali prilagojenih akumulatorskih baterij oz. orodij.** Poškodovane ali prilagojene akumulatorske baterije se lahko nepredvidljivo obnašajo, kar lahko povzroči požar, eksplozijo ali tveganje za poškodbe.
- ▶ **Akumulatorske baterije ali orodja ne izpostavljajte ognju ali previsoki temperaturi.** Izpostavljenost ognju ali vročini nad 130 °C lahko povzroči eksplozijo.
- ▶ **Upošteвайте navodila za polnjenje in ne polnite akumulatorske baterije ali orodja pri temperaturi, ki je izven območja, navedenega v navodilih.** Če orodje polnite na nepravilen način ali pri temperaturah, ki so izven določenega območja, lahko pride do poškodb akumulatorske baterije, kar poveča tveganje za požar.

Servisiranje

- ▶ **Vaše električno orodje naj popravlja samo usposobljeno strokovno osebje, ki naj pri tem uporabi zgolj originalne rezervne dele.** S tem boste zagotovili, da bo orodje varno za uporabo.
- ▶ **Nikdar ne popravljajte poškodovanih akumulatorskih baterij.** Akumulatorske baterije naj popravlja le proizvajalec ali pooblaščen servisier.

Varnostna navodila za krožne žage

Rezanje

- ▶ **NEVARNOST: dlani ne približujte rezalnemu območju in žaginemu listu.** Če žago držite z obema rokama, se na žaginem listu ne morete urezati.
- ▶ **Ne segajte pod obdelovanec.** Ščitnik vas pod obdelovancem ne more zaščititi pred žaginim listom.
- ▶ **Globino rezanja prilagodite debelini obdelovanca.** Pod obdelovancem ne sme biti viden več kot cel zob žaginega lista.
- ▶ **Obdelovanca med žaganjem nikoli ne držite v rokah ter ga ne polagajte na noge. Obdelovanec pritrdite na stabilno podlago.** Pomembno je, da obdelovanec ustrezno podprete, s čimer zmanjšate izpostavljenost telesa, zatikanje žaginega lista in preprečite izgubo nadzora.
- ▶ **Ko izvajate postopek, pri katerem lahko pride do stika rezalnega nastavka s skrito žico, električno orodje držite za izolirane ročaje.** Ob stiku z žico pod napetostjo se lahko napetost prenese na izpostavljene kovinske dele električnega orodja, uporabnik pa lahko ob tem doživi električni udar.
- ▶ **Pri žaganju vedno uporabite vzporedno vodilo ali ravno robno vodilo.** Tako boste izboljšali natančnost reza in zmanjšali verjetnost zatikanja žaginega lista.
- ▶ **Vedno uporabljajte žagine liste z odprtini za vpenjalni trn ustreznih velikosti in oblik (diamantne v primerjavi z okroglimi).** Žagini listi, ki ne ustrezajo vpenjalni strojni opremi na žagi, se lahko med delovanjem zamaknejo, kar povzroči izgubo nadzora.
- ▶ **Nikoli ne uporabljajte poškodovanih ali nepravilnih podložk ali vijakov.** Podložke žaginega lista in vijak so bili izdelani posebej za vašo žago za varno ter optimalno delovanje.

Vzroki za povratni udarec in s tem povezana opozorila

– povratni udarec je nenadna reakcija na zagozden ali napačno poravnani žagin list, ki povzroči, da žaga uide izpod nadzora in se usmeri stran od obdelovanca proti uporabniku;

– ko je list čvrsto zagozden v ozki zarezi, se zaustavi, odziv motorja pa nenadoma odbije orodje proti uporabniku;

– če se list v zarezi upogne ali zamakne, lahko ozobje na zadnji strani lista zareže v zgornjo površino lesa, zaradi česar list odskoči iz zareze proti obdelovancu.

Povratni udarec je posledica napačne uporabe žage in/ali nepravilnih delovnih postopkov ali pogojev. Temu se lahko izognemo z ustreznimi previdnostnimi ukrepi, ki so navedeni spodaj.

- ▶ **Žago čvrsto držite, roki pa namestite v položaj, v katerem boste najlažje ublažili povratni udarec. S telesom se postavite levo ali desno od žaginega lista, ne v isto linijo.** Povratni udarec lahko odbije žago, a ga lahko uporabnik z ustreznimi previdnostnimi ukrepi ukroti.
- ▶ **Če se žagin list zatika ali se iz kakršnega koli razloga med rezanjem zaustavlja, spustite gumb in žage v**

obdelovancu ne premikajte, dokler se list popolnoma ne zaustavi. Ko se žagin list premika oz. ko obstaja možnost povratnega udarca, ne poskušajte odstraniti ali povleči žage iz obdelovanca. Ugotovite, v čem je vzrok zatikanja lista in ustrezno ukrepajte.

- ▶ Če žago znova vklopite, ko je list v obdelovancu, namestite list v zarezo in preverite, da oboje ni v stiku z materialom. Če se žagin list zatakne, se lahko odbije oz. lahko pride do povratnega udarca, ko žago znova vklopite.
- ▶ Velike plošče podprite, da tako zmanjšate tveganje zatikanja lista in povratnega udarca. Velike plošče se pogosto povesejo pod lastno težo. Podpornike je treba pod ploščo namestiti na obeh straneh: blizu linije reza in blizu roba plošče.
- ▶ Ne uporabljajte topih ali poškodovanih žaginskih listov. Zaradi neostrih ali nepravilno nameščenih žaginskih listov je lahko ustvarjena zareza ozka, kar povzroči prekomerno trenje, zatikanje žaginega lista in povratne udarce.
- ▶ Blokirni ročici za globino reza in nastavitve nagiba je treba pred žaganjem pričvrstiti in zavarovati. Če se nastavitve žaginega lista med žaganjem spremenijo, se lahko list zaradi tega zatakne in pride do povratnega udarca.
- ▶ Bodite še posebej previdni pri žaganju v obstoječe stene ali druga nevidna območja. Žagin list lahko žaga predmete, ki lahko povzročijo povratni udarec.

Delovanje spodnjega ščitnika

- ▶ Pred vsako uporabo preverite, ali se spodnji ščitnik pravilno zapira. Žage ne uporabite, če se spodnji ščitnik ne premika prosto in se ne zapre v trenutku. Spodnjega ščitnika ne vpnite ali privežite v odprt položaj. Če žaga po nesreči pade na tla, se lahko spodnji ščitnik upogne. Spodnji ščitnik dvignite z odpiralno ročico in se pri tem prepričajte, da se pod vsemi koti in pri vseh globinah prosto premika in se ne dotika žaginega lista ali katerega koli drugega dela.
- ▶ Preverite delovanje vzmeti za spodnji ščitnik. Če ščitnik in vzmet ne delujeta brezhibno, ju je treba pred uporabo popraviti. Spodnji ščitnik lahko zaradi poškodovanih delov, lepljivih oblog ali nabiranja delcev deluje nepravilno.
- ▶ Spodnji ščitnik je mogoče ročno odpreti le za posebne reze, kot so na primer potopni in kombinirani rezi. Dvignite spodnji ščitnik z odpiralno ročico. Takoj, ko pride list v stik z obdelovancem, je treba spodnji ščitnik sprostiti. Pri vseh ostalih načinih rezanja bi moral spodnji ščitnik delovati samodejno.
- ▶ Spodnji ščitnik mora vedno pokrivati žagin list, preden žago položite na delovno mizo ali tla. Nezavaran list v prostem teku povzroči vzvratno gibanje žage, pri čemer bo žagal vse, kar mu bo stalo na poti. Upoštevajte čas, ki je potreben za zaustavitev žaginega lista po sprostitvi stikala.

Dodatna varnostna navodila

- ▶ Z rokami ne segajte v izmet odrezkov. Na vrtečih se delih se lahko poškodujete.
- ▶ Žage ne uporabljajte nad glavo. Tako nimate zadostnega nadzora nad električnim orodjem.
- ▶ Za iskanje skritih oskrbovalnih vodov uporabljajte ustrezne iskalne naprave ali se o tem pozanimajte pri lokalnem podjetju za oskrbo z vodo, elektriko ali plinom. Stik z električnim vodom lahko povzroči požar ali električni udar. Poškodbe na plinovodu so lahko vzrok za eksplozijo, vdor v vodovodno omrežje pa ima za posledico materialno škodo.
- ▶ Električnega orodja ne uporabljajte stacionarno. Orodje ni zasnovano za delo na mizi za žago.
- ▶ Pri potopnem rezanju, ki ni izvedeno pod pravim kotom, preprečite stransko premikanje vodilne plošče žage. Stransko premikanje lahko vodi do zagozdenja žaginega lista in s tem povratnega udarca.
- ▶ Ne uporabljajte žaginskih listov iz visokoučinkovitega hitroreznega jekla. Takšni žagini listi se lahko zlomijo.
- ▶ Ne žagajte železnih kovin. Zaradi razbeljenih odrezkov se lahko vname odsesavanje prahu.
- ▶ Če je akumulatorska baterija poškodovana ali če jo nepravilno uporabljate, lahko iz nje uhajajo pare. Poskrbite za dovod svežega zraka in se v primeru težav obrnite na zdravnika. Pare lahko povzročijo draženje dihalnih poti.
- ▶ Akumulatorske baterije ne odpirajte. Nevarnost kratkega stika.
- ▶ Koničasti predmeti, kot so na primer žebli ali izvijači, in zunanji vplivi lahko poškodujejo akumulatorsko baterijo. Pojavi se lahko kratek stik, zaradi katerega lahko akumulatorska baterija zgori, se osmadi, pregreje ali eksplozira.
- ▶ Akumulatorsko baterijo uporabljajte samo z izdelki proizvajalca. Le tako je akumulatorska baterija zaščitena pred nevarno preobremenitvijo.



Akumulatorsko baterijo zaščitite pred vročino, npr. tudi pred neposredno sončno svetlobo, ognjem, vodo in vlago. Obstaja nevarnost eksplozije.

- ▶ Pred odlaganjem električnega orodja počakajte, da se orodje popolnoma ustavi. Nastavek se lahko zatakne, zaradi česar lahko izgubite nadzor nad električnim orodjem.

Opis izdelka in storitev



Preberite vsa varnostna opozorila in navodila. Neupoštevanje varnostnih opozoril in navodil lahko povzroči električni udar, požar in/ali hude poškodbe.

Upoštevajte slike na začetku navodil za uporabo.

Namenska uporaba

Električno orodje je namenjeno za to, da na trdni podpori žagate v les v naslednjih smereh: vzdolž in prečno z ravnim potekom reza in pod poševnim kotom.

Komponente na sliki

Oštevilčenje komponent, ki so prikazane na sliki, se nanaša na prikaz električnega orodja na strani z grafiko.

- (1) Akumulatorska baterija
- (2) Tipka za sprostitvev akumulatorske baterije
- (3) Protivklopna zapora stikala za vklop/izklop
- (4) Stikalo za vklop/izklop
- (5) Šesterorobi ključ
- (6) Tipka za blokado vretena
- (7) Osnovna plošča
- (8) Pritrdilni vijak za vzporedno vodilo
- (9) Skala zajeralnih kotov
- (10) Krilni vijak za predizbiro zajeralnega kota
- (11) Oznaka reza 45°
- (12) Oznaka reza 0°
- (13) Zaščitni pokrov
- (14) Ročaj (izolirana oprijemalna površina)
- (15) Prikaz stanja napoljenosti akumulatorske baterije
- (16) Prikaz nadzora temperature/preobremenitvene zaščite
- (17) Krilni vijak za predizbiro globine reza
- (18) Skala globine reza
- (19) Ročica za prestavljanje premičnega zaščitnega pokrova
- (20) Vreteno žage
- (21) Nihajni zaščitni pokrov
- (22) Vpenjalna prirobnica
- (23) Žagin list krožne žage
- (24) Vpenjalo
- (25) Vpenjalni vijak
- (26) Lučka „PowerLight“
- (27) Referenčna oznaka za nastavev zajeralnega kota
- (28) Pritrdilni vijak za odsesovalni nastavev^{A)}
- (29) Odsesovalni nastavev^{A)}
- (30) Sesalna cev^{A)}
- (31) Referenčna oznaka za nastavev globine rezanja
- (32) Paralelni prislon/adapter za vodilo^{A)}
- (33) Par vijačnih spon^{A)}
- (34) Vodilo^{A)}

A) **Prikazan ali opisan pribor ni del standardnega obsega dobave. Celoten pribor je del našega programa pribora.**

Tehnični podatki

Ročna krožna žaga	GKS 12V-26	
Številka izdelka		3 601 FA1 0..
Nazivna napetost	V _{nom}	12
Število vrtljajev v prostem teku	min ⁻¹	1400
najv. globina reza		
– pri kotu zajere 0°	mm	26,5
– pri kotu zajere 45°	mm	17,0
Blokada vretena		●
Dimenzije osnovne plošče	mm	167 x 88
najv. premer žaginega lista	mm	85
najm. premer žaginega lista	mm	85
najv. debelina debla žaginega lista	mm	0,7
najv. razmak med zobmi	mm	1,1
najm. razmak med zobmi	mm	1,0
Prijemalna odprtina	mm	15
Teža po EPTA-Procedure 01:2014	kg	1,3–1,6 ^{A)}
Dovoljena temperatura okolice		
– Med polnjenjem	°C	0...+45
– Med delovanjem ^{B)} in med skladiščenjem	°C	-20...+50
Priporočene akumulatorske baterije		GBA 12V... GBA 10,8V...
Priporočeni polnilniki		GAL 12.. AL 11..

A) odvisno od uporabljene akumulatorske baterije

B) Omejena zmogljivost pri temperaturah pod 0 °C

Podatki o hrupu/tresljajih

Podatki o emisijah hrupa, pridobljeni v skladu s standardom **EN 62841-2-5**.

A-vrednotena raven hrupa za električno orodje običajno znaša: raven zvočnega tlaka **82 dB(A)**; raven zvočne moči **93 dB(A)**. Negotovost K = **3 dB**.

Uporabljajte zaščito za sluh!

Skupne vrednosti tresljajev a_h (vektorska vsota treh smeri) in negotovost K so določene v skladu s standardom

EN 62841-2-5:

Žaganje lesa: $a_h < 2,5 \text{ m/s}^2$, $K = 1,5 \text{ m/s}^2$

Vrednosti nivoja tresljajev in hrupa, podane v teh navodilih, so bile izmerjene v skladu s standardiziranim merilnim postopkom in se lahko uporabljajo za medsebojno primerjavo električnih orodij. Primerne so tudi za začasno oceno oddajanja tresljajev in hrupa.

Naveden nivo tresljajev in hrupa je določen na osnovi glavnih načinov uporabe električnega orodja. Pri uporabi orodja v drugačne namene, z drugačnimi nastavki ali pri nezadostnem vzdrževanju lahko nivo hrupa in tresljajev

odstopa. To lahko obremenjenost s hrupom in tresljaji v celotnem obdobju uporabe občutno poveča.

Za natančnejšo oceno obremenjenosti s hrupom in tresljaji morate upoštevati tudi čas, ko je orodje izklopljeno, in čas, ko orodje deluje, vendar dejansko ni v uporabi. To lahko občutno zmanjša obremenjenost s hrupom in tresljaji, ki je razporejena na celotno obdobje uporabe.

Določite dodatne varnostne ukrepe za zaščito uporabnika pred vplivi tresljajev, npr. vzdrževanje električnega orodja in nastavkov, segrevanje rok, organizacija delovnih postopkov.

Namestitev

- ▶ **Uporabljajte samo žagine liste z višjo največjo dovoljeno hitrostjo od števila vrtljajev v prostem teku električnega orodja.**

Napolnite akumulatorsko baterijo

- ▶ **Uporabljajte samo polnilnike, ki so navedeni na strani s priborom.** Samo ti polnilniki so usklajeni z litij-ionsko akumulatorsko baterijo, ki je nameščena v električnem orodju.

Opozorilo: akumulatorska baterija je ob dobavi delno napolnjena. Da zagotovite polno moč akumulatorske baterije, jo pred prvo uporabo popolnoma napolnite v polnilniku.

Litij-ionsko akumulatorsko baterijo lahko kadar koli napolnite, ne da bi s tem skrajšali njeno življenjsko dobo. Prekinitev polnjenja ne poškoduje akumulatorske baterije.

Litij-ionska akumulatorska baterija je zaščiten pred prekomerno izpraznitvijo s sistemom elektronske zaščite celic „Electronic Cell Protection (ECP)“. Če je akumulatorska baterija izpraznjena, zaščitno stikalo izklopi električno orodje: nastavek se ne premika več.

- ▶ **Po samodejnem izklopu električnega orodja ne pritisčajte več na stikalo za vklop/izklop.**

Akumulatorska baterija se lahko poškoduje.

Upoštevajte navodila za odstranjevanje.

Odstranitev akumulatorske baterije

Akumulatorska baterija **(1)** ima dve blokadi, ki preprečujeta, da bi akumulatorska baterija pri nenamernem pritisku sprostitvene tipke **(2)** izpadla. Kadar je akumulatorska baterija vstavljena v električno orodje, jo varuje vzmet.

Če želite odstraniti akumulatorsko baterijo **(1)**, pritisnite sprostitveno tipko **(2)** in akumulatorsko baterijo izvlecite iz električnega orodja. **Pri tem ne smete uporabiti sile.**

Prikaz stanja napoljenosti akumulatorske baterije

Tri zelene LED-lučke prikaza stanja napoljenosti akumulatorske baterije **(15)** prikazujejo stanje napoljenosti akumulatorske baterije **(1)**. Iz varnostnih razlogov je priklic stanja napoljenosti možen samo, ko električno orodje miruje.

Pritisnite stikalo za vklop/izklop **(4)** do polovice ali do konca, da se prikaže stanje napoljenosti.

LED-dioda	Napoljenost
3 zelene LED-diode neprekinjeno svetijo.	$\geq 2/3$
2 zeleni LED-diodi neprekinjeno svetita.	$\geq 1/3$
1 zelena LED-dioda neprekinjeno sveti.	$< 1/3$
1 zelena LED-dioda utripa.	Rezerva

Če po pritisku stikala za vklop/izklop **(4)** LED-lučke ne zasvetijo, je akumulatorska baterija pokvarjena in jo je treba zamenjati.

Vstavljanje/zamenjava žaginega lista krožne žage

- ▶ **Pred začetkom kakršnih koli del na električnem orodju iz njega odstranite akumulatorsko baterijo.**
- ▶ **Pri namestitvi žaginega lista nosite zaščitne rokavice.** Pri dotiku žaginega lista obstaja nevarnost poškodbe.
- ▶ **Uporabljajte samo žagine liste, ki ustrezajo podatkom, navedenim v teh navodilih za uporabo in na električnem orodju, in ki so preizkušeni po standardu EN 847-1 ter ustrezno označeni.**
- ▶ **Dovoljeno število vrtljajev nastavka mora biti najmanj tako visoko, kot je maksimalno število vrtljajev, ki je navedeno na električnem orodju.** Pribor, ki se vrti hitreje kot je dovoljeno, se lahko zlomi in leti naokrog.
- ▶ **Uporaba brusilnih plošč kot nastavka ni dovoljena.**

Izbira žaginega lista

Pregled žaginih listov, ki jih priporoča proizvajalec, boste našli na koncu navodil.

Odstranjevanje žaginega lista (glejte sliko A)



Pri zamenjavi orodja je najbolje, če električno orodje položite na čelno stran ohišja motorja.

- Pritisnite tipko za blokado vretena **(6)** in jo držite.
- ▶ **Tipko za blokado vretena (6) pritisčajte le, ko vreteno žage miruje.** V nasprotnem primeru se lahko električno orodje poškoduje.
- S šestorobnim ključem **(5)** odvijte vpenjalni vijak **(25)** z vrtenjem v smeri **(1)**.
- Nihajni zaščitni pokrov **(21)** pomaknite nazaj in ga čvrsto držite.
- Vpenjalo **(24)** in žagin list **(23)** snemite z vretena žage **(20)**.

Namestitev žaginega lista (glejte sliko A)

Pri zamenjavi orodja je najbolje, če električno orodje položite na čelno stran ohišja motorja.

- Očistite žagin list **(23)** in vse vpenjalne dele, ki jih je treba namestiti.
- Nihajni zaščitni pokrov **(21)** pomaknite nazaj in ga pritrdite.
- Žagin list **(23)** namestite na vpenjalno prirobnico **(22)**. Smer žaganja zob (smer puščice na žaginem listu) in

- puščica smeri vrtenja na zaščitnem pokrovu (21) morata biti usklajeni.
- Namestite vpenjalo (24) in privijte vpenjalni vijak (25) v smeri vrtenja . Poskrbite za pravilen vgradni položaj vpenjalne prirobnice (22) in vpenjala (24).
 - Pritisnite tipko za blokado vretena (6) in jo držite.
 - S šestrobim vtičnim izvijačem (5) zategnite vpenjalni vijak (25) v smeri vrtenja . Zatezni moment naj bo od 6 do 9 Nm, to ustreza ročnemu zatezanju z dodatnim ¼ obratom.

Odsesavanje prahu/ostružkov

Prah nekaterih materialov, npr. svinčenega premaza, nekaterih vrst lesa, mineralov in kovin je lahko zdravju škodljiv. Stik s kožo ali vdihavanje takšnega prahu lahko povzroči alergijske reakcije in/ali obolenja dihal uporabnika ali oseb v bližini.

Določene vrste prahu kot npr. prah hrastovine ali bukovja veljajo za kancerogene, še posebej v kombinaciji z drugimi snovmi, ki so prisotne pri obdelavi lesa (kromat, zaščitno sredstvo za les). Materiale z vsebnostjo azbesta smejo obdelovati le strokovnjaki.

- Za visoko stopnjo odsesavanja prahu uporabite ustrezen sesalnik v kombinaciji s tem električnim orodjem.
- Poskrbite za dobro zračenje delovnega mesta.
- Priporočamo, da nosite zaščitno masko za prah s filtrirnim razredom P2.

Upoštevajte veljavne nacionalne predpise za obdelovane materiale.

- ▶ **Preprečite nabiranje prahu na delovnem mestu.** Prah se lahko hitro vname.

Namestitev odsesovalnega nastavka (glejte sliko B)

Odsesovalni nastavek (29) s pritrdilnim vijakom (28) pritrdite na zaščitni pokrov (7).

Na odsesovalni nastavek (29) lahko priključite odsesovalno cev s premerom 19 mm.

- ▶ **Odsesovalni nastavek ne sme biti nameščen brez priključenega zunanega sesalnika.** Odsesovalni kanal se lahko zamaši.
- ▶ **Na odsesovalni nastavek ne smete priključiti vreče za prah.** Sistem za odsesavanje se lahko v nasprotnem primeru zamaši.

Za zagotavljanje optimalnega odsesavanja je treba odsesovalni adapter (29) redno čistiti.

Odsesavanje z zunanjim sesalnikom

Sesalno cev (30) priključite na sesalnik prahu (pribor). Pregled priključkov za različne sesalnike najdete na koncu teh navodil.

Odsesovalnik za prah mora ustrezati želenemu obdelovancu.

Za odsesavanje zdravju izredno nevarnih, rakotvornih ali suhih vrst prahu uporabljajte poseben sesalnik za prah.

Delovanje

Načini delovanja

- ▶ **Pred začetkom kakršnih koli del na električnem orodju iz njega odstranite akumulatorsko baterijo.**

Nastavitev globine rezanja (glejte sliko C)

- ▶ **Globino rezanja prilagodite debelini obdelovanca.** Pod obdelovancem se lahko vidi manj kot ena širina zoba žaginega lista.

Odvijte krilni vijak (17). Za manjšo globino rezanja povlecite električno orodje stran od osnovne plošče (7), za večjo globino rezanja potisnite električno orodje proti osnovni plošči (7). Na skali globine rezov (18) nastavite zeleno mero. Krilni vijak (17) znova privijte.

Pri nastavitvi globine reza uporabite referenčno oznako (31) na strani skale za globino reza (18).

Nastavitev zajeralnega kota

Najbolje je, če električno orodje položite na čelno stran zaščitnega pokrova (13).

Odvijte krilni vijak (10). Žago zasukajte vstran. Na skali (9) nastavite zeleno mero. Znova zategnite krilni vijak (10).

Pri nastavitvi kota zajere uporabljajte referenčno oznako (27) (zgornji rob držala).

Opomba: pri zajeralnih rezih je globina reza manjša od prikazane vrednosti na skali za globino reza (18).

Oznake rezov

Rezalna oznaka 0° (12) prikazuje položaj žaginega lista pri pravokotnem rezu. Rezalna oznaka 45° (11) prikazuje položaj žaginega lista pri rezu pod kotom 45°.

Uporaba

Namestitev akumulatorske baterije

- ▶ **Uporabljajte samo originalne Boscheve litij-ionske akumulatorske baterije z napetostjo, ki je navedena na tipski ploščici električnega orodja.** Uporaba drugih akumulatorskih baterij lahko pripelje do poškodb in nevarnosti požara.

Napolnjeno akumulatorsko baterijo (1) od spredaj potisnite v podnožje električnega orodja. Potisnite akumulatorsko baterijo v celoti v ležišče tako, da rdeča črta ni več vidna in se je akumulatorska baterija varno zaskočila.

Vklop/izklop

Za **zagon** električnega orodja najprej uporabite blokado vklopa (3), nato pa pritisnite na stikalo za vklop/izklop (4) in ga držite.

Za **izklop** električnega orodja izpusnite stikalo za vklop/izklop (4).

Opomba: iz varnostnih razlogov stikala za vklop/izklop (4) ni mogoče blokirati, temveč ga je treba med uporabo orodja neprekinjeno držati pritisnjena.

Zavora izteka

Integrirana iztekalna zavora skrajša iztekanje žaginega lista po izklopu električnega orodja.

Prikaz nadzora temperature/preobremenitvene zaščite

Rdeči prikaz LED (16) vam pomaga zaščititi akumulatorsko baterijo pred pregrevanjem in motor pred preobremenitvijo.

Če prikaz LED (16) **neprekinjeno sveti rdeče**, je temperatura akumulatorske baterije previsoka in električno orodje se samodejno izklopi.

- Izklopite električno orodje.
- Pred nadaljevanjem dela pustite, da se akumulatorska baterija ohladi.

Utripanje prikaza LED (16) v rdeči barvi pomeni, da je električno orodje blokirano, in v tem primeru se samodejno izklopi.

Potegnite električno orodje iz obdelovanca.

Takoj ko je blokada odpravljena, električno orodje deluje naprej.

Zaščita pred prekomernim praznjenjem

Sistem elektronske zaščite celic „Electronic Cell Protection (ECP)“ ščiti litij-ionsko akumulatorsko baterijo pred prekomernim praznjenjem. Ko se akumulatorska baterija izprazni, zaščitno stikalo izklopi električno orodje: nastavek se ne premika več.

Vklop LED-delovne svetilke

Svetilka (26) sveti pri delno ali popolnoma pritisnjem stikalu za vklop/izklop (4) in pri neugodnih svetlobnih razmerah omogoči osvetlitev delovnega območja.

Navodila za delo

Zavarujte žagine liste pred sunki in udarci.

Električno orodje vodite enakomerno in z rahlim potiskanjem v smeri reza. Premočno potiskanje naprej znatno zmanjšuje življenjsko dobo nastavkov in lahko povzroči poškodbe električnega orodja.

Zmogljivost žaganja in kakovost reza sta v največji meri odvisna od stanja žaginega lista in od oblike njegovih zob. Zato uporabljajte samo ostre žagine liste, ki so primerni za obdelovanec, ki ga boste žagali.

Žaganje lesa

Pravilna izbira žaginega lista je odvisna od vrste lesa, kakovosti lesa in od tega, ali bo potrebno vzdolžno ali prečno žaganje.

Pri vzdolžnih rezih smreke nastajajo dolgi ostružki v obliki spiral.

Bukov in hrastov prah je posebej nevaren za zdravje, zato vedno uporabljajte sesalnik prahu.

Žaganje z vzporednim vodilom (glejte sliko D)

Vzporedno vodilo (32) omogoča natančne reze vzdolž roba obdelovanca oz. rezanje enakomernih pasov.

Želena širino zunanjega roba osnovne plošče nastavite s pomočjo skale na vodilih paralelnega prislona/adapterja za vodilo.

Žaganje s pomožnim prislonom (glejte sliko F)

Za žaganje velikih obdelovancev ali za žaganje ravnih robov lahko kot pomožni prislon na obdelovanec pritrdite desko ali

letev in krožno žago nato z osnovno ploščo pomikate ob pomožnem prislonu.

Žaganje z vodilom (glejte sliko E)

S pomočjo vodila (34) lahko izvajate ravne reze.

Opomba: vodilo (34) uporabljajte samo za pravokotne reze.

Pri zajeralnih rezih se lahko vodilo (34) poškoduje.

Oplaščenje preprečuje zdrs vodila in varuje površino obdelovanca. Obloga vodila omogoča tudi lažje drsenje električnega orodja.

Vodilo (34) na obdelovanec pritrdite z ustreznimi vpenjalnimi napravami, npr. z vijako spono. Električno orodje z nameščenim adapterjem za vodilo postavite na vodilo.

Opomba: paralelni prislon/adapter za vodilo (32) na električno orodje namestite tako, da je Boschev logotip spodaj.

Vodilo (34) ne sme presegrati strani obdelovanca, kjer boste začeli rezanje.

Vklopite električno orodje in ga enakomerno in z rahlim pomikom premikajte v smeri reza.

Delo s paralelnim prislonom/adapterjem za vodilo in odsesovalno cevjo

Najprej namestite nastavek za odsesavanje (29) z odsesovalno cevjo (30) in nato še paralelni prislon/adapter za vodilo (32).

Opomba: Za pritrjevanje paralelnega prislona/adapterja za vodilo (32) in odsesovalnega nastavka (29) uporabljajte samo predvidene vijake!

Navodila za optimalno uporabo akumulatorske baterije

Akumulatorsko baterijo zavarujte pred vlago in vodo.

Akumulatorsko baterijo skladiščite samo v temperaturnem območju od -20°C do 50°C . Poleti ne dovolite, da bi akumulatorska baterija obležala v avtomobilu.

Prezračevalne reže akumulatorske baterije občasno očistite z mehkim, čistim in suhim čopičem.

Bistveno krajši čas delovanja po polnjenju pomeni, da je akumulatorska baterija izrabljena in da jo je treba zamenjati. Upoštevajte navodila za odstranjevanje.

Vzdrževanje in servisiranje**Vzdrževanje in čiščenje**

- **Pred začetkom kakršnihkoli del na električnem orodju (na primer vzdrževanje, zamenjava orodja in podobno) kakor tudi med transportiranjem in shranjevanjem je treba iz električnega orodja odstraniti akumulatorsko baterijo.** Pri nenamernem aktiviranju vklopno/izklopnega stikala obstaja nevarnost telesnih poškodb.
- **Skrbite za čistočo električnega orodja in prezračevalnih utorov, da lahko dobro in varno delate.**

Nihajni zaščitni pokrov se mora prosto premikati in se samodejno zapirati. Zato poskrbite, da bo območje okrog

nihajnega zaštitnog pokrova vedno čisto. Prah in ostružke odstranite s čopičem.

Žagine liste brez premaza lahko pred korozijo zaščitite s tanko plastjo brezislinskega olja. Pred žaganjem olje odstranite, sicer bodo na lesu ostali mastni madeži.

Ostanke smole ali lepila na žaginem listu slabo vplivajo na kakovost reza. Žagin list zato očistite takoj po uporabi.

Servisna služba in svetovanje uporabnikom

Servis vam bo dal odgovore na vaša vprašanja glede popravila in vzdrževanja izdelka ter nadomestnih delov. Tehnične skice in informacije glede nadomestnih delov najdete na: www.bosch-pt.com

Boscheva skupina za svetovanje pri uporabi vam bo z veseljem odgovorila na vprašanja o naših izdelkih in pripadajočem priboru.

Ob vseh vprašanjih in naročilih rezervnih delov obvezno navedite 10-mestno številko na tipski ploščici izdelka.

Slovensko

Robert Bosch d.o.o.

Verovškova 55a

1000 Ljubljana

Tel.: +00 803931

Fax: +00 803931

Mail : servis.pt@si.bosch.com

www.bosch.si

Transport

Za priložene litij-ionske akumulatorske baterije veljajo zahteve zakona o nevarnih snoveh. Uporabnik lahko akumulatorske baterije brez omejitev prevaža po cesti.

Pri pošiljkah, ki jih opravijo tretje osebe (npr. zračni transport ali špedicija), je treba upoštevati posebne zahteve glede embalaže in oznak. Pri pripravi odpreme mora obvezno sodelovati strokovnjak za nevarne snovi.

Akumulatorske baterije pošiljajte samo, če je njihovo ohišje nepoškodovano. Prelepite odprte kontakte in akumulatorsko baterijo zapakirajte tako, da se v embalaži ne premika. Upoštevajte tudi morebitne druge nacionalne predpise.

Odlaganje



Poskrbite za okolju prijazno recikliranje električnih orodij, akumulatorskih baterij, pribora in embalaž.



Električnih orodij in akumulatorskih/običajnih baterij ne smete odvreči med gospodinjske odpadke!

Zgolj za države Evropske unije:

Odslužena električna orodja (v skladu z Direktivo 2012/19/EU) in okvarjene ali izrabljene akumulatorske/navadne baterije (v skladu z Direktivo 2006/66/ES) je treba zbirati ločeno in jih okolju prijazno reciklirati.

Akumulatorske/običajne baterije:

Litijevi ioni:

Upoštevajte navodila v poglavju „Transport“ (glejte „Transport“, Stran 212).

Hrvatski

Sigurnosne napomene

Uobičajena sigurnosna upozorenja za električne alate

⚠ UPOZORENJE Pročitajte sva sigurnosna upozorenja, upute, ilustracije i specifikacije koje se isporučuju s ovim električnim alatom. Nepoštivanje dolje navedenih uputa može uzrokovati električni udar, požar i/ili ozbiljne ozljede.

Sačuvajte sve napomene o sigurnosti i upute za buduću primjenu.

Pojam „električni alat“ u upozorenjima odnosi se na električne alata s priključkom na električnu mrežu (s mrežnim kabelom) i električne alate s napajanjem na akumulatorsku bateriju (bez mrežnog kabela).

Sigurnost na radnom mjestu

- ▶ **Održavajte radno mjesto čistim i dobro osvijetljenim.** Nered ili neosvijetljeno radno mjesto mogu uzrokovati nezgode.
- ▶ **Ne radite s električnim alatima u eksplozivnim atmosferama, primjerice onima u kojima ima zapaljivih tekućina, plinova ili prašine.** Električni alati proizvode iskre koje mogu zapaliti prašinu ili pare.
- ▶ **Tijekom upotrebe električnog alata djecu i druge osobe držite podalje od mjesta rada.** Svako odvratanje pozornosti može uzrokovati gubitak kontrole nad uređajem.

Električna sigurnost

- ▶ **Priključni utikač električnog alata mora odgovarati utičnici. Sve su preinake utikača zabranjene. Nemojte upotrebljavati adapterske utikače zajedno sa zaštitno uzemljenim električnim alatima.** Utikač na kojem nisu vršene preinake i odgovarajuća utičnica smanjuju opasnost od strujnog udara.
- ▶ **Izbjegavajte dodir tijela s uzemljenim površinama kao što su cijevi, radijatori, štednjaci i hladnjaci.** Opasnost od električnog udara je veća ako je vaše tijelo uzemljeno.
- ▶ **Električne alate držite dalje od kiše ili vlage.** Prodiranje vode u električni alat povećava opasnost od strujnog udara.
- ▶ **Ne zloupotrebljavajte priključni kabel. Nikada nemojte upotrebljavati priključni kabel za nošenje, vješanje električnog alata ili za izvlačenje utikača iz mrežne utičnice. Priključni kabel držite dalje od**

izvora topline, ulja, oštarih rubova ili pomičnih dijelova uređaja. Oštećen ili zapleten priključni kabel povećava opasnost od strujnog udara.

- ▶ **Ako s električnim alatom radite na otvorenom, upotrebljavajte isključivo produžni kabel prikladan za upotrebu na otvorenom.** Upotreba produžnog kabela prikladnog za rad na otvorenom smanjuje opasnost od strujnog udara.
- ▶ **Ako ne možete izbjeći upotrebu električnog alata u vlažnoj okolini, upotrijebite diferencijalnu strujnu zaštitnu sklopku.** Primjenom diferencijalne strujne zaštitne sklopke izbjegava se opasnost od strujnog udara.

Sigurnost ljudi

- ▶ **Budite pažljivi, pazite što činite i postupajte oprezno dok radite s električnim alatom. Nemojte upotrebljavati alat ako ste umorni ili pod utjecajem droga, alkohola ili lijekova.** Trenutak nepažnje kod upotrebe električnog alata može uzrokovati ozbiljne ozljede.
- ▶ **Nosite osobnu zaštitnu opremu. Uvijek nosite zaštitne naočale.** Nošenje osobne zaštitne opreme, kao što je maska za prašinu, zaštitna obuća s protukliznim potplatom, zaštitna kaciga ili štitnik za sluh, ovisno od vrste i primjene električnog alata, smanjuje opasnost od ozljeda.
- ▶ **Spriječite svako nehotično uključivanje uređaja. Prije nego što ćete utaknuti utikač u utičnicu i/ili staviti komplet baterija, provjerite je li električni alat isključen.** Ako kod nošenja električnog alata imate prst na prekidaču ili se uključen uređaj priključi na električno napajanje, to može dovesti do nezgoda.
- ▶ **Prije uključivanja električnog alata uklonite alate za podešavanje ili ključ.** Alat ili ključ koji se nalazi u rotirajućem dijelu uređaja može dovesti do nezgoda.
- ▶ **Izbjegavajte neuobičajene položaje tijela. Zauzmite siguran i stabilan položaj tijela i u svakom trenutku održavajte ravnotežu.** Na taj način možete električni alat bolje kontrolirati u neočekivanim situacijama.
- ▶ **Nosite prikladnu odjeću. Ne nosite široku odjeću ni nakit.** Kosu i odjeću držite dalje od pomičnih dijelova. Široku odjeću, dugu kosu ili nakit mogu zahvatiti pomični dijelovi.
- ▶ **Ako uređaji imaju priključak za usisavače za prašinu, provjerite jesu li isti priključeni i mogu li se ispravno upotrebljavati.** Upotreba sustava za usisavanje može smanjiti mogućnost nastanka opasnih situacija koje uzrokuje prašina.
- ▶ **Nemojte postati previše bezbrižni i zanemariti sigurnosne upute zato što alat često upotrebljavate i smatrate da ste ga dobro upoznali.** Samo jedan trenutak nepažnje dovoljan je za nastanak ozbiljnih ozljeda.

Upotreba i održavanje električnog alata

- ▶ **Ne preopterećujte uređaj. Za svaki posao upotrebljavajte prikladan i za to predviđen električni**

alat. S odgovarajućim električnim alatom posao ćete obaviti lakše, brže i sigurnije.

- ▶ **Nemojte upotrebljavati električni alat čiji je prekidač neispravan.** Električni alat koji se više ne može uključivati i isključivati opasan je i mora se popraviti.
- ▶ **Alat prije podešavanja, izmjene pribora i odlaganja isključite iz izvora napajanja i/ili izvadite komplet baterije, ako se vadi iz uređaja.** Ovim mjerama opreza izbjeći će se nehotično uključivanje električnog alata.
- ▶ **Električni alat koji ne upotrebljavate spremite izvan dosega djece. Rukovanje alatom zabranjeno je osobama koje nisu s njim upoznate ili koje nisu pročitale ove upute.** Električni alati su opasni ako s njima rade neiskusne osobe.
- ▶ **Redovno održavajte električne alate i pribor. Kontrolirajte rade li besprijekorno pomični dijelovi uređaja, jesu li zaglavljivi, polomljeni ili oštećeni tako da to ugrožava daljnju upotrebu i rad električnog alata. Prije upotrebe oštećene dijelove treba popraviti.** Loše održavani električni alati uzrok su mnogih nezgoda.
- ▶ **Rezne alate održavajte oštrim i čistim.** Pažljivo održavani rezni alati s oštrim oštricama manje će se zaglavljivati i lakše se s njima radi.
- ▶ **Električni alat, pribor, radne alate, itd. upotrebljavajte prema ovim uputama i na način kako je to propisano za određenu vrstu uređaja. Pritom uzmete u obzir radne uvjete i radove koje treba izvršiti.** Upotreba električnog alata za poslove izvan njegove predviđene upotrebe može dovesti do opasnih situacija.
- ▶ **Ručke i zahvatne površine održavajte suhima, čistima i pazite da na njih ne dospiju ulje ili mast.** Skliske ručke i zahvatne površine onemogućuju sigurno rukovanje i alat se teško kontrolira u neočekivanim situacijama.

Upotreba i održavanje akumulatorskih alata

- ▶ **Akumulatorsku bateriju punite isključivo punjačima koje preporučuje proizvođač.** Ako punjač predviđen za jednu određenu vrstu kompleta baterija rabite s drugim kompletom baterija, postoji opasnost od požara.
- ▶ **Električne alate upotrebljavajte isključivo s posebnim, namjenskim kompletima baterija.** Upotreba drugih kompleta baterija može dovesti do ozljeda i opasnosti od požara.
- ▶ **Komplete baterija dok ih ne upotrebljavate držite dalje od uredskih spajalica, kovanica, ključeva, čavala, vijaka ili drugih sitnih metalnih predmeta koji bi mogli uzrokovati premošćenje kontakata.** Kratki spoj između kontakata baterije može uzrokovati opekline ili požar.
- ▶ **Kod pogrešne primjene iz baterije može isteći tekućina. Izbjegavajte kontakt s ovom tekućinom. Kod slučajnog kontakta zahvaćeno mjesto treba isprati vodom. Ako vam tekućina uđe u oči, zatražite pomoć liječnika.** Tekućina istekla iz baterije može uzrokovati nadražnost kože i opekline.

- ▶ **Ne upotrebljavajte oštećene ili izmijenjene kompletne baterija ni alate.** Oštećene ili izmijenjene baterije podložne su nepredvidivom ponašanju i mogu uzrokovati požar, eksploziju ili ozljede.
- ▶ **Držite alat i komplet baterija dalje od vatre i visokih temperatura.** Izlaganje vatri ili temperaturi višoj od 130 °C može uzrokovati eksploziju.
- ▶ **Poštujte sve upute za punjenje i komplet baterija i alat ne punite pri temperaturama izvan vrijednosti koje su propisane i navedene u uputama.** Nepravilno punjenje ili punjenje pri temperaturama višim od propisanih može oštetiti bateriju i povećati opasnost od požara.

Servisiranje

- ▶ **Popravlak električnog alata prepustite kvalificiranom osoblju ovlaštenog servisa i isključivo s originalnim rezervnim dijelovima.** Tako će biti zajamčen siguran rad s uređajem.
- ▶ **Nikada ne servisirajte oštećene kompletne baterija.** Servisiranje kompleta baterija smiju obavljati isključivo proizvođači i ovlašteni serviseri.

Sigurnosne napomene za kružne pile

Postupci za rezanje

- ▶ **⚠ OPASNOST: Držite ruke podalje od područja rezanja i lista pile.** Ako s obje ruke držite pilu, list pile ne može vas porezati.
- ▶ **Ne stavljajte ruke ispod izratka.** Štitnik vas ne može zaštititi od lista pile ispod izratka.
- ▶ **Dubinu rezanja prilagodite debljini izratka.** Manje od jednog cijelog zuba ozubljenog lista pile mora biti vidljiv ispod izratka.
- ▶ **Izradak tijekom rezanja nikada nemojte držati u rukama ni preko nogu. Izradak učvrstite na stabilnoj platformi.** Pri radu je važan ispravan oslonac kako bi vaše tijelo bilo što manje izloženo naporu te kako ne bi došlo do uvrtnja lista pile ili gubitka kontrole.
- ▶ **Električni alat držite za izolirane prihvatne površine ako izvodite radove kod kojih bi alat za rezanje mogao zahvatiti skrivene električne vodove.** U slučaju doticaja sa žicama pod naponom i metalni će dijelovi električnog alata biti pod naponom, što može dovesti do električnog udara rukovaoca.
- ▶ **Prilikom rezanja uvijek upotrebljavajte uzdužni štitnik ili vodilicu s ravnim rubom.** Tako se povećava preciznost reza i smanjuje mogućnost savijanja lista pile.
- ▶ **Uvijek upotrebljavajte listove pile pravilnih oblika i veličina (dijamantne u odnosu na okrugle) sukladno otvoru prihvata.** Listovi pile koji ne odgovaraju pili na koju se ugrađuju neće biti pravilno centrirani, što dovodi do gubitka kontrole.
- ▶ **Nikada ne upotrebljavajte oštećene ili neprikladne podloške listova pile ni vijke.** Podlošci listova pile i vijci posebno su dizajnirani za vašu pilu, optimalne performanse i siguran rad.

Uzroci povratnog udara i povezana upozorenja

- povratni udar je nagla reakcija na zaglavljenu, blokiranu ili neporavnan list pile, što dovodi do nekontroliranog podizanja lista pile s izratka i prema gore prema rukovaocu;
- ako se list pile zaglavi ili blokira u prerezu te se preklopi, list pile se neželjeno zaustavlja dok reakcija motora jedinicu brzo pokreće unatrag prema rukovaocu;
- ako se list pile uvrne ili nije poravnat u rezu, zubac na stražnjem rubu lista pile može prodrijeti u gornju površinu drva i uzrokovati ispadanje lista pile iz prereza te njegovo odskakanje prema rukovaocu.

Povratni udar posljedica je nepravilne upotrebe i/ili pogrešnog rukovanja pilom, a može se spriječiti poduzimanjem prikladnih mjera opreza koje su navedene u daljnjem tekstu.

- ▶ **Čvrsto uhvatite pilu i namjestite podlaktice tako da se odupru silama povratnog udara. Tijelo postavite bočno uz list pile, ali ne u njegovoj ravnini.** Povratni udar može prouzročiti trzaj pile unatrag, ali sile povratnog udara rukovaoc može kontrolirati ako poduzme ispravne mjere opreza.
 - ▶ **Ako se list pile uklješti ili iz bilo kojeg razloga prekida rezanje, isključite električni alat i držite ga mirno sve dok se list pile u potpunosti ne zaustavi. Ne pokušavajte ukloniti pilu s izratka ili povlačiti pilu unatrag dok je list pile u pokretu jer može doći do povratnog udara.** Ustanovite i otklonite uzrok uklještenja lista pile.
 - ▶ **Prilikom ponovnog pokretanja pile na izratku, list pile centrirajte u prerez kako zubac pile ne bi ulazio u materijal.** Ako dođe od uklještenja, list pile može se pomaknuti ili odskočiti s izratka prilikom ponovnog pokretanja pile.
 - ▶ **Poduprite velike ploče kako biste smanjili opasnost od zaglavljivanja lista pile i povratnog udara.** Velike ploče često se savijaju pod vlastitom težinom. Ploču morate podložiti s obje strane, pored linije reza i ruba ploče.
 - ▶ **Nemojte upotrebljavati tupe ni oštećene listove pile.** Tupi ili nepravilno postavljeni listovi pile stvaraju uzak prerez koji dovodi do prekomjernog trenja, uklještenja lista pile i povratnog udara.
 - ▶ **Ručice za završavanje lista pile na željenoj dubini i nagibu moraju biti čvrsto završene prije rezanja.** Ako se položaj lista pile namješta tijekom rezanja, to može uzrokovati uklještenje i povratni udar.
 - ▶ **Budite posebno oprezni kod rezanja postojećih zidova ili drugih područja u mrtvom kutu.** Istureni listovi pile mogu prerezati predmete koji mogu prouzročiti povratni udar.
- Funkcija donjeg štitnika**
- ▶ **Prije svake upotrebe provjerite je li donji štitnik pravilno zatvoren. Ne rukujte pilom ako se donji štitnik ne može slobodno kretati i momentalno zatvoriti. Ne stežite donji štitnik objumicama ili vezicama u otvorenom položaju.** Ako vam pila slučajno ispadne, donji se štitnik može iskriviti. Podignite donji

štitnik pomoću ručke za uvlačenje i provjerite kreće li se slobodno te da ne dodiruje list pile ili neki drugi dio pod nijednim kutom i na nijednoj dubini rezanja.

- ▶ **Provjerite rad opruge donjeg štitnika. Ako štitnik i opruga ne rade ispravno, potrebno ih je servisirati prije upotrebe.** Učinkovitost rada štitnika može biti umanjena ako ima oštećenih dijelova, ljepljivih naslaga ili smeća po njemu.
- ▶ **Donji se štitnik može ručno uvući samo za neke posebne rezove, primjerice rezove uranjanjem i složene rezove. Podignite donji štitnik pomoću ručke za uvlačenje, a čim list pile uđe u materijal, donji se štitnik mora otpustiti.** Za ostale vrste piljenja donji bi štitnik trebao raditi automatski.
- ▶ **Uvijek provjerite prekriva li donji štitnik list pile prije odlaganja pile na tlo ili radni stol.** Ako nije zaštićen, list pile pri odlaganju može dovesti do pomicanja pile unatrag i rezanja svega što mu se nađe na putu. Imajte na umu da je listu pile potrebno neko vrijeme da se zaustavi nakon otpuštanja prekičaća.

Dodatne sigurnosne napomene

- ▶ **Ne posežite rukama u izbacivač strugotine.** Mogli biste se ozlijediti na rotirajućim dijelovima.
- ▶ **Pilom ne radite iznad glave.** Tako nemate dovoljnu kontrolu nad električnim alatom.
- ▶ **Koristite prikladne detektore kako biste pronašli skrivene opskrbe vodove ili zatražite pomoć lokalnog distributera.** Kontakt s električnim vodovima može dovesti do požara i električnog udara. Oštećenje plinske cijevi može dovesti do eksplozije. Probijanje vodovodne cijevi uzrokuje materijalne štete.
- ▶ **Ne radite stacionarno s električnim alatom.** Nije konstruiran za rad sa stolom za piljenje.
- ▶ **Kod reza uranjanjem, koji se ne izvodi pravokutno, zaštitite ploču za vođenje pile od bočnog pomicanja.** Bočno pomicanje može uzrokovati zaglavljivanje lista pile te time dovesti do povratnog udara.
- ▶ **Ne koristite listove pile od visokolegiranog brzoreznog čelika (HSS-čelika).** Takvi listovi pile mogu lako puknuti.
- ▶ **Ne režite željezne metale.** Užarene strugotine mogu zapaliti uređaj za usisavanje prašine.
- ▶ **U slučaju oštećenja i nestručne uporabe aku-baterije mogu se pojaviti pare.** Dovedite svježi zrak i u slučaju poteškoća zatražite pomoć liječnika. Pare mogu nadražiti dišne puteve.
- ▶ **Ne otvarajte aku-bateriju.** Postoji opasnost od kratkog spoja.
- ▶ **Oštrim predmetima kao što su npr. čavli, odvijači ili djelovanjem vanjske sile aku-baterija se može oštetiti.** Može doći do unutrašnjeg kratkog spoja i aku-baterija može izgorjeti, razviti dim, eksplodirati ili se pregrijati.
- ▶ **Aku-bateriju koristite samo u proizvodima proizvođača.** Samo na ovaj način je aku-baterija zaštićena od opasnog preopterećenja.



Zaštitite aku-bateriju od vrućine, npr. također od stalnog sunčevog zračenja, vatre, vode i vlage. Inače postoji opasnost od eksplozije.

- ▶ **Prije odlaganja električnog alata pričekajte da se zaustavi.** Radni alat se može zaglaviti što može dovesti do gubitka kontrole nad električnim alatom.

Opis proizvoda i radova



Treba pročitati sve sigurnosne napomene i upute. Propusti do kojih može doći uslijed nepridržavanja sigurnosnih napomena i uputa mogu uzrokovati električni udar, požar i/ili teške ozljede.

Pridržavajte se slika na početku uputa za uporabu.

Namjenska uporaba

Električni alat je namijenjen za uzdužno i poprečno rezanje drva po ravnoj liniji rezanja i pod kutom na čvrstoj podlozi.

Prikazani dijelovi alata

Numeriranje prikazanih dijelova odnosi se na prikaz električnog alata na stranici sa slikama.

- (1) Aku-baterija
- (2) Tipka za deblokadu aku-baterije
- (3) Blokada uključivanja prekičaća za uključivanje/isključivanje
- (4) Prekičać za uključivanje/isključivanje
- (5) Šesterokutni ključ
- (6) Tipka za blokadu vretena
- (7) Osnovna ploča
- (8) Vijak za pričvršćivanje paralelnog graničnika
- (9) Skala kuta kosog rezanja
- (10) Krilni vijak za prethodno biranje kuta kosog rezanja
- (11) Oznaka rezanja 45°
- (12) Oznaka rezanja 0°
- (13) Štitnik
- (14) Ručka (izolirana površina zahvata)
- (15) Pokazivač stanja napunjenosti aku-baterije
- (16) Pokazivač nadzora temperature/zaštite od preopterećenja
- (17) Krilni vijak za prethodno biranje dubine rezanja
- (18) Skala za namještanje dubine rezanja
- (19) Ručica za namještanje njišućeg štitnika
- (20) Vreteno pile
- (21) Njišući štitnik
- (22) Prihvatna prirubnica
- (23) List kružne pile
- (24) Stezna prirubnica
- (25) Stezni vijak

- (26) Svjetiljka „PowerLight“
- (27) Referentna oznaka za namještanje kuta kosog rezanja
- (28) Vijak za pričvršćivanje usisnog adaptera^{A)}
- (29) Usisni adapter^{A)}
- (30) Usisno crijevo^{A)}
- (31) Referentna oznaka za namještanje dubine rezanja
- (32) Paralelni graničnik/adapter vodilice^{A)}
- (33) Par vijčanih stega^{A)}
- (34) Vodilica^{A)}

A) Prikazan ili opisan pribor ne pripada standardnom opsegu isporuke. Potpuni pribor možete naći u našem programu pribora.

Tehnički podaci

Ručna kružna pila		GKS 12V-26
Kataloški broj		3 601 FA1 0..
Nazivni napon	V _{nom}	12
Broj okretaja u praznom hodu	min ⁻¹	1400
Maks. dubina rezanja		
– kod kuta kosog rezanja 0°	mm	26,5
– kod kuta kosog rezanja 45°	mm	17,0
Blokada vretena		●
Dimenzije osnovne ploče	mm	167 x 88
Maks. promjer lista pile	mm	85
Min. promjer lista pile	mm	85
Maks. debljina lista pile	mm	0,7
Maks. debljina/otklon zupca	mm	1,1
Min. debljina/otklon zupca	mm	1,0
Stezni otvor	mm	15
Težina prema EPTA-Procedure 01:2014	kg	1,3 – 1,6 ^{A)}
Dopuštena temperatura okoline		
– tijekom punjenja	°C	0...+45
– kod rada ^{B)} i kod skladištenja	°C	-20...+50
Preporučene aku-baterije		GBA 12V... GBA 10,8V...
Preporučeni punjači		GAL 12.. AL 11..

A) ovisno o korištenoj aku-bateriji

B) ograničeni učinak kod temperatura <0 °C

Informacije o buci i vibracijama

Emisijske vrijednosti buke utvrđene sukladno EN 62841-2-5.

Razina buke električnog alata prema ocjeni A iznosi obično: razina zvučnog tlaka **82 dB(A)**; razina zvučne snage **93 dB(A)**. Nesigurnost K = **3 dB**.

Nosite zaštitu za uši!

Ukupne vrijednosti vibracija a_{hv} (vektorski zbroj tri pravca) i nesigurnost K utvrđene u skladu s normom **EN 62841-2-5**:

Piljenje drva: $a_{hv} < 2,5 \text{ m/s}^2$, $K = 1,5 \text{ m/s}^2$

Razina titranja koja je navedena u ovim uputama i emisijska vrijednost buke izmjerene su sukladno normiranom postupku mjerenja te se mogu koristiti za međusobnu usporedbu električnih alata. Primjerene su i za privremenu procjenu emisije titranja i buke.

Navedena razina titranja i emisijska vrijednost buke predstavljaju glavne primjene električnog alata. Ako se ustvari električni alat koristi za druge primjene s radnim alatima koji odstupaju od navedenih ili se nedovoljno održavaju, razina titranja i emisijska vrijednost buke mogu odstupati. Na taj se način može osjetno povećati emisija titranja i buke tijekom čitavog vremenskog perioda rada. Za točnu procjenu emisija titranja i buke trebaju se uzeti u obzir i vremena, tijekom kojih je alat bio isključen ili je radio, ali se zapravo nije koristio. Na taj se način može osjetno smanjiti emisija titranja i buke tijekom čitavog vremenskog perioda rada.

Odredite dodatne sigurnosne mjere za zaštitu korisnika prije djelovanja titranja kao npr.: održavanje električnog alata i nastavaka, održavanje toplih ruku, organizacija tokova rada.

Montaža

- **Koristite samo listove pile čiji je maksimalno dopušteni broj okretaja veći od broja okretaja u praznom hodu.**

Punjenje aku-baterije

- **Koristite samo punjače navedene na stranici s priborom.** Samo su ovi punjači prilagođeni litij-ionskoj aku-bateriji koja se koristi u vašem električnom alatu.

Napomena: Aku-baterija se isporučuje djelomično napunjena. Kako bi se zajamčio puni učinak aku-baterije, prije prve uporabe aku-bateriju napunite do kraja u punjaču. Litij-ionska aku-baterija može se u svakom trenutku puniti bez skraćanja njenog vijeka trajanja. Prekid u procesu punjenja neće oštetiti aku-bateriju.

Litij-ionska aku-baterija je "Electronic Cell Protection (ECP)" zaštitom zaštićena od dubinskog pražnjenja. Kada se aku-baterija isprazni, električni alat će se isključiti uz pomoć zaštitne sklopke: radni alat se više neće vrtjeti.

- **Nakon automatskog isključivanja električnog alata ne pritišćite dalje prekidač za uključivanje/isključivanje.** Aku-baterija bi se mogla oštetiti.

Pridržavajte se uputa za zbrinjavanje u otpad.

Vađenje aku-baterije

Aku-baterija (1) ima dva stupnja blokiranja koji trebaju spriječiti da aku-baterija ispadne kod nehotičnog pritiska na tipku za deblokadu aku-baterije (2). Čim se aku-baterija

stavi u električni alat, ona će se pomoću opruge zadržati u određenom položaju.

Za vađenje aku-baterije (1) pritisnite tipku za deblokadu (2) i izvucite aku-bateriju prema natrag iz električnog alata.

Pritom ne primjenjujte silu.

Pokazivač stanja napunjenosti aku-baterije

Tri zelena LED pokazivača stanja napunjenosti aku-baterije (15) pokazuju stanje napunjenosti aku-baterije (1). Upit o stanju napunjenosti iz sigurnosnih razloga moguć je samo u stanju mirovanja električnog alata.

Pritisnite prekidač za uključivanje/isključivanje (4) napola ili potpuno za prikaz stanja napunjenosti.

LED	Kapacitet
Stalno svijetli 3 x zelena	≥ 2/3
Stalno svijetli 2 x zelena	≥ 1/3
Stalno svijetli 1 x zelena	< 1/3
Treperi 1 x zelena	Rezerva

Ako nakon pritiska na prekidač za uključivanje/isključivanje (4) ne svijetli LED, aku-baterija je neispravna i mora se zamijeniti.

Umetanje/zamjena lista kružne pile

- ▶ **Prije svih radova na električnom alatu izvadite aku-bateriju.**
- ▶ **Kod montaže lista pile nosite zaštitne rukavice.** Kod dodirivanja lista pile postoji opasnost od ozljeda.
- ▶ **Koristite samo listove pile koji odgovaraju karakterističnim podacima navedenim u ovim uputama za uporabu i na električnom alatu i koji su ispitani prema EN 847-1 i odgovarajuće označeni.**
- ▶ **Dopušteni broj okretaja radnog alata mora biti barem toliko visok kao maksimalni broj okretaja naveden na električnom alatu.** Pribor, koji se vrti brže nego što je dopušteno, mogao bi se polomiti i razletjeti.
- ▶ **Ni u kojem slučaju ne koristite brusne ploče kao radni alat.**

Biranje lista pile

Pregled preporučenih listova pile možete naći na kraju ovih uputa.

Demontaža lista pile (vidjeti sliku A)

Kod zamjene alata najbolje je da električni alat odložite na prednju stranu kućišta motora.

- Pritisnite tipku za blokadu vretena (6) i držite je pritisnuta.
- ▶ **Pritisnite tipku za blokadu vretena (6) samo dok vreteno pile miruje.** Električni alat bi se inače mogao oštetiti.
- Šesterokutnim ključem (5) odvrnite stezni vijak (25) u smjeru vrtanje ⚙.
- Okrenite njišući štitnik (21) prema natrag i čvrsto ga držite.
- Skinite steznu prirubnicu (24) i list pile (23) s vretena pile (20).

Montaža lista pile (vidjeti sliku A)

Kod zamjene alata najbolje je da električni alat odložite na prednju stranu kućišta motora.

- Očistite list pile (23) i sve stezne dijelove koje treba montirati.
- Okrenite njišući štitnik (21) prema natrag i čvrsto ga držite.
- Postavite list pile (23) na prihvatnu prirubnicu (22). Smjer rezanja zubaca (smjer strelice na listu pile) i strelica smjera vrtnje na štitniku (21) moraju se podudarati.
- Stavite steznu prirubnicu (24) i uvrnite stezni vijak (25) u smjeru vrtnje ⚙. Pazite na ispravan položaj prihvatne prirubnice (22) i stezne prirubnice (24).
- Pritisnite tipku za blokadu vretena (6) i držite je pritisnuta.
- Šesterokutnim ključem (5) zategnite stezni vijak (25) u smjeru vrtnje ⚙. Pritezni moment treba iznositi 6–9 Nm, to odgovara zatezanju rukom uključujući ¼ okretaja.

Usisavanje prašine/strugotina

Prašina od materijala, kao što su premazi sa sadržajem olova, neke vrste drva, minerala i metala, može biti štetna za zdravlje. Dodirivanje ili udisanje prašine može uzrokovati alergijske reakcije i/ili bolesti dišnih puteva korisnika električnog alata ili osoba koje se nalaze u blizini.

Određena vrsta prašine, kao što je npr. prašina od hrastovine ili bukve, smatra se kancerogenom, posebno u kombinaciji s dodatnim tvarima za obradu drva (kromat, zaštitna sredstva za drvo). Materijal, koji sadrži azbest, smiju obrađivati samo stručne osobe.

- Za postizanje većeg stupnja usisavanja prašine koristite odgovarajući usisavač zajedno s ovim električnim alatom.
- Pobrinite se za dobro prozračivanje radnoga mjesta.
- Preporučuje se nošenje zaštitne maske s klasom filtra P2. Poštujte važeće propise u vašoj zemlji za materijale koje ćete obrađivati.

- ▶ **Izbjegavajte nakupljanje prašine na radnom mjestu.** Prašina se može lako zapaliti.

Montaža usisnog adaptera (vidjeti sliku B)

Pričvrstite usisni adapter (29) vijkom za pričvršćivanje (28) na osnovnu ploču (7).

Na usisni adapter (29) može se priključiti usisno crijevo promjera 19 mm.

- ▶ **Usisni adapter ne smije biti montiran bez priključenog vanjskog usisavanja.** Inače bi se mogao začepiti usisni kanal.
- ▶ **Na usisni adapter ne smije se staviti vrećica za prašinu.** U suprotnom se sustav za usisavanje može začepiti.

Za osiguranje optimalnog usisavanja treba redovito čistiti usisni adapter (29).

Vanjsko usisavanje

Spojite usisno crijevo (30) s usisavačem (pribor). Pregled za priključivanje na različite usisavače pronaći ćete na kraju ove upute.

Usisavač mora biti prikladan za obrađivani materijal.

Kod usisavanja suhe prašine ili prašine koja je posebno opasna za zdravlje i kancerogena, treba koristiti specijalni usisavač.

Rad

Načini rada

- ▶ **Prije svih radova na električnom alatu izvadite aku-bateriju.**

Namještanje dubine rezanja (vidjeti sliku C)

- ▶ **Dubinu rezanja prilagodite debljini izratka.** Ispod izratka treba biti vidljiva visina zupca manja od jedne pune visine.

Otpustite krilni vijak (17). Za manju dubinu rezanja odmaknite električni alat od osnovne ploče (7), a za veću dubinu rezanja pritisnite električni alat prema osnovnoj ploči (7). Namjestite željenu mjeru na skali za namještanje dubine rezanja (18). Ponovno stegnite krilni vijak (17).

Pri namještanju dubine rezanja upotrijebite referentnu oznaku (31) pokraj skale za namještanje dubine rezanja (18).

Namještanje kuta kosog rezanja

Najbolje je da električni alat odložite na prednju stranu štitnika (13).

Otpustite krilni vijak (10). Zakrenite pilu bočno. Namjestite željenu mjeru na skali (9). Ponovno pritegnite krilni vijak (10).

Pri namještanju kuta kosog rezanja upotrijebite referentnu oznaku (27) (gornji rub držača).

Napomena: Kod kosog rezanja je dubina rezanja manja od prikazane vrijednosti na skali za namještanje dubine rezanja (18).

Oznake rezanja

Oznaka rezanja 0° (12) prikazuje položaj lista pile kod pravokutnog reza. Oznaka rezanja 45° (11) prikazuje položaj lista pile kod reza pod 45°.

Puštanje u rad

Umetanje aku-baterije

- ▶ **Koristite samo originalne Bosch litij-ionske aku-baterije s naponom navedenim na tipskoj pločici vašeg električnog alata.** Uporaba drugih aku-baterija može dovesti do ozljeda i opasnosti od požara.

Umetnite sprijeda napunjenu aku-bateriju (1) u podnožje električnog alata. Pritisnite aku-bateriju do kraja u podnožje tako da se više ne može vidjeti crvena pruga i da se blokira.

Uključivanje/isključivanje

Za **puštanje električnog alata u rad** pritisnite najprije blokadu uključivanja (3) i **zatim** pritisnite prekidač za uključivanje/isključivanje (4) i držite pritisnut.

Za **isključivanje** električnog alata otpustite prekidač za uključivanje/isključivanje (4).

Napomena: Iz sigurnosnih razloga ne može se blokirati prekidač za uključivanje/isključivanje (4), nego tijekom rada mora stalno ostati pritisnut.

Inercijska kočnica

Ugrađena inercijska kočnica skraćuje zaustavno vrijeme lista pile nakon isključivanja električnog alata.

Pokazivač nadzora temperature/zaštite od preopterećenja

Crveni LED pokazivač (16) pomaže vam da zaštitite aku-bateriju od pregrijavanja i motor od preopterećenja. Ako LED pokazivač (16) svijetli **stalno crveno**, onda je temperatura aku-baterije previsoka i električni alat isključuje se automatski.

- Isključite električni alat.
- Ostavite aku-bateriju da se ohladi prije nastavka rada.

Treperi li LED pokazivač (16) crveno, električni alat je blokiran i isključuje se automatski.

Izvucite električni alat iz izratka.

Čim se blokada ukloni, električni alat dalje radi.

Zaštita od dubinskog pražnjenja

Litij-ionska aku-baterija je Electronic Cell Protection (ECP) zaštitom zaštićena od dubinskog pražnjenja. Kada se aku-baterija isprazni, električni alat će se isključiti uz pomoć zaštitne sklopke: radni alat se više neće vrtjeti.

Uključivanje LED radnog svjetla

Svjetiljka (26) svijetli kada se prekidač za uključivanje/isključivanje (4) pritisne lagano ili do kraja i omogućava osvijetljenje područja rada u slučaju nepovoljnih uvjeta rasvjeta.

Upute za rad

Zaštitite list pile od udaraca.

Pomičite električni alat ravnomjerno i laganim potiskom u smjeru reza. Prejako pomicanje znatno smanjuje životni vijek radnih alata i može štetiti električnom alatu.

Učinak piljenja i kvaliteta reza uglavnom ovise o stanju i obliku zubaca lista pile. Stoga koristite samo oštre listove pile koji su prikladni za obrađivani materijal.

Piljenje drva

Pravilan izbor lista pile ravna se prema vrsti drva, kvaliteti drva i prema tome radi li se o uzdužnom ili poprečnom rezanju.

Kod uzdužnog rezanja smreke nastaju duge strugotine u obliku spirale.

Prašina od bukve ili hrastovine je posebno štetna po zdravlje, stoga radite samo s usisavačem.

Piljenje s paralelnim graničnikom (vidjeti sliku D)

Paralelni graničnik (32) omogućuje izvođenje točnih rezova uz rub izratka odn. rezanje po mjeri jednakih letvica.

Namjestite željenu širinu rezanja na vanjskom rubu osnovne ploče uz pomoć skale na vodilicama paralelnog graničnika/adaptera vodilice.

Piljenje s pomoćnim graničnikom (vidjeti slike F)

Za obradu velikih izradaka ili za rezanje ravnih rubova, možete na izradak pričvrstiti dasku ili letvu kao pomoćni graničnik i kružnu pilu voditi uzduž osnovne ploče kao pomoćnim graničnikom.

Piljenje s vodilicom (vidjeti sliku E)

Možete ravno rezati pomoću vodilice (34).

Napomena: Upotrebljavajte vodilicu (34) samo za pravokutno rezanje. Kod kosog rezanja možete oštetiti vodilicu (34).

Prijanjuća obloga sprječava klizanje vodilice i čuva površinu izratka. Površinski sloj vodilice omogućava lakše klizanje električnog alata.

Na izradak pričvrstite vodilicu (34) s prikladnim steznim napravama, npr. vijčanim stegama. Stavite električni alat s montiranim adapterom vodilice na vodilicu.

Napomena: Montirajte paralelni graničnik/adapter vodilice (32) s Bosch logotipom prema dolje na električni alat.

Vodilica (34) ne smije biti isturena na strani izratka koji treba zarezati.

Uključite električni alat i pomičite ga ravnomjerno i laganim potiskom u smjeru reza.

Rad s paralelnim graničnikom/adapterom vodilice i usisnim crijevom

Najprije montirajte usisni adapter (29) s usisnim crijevom (30) i na kraju paralelni graničnik/adapter vodilice (32).

Napomena: Za fiksiranje paralelnog graničnika/adaptera vodilice (32) i usisnog adaptera (29) koristite samo za to predviđene vijke!

Napomene za optimalno rukovanje aku-baterijom

Zaštite aku-bateriju od vlage i vode.

Aku-bateriju čuvajte samo u prostoriji u kojoj je raspon temperature od -20 °C do 50 °C. Npr. aku-bateriju ljeti na ostavljajte u automobilu.

Otvore za hlađenje aku-baterije redovito čistite mekim, čistim i suhim kistom.

Bitno skraćanje vremena rada nakon punjenja pokazuje da je aku-baterija istrošena i da je treba zamijeniti.

Pridržavajte se uputa za zbrinjavanje u otpad.

Održavanje i servisiranje**Održavanje i čišćenje**

- ▶ **Prije svih radova na električnom alatu (npr. održavanje, zamjena alata, itd.), kao i kod njegovog transporta i spremanja, aku-bateriju treba izvaditi iz**

električnog alata. Kod nehodičnog aktiviranja prekidača za uključivanje/isključivanje postoji opasnost od ozljeda.

- ▶ **Električni alat i otvore za hlađenje održavajte čistima kako bi se moglo dobro i sigurno raditi.**

Njišući štitnik mora se moći uvijek slobodno pomicati i sam zatvarati. Zbog toga područje oko njišućeg štitnika uvijek držite čistim. Kistom uklonite prašinu i strugotine.

Neobloženi listovi pile mogu se zaštititi od naslaga korozije tankim slojem ulja koje ne sadrži kiselinu. Prije piljenja ponovno obrišite ulje jer će inače na drvu ostati mrlje.

Ostaci smole ili ljepila na listu pile utječu na kvalitetu rezanja. Stoga list pile očistite odmah nakon uporabe.

Servisna služba i savjeti o uporabi

Naša servisna služba će odgovoriti na vaša pitanja o popravku i održavanju vašeg proizvoda, kao i o rezervnim dijelovima. Crteže u rastavljenom obliku i informacije o rezervnim dijelovima možete naći i na našoj adresi:

www.bosch-pt.com

Tim Bosch savjetnika o uporabi rado će odgovoriti na vaša pitanja o našim proizvodima i njihovom priboru.

U slučaju upita ili naručivanja rezervnih dijelova, molimo vas obavezno navedite 10-znamenkasti kataloški broj s tipske pločice proizvoda.

Hrvatski

Robert Bosch d.o.o PT/SHR-BSC
Kneza Branimira 22
10040 Zagreb
Tel.: +385 12 958 051
Fax: +385 12 958 050
E-Mail: RBKN-bsc@hr.bosch.com
www.bosch.hr

Bosnia

Elektro-Servis VI. Mehmed Nalić
Dzemala Bijedića bb
71000 Sarajevo
Tel./Fax: +387 33454089
E-Mail: bosch@bih.net.ba

Transport

Litij-ionske aku-baterije podliježu zakonu o transportu opasnih tvari. Korisnik bez ikakvih preduvjeta može transportirati aku-baterije cestovnim transportom.

Ako transport obavlja treća strana (npr. transport zrakoplovom ili špedicijom), treba se pridržavati posebnih zahtjeva za ambalažu i označavanje. Kod pripreme ovakvih pošiljki za transport prethodno se treba savjetovati sa stručnjakom za transport opasnih tvari.

Aku-bateriju šaljite nekim transportnim sredstvom samo ako je njezino kućište neoštećeno. Obljepite otvorene kontakte i zapakirajte aku-bateriju tako da se ne može pomicati u ambalaži. Pridržavajte se i eventualnih dodatnih nacionalnih propisa.

Zbrinjavanje



Električne alate, aku-baterije, pribor i ambalažu treba dovesti na ekološki prihvatljivo recikliranje.



Električni alat i aku-baterije/baterije ne bacajte u kućni otpad!

Samo za zemlje EU:

Sukladno europskoj Direktivi 2012/19/EU električni alati koji više nisu uporabivi i sukladno europskoj Direktivi 2006/66/EZ neispravne ili istrošene aku-baterije moraju se odvojeno sakupljati i dovesti na ekološki prihvatljivo recikliranje.

Aku-baterije/baterije:

Litij-ionske:

Pridržavajte se uputa u poglavlju Transport (vidi „Transport“, Stranica 219).

kasutage kaitsemaandusega elektriliste tööriistade puhul adapterpistikuid. Muutmata pistikud ja sobivad pistikupesad vähendavad elektrilöögi ohtu.

- ▶ **Vältige kehalist kontakti maandatud pindadega, näiteks torude, radiaatorite, pliitide ja külmikutega.** Kui Teie keha on maandatud, on elektrilöögi oht suurem.
- ▶ **Kaitske elektrilist tööriista vihma ja niiskuse eest.** Kui elektrilisse tööriista on sattunud vett, on elektrilöögi oht suurem.
- ▶ **Ärge kasutage toitejuhet otstarbel, milleks see ei ole ette nähtud. Ärge kasutage toitejuhet elektrilise tööriista kandmiseks, ülesriputamiseks või pistiku pistikupesast väljatõmbamiseks. Kaitske toitejuhet kuumuse, õli, teravate servade ja seadme liikuvate osade eest.** Kahjustatud või keerduläänud toitejuhtmed suurendavad elektrilöögi ohtu.
- ▶ **Kui töötate elektrilise tööriistaga vabas õhus, kasutage ainult pikendusjuhtmeid, mis on ette nähtud kasutamiseks ka välistingimustes.** Välistingimustes kasutamiseks sobiva pikendusjuhtme kasutamine vähendab elektrilöögi ohtu.
- ▶ **Kui elektrilise tööriista kasutamine niiskes keskkonnas on vältimatu, kasutage rikkevoolukaitselüliti.** Rikkevoolukaitselüliti kasutamine vähendab elektrilöögi ohtu.

Inimeste turvalisus

- ▶ **Olge tähelepanelik, jälgige, mida teete, ning toimige elektrilise tööriistaga töötades kaalutletult. Ärge kasutage elektrilist tööriista, kui olete väsinud või uimaste, alkoholi või ravimite mõju all.** Hetkeline tähelepanematus seadme kasutamisel võib põhjustada tõsiseid vigastusi.
- ▶ **Kandke isikukaitsevahendeid. Kandke alati kaitseprille.** Elektrilise tööriista tüübile ja kasutusala vastavate isikukaitsevahendite, näiteks tolumaski, libisemiskindlate turvajalatsite, kaitsekiivri või kuulmiskaitsevahendite kasutamine vähendab vigastuste ohtu.
- ▶ **Vältige elektrilise tööriista soovimatut käivitamist. Enne pistiku ühendamist pistikupesasse, aku ühendamist seadme külge, seadme ülestõstmist ja kandmist veenduge, et elektriline tööriist on välja lülitatud.** Kui hoiate elektrilise tööriista kandmisel sõrme lülilil või ühendate vooluvõrku sisselülitatud seadme, võivad tagajärjeks olla õnnetused.
- ▶ **Enne elektrilise tööriista sisselülitamist eemaldage tööriista küljest reguleerimis- ja mutrivõtmed.** Seadme pöörleva osa küljes olev reguleerimis- või mutrivõti võib põhjustada vigastusi.
- ▶ **Vältige ebatavalist tööasendit. Võtke stabiilne tööasend ja hoidke kogu aeg tasakaalu.** Nii saate elektrilist tööriista ootamatutes olukordades paremini kontrollida.
- ▶ **Kandke sobivat rõivastust. Ärge kandke laiu riideid ega ehteid. Hoidke juuksed ja rõivad seadme liikuvatest osadest eemal.** Liiga avarad riided, ehted või

Eesti

Ohutusnõuded

Üldised ohutusnõuded elektriliste tööriistade kasutamisel

HOIATUS Lugege läbi kõik tööriistaga kaasas olevad ohutusnõuded ja juhised

ning tutvuge kõigi ooniste ja spetsifikatsioonidega.

Ohutusnõuete ja juhiste eiramise tagajärjeks võib olla elektrilöökk, tulekahju ja/või rasked vigastused.

Hoidke kõik ohutusnõuded ja juhised edasiseks kasutamiseks hoolikalt alles.

Ohutusnõuetes sisalduv mõiste "elektriline tööriist" käib nii vooluvõrku ühendatud (juhtmega) elektriliste tööriistade kui ka akutoitega (juhtmeta) elektriliste tööriistade kohta.

Ohutusnõuded tööpiirkonnas

- ▶ **Hoidke tööpiirkond puhas ja hästi valgustatud.** Korrastamata või valgustamata töökoht võib põhjustada õnnetusi.
- ▶ **Ärge kasutage elektrilist tööriista plahvatusohtlikus keskkonnas, kus leidub tuleohtlikke vedelikke, gaase või tolmu.** Elektrilistest tööriistadest lööb sädemeid, mis võivad tolmu või auru süüdata.
- ▶ **Elektrilise tööriista kasutamise ajal hoidke lapsed ja teised inimesed töökohast eemal.** Kui teie tähelepanu juhitakse kõrvale, võib seade teie kontrolli alt väljuda.

Elektriohutus

- ▶ **Elektrilise tööriista pistik peab pistikupesasse sobima. Pistiku kallal ei tohi teha mingeid muudatusi. Ärge**

pikad juuksed võivad sattuda seadme liikuvate osade vahele.

- ▶ **Kui on võimalik paigaldada tolmuemaldus- ja tolmuogumisseadiseid, veenduge, et need on seadmega ühendatud ja et neid kasutatakse õigesti.** Tolmuemaldusseadise kasutamine vähendab tolmust põhjustatud ohte.
- ▶ **Ärge muutuge tööriista sagedasest kasutamisest hooletuks ja ärge eirake ohutusnõudeid.** Hooletus võib sekundi murdosa jooksul kaasa tuua raskeid vigastusi.

Elektriliste tööriistade hoolikas käsitsemine ja kasutamine

- ▶ **Ärge koormake seadet üle. Kasutage konkreetse töö tegemiseks ette nähtud elektrilist tööriista.** Sobiva elektrilise tööriistaga töötate ettenähtud jõudluspiirides efektiivsemalt ja ohutumat.
- ▶ **Ärge kasutage elektrilist tööriista, mida ei saa lülitist sisse ja välja lülitada.** Elektriline tööriist, mida ei ole enam võimalik lülitist sisse ja välja lülitada, on ohtlik ning tuleb parandada.
- ▶ **Tõmmake pistik pistikupesast välja ja/või eemaldage seadmest aku, kui see on eemaldatav, enne seadme reguleerimist, tarvikute vahetamist ja seadme ärapanekut.** See ettevaatusabinõu väldib elektrilise tööriista soovimatut käivitamist.
- ▶ **Kasutusvälisel ajal hoidke elektrilisi tööriistu lastele kättesaamatus kohas ja ärge laske seadet kasutada isikutel, kes seadet ei tunne või pole lugenud käesolevaid juhiseid.** Asjatundmatute isikute käes on elektrilised tööriistad ohtlikud.
- ▶ **Hoolidage elektrilisi tööriistu ja tarvikuid nõuetekohaselt. Kontrollige, kas seadme liikuvad osad töötavad veatult ega kiildu kiini ning veenduge, et seadme detailid ei ole murdunud või kahjustatud määral, mis mõjutab seadme töökindlust. Laske kahjustatud detailid enne seadme kasutamist parandada.** Paljude õnnetuste põhjuseks on halvasti hooldatud elektrilised tööriistad.
- ▶ **Hoidke löiketarvikud teravad ja puhtad.** Hoolikalt hooldatud, teravate lõikeservadega löiketarvikud kiilduvad harvemini kinni ja neid on lihtsam juhtida.
- ▶ **Kasutage elektrilist tööriista, lisavarustust, tarvikuid jne vastavalt käesolevatele juhistele, võttes arvesse töötingimusi ja teostatava töö iseloomu.** Elektriliste tööriistade nõuetevastane kasutamine võib põhjustada ohtlikke olukordi.
- ▶ **Hoidke käepidemed ja haardepinnad kuiva ja puhtana ning vabana õlist ja määrdeainetest.** Libedad käepidemed ja haardepinnad ei luba tööriista ohutult käsitseda ja ootamatutes olukordades kontrolli all hoida.

Akutööriistade hoolikas käsitsemine ja kasutamine

- ▶ **Laadige akusid ainult tootja poolt soovitatud laadimiseseadmetega.** Laadimiseseade, mis sobib teatud tüüpi akudele, muutub tuleohtlikuks, kui seda kasutatakse teiste akude laadimiseks.

- ▶ **Kasutage elektrilistes tööriistades ainult selleks ettenähtud akusid.** Teiste akude kasutamine võib põhjustada vigastusi ja tulekahjuohtu.
- ▶ **Kasutusvälisel ajal hoidke akusid eemal kirjaklambritest, müntidest, võtmetest, naeltest, kruvidest või teistest väikestest metallesemetest, mis võivad akukontaktid omavahel ühendada.** Akukontaktide vahel tekkiva lühise tagajärjeks võivad olla põletused või tulekahju.
- ▶ **Väärkasutuse korral võib akuvedelik välja voolata; vältige sellega kokkupuudet. Juhusliku kokkupuute korral loputage kahjustatud kohta veega. Kui vedelik satub silma, pöörduge lisaks arsti poole.** Väljavoolav akuvedelik võib põhjustada nahaärritusi või põletusi.
- ▶ **Ärge kasutage akut ega tööriista, mis on kahjustada saanud või mida on modifitseeritud.** Kahjustada saanud või modifitseeritud akud võivad põhjustada tulekahju, plahvatuse, kehavigastusi ja varalist kahju.
- ▶ **Kaitske akut ja elektrilist tööriista tule ja väga kõrgete temperatuuride eest.** Kokkupuude tulega või üle 130 °C temperatuuriga võib põhjustada plahvatuse.
- ▶ **Järgige kõiki laadimisjuhiseid ja ärge laadige akut väljaspool juhistes määratletud temperatuurivahemikku.** Nõuetele mittevastav laadimine või laadimine väljaspool ettenähtud temperatuurivahemikku võib akut kahjustada ja suurendada tulekahju ohtu.

Teenindus

- ▶ **Laske elektrilist tööriista parandada ainult kvalifitseeritud spetsialistidel, kes kasutavad originaalvaruosi.** Nii tagate seadme püsivalt ohutu töö.
- ▶ **Ärge kunagi käidelda kahjustada saanud akusid.** Akusid võivad käidelda vaid tootja esindajad või volitatud hooldekeskuse töötajad.

Ohutusnõuded ketassaagide kasutamisel

Lõikamine

- ▶ **⚠ OHT: Hoidke käed lõikepiirkonnast ja lõikekettast eemal.** Kui hoiate saagi kahe käega, ei saa lõikeketas teie käsi vigastada.
- ▶ **Ärge viige oma käsi töödeldava tooriku alla.** Kettakaitse ei saa teid tooriku all ketta eest kaitsta.
- ▶ **Valige tooriku paksusele vastav lõikesügavus.** Tooriku alt peaks ketta hammastest näha jääma vähem kui üks hammas.
- ▶ **Ärge kunagi hoidke lõikamisel toorikut enda käes või põlve peal. Kinnitage toorik stabiilse aluse külge.** Tooriku korralik kinnitamine on tähtis, et vähendada vigastuste, ketta kinnikiilumise või tööriista üle kontrolli kaotamise ohtu.
- ▶ **Tehes töid, mille puhul võib lõiketarvik tabada varjatud elektrijuhtmeid, hoidke elektrilist tööriista ainult käepideme isoleeritud pinnast.** Lõiketarvik, mis puutub kokku pingestatud elektrijuhtmega, võib seada

pinge alla elektrilise tööriista metallosad ja anda tööriista kasutajale elektrilöögi.

- ▶ **Lõikamisel kasutage alati piirikut või nurgajuhikut.** See parandab lõiketäpsust ja vähendab ketta kinnikiilumise võimalust.
- ▶ **Kasutage kinnitusava läbimõõdule täpselt vastava suuruse ja kujuga (teemant või ümar) kettaid.** Kettad, mis sae kinnitusavaga ei sobi, pöörlevad ebaühtlaselt, põhjustades kontrolli kaotuse seadme üle.
- ▶ **Ärge kunagi kasutage kahjustada saanud või ebasobivaid saeketta alusseibe.** Alusseibid on välja töötatud just konkreetse sae jaoks, tagades täieliku jõudluse ja tööohutuse.

Tagasilöök ja asjaomased ohutusnõuded

- tagasilöök on saeketta kinnikiilumise, blokeerumise või lõikejäljes kallutamise tagajärjel tekkinud äkiline reaktsioon, mille tõttu tõuseb saag kontrollimatult üles ja paiskub seadme kasutaja suunas;

- kui saeketas on kinni kiilunud, siis lõikeketas seiskub ja mootori reaktsioon paiskab sae kiiresti seadme kasutaja suunas;

- kui saeketas on lõikes blokeerunud või kallutunud, võivad ketta tagaserva hambad haakuda puidu pinda, mistõttu kerkib ketas lõikest välja ja paiskub seadme kasutaja suunas.

Tagasilöök on elektrilise tööriista vale kasutamise tagajärg, mida saab ära hoida sobivate ettevaatusabinõude rakendamiseega.

- ▶ **Hoidke saagi tugevasti kahe käega ja võtke asend, milles suudate tagasilööki kontrollida.** Paiknege ketta kõrval, kuid mitte kettaga ühel joonel. Tagasilöök võib põhjustada sae paiskumise tagasi, kuid seadme kasutaja saab tagasilööki sobivate ettevaatusmeetmete rakendamisega kontrolli all hoida.
- ▶ **Kui ketas on kinni kiilunud või kui te lõike mingil põhjusel katkestate, lülitage elektriline tööriist välja ja hoidke seda liikumatult, kuni ketas on täielikult seiskunud.** Ärge kunagi üritage saagi lõikejoonest välja tõmmata või saagi tagasi tõmmata, kui lõikeketas liigub või kui on tagasilöögi tekkimise oht. Vaadake tööriist üle ja võtke parandusmeetmed, et kõrvaldada ketta kinnikiilumise põhjus.
- ▶ **Kui sae toorikus taaskäivitade, tsentreerige lõikeketas lõikejoones nii, et saehambad ei puutu materjaliga kokku.** Blokeerumise korral võib saeketas lõikejoonest välja tulla ja sae taaskäivitamisel võib tekkida tagasilöök.
- ▶ **Pikad paneelid toestage, et vältida ketta kinnikiilumise ja tagasilöögi ohtu.** Suured detailid võivad omaenda raskuse all läbi painduda. Suure detaili alla tuleb toed asetada ketta mõlemale küljele nii lõikejoone kui ka servade lähedale.
- ▶ **Ärge kasutage nürisid ega kahjustada saanud saekettaid.** Teritamata või korrrast ära saekettad tekitavad kitsa lõikejälje, mille tagajärjeks on liigne hõõrdumine, ketta kinnikiilumine ja tagasilöök.
- ▶ **Lõikesügavuse regulaator ja seadistushoovad peavad enne lõike tegemist olema tugevasti kinni pingutatud.**

Kui lõikeketta seadistused lõikamise ajal muutuvad, võib tagajärjeks olla kinnikiilumine ja tagasilöök.

- ▶ **Seintesse või muudesse varjatud piirkondadesse lõigete tegemisel olge eriti tähelepanelik.** Väljaulatuv saeketas võib lõigata objekte, mis võivad põhjustada tagasilöögi.

Alumine kettakaitse

- ▶ **Iga kord enne kasutamist kontrollige, kas alumine kettakaitse on korralikult sulgunud.** Ärge kasutage saagi, kui alumine kettakaitse ei liigu vabalt ega sulgu korralikult. Ärge kunagi kinnitage kettakaitset kinnitusvahendite või nõoriga avatud asendisse. Kui saag kogemata maha kukub, võib alumine kettakaitse kõverduda. Tõstke alumine kettakaitse tagakäepidemest üles ja veenduge, et see liigub vabalt ega puutu kokku ketta ega mõne muu osaga mis tahes lõikesügavuse või lõikenurga juures.
- ▶ **Kontrollige alumise kettakaitse vedru toimivust.** Kui kettakaitse ja vedru ei toimi korralikult, tuleb neid enne kasutamist hooldada. Kettakaitse toimivus võib olla häiritud kahjustada saanud detailide, kummijääkide või ladestunud osakeste tõttu.
- ▶ **Alumist kettakaitset võib käsitsi tagasi tõmmata vaid erilõigete tegemisel nagu uputuslõiked ja kombineeritud lõiked.** Kergitage alumist kettakaitset tagakäepidemest ja niipea kui ketas tungib materjali, tuleb alumine kettakaitse vabastada. Kõikide muude lõigete tegemisel peab alumine kettakaitse töötama automaatselt.
- ▶ **Enne kui asetate sae maha või tööpingile, veenduge, et alumine kettakaitse ketast katab.** Katmata kettaga saag liigub tahapoole ja lõikab kõike, mis ette jääb. Pidage meeles, et pärast väljalülitamist jätkab lõikeketas teatava aja jooksul pöörlemist, enne kui see seiskub.

Täiendavad ohutusnõuded

- ▶ **Ärge viige oma käsi laastude väljaviskeavas.** Pöörlevad osad võivad tekitada vigastusi.
- ▶ **Ärge töötage saega peast kõrgemal.** Selles asendis ei suuda Te elektrilist tööriista piisavalt kontrolli all hoida.
- ▶ **Varjatult paiknevate elektrijuhtmete, gaasi- või veetorude avastamiseks kasutage sobivaid lokaliseerimisseadmeid või pöörduge kohaliku elektri-, gaasi- või veevarustusettevõtja poole.** Kokkupuutel elektrijuhtmetega tekib tulekahju- ja elektrilöögi oht. Gaasitorustiku vigastamisel tekib plahvatusoht. Veetorustiku vigastamisel materiaalne kahju või elektrilöögi oht.
- ▶ **Ärge kasutage elektrilist tööriista stationsaarselt.** See ei ole ette nähtud saagimislaual kasutamiseks.
- ▶ **Uputuslõike puhul, mida ei tehta täisnurga all, toestage sae juhtald nii, et see ei saa külgsuunas nihkuda.** Külgsuunas nihkumine võib kaasa tuua saeketta kinnikiilumise ja sellest tulenevalt tagasilöögi.
- ▶ **Ärge kasutage kiirlõiketerasest (HSS) saekettaid.** Sellised saekettad võivad kergesti murduda.

- ▶ **Ärge saagige raudmetalle.** Hõõguvad laastud võivad süüdata tolmuemaldusseadise.
- ▶ **Aku vigastamise ja ebaõige käsitlemise korral võib akust eralduda auru.** Õhutage ruumi, halva enesetunde korral pöörduge arsti poole. Aurud võivad ärritada hingamisteid.
- ▶ **Ärge avage akut.** Esineb lühise oht.
- ▶ **Teravad esemed, näiteks naelad või kruvikeerajad, samuti löögid, põrutused jmt võivad akut kahjustada.** Akukontaktide vahel võib tekkida lühis ja aku võib süttida, suitsema hakata, plahvatada või üle kuumeneda.
- ▶ **Kasutage akut ainult valmistaja toodetes.** Ainult sellisel juhul on aku kaitstud ohtliku ülekoormuse eest.



Kaitske akut kuumuse, sealhulgas pideva päikesekiirguse eest, samuti vee, tule ja niiskuse eest. Esineb plahvatusoht.



- ▶ **Enne käestpanekut oodake, kuni elektriline tööriist on seiskunud.** Kasutatav tarvik võib kinni kiiluda ja põhjustada kontrolli kaotuse seadme üle.

Toote kirjeldus ja kasutusjuhend



Lugege läbi kõik ohutusnõuded ja juhised.

Ohutusnõuete ja juhiste eiramine võib kaasa tuua elektrilöögi, tulekahju ja/või raskeid vigastusi.

Pange tähele kasutusjuhendi esiosas olevaid jooniseid.

Nõuetekohane kasutamine

Elektriline tööriist on ette nähtud sirgete ja kaldsete piki- ja põiklõigete tegemiseks tugevale aluspinnale toetavas puidus.

Kujutatud komponendid

Seadme osade numeratsiooni aluseks on jooniste leheküljel toodud numbrid.

- (1) Aku
- (2) Aku lukustuse vabastamisnupp
- (3) Sisse-/väljalüliti sisselülitustõkis
- (4) Sisse-/väljalüliti
- (5) Sisekuuskantvõti
- (6) Spindli lukustamise nupp
- (7) Alusplaat
- (8) Paralleeltoe kinnituskruvi
- (9) Kaldenurga skaala
- (10) Tiibkruvi kaldenurga eelvalimiseks
- (11) Lõikemärgis 45°
- (12) Lõikemärgis 0°
- (13) Kaitsekate
- (14) Käepide (isoleeritud haardepind)
- (15) Aku laetuse taseme näidik
- (16) Temperatuurikontrolli/ülekoormuskaitse näidik

- (17) Tiibkruvi lõikesügavuse eelvalikuks
- (18) Lõikesügavuse skaala
- (19) Pendel-kaitsekate reguleerimishoob
- (20) Saespindel
- (21) Pendel-kaitsekate
- (22) Tugijäärik
- (23) Ketassaeleht
- (24) Kinnitusäärik
- (25) Pingutuskruvi
- (26) Lamp „PowerLight“
- (27) Võrdlusmärgis kaldenurga seadmiseks
- (28) Imiadapteri kinnituskruvi^{A)}
- (29) Imiadapter^{A)}
- (30) Imivoolik^{A)}
- (31) Võrdlusmärgis lõikesügavuse seadmiseks
- (32) Paralleeltugi / juhtsiini adapter^{A)}
- (33) Pitskruvide paar^{A)}
- (34) Juhtsiin^{A)}

A) **Tarnekomplekt ei sisalda kõiki kasutusjuhendis olevatel joonistel kujutatud või kasutusjuhendis nimetatud lisatarvikuid. Lisatarvikute täieliku loetelu leiate meie lisatarvikute kataloogist.**

Tehnilised andmed

Käsiketassaag	GKS 12V-26	
Tootenumbr	3 601 FA1 0..	
Nimipinge	V...	12
Tühikäigu-pöörlemiskiirus	min ⁻¹	1400
Max lõikesügavus		
- kaldenurga 0° korral	mm	26,5
- kaldenurga 45° korral	mm	17,0
Spindlilukustus		●
Alusplaadi mõõtmed	mm	167 x 88
Saeketta max läbimõõt	mm	85
Saeketta min läbimõõt	mm	85
Saeketta max paksus	mm	0,7
Max hamba paksus / hammaste räsamine	mm	1,1
Min hamba paksus / hammaste räsamine	mm	1,0
Siseava läbimõõt	mm	15
Kaal EPTA-Procedure 01:2014 järgi	kg	1,3 – 1,6 ^{A)}
Ümbritseva keskkonna lubatud temperatuur		
- laadimisel	°C	0...+45
- töötamisel ^{B)} ja hoiustamisel	°C	-20...+50

Käsiketassaag	GKS 12V-26
soovitatavad akud	GBA 12V... GBA 10,8V...
soovitatavad laadimiseadmed	GAL 12... AL 11...

- A) sõltvalt kasutatud akust
B) piiratud võimsus temperatuuril 0°C

Andmed müra/vibratsiooni kohta

Mürapäästu väärtused, määratud vastavalt **EN 62841-2-5**.

Elektrilise tööriista ekvivalentne müratase on tavaliselt helirõhutase **82 dB(A)**; helivõimsustase **93 dB(A)**.

Möötemääraramus $K = 3$ dB.

Kasutage kuulmiskaitsevahendeid!

Vibratsiooni kogutase a_h (kolme suuna vektorsumma) ja möötemääraramus K , määratud vastavalt **EN 62841-2-5**:
Puidu saagimine: $a_h < 2,5 \text{ m/s}^2$, $K = 1,5 \text{ m/s}^2$

Selles juhendis toodud vibratsioonitaseme ja mürapäästu väärtused on mõõdetud standardset mõõtemeetodit kasutades ja neid saab kasutada elektriliste tööriistade omavaheliseks võrdlemiseks. Need sobivad ka vibratsioonitaseme ja mürapäästu esialgseks hindamiseks. Toodud vibratsioonitaseme ja mürapäästu väärtused on iseloomulikud elektrilise tööriista põhiliste rakenduste korral. Kui aga elektrilist tööriista kasutatakse muudes rakendustes, muude vahetatavate tööriistadega või ebapiisavalt hooldades, võivad vibratsioonitaseme ja mürapäästu väärtused nendest erinevad olla. See võib kogu tööaja vibratsioonitaset ja mürapäästu tunduvalt suurendada.

Vibratsioonitaseme ja mürapäästu täpseks hindamiseks tuleb arvesse võtta ka aega, mil seade on välja lülitatud või mil seade on küll sisse lülitatud, kuid tegelikult tööle rakendamata. See võib kogu tööaja vibratsioonitaset ja mürapäästu tunduvalt vähendada.

Rakendage kasutaja kaitsmiseks vibratsiooni mõju eest täiendavaid kaitsemeetmeid, nagu näiteks: elektrilise tööriista ja vahetatavate tööriistade hooldus, kätesoojendus, töökorraldus.

Paigaldus

- ▶ **Kasutage ainult saekettaid, mille maksimaalne lubatud kiirus on suurem teie elektrilise tööriista tühikäigu-pöörlemiskiirusest.**

Aku laadimine

- ▶ **Kasutage ainult lisavarustuse lehel nimetatud laadimiseadmeid.** Vaid need laadimiseadmed on ette nähtud elektrilises tööriistas kasutatud liitiumioonaku laadimiseks.

Suunis: Aku tarnitakse osaliselt laetult. Et tagada aku täit mahtuvust, laadige akut enne esmakordset kasutamist täiendavalt laadimiseadmes.

Li-ionakut võib laadida igal ajal, ilma et see lühendaks aku kasutusiga. Laadimise katkestamine ei kahjusta akut.

Liitiumioon-akut kaitseb süvätühjenemise eest akuelementide elektrooniline kaitse "Electronic Cell Protection (ECP)". Tühja aku korral lülitab kaitselülitid seadme välja: vahetatav tööriist ei pöörle enam.

- ▶ **Pärast elektrilise tööriista automaatset väljalülitamist ärge vajutage enam lülile (sisse/välja).** Aku võib kahjustada saada.

Järgige kasutusressursi ammendanud seadmete käitlemise juhiseid.

Aku eemaldamine

Akul (**1**) on kaks lukustusaset, mis peavad takistama aku väljakukkumist aku lukustuse vabastamisnupu (**2**) kogemata vajutamisel. Elektrilise tööriista paigaldatud akut hoiab õiges asendis vedru.

Aku (**1**) eemaldamiseks vajutage lukustuse vabastamisnupu (**2**) ja tõmmake aku elektrilisest tööriistast tahapoole välja. **Seejuures ärge rakendage jõudu.**

Aku laetuse taseme näidik

Kolm rohelist LEDi aku laetuse taseme näidikul (**15**) näitavad aku (**1**) laetuse taset. Tööohutuse huvides saab aku laetuse taset vaadata ainult seisval elektrilisel tööriistal.

Laetuse taseme näitamiseks vajutage sisse-/väljalüliti (**4**) pooleldi või lõpuni alla.

LED	Mahtuvus
Pidev tuli 3 x roheline	$\geq 2/3$
Pidev tuli 2 x roheline	$\geq 1/3$
Pidev tuli 1 x roheline	$< 1/3$
Vilkuv tuli 1 x roheline	Reserv

Kui sisse-/väljalüliti (**4**) allavajutamise järel ei põle mitte ükski LED, on aku defekte ja tuleb välja vahetada.

Saeketta paigaldamine/vahetamine

- ▶ **Enne mistahes tööde teostamist seadme kallal eemaldage seadme aku.**
- ▶ **Saeketta paigaldamisel kandke kaitsekindaid.** Saekettaga kokkupuutel võite end vigastada.
- ▶ **Kasutage üksnes käesolevas kasutusjuhendis esitatud ja elektrilisele tööriistale märgitud andmete laetavaid saekettaid, mida on vastavalt standardile EN 847-1 testitud ja asjaomaselt tähistatud.**
- ▶ **Tarviku lubatud pöörete arv peab olema vähemalt sama suur nagu elektrilisel tööriistal näidatud maksimaalne pöörete arv.** Lubatud kiirusest kiiremini pöörlev tarvik võib puruneda ning selle tükid võivad laiali paiskuda.
- ▶ **Ärge kunagi kasutage lihvkettaid vahetatava tööriistana.**

Saeketta valimine

Ülevaate soovitatud saeketastest leiate selle kasutusjuhendi lõpust.

Saeketta eemaldamine (vt jn A)

Tööriista vahetamiseks on kõige parem toetada elektriline tööriist mootori korpuse laupinnale.

- Vajutage spindli lukustusnupu (6) ja hoidke seda surutult.
- ▶ **Vajutage spindli lukustusnupu(6) ainult seisva saespindli korral.** Vastasel korral võite kahjustada elektrilist tööriista.
- Keerake sisekuuskantvõtmega (5) kinnituskrui (25) pöörmissuunas ⚙️ välja.
- Lükake pendel-kaitsekate (21) tagasi ja hoidke seda kinni.
- Võtke kinnitusäärrik (24) ja saeketas (23) saespindliilt (20) maha.

Saeketta paigaldamine (vt jn A)

Tööriista vahetamiseks on kõige parem toetada elektriline tööriist mootori korpuse lauppinnale.

- Puhastage saeketas (23) ja kõik paigaldatavad kinnitusdetailid.
- Lükake pendel-kaitsekate (21) tagasi ja hoidke seda kinni.
- Asetage saeketas (23) tugiäärrikule (22). Hammaste lõikesuund (noole suund saekettal) ja pöörlemissuuna nool kaitsekattel (21) peavad ühtima.
- Pange kinnitusäärrik (24) kohale ja keerake kinnituskrui (25) pöörmissuunas ⚙️ sisse. Jälgige tugiäärriku (22) ja kinnitusäärriku(24) õiget paigaldusasendit.
- Vajutage spindli lukustusnupu (6) ja hoidke seda surutult.
- Pingutage sisekuuskantvõtmega (5) kinnituskrui(25) pöörmissuunas ⚙️. Pingutusmoment peab olema 6 – 9 Nm, see vastab käejõuga keeramisele, pluss ¼ pööret.

Tolmu/saepuru äratõmme

Pliisisaldusega värvide, teatud puiduliikide, mineraalide ja metalli tolm võib kahjustada tervist. Tolmuga kokkupuude ja tolmu sissehingamine võib põhjustada seadme kasutajal või läheduses viibivatel inimestel allergilisi reaktsioone ja/või hingamisteede haigusi.

Teatud tolm, näiteks tamme- ja pöögitolm, on vähkidekitava toimega, iseäranis kombinatsioonis puidutöötlemisel kasutatavate lisaainetega (kromaadid, puidukaitsevahendid). Asbesti sisaldavat materjali tohivad töödelda üksnes vastava ala asjatundjad.

- Tõhusa tolmuemalduse tagamiseks kasutage elektrilise tööriistaga töötamisel sobivat tolmuimejat.
- Tagage töökohas hea ventilatsioon.
- Soovitame kasutada hingamisteede kaitsemaski P2-klassi filtriga.

Järgige töödeldavate materjalide kohta kehtivaid siseriiklikke eeskirju.

- ▶ **Vältige tolmu kogunemist töökohta.** Tolm võib kergesti süttida.

Imiadapteri paigaldamine (vt jn B)

Kinnitage tolmuemaldusadapter (29) kinnituskruviga (28) alusplaadile (7).

Imiadapteriga (29) saab ühendada 19 mm läbimõõduga imivooliku.

- ▶ **Imemisadapterit ei tohi paigaldada ilma, et oleks ühendatud väline imiseade.** Vastasel korral võib tolmuemalduskanal ummistuda.

- ▶ **Imemisadapteriga ei tohi ühendada tolmuikotti.**

Vastasel korral võib tolmuemaldussüsteem ummistuda.

Optimaalse tolmuemalduse tagamiseks tuleb tolmuemaldusadapterit (29) korrapäraselt puhastada.

Võõrimemisseadme kasutamine

Ühendage imivoolik (30) tolmuimejaga (lisavarustus).

Ülevaate erinevate tolmuimejatega ühendamisest leiate selle juhendi lõpust.

Tolmuimeja peab töödeldava materjali tolmu imemiseks sobima.

Eriti tervistkahjustava, kantserogeense ja kuiva tolmu eemaldamiseks kasutage spetsiaalset tolmuimejat.

Töötamine

Töörežiimid

- ▶ **Enne mistahes tööde teostamist seadme kallal eemaldage seadmest aku.**

Lõikesügavuse seadmine (vt jn C)

- ▶ **Sobitage lõikesügavus töödeldava detaili paksusega.** Saeketas peaks töödeldava detail alt nähtavale jääma vähem kui ühe hambakõrguse võrra.

Vabastage tiibkrui (17). Lõikesügavuse vähendamiseks tõmmake elektrilist tööriista alusplaadist (7) eemale, lõikesügavuse suurendamiseks lükake elektrilist tööriista alusplaadi (7) poole. Seadke soovitud mõõt lõikesügavuse skaalal (18). Pingutage uuesti tiibkrui (17).

Lõikesügavuse seadmiseks kasutage võrdlusmärgist (31) lõikesügavuse skaala (18) kõrval.

Kaldenurga seadmine

Kõige parem on toetada elektriline tööriist kaitsekatte (13) lauppinnale.

Vabastage tiibkrui (10). Kallutage saagi külje suunas.

Seadke skaalal (9) soovitud mõõt. Keerake tiibkrui (10) jälle kinni.

Kasutage kaldenurga seadmiseks võrdlusmärgist (27) (hoidiku ülaser).

Suunis: Kaldlõigetel on lõikesügavus väiksem lõikesügavuse skaalal (18) näidatud väärtusest.

Lõikemärgised

Lõikemärgis 0° (12) näitab saeketta asendit täisnurga all tehtava lõike korral. Lõikemärgis 45° (11) näitab saeketta asendit 45° all tehtava lõike korral.

Kasutuselevõtt

Aku paigaldamine

- ▶ **Kasutage ainult Boschi originaalseid liitium-ioonakusid, mille pinge vastab elektrilise tööriista andmesildil toodud pingele.** Teiste akude kasutamine võib põhjustada vigastusi ja tulekahju ohu.

Lükake laetud aku (1) eest elektrilise tööriista jalga. Suruge aku täielikult jalga sisse, nii et punast riba ei ole enam näha ja aku on kindlalt lukustunud.

Sisse-/väljalülitamine

Elektrilise tööriista **kasutuselevõtuks** vajutage kõigepealt sisselülituslukustust (3) ja vajutage **seejärel** sisse-/väljalüliti (4) ning hoidke seda surutult.

Elektrilise tööriista **väljalülitamiseks** vabastage sisse-/väljalüliti (4).

Suunis: Turvakaalustel ei saa sisse-/väljalüliti (4) lukustada, vaid see peab jääma töö ajal pidevalt surutuks.

Järelepõrlemispidur

Integreeritud järelepõrlemispidur lühendab saeketta järelepõrlemisaega pärast seadme väljalülitamist.

Temperatuurikontrolli/ülekoormuskaitse näidik

Punane LED-näidik (16) aitab teil kaitsta akut ülekuumenemise ja mootorit ülekoormuse eest.

Kui LED-näidik põleb (16) **pidevalt punaselt**, on aku temperatuur liiga kõrge ja elektriline tööriist lülitub automaatselt välja.

- Lülitage seade välja.
- Enne töö jätkamist laske akul jahtuda.

Vilgub LED-näidik (16) **punaselt**, on elektriline tööriist blokeeritud ja lülitub automaatselt välja.

Tõmmake elektriline tööriist töödeldavast detailist välja. Niipea kui kinnikiilumise põhjus on kõrvaldatud, töötab elektriline tööriist edasi.

Sügavtühjenemiskaitse

Liitium-ioonakut kaitseb süvavtühjenemise eest akelementide elektrooniline kaitse „Electronic Cell Protection (ECP)“. Tühja aku korral lülitab kaitselülit elektrilise tööriista välja: vahetatav tööriist ei pöörle enam.

LED-töötule sisselülitamine

Lamp (26) põleb, kui sisse-/väljalüliti (4) on osaliselt või täiesti alla vajutatud ja võimaldab ebasobivates valgustusoludes valgustada tööpiirkonda.

Tööjuhised

Kaitske saekettaid kukkumise ja löökide eest. Juhtige elektrilist tööriista ühtlaselt ja kerge ettenihkega lõikamissuunas. Liiga tugev ettenihke lühendab vahetatavate tööriistade kasutusiga ja võib elektrilist tööriista kahjustada. Saagimisjõudlus ja löike kvaliteet sõltuvalt olulisel määral saeketta seisukorrast ja hamba kujust. Seetõttu kasutage üksnes teravaid ja töödeldava materjali jaoks sobivaid saekettaid.

Puidu saagimine

Õige saeketta valik sõltub puidu liigist, kvaliteedist ja sellest, kas on vaja teha piki- või ristlõikeid.

Kuuse pikilõikamisel tekivad pikad spiraalikujuised laastud.

Pöõgi- ja tammetolm on eriti tervistkahjustav, töötage seepärast ainult tolmuemaldusseadmega.

Paralleeltoega saagimine (vt jn D)

Paralleeltugi (32) võimaldab täpsete lõigete tegemist piki töödeldava detaili üht serva või võrdsete mõõtetega ribad lõikamist.

Seadke paralleeltoe / juhtsiini adapteri juhikutele oleva skaala abil alusplaadi välisserval soovitud lõikelaius.

Abitoega saagimine (vt jn F)

Suurte töödeldavate detailide või sirgete servade lõikamiseks võite töödeldavale detailile kinnitada abitoeks laua või liistu ja juhtida saagimisel alusplaati piki abituge.

Juhtsiiniga saagimine (vt jn E)

Juhtsiini (34) abil saate teha sirgeid lõikeid.

Suunis: Kasutage juhtsiini (34) ainult täisnuksete lõigete korral. Kaldlõigete korral võite juhtsiini (34) vigastada.

Nakkekate takistab juhtsiini libisemast ja säästab töödeldava detaili pinda. Juhtsiini spetsiaalse kattega pealispind võimaldab elektrilise tööriist kergelt libisemist piki siini.

Kinnitage juhtsiin (34) töödeldavale detailile sobivate kinnituseadiste, nt pitskruvide abil. Asetage paigaldatud juhtsiini adapteriga elektriline tööriist juhtsiinile.

Suunis: Paigaldage paralleeltugi / juhtsiini adapter (32) elektrilisele tööriistale allasuunatud Boschi logoga.

Juhtsiin (34) ei tohi detaili saetavast küljest üle ulatuda.

Lülitage elektriline tööriist sisse ja juhtige seda ühtlase ning mõõduka ettenihkega lõikesuunas.

Töötamine paralleeltoe / juhtsiini adapteri ja imivoolikuga

Paigaldage kõigepealt imiadapter (29) koos imivoolikuga (30) ja seejärel paralleeltugi / juhtsiini adapter (32).

Suunis: Kasutage paralleeltoe / juhtsiini adapteri (32) ja imiadapteri (29) fikseerimiseks ainult selleks ette nähtud kruvisid!

Juhised aku käsitlemiseks

Kaitske akut niiskuse ja vee eest.

Hoidke aku temperatuuril –20 °C kuni 50 °C. Ärge jätke akut suvel autosse.

Puhastage aku ventilatsioonivahendid pehme, puhta ja kuiva pintsliga.

Oluliselt lühenenud kasutusaeg pärast laadimist näitab, et aku on muutunud kasutuskoõlbmatuks ja tuleb välja vahetada.

Järgige ringlussevõtu juhiseid.

Hooldus ja korrashoid

Hooldus ja puhastus

- ▶ **Eemaldage aku seadmest enne mis tahes töid seadme kallal (nt hooldus, tarvikute vahetus jmt), samuti enne seadme transportimist ja hoiulepanekut.** Lülitati (sisse/ välja) juhuslik käsitlemine toob kaasa vigastuste ohu.
- ▶ **Seadme laitmatu ja ohutu töö tagamiseks hoidke seade ja selle ventilatsioonivahendid puhtad.**

Pendel-kaitsekate peab alati vabalt liikuma ja automaatselt sulguma. Seetõttu hoidke pendel-kaitsekate ümbrus alati puhas. Eemaldage tolm ja laastud pintsliga.

Kattekihita saekettaid saab korrosiooni eest kaitsta, kui katta need õhukese kihi happitava õliga. Enne saagimist tuleb õli eemaldada, vastasel korral võivad puidule jääda plekid.

Saekettal olevad vaigu- või liimijäägid mõjutavad löike kvaliteeti. Seepärast puhastage saeketas kohe pärast kasutamist.

Klienditeenindus ja kasutusala nõustamine

Müügiesindajad annavad vastused toodete paranduse ja hoolduse ning varuosadega seotud küsimustele. Joonised ja info varuosade kohta leiata ka veebisaidilt: www.bosch-pt.com

Boschi nõustajad on meeleldi abiks, kui teil on küsimusi toodete ja lisatarvikute kohta.

Päringute esitamisel ja varuosade tellimisel näidake kindlasti ära seadme andmesildil olev 10-kohaline tootenumber.

Eesti Vabariik

Mercantile Group AS
Boschi elektriliste käsitööriistade remont ja hooldus
Pärnu mnt. 549
76401 Saue vald, Laagri
Tel.: 6549 568
Faks: 679 1129

Transport

Komplektis sisalduvate liitium-ioonakude suhtes kohaldatakse ohtlike ainete vedu reguleerivaid nõudeid. Akude puhul on lubatud kasutajapoolne piiranguteta maanteevedu.

Kolmandate isikute teostatava veo korral (nt õhuvedu või ekspedeerimine) tuleb järgida pakendi ja tähistuse osas kehtivaid erinõudeid. Sellisel juhul peab veose ettevalmistamisel alati osalema ohtlike ainete veo ekspert.

Aku vedu on lubatud vaid siis, kui aku korpus on vigastusteta. Katke lahtised kontaktid teibiga ja pakkige aku nii, et see pakendis ei liiguks. Järgige ka võimalikke täiendavaid siseriiklikke nõudeid.

Kasutuskõlmatuks muutunud seadmete käitlus



Elektrilised tööriistad, akud, lisatarvikud ja pakendid tuleb keskkonnasäästlikult ringlusse võtta.



Ärge käidelda elektrilisi tööriistu ja akusid/patareisid koos olmejäätmetega!

Üksnes EL liikmesriikidele:

Vastavalt Euroopa Liidu direktiividele 2012/19/EL ja 2006/66/EÜ tuleb kasutusressursi ammendanud elektrilised tööriistad ning defektsed või kasutusressursi ammendanud akud/patareisid eraldi kokku koguda ja keskkonnasäästlikult korduskasutada.

Akud/patareisid:

Li-Ion:

Järgige punktis Transport toodud juhiseid (vaadake „Transport“, Lehekülj 227).

Latviešu

Drošības noteikumi

Vispārēji drošības noteikumi elektroinstrumentiem



BRĪDINĀJUMS

Izlasiet visus drošības noteikumus un instrukcijas, aplūkojiet ilustrācijas un iepazīstieties ar specifikācijām, kas tiek piegādātas kopā ar šo elektroinstrumentu. Šeit sniegto drošības noteikumu un instrukciju neievērošana var izraisīt aizdegšanos un būt par cēloni elektriskajam triecienam vai nopietnam savainojumam.

Pēc izlasīšanas uzglabājiet šos noteikumus turpmākai izmantošanai.

Drošības noteikumos lietotais apzīmējums "elektroinstrumenti" attiecas gan uz Jūsu tikla elektroinstrumentiem (ar elektrokabeļi), gan arī uz akumulatora elektroinstrumentiem (bez elektrokabeļa).

Drošība darba vietā

- ▶ **Uzturiet savu darba vietu tīru un labi apgaismotu.** Nekārtīgās un tumšās vietās var viegli notikt nelaimes gadījums.
- ▶ **Nedarbiniet elektroinstrumentus sprādzienbīstamā atmosfērā, piemēram, viegli uzliesmojošu šķidrums tuvumā un vietās ar paaugstinātu gāzu vai putekļu saturu gaisā.** Darba laikā elektroinstrumenti nedaudz dzirksteļo, un tas var izsaukt viegli degošu putekļu vai tvaiku aizdegšanos.
- ▶ **Darbinot elektroinstrumentu, neļaujiet bērniem un nepiederošām personām tuvu darba vietai.** Citu personu klātbūtne var novērst uzmanību, kā rezultātā jūs varat zaudēt kontroli pār elektroinstrumentu.

Elektrodrošība

- ▶ **Elektroinstrumenta kontaktdakšai jābūt piemērotai elektrotīkla kontaktligzdai. Kontaktdakšas konstrukciju nedrīkst nekādā veidā mainīt. Nelietojiet kontaktdakšas adapterus, ja elektroinstrumenti caur kabeli tiek savienoti ar aizsargzēmējuma ķēdi.** Neizmainītas konstrukcijas kontaktdakša, kas piemērota kontaktligzdai, ļauj samazināt elektriskā trieciena saņemšanas risku.
- ▶ **Nepieļaujiet ķermeņa daļu saskaršanos ar sazēmētiem priekšmetiem, piemēram, ar caurulēm, radiatoriem, plītiem vai ledusskapjiem.** Pieskaroties sazēmētām virsmām, pieaug risks saņemt elektrisko triecienu.

- ▶ **Nelietojiet elektroinstrumentu lietus laikā, neturiet to mitrumā.** Mitrumam iekļūstot elektroinstrumentā, pieaug risks saņemt elektrisko triecienu.
- ▶ **Nenoslogojiet kabeli. Neizmantojiet kabeli, lai elektroinstrumentu nestu, vilktu vai atvienotu no elektrotīkla kontaktligzdas. Sargājiet kabeli no karstuma, eļļas, asām malām un kustošām daļām.** Bojāts vai samezģlojies elektrokabelis var būt par cēloni elektriskā trieciena saņemšanai.
- ▶ **Darbinot elektroinstrumentu ārpus telpām, izmantojiet tā pievienošanai vienīgi ārpostelpu lietošanai derīgus pagarinātājkabeļus.** Lietojot elektrokabeli, kas piemērots darbam ārpus telpām, samazinās elektriskā trieciena saņemšanas risks.
- ▶ **Ja elektroinstrumentu tomēr nepieciešams darbināt vietās ar paaugstinātu mitrumu, pievienojiet to elektrobarošanas ķēdēm, kas aizsargātas ar noplūdes strāvas aizsargreleju (RCD).** Lietojot noplūdes strāvas aizsargreleju, samazinās risks saņemt elektrisko triecienu.

Personiskā drošība

- ▶ **Strādājot ar elektroinstrumentu, saglabājiet paškontroli un rīkojieties saskaņā ar veselo saprātu. Pārtrauciet darbu, ja jūtaties noguris vai arī atrodaties narkotiku, alkohola vai medikamentu iespaidā.** Strādājot ar elektroinstrumentu, pat viens neuzmanības mirklis var būt par cēloni nopietnam savainojumam.
- ▶ **Lietojiet individuālo darba aizsargapriekojumu. Darba laikā vienmēr nēsājiet aizsargbrilles.** Individuālā darba aizsargapriekojuma (putekļu maskas, neslidošu apavu un aizsargķiveres vai ausu aizsargu) lietošana noteiktos apstākļos ļaus samazināt savainošanās risku.
- ▶ **Nepieļaujiet elektroinstrumenta patvaļīgu ieslēgšanos. Pirms elektroinstrumenta pievienošanas elektrotīklam, akumulatora ievietošanas vai izņemšanas, kā arī pirms elektroinstrumenta pārnesšanas pārliecinieties, ka tas ir izslēgts.** Pārnesot elektroinstrumentu, ja pirksts atrodas uz ieslēdzēja, kā arī pievienojot to elektrobarošanas avotam laikā, kad elektroinstrumenti ir ieslēgti, var viegli notikt nelaimes gadījums.
- ▶ **Pirms elektroinstrumenta ieslēgšanas izņemiet no tā regulējošos rīkus vai atslēgas.** Regulējošais rīks vai atslēga, kas ieslēgšanas brīdī atrodas elektroinstrumenta kustīgajās daļās, var radīt savainojumu.
- ▶ **Nesniedzieties pārāk tālu. Jebkurā situācijā saglabājiet līdzsvaru un stingru stāju.** Tas atvieglos elektroinstrumenta vadīšanu neparedzētās situācijās.
- ▶ **Nēsājiet darbam piemērotu apģērbu. Darba laikā nenēsājiet brīvi plandošas drēbes un rotaslietas. Netuviniet garus matus un drēbes kustošām daļām.** Vaļiņas drēbes, rotaslietas un gari mati var ieķerties kustošajās daļās.
- ▶ **Ja elektroinstrumenta konstrukcija ļauj tam pievienot putekļu uzsūkšanas vai savākšanas, nodrošiniet, lai tā būtu pievienota un tiktu pareizi lietota.** Pielietojot

putekļu savākšanu, samazinās to kaitīgā ietekme uz veselību.

- ▶ **Nepaļaujieties uz iemaņām, kas iegūtas, bieži lietojot instrumentus, neiesligstiet pašapmierinātībā un neignorējiet instrumenta drošas lietošanas principus.** Neuzmanīgas rīcības dēļ dažās sekundēs daļās var būt nopietnu savainojumu.
- #### Saudzīga apiešanās un darbs ar elektroinstrumentiem
- ▶ **Nepārslogojiet elektroinstrumentu. Ikvienam darbam izvēlieties piemērotu elektroinstrumentu.** Elektroinstrumenti darbojas labāk un drošāk pie nominālās slodzes.
 - ▶ **Nelietojiet elektroinstrumentu, ja to ar ieslēdzēja palīdzību nevar ieslēgt un izslēgt.** Elektroinstrumenti, ko nevar ieslēgt un izslēgt, ir bīstami lietošanai un to nepieciešams remontēt.
 - ▶ **Pirms elektroinstrumenta regulēšanas, piederumu nomaiņas vai novietošanas uzglabāšanai atvienojiet tā elektrokabeļa kontaktdakšu no barojošā elektrotīkla vai izņemiet no tā akumulatoru, ja tas ir izņemams.** Šādi iespējams novērst elektroinstrumenta nejaušu ieslēgšanos.
 - ▶ **Ja elektroinstrumenti netiek lietoti, uzglabājiet to piemērotā vietā, kur elektroinstrumenti nav sasniedzami bērniem un personām, kuras neprot ar to rīkoties vai nav iepazinušās ar šiem noteikumiem.** Ja elektroinstrumentu lieto nekompetentas personas, tas var apdraudēt cilvēku veselību.
 - ▶ **Savlaicīgi apkalpojiet elektroinstrumentus un to piederumus. Pārbaudiet, vai kustīgās daļas nav nobīdījušās un ir droši iestiprinātas, vai kāda no daļām nav salauzta un vai nepastāv jebkuri citi apstākļi, kas varētu nelabvēlīgi ietekmēt elektroinstrumenta darbību. Ja elektroinstrumenti ir bojāti, nodrošiniet, lai tas pirms lietošanas tiktu izremontēts.** Daudzi nelaimes gadījumi notiek tāpēc, ka elektroinstrumenti pirms lietošanas nav pienācīgi apkalpoti.
 - ▶ **Uzturiet griezošos darbinstrumentus asus un tīrus.** Rūpīgi kopti elektroinstrumenti, kas apgādāti ar asiem griezējinstrumentiem, ļauj strādāt daudz ražīgāk un ir vieglāk vadāmi.
 - ▶ **Lietojiet vienīgi tādus elektroinstrumentus, piederumus, darbinstrumentus utt., kas atbilst šeit sniegtajiem norādījumiem, ņemot vērā arī konkrētos lietošanas apstākļus un veicamā darba raksturu.** Elektroinstrumentu lietošana citiem mērķiem, nekā tiem, kuriem to ir paredzējis ražotājs, ir bīstama un var novest pie neparedzamām sekām.
 - ▶ **Uzturiet elektroinstrumenta rokturus un noturvirsmas sausas, tīras un brīvas no eļļas un smērvielām.** Slideni rokturi un noturvirsmas traucē efektīvi rīkoties ar elektroinstrumentu un to droši vadīt neparedzētās situācijās.

Saudzīga apiešanās un darbs ar akumulatora elektroinstrumentiem

- ▶ **Akumulatoru uzlādei lietojiet tikai ražotāja norādīto uzlādes ierīci.** Ikvienu uzlādes ierīci ir paredzēta tikai noteikta tipa akumulatoram, un mēģinājums to lietot cita tipa akumulatoru uzlādei var novest pie uzlādes ierīces un/vai akumulatora aizdegšanās.
- ▶ **Lietojiet elektroinstrumentus tikai tiem īpaši paredzētus akumulatorus.** Cita tipa akumulatoru lietošana var būt par cēloni savainojumam vai novest pie elektroinstrumenta un/vai akumulatora aizdegšanās.
- ▶ **Laikā, kad akumulators netiek lietots, nepieļaujiet, lai tā kontakti saskartos ar saspīdētām, monētām, atslēgām, naglām, skrūvēm vai citiem nelieliem metāla priekšmetiem, kas varētu veidot savienojumu starp kontaktiem, izraisot īsslēgumu.** Īsslēgums starp akumulatora kontaktiem var radīt apdegumus un izraisīt aizdegšanās.
- ▶ **Nepareizi lietojot akumulatoru, no tā var izplūst šķidrāis elektrolīts; nepieļaujiet tā nonākšanu saskarē ar ādu.** Ja tas tomēr ir nejausi noticis, noskalojiet elektrolītu ar ūdeni. Ja elektrolīts nonāk acīs, meklējiet ārsta palīdzību. No akumulatora izplūdušais elektrolīts var izsaukt ādas iekaisumu vai pat apdegumu.
- ▶ **Nelietojiet akumulatoru vai elektroinstrumentu, ja tas ir bojāts vai modificēts.** Bojāti vai modificēti akumulatori var radīt neparedzētas situācijas, kuru rezultātā var notikt aizdegšanās vai sprādziens, kā arī var rasties savainojuma risks.
- ▶ **Neturiet elektroinstrumentu vai akumulatoru uguns tuvumā vai vietā ar augstu temperatūru.** Elektroinstrumenta vai akumulatora atrašanās uguns tuvumā vai vietā, kur temperatūra pārsniedz 130 °C, var izraisīt sprādzienu.
- ▶ **Ievērojiet visas uzlādēšanas instrukcijas un neuzlādējiet akumulatoru vai elektroinstrumentu pie temperatūras, kas atrodas ārpus instrukcijā norādīto pieļaujamo temperatūras vērtību diapazona robežām.** Uzlādējot akumulatoru neatbilstošā veidā vai pie temperatūras, kas atrodas ārpus pieļaujamo temperatūras vērtību diapazona robežām, tas var tikt bojāts, kā arī var pieaugt aizdegšanās risks.

Apkalpošana

- ▶ **Nodrošiniet, lai elektroinstrumenta remontu veiktu kvalificēts personāls, nomainīti izmantojot vienīgi identiskas rezerves daļas.** Tikai tā ir iespējams panākt un saglabāt vajadzīgo darba drošības līmeni.
- ▶ **Nekādā gadījumā neveiciet bojātu akumulatoru apkalpošanu.** Akumulatoru apkalpošanu drīkst veikt tikai ražotājs vai tā pilnvaroti servisa speciālisti.

Drošības noteikumi ripzāģiem

Zāģēšanas process

- ▶ **⚠ BĪSTAMI! Netuviniet rokas zāģēšanas vietai un zāģa asmenim.** Ja zāģis tiek turēts ar abām rokām, rotējošais asmens tās nevar savainot.

- ▶ **Nesniedzieties zem zāģējamā priekšmeta.** Aizsargpārsegs nevar pasargāt rokas no asmens, ja tās atrodas zem zāģējamā priekšmeta.
- ▶ **Izvēlieties zāģējamā priekšmeta biežumam atbilstošu zāģēšanas dziļumu.** Zem zāģējamā priekšmeta izvirzītās zāģa asmens daļas augstumam jābūt mazākam par asmens zobu augstumu.
- ▶ **Zāģēšanas laikā neturiet apstrādājamo priekšmetu ar rokām un nepiespiediet to ar kāju.** Nostipriniet apstrādājamo priekšmetu uz stabila pamata. Ir svarīgi pienācīgi atbalstīt apstrādājamo priekšmetu, jo tas ļauj uzlabot lietotāja ķermeņa aizsardzību, kā arī samazināt asmens iestrēgšanas iespēju un novērst kontroles zaudēšanu pār instrumentu.
- ▶ **Veicot darbības, kuru laikā zāģa asmens var skart slēptus elektriskos vadus, turiet elektroinstrumentu vienīgi aiz izolētajām noturvīrsnēm.** Zāģa asmenim skarot spriegumnesošu vadu, spriegums nonāk arī uz elektroinstrumenta nenosegtajām metāla daļām, kā rezultātā strādājošā persona var saņemt elektrisko triecienu.
- ▶ **Veicot garenisko zāģēšanu, vienmēr lietojiet īpašu atduri vai taisno malu vadotni.** Tas ļauj uzlabot zāģēšanas precizitāti un samazināt asmens iestrēgšanas risku.
- ▶ **Vienmēr lietojiet zāģa asmeņus ar pareiza izmēra un formas (daudzstūra formas vai apaļu) centrālo atvērumu.** Asmeņus, kas neatbilst zāģa stiprinošajiem elementiem, nav iespējams centrēt, kas var izraisīt kontroles zaudēšanu.
- ▶ **Nekad nelietojiet bojātas vai nepiemērotas zāģa asmens paplāksnes vai bultskrūves.** Zāģa asmens paplāksnes un bultskrūves ir īpaši projektētas jūsu zāģim, lai tam nodrošinātu optimālu veikspēju un ļautu droši strādāt.

Atsitienu cēloņi un ar to saistītie brīdinājumi

- atsitiens ir iestrēguša, iespiesta vai nepareizi orientēta zāģa asmens pēkšņa reakcija, kuras rezultātā zāģis var tikt nekontrolējami mests augšup un prom no zāģējamā priekšmeta strādājošās personas virzienā;

- ja zāģa asmens pēkšņi iestrēgst vai tiek cieši iespiests zāģējumā, tas strauji apstājas un motora spēks izraisa zāģa ātru pārvietošanos atpakaļ strādājošās personas virzienā;

- ja zāģa asmens zāģējumā tiek sagriezts vai nepareizi orientēts, asmens aizmugurējā malā izvietotie zobi var iekerties koka virsmā, kā rezultātā asmens var tikt izmests no zāģējuma, liekot zāģim pārvietoties strādājošās personas virzienā.

Atsitiens ir zāģa kļūdainas un/vai nepareizas lietošanas sekas, un no tā var izvairīties, veicot zināmus piesardzības pasākumus, kas aprakstīti turpmākajā izklāstā.

- ▶ **Stingri turiet zāģi ar abām rokām, novietojot tās tādā stāvoklī, lai varētu pretoties reaktīvajam spēkam, kas veidojas atsitienu brīdī.** Stāviet sāņus no zāģa asmens, nepieļaujot, lai asmens rotācijas plakne šķērsotu kādu no ķermeņa daļām. Atsitienu brīdī zāģis

tiecas pārvietoties atpakaļvirzienā, tomēr lietotājs spēj sekmīgi pretoties reaktīvajam spēkam, veicot zināmus piesardzības pasākumus.

- ▶ **Ja zāga asmens tiek iespiests zāgējuma vai zāgēšana tiek pārtraukta kāda cita iemesla dēļ, izslēdziet zāgi un turiet to mierīgi, līdz zāga asmens pilnīgi apstājas. Nekad nemēģiniet izvilkēt zāga asmeni no zāgējuma vai vilkt zāgi atpakaļvirzienā laikā, kamēr tā asmens atrodas kustībā, jo tas var izraisīt atsitieni.**

Noskaidrojiet zāga asmens iespiešanas cēloni un veiciet korektīvas darbības tā novēršanai.

- ▶ **Ja vēlaties iedarbināt ripzāgi, kura asmens atrodas zāgējuma, centrējiet asmeni attiecībā pret zāgējumu un pārliecinieties, ka tā zobī nav iekērušies materiālā.** Ja zāga asmens ir iespiests, tas zāga atkārtotas palaišanas brīdī var pārvietoties augšup vai radīt atsitieni.

- ▶ **Lai minimizētu zāga asmens iespiešanas un atsitienu veidošanās risku, atbalstiet liela izmēra paneļus.** Lieli paneļi tiecas saliekties paši sava svara iespaidā. Balsti jānovieto zem zāgējamā paneļa abās zāga asmens pusēs – gan zāgējuma tuvumā, gan arī tuvu paneļa malai.

- ▶ **Nelietojiet neasus vai bojātus zāga asmeņus.** Zāga asmeņi ar neasiem vai nepareizi izliektiem zobiem veido šauru iezāgējumu, kas rada pārmērīgi lielu berzi un var izraisīt zāga asmens iestrēgšanu un atsitienu veidošanos.

- ▶ **Svirām, ar kurām tiek fiksēts zāgēšanas dziļums un zāga asmens slīpums, pirms zāgēšanas jābūt stingri pievilkām un nodrošinātām pret atlaišanos.** Ja zāgēšanas laikā patvaļīgi izmainās zāga asmens iestatījumi, tas var izsaukt asmens iespiešanu zāgējuma un izraisīt atsitieni.

- ▶ **Ievērojiet īpašu piesardzību, veidojot zāgējumus esošajās sienās un citās aklajās vietās.** Caur sienu izklūvušais asmens var skart otrpus sienai atrodošos priekšmetus un izraisīt atsitieni.

Apakšējā aizsargpārsega funkcionēšana

- ▶ **Ik reizi pirms zāga lietošanas pārbaudiet, vai tā apakšējais aizsargpārsegs pareizi aizveras. Nedarbiniet zāgi, ja tā apakšējais aizsargpārsegs brīvi nepārvietojas un neaizveras uzreiz. Nekad nenostipriniet apakšējo aizsargpārsegu atvērtā stāvoklī.** Ja zāģis ir nejauši kritis, tā apakšējais aizsargpārsegs var būt saliekts. Ar sviras palīdzību atveriet apakšējo aizsargpārsegu un pārliecinieties, ka tas brīvi pārvietojas, neskarot zāga asmeni vai citas tā daļas pie jebkura zāgēšanas leņķa un dziļuma.

- ▶ **Pārbaudiet apakšējā aizsargpārsega atsperes darbību. Ja aizsargpārsegs un tā atspere nedarbojas pareizi, pirms zāga lietošanas tam jāveic vajadzīgā apkalpošana.** Aizsargpārsega pārvietošanos var traucēt bojātas daļas, sveķu nosēdumi vai sakrājušies netīrumi.
- ▶ **Apakšējo aizsargpārsegu drīkst atvērt ar roku vienīgi īpašu darba operāciju laikā, piemēram, veidojot gremdzāgējumus vai kombinētos slīpos zāgējumus. Paceliet apakšējo aizsargpārsegu aiz roktura un to**

atļaidiet, līdzko asmens iegrimst materiālā. Veicot jebkurus citus zāgēšanas darbus, apakšējā aizsargpārsegam jādarbojas automātiski.

- ▶ **Pirms zāga novietošanas uz darbgalda vai uz grīdas vienmēr pārliecinieties, ka tā apakšējais aizsargpārsegs nosedz asmeni.** Ja zāga asmens nav nosepts, tas var saskarties ar virsmu un izraisīt zāga pārvietošanos atpakaļvirzienā, pārzāgējot visu savā ceļā. Nemiet vērā laiku, kam jāpaiet pēc ieslēdzēja atlaišanas, lai asmens apstātos.

Papildu drošības noteikumi

- ▶ **Neievietojiet rokas skaidu izvadatverē.** Instrumenta rotējošās daļas var radīt savainojumus.
- ▶ **Nestrādājiet ar zāgi, turot to virs galvas.** Šādā gadījumā netiek nodrošināta pietiekoša kontrole pār elektroinstrumentu.
- ▶ **Lietojot piemērotu metālmeklētāju, pārbaudiet, vai apstrādes vietu nešķērso slēptas komunālapgādes līnijas, vai arī griežieties pēc konsultācijas vietējā komunālās saimniecības iestādē.** Darbinstrumenta saskaršanās ar elektropārvades līniju var izraisīt aizdegšanos vai būt par cēloni elektriskajam triecienam. Bojājums gāzes pārvades līnijai var izraisīt sprādzienu. Kontakta rezultātā ar ūdensvada cauruli, var tikt bojātas materiālās vērtības.
- ▶ **Nedarbiniet elektroinstrumentu stacionāri.** Tas nav paredzēts lietošanai kopā ar zāgēšanas galdu.
- ▶ **Veicot gremdzāgēšanu leņķī, kas atšķiras no taisna leņķa, nodrošiniet, lai zāga pamatne netiktu nobīdīta sānu virzienā.** Pamatnes nobīdišanās sānu virzienā var izraisīt zāga asmens iestrēgšanu un būt par cēloni atsitienam.
- ▶ **Nelietojiet oglekļa tērauda (HSS) zāga asmeņus.** Šādi asmeņi var viegli salūzt.
- ▶ **Nezāģējiet dzelzi saturošus metālus.** Kvēlojošās skaidas var aizdedzināt putekļu uzsūkšanas sistēmu.
- ▶ **Bojājuma vai nepareizas lietošanas rezultātā akumulators var izdalīt kaitīgus izgarojumus.** Šādā gadījumā izvēdiniet telpu un, ja jūtaties slikti, griežieties pie ārsta. Izgarojumi var izraisīt elpošanas ceļu kairinājumu.
- ▶ **Neatveriet akumulatoru.** Tas var radīt išslēgumu.
- ▶ **Iedarbojoties uz akumulatoru ar smailu priekšmetu, piemēram, ar naglu vai skrūvgriezi, kā arī ārēja spēka iedarbības rezultātā akumulators var tikt bojāts.** Tas var radīt iekšēju išslēgumu, kā rezultātā akumulators var aizdegties, dūmot, eksplodēt vai pārkarst.
- ▶ **Lietojiet akumulatoru vienīgi ražotāja izstrādājumos.** Tikai tā akumulators tiek pasargāts no bistamām pārslodzēm.



Sargājiet akumulatoru no karstuma, piemēram, no ilgstošas atrašanās saules staros, uguns, ūdens un mitruma. Pretējā gadījumā var notikt sprādzieni.

- **Pirms elektroinstrumenta novietošanas nogaidiet, līdz tas ir pilnīgi apstājies.** Kustībā esošs darbinstruments var iestrēgt, izsaucot kontroles zaudēšanu pār elektroinstrumentu.

Izstrādājuma un tā funkciju apraksts



Izlasiet drošības noteikumus un norādījumus lietošanai. Drošības noteikumu un norādījumu neievērošana var izraisīt aizdegšanos un būt par cēloni elektriskajam triecienam vai nopietnam savainojumam.

Nemiet vērā attēlus lietošanas pamācības sākuma daļā.

Paredzētais pielietojums

Elektroinstrumentis ir paredzēts taisnu zāģējumu veidošanai kokā gareniskā un šķērsu virzienā, kā arī slīpu zāģējumu veidošanai, stingri piespiežot apstrādājamo priekšmetu pie pamatnes virsmas.

Attēlotās sastāvdaļas

Attēloto sastāvdaļu numerācija atbilst numuriem elektroinstrumenta attēlā, kas sniegts ilustratīvajā lappusē.

- (1) Akumulators
- (2) Akumulatora atbrīvošanas taustiņš
- (3) Ieslēdzēja atbloķēšanas taustiņš
- (4) Ieslēdzējs
- (5) Sešstūra stieņatslēga
- (6) Taustiņš darbvārpstas fiksēšanai
- (7) Pamatne
- (8) Paralēlās vadotnes stiprinošā skrūve
- (9) Zāģēšanas leņķa skala
- (10) Spārnskrūve zāģēšanas leņķa fiksēšanai
- (11) Trases marķējums zāģēšanas leņķim 45°
- (12) Trases marķējums zāģēšanas leņķim 0°
- (13) Aizsargpārsegs
- (14) Rokturis (ar izolētu noturvirsmu)
- (15) Akumulatora uzlādes pakāpes indikators
- (16) Temperatūras kontroles / pārslodzes aizsardzības indikators
- (17) Spārnskrūve zāģēšanas dziļuma fiksēšanai
- (18) Zāģēšanas dziļuma skala
- (19) Svira kustīgā aizsargpārsega pārvietošanai
- (20) Darbvārpsta
- (21) Kustīgais aizsargpārsegs
- (22) Balstaplāksne
- (23) Ripzāga asmens
- (24) Piespiedējaplāksne
- (25) Stiprinošā skrūve
- (26) Gaismas avots „PowerLight“
- (27) Marķējums zāģēšanas leņķa iestādīšanai

- (28) Stiprinošā skrūve uzsūkšanas adapterim^{A)}
- (29) Uzsūkšanas adapteris^{A)}
- (30) Uzsūkšanas šļūtene^{A)}
- (31) Marķējums zāģēšanas dziļuma iestādīšanai
- (32) Paralēlā vadotne / Vadotnes sliedes adapteris^{A)}
- (33) Skrūvspīļu pāris^{A)}
- (34) Vadotnes sliede^{A)}

A) Šeit attēlotie vai aprakstītie piederumi neietilpst standarta piegādes komplektā. Pilns pārskats par izstrādājuma piederumiem ir sniegts mūsu piederumu katalogā.

Tehniskie dati

Rokas ripzāģis	GKS 12V-26	
Izstrādājuma numurs	3 601 FA1 0..	
Nominālais spriegums	V _{nom}	12
Griešanās ātrums brīvgaitā	min. ⁻¹	1400
Maks. zāģēšanas dziļums		
– zāģēšanas leņķim 0°	mm	26,5
– zāģēšanas leņķim 45°	mm	17,0
Darbvārpstas fiksēšana		●
Pamatnes izmēri	mm	167 x 88
Maks. zāģa asmens diametrs	mm	85
Min. zāģa asmens diametrs	mm	85
Maks. zāģa asmens pamatnes plāksnes biezums	mm	0,7
Maks. zāģa asmens zobu biezums/izliece	mm	1,1
Min. zāģa asmens zobu biezums/izliece	mm	1,0
Stiprināšanas atvērums	mm	15
Svars atbilstoši EPTA-Procedure 01:2014	kg	1,3 – 1,6 ^{A)}
Pieļaujamā apkārtējā gaisa temperatūra		
– uzlādes laikā	°C	no 0 līdz +45
– darba laikā ^{B)} un uzglabāšanas laikā	°C	no –20 līdz +50
leteicamie akumulatori		GBA 12V... GBA 10,8V...
leteicamās uzlādes ierīces		GAL 12.. AL 11..

A) atkarībā no izmantojamā akumulatora

B) samazināta jauda pie temperatūras <0 °C

Informācija par troksni un vibrāciju

Elektroinstrumenta radītā trokšņa parametru vērtības ir noteiktas atbilstoši standartam **EN 62841-2-5**.

Pēc A raksturlielnes izvērtētās elektroinstrumenta radītā trokšņa parametru tipiskās vērtības ir šādas: skaņas spiediena līmenis **82** dB(A), skaņas jaudas līmenis **93** dB(A). Mērījumu izkliede K = 3 dB.

Lietojiet ierices dzirdes orgānu aizsardzībai!

Kopējā vibrācijas paātrinājuma vērtība a_h (vektoru summa trijos virzienos) un mērījumu izkliede K ir noteikta atbilstoši standartam **EN 62841-2-5**:

zāgējot koku: $a_h < 2,5 \text{ m/s}^2$, $K = 1,5 \text{ m/s}^2$

Šajā pamācībā norādītais vibrācijas līmenis un instrumenta radītā trokšņa vērtība ir izmērīta atbilstoši standartā noteiktajai procedūrai un var tikt izmantota elektroinstrumentu savstarpējai salīdzināšanai. To var izmantot arī vibrācijas un trokšņa radītās papildu slodzes iepriekšējai novērtēšanai.

Šeit norādītais svārstību līmenis un instrumenta radītā trokšņa vērtība ir attiecināma uz elektroinstrumenta galvenajiem pielietojuma veidiem. Ja elektroinstrumenti tiek lietoti netipiskiem mērķiem, kopā ar netipiskiem darbinstrumentiem vai nav vajadzīgajā veidā apkalpots, tā svārstību līmenis un radītā trokšņa vērtība var atšķirties no šeit norādītajām vērtībām. Tas var ievērojami palielināt svārstību un trokšņa radīto papildu slodzi kopējam darba laika posmam.

Lai precīzi izvērtētu svārstību un trokšņa radīto papildu slodzi zināmam darba laika posmam, jāņem vērā arī laiks, kad elektroinstrumenti ir izslēgti vai arī darbojas, taču faktiski netiek izmantoti paredzētā darba veikšanai. Tas var ievērojami samazināt svārstību un trokšņa radīto papildu slodzi kopējam darba laika posmam.

Veiciet papildu pasākumus, lai pasargātu strādājošo personu no vibrācijas kaitīgās iedarbības, piemēram, savlaicīgi veiciet elektroinstrumenta un darbinstrumentu apkalpošanu, uzturiet rokas siltas un pareizi plānojiet darbu.

Montāža

- **Izmantojiet vienīgi zāga asmeņus, kuru maksimālais pieļaujamais griešanās ātrums ir lielāks par elektroinstrumenta griešanās ātrumu brīvgaitā.**

Akumulatora uzlāde

- **Lietojiet tikai piederumu lappusē norādītās uzlādes ierices.** Vienīgi šīs uzlādes ierices ir piemērotas, lai uzlādētu jūsu elektroinstrumentā izmantojamo litija jonu akumulatoru.

Norāde: akumulators tiek piegādāts daļēji uzlādētā stāvoklī. Lai izstrādājums spētu darboties ar pilnu jaudu, pirms pirmās lietošanas pilnīgi uzlādējiet akumulatoru, pievienojot to uzlādes ierīcei.

Litija-jonu akumulatoru var uzlādēt jebkurā laikā, nebaudoties samazināt tā kalpošanas laiku. Akumulatoram nekaitē arī pārtraukums uzlādes procesā.

"Electronic Cell Protection (ECP)" (elektroniskās elementu aizsardzības) funkcija aizsargā litija-jonu akumulatoru pret dziļo izlādi. Ja akumulators ir izlādējies, īpaša aizsardzības sistēma izslēdz elektroinstrumentu: šādā gadījumā darbinstruments pārtrauc kustēties.

- **Ja elektroinstrumenti ir automātiski izslēdzies, nemēģiniet to no jauna ieslēgt, nospiežot ieslēdzēju.** Šādas rīcības dēļ var tikt bojāts akumulators.

Ievērojiet norādījumus par atbrīvošanos no nolietotajiem izstrādājumiem.

Akumulatora izņemšana

Akumulatoram **(1)** ir divu pakāpju fiksators, kas ļauj novērst tā izkrišanu, nejauši nospiežot akumulatora atbrīvošanas taustiņu **(2)**. Laikā, kad akumulators ir ievietots elektroinstrumentā, to notur vietā atspere.

Lai izņemtu akumulatoru **(1)**, nospiediet akumulatora atbrīvošanas taustiņu **(2)**, un izvelciet akumulatoru no elektroinstrumenta virzienā uz aizmuguri. **Nelietojiet šim nolūkam pārāk lielu spēku.**

Akumulatora uzlādes pakāpes indikators

Akumulatora uzlādes pakāpes indikatora **(15)** trīs zaļās LED diodes parāda akumulatora **(1)** uzlādes pakāpi. Vadoties no drošības apsvērumiem, uzlādes pakāpe ir nolasāma tikai tad, ja elektroinstrumenti nedarbojas.

Lai nolasītu akumulatora uzlādes pakāpi, pilnīgi vai daļēji nospiediet ieslēdzēja **(4)** taustiņu.

LED	Ietilpība
Pastāvīgi deg 3 zaļas LED	$\geq 2/3$
Pastāvīgi deg 2 zaļas LED	$\geq 1/3$
Pastāvīgi deg 1 zaļa LED	$< 1/3$
Mirgo 1 zaļa LED	Rezerve

Ja pēc ieslēdzēja **(4)** taustiņa nospiešanas neiedegas neviena no uzlādes pakāpes indikatora LED diodēm, tas nozīmē, ka akumulators ir bojāts un to ir nepieciešams nomainīt.

Zāga asmens iestiprināšana/nomainīšana

- **Pirms jebkuras darbības, kas saistīta ar elektroinstrumenta apkalpošanu, izņemiet no tā akumulatoru.**
- **Zāga asmens nomainīšanas laikā uzvelciet aizsargcimdus.** Pieskaroties zāga asmeņiem, var gūt savainojumus.
- **Lietojiet vienīgi zāga asmeņus, kas atbilst šajā lietošanas pamācībā norādītajiem un šim elektroinstrumentam noteiktajiem parametriem, ir pārbaudīti atbilstoši standartam EN 847-1 prasībām un attiecīgi marķēti.**
- **Nomaināmā darbinstrumenta pieļaujamajam griešanās ātrumam jābūt ne mazākam par elektroinstrumenta lielāko norādīto griešanās ātrumu.** Piederums, kas griežas ātrāk, nekā pieļaujams, var salūzt un tikt mests prom.
- **Nekādā gadījumā neizmantojiet slīpēšanas diskus kā darbinstrumentus.**

Zāga asmens izvēle

Pārskats par ieteicamajiem zāga asmeņiem ir sniegts šīs pamācības beigās.

Zāga asmens demontāža (attēls A)

Asmens nomainīšanas laikā elektroinstrumentu ieteicams novietot tā, lai tas balstītos pret motora korpusu.

- Nospiediet darbvārpstas fiksēšanas taustiņu **(6)** un turiet to nospiestu.
- ▶ **Nospiediet darbvārpstas fiksēšanas taustiņu (6) tikai laikā, kad slipmašīnas darbvārpsta negriežas.** Pretējā gadījumā elektroinstruments var tikt bojāts.
- Ar sešstūra stienātslēgu **(5)** izskrūvējiet stiprinošo skrūvi **(25)**, griežot to virzienā **⦿**.
- Paceliet un pārvietojiet atpakaļ kustīgo aizsargpārsegu **(21)** un noturiet to šādā stāvoklī.
- Noņemiet piespiedējpaplāksni **(24)** un zāga asmeni **(23)** no zāga darbvārpstas **(20)**.

Zāga asmens iestiprināšana (attēls A)

Asmens nomaiņas laikā elektroinstrumentu ieteicams novietot tā, lai tas balstītos pret motora korpusa pieres daļu.

- Notīriet zāga asmeni **(23)** un visas tā iestiprināšanai izmantojamās daļas.
- Paceliet un pārvietojiet atpakaļ kustīgo aizsargpārsegu **(21)** un noturiet to šādā stāvoklī.
- Novietojiet zāga asmeni **(23)** uz balstapoplāksnes **(22)**. Zāga asmens zobu vērsuma virzienam (ko norāda bulta uz asmens korpusa) jāsakrīt ar darbvārpstas griešanās virzienu, ko norāda bulta uz asmens aizsargpārsega **(21)**.
- Novietojiet uz zāga asmens piespiedējpaplāksni **(24)** un ieskrūvējiet stiprinošo skrūvi **(25)**, griežot to virzienā **⦿**. Sekojiet, lai balstapoplāksne **(22)** un piespiedējpaplāksne **(24)** tiktu iestiprinātas pareizi.
- Nospiediet darbvārpstas fiksēšanas taustiņu **(6)** un turiet to nospiestu.
- Ar sešstūra stienātslēgu **(5)** stingri pieskrūvējiet stiprinošo skrūvi **(25)**, griežot to virzienā **⦿**. Skrūves pievilkšanas momentam jābūt 6–9 Nm, kas panākams, pieskrūvējot skrūvi ar pirkstiem un tad pagriežot vēl par ¼ apgrieziena uz priekšu.

Putekļu un skaidu uzsūkšana

Dažu materiālu, piemēram, svinu saturošu krāsu, dažu koksnes šķirņu, minerālu un metālu putekļi var būt kaitīgi veselībai. Pieskaršanās šādiem putekļiem vai to ieelpošana var izraisīt alerģiskas reakcijas vai elpošanas ceļu saslimšanu elektroinstrumenta lietotājam vai darba vietai tuvumā esošajām personām.

Atsevišķu materiālu putekļi, piemēram, putekļi, kas rodas, zāģējot ozola vai dižskābarža koksni, var izraisīt vēzi, īpaši tad, ja koksne iepriekš ir tikusi ķīmiski apstrādāta (ar hromātu vai koksnes aizsardzības līdzekļiem). Azbestu saturošus materiālus drīkst apstrādāt vienīgi personas ar īpašām profesionālām iemaņām.

- Lai panāktu augstu putekļu uzsūkšanas pakāpi, kopā ar šo elektroinstrumentu izmantojiet piemērotu putekļsūcēju.
- Darba vietai jābūt labi ventilējamai.
- Darba laikā ieteicams izmantot masku elpošanas ceļu aizsardzībai ar filtrēšanas klasi P2.

Ievērojiet jūsu valstī spēkā esošos priekšrakstus, kas attiecas uz apstrādājamo materiālu.

- ▶ **Nepieļaujiet putekļu uzkrāšanos darba vietā.** Putekļi var viegli aizdegties.

Uzsūkšanas adaptera montāža (attēls B)

Nostipriniet uzsūkšanas adapteri **(29)** ar stiprinošo skrūvi **(28)** uz pamatnes **(7)**.

Uzsūkšanas adapterim **(29)** var pievienot uzsūkšanas šļūteni ar diametru 19 mm.

- ▶ **Uzsūkšanas adapteri drīkst nostiprināt uz elektroinstrumenta tikai tad, ja tiek pielietota ārējā putekļu uzsūkšana.** Pretējā gadījumā var nosprostoties elektroinstrumenta putekļu uzsūkšanas kanāls.

- ▶ **Uzsūkšanas adapterim nedrīkst pievienot putekļu uzsūkšanas sistēmu.** Pretējā gadījumā var nosprostoties putekļu uzsūkšanas sistēma.

Lai nodrošinātu efektīvu putekļu un skaidu uzsūkšanu, uzsūkšanas adapteris **(29)** regulāri jātīra.

Putekļu uzsūkšana ar ārēji vakuumsūcēja palīdzību

Savienojiet uzsūkšanas šļūteni **(30)** ar vakuumsūcēju (papildpiederums). Pārskats par instrumenta savienošanas iespējām ar dažādiem vakuumsūcējiem ir sniegts šīs pamācības beigās.

Putekļsūcējam jābūt piemērotam apstrādājamā materiāla putekļu uzsūkšanai.

Veselībai īpaši kaitīgus, kancerogēnus vai sausus putekļus savāciet ar speciālu vakuumsūcēju.

Lietošana

Darba režīmi

- ▶ **Pirms jebkuras darbības, kas saistīta ar elektroinstrumenta apkalpošanu, izņemiet no tā akumulatoru.**

Zāģēšanas dziļuma iestatīšana (attēls C)

- ▶ **Izvēlieties apstrādājamā priekšmeta biezumam atbilstošu zāģēšanas dziļumu.** Zem apstrādājamā priekšmeta redzamās asmens daļas augstums nedrīkst pārsniegt zāģa asmens zobu augstumu.

Atskrūvējiet spārnskrūvi **(17)**. Lai samazinātu zāģēšanas dziļumu, attāliniet elektroinstrumentu no pamatnes **(7)**, bet, lai palielinātu zāģēšanas dziļumu, tuviniet elektroinstrumentu pamatnei **(7)**. Iestādiet vēlamo zāģēšanas dziļumu atbilstoši nolāsījumiem uz zāģēšanas dziļuma skalas **(18)**. No jauna stingri pieskrūvējiet spārnskrūvi **(17)**.

Zāģēšanas dziļuma iestādīšanai izmantojiet marķējumu **(31)**, kas atrodas sānu virzienā no zāģēšanas dziļuma skalas **(18)**.

Zāģēšanas leņķa iestatīšana

Elektroinstrumentu ieteicams novietot tā, lai tas balstītos pret asmens aizsargpārsega **(13)** pieres daļu.

Atskrūvējiet spārnskrūvi **(10)**. Nolieciet zāģi sānu virzienā. Iestādiet vēlamo zāģēšanas leņķi, vadoties pēc nolāsījumiem uz zāģēšanas leņķa skalas **(9)**. No jauna stingri pieskrūvējiet spārnskrūvi **(10)**.

Zāģēšanas leņķa iestādīšanai izmantojiet marķējumu **(27)** (turētāja augšējā mala).

Norāde: veidojot slīpos zāģējumus, zāģēšanas dziļums ir mazāks par vērtību, kas ir nolāsāma uz zāģēšanas dziļuma skalas (**18**).

Marķējumi zāģēšanas trases noteikšanai

Zāģējuma trases marķējums 0° (**12**) parāda zāģa asmens atrašanās vietu, veidojot zāģējumu taisnā leņķī. Zāģējuma trases marķējums 45° (**11**) parāda zāģa asmens atrašanās vietu, veidojot zāģējumu 45° leņķī.

Uzsākot lietošanu

Akumulatora ievietošana

- ▶ **Lietojiet tikai oriģinālos Bosch litija-jonu akumulatorus, kuru spriegums atbilst uz elektroinstrumenta marķējuma plāksnītes norādītajai vērtībai.** Citu akumulatoru lietošana var būt par cēloni savainojumiem vai izraisīt aizdegšanos.

No priekšpuses iebidiet uzlādētu akumulatoru (**1**) elektroinstrumenta pamatnē. Lidz galam iespiediet akumulatoru elektroinstrumenta pamatnē, līdz vairs nav redzamas sarkanās svītras un akumulators ir droši fiksējies.

Ieslēgšana un izslēgšana

Lai **ieslēgtu** elektroinstrumentu, vispirms nospiediet ieslēdzēja atbloķēšanas taustiņu (**3**), pēc tam nospiediet ieslēdzēju (**4**) un turiet to nospiešot.

Lai **izslēgtu** elektroinstrumentu, atlaidiet ieslēdzēju (**4**).

Norāde: vadoties no drošības apsvērumiem, ieslēdzēja (**4**) fiksēšana ieslēgtā stāvoklī nav paredzēta, tāpēc tas jātur nospiešts visu elektroinstrumenta darbības laiku.

Izskrējiena bremze

Elektroinstrumentis ir apgādāts ar izskrējiena bremzi, kas ļauj samazināt zāģa asmens izskrējiena laiku pēc elektroinstrumenta izslēgšanas.

Temperatūras kontroles / pārslodzes aizsardzības indikators

Sarkanais LED indikators (**16**) palīdz pasargāt akumulatoru no pārkaršanas un motoru no pārslodzes.

Ja LED indikators (**16**) **pastāvīgi iedegas sarkanā krāsā**, tas nozīmē, ka akumulatora temperatūra ir pārāk augsta; šādā gadījumā elektroinstrumentis automātiski izslēdzas.

- Izslēdziet elektroinstrumentu.
- Pirms darba atsākšanas nogaidiet, līdz akumulators atdziest.

Ja LED indikators (**16**) **mirgo sarkanā krāsā**, tas nozīmē, ka zāģa asmens ir iestrēdzis un elektroinstrumentis ir automātiski izslēdzies.

Izvelciet elektroinstrumentu no apstrādājamā priekšmeta.

Pēc iestrēgušā zāģa asmens izbrīvēšanas elektroinstrumentis atsāk normāli darboties.

Aizsardzība pret dziļo izlādi

Elektroniskās elementu aizsardzības (ECP) funkcija aizsargā litija-jonu akumulatoru pret dziļo izlādi. Ja akumulators ir izlādējies, īpaša aizsardzības sistēma izslēdz elektroinstrumentu: šādā gadījumā darbinstruments pārstāj griezties.

LED gaismas avota ieslēgšana

LED gaismas avots (**26**) iedegas, ja tiek nedaudz vai līdz galam nospiešts ieslēdzējs (**4**), un spoži apgaismo apstrādes vietu nepietiekoša apgaismojuma gadījumā.

Norādījumi darbam

Sargājiet zāģa asmeņus no sitieniem un triecieniem.

Pārvietojiet elektroinstrumentu zāģēšanas virzienā, ieturot pastāvīgu ātrumu un nelielu spiedienu. Izdarot pārāk stipru spiedienu zāģēšanas virzienā, būtiski samazinās iestiprināmā darbinstrumenta kalpošanas laiks un var tikt bojāts arī pats elektroinstrumentis.

Darba ražība un zāģējuma kvalitāte ir stipri atkarīga no zāģa asmens stāvokļa un tā zobu formas. Tāpēc izmantojiet darbam tikai asus zāģa asmeņus, kas paredzēti attiecīgā materiāla zāģēšanai.

Koksnes zāģēšana

Zāģa asmens izvēle ir atkarīga no zāģējamā koka šķirnes un kvalitātes, kā arī no tā, vai zāģējums veidojams gareniskā vai šķērsu virzienā.

Zāģējot egles koksni gareniskā virzienā, veidojas garas spirālveida skaidas.

Dižskābarža un ozola putekļi ir īpaši kaitīgi veselībai, tāpēc šo koksnes veidu apstrādes laikā noteikti pielietojiet putekļu uzsūkšanu.

Zāģēšana ar paralēlo vadotni (attēls D)

Paralēlā vadotne (**32**) ļauj veidot zāģējumus, precīzi ieturot attālumu no apstrādājamā priekšmeta malas, piemēram, tad, ja nepieciešams nozāģēt vienāda platuma listes.

Izmantojot skalu uz paralēlās vadotnes / vadotnes sliedes adaptera vadstieņa, iestādiel vēlamo atzāģēšanas platumu līdz pamatnes ārējai malai.

Zāģēšana ar palīgvadotni (attēls F)

Ja nepieciešams taisni apzāģēt garus priekšmetus, kā palīgvadotni var izmantot piemērota garuma dēli vai listi, to ar skrūvspiļu palīdzību nostiprinot uz apstrādājamā priekšmeta virsmas un zāģēšanas laikā virzot ripzāģa pamatni gar palīgvadotnes malu.

Zāģēšana ar vadotnes sliedi (attēls E)

Ar vadotnes sliedes (**34**) palīdzību var veidot taisnus zāģējumus.

Norāde: lietojiet vadotnes sliedi (**34**) vienīgi tad, ja zāģēšana notiek taisnā leņķī. Veidojot slīpos zāģējumus, vadotnes sliede (**34**) var tikt bojāta.

Īpašs pārklājuma slānis novērš vadotnes sliedes izslīdēšanu un aizsargā apstrādājamā priekšmeta virsmu no bojājumiem. Arī vadotnes sliedes virspuse ir nosepta ar pārklājumu, kas nodrošina labu elektroinstrumenta slidamību.

Ar piemērotām stiprinājuma ierīcēm (piemēram, ar skrūvspilēm) nostipriniet vadotnes sliedi (**34**) uz apstrādājamā priekšmeta virsmas. Novietojiet elektroinstrumentu ar uz tā nostiprinātu vadotnes sliedes adapteri uz vadotnes sliedes.

Norāde: nostipriniet paralēlo vadotni / vadotnes sliedes adapteri (32) uz elektroinstrumenta tā, lai Bosch logotips būtu vērsts lejup.

Vadotnes sliede (34) nedrīkst sniegties pāri apstrādājamā priekšmeta malai.

Ieslēdziet elektroinstrumentu un pārvietojiet to pa zāģējuma trasi ar pastāvīgu ātrumu un nelielu spiedienu.

Darbs ar paralēlo vadotni / vadotnes sliedes adapteri un uzsūkšanas šļūteni

Vispirms savienojiet uzsūkšanas adapteri (29) ar uzsūkšanas šļūteni (30) un pēc tam nostipriniet paralēlo vadotni / vadotnes sliedes adapteri (32).

Norāde: lietojiet paralēlās vadotnes / vadotnes sliedes adaptera (32) un uzsūkšanas adaptera (29) stiprināšanai vienīgi šim nolūkam paredzētās skrūves!

Pareiza apiešanās ar akumulatoru

Sargājiet akumulatoru no mitruma un ūdens.

Uzglabājiet akumulatoru pie temperatūras no -20 °C līdz 50 °C. Neatstājiet akumulatoru karstumā, piemēram, vasaras laikā neatstājiet to automašīnā.

Laiku pa laikam iztīriet akumulatora ventilācijas atvērumus ar mikstu, tīru un sausu otu.

Ja manāmi samazinās instrumenta darbības laiks starp akumulatora uzlādēm, tas norāda, ka akumulators ir nolietojies un to nepieciešams nomainīt.

Ievērojiet norādījumus par atbrīvošanos no nolietotajiem izstrādājumiem.

Apkalpošana un apkope

Apkalpošana un tīrīšana

- ▶ **Veicot jebkurus darbus ar elektroinstrumentu (piemēram, apkalpošanu, darbinstrumentu nomaiņu utt.), kā arī pirms tā transportēšanas vai uzglabāšanas vienmēr izņemiet no elektroinstrumenta akumulatoru.** Ieslēdzēja nejauša nospiešana var izraisīt savainojumu.
- ▶ **Lai elektroinstrumentus darbotos droši un bez atteikumiem, regulāri tīriet tā korpusu un ventilācijas atveres.**

Instrumenta kustīgajam aizsargpārsegam jāspēj brīvi pārvietoties un patstāvīgi aizvērties. Tāpēc īpaši sekojiet, lai instrumenta virsma kustīgā aizsargpārsegā tuvumā vienmēr būtu tīra. Attīriet putekļus un skaidas ar otu.

Zāģa asmeņus, kam trūkst aizsargpārklājuma, var pasargāt no korozijas veidošanās, pārklājot ar plānu skābi nesaturošas eļļas kārtiņu. Pirms lietošanas asmeņi rūpīgi jānotīra, lai uz zāģējuma virsmas nepaliktu eļļas pēdas.

Zāģa asmeņim pielipušās līmes vai sveķu paliekas nelabvēlīgi ietekmē zāģējuma virsmas kvalitāti. Tāpēc notīriet zāģa asmeņi tūlīt pēc tā lietošanas.

Klientu apkalpošanas dienests un konsultācijas par lietošanu

Klientu apkalpošanas dienests atbildēs uz Jūsu jautājumiem par izstrādājumu remontu un apkalpošanu, kā arī par to

rezerves daļām. Kopsalikuma attēlus un informāciju par rezerves daļām Jūs varat atrast interneta vietnē:

www.bosch-pt.com

Bosch konsultantu grupa palīdzēs Jums vislabākajā veidā rast atbildes uz jautājumiem par mūsu izstrādājumiem un to piederumiem.

Pieprasot konsultācijas un pasūtīt rezerves daļas, noteikti paziņojiet 10 zīmju izstrādājuma numuru, kas norādīts uz izstrādājuma marķējuma plāksnītes.

Latvijas Republika

Robert Bosch SIA
Bosch elektroinstrumentu servisa centrs
Mūkusalas ielā 97
LV-1004 Rīga
Tālr.: 67146262
Telefakss: 67146263
E-pasts: service-pt@lv.bosch.com

Transportēšana

Uz izstrādājumam pievienotajiem litija-jonu akumulatoriem attiecas noteikumi par bīstamo kravu pārvadāšanu. Lietotājs var transportēt akumulatorus ielu transporta plūsmā bez papildu nosacījumiem.

Pārsūtīt tos ar trešo personu starpniecību (piemēram, ar gaisa transporta vai citu transporta aģentūru starpniecību), jāievēro īpaši sūtījuma iesaiņošanas un marķēšanas noteikumi. Tāpēc sūtījumu sagatavošanas laikā jāpieaicina bīstamo kravu pārvadāšanas speciālists.

Pārsūtiet akumulatoru tikai tad, ja tā korpuss nav bojāts. Aizlīmējiet vaļējos akumulatora kontaktus un iesaiņojiet akumulatoru tā, lai tas iesaiņojumā nepārvietotos. Lūdzam ievērot arī ar akumulatoru pārsūtīšanu saistītos nacionālos noteikumus, ja tādi pastāv.

Atbrīvošanās no nolietotajiem izstrādājumiem



veidā.



Nolietotie elektroinstrumenti, akumulatori, piederumi un iesaiņojuma materiāli jāpakļauj otrreizējai pārstrādei apkārtējai videi nekaitīgā

veidā. Neizmetiet nolietotos elektroinstrumentus, akumulatorus un baterijas sadzīves atkritumu tvertnē!

Tikai EK valstīm.

Atbilstoši Eiropas Savienības direktīvai 2012/19/ES, lietošanai nederīgie elektroinstrumenti, kā arī, atbilstoši Eiropas Savienības direktīvai 2006/66/EK, bojātie vai nolietotie akumulatori un baterijas jāsavāc atsevišķi un jāpakļauj otrreizējai pārstrādei apkārtējai videi nekaitīgā veidā.

Akumulatori/baterijas:

Litija-jonu:

Lūdzam ievērot sadaļā "Transportēšana" sniegtos norādījumus (skatīt „Transportēšana”, Lappuse 235).

Lietuvių k.

Saugos nuorodos

Bendrosios saugos nuorodos dirbantiems su elektriniais įrankiais

⚠ ĮSPĖJIMAS Perskaitykite visus su šiuo elektriniu įrankiu pateikiamus saugos įspėjimus, instrukcijas, peržiūrėkite iliustracijas ir specifikacijas. Jei nepaisysite visų žemiau pateiktų instrukcijų, galite patirti elektros smūgį, sukelti gaisrą ir sunkiai susižaloti arba sužaloti kitus asmenis.

Išsaugokite šias saugos nuorodas ir reikalavimus, kad ir ateityje galėtumėte jais pasinaudoti.

Toliau pateiktame tekste vartojama sąvoka „Elektrinis įrankis“ apibūdina įrankius, maitinamus iš elektros tinklo (su maitinimo laidu), ir akumulatorinius įrankius (be maitinimo laido).

Darbo vietos saugumas

- ▶ **Darbo vieta turi būti švari ir gerai apšviesta.** Netvarkinga arba blogai apšviesta darbo vieta gali tapti nelaimingų atsitikimų priežastimi.
- ▶ **Nedirbkite su elektriniu įrankiu aplinkoje, kurioje yra degių skysčių, dujų ar dulkių.** Elektriniai įrankiai gali kibirkščiuoti, o nuo kibirkščių dulkės arba susikaupę garai gali užsidegti.
- ▶ **Dirbdami su elektriniu įrankiu neleiskite šalia būti vaikams ir pašaliniais asmenims.** Nukreipę dėmesį į kitus asmenis galite nebesuvaldyti prietaiso.

Elektrosauga

- ▶ **Elektrinio įrankio maitinimo laido kištukas turi atitikti tinklo kištukinio lizdo tipą. Kištuko jokiū būdu negalima modifikuoti. Nenaudokite kištuko adapterių su žemintais elektriniais įrankiais.** Originalūs kištukai, tiksliai tinkantys elektros tinklo kištukiniam lizdai, sumažina elektros smūgio pavojų.
- ▶ **Saugokitės, kad neprisiliestumėte prie žemintų paviršių, pvz., vamzdžių, šildytuvų, viryklių ar šaldytuvų.** Kai jūsų kūnas yra žemintas, padidėja elektros smūgio rizika.
- ▶ **Saugokite elektrinį įrankį nuo lietaus ir drėgmės.** Jei į elektrinį įrankį patenka vandens, padidėja elektros smūgio rizika.
- ▶ **Nenaudokite maitinimo laido ne pagal paskirtį. Neneškite elektrinio įrankio paėmę už laido, nekabinkite ant laido, netraukite už jo, jei norite iš kištukinio lizdo ištraukti kištuką. Laidą patieskite taip, kad jo neveiktų karštis, jis neišsitemptų alyva ir jo nepažeistų aštrios detalės ar judančios prietaiso dalys.** Pažeisti arba susipynę laidai gali tapti elektros smūgio priežastimi.

- ▶ **Jei su elektriniu įrankiu dirbate lauke, naudokite tik tokius ilginamuosius laidus, kurie tinka ir lauko darbams.** Naudojant lauko darbams pritaikytus ilginamuosius laidus, sumažėja elektros smūgio pavojus.
- ▶ **Jei su elektriniu įrankiu neišvengiamai reikia dirbti drėgnoje aplinkoje, naudokite nuotėkio srovės saugiklį.** Dirbant su nuotėkio srovės saugikliu sumažėja elektros smūgio pavojus.

Žmonių sauga

- ▶ **Būkite atidūs, sutelkite dėmesį į tai, ką darote, ir dirbdami su elektriniu įrankiu vadovaukitės sveiku protu. Nedirbkite su elektriniu įrankiu, jei esate pavargę arba vartojote narkotikų, alkoholio ar medikamentų.** Akimirksnio neatidumas dirbant su elektriniu įrankiu gali tapti sunkių sužalojimų priežastimi.
- ▶ **Visada dirbkite su asmens apsaugos priemonėmis. Būtinai dėvėkite apsauginius akinius.** Naudojant asmens apsaugos priemones, pvz., respiratorių ar apsauginę kaukę, neslystančius batus, apsauginį šalmą, klausos apsaugos priemones ir kt., rekomenduojamas atitinkamai pagal naudojamą elektrinį įrankį, sumažėja rizika susižeisti.
- ▶ **Saugokitės, kad elektrinio įrankio neįjungtumėte atsitiktinai. Prieš prijungdami elektrinį įrankį prie elektros tinklo ir (arba) akumulatoriaus, prieš pakeldami ar nešdami įsitikinkite, kad jis yra išjungtas.** Jeigu nešdami elektrinį įrankį pirštą laikysite ant jungiklio arba prietaisą įjungsite į elektros tinklą, kai jungiklis yra įjungtas, gali įvykti nelaimingas atsitikimas.
- ▶ **Prieš įjungdami elektrinį įrankį pašalinkite reguliavimo įrankius arba veržlinius raktus.** Besisukančioje prietaiso dalyje esantis įrankis ar raktas gali sužaloti.
- ▶ **Stenkitės, kad kūnas visada būtų normalioje padėtyje. Dirbdami stovėkite saugiai ir visada išlaikykite pusiausvyrą.** Tvirtai stovėdami ir gerai išlaikydami pusiausvyrą galėsite geriau kontroliuoti elektrinį įrankį netikėtose situacijose.
- ▶ **Dėvėkite tinkamą aprangą. Nedėvėkite plačių drabužių ir papuošalų. Saugokite plaukus ir drabužius nuo besisukančių elektrinio įrankio dalių.** Laisvus drabužius, papuošalus bei ilgus plaukus gali įtraukti besisukančios dalys.
- ▶ **Jei yra numatyta galimybė prijungti dulkių nusiurbimo ar surinkimo įrenginius, visada įsitikinkite, ar jie yra prijungti ir ar tinkamai naudojami.** Naudojant dulkių nusiurbimo įrenginius sumažėja kenksmingas dulkių poveikis.
- ▶ **Dažnai naudodami įrankį ir gerai su juo susipažinę per nelyg neatsipalaiduokite ir nepradėkite nepaisyti įrankio saugos principų.** Neatidus veiksmas gali sukelti sunkią traumą per sekundės dalį.

Rūpestinga elektrinių įrankių priežiūra ir naudojimas

- ▶ **Neperkraukite elektrinio įrankio. Naudokite jį tik būtinai reikiamam darbui tinkamą elektrinį įrankį.** Su tinkamu elektriniu įra-

nkiu jūs dirbsite geriau ir saugiau, jei neviršysite nurodyto galimumo.

- ▶ **Nenaudokite elektrinio įrankio su sugedusiu jungikliu.** Elektrinis įrankis, kurio nebegalima įjungti ar išjungti, yra pavojingas ir jį reikia remontuoti.
- ▶ **Prieš reguliuodami elektrinį įrankį, keisdami darbo įrankius ar prieš valydami elektrinį įrankį, iš elektros tinklo lizdo ištraukite kištuką ir (arba) išimkite akumuliatorių, jeigu jis išimamas.** Ši atsargumo priemonė apsaugos jus nuo netikėto elektrinio įrankio įsijungimo.
- ▶ **Nenaudojamą elektrinį įrankį sandėliuokite vaikams ir nemokantiems juo naudotis asmenims neprieinamoje vietoje.** Elektriniai įrankiai yra pavojingi, kai juos naudoja nepatyrę asmenys.
- ▶ **Pržiūrėkite elektrinį įrankį ir priedus.** Patikrinkite, ar besisukančios įrankio dalys tinkamai veikia ir niekur nestringa, ar nėra sulūžusių ar pažeistų dalių, kurios trikdytų elektrinio įrankio veikimą. Prieš vėl naudojant elektrinį įrankį, pažeistos įrankio dalys turi būti sušalintos. Daugelio nelaimingų atsitikimų priežastis yra blogai pržiūrimi elektriniai įrankiai.
- ▶ **Pjovimo įrankiai turi būti aštrūs ir švarūs.** Rūpestingai pržiūrėti pjovimo įrankiai su aštriomis pjaunamosiomis briaunomis mažiau stringa, juos lengviau valdyti.
- ▶ **Elektrinį įrankį, papildomą įrangą, darbo įrankius ir t. t. naudokite taip, kaip nurodyta šioje instrukcijoje, ir atsižvelkite į darbo sąlygas ir atliekamą darbą.** Naudojant elektrinius įrankius ne pagal paskirtį, gali susidaryti pavojingos situacijos.
- ▶ **Rankenos ir suėmimo paviršiai turi būti sausi, švarūs, ant jų neturi būti alyvos ir tepalų.** Dėl slidžių rankenų ir suėmimo paviršių negalėsite saugiai išlaikyti ir suvaldyti įrankio netikėtose situacijose.

Rūpestinga akumuliatorių įrankių priežiūra ir naudojimas

- ▶ **Akumuliatoriui įkrauti naudokite tik tuos kroviklius, kuriuos rekomenduoja gamintojas.** Naudojant kitokio tipo akumuliatoriams skirtą kroviklį, iškyla gaisro pavojus.
- ▶ **Su elektriniu įrankiu galima naudoti tik jam skirtą akumuliatorių.** Naudojant kitokius akumuliatorius iškyla susižalojimo ir gaisro pavojus.
- ▶ **Nelaikykite sąvaržėlių, monetų, raktų, vinių, varžtų ar kitokių metalinių daiktų arti ištraukto iš prietaiso akumuliatoriaus kontakto.** Trumpai sujungus akumuliatoriaus kontaktus galima nusideginti ar sukelti gaisrą.
- ▶ **Netinkamai naudojant akumuliatorių, iš jo gali ištekėti skystis; venkite kontakto su šiuo skysčiu.** Jei skysčio pateko ant odos, nuplaukite jį vandeniu. Jei skysčio pateko į akis, nedelsdami kreipkitės į gydytoją. Akumuliatoriaus skystis gali sudirginti ar nudeginti odą.
- ▶ **Nenaudokite pažeisto arba perdaryto akumuliatoriaus arba įrankio.** Sugadinti arba perdaryti akumuliatoriai gali veikti nenusipėjamai – sukelti gaisrą, sproginą arba traumų pavojų.

- ▶ **Saugokite akumuliatorių ir įrankį nuo ugnies ir aukštos temperatūros.** Patekęs į ugnį arba aukštesnę nei 130 °C temperatūrą, jis gali sprogti.
- ▶ **Vykdykite visas įkrovimo instrukcijas ir nekraukite akumuliatoriaus arba įrankio temperatūroje, neatitinkančioje instrukcijose nurodyto temperatūros diapazono ribų.** Netinkamai kraunant arba jeigu temperatūra neatitinka nurodyto diapazono ribų, gali sugesti akumuliatorius ir kilti gaisras.

Techninė priežiūra

- ▶ **Elektrinį įrankį turi remontuoti tik kvalifikuoti specialistai ir naudoti tik originalias atsargines dalis.** Taip galima garantuoti, jog elektrinis įrankis išliks saugus naudoti.
- ▶ **Niekada neatlikite pažeisto akumuliatoriaus techninės priežiūros.** Akumuliatorių techninę priežiūrą turi atlikti tik gamintojas arba įgaliotasis techninės priežiūros atstovas.

Saugos nuorodos dirbantiems su diskiniams pjūklais

Pjovimo operacijos

- ▶ **⚠ PAVOJUS: neikiškite rankų į pjovimo zoną ir prie pjūklo disko.** Jei pjūklas laikomas abiem rankomis, tai pjūklo diskas jų nesužalos.
- ▶ **Nelieskite apdirbamojo ruošinio iš apačios.** Apsauginis gaubtas neapsaugos jūsų nuo ruošinio apačioje išlindusio pjūklo disko.
- ▶ **Nustatykite pjovimo gylį pagal ruošinio storį.** Diskas ruošinio apačioje turi išlįsti šiek tiek mažiau nei per vieno disko danties aukštį.
- ▶ **Pjaunamojo ruošinio niekada nelaikykite rankose ir neparemkite jo savo koja.** Patikimai jį įtvirtinkite stabiliam tvare. Labai svarbu tinkamai pasiruošti darbui, kad sumažintumėte kūno sužalojimų pavojų, išvengtumėte pjūklo strigimo arba neprarastumėte įrankio kontrolės.
- ▶ **Jei atliekate darbus, kurių metu pjovimo įrankis gali kliudyti paslėptus elektros laidus, elektrinį įrankį laikykite už izoliuotų rankenų.** Prisilietus prie laido, kuriu teka elektros srovė, metalinėse prietaiso dalyse gali atsirasti įtampa ir trenkti elektros smūgis.
- ▶ **Atlikdami išilginį pjūvį visada naudokite lygiagrečiąją atramą ar kreipiamąją liniuotę.** Tada pjausite tiksliau ir sumažinsite pjūklo strigimo tikimybę.
- ▶ **Naudokite tik tinkamo dydžio pjūklo diskus ir su tinkama tvirtinimo kiauryme (pvz., rombo formos arba apvalia).** Pjūklo diskai, kurie neatitinka pjūklo tvirtinamųjų dalių formos, sukasi ekscentriškai, todėl iškyla pavojus nesuvaldyti įrankio.
- ▶ **Niekada nenaudokite pažeistų ar netinkamų pjūklo disko tarpinių poveržlių ir varžtų.** Pjūklo disko tarpinės poveržlės ir varžtai buvo sukonstruoti specialiai jūsų pjūklui, kad būtų užtikrintas optimalus rezultatas ir saugus darbas.

Atatranka – priežastys ir atitinkamos saugos nuorodos

- atatranka yra staigi reakcija dėl įsprauto, užsikirtusio ar netinkamai nukreipto pjūklo disko, kai pjūklas nekontroliuojamai iššoka iš ruošinio ir ima judėti link dirbančiojo;

- jei pjūklo diskas per stipriai prispaudžiamas arba užspaudžiamas į apačią siaurėjančiame pjūvio plyšyje, jis sustoja, o veikiantis variklis staiga meta prietaisą atgal link dirbančiojo;

- jei pjaunant pjūklo diskas yra pasukamas ar netinkamai nukreipiamas, pjūklo disko užpakalinės briaunos dantys gali įsikabinti į medžio paviršių ir tada, pjūklo diskui išsilaisvinus iš plyšio, pjūklas atšoka link dirbančiojo.

Atatranka yra įrankio netinkamo naudojimo ar valdymo rezultatas; jos galite išvengti, jei imsitės atitinkamų, žemiau aprašytų saugos priemonių.

- ▶ **Pjūklą visada tvirtai laikykite, o rankas laikykite tokioje padėtyje, kad galėtumėte įveikti atatrankos jėgas. Jūsų kūnas turėtų būti iš šono prie pjūklo disko, bet jokių būdu ne vienoje linijoje su pjūklo disku.** Dėl atatrankos pjūklas gali atsokti atgal, bet dirbantysis, jei imasi atitinkamų priemonių, atatrankos jėgas gali kontroliuoti.
- ▶ **Jei pjūklo diskas užstringa arba norite nutraukti darbą, išjunkite pjūklą ir ramiai laikykite jį ruošinyje, kol pjūklo diskas visiškai sustos. Niekada nebandykite ištraukti pjūklo iš ruošinio ar traukti pjūklo atgal, kol ašmenys dar juda, nes tai gali sukelti atatranką.** Nustatykite ir pašalinkite pjūklo disko strigimo priežastį.
- ▶ **Jei vėl norite įjungti ruošinyje paliktą pjūklą, centruokite pjūklo diską pjūvio plyšyje ir patikrinkite, ar pjūklo dantys nėra įsikabinę į ruošinį.** Jei pjūklo diskas įstrigęs, vėl įjungus pjūklą, jis gali iškilti į viršų arba sukelti atatranką.
- ▶ **Dideles plokštes paremkite, kad sumažintumėte atatrankos riziką dėl stringančio pjūklo disko.** Didelės plokštes dėl savo svorio išlinksta. Plokštes reikia atremti abiejose pusėse, t.y. šalia pjovimo linijos ir šalia plokštės krašto.
- ▶ **Nenaudokite neaštrių ar pažeistų pjūklo diskų.** Neaštrūs ar netinkamai praskėsti pjūklo dantys palieka siauresnį pjovimo taką, todėl atsiranda per didelę trintį, stringa pjūklo diskas ir sukeliama atatranka.
- ▶ **Prieš pradėdami pjauti tvirtai užveržkite įveržimo svirtes, kuriomis reguliuojamas pjovimo gylis ir pjūklo disko posvyrio kampas.** Jei pjaunant keičiasi pjūklo disko padėtis, diskas gali įstrigti ir sukelti atatranką.
- ▶ **Būkite ypač atsargūs pjaudami sienose ar kituose nepermatomuose paviršiuose.** Panyrantis į ruošinį pjūklo diskas pjaudamas paslėptus objektus gali įstrigti ir sukelti atatranką.

Apatinio apsauginio gaubto funkcija

- ▶ **Prieš kiekvieną naudojimą patikrinkite, ar apatinis apsauginis gaubtas tinkamai užsidaro. Nenaudokite pjūklo, jei apatinis apsauginis gaubtas negali laisvai judėti ir tuojau neužsidaro. Niekada neužfiksuokite ir nepririškite gaubto, nes tuomet pjūklo diskas bus neapsaugotas.** Pjūklui netyčia nukritus, gali įlinkti apsaugi-

nis gaubtas. Naudodamiesi pakėlimo rankenėle, apsauginį gaubtą atidarykite ir įsitikinkite, kad jis juda laisvai ir neliečia nei pjūklo disko, nei jokios kitos dalies, nustačius bet kokį pjūklo disko posvyrio kampą ir bet kokį pjovimo gylį.

- ▶ **Patikrinkite, kaip veikia apatinio apsauginio gaubto spyruoklės. Jei apsauginis gaubtas ir spyruoklė veikia netinkamai, prieš naudojant reikia atlikti techninę priežiūrą.** Dėl pažeistų dalių, lipnių nuosėdų ar susikauptusių nešvarumų apatinis apsauginis gaubtas gali lėčiau judėti.
- ▶ **Apatinį apsauginį gaubtą rankiniu būdu atidaryti leidžiama tik atliekant specialius pjūvius, pvz., darant įpjovas ir pjaunant kampu. Atidarykite apatinį apsauginį gaubtą pakėlimo rankenėle ir, kai tik pjūklo diskas sulis į ruošinį, jį atleiskite.** Atliekant visus kitus pjovimo darbus apatinis apsauginis gaubtas turi atsidaryti ir užsidaryti savaime.
- ▶ **Jei apatinis apsauginis gaubtas neapgaubė pjūklo disko, pjūklo ant pjovimo stalo ar ant grindų nedėkite.** Jei apsauginis gaubtas neuždarytas, iš inercijos besisukančio disko varomas pjūklas juda pjovimo kryptimi priešinga kryptimi ir pjauna viską, kas pasitaiko kelyje. Turėkite omenyje, kad atleidus jungiklį, pjūklo diskas dar kurį laiką sukasi iš inercijos.

Papildomos saugos nuorodos

- ▶ **Nekiškite rankų į drožlių išmetimo angą.** Besisukančios dalys gali sužaloti.
- ▶ **Su pjūklų neatlikite darbų virš galvos.** Taip dirbdami, negalėsite patikimai kontroliuoti elektrinį įrankį.
- ▶ **Prieš pradėdami darbą, tinkamai iššukliais patikrinkite, ar po norimais apdirbti paviršiais nėra pravestų elektros laidų, dujų ar vandentiekio vamzdžių; jei abejojate, galite pasikviesti į pagalbą vietinius komunalinių paslaugų teikėjus.** Kontaktas su elektros laidais gali sukelti gaisro bei elektros smūgio pavojų. Pažeidus dujotiekio vamzdį, gali įvykti sprogimas. Pažeidus vandentiekio vamzdį galima pridaryti daugybę nuostolių.
- ▶ **Nenaudokite elektrinio įrankio stacionariai.** Jis nėra skirtas darbui su pjovimo stalu.
- ▶ **Darydami įpjovas, kurias pjaunate ne stačiu kampu, įtvirtinkite kreipiamąją plokštę, kad ji nenuslystų į šoną.** Plokštei nuslydus į šoną, pjūklo diskas gali užstrigti ir sukelti atatranką.
- ▶ **Nenaudokite pjovimo diskų, pagamintų iš HSS plieno.** Tokie diskai gali greitai sulūžti.
- ▶ **Nepjaukite nespaltvotųjų metalų.** Įkaitusios drožlės gali uždegti dulkių nusiurbimo įrangos dalis.
- ▶ **Pažeidus akumuliatorių ar netinkamai jį naudojant, gali išsiveržti garų.** Išvėdinkite patalpą, o jei atsirado negalavimų, kreipkitės į gydytoją. Šie garai gali sudirginti kvėpavimo takus.
- ▶ **Neardykite akumulatoriaus.** Galimas trumpojo sujungimo pavojus.
- ▶ **Aštrūs daiktai, pvz., vinys ar atsuktuvai, arba išorinė jėga gali pažeisti akumuliatorių.** Dėl to gali įvykti vidinis

trumpasis jungimas ir akumulatorius gali sudegti, pradėti rūkti, sprogti ar perkaisti.

- **Akumuliatorių naudokite tik su gamintojo gaminiais.**
Tik taip apsaugosite akumuliatorių nuo pavojingos per didelės apkrovos.



Saugokite akumuliatorių nuo karščio, pvz., taip pat ir nuo ilgalaikio saulės spindulių poveikio, ugnies, vandens ir drėgmės. Išskyla sproginimo pavojus.



- **Prieš padėdami elektrinį įrankį būtinai palaukite, kol visiškai sustos jo judančios dalys.** Darbo įrankis gali įstrigti paviršiuje, tuomet kyla pavojus nesuvaldyti elektrinio įrankio.

Gaminio ir savybių aprašas



Perskaitykite visas šias saugos nuorodas ir reikalavimus. Nesilaikant saugos nuorodų ir reikalavimų gali trenkti elektros smūgis, kilti gaisras, galima smarkiai susižaloti ir sužaloti kitus asmenis.

Prašome atkreipti dėmesį į paveikslėlius priekinėje naudojimo instrukcijos dalyje.

Naudojimas pagal paskirtį

Elektrinis įrankis yra skirtas išilginiams ir skersiniams pjūviams medienoje atlikti, tiesia linija ir kampu, padėjus ruošinį ant tvirto pagrindo.

Pavaizduoti įrankio elementai

Numeriais pažymėtus elektrinio įrankio elementus rasite šios instrukcijos puslapiuose pateiktuose paveikslėliuose.

- (1) Ličio jonų
- (2) Akumulatoriaus atblokovimo klavišas
- (3) Įjungimo-išjungimo jungiklio įjungimo bloktorius
- (4) Įjungimo-išjungimo jungiklis
- (5) Šešiabriaunis raktas
- (6) Suklio fiksuojamasis klavišas
- (7) Pagrindo atraminė plokštė
- (8) Lygiagrečiosios atramos tvirtinamasis varžtas
- (9) Pjovimo kampo nustatymo skalė
- (10) Sparnuotasis varžtas pjūvio kampui reguliuoti
- (11) Pjūvio žymė 45°
- (12) Pjūvio žymė 0°
- (13) Apsauginis gaubtas
- (14) Rankena (izoliuotas rankenos paviršius)
- (15) Akumulatoriaus įkrovos būklės indikatorius
- (16) Temperatūros kontrolės indikatorius/apsauga nuo perkrovos
- (17) Sparnuotasis varžtas pjūvio gyliui reguliuoti
- (18) Pjūvio gylio skalė
- (19) Slankiojo apsauginio gaubto reguliavimo svirtelė

- (20) Pjūklo suklys
- (21) Slankusis apsauginis gaubtas
- (22) Tvirtinamoji jungė
- (23) Diskinio pjūklo geležtė
- (24) Prispaudžiamoji jungė
- (25) Tvirtinamasis varžtas
- (26) Prožektorius „PowerLight“
- (27) Atskaitos žymė įstrižo pjūvio kampo nustatymui
- (28) Nusiurbimo adapterio tvirtinamasis varžtas^{A)}
- (29) Nusiurbimo adapteris^{A)}
- (30) Nusiurbimo žarna^{A)}
- (31) Atskaitos žymė pjūvio gyliui nustatyti
- (32) Lygiagrečioji atrama/kreipiamosios juostos adapteris^{A)}
- (33) Veržtuvų pora^{A)}
- (34) Kreipiamoji juosta^{A)}

A) **Pavaizduoti ar aprašyti priedai į tiekiamą standartinį komplektą neįeina. Visą papildomą įrangą rasite mūsų papildomos įrangos programoje.**

Techniniai duomenys

Rankinis diskinis pjūklas	GKS 12V-26	
Gaminio numeris		3 601 FA1 0..
Nominalioji įtampa	V _{nom}	12
Tuščiosios eigos sūkių skaičius	min ⁻¹	1400
Maks. pjovimo gylis		
– Kai įstrižo pjūvio kampas 0°	mm	26,5
– Kai įstrižo pjūvio kampas 45°	mm	17,0
Suklio fiksuojamasis		●
Pagrindo plokštės matmenys	mm	167 x 88
Maks. pjūklo disko skersmuo	mm	85
Min. pjūklo disko skersmuo	mm	85
Maks. pjūklo disko korpuso storis	mm	0,7
Maks. dantų storis/dantų takas	mm	1,1
Min. dantų storis/dantų takas	mm	1,0
Pjūklo disko kiurymė	mm	15
Svoris pagal „EPTA-Procedure 01:2014“	kg	1,3–1,6 ^{A)}
Leidžiamoji aplinkos temperatūra		
– įkraunant	°C	0...+45
– veikiant ^{B)} ir sandėliuojant	°C	-20...+50
Rekomenduojami akumulatoriai		GBA 12V... GBA 10,8V...

Rankinis diskinis pjūklas	GKS 12V-26
Rekomenduojami krovikliai	GAL 12.. AL 11..

- A) priklausomai nuo naudojamo akumulatoriaus
B) Ribota galia, esant temperatūrai <0 °C

Informacija apie triukšmą ir vibraciją

Triukšmo emisijos vertės nustatytos pagal **EN 62841-2-5**. Pagal A skalę išmatuotas elektrinio įrankio triukšmo lygis tipiniu atveju siekia: garso slėgio lygis **82 dB(A)**; garso galios lygis **93 dB(A)**. Paklaida K = **3 dB**.

Dirbkite su klausos apsaugos priemonėmis!

Vibracijos bendroji vertė a_h (trijų krypčių atstojamasis vektorius) ir paklaida K nustatyta pagal **EN 62841-2-5**:

Medienos pjovimas: $a_h < 2,5 \text{ m/s}^2$, $K = 1,5 \text{ m/s}^2$

Šioje instrukcijoje pateiktas vibracijos lygis ir triukšmo emisija buvo išmatuoti pagal standartizuotą matavimo metodą, ir juos galima naudoti elektriniams įrankiams palyginti. Jie taip pat skirti vibracijos ir triukšmo emisijai iš anksto įvertinti.

Nurodytas vibracijos lygis ir triukšmo emisijos vertė atspindi pagrindinius elektrinio įrankio naudojimo atvejus. Tačiau jeigu elektrinis įrankis naudojamas kitokiai paskirčiai, su kitokiais darbo įrankiais arba jeigu jis nepakankamai techniškai prižiūrimas, vibracijos lygis ir triukšmo emisijos vertė gali kisti. Tokiu atveju vibracijos ir triukšmo emisija per visą darbo laikotarpį gali žymiai padidėti.

Norint tiksliai įvertinti vibracijos ir triukšmo emisiją per tam tikrą darbo laiką, reikia atsižvelgti ir į laiką, per kurį elektrinis įrankis buvo išjungtas arba, nors ir veikė, bet nebuvo naudojamas. Tai įvertinus, vibracijos ir triukšmo emisija per visą darbo laiką žymiai sumažės.

Dirbančiajam nuo vibracijos poveikio apsaugoti paskirkite papildomas apsaugos priemones, pvz.: elektrinių ir darbo įrankių techninę priežiūrą, rankų šildymą, darbo eigos organizavimą.

Montavimas

- ▶ **Naudokite tik tokius diskus, kurių maksimalus leistinas greitis yra didesnis už elektrinio prietaiso tuščiosios eigos sukčių skaičių.**

Akumulatoriaus įkrovimas

- ▶ **Naudokite tik priedų puslapyje nurodytus kroviklius.**

Tik šie krovikliai yra priderinti prie Jūsų elektriniame įrankyje naudojamo ličio jonų akumulatoriaus.

Nuoroda: akumulatorius pristatomas iš dalies įkrautas. Kad akumulatorius veiktų visa galia, prieš pirmąjį naudojimą akumulatorių kroviklyje visiškai įkraukite.

Ličio jonų akumulatorių galima įkrauti bet kada, eksploataavimo trukmė dėl to nesutrumpėja. Krovimo proceso nutraukimas akumulatoriui nekenkia.

Celių apsaugos sistema „Electronic Cell Protection (ECP)“ saugo ličio jonų akumulatorių nuo visiškos iškrovos. Kai akumulatorius išsikrauna, apsauginis išjungiklis išjungia elektrinį įrankį, ir darbo įrankis nebesisuka.

- ▶ **Jeigu elektrinis įrankis išsijungė automatiškai, nebandykite vėl spausti įjungimo-išjungimo jungiklio.** Taip galite sugadinti ličio jonų akumulatorių.

Laikykitės pateiktų šalinimo nurodymų.

Akumulatoriaus išėmimas

Akumulatoriuje **(1)** yra dvi fiksavimo pakopos, kurios saugo, kad netikėtai paspaudus akumulatoriaus atblokovimo klavišą **(2)**, akumulatorius neiškristų. Į elektrinį įrankį įstatytą akumulatorių tinkamoje padėtyje palaiko spyruoklė.

Norėdami išimti akumulatorių **(1)**, paspauskite atblokovimo klavišą **(2)** ir išimkite akumulatorių iš elektrinio įrankio traukdami jį atgal. **Traukdami nenaudokite jėgos.**

Akumulatoriaus įkrovos būklės indikatorius

Trys žali akumulatoriaus įkrovos būklės indikatoriai **(15)** rodo akumulatoriaus **(1)** įkrovos būklę. Dėl saugumo, įkrovos būklę galima pažiūrėti tik tada, kai elektrinis įrankis neveikia.

Jei norite, kad būtų parodyta įkrovos būklė, pusiau arba visiškai paspauskite įjungimo-išjungimo jungiklį **(4)**.

LED	Talpa
Šviečia nuolat 3 x žali	$\geq 2/3$
Šviečia nuolat 2 x žali	$\geq 1/3$
Šviečia nuolat 1 x žalias	$< 1/3$
Mirksi 1 x žalias	Atsarga

Jei paspaudus įjungimo-išjungimo jungiklį **(4)** nešviečia nei vienas šviesadiodis indikatorius, vadinasi akumulatorius yra pažeistas ir jį reikia pakeisti.

Pjūklo disko įdėjimas ir keitimas

- ▶ **Prieš atlikdami bet kokius elektrinio įrankio techninės priežiūros darbus išimkite akumulatorių.**
- ▶ **Montuodami pjūklo diską mėvėkite apsaugines pirštines.** Prisilietus prie pjūklo disko iškyla susižalojimo pavojus.
- ▶ **Naudokite tik tokius pjūklo diskus, kurie atitinka šioje naudojimo instrukcijoje ir ant elektrinio įrankio pateiktus duomenis ir yra patikrinti pagal EN 847-1 bei atitinkamai paženklinėti.**
- ▶ **Darbo įrankio leidžiamas sukčių skaičius turi būti ne mažesnis už didžiausią sukčių skaičių, nurodytą ant elektrinio įrankio.** Įrankis, kuris sukasi greičiau, nei yra leistina, gali lūžti ir nulėkti nuo prietaiso.
- ▶ **Su šiuo prietaisu kaip darbo įrankių jokiū būdu nenaudokite šlifavimo diskų.**

Pjūklo disko pasirinkimas

Rekomenduojamų pjūklo diskų apžvalgą rasite šios instrukcijos gale.

Pjūklo disko išmontavimas (žr. A pav.)

Pjovimo įrankį patogiausia pakeisti paguldžius elektrinį įrankį ant priekinės variklio korpuso pusės.

- Paspauskite suklio fiksuojamąjį klavišą **(6)** ir laikykite jį paspausť.

- ▶ **Suklio fiksuojamąjį klavišą (6) spauskite tik tada, kai šlifavimo suklys visiškai sustojęs.** Priešingu atveju galite pažeisti elektrinį įrankį.
- Šešiabriauniu raktu (5) išsukite tvirtinamąjį varžtą (25), sukdami jį kryptimi ⚙.
- Slankųjį apsauginį gaubtą (21) atgal ir laikykite jį tokioje padėtyje.
- Nuo šlifavimo suklio (20) nuimkite prispaudžiamąjungę (24) ir pjūklo diską (23).

Pjūklo disko sumontavimas (žr. A pav.)

Pjovimo įrankį patogiausia pakeisti paguldžius elektrinį įrankį ant priekinės variklio korpuso pusės.

- Nuvalykite pjūklo diską (23) ir visas tvirtinamąsias dalis, kurias ruošiatės montuoti.
- Slankųjį apsauginį gaubtą (21) atgal ir laikykite jį tokioje padėtyje.
- Uždėkite pjūklo diską (23) ant tvirtinamosios jungės (22). Pjūklo dantų pjovimo kryptis (rodyklė ant pjūklo disko) ir sukimosi krypties rodyklė ant apsauginio gaubto (21) turi sutapti.
- Uždėkite tvirtinamąjungę (24) ir užveržkite tvirtinamąjį varžtą (25), sukdami jį kryptimi ⚙. Atkreipkite dėmesį į tinkamą tvirtinamosios jungės (22) ir prispaudžiamosios jungės (24) montavimo padėtį.
- Paspauskite suklio fiksuojamąjį klavišą (6) ir laikykite jį paspausta.
- Šešiabriauniu raktu (5) užveržkite tvirtinamąjį varžtą (25), sukdami ⚙ kryptimi. Užveržimo momentas turi būti lygus 6–9 Nm, tai atitinka užveržimą ranka plius ¼ sukio.

Dulkių, pjūvenų ir drožlių nusiurbimas

Medžiagų, kurių sudėtyje yra švino, kai kurių rūšių medienos, mineralų ir metalų dulkės gali būti kenksmingos sveikatai. Dirbančiam arba netoli esantiems asmenims nuo sąlyčio su dulkelėmis arba jų įkvėpus gali kilti alerginės reakcijos, taip pat jie gali susirgti kvėpavimo takų ligomis.

Kai kurios dulkelės, pvz., ažuolo ir buko, yra vėžį sukeliančios, o ypač, kai mediena yra apdorota specialiomis medienos priežiūros priemonėmis (chromatu, medienos apsaugos priemonėmis). Medžiagas, kuriose yra asbesto, leidžiama apdoroti tik specialistams.

- Kad pasiektumėte aukštą dulkių nusiurbimo laipsnį, su šiuo elektriniu įrankiu naudokite specialų siurbį.
- Pasirūpinkite geru darbo vietos vėdinimu.
- Rekomenduojama dėvėti kvėpavimo takų apsauginę kaukę su P2 klasės filtru.

Laikykites jūsų šalyje galiojančių apdorojamoms medžiagoms taikomų taisyklių.

- ▶ **Saugokite, kad darbo vietoje nesuskauptų dulkių.** Dulкės lengvai užsidega.

Nusiurbimo adapterio montavimas (žr. B pav.)

Nusiurbimo adapterį (29) fiksuojamuoju varžtu (28) pritvirtinkite prie pagrindo plokštės (7).

Prie nusiurbimo adapterio (29) galima prijungti 19 mm skersmens nusiurbimo žarną.

- ▶ **Neprijungus išorinės dulkių nusiurbimo įrangos, nusiurbimo adapterį naudoti draudžiama.** Priešingu atveju gali užsikimšti nusiurbimo kanalas.

- ▶ **Prie nusiurbimo adapterio dulkių surinkimo maišelį prijungti draudžiama.** Priešingu atveju gali užsikimšti nusiurbimo sistema.

Siekiant užtikrinti optimalų nusiurbimą, reikia reguliariai išvalyti nusiurbimo adapterį (29).

Išorinis dulkių nusiurbimas

Nusiurbimo žarną (30) sujunkite su dulkių siurbliu (papildoma įranga). Apžvalga, kaip prijungti prie įvairių dulkių siurblių, rasite šios instrukcijos gale.

Dulkių siurblys turi būti pritaikytas apdirbamo ruošinio pjūvenoms, drožlėms ir dulkelėms nusiurbti.

Sveikatai ypač pavojingoms, vėžį sukeliančioms, sausoms dulkelėms nusiurbti būtina naudoti specialų dulkių siurbį.

Naudojimas

Veikimo režimai

- ▶ **Prieš atlikdami bet kokius elektrinio įrankio techninės priežiūros darbus išimkite akumuliatorių.**

Pjovimo gylio nustatymas (žr. C pav.)

- ▶ **Pjovimo gylį nustatykite pagal ruošinio storį.** Pjūklas ruošinio apačioje turi išlįsti šiek tiek mažiau nei per vieną pjūklo danties aukštį.

Atlaisvinkite sparnuotąjį varžtą (17). Jeigu norite nustatyti mažesnį pjovimo gylį, atitraukite elektrinį įrankį nuo pagrindo plokštės (7); jeigu norite nustatyti didesnį pjovimo gylį, paspauskite elektrinį įrankį link pagrindo plokštės (7). Nustatykite pageidaujamą pjovimo gylį pagal pjovimo gylio skalę (18). Vėl tvirtai užveržkite sparnuotąjį varžtą (17).

Nustatydami pjūvio gylį, naudokitės atskaitos žyme (31), esančia šone ant pjūvio gylio skalės (18).

Pjovimo kampo nustatymas

Patogiausia dirbti paguldžius elektrinį įrankį ant priekinės apsauginio gaubto pusės (13).

Atlaisvinkite sparnuotąjį varžtą (10). Paverskite pjūklą į šoną. Skalėje (9) nustatykite pageidaujamą pjovimo kampą. Tvirtai užveržkite sparnuotąjį varžtą (10).

Nustatydami įstrižo pjūvio kampą, naudokitės atskaitos žyme (27) (viršutinė laikiklio briauna).

Nuoroda: Pjaunant kampu, pjūvio gylis yra mažesnis nei nustatytas pjūvio gylio skalėje (18).

Pjūvio linijos žymės

Pjūvio žymė 0° (12) rodo pjūklo disko padėtį atliekant pjūvį stačiu kampu. Pjūvio žymė 45° (11) rodo pjūklo disko padėtį atliekant pjūvį 45° kampu.

Paruošimas naudoti

Akumuliatoriaus įdėjimas

- ▶ **Naudokite tik originalius Bosch ličio jonų akumuliatorius, kurių įtampa atitinka Jūsų elektrinio įrankio fir-**

minėje lentelėje nurodytą įtampą. Naudojant kitokius akumulatorius iškyla pavojus susižeisti ir sukelti gaisrą. Įkrautą akumuliatorių (1) įstumkite iš priekio į elektrinio įrankio kojelę. Visiškai įstumkite akumuliatorių į kojelę, kol nebesimatys raudonos juostelės ir akumuliatorius saugiai užsifikuos.

Įjungimas ir išjungimas

Norėdami elektrinį įrankį **įjungti**, pirmiausia paspauskite įjungimo blokatorių (3), o po to paspauskite įjungimo-išjungimo jungiklį (4) ir laikykite jį paspaustą. Norėdami elektrinį įrankį **išjungti**, atleiskite įjungimo-išjungimo jungiklį (4).

Nuoroda: Dėl saugumo įjungimo-išjungimo jungiklio (4) užfiksuoti negalima, dirbant su įrankiu jis visada turi būti laikomas nuspaustas.

Inercinis stabdys

Integruotas inercinis stabdys sutrumpina pjūklo disko sukimą iš inercijos išjungus elektrinį įrankį.

Temperatūros kontrolės indikatorius/apsauga nuo perkrovos

Raudonas šviesadiodis indikatorius (16) padės jums apsaugoti akumuliatorių nuo perkaitimo, o variklį nuo perkrovos. Jei šviesadiodis indikatorius (16) **nuolat šviečia raudonai**, akumuliatoriaus temperatūra yra per aukšta ir elektrinis įrankis automatiškai išsijungia.

- Elektrinį įrankį išjunkite.
- Palaukite, kol akumuliatorius atvės, ir tik tada tęskite darbą.

Jei šviesadiodis indikatorius (16) **mirksi raudonai**, elektrinis įrankis yra užsiblokavęs ir automatiškai išsijungia. Ištraukite elektrinį įrankį iš ruošinio.

Kai užsiblokavimo priežastis pašalinama, elektrinis įrankis pradeda veikti toliau.

Apsauga nuo visiškos iškrovos

Celių apsaugos sistema „Electronic Cell Protection“ (ECP) saugo ličio jonų akumuliatorių nuo visiškos iškrovos. Kai akumuliatorius išsikrauna, apsauginis išjungiklis išjungia elektrinį įrankį, ir darbo įrankis nebesisuka.

Šviesadiodės darbinės lemputės įjungimas

Prožektorius (26) šviečia, kai šiek tiek arba visiškai nuspaustas įjungimo-išjungimo jungiklis (4); jis apšviečia darbinę sritį, kai ji nepakankamai apšviesta.

Darbo patarimai

Saugokite pjūklo diskus nuo smūgių ir sutrenkimų. Elektrinį įrankį tolygia ir nedidele pastūma stumkite į priekį kryptimi. Per didelę pastūmą labai sutrumpina darbo įrankių naudojimo laiką, taip pat gali būti pakenkta elektriniams įrankiams.

Įėjimo našumas ir kokybė labai priklauso nuo pjūklo disko būklės ir jo dantų formos. Todėl naudokite tik aštrius ir tik apdirbamam ruošiniui pritaikytus pjūklus.

Medienos pjovimas

Tinkamą pjūklo diską reikia pasirinkti pagal medžio rūšį, kokybę ir pagal tai, ar bus pjaunama išilgine ar skersine kryptimi.

Atliekant išilginius pjūvius eglės medienoje susidaro ilgos, spiralės formos drožlės.

Buko ir ąžuolo dulkės labai kenkia sveikatai, todėl šiuos ruošinius pjaukite tik su dulkių nusiurbimo įranga.

Pjovimas su lygiagrečiąja atrama (žr. D pav.)

Su lygiagrečiąja atrama (32) galima tiksliai išilgai ruošinio krašto arba išpjauti vienodo pločio juostas.

Ties išorine pagrindo plokštės briauna, naudodamiesi skale, esančia ant lygiagrečiosios atramos/kreipiamosios juostos adapterio, nustatykite pageidaujimą pjūvio plotį.

Pjovimas su pagalbine kreipiamąja (žr. F pav.)

Norėdami apdirbti didelį ruošinį ar pjauti tiesiai, prie ruošinio kaip pagalbinių kreipiamąją galite pritvirtinti lentą ar juostą ir stumti diskinį pjūklą su pagrindo plokšte palei pagalbines kreipiamąją.

Pjovimas su kreipiamąja juosta (žr. E pav.)

Naudojant kreipiamąją juostą (34), galima frezuoti tiesias linijas.

Nuoroda: kreipiamąją juostą (34) naudokite tik pjaudami stačiu kampu. Pjaudami įstrižai, galite pažeisti kreipiamąją juostą (34).

Kibi paviršiaus danga neleidžia kreipiamajai juostai nuslysti ir saugo ruošinio paviršių. Dėl specialios kreipiamosios juostos dangos elektrinis prietaisas ja lengvai slysta.

Pritvirtinkite kreipiamąją juostą (34) ant ruošinio specialia tvirtinimo įranga, pvz., spauštuvais. Elektrinį įrankį su sumontuotu kreipiamosios juostos adapteriu pastatykite ant kreipiamosios juostos.

Nuoroda: lygiagrečiąją atramą/kreipiamosios juostos adapterį (32) prie elektrinio įrankio tvirtinkite Bosch logotipą nukreipę žemyn.

Kreipiamoji juosta (34) neturi išsikšti į pjaunamą ruošinio pusę.

Įjunkite elektrinį prietaisą ir stumkite jį tolygiai ir lengvai į priekį kryptimi.

Darbas su lygiagrečiąja atrama/kreipiamosios juostos adapteriu ir nusiurbimo žarna

Pirmiausia pritvirtinkite nusiurbimo adapterį (29) su nusiurbimo žarna (30), o tada - lygiagrečiąją atramą/kreipiamosios juostos adapterį (32).

Nuoroda: lygiagrečiai atramai/kreipiamosios juostos adapteriui (32) ir nusiurbimo adapteriui (29) užfiksuoti naudokite tik tam skirtus varžtus!

Nuorodos, kaip optimaliai elgtis su akumuliatoriumi

Saugokite akumuliatorių nuo drėgmės ir vandens.

Akumuliatorių sandėliuokite tik nuo -20 °C iki 50 °C temperatūroje. Pvz., nepalikite akumuliatoriaus vasarą automobilyje.

Akumuliatoriaus ventiliacines angas valykite minkštu, švariu ir sausu teptuku.

Pastebimas įkrauto akumulatoriaus veikimo laiko sutrumpėjimas rodo, kad akumulatorius susidėvėjo ir jį reikia pakeisti.

Laikykitės pateiktų šalinimo nurodymų.

Priežiūra ir servisas

Priežiūra ir valymas

- ▶ **Prieš atliekant bet kokius elektrinio įrankio priežiūros darbus (atliekant techninę priežiūrą ar keičiant įrankį ir t. t.), o taip pat elektrinį įrankį transportuojant ir sandėliuojant, būtina iš jo išimti akumulatorių.**

Priešingu atveju galite susižeisti, netyčia nuspaudę įjungimo-išjungimo jungiklį.

- ▶ **Kad galėtumėte gerai ir saugiai dirbti, pasirūpinkite, kad elektrinis įrankis ir ventiliacinės angos būtų švarūs.**

Slankusis apsauginis gaubtas turi laisvai judėti ir savaime užsidaryti. Todėl slankųjį apsauginį gaubtą ir aplink jį esančias dalis reguliariai valykite. Teptuku pašalinkite dulkes ir drožles.

Specialiu sluoksniu nepadengtus pjūklus galima apsaugoti nuo korozijos užtepus ploną sluoksnį alyvos, kurios sudėtyje nėra rūgščių. Prieš naudodami pjūklą alyvą nuvalykite, priešingu atveju ant medienos atsiras dėmių.

Sakų ir klijų liekanos ant pjūklo disko kenkia pjūvio kokybei. Todėl iškart po naudojimo pjūklo diską nuvalykite.

Klientų aptarnavimo skyrius ir konsultavimo tarnyba

Klientų aptarnavimo skyriuje gausite atsakymus į klausimus, susijusius su jūsų gaminio remontu, technine priežiūra bei atsarginėmis dalimis. Detalius brėžinius ir informacijos apie atsargines dalis rasite interneto puslapyje:

www.bosch-pt.com

Bosch konsultavimo tarnybos specialistai mielai pakonsultuos Jus apie gaminius ir jų papildomą įrangą.

leškant informacijos ir užsakant atsargines dalis prašome būtinai nurodyti dešimtženklį gaminio numerį, esantį firminėje lentelėje.

Lietuva

Bosch įrankių servisas

Informacijos tarnyba: (037) 713350

Įrankių remontas: (037) 713352

Faksas: (037) 713354

El. paštas: service-pt@lv.bosch.com

Transportavimas

Kartu pateikiamų ličio jonų akumuliatorių gabenimui taikomos pavojingų krovinių gabenimą reglamentuojančių įstatymų nuostatos. Naudotojui akumulatorius gabenti keliais leidžiama be jokių apribojimų.

Jei siunčiant pasitelkiami tretieji asmenys (pvz., oro transportas, ekspedijavimo įmonė), būtina atsižvelgti į pakuotei ir ženkliniui taikomus ypatybių reikalavimus. Būtina, kad

rengiant siuntą dalyvautų pavojingų krovinių gabenimo specialistas.

Siųskite tik tokius akumulatorius, kurių nepažeistas korpusas. Apklijuokite kontaktus ir supakuokite akumuliatorių taip, kad jis pakuotėje nejudėtų. Taip pat laikykitės ir esamų papildomų nacionalinių taisyklių.

Šalinimas



Elektriniai įrankiai, akumulatoriai, papildoma įranga ir pakuotės turi būti ekologiškai utilizuojami.



Elektrinių įrankių, akumuliatorių bei baterijų nemeskite į buitinių atliekų konteinerius!

Tik ES šalims:

Pagal Europos direktyvą 2012/19/ES, naudoti nebetinkami elektriniai įrankiai ir, pagal Europos direktyvą 2006/66/EB, pažeisti ir išsekvoti akumulatoriai ar baterijos turi būti surenkami atskirai ir perdirbami aplinkai nekenksmingu būdu.

Akumulatoriai ir baterijos:

Ličio jonų:

prašome laikytis transportavimo skyriuje pateiktų nuorodų (žr. „Transportavimas“, Puslapis 243).

한국어

안전 수칙

전동공구 일반 안전 수칙

⚠ 경고 본 전동공구와 함께 제공된 모든 안전경고, 지시사항, 그림 및 사양을 숙지하십시오. 다음의 지시 사항을 준수하지 않으면 감전, 화재, 또는 심각한 부상을 초래할 수 있습니다.

앞으로 참고할 수 있도록 이 안전수칙과 사용 설명서를 잘 보관하십시오.

다음에서 사용되는 "전동공구"라는 개념은 전원에 연결하여 사용하는 (전선이 있는) 전동 기기나 배터리를 사용하는 (전선이 없는) 전동 기기를 의미합니다.

작업장 안전

- ▶ **작업장을 항상 깨끗이 하고 조명을 밝게 하십시오.** 작업장 환경이 어수선하거나 어두우면 사고를 초래할 수 있습니다.
- ▶ **가연성 유체, 가스 또는 분진이 있어 폭발 위험이 있는 환경에서 전동공구를 사용하지 마십시오.** 전동공구는 분진이나 증기에 점화하는 스파크를 일으킬 수 있습니다.
- ▶ **전동공구를 사용할 때 구경꾼이나 어린이 혹은 다른 사람이 작업장에 접근하지 못하게 하십시오.** 다

른 사람이 주의를 산만하게 하면 기기에 대한 통제력을 잃기 쉽습니다.

전기에 관한 안전

- ▶ **전동공구의 전원 플러그가 전원 콘센트에 잘 맞아야 합니다.** 플러그를 절대 변경시켜서는 안 됩니다. (접지된) 전동공구를 사용할 때 어댑터 플러그를 사용하지 마십시오. 변형되지 않은 플러그와 잘 맞는 콘센트를 사용하면 감전의 위험을 줄일 수 있습니다.
- ▶ **파이프 관, 라디에이터, 레인지, 냉장고와 같은 접지 표면에 물이 닿지 않도록 하십시오.** 몸에 닿을 경우 감전될 위험이 높습니다.
- ▶ **전동공구를 비에 맞지 않게 하고 습기 있는 곳에 두지 마십시오.** 전동공구에 물이 들어가면 감전될 위험이 높습니다.
- ▶ **전원 코드를 잘못 사용하는 일이 없도록 하십시오.** 전원 코드를 잡고 전동공구를 운반해서는 안 되며, 콘센트에서 전원 플러그를 뽑을 때 전원 코드를 잡아 당겨서는 절대로 안 됩니다. 전원 코드가 열과 오일에 접촉하는 것을 피하고, 날카로운 모서리나 기기의 가동 부위에 닿지 않도록 주의하십시오. 손상되거나 영킨 전원 코드는 감전을 유발할 수 있습니다.
- ▶ **실외에서 전동공구로 작업할 때는 실외용으로 적당한 연장 전원 코드만을 사용하십시오.** 실외용 연장 전원 코드를 사용하면 감전의 위험을 줄일 수 있습니다.
- ▶ **전동공구를 습기 찬 곳에서 사용해야 할 경우에는 누전 차단기를 사용하십시오.** 누전 차단기를 사용하면 감전 위험을 줄일 수 있습니다.

사용자 안전

- ▶ **신중하게 작업하며, 전동공구를 사용할 때 경솔하게 행동하지 마십시오.** 피로한 상태이거나 약물 복용 및 음주한 후에는 전동공구를 사용하지 마십시오. 전동공구를 사용할 때 잠시라도 주의가 산만해지면 중상을 입을 수 있습니다.
- ▶ **작업자 안전을 위한 장치를 사용하십시오. 항상 보호 안경을 착용하십시오.** 전동공구의 종류와 사용에 따라 먼지 보호 마스크, 미끄러지지 않는 안전화, 안전모 또는 귀마개 등의 안전한 복장을 하면 상해의 위험을 줄일 수 있습니다.
- ▶ **실수로 기기가 작동되지 않도록 주의하십시오.** 전동공구를 전원에 연결하거나 배터리를 끼우기 전에, 혹은 기기를 들거나 운반하기 전에, 전원 스위치가 꺼져 있는지 다시 확인하십시오. 전동공구를 운반할 때 전원 스위치에 손가락을 대거나 전원 스위치가 켜진 상태에서 전원을 연결하면 사고 위험이 높습니다.
- ▶ **전동공구를 사용하기 전에 조절하는 톨이나 키 등을 빼 놓으십시오.** 회전하는 부위에 있는 톨이나 키로 인해 상처를 입을 수 있습니다.
- ▶ **자신을 과신하지 마십시오. 불안정한 자세를 피하고 항상 평형을 이룬 상태로 작업하십시오.** 안정된 자세와 평형한 상태로 작업해야만이 의외의 상황에서 전동공구를 안전하게 사용할 수 있습니다.

- ▶ **알맞은 작업복을 입으십시오.** 헐렁한 복장을 하거나 장신구를 착용하지 마십시오. 머리카락이 가동하는 기기 부위에 가까이 닿지 않도록 주의하십시오. 헐렁한 복장, 장신구 혹은 긴 머리는 가동 부위에 말려 사고를 초래할 수 있습니다.
- ▶ **분진 추출장치나 수거장치의 조립이 가능한 경우, 이 장치가 연결되어 있는지, 제대로 작동이 되는지 확인하십시오.** 이러한 분진 추출장치를 사용하면 분진으로 인한 사고 위험을 줄일 수 있습니다.
- ▶ **틀을 자주 사용한다고 해서 안주하는 일이 없게 하고 공구의 안전 수칙을 무시하지 않도록 하십시오.** 부주의하게 취급하여 순간적으로 심각한 부상을 입을 수 있습니다.

전동공구의 올바른 사용과 취급

- ▶ **기기를 과부하 상태에서 사용하지 마십시오.** 작업할 때 이에 적당한 전동공구를 사용하십시오. 알맞은 전동공구를 사용하면 지정된 성능 한도 내에서 더 효율적으로 안전하게 작업할 수 있습니다.
- ▶ **전원 스위치가 고장 난 전동공구를 사용하지 마십시오.** 전원 스위치가 작동되지 않는 전동공구는 위험하므로, 반드시 수리를 해야 합니다.
- ▶ **전동공구를 조정하거나 액세서리 부품 교환 혹은 공구를 보관할 때, 항상 전원 콘센트에서 플러그를 미리 빼어 놓거나 배터리를 분리하십시오.** 이러한 조치는 실수로 전동공구가 작동하게 되는 것을 예방합니다.
- ▶ **사용하지 않는 전동공구는 어린이 손이 닿지 않는 곳에 보관하고, 전동공구 사용에 익숙지 않거나 이 사용 설명서를 읽지 않은 사람은 기기를 사용해서는 안 됩니다.** 경험이 없는 사람이 전동공구를 사용하면 위험합니다.
- ▶ **전동공구 및 액세서리를 조심스럽게 관리하십시오.** 가동 부위가 하자 없이 정상적인 기능을 하는지, 걸리는 부위가 있는지, 혹은 전동공구의 기능에 중요한 부품이 손상되지 않았는지 확인하십시오. 손상된 기기의 부품은 전동공구를 다시 사용하기 전에 반드시 수리를 맡기십시오. 제대로 관리하지 않은 전동공구의 경우 많은 사고를 유발합니다.
- ▶ **절단 공구를 날카롭고 깨끗하게 관리하십시오.** 날카로운 절단면이 있고 잘 관리된 절단공구는 걸리는 경우가 드물고 조절하기도 쉽습니다.
- ▶ **전동공구, 액세서리, 장착하는 공구 등을 사용할 때, 이 지시 사항과 특별히 기종 별로 나와있는 사용 방법을 준수하십시오.** 이때 작업 조건과 실시하려는 작업 내용을 고려하십시오. 원래 사용 분야가 아닌 다른 작업에 전동공구를 사용할 경우 위험한 상황을 초래할 수 있습니다.
- ▶ **손잡이 및 잡는 면을 건조하게 유지하고, 오일 및 그리스가 묻어 있지 않도록 깨끗하게 하십시오.** 손잡이 또는 잡는 면이 미끄러우면 예상치 못한 상황에서 안전한 취급 및 제어가 어려워집니다.

충전 전동공구의 올바른 사용과 취급

- ▶ **배터리를 충전할 때 제조 회사가 추천하는 충전기만을 사용하여 재충전해야 합니다.** 특정 제품의 배터리를 위하여 제조된 충전기에 적합하지 않은 다른 배터리를 충전할 경우 화재 위험이 있습니다.

- ▶ **각 전동공구용으로 나와있는 배터리만을 사용하십시오.** 다른 종류의 배터리를 사용하면 상해를 입거나 화재를 초래할 수 있습니다.
- ▶ **배터리를 사용하지 않을 때는, 각극을 자극 할 수 있는 페이퍼 클립, 동전, 열쇠, 못, 나사 등 유사한 금속성 물체와 멀리하여 보관하십시오.** 배터리 극 사이에 쇼트가 일어나 화상을 입거나 화재를 야기할 수 있습니다.
- ▶ **배터리를 잘못 사용하면 누수가 생길 수 있습니다.** 누수가 생긴 배터리에 닿지 않도록 하십시오. 피부에 접촉하게 되었을 경우 즉시 물로 씻으십시오. 유체가 눈에 닿았을 경우 바로 의사와 상담하십시오. 배터리에서 나오는 유체는 피부에 자극을 주거나 화상을 입힐 수 있습니다.
- ▶ **손상된 배터리 또는 공구를 사용하지 마십시오.** 손상되었거나 개조된 배터리는 예기치 못한 특성으로 인해 화재, 폭발 또는 부상의 위험을 초래할 수 있습니다.
- ▶ **배터리 또는 공구가 화기 또는 지나치게 높은 온도에 노출되지 않도록 하십시오.** 화기 또는 130 °C 이상의 온도에 노출되면 폭발할 위험이 있습니다.
- ▶ **충전 지침을 준수하고 지침에 제시된 범위를 벗어난 온도에서 충전하지 마십시오.** 제시된 범위를 벗어난 부적절한 온도에서 충전할 경우 배터리가 손상되어 화재 발생의 위험이 증가됩니다.

서비스

- ▶ **전동공구 수리는 반드시 전문 인력에게 맡기고, 수리 정비 시 보쉬 순정 부품만을 사용하십시오.** 그렇게 함으로써 기기의 안전성을 오래 유지할 수 있습니다.
- ▶ **손상된 배터리는 절대 수리하지 마십시오.** 배터리 수리는 제조사 또는 공인 서비스센터에서만 진행할 수 있습니다.

등근톱 안전 수칙

절단 작업

- ▶ **⚠ 위험: 절단 영역 및 절단날에 손을 가까이 두지 마십시오.** 양손으로 톱을 잡고 있으면, 절단날에 손이 베일 염려가 없습니다.
- ▶ **가공물 아래쪽으로 손을 내밀지 마십시오.** 가드를 사용해도 가공물 아래쪽에 있는 절단날로부터 보호받을 수 있는 것은 아닙니다.
- ▶ **가공물의 두께에 맞춰 절단 깊이를 조정하십시오.** 모든 가공물에서 최대 깊이로 절단하면 안 됩니다.
- ▶ **절단 작업을 진행하는 동안 가공물을 절대 손으로 잡거나 다리에 닿지 않게 하십시오.** 가공물을 작업대에 안전하게 고정시키십시오. 신체 노출, 절단날 고착 또는 통제력 상실 등을 최소화하려면 가공물을 단단하고 고정하는 것이 중요합니다.
- ▶ **절단 공구가 숨겨진 배선에 접촉할 가능성이 있는 작업을 수행할 경우, 전동공구의 절연된 손잡이 면을 잡으십시오.** 전류가 흐르는 전선에 접촉되면, 전동공구의 노출된 금속 부분에 전류가 흐르는 상태가 되어 작업자가 감전될 수 있습니다.

- ▶ **컸는 작업을 할 때는 항상 립 펜스나 일자 가이드를 사용하십시오.** 절단 작업의 정확도를 높이고, 톱날이 고착될 가능성을 줄일 수 있습니다.
- ▶ **항상 주축 구멍의 크기와 모양(다이아몬드형 또는 원형)이 맞는 절단날을 사용하십시오.** 절단날이 톱에 장착된 장비와 맞지 않으면 중심을 벗어난 상태로 작동되어 통제력을 잃을 수 있습니다.
- ▶ **손상되거나 올바르게 맞지 않은 톱날 외셔나 볼트를 사용해서는 안 됩니다.** 톱날에 맞는 외셔와 볼트를 사용해야 안전하고 최적화된 작업을 할 수 있습니다.

킥백 현상의 원인 및 관련 경고사항

- 킥백(반동)이란 톱날이 꼭 끼이거나 고착되거나 어긋나면서 생기는 갑작스런 반작용을 의미하며, 반동이 생기면 통제력을 잃고 톱이 들어 올려지면서 가공물을 벗어나 작업자를 향할 수 있습니다.
 - 작업이 중단된 절단 자국에 톱날이 꼭 끼이거나 고착되면, 톱날이 멈추고 모터 반응으로 인해 장비가 갑자기 작업자를 향해 뒤쪽으로 이동될 수 있습니다.
 - 톱날이 절단 부위에서 비틀리거나 어긋나면, 톱날 뒤쪽 모서리에 있는 톱니가 목재 표면 상단을 파고 들어갈 수 있으며, 이로 인해 톱날이 절단 자국을 타고 내려가서 작업자쪽으로 튀어 오를 수 있습니다.
- 킥백 현상은 톱을 잘못 사용하거나 잘못된 조작 절차 또는 조건으로 인해 발생하며 아래와 같은 방법으로 예방할 수 있습니다.

- ▶ **양손으로 톱의 손잡이를 단단히 잡고, 팔은 반동력을 견딜 수 있는 위치에 놓으십시오.** 몸을 톱날과 일렬로 두지 말고 톱날 한쪽에 비껴 두십시오. 반동으로 인해 톱이 뒤쪽으로 튕길 수 있지만, 적절한 예방 조치를 취한다면 작업자가 반동력을 조절할 수 있습니다.
- ▶ **어떤 이유로든 날이 고착되거나 절단되지 않을 경우 작동장치에서 손을 떼고 작업 소재에서 톱날이 완전히 멈출 때까지 톱을 잡고 계십시오.** 톱날이 움직이는 동안 또는 반동이 생길 수 있는 상태에서는 가공물에서 톱을 떼어내거나 톱을 뒤쪽으로 당기지 마십시오. 점검을 통해 톱날의 고착 원인을 제거할 수 있는 조치를 취하십시오.
- ▶ **가공물에서 톱을 다시 작동시키면, 톱날의 중심을 절단 자국에 맞춰 톱니가 작업 소재에 걸리지 않도록 하십시오.** 톱날이 고착되면, 톱이 다시 작동되면서 톱날이 가공물을 타고 훑 올라가거나 튕겨나갈 수 있습니다.
- ▶ **큰 패널은 받침대로 받쳐줌으로써 톱날이 끼일 위험 및 반동 위험을 최소한으로 줄이십시오.** 패널이 너무 크면 무게 때문에 아래로 처질 수 있습니다. 받침대는 양쪽 패널 아래 절단선 가까이, 그리고 패널 가장자리 가까이에 배치해야 합니다.
- ▶ **무디거나 손상된 톱날을 사용하지 마십시오.** 톱날이 무디거나 올바르게 장착되지 않은 경우 절단 자국이 좁게 형성되면서 과도한 마찰, 톱날 고착 그리고 반동이 생길 수 있습니다.
- ▶ **톱날 깊이 및 경사 조정 고정 레버는 단단히 고정되어 있어야 하며, 절단하기 전에 잘 고정되어 있는지 확인하십시오.** 절단하는 도중에 톱날 조정 상태가

바뀌면, 톱날이 고착되거나 반동이 생길 수 있습니다.

- ▶ **벽 안쪽이나 눈에 잘 보이지 않는 부분을 절단할 때는 특히 주의하십시오.** 돌출된 톱날로 가공물을 자르면서 킥백 현상이 발생할 수 있습니다.

아래쪽 가드 기능

- ▶ **사용하기 전에 항상 아래쪽 가드가 잘 씌워져 있는지 확인하십시오.** 아래쪽 가드가 원하는 대로 움직이지 않을 경우 톱을 작동하지 말고 즉시 가드를 씌우십시오. 아래쪽 가드를 개방된 위치에 고정시키거나 묶지 마십시오. 실수로 톱이 떨어진 경우, 아래쪽 가드가 구부러질 수 있습니다. 핸들을 되감아 아래쪽 가드를 들어 올려 가드가 원하는 대로 잘 움직이는지, 톱날 또는 다른 부위를 건드리지 않는지 모든 절단 각도 및 절단 깊이에서 확인하십시오.
- ▶ **아래쪽 가드 스프링이 작동하는지 확인하십시오.** 가드 및 스프링이 제대로 작동하지 않을 경우, 사용하기 전에 서비스를 받아야 합니다. 부품 손상, 끈끈한 침전물 생성 또는 파편들로 인해 가드 작동이 느려질 수 있습니다.
- ▶ **아래쪽 가드는 플런지 절단 및 혼합 절단과 같이 특수한 절단 작업이 이루어지는 경우에만 수동으로 감을 수 있습니다.** 핸들을 되감아 아래쪽 가드를 들어 올리고, 톱날이 소재에 진입하면 바로 아래쪽 가드에서 손을 떼야 합니다. 다른 톱질 작업을 할 경우, 아래쪽 가드는 자동으로 작동되는 것이 맞습니다.
- ▶ **톱을 작업대 또는 바닥에 내려놓기 전에 톱날이 아래쪽 가드에 씌워져 있는지 항상 확인하십시오.** 톱날에 가드가 씌워져 있지 않거나 톱날이 관성에 의해 아직 움직인다면 톱이 뒤쪽으로 이동하면서 그 경로에 놓인 물체를 절단할 수 있습니다. 스위치에서 손을 뗀 후 톱날이 멈추기 전까지 시간이 얼마나 걸리는지 확인하십시오.

추가 안전 경고사항

- ▶ **힉 배출구를 손으로 잡지 마십시오.** 회전하는 부품에서 부상을 입을 수 있습니다.
- ▶ **머리 위에서 톱으로 작업하지 마십시오.** 전동공구에 대한 통제력을 잃을 수 있습니다.
- ▶ **보이지 않는 부위에 에너지 배선 및 배관 여부를 확인하려면 적당한 탐지기를 사용하거나 담당 전력 공급회사에 문의하십시오.** 전선에 접하게 되면 화재나 전기 충격을 야기할 수 있습니다. 가스관을 손상시키면 폭발 위험이 있습니다. 수도관을 파손하게 되면 재산 피해를 야기할 수 있습니다.
- ▶ **전동공구가 고정되지 않은 상태에서 작동하지 마십시오.** 톱 테이블과 함께 사용하기 위한 용도로 설계되지 않았습니다.
- ▶ **직각으로 작업이 진행되지 않는 “플런지 컷” 작업 시 톱의 가이드 플레이트가 측면으로 밀리지 않도록 하십시오.** 측면으로 밀리면 톱날이 끼어 반동이 일어날 수 있습니다.
- ▶ **고속강(HSS)으로 된 톱날은 사용하지 마십시오.** 이런 톱날은 쉽게 부러질 수 있습니다.
- ▶ **철금속에 작업하지 마십시오.** 달아온 칩은 집진 시 점화될 수 있습니다.

- ▶ **배터리가 손상되었거나 잘못 사용될 경우 증기가 발생할 수 있습니다.** 작업장을 환기시키고, 필요한 경우 의사와 상담하십시오. 증기로 인해 호흡기가 자극될 수 있습니다.

- ▶ **배터리를 분해하지 마십시오.** 단락이 발생할 위험이 있습니다.

- ▶ **못이나 스크류 드라이버 같은 뾰족한 물체 또는 외부에서 오는 충격 등으로 인해 축전지가 손상될 수 있습니다.** 내부 단락이 발생하여 배터리가 타거나 연기가 발생하고, 폭발 또는 과열될 수 있습니다.

- ▶ **제조사(배터리 제품만 사용하십시오.** 그래야만 배터리 과부하의 위험을 방지할 수 있습니다.



배터리를 태양광선 등 고열에 장시간 노출되지 않도록 하고 불과 물, 수분이 있는 곳에 두지 마십시오. 폭발 위험이 있습니다.



- ▶ **전동공구를 내려놓기 전에 기기가 완전히 멈추었는지 확인하십시오.** 삽입공구가 걸리거나 전동공구에 대한 통제가 어려워질 수 있습니다.

제품 및 성능 설명



모든 안전 수칙과 지침을 숙지하십시오. 다음의 안전 수칙과 지침을 준수하지 않으면 화재 위험이 있으며 감전 혹은 중상을 입을 수 있습니다.

사용 설명서 앞 부분에 제시된 그림을 확인하십시오.

규정에 따른 사용

본 전동공구는 목재를 작업대에 단단하게 고정시킨 상태에서 가로 방향 및 세로 방향으로 직선 절단 및 비스듬하게 절단하기 위한 용도로 사용됩니다.

제품의 주요 명칭

제품의 주요 명칭에 표기되어 있는 번호는 기기 그림이 나와있는 면을 참고하십시오.

- (1) 배터리
- (2) 배터리 해제 버튼
- (3) 전원스위치용 시동 안전 잠금장치
- (4) 전원스위치
- (5) 육각키
- (6) 스피들 잠금 버튼
- (7) 베이스 플레이트
- (8) 평행 조절자용 고정 나사
- (9) 마이터 각도용 눈금
- (10) 절단 각도 설정용 날개 나사
- (11) 절단 표시 45°
- (12) 절단 표시 0°
- (13) 안전반
- (14) 손잡이(절연된 손잡이 부위)
- (15) 배터리 충전상태 표시기
- (16) 온도 제어/과부하 방지 표시기

- (17) 절단 깊이 설정용 날개 나사
- (18) 절단 깊이 눈금자
- (19) 하부 안전반용 조절 레버
- (20) 톱 스피들
- (21) 하부 안전반
- (22) 수용 플랜지
- (23) 원형 톱날
- (24) 고정 플랜지
- (25) 고정 나사
- (26) "PowerLight" 램프
- (27) 마이터 각도 조절용 기준 마크
- (28) 흡입 어댑터용 고정 나사^{A)}
- (29) 흡입 어댑터^{A)}
- (30) 흡입 호스^{A)}
- (31) 절단 깊이 조절용 기준 마크
- (32) 평행 조절자/가이드 레일^{A)}
- (33) 나사식 고정장치^{A)}
- (34) 가이드 레일^{A)}

A) 도면이나 설명서에 나와있는 액세서리는 표준 공급부품에 속하지 않습니다. 전체 액세서리는 저희 액세서리 프로그램을 참고하십시오.

제품 사양

원형 톱		GKS 12V-26
제품 번호		3 601 FA10..
정격 전압	V _{nom}	12
무부하 속도	min ⁻¹	1400
최대 절단 깊이		
- 마이터각 0°일 때	mm	26.5
- 마이터각 45°일 때	mm	17.0
스핀들 잠금장치		●
베이스 플레이트 치수	mm	167 x 88
최대 톱날 직경	mm	85
최소 톱날 직경	mm	85
최대 두께	mm	0.7
최대 톱니 두께/톱니 세팅	mm	1.1
최소 톱니 두께/톱니 세팅	mm	1.0
중심축 직경	mm	15
EPTA-Procedure 01:2014에 따른 중량	kg	1.3 - 1.6 ^{A)}
허용되는 주변 온도		
- 충전 시	°C	0...+45
- 작동 시 ^{B)} 및 보관 시	°C	-20...+50
권장 배터리		GBA 12V... GBA 10,8V...

원형 톱 GKS 12V-26

권장하는 충전기	GAL 12.. AL 11..
----------	---------------------

- A) 사용하는 배터리에 따라 상이
- B) 온도 <0°C일 때 출력 제한

소음/진동 정보

EN 62841-2-5 표준에 따라 산출된 소음 배출량.
전동공구의 A급 소음레벨은 일반적으로 다음과 같습니다: 소음 수준 82 dB(A); 소음 출력 수준 93 dB(A). 오차 K = 3 dB.

귀마개를 착용하십시오!

총진동값 a_h (3방향의 벡터합)과 오차K는

EN 62841-2-5 에 따라 산출됩니다:

목재 톱 작업: a_h < 2.5 m/s², K = 1.5 m/s²

지침서에 제시된 진동 레벨 및 소음 배출량은 유럽 표준 EN에서 지정한 절차에 따라 측정되었으며, 전동공구를 서로 비교할 때 활용할 수 있습니다. 진동 레벨 및 소음 배출량을 임의로 평가할 때도 사용할 수 있습니다.

제시된 진동레벨 및 소음 배출량은 전동공구의 주된 용도를 나타냅니다. 전동공구를 다른 용도에 사용하거나 다른 공구 비트를 사용한 경우, 혹은 점검이 제대로 이뤄지지 않은 경우, 진동 레벨 및 소음 배출량에 차이가 발생할 수 있습니다. 이로 인해 전 작업 시간에 걸친 진동 레벨 및 소음 배출량이 현저히 증가할 수 있습니다.

진동 레벨 및 소음 배출량을 정확하게 평가하기 위해서는 장치가 꺼져 있거나, 혹은 켜져 있더라도 실제로 작동하지 않은 시간을 고려해야 합니다. 이로 인해 전 작업 시간에 걸친 진동 레벨 및 소음 배출량이 현저히 감소될 수 있습니다.

진동 작용으로부터 작업자를 안전하게 보호하기 위해 추가적으로 다음과 같은 안전 조치가 필요합니다: 전동공구 및 공구 비트 점검, 손의 온도 유지, 작업순서 점검.

조립

▶ 톱날에 허용되는 속도가 전동공구의 최고 무부하 속도보다 높은 톱날만 사용해야 합니다.

배터리 충전하기

▶ 부품 안내서에 명시된 충전기만 사용하십시오. 이 충전기만이 귀하의 전동공구에 사용된 리튬-이온 배터리에 적합합니다.

지침: 배터리는 일부 충전되어 공급됩니다. 배터리의 성능을 완전하게 보장하기 위해서는 처음 사용하기 전에 배터리를 충전기에 완전히 충전하십시오.

리튬이온 배터리는 항상 충전할 수 있으며, 이로 인해 수명이 단축되지 않습니다. 충전을 하다 중간에 중지해도 배터리가 손상되지 않습니다.

리튬이온 배터리는 "전자 셀 보호(ECP)" 기능이 있어 과도하게 방전되지 않습니다. 배터리가 방전되면 안전 스위치가 작동하여 전동공구가 꺼지고 비트가 더 이상 움직이지 않습니다.

- ▶ **전동공구가 자동으로 작동이 중단된 경우 전원 스위치를 계속 누르지 마십시오.** 배터리가 손상될 수 있습니다.

폐기처리에 관련된 지시 사항을 준수하십시오.

배터리 분리하기

배터리 (1)는 배터리 해제 버튼 (2)이 실수로 눌러져 배터리가 빠지는 것을 방지하기 위해 잠금장치가 이 상태로 되어 있습니다. 전동공구에 배터리가 끼워져 있는 동안 배터리는 스프링으로 제 위치에 고정됩니다.

배터리 (1)를 분리하려면 배터리 해제 버튼 (2)을 누른 상태에서 배터리를 전동공구 뒤쪽으로 당겨내십시오. **무리하게 힘을 가하지 마십시오.**

배터리 충전상태 표시기

배터리 충전상태 표시기 (15)에 있는 세 개의 녹색 LED는 배터리 (1)의 충전 상태를 나타냅니다. 안전상의 이유로 전동공구가 멈춰 있는 경우에만 잔량상태 확인이 가능합니다.

전원 스위치 (4)를 절반 정도 또는 끝까지 누르면, 충전 상태가 표시됩니다.

LED	용량
연속등 3x 녹색	≥ 2/3
연속등 2x 녹색	≥ 1/3
연속등 1x 녹색	< 1/3
점멸등 1x 녹색	예비

전원 스위치 (4)를 눌렀는데도 LED가 켜지지 않으면 배터리가 손상된 것이므로 교환해 주어야 합니다.

원형 톱날 장착하기/교환하기

- ▶ **전동공구에 각종 작업을 하기 전에 배터리를 빼십시오.**
- ▶ **톱날을 조립할 때 보호 장갑을 착용하십시오.** 톱날에 닿게 되면 상해를 입을 수 있습니다.
- ▶ **이 사용 설명서 및 전동공구에 나와있는 특성 자료에 부합하며 EN 847-1 인증 표시가 있는 톱날만 사용하십시오.**
- ▶ **비트에 허용되는 회전속도는 전동공구에 나와있는 최고 회전속도보다 높아야 합니다.** 허용치 이상으로 빨리 회전하는 액세서리는 깨지거나 날아갈 수 있습니다.
- ▶ **절대로 연마석을 톱날로 사용해서는 안 됩니다.**

톱날 선택하기

추천하는 톱날 목록은 본 설명서의 마지막 부분에 나와 있습니다.

톱날 분리하기(그림 A 참조)

공구를 교환할 때 전동공구를 모터 하우징의 앞쪽으로 놓는 것이 제일 좋습니다.

- 스프링 잠금 버튼 (6)을 누른 후 누른 상태를 유지하십시오.
- ▶ **스프링 잠금 버튼 (6)은 톱 스프링들이 완전히 정지된 상태에서만 누르십시오.** 그렇게 하지 않으면 전동공구가 손상될 수 있습니다.

- 육각키 (5)를 이용하여 클램핑 볼트 (25)을 ① 방향으로 돌려 푸십시오.
- 하부 안전반 (21)의 방향을 되돌린 후 안전반을 꼭 잡으십시오.
- 고정 플랜지 (24) 및 톱날 (23)을 톱 스프링들 (20)에서 빼내십시오.

톱날 조립하기(그림 A 참조)

공구를 교환할 때 전동공구를 모터 하우징의 앞쪽으로 놓는 것이 제일 좋습니다.

- 톱날 (23) 및 조립할 부품을 모두 깨끗이 닦습니다.
- 하부 안전반 (21)의 방향을 되돌린 후 안전반을 꼭 잡으십시오.
- 톱날 (23)을 수용 플랜지 (22)에 올려 놓으십시오. 톱날의 절단 방향(톱날에 적힌 화살표 방향) 및 보호 커버 (21)에 제시된 회전 화살표가 일치해야 합니다.
- 고정 플랜지 (24)를 올려 놓고 볼트 (25)를 ② 방향으로 돌려 체결하십시오. 수용 플랜지 (22) 및 고정 플랜지 (24)의 설치 위치가 올바른지 확인하십시오.
- 스프링 잠금 버튼 (6)을 누른 후 누른 상태를 유지하십시오.
- 육각키 (5)를 이용하여 클램핑 볼트 (25)를 ② 방향으로 조이십시오. 조임 토크는 6-9 Nm이어야 하며, 이는 손으로 ¼만큼 회전시킨 것과 같습니다.

분진 및 톱밥 추출장치

납 성분을 포함한 페인트나 몇몇 나무 종류, 또는 광물 성분 그리고 철과 같은 재료의 분진은 건강을 해칠 수 있습니다. 이 분진을 만지거나 호흡할 경우, 사용자나 주변 사람들이 알레르기 반응이나 호흡기 장애를 일으킬 수 있습니다.

떡갈나무나 너도밤나무와 같은 특정한 분진은 암을 유발시키며, 특히 목재 처리용으로 사용되는 부가 원료(크로마트, 목재 보호제)와 혼합되면 암을 유발시키게 됩니다. 석면 성분을 포함한 재료는 전문가만 작업할 수 있습니다.

- 분진 추출 정도를 높으려면 본 전동공구와 함께 적합한 추출장치를 사용하십시오.
- 작업장의 통풍이 잘 되도록 하십시오.
- 필터등급 P2에 해당되는 호흡 마스크를 사용하십시오.

작업용 재료에 관해 국가가 지정한 규정을 고려하십시오.

- ▶ **작업장에 분진이 쌓이지 않도록 하십시오.** 분진이 쉽게 발화할 수 있습니다.

흡입 어댑터 조립하기(그림 B 참조)

고정 나사 (28)를 이용해 베이스 플레이트 (7)에 흡입 어댑터 (29)를 고정하십시오.

흡입 어댑터 (29)에 직경 19 mm의 흡입 호스를 연결할 수 있습니다.

- ▶ **흡입 어댑터는 외부 집진기를 사용하지 않을 경우 조립할 수 없습니다.** 흡입관이 막힐 위험이 있기 때문입니다.

▶ **흡입 어댑터에 집진포를 연결할 수 없습니다.** 흡입 시스템이 막힐 위험이 있기 때문입니다.

완벽한 집진 효과를 보장하려면 주기적으로 흡입 어댑터 (29) 를 청소해야 합니다.

외부 분진 처리

흡입 호스 (30) 를 진공 청소기(액세서리)에 연결하십시오. 다양한 진공 청소기 연결에 관한 정보는 본 설명서의 마지막 부분에서 확인할 수 있습니다.

진공 청소기는 작업하는 소재에 적당한 것이어야 합니다.

특히 건강에 유해한 발암성 혹은 건조한 분진을 처리해야 할 경우에는 특수한 청소기를 사용해야 합니다.

작동

작동 모드

▶ **전동공구에 각종 작업을 하기 전에 배터리를 빼십시오.**

절단 길이 조절하기(그림 C 참조)

▶ **작업물의 두께에 맞춰 절단 깊이를 조절하십시오.** 작업물 아래로 톱날의 톱니가 한 개 이상 보이면 안 됩니다.

날개 나사 (17) 를 푸십시오. 절단 깊이를 낮게 하려면 전동공구를 베이스 플레이트 (7) 에서 멀어지게 하고, 절단 깊이를 깊게 하려면 전동공구를 베이스 플레이트 (7) 쪽으로 누르십시오. 원하는 수치를 절단 깊이 눈금자 (18) 로 맞춥니다. 날개 나사 (17) 를 다시 체결하십시오.

절단 깊이를 조절할 때는 절단 깊이 눈금 (18) 옆의 기준 마크 (31) 를 사용하십시오.

마이터 각도 설정하기

전동공구는 안전반 (13) 의 앞쪽으로 놓는 것이 가장 좋습니다.

날개 나사 (10) 를 푸십시오. 톱을 옆쪽으로 움직입니다. 원하는 수치를 눈금자 (9) 로 맞춥니다. 나사 (10) 를 다시 체결하십시오.

마이터 각도를 설정할 때는 기준 마크 (27) (고정부 상단)를 사용하십시오.

지침: 마이터 절단 작업을 할 경우 절단 깊이는 절단 깊이 눈금자 (18) 에 나와있는 수치보다 적습니다.

절단 표시

절단 표시 0° (12) 는 직각으로 절단할 때의 톱날 위치를 나타냅니다. 절단 표시 45° (11) 는 45°로 절단할 때의 톱날 위치를 나타냅니다.

기계 시동

배터리 장착하기

▶ **반드시 귀하의 전동공구 형식판에 나와 있는 전압 등급의 보쉬 순정 리튬이온 배터리를 사용하십시오.** 다른 배터리를 사용하면 상해를 입거나 화재가 발생할 위험이 있습니다.

충전된 배터리 (1) 를 앞쪽에서 전동공구 베이스 쪽으로 밀어 넣습니다. 배터리를 빨간 선이 더 이상 보이지

않고 배터리가 확실히 잠길 때까지 끝까지 끼워 넣으십시오.

전원 스위치 작동

전동공구를 작동하려면 먼저 시동 안전 잠금장치 (3) 를 누른 다음 전원 스위치 (4) 를 누른 후 누른 상태를 계속 유지하십시오.

전동공구의 스위치를 끄려면 전원 스위치 (4) 에서 손을 떼면 됩니다.

지침: 작업 안전상의 이유로 전원 스위치 (4) 를 고정할 수 없으므로, 작동 중에 이를 계속 누르고 있어야 합니다.

잔여 회전 브레이크

내장된 브레이크 기능은 전동공구 스위치를 끈 후에 톱날의 잔여 회전 시간을 줄여줍니다.

온도 제어/과부하 방지 표시기

적색 LED 표시기 (16) 는 배터리 과열 및 모터 과부하를 방지할 수 있게 해줍니다.

LED 표시기 (16) 가 계속 적색으로 점등되면, 배터리의 온도가 너무 높기 때문이며 이때 전동공구가 자동으로 꺼집니다.

- 그리고 나서 전동공구의 스위치를 끄십시오.

- 배터리가 완전히 식은 후에 다시 작업을 계속하십시오.

LED 표시기 (16) 가 적색으로 깜박이면, 전동공구가 걸렸기 때문이며 이때 자동으로 꺼집니다.

전동공구를 작업물에서 빼십시오.

걸린 것이 없다면 전동공구가 바로 작동됩니다.

방전 보호 기능

리튬 이온 배터리는 “전자 셀 보호(ECP)” 기능이 있어 과도하게 방전되지 않습니다. 배터리가 방전되면 안전 스위치가 작동하여 전동공구가 꺼지고 비트가 더 이상 움직이지 않습니다.

LED 작업 램프 스위치 켜기

전원 스위치 (4) 를 약간 또는 끝까지 누르면 램프 (26) 가 점등되기 때문에 조명 상태가 안 좋을 경우 작업 영역을 비출 수 있습니다.

사용 방법

톱날에 충격을 주지 않도록 하십시오.

전동공구를 일정하게 가볍게 누르면서 절단 방향으로 움직입니다. 무리하게 밀면서 작업하면 날의 수명이 훨씬 짧아지며 전동공구를 손상시킬 수 있습니다.

톱의 성능과 절단작업의 성공 여부는 대부분 톱날 상태와 톱니 형태에 따라 좌우됩니다. 그러므로 반드시 날카롭고 작업하려는 소재에 적당한 톱날만을 사용해야 합니다.

목재에 톱질작업하기

톱날의 올바른 선택은 목재의 종류와 품질 그리고 세로 혹은 가로 절단을 하느냐에 따라 달라집니다.

가문비나무에 세로 절단을 할 경우 긴 나선형의 톱날이 생깁니다.

너도밤나무 및 물푸레나무 분진은 특히 건강에 유해하므로, 항상 집진기를 함께 사용하십시오.

평행 조절자를 이용한 톱 작업(그림 D 참조)

평행 조절자 (32) 를 통해 부재 모서리를 따라 정확한 절단이 실현되거나 규격이 동일한 각재 절단이 가능합니다.

평행 조절자/가이드 레일 어댑터의 가이드 눈금을 바탕으로 밀판 모서리의 절단 높이를 원하는 대로 조절하십시오.

보조 스토퍼를 이용한 톱 작업(그림 F 참조)

크기가 큰 작업물을 절단하거나 직선의 모서리를 자를 경우, 판자나 길쭉한 나무 조각을 보조 가이드로 작업물에 고정한다음에 밀판이 있는 원형 톱을 보조 가이드를 따라 움직이면 됩니다.

가이드 레일을 이용한 톱 작업(그림 E 참조)

가이드 레일 (34) 을 이용해서 직선 절단 작업을 진행할 수 있습니다.

지침: 가이드 레일 (34) 은 반드시 직각 절단 작업 시에만 사용해야 합니다. 마이터 절단작업에 사용하면 가이드 레일 (34) 이 손상될 수 있습니다.

집착 코팅은 가이드 레일이 미끄러지는 것을 방지하고 작업물 표면을 보호해 줍니다. 가이드 레일의 코팅으로 인해 전동공구가 쉽게 미끄러지듯 움직입니다. 스크류 클램프와 같은 적합한 텐서너를 사용하여 가이드 레일 (34) 을 공구에 고정시키십시오. 부착된 가이드 레일 어댑터와 함께 전동공구를 가이드 레일 위에 놓으십시오.

지침: 평행 조절자/가이드 레일 어댑터 (32) 는 보쉬 로고가 아래로 오도록 전동공구에 설치하십시오.

가이드 레일 (34) 은 절단하려는 작업물의 앞쪽 면보다 길어서는 안 됩니다.

전동공구의 스위치를 켜고 가볍게 누르면서 일정한 절단 방향으로 움직입니다.

평행 조절자/가이드 레일 어댑터 및 흡입 호스로 작업하기

우선 흡입 호스 (30) 과 함께 흡입 어댑터 (29) 를 설치한 뒤, 이어서 평행 조절자/가이드 레일 어댑터 (32) 를 설치하십시오.

지침: 평행 조절자/가이드 레일 어댑터 (32) 및 흡입 어댑터 (29) 를 고정할 때는 지정된 나사를 사용하십시오!

올바른 배터리의 취급 방법

배터리를 습기나 물이 있는 곳에 두지 마십시오.

배터리를 -20°C 에서 50°C 온도 범위에서만 저장하십시오. 예를 들면 배터리를 여름에 자동차 안에 두지 마십시오.

가끔 배터리의 통풍구를 부드럽고 깨끗한 마른 솔로 청소하십시오.

충전 후 작동 시간이 현저하게 짧아지면 배터리의 수명이 다한 것이므로 배터리를 교환해야 합니다.

폐기처리에 관련된 지시 사항을 준수하십시오.

보수 정비 및 서비스**보수 정비 및 유지**

▶ **전동공구에 각종 작업(보수 정비 및 액세서리 교환 등)을 하거나 전동공구를 운반하거나 보관할 경우 배터리를 전동공구에서 빼십시오.** 실수로 전원 스위치가 작동하게 되면 상해를 입을 위험이 있습니다.

▶ **안전하고 올바른 작동을 위하여 전동공구와 전동공구의 통풍구를 항상 깨끗이 하십시오.**

하부 안전반은 항상 자유롭게 움직이고 저절로 닫힐 수 있어야 합니다. 그렇기 때문에 하부 안전반 주위를 항상 깨끗이 해야 합니다. 브러시를 사용하여 분진과 톱밥을 제거하십시오.

코팅되지 않은 톱날은 얇은 중성 오일 층을 통해 부식을 방지합니다. 목재가 더러워질 수 있으므로, 톱질을 시작하기 전에 오일을 다시 제거하십시오.

톱날에 수지나 접착제 찌꺼기가 남아 있으면 제대로 절단이 안 됩니다. 그러므로 톱날을 사용한 후 바로 깨끗이 닦으십시오.

AS 센터 및 사용 문의

AS 센터에서는 귀하 제품의 수리 및 보수정비, 그리고 부품에 관한 문의를 받고 있습니다. 대체 부품에 관한 분해 조립도 및 정보는 인터넷에서도 찾아 볼 수 있습니다

- www.bosch-pt.com

보수 사용 문의 팀에서는 보쉬의 제품 및 해당 액세서리에 관한 질문에 기꺼이 답변 드릴 것입니다.

문의나 대체 부품 주문 시에는 반드시 제품 네임 플레이트에 있는 10자리의 부품번호를 알려 주십시오.

콜센터

080-955-0909

운반

포함되어 있는 리튬이온 배터리는 위험물 관련 규정을 따라야 합니다. 별도의 요구사항 없이 배터리를 사용자가 직접 도로 상에서 운반할 수 있습니다.

제3자를 통해 운반할 경우(항공 운송이나 운송 회사 등) 포장과 표기에 관한 특별한 요구 사항을 준수해야 합니다. 이 경우 발송 준비를 위해 위험물 전문가와 상담해야 합니다.

표면이 손상되지 않은 배터리만 사용하십시오. 배터리의 접촉 단자면을 덮어 불인 상태로 내부에서 움직이지 않도록 배터리를 포장하십시오. 또한 이와 관련된 국내 규정을 준수하십시오.

처리

전동공구, 배터리, 액세서리 및 포장은 환경 친화적인 방법으로 재생할 수 있도록 분류하십시오.



전동공구와 충전용 배터리/배터리를 가정용 쓰레기로 처리하지 마십시오!

오직 EU 국가에만 해당:

더이상 사용할 수 없는 전동공구 및 사용한 충전용 배터리/배터리는 유럽 가이드라인 2012/19/EU 및 유럽 가이드라인 2006/66/EC에 따라 분리 수거하여 환경 규정에 맞춰 재활용해야 합니다.

충전용 배터리/배터리:**리튬이온:**

운반 단락에 나와 있는 지침을 참고하십시오 (참조 „운반“, 페이지 250).



للاستعمال الخارجي. يقلل استعمال كابل تمديد مخصص للاستعمال الخارجي من خطر الصدمات الكهربائية.

◀ إن لم يكن بالإمكان تجنب تشغيل العدة الكهربائية في الأجواء الرطبة، فاستخدم مفتاح للوقاية من التيار المتخلف. إن استخدام مفتاح للوقاية من التيار المتخلف يقلل خطر الصدمات الكهربائية.

أمان الأشخاص

◀ كن يقظاً وانتبه إلى ما تفعله واستخدم العدة الكهربائية بتعقل. لا تستخدم عدة كهربائية عندما تكون متعباً أو عندما تكون تحت تأثير المخدرات أو الكحول أو الأدوية. عدم الانتباه للحظة واحدة عند استخدام العدة الكهربائية قد يؤدي إلى إصابات خطيرة.

◀ قم لارتداء تجهيزات الحماية الشخصية. وارتد دائماً نظارات واقية. يحد ارتداء تجهيزات الحماية الشخصية، كقناع الوقاية من الغبار وأحذية الأمان الواقية من الانزلاق والوذو أو واقية الأذنين، حسب ظروف استعمال العدة الكهربائية، من خطر الإصابة بجروح.

◀ تجنب التشغيل بشكل غير مقصود. تأكد من كون العدة الكهربائية مطفأة قبل توصيلها بالتيار الكهربائي و/أو بالمركم، وقبل رفعها أو حملها. إن كنت تضع إصبعك على المفتاح أثناء حمل العدة الكهربائية أو إن وصلت الجهاز بالشبكة الكهربائية بينما لا مفتح على وضع التشغيل، قد يؤدي إلى وقوع الحوادث.

◀ انزع أداة الضبط أو مفتاح الربط قبل تشغيل العدة الكهربائية. قد تؤدي الأداة أو المفتاح المتواجد في جزء دوار من الجهاز إلى الإصابة بجروح.

◀ تجنب أوضاع الجسم غير الطبيعية. قف بأمان وحافظ على توازنك دائماً. سيسمع لك ذلك بالتمكك في الجهاز بشكل أفضل في المواقف الغير متوقعة.

◀ قم بارتداء ثياب مناسبة. لا ترتد الثياب الفضفاضة أو الحللى. احرص على إبقاء الشعر والملابس بعيداً عن الأجزاء المتحركة. قد تتشابك الثياب الفضفاضة والحلى والشعر الطويل بالأجزاء المتحركة.

◀ إن جاز تركيب تجهيزات شفط وتجميع الغبار، فتأكد من أنها موصولة وبأنه يتم استخدامها بشكل سليم. قد يقلل استخدام تجهيزات لشفط الغبار من المخاطر الناتجة عن الغبار.

◀ لا تستخدم العدة الكهربائية بلا مبالاة وتجاهل قواعد الأمان الخاصة بها نتيجة لتعودك على استخدام العدة الكهربائية وكثرة استخدامها. فقد يتسبب الاستخدام دون حرص في حدوث إصابة بالغة تحدث في أجزاء من الثانية.

حسن معاملة واستخدام العدد الكهربائية

◀ لا تفرط بتحميل الجهاز. استخدم لتنفيذ أشغالك العدة الكهربائية المخصصة لذلك. إنك تعمل بشكل أفضل وأكثر أماناً بواسطة العدة الكهربائية الملائمة في مجال الأداء المذكور.

◀ لا تستخدم العدة الكهربائية إن كان مفتاح تشغيلها تالف. العدة الكهربائية التي لم يعد من

عربي

إرشادات الأمان

الإرشادات العامة للأمان بالعدد الكهربائية

4 تحذير اطلع على كافة تحذيرات الأمان والتعليمات والصور

والمواصفات المرفقة بالعدة الكهربائية. عدم اتباع التعليمات الواردة أدناه قد يؤدي إلى حدوث صدمة كهربائية، إلى نشوب حريق و/أو الإصابة بجروح خطيرة.

احتفظ بجميع الملاحظات التحذيرية والتعليمات للمستقبل.

يقصد بمصطلح «العدة الكهربائية» المستخدم في الملاحظات التحذيرية، العدد الكهربائية الموصولة بالشبكة الكهربائية (بواسطة كابل الشبكة الكهربائية) وأيضاً العدد الكهربائية المزودة بمركم (دون كابل الشبكة الكهربائية).

الأمان بمكان الشغل

◀ حافظ على نظافة مكان شغلك وإضاءةه بشكل جيد. الفوضى في مكان الشغل ونظافات العمل غير المضاءة قد تؤدي إلى وقوع الحوادث.

◀ لا تشتغل بالعدة الكهربائية في نطاق معرض لخطر الانفجار مثل الأماكن التي تتوفر فيه السوائل أو الغازات أو الأغبرة القابلة للاشتعال. العدد الكهربائية تولد شرراً قد يتطاير، فيشعل الأغبرة والأبخرة.

◀ حافظ على بقاء الأطفال وغيرهم من الأشخاص بعيداً عندما تستعمل العدة الكهربائية. تشتت الانتباه قد يتسبب في فقدان السيطرة على الجهاز.

الأمان الكهربائي

◀ يجب أن يتلائم قابس العدة الكهربائية مع المقبس. لا يجوز تغيير القابس بأي حال من الأحوال. لا تستعمل القوايس المهابطة مع العدد الكهربائية المؤرضة (ذات طرف أرضي). تخفض القوايس التي لم يتم تغييرها والمقابس الملائمة من خطر الصدمات الكهربائية.

◀ تجنب ملامسة جسمك للأسطح المؤرضة كالأبواب والمبردات والمواقد أو التلآجات. يزداد خطر الصدمات الكهربائية عندما يكون جسمك مؤرض أو موصل بالأرضي.

◀ أبعد العدة الكهربائية عن الأمطار أو الرطوبة. يزداد خطر الصدمات الكهربائية إن تسرب الماء إلى داخل العدة الكهربائية.

◀ لا تسئ استعمال الكابل. لا تستخدم الكابل في حمل العدة الكهربائية أو سحبها أو سحب القابس من المقبس. احرص على إبعاد الكابل عن الحرارة والزيت والمواف المادية أو الأجزاء المتحركة. تزيد الكابلات التالفة أو المتشابكة من خطر الصدمات الكهربائية.

◀ عند استخدام العدة الكهربائية خارج المنزل اقتصر على استخدام كابلات التمديد الصالحة

- قد ينتج عنها أشياء لا يمكن التنبؤ بها، قد تسبب نشوب حريق أو حدوث انفجار أو إصابات.
- ◀ لا تعرض المرمك أو العدة للهب أو لدرجة حرارة زائدة. التعرض للهب أو لدرجة حرارة أعلى من 130 °م قد يتسبب في انفجار.
- ◀ اتبع تعليمات الشحن ولا تقم بشحن المرمك أو العدة خارج نطاق درجة الحرارة المحدد في التعليمات. الشحن بشكل غير صحيح أو في درجات حرارة خارج النطاق المحدد قد يعرض المرمك لأضرار ويؤدي من مخاطر الحريق.

الخدمة

- ◀ احرص على إصلاح عدتك الكهربائية فقط بواسطة العمال المتخصصين وباستعمال قطع الغيار الأصلية فقط. يضمن ذلك المحافظة على أمان الجهاز.
- ◀ لا تقم بإجراء أعمال خدمة على المراكم التالفة. أعمال الخدمة على المراكم يجب أن تقوم بها الجهة الصانعة فقط أو مقدم الخدمة المعتمد.

إرشادات الأمان للمناشير الدائرية

خطوات القطع

- ◀ **⚠ خطر:** أبعد يديك عن حيز القطع وعن النصل. إذا كانت اليدين تمسكان بالمنشار فلن تتعرض للإصابة من جراء النصل.
- ◀ لا تستمر في القطع حتى تصل إلى أسفل قطعة الشغل. لا يمكن لغطاء الوقاية أن يحميك من النصل أسفل قطعة الشغل.
- ◀ اضبط عمق القطع ليناسب سمك قطعة الشغل. ينبغي أن يظهر أقل من سن كامل من أسنان النصل أسفل قطعة الشغل.
- ◀ لا تمسك أبداً بقطعة الشغل في يديك أو بين ساقيك أثناء عملية القطع. احرص على تثبيت قطعة الشغل على منصة عمل ثابتة. من المهم سند قطعة الشغل بشكل مناسب لتقليل تعرض الجسم للخطر أو إعاقة النصل أو فقدان السيطرة.
- ◀ أمسك العدة الكهربائية من أسطح المسك المعزولة، عند القيام بعمل قد يترتب عليه ملامسة أداة القطع لأسلاك كهربائية غير ظاهرة. قد يتسبب لمس سلك «مكهرب» في مرور التيار في الأجزاء المعدنية من العدة وجعلها «مكهربة» مما قد يصيب المشغل بصدمة كهربائية.
- ◀ عند شق قطعة من الخشب استخدم دائماً حاجز متوازي أو دليل بحافة مستقيمة. يزيد ذلك من دقة القطع ويقلل احتمالية تعرض النصل للإعاقة.
- ◀ احرص دائماً على استخدام أنصاف ذات شكل ومقاس صحيحين (ماسي مقابل مستدير) للتجاويف الوسطى. النصال غير المناسبة لأجزاء تركيب المنشار ستدور بشكل حاد عن المركز مما يتسبب في فقدان التحكم.
- ◀ لا تستخدم وردات نصل أو برغي تالف أو غير صحيح. تم تصميم وردات النصل والبرغي خصيصاً لمشارك، للحصول على أفضل أداء وأمان أثناء العمل.

- الممكن التحكم بها عن طريق مفتاح التشغيل والإطفاء تعتبر خطيرة ويجب أن يتم إصلاحها.
- ◀ اسحب القابض من المقبض و/أو اخلع المرمك، إذا كان قابلاً للخلع، قبل ضبط الجهاز وقبل استبدال الملحقات أو قبل تخزين الجهاز. تمنع هذه الإجراءات وقائية تشغيل العدة الكهربائية بشكل غير مقصود.
- ◀ احتفظ بالعدد الكهربائية التي لا يتم استخدامها بعيداً عن متناول الأطفال. لا تسمح باستخدام العدة الكهربائية لمن لا خبرة له بها أو لمن لم يقرأ تلك التعليمات. العدد الكهربائية خطيرة إن تم استخدامها من قبل أشخاص دون خبرة.
- ◀ اعتن بالعدة الكهربائية والملحقات بشكل جيد. تأكد أن أجزاء الجهاز المتحركة مركبة بشكل سليم وغير مستعصبة عن الحركة، وتفحص ما إن كانت هناك أجزاء مكسورة أو في حالة تؤثر على سلامة أداء العدة الكهربائية. ينبغي إصلاح هذه الأجزاء التالفة قبل إعادة تشغيل الجهاز. الكثير من الحوادث مصدرها العدد الكهربائية التي تتم صيانتها بشكل رديء.
- ◀ احرص على إبقاء عدد القطع نظيفة وحادة. إن عدد القطع ذات حواف القطع المادة التي تم صيانتها بعناية تتكلم بشكل أقل ويمكن توجيهها بشكل أيسر.
- ◀ استخدم العدد الكهربائية والتوايح وريش الشغل إلخ. وفقاً لهذه التعليمات. تراعى أثناء ذلك ظروف الشغل والعمل المراد تنفيذه. استخدام العدد الكهربائية لغير الأشغال المخصصة لأجلها قد يؤدي إلى حدوث الحلات الخطيرة.
- ◀ احرص على إبقاء المقابض وأسطح المسك جافة ونظيفة وخالية من الزيوت والشحوم. المقابض وأسطح المسك الزلقة لا تتيح التشغيل والتحكم الأمان في العدة في المواقف غير المتوقعة.
- حسناً معاملة واستخدام العدد المزودة بمرمك اشحن المراكم فقط في أجهزة الشحن التي يُنصح باستخدامها من طرف المنتج. قد يتسبب جهاز الشحن المخصصة لنوع معين من المراكم في خطر الحريق إن تم استخدامه مع نوع آخر من المراكم.
- ◀ استخدم العدد الكهربائية فقط مع المراكم المصممة لهذا الغرض. قد يؤدي استخدام المراكم الأخرى إلى إصابات وإلى خطر نشوب الحرائق.
- ◀ حافظ على إبعاد المرمك الذي لا يتم استعماله عن مشابك الورق وقطع النقود المعدنية والمفاتيح والمسامير واللواكب أو غيرها من الأغراض المعدنية الصغيرة التي قد تقوم بتوصيل الملامسين ببعضهما البعض. قد يؤدي تقصير الدارة الكهربائية بين ملامسي المرمك إلى الاحتراق أو إلى اندلاع النار.
- ◀ قد يتسرب السائل من المرمك في حالة سوء الاستعمال. تجنب ملامسته. اشطفه بالماء في حال ملامسته بشكل غير مقصود. إن وصل السائل إلى العينين، فراجع الطبيب إضافة إلى ذلك. قد يؤدي سائل المرمك المتسرب إلى تهيج البشرة أو إلى الاحتراق.
- ◀ لا تستخدم عدة أو مرمك تعرضاً لأضرار أو للتعديل. البطاريات المتعرضة لأضرار أو لتعديلات

وظيفة غطاء الوقاية السفلي

◀ افحص غطاء الوقاية السفلي قبل كل استخدام من حيث الغلق بشكل سليم. لا تقم بتشغيل المنشار إذا لم يكن غطاء الوقاية السفلي حر الحركة ويمكن غلقه على الفور. لا تقم أبداً بقمط أو ربط غطاء الوقاية السفلي في وضع الفتح. في حالة سقوط المنشار فقد يتعرض غطاء الوقاية السفلي للانشاء. ارفع غطاء الوقاية السفلي باستخدام المقيض القابل للإدخال وتأكد أنه حر الحركة ولا يلامس النصل أو أي جزء آخر في كافة زوايا وأعماق القطع.

◀ افحص عمل نابض غطاء الوقاية السفلي. إذا كان غطاء الوقاية والنابض لا يعملان بشكل مناسب، يجب إجراء أعمال الخدمة عليهم قبل الاستخدام. قد يعمل غطاء الوقاية السفلي ببطء نتيجة لوجود أجزاء تالفة أو رؤاسب ملتصقة أو لتراكم الشوائب.

◀ يمكن إدخال غطاء الوقاية السفلي يدوياً مع بعض أنواع القطع الخاصة مثل «القطع الغاطسة» و«القطع المدمجة». ارفع غطاء الوقاية السفلي عن طريق سحب المقبض، وبمجرد وصول النصل إلى الخامة، يجب ترك غطاء الحماية السفلي. بالنسبة لجميع أعمال القطع الأخرى يجب أن يعمل غطاء الوقاية السفلي بشكل أو توماتيكي.

◀ تأكد أن غطاء الوقاية السفلي يغطي النصل قبل وضع المنشار لأسفل على الطاولة أو على الأرضية. النصل المستمر في الدوران غير المغطى قد يتسبب في تحرك المنشار للخلف ليقطع أي شيء في طريقه. انتبه للوقت الذي يستغرقه النصل حتى يتوقف بعد ترك المفتاح.

إرشادات الأمان الإضافية

- ◀ لا تدخل يدك في مذهب النشارة. فقد تتعرض للإصابة من جراء الأجزاء الدوارة.
- ◀ لا تعمل بالمنشار فوق مستوى الرأس. فعندئذ لا يُتاح لك السيطرة الكافية على العدة الكهربائية.
- ◀ استخدم أجهزة تنقيب ملائمة للعثور على خطوط الامداد غير الظاهرة، أو استعن بشركة الامداد المحلية. ملائمة الخطوط الكهربائية قد تؤدي إلى اندلاع النار وإلى الصدمات الكهربائية. حدوث أضرار بخط الغاز قد يؤدي إلى حدوث انفجارات. اختراق خط الماء يتسبب في وقوع أضرار مادية.
- ◀ لا تقم بتشغيل العدة الكهربائية من وضع ثابت. فهي ليست مصممة للتشغيل على قاعدة المنشار.
- ◀ احرص أثناء «القطع الغاطس»، الذي يتم بزواوية غير قائمة، على تأمين اللوح الدليلي للمنشار ضد التحرك الجانبي. فقد يؤدي التحرك الجانبي إلى انحصار شفرة المنشار وبالتالي حدوث ارتداد.
- ◀ لا تستخدم نصال المنشار المصنوعة من الفولاذ HSS. فنصال المنشار هذه قد تنكسر بسهولة.
- ◀ لا تقم بنشر خامات حديدية. فقد تتسبب النشارة المتوهجة في إشعال التربة المشفوفة.
- ◀ قد تنطلق أبخرة عند تلف المركم واستخدامه بطريقة غير ملائمة. أمن توفر الهواء النقي وراجع الطبيب إن شعرت بالأم. قد تهيج هذه الأبخرة المجاري التنفسية.

أسباب الصدمة الارتدادية والتحذيرات المتعلقة بها

- الصدمة الارتدادية هي رد فعل مفاجئ لتعثر نصل المنشار أو انمشاره أو محازاته بشكل خاطئ، مما يتسبب في فقدان السيطرة على المنشار وتحركه إلى أعلى بعيداً عن قطعة الشغل في اتجاه المشغل،
- في حالة تعثر النصل أو انمشاره بقوة عند نهاية الشق، يتوقف النصل ويدفع رد فعل الموتور الوحدة بسرعة إلى الخلف في اتجاه المشغل،

- في حالة التواء النصل أو خطأ محازاته مع خط القطع فقد تدخل أسنان الحافة الخلفية للنصل في السطح العلوي للخشب مما يتسبب في خروج النصل من الشق وارتداده في اتجاه المشغل.

تعتبر الصدمة الارتدادية نتيجة للاستخدام الخاطئ للمنشار و/أو لخطوات تشغيل غير صحيحة أو لظروف غير ملائمة، ويمكن تجنبها عن طريق أخذ الاحتياطات المناسبة المبينة أدناه.

◀ احرص دائماً على إحكام مسك المنشار، وعلى وضعية أذرع تتيج لك مقاومة القوى الارتدادية. قف على أحد جانبي النصل، ولا تقف في خط واحد معه. قد تتسبب الصدمة الارتدادية في اندفاع المنشار للخلف إلا أنه يمكن للمشغل السيطرة على القوى الارتدادية في حالة اتخاذه الاحتياطات المناسبة.

◀ في حالة تعرض النصل للإعاقة أو في حالة إيقافك لعملية القطع لأي سبب من الأسباب، اترك الزناد وقم بإيقاف المنشار داخل الخامة إلى أن يتوقف النصل تماماً. لا تحاول أبداً جذب المنشار من قطعة الشغل أو شده للخلف بينما النصل في حالة حركة أو معرض لصدمة ارتدادية. ابحث عن السبب وقم بإجراءات تصحيحية لإزالة سبب تعرض النصل للإعاقة.

◀ في حالة إعادة تشغيل المنشار داخل قطعة العمل احرص على مركزة النصل في الشق بحيث تكون أسنان المنشار غير متشابكة مع الخامة. في حالة تعرض النصل للإعاقة فقد يتمرك لأعلى أو يسبب صدمة ارتدادية من قطعة الشغل عند إعادة تشغيل النصل.

◀ احرص على سند الألواح الكبيرة لتقليل مخاطر تعثر النصل أو الصدمة الارتدادية. تميل الألواح الكبيرة للهبوط نتيجة لوزنها الكبير. يجب وضع سدادات تحت اللوح على الجانبين بالقرب من خط القطع وبالقرب من حافة اللوح.

◀ لا تستخدم أنصال تالفة أو ثقيلة الحركة. الأنصال غير الحادة والمضبوطة بشكل غير صحيح تتسبب في شقوق ضيقة مما يسبب احتكاك إضافي، وبالتالي تعرض النصل للإعاقة والصدمة الارتدادية.

◀ يجب أن تكون أذرع تأمين ضبط عمق النصل وميل القطع مشدودة بثبات قبل القيام بالقطع. في حالة تحرك ضابط النصل أثناء القطع فقد يتسبب في إعاقة أو صدمة ارتدادية.

◀ تصرف بحرص شديد عند استخدام المنشار في الجدران أو المناطق الأخرى التي يتعذر رؤيتها. فقد يقوم النصل البارز بقطع أجسام تتسبب في حدوث صدمة ارتدادية.

- (17) لولب مجنح لضبط عمق القطع مسبقاً
 (18) مقياس عمق القطع
 (19) ذراع ضبط غطاء الوقاية المتأرجح
 (20) محور دوران المنشار
 (21) غطاء وقاية متأرجح
 (22) فلاشة التثبيت
 (23) نصل المنشار الدائري
 (24) شفة شد
 (25) لولب الشد
 (26) مصباح الضوء القوي „PowerLight“
 (27) العلامة المرجعية لضبط زوايا الشطب المائلة
 (28) لولب تثبيت مهايئ الشفط^(A)
 (29) مهايئ الشفط^(A)
 (30) خرطوم الشفط^(A)
 (31) العلامة المرجعية لضبط عمق القطع
 (32) مصدر التوازي/مهايئ سكة التوجيه^(A)
 (33) زوج ملازم^(A)
 (34) سكة التوجيه^(A)

(A) لا يتضمن إطار التوريد الاعتيادي التوايح المصورة أو المشروحة. تجد التوايح الكاملة في برنامجنا للتوايح.

البيانات الفنية

منشار يدوي دائري		GKS 12V-26
رقم الصنف		3 601 FA1 0..
الجهد الاسمي	فلط...	12
عدد اللغات اللاحمل	دقيقة ⁻¹	1400
عمق القطع الأقصى		
- مع زاوية شطب مائلة 0°	مم	26,5
- مع زاوية شطب مائلة 45°	مم	17,0
قفل محور الدوران		●
أبعاد صفيحة القاعدة	مم	88 x 167
أقصى قطر نصل للمنشار	مم	85
أدنى قطر لنصل المنشار	مم	85
سمك النصل الأقصى	مم	0,7
سمك/تفليج الأسنان الأقصى	مم	1,1
سمك/تفليج الأسنان الأدنى	مم	1,0
فجوة الحزن	مم	15
الوزن حسب EPTA-Procedure 01:2014	كجم	1,3 - 1,6 ^(A)
درجة الحرارة المحيطة المسموح بها		
- عند الشحن	°م	45+...0
- عند التشغيل ^(B) وعند التخزين	°م	50+...20-

◀ لا تفتح المركم. يتشكل خطر تقصير الدائرة الكهربائية.

◀ يمكن أن يتعرض المركم لأضرار من خلال الأشياء المدببة مثل المسامير والمفكات أو من خلال تأثير القوى الخارجية. وقد يؤدي هذا إلى تقصير الدائرة الكهربائية الداخلية واحتراق المركم أو خروج الأدخنة منه أو انفجاره وتعرضه لسخونة مفرطة.

◀ اقتصر على استخدام المركم في منتجات الجهة الصانعة. يتم حماية المركم من قرط التحميل الخطير بهذه الطريقة فقط دون غيرها.

احم المركم من الحرارة، بما فيه التعرض لأشعة الشمس باستمرار ومن النار والماء والرطوبة. قد يتشكل خطر الانفجار.



◀ انتظر إلى أن تتوقف العدة الكهربائية عن الحركة قبل أن تضعها جانباً. قد تتكلم عدة الشغل فتؤدي إلى فقدان السيطرة على العدة الكهربائية.

وصف المنتج والأداء

اقرأ جميع إرشادات الأمان والتعليمات. ارتكاب الأخطاء عند تطبيق إرشادات الأمان والتعليمات، قد يؤدي إلى حدوث صدمات كهربائية أو إلى نشوب الحرائق و/أو الإصابة بجروح خطيرة.



يرجى الرجوع إلى الصور الموجودة في الجزء الأول من دليل التشغيل.

الاستعمال المخصص

العدة الكهربائية مخصصة لتنفيذ القواطع الطولية والعرضية بالأسناد الثابت وبمسار مستقيم ومائل بالخشب.

الأجزاء المصورة

يشير ترقيم الأجزاء المصورة إلى رسوم العدة الكهربائية الموجودة في صفحة الرسوم التخطيطية.

- (1) المركم
- (2) زر تحرير المركم
- (3) قفل تشغيل مفتاح التشغيل والإطفاء
- (4) مفتاح التشغيل والإطفاء
- (5) مفتاح سداسي الرأس المجوف
- (6) زر تثبيت محور الدوران
- (7) صفيحة القاعدة
- (8) لولب تثبيت مصدر التوازي
- (9) مقياس زوايا الشطب المائلة
- (10) لولب مجنح لاختيار زاوية الشطب مسبقاً
- (11) علامة القطع 45°
- (12) علامة القطع 0°
- (13) غطاء الوقاية
- (14) مقبض (مقبض مسك معزول)
- (15) مبيّن حالة شحن المركم
- (16) مؤشر مراقبة الحرارة/واقية فرط التحميل

يمكن أن يتم شحن مركم أيونات الليثيوم في أي وقت، دون أن يقلل ذلك من فترة صلاحيته. لا يتسبب قطع عملية الشحن في الإضرار بالمركم. لعد تمّ وقاية مركم أيونات الليثيوم من التفريغ الشديد بواسطة واقية الخلايا الإلكترونية، "Electronic Cell Protection (ECP)". يتمّ إطفاء العدة الكهربائية بواسطة قارئة وقائية عندما يفرغ المركم: لن تتحرك عدة الشغل عندئذ.

◀ لا تتابع الضغط على مفتاح التشغيل والإطفاء بعد انطفاء العدة الكهربائية بشكل آلي. فقد يتلف المركم.

تراجع الملاحظات بصدد التخلص من العدد.

نزع المركم

يمتاز المركم (1) بدرجتى إقفال اثنتين، والتي عليها أن تمنع سقوط المركم للخارج في حال ضغط زر فك إقفال المركم بشكل غير مقصود (2). يتم تثبيت المركم بواسطة نابض مادام مركباً في العدة الكهربائية. لنزع المركم (1) اضغط زر التحرير (2) واسحب المركم نحو الخلف من العدة الكهربائية. لا تستخدم القوة أثناء ذلك.

مبين حالة شحن المركم

تشير مصابيح الدابود الثلاثة الخضراء الفاصة بمبين حالة شحن المركم (15) لمالة شحن المركم (1). لأسباب تتعلق بالسلامة فإنه لا يمكن الاستعلام عن حالة الشحن إلا والعدة متوقفة. اضغط على مفتاح التشغيل والإطفاء (4) بشكل كامل أو نصفى، من أجل عرض حالة الشحن.

السعة	لمبة LED
$2/3 \leq$	ضوء مستمر 3x أخضر
$1/3 \leq$	ضوء مستمر 2x أخضر
$1/3 >$	ضوء مستمر 1x أخضر
احتياطي	ضوء وماض 1x أخضر

إذا لم يضىء بعد الضغط على مفتاح التشغيل والإطفاء (4) أى مصباح دابود، فهذا يعني أن المركم تالف ويجب تغييره.

تركيب/استبدال نصل المنشار الدائري

◀ انزع المركم قبل إجراء أي تعديل بالعدة الكهربائية.

◀ ارتد قفازات واقية عند تركيب نصل المنشار. يؤدى ملامسة نصل المنشار إلى تشكل خطر الإصابة بجروح.

◀ استخدم فقط أنصال المنشار التي توافق البيانات المذكورة في دليل الاستعمال هذا وعلى العدة الكهربائية، والتي تم اختبارها حسب المواصفة EN 847-1 والتي تم وضع علامة عليها تشير إلى ذلك.

◀ يجب أن توافق عدد لفات عدة الشغل المسموح به عدد الفات الأقصى المذكور على العدة الكهربائية على الأقل. إن التوابع التي تدور بسرعة تزيد عن السرعة المسموحة، قد تنكسر وتتطاير.

◀ لا تستخدم أقراص التجلخ كعدد شغل أبداً.

منشار يدوي دائري

GKS 12V-26	المركم الموصى بها
GBA 12V...	
GBA 10,8V...	
GAL 12..	أجهزة الشحن الموصى بها
AL 11..	

(A) حسب المركم المُستخدَم
(B) قدرة محدودة في درجات الحرارة > 0°م

التركيب

◀ استخدم فقط نصال المنشار التي تزيد سرعتها القصوى المسموحة عن عدد الدوران اللاملي بالعدة الكهربائية.

شحن المركم

◀ استخدم فقط أجهزة الشحن المذكورة في صفحة التوابع. أجهزة الشحن هذه دون غيرها هي المتوائمة مع مركم أيونات الليثيوم المستخدم في عدتك الكهربائية.

ملحوظة: يتم تسليم المركم وهو بحالة شحن جزئي. لضمان قدرة أداء المركم الكاملة، يتوجب شحن المركم في تجهيزه الشحن بشكل كامل قبل الاستعمال لأول مرة.

تراعى الأحكام السارية في بلدكم بالنسبة للمواد المرغوب معالجتها.

◀ **تجنب تراكم الغبار بمكان العمل.** يجوز أن تشتعل الأغبرة بسهولة.

تركيب مهائى (انظر الصورة B)

قم بتثبيت مهائى الشفط (29) باستخدام لولب التثبيت (28) بغطاء الوقاية (7).

يمكن توصيل مهائى الشفط (29) بخرطوم شفط يبلغ قطره 19 مم.

◀ **لا يجوز تركيب مهائى الشفط إن لم يتم توصيل شافطة خارجية.** وإلا فقد تنسد قناة الشفط.

◀ **لا يجوز توصيل كيس الغبار بمهائى الشفط.** وإلا فقد يتعرض نظام الشفط للانسداد.

ينبغي تنظيف مهائى الشفط (29) بشكل منتظم لتأمين عملية شفط مثالية.

الشفط الخارجي

قم بتوصيل خرطوم الشفط (30) بشفاط الغبار (توابع). تجد في نهاية هذا الدليل عرضا عاما للتوصيل بشفاطات الغبار المختلفة.

يجب أن تصلع شافطة الغبار الخوائية للاستعمال مع مادة الشغل المرغوب معالجتها.

استخدم شافطة غبار خوائية خاصة عند شفط الأغبرة المضرّة بالصحة أو المسببة للسرطان أو الشديدة الجفاف.

التشغيل

طرق التشغيل

◀ **انزع المرمك قبل إجراء أي تعديل بالعدة الكهربائية.**

ضبط عمق القطع (انظر الصورة C)

◀ **قم بمواءمة عمق القطع مع سمك قطعة الشغل.**

الشغل. ينبغي أن يقل ما يمكن رؤيته تحت قطعة الشغل عن ارتفاع السن الكامل.

قم بفق اللولب المجمع (17). للتوصل إلى عمق قطع أصغر اسحب العدة الكهربائية عن صفيحة القاعدة (7) وللتوصل إلى عمق قطع أكبر اضغط العدة الكهربائية نحو صفيحة القاعدة (7). اضبط المقاس المرغوب في مقياس عمق القطع (18). أعد شد اللولب المجمع بإحكام (17).

عند ضبط عمق القطع استخدم العلامة المرجعية (31) على جانب مقياس عمق القطع (18).

ضبط زوايا الشطب المائلة

يفضل وضع العدة الكهربائية على جهة غطاء الوقاية الجبهية (13).

قم بفق اللولب المجمع (10). اقلب المنشار إلى الجانب. اضبط المقاس المرغوب في التدرج (9). أعد ربط اللولب المجمع (10) بإحكام.

عند ضبط زوايا الشطب المائلة استخدم العلامة المرجعية (27) (المافة العلوية للامل).

إرشاد: عند إجراء قطوع الشطب المائلة يكون عمق القطع أصغر من القيمة المشار إليها على مقياس عمق القطع (18).

اختيار نصل المنشار

تجد في نهاية هذا الدليل عرضا عاما لأنصال المنشار الموصى بها.

فك نصل المنشار (انظر الصورة A)

يفضل وضع العدة الكهربائية على الجهة الجبهية لهيكل المحرك من أجل استبدال العدد.

- اضغط على زر تثبيت محور الدوران (6) واحتفظ به مضغوطا.

◀ **اضغط زر تثبيت محور الدوران (6) فقط عندما يكون محور دوران المنشار متوقفا عن الحركة.**

وإلا فقد تتعرض العدة الكهربائية للضرر.

- باستخدام مفتاح سداسي الرأس المجوف (5) أدر لولب الشد (25) في اتجاه الدوران ⚙️ لفكه.

- حرك غطاء الوقاية المتأرجح (21) إلى الخلف وثبته.

- اخلع فلانشة الشد (24) ونصل المنشار (23) من بريمة المنشار (20).

تركيب شفرة النشر (انظر الصورة A)

يفضل وضع العدة الكهربائية على مقدمة هيكل المحرك من أجل استبدال العدد.

- نظف شفرة المنشار (23) وجميع قطع الشد المطلوب تركيبها.

- اقلب غطاء الوقاية المتأرجح (21) إلى الخلف وامسك به بإحكام.

- قم بتركيب شفرة المنشار (23) على فلانشة التثبيت (22). يجب أن يتطابق اتجاه قص الأسنان (اتجاه السهم على شفرة المنشار) مع سهم اتجاه الدوران على الغطاء الواقي (21).

- قم بتركيب فلانشة التثبيت (24) وقم بربط لولب الشد (25) في اتجاه الدوران ⚙️. احرص على وضع التثبيت الصحيح لفلانشة التثبيت (22) وفلانشة الشد (24).

- اضغط على زر تثبيت محور الدوران (6) واحتفظ به مضغوطا.

- باستخدام مفتاح سداسي الرأس المجوف (5) اربط لولب الشد (25) في اتجاه الدوران ⚙️. ينبغي أن يبلغ عزم الربط 9-6 نيوتن متر، وهذا يماثل أحكام الربط اليدوي بالإضافة إلى ¼ لفة.

شفط الغبار/النشارة

إن غبار بعض المواد كالطلاء الذي يحتوي على الرصاص، وبعض أنواع الخشب والفلزات والمعادن، قد تكون مضرّة بالصحة. إن ملامسة أو استنشاق غبار قد يؤدي إلى أعراض حساسية و/أو إلى أمراض الجهاز التنفسي لدى المستخدم أو لدى الأشخاص المتواجدين على مقربة من المكان.

تعتبر بعض الأغبرة المعينة، كأغبرة البلوط والزان، مسببة للسرطان، ولا سيما عند الارتباط بالمواد الإضافية لمعالجة الخشب (ملح جامض الكروميك، المواد الحافظة للخشب). يجوز أن يتم معالجة المواد التي تحتوي على الأسبستوس من قبل العمال المتخصصين فقط دون غيرهم.

- للوصول إلى درجة عالية لقدرة شفط الأتربة احرص على استخدام شافطة مناسبة مع العدة الكهربائية.

- حافظ على تهوية مكان الشغل بشكل جيد.

- ينصح بارتداء قناع وقاية للتنفس من فئة المرشح P2.

إلى حد كبير من العمر الافتراضي لعدد الشغل ويمكن أن يسبب أضرار بالعدة الكهربائية.

تتعلق قدرة النشر وجودة القطع بشكل كبير بحالة وبشكل أسنان نصل المنشار، لذلك ينبغي استخدام نصال المنشار المادة والملائمة للمادة المرغوب معالجتها فقط.

نشر الخشب

يتعلق اختيار نصل المنشار الملائم بنوع الخشب وبجودة الخشب وإن كان من المطلوب إجراء القطوع الطولية أو العرضية.

في عمليات القطع الطولي في خشب الصنوبر نشأ نشارة طويلة ولولبية الشكل.

إن أعبء الزان والبلوط شديدة الضرر بالصحة، لذلك ينبغي العمل فقط بالاتصال مع شاقطة للأعبء.

النشر مع مصدر التوازي (انظر الصورة D)

يسمى مصدر التوازي (32) بإجراء القطوع الدقيقة على مسار حافة قطعة الشغل أو بقطع الخطوط المتساوية.

قم بضبط عرض القطع المرغوب على الحافة الخارجية لصفحة القاعدة، باستخدام التدريج الموجود على المجاري الدليلية لمصدر التوازي/مهايئ سكة التوجيه.

النشر مع مصدر مساعد (انظر الصورة F)

من أجل قص قطع الشغل الكبيرة أو لقص الحواف المستقيمة يمكنك أن تثبت لوح خشبي أو عارضة كمصدر مساعد على قطعة الشغل، لتوجه المنشار الدائري بواسطة صفحة القاعدة على مسار المصدر المساعد.

النشر باستخدام سكة التوجيه (انظر الصورة E)

باستخدام سكة التوجيه (34) يمكنك القطع في خط مستقيم.

إرشاد: استخدم سكة التوجيه (34) لقص الزوايا القائمة. قد تتلف سكة التوجيه (34) عند قص زوايا الشطب المائلة.

تعيق البطانة اللاصقة انزلاق سكة التوجيه وتحمي السطح الخارجي لقطعة الشغل. تسمح طبقة إكساء سكة التوجيه بإزلاق العدة الكهربائية بسهولة.

قم بتثبيت سكة التوجيه (34) على قطعة الشغل باستخدام تجهيزات شد مناسبة، مثل الملازم. ضع العدة الكهربائية مع تركيب مهايئ سكة التوجيه على سكة التوجيه.

ملحوظة: قم بتركيب مصدر التوازي/مهايئ سكة التوجيه (32) على العدة الكهربائية بحيث يكون شعار بوش متجه إلى أسفل.

لا يجوز أن تكون سكة التوجيه (34) فوق قطعة الشغل المرغوب نشرها.

شغل العدة الكهربائية ووجهها بانتظام وبدفع خفيف نحو اتجاه القطع.

العمل باستخدام مصدر التوازي/مهايئ سكة التوجيه وخرطوم الشفط

قم أولاً بتركيب مهايئ الشفط (29) مع خرطوم الشفط (30) ثم مصدر التوازي/مهايئ التوجيه (32).

ملحوظة: لتثبيت مصدر التوازي/مهايئ التوجيه (32) ومهايئ الشفط (29) اقتصر على استخدام اللوالب المقررة.

تعليم المقاطع

وتبين علامة القطع °0 (12) وضع نصل المنشار في حالة القطع بزواوية قائمة، وتبين علامة القطع °45 (11) وضع نصل المنشار في حالة القطع بزواوية °45.

بدء التشغيل

تركيب المركب

◀ استخدم فقط مراكم أيونات ليثيوم بوش الأصلية بالجهد المذكور على لافتة طراز عدتك الكهربائية. قد يؤدي استخدام المراكم الأخرى إلى الإصابات وإلى خطر نشوب الحرائق.

أدخل المركب المشحون (1) من الأمام في قاعدة العدة الكهربائية. اضغط المركب إلى داخل القدم بشكل كامل إلى حد عدم رؤية الخط الأحمر وتأمين قفل المركب بشكل آمن.

التشغيل والإطفاء

لغرض تشغيل العدة الكهربائية، اضغط أولاً على قفل التشغيل (3) واضغط بعدها على مفتاح التشغيل والإطفاء (4) واحتفظ به مضغوطاً.

لغرض إيقاف العدة الكهربائية اترك مفتاح التشغيل والإيقاف (4).

ملحوظة لا يمكن تثبيت مفتاح التشغيل والإطفاء (4) لأسباب متعلقة بالأمان، بل يجب أن يتم ضغطه طوال فترة التشغيل.

مكعب إنهاء الدوران

يعمل مكعب التوقف العدة الكهربائية على تقصير مدة الدوران اللائق بعد إطفاء العدة الكهربائية.

مؤشر مراقبة الحرارة/واقية فرط التحميل

يساعدك مؤشر LED الأحمر (16) على حماية المركب ووحدة الإدارة من فرط السخونة والتحميل.

إذا أضاء مؤشر LED (16) باستمرار باللون الأحمر فهذا يعني أن درجة حرارة المركب مرتفعة للغاية، حيث تتوقف العدة الكهربائية أوتوماتيكياً.

- اطفئ العدة الكهربائية.

- اسمح للمركب أن يبرد قبل أن تتابع العمل.

في حالة وميض مؤشر LED (16) باللون الأحمر فهذا يعني استعصاء العدة الكهربائية، حيث تتوقف العدة الكهربائية أوتوماتيكياً.

اسحب العدة الكهربائية عن قطعة الشغل.

بمجرد إزالة العائق، تواصل العدة الكهربائية العمل.

واقية التفريغ الشديد

لقد تم وقاية مركب أيونات الليثيوم من التفريغ الشديد بواسطة واقية الخلايا الإلكترونية (ECP). يتم إطفاء العدة الكهربائية بواسطة قارئة واقية عندما يفرغ المركب؛ لن تتحرك عدة الشغل عندئذ.

تشغيل المؤشر المضيء - ضوء العمل

يضيء المصباح (26) عند الضغط على مفتاح التشغيل والإطفاء (4) بشكل جزئي أو كامل ويسمح بإضاءة مكان الشغل إن كانت ظروف الإضاءة غير ملائمة.

إرشادات العمل

ينبغي وقاية نصال المنشار من الصدمات والطرقات. قم بتوجيه العدة الكهربائية بشكل متزن وبضغط خفيف في اتجاه القطع. الدفع الأمامي الزائد يقلل

هاتف: +966126971777-311
فاكس: +97317704257
بريد إلكتروني: h.berjas@ejab.com.sa
مصر
يونيفار
20 مركز خدمات
التجمع الأول - القاهرة الجديدة
هاتف: +20 2224 76091-95
هاتف: +20 2224 78072-73
فاكس: +20222478075
بريد إلكتروني: adelzaki@unimaregypt.com

العراق

مجموعة الصهبا للتكنولوجيا
شارع مطار المثني
بغداد
هاتف: +9647901906953
هاتف دبي: +97143973851
بريد إلكتروني: bosch@sahbatechnology.com

الأردن

الجذور العربية Roots Arabia - الأردن
شارع ناصر بن جميل، المبنى 37 الراقية
11194 عمان
هاتف: +962 6 5545778
بريد إلكتروني: bosch@rootsjordan.com

الكويت

شركة القرين لتجارة السيارات
منطقة الشويخ الصناعية، مبنى 1، قطعة 16، شارع
رقم 3
صندوق بريد صندوق 164 - 13002 الصفاة
هاتف: 24810844
فاكس: 24810879
بريد إلكتروني: josephkr@aaalmutawa.com

لبنان

طحيني هنا وشركاه ش.ذ.م.م.
صندوق بريد صندوق 449-90
جديده

الدورة-بيروت

هاتف: +9611255211
بريد إلكتروني: service-pt@tehini-hana.com

المغرب

روبر بوش المغرب ش.ذ.م.م.
53، زنفة الملازم محروود محمد
20300 كازابلانكا
بريد إلكتروني: sav.outillage@ma.bosch.com
عُمان

ملتن للتجارة والمقاولات ش.م.م.

صندوق بريد صندوق 131

حي روي، 112 سلطة عُمان

هاتف: +968 99886794

بريد إلكتروني: malatanpowertools@malatan.net

قطر

الدولية لعلول البناء ش.م.م.

صندوق بريد صندوق 51،

هاتف الدوحة: +974 40065458

فاكس: +974 4453 8585

بريد إلكتروني: csd@icsdoha.com

المملكة العربية السعودية

ملاحظات للتعامل مع المرمك بطريقة مثالية

قم بحماية المرمك من الرطوبة والماء.
لا تغم بتخزين المرمك إلا في نطاق درجة حرارة يقع
بين -20° م وحتى 50° م. لا تترك المرمك في السيارة
في فصل الصيف مثلاً.
نظف فتحات التهوية بالمرمك من فترة لأخرى، بواسطة
فرشاة طرية ونظيفة وجافة.
إذا انخفضت فترة التشغيل بعد الشحن بدرجة كبيرة
فهذا يعني أن المرمك قد استهلك وأنه يجب
استبداله.
تراجع الإرشادات عند التخلص من العدد.

الصيانة والخدمة

الصيانة والتنظيف

◀ **انزع المرمك عن العدة الكهربائية قبل إجراء أي أعمال بالعدة الكهربائية (مثلاً: الصيانة، استبدال العدد وإلخ..)** وأيضاً عند نقلها أو تخزينها. هناك خطر إصابة بجروح عند الضغط على مفتاح التشغيل والإطفاء بشكل غير مقصود.

◀ **للعمل بشكل جيد وآمن حافظ دائماً على نظافة العدة الكهربائية وفتحات التهوية.**

يجب أن يكون غطاء الوقاية المترجع قابلاً للمركبة بطلاقة وللإغلاق من تلقاء نفسه دائماً. حافظ لأجل ذلك دائماً على نظافة النطاق الموجود حول غطاء الوقاية المتأرجح. قم بإزالة الغبار والنتشارة باستخدام فرشاة.

أنصال المنشار غير المطلوبة يمكن حمايتها من التآكل عن طريق طبقة رقيقة من الزيت غير المحتوي على أمضاض. امسح الزيت قبل البدء بالشغل وإلا فقد يتسبب الخشب بالبقع.

إن بقايا الراتنج والغراء على نصال المنشار تؤدي إلى القطوع الرديئة، لذلك ينبغي تنظيف نصل المنشار فوراً بعد الاستعمال.

خدمة العملاء واستشارات الاستخدام

يجب مركز خدمة العملاء على الأسئلة المتعلقة بإصلاح المنتج وصيانته، بالإضافة لقطع الغيار. تجد الرسوم التفصيلية والمعلومات الخاصة بقطع الغيار في الموقع: www.bosch-pt.com
يسر فريق Bosch لاستشارات الاستخدام مساعدتك إذا كان لديك أي استفسارات بخصوص منتجاتنا وملحقاتها.

عند إرسال أية استفسارات أو طلبيات بخصوص قطع غيار يلزم ذكر رقم الصنف ذو الخانات العشر وفقاً للوحة صنع المنتج.

الجزائر

سيستال

منطقة الحدادين الصناعية

06000 بجاية

هاتف: +213 (0) 982 400 991/2

فاكس: +213 (0) 3 420 1569

بريد إلكتروني: sav@siestal-dz.com

البحرين

مؤسسة حاتم الجفالي للمعدات الفنية.

مملكة البحرين، طريق سترة السريع، منطقة العكر

لا تلتق العدد الكهربائية والمراكم/
البطاريات ضمن النفايات المنزلية!



فقط لدول الاتحاد الأوروبي:

حسب التوجيه الأوروبي 2012/19/EU، يجب أن يتم جمع العدد الكهربائي غير الصالحة للاستعمال، وحسب التوجيه الأوروبي 2006/66/EC يجب أن يتم جمع المراكم/البطاريات التالفة أو المستهلكة كل على حدة ليتم التخلص منها بطريقة محافظة على البيئة عن طريق تسليمها لمراكز النفايات القابلة لإعادة التصنيع.

المراكم/البطاريات:

مراكم أيونات الليثيوم:

يرجى مراعاة الإرشادات الواردة في جزء النقل (انظر „النقل“، الصفحة 260).

الجفالي وأخوانه للمعدات الفنية (جيتكو)
الكيلو 14، طريق المدينة، منطقة البوادي
21431 جدة

هاتف: +966 2 6672222 فرع 1528

فاكس: +966 2 6676308

بريد إلكتروني: roland@eajb.com.sa

سوريا

مؤسسة دلال للأدوات الكهربائية
صندوق بريد صندوق 1030
حلب

هاتف: +963212116083

بريد إلكتروني: rita.dallal@hotmail.com

تونس

روبرت بوش تونس ش.ذ.م.م

7 زنتة ابن بطوطة Z.a. سان جوبان

مقرين رياض

2014 ابن عروس

هاتف: +216 71 427 496/879

فاكس: +216 71 428 621

بريد إلكتروني: sav.outillage@tn.bosch.com

الإمارات العربية المتحدة

المركزية للسيارات والمعدات ذ.م.م، صندوق بريد
1984 صندوق

شارع الوحدة - مبنى صناع القديمة

الشارقة

هاتف: +971 6 593 2777

فاكس: +971 6 533 2269

بريد إلكتروني: powertools@centralmotors.ae

اليمن

مؤسسة أبو الرجال التجارية

صنعا، شارع الزبيرى، أمام مبنى البرلمان الجديد

هاتف: +967-1-202010

فاكس: +967-1-279029

بريد إلكتروني: tech-tools@abualrejal.com

النقل

تخضع مراكم أيونات الليثيوم المركبة لأحكام قانون
المواد الخطيرة. يسمح للمستخدم أن يقوم بنقل
المراكم على الطرقات دون التقيد بأية شروط
إضافية.

عندما يتم إرسالها عن طريق طرف آخر (مثلا: الشاحن
الجوي أو شركة شحن)، يتوجب التقيد بشروط خاصة
بصدد التخليف ووضع العلامات. ينبغي استشارة خبير
متخصص بنقل المواد الخطيرة عندما يرغب بتحضير
المركم المراد شحنه في هذه الحالة.

لا تقوم بشحن المراكم إلا إذا كان هيكلها الخارجي
سليم. قم بتغطية الملامسات المكشوفة ن بلاصقات،
وقم بتغليف المركم بحيث لا يترك في الطرد. يرجى
أيضا مراعاة التشريعات المحلية المتعلقة إن وجدت.

التخلص من العدة الكهربائية

يجب التخلص من العدة الكهربائية
والمركم والتوايح والتخليف بطريقة
صديقة للبيئة عن طريق النفايات القابلة
لإعادة التصنيع.



آفارسى

دستورات ایمنى

نكات ایمنى عمومى برای ابزارهای برقى

4 هشدار کلیه هشدارها، دستورالعملها، تصاویر و مشخصات ارائه شده

به همراه ابزار برقى را مطالعه کنید. اشتباهات ناشی از عدم رعایت این دستورات ایمنى ممکن است باعث برق گرفتگی، سوختگی و یا سایر جراحات های شدید شود.

کلیه هشدارهای ایمنى و راهنماییها را برای آینده خوب نگهداری کنید.

عبارت «ابزار برقى» در هشدارها به ابزارهایی که به پریز برق متصل میشوند (با سیم برق) و یا ابزارهای برقى باترى دار (بدون سیم برق) اشاره دارد.

ایمنى محل کار

م محیط کار را تمیز و روشن نگه دارید. محیطهای در هم ریخته یا تاریک احتمال بروز حادثه را افزایش میدهند.

ابزار برقى را در محیطهایی که خطر انفجار وجود دارد و حاوی مایعات، گازها و بخارهای محترقه هستند، به کار نگیرید. ابزارهای برقى جرقههایی ایجاد میکنند که میتوانند باعث آتش گرفتن گرد و غبارهای موجود در هوا شوند.

هنگام کار با ابزار برقى، کودکان و سایر افراد را از دستگاه دور نگه دارید. در صورتیکه حواس شما پرت شود، ممکن است کنترل دستگاه از دست شما خارج شود.

ایمنى الکتریکی

دوشاخه ابزار برقى باید با پریز برق تناسب داشته باشد. هیچگونه تغییری در دوشاخه ایجاد نکنید. مبدل دوشاخه نباید همراه با ابزار برقى دارای اتصال زمین استفاده شود. دوشاخههای اصل و تغییر داده نشده و پریزهای مناسب، خطر برق گرفتگی را کاهش میدهند.

از تماس بدنى با قطعات متصل به سیم اتصال زمین مانند لوله، شوفاژ، اجاق برقى و یخچال خودداری کنید. در صورت تماس بدنى با سطوح و قطعات دارای اتصال به زمین و همچنین تماس شما با زمین، خطر برق گرفتگی افزایش می یابد.

ابزارهای برقى را در معرض باران و رطوبت قرار ندهید. نفوذ آب به ابزار برقى، خطر شوک الکتریکی را افزایش میدهد.

از سیم دستگاه برای مقاصد دیگر استفاده نکنید. هرگز برای حمل ابزار برقى، کشیدن آن یا خارج کردن دوشاخه از سیم دستگاه استفاده نکنید. کابل دستگاه را از حرارت، روغن، لپههای تیز یا قطعات متحرک دور نگه دارید. کابلهای آسیب دیده و یا گره خورده خطر شوک الکتریکی را افزایش میدهند.

هنگام استفاده از ابزار برقى در محیطهای باز، تنها از کابل رابطى استفاده کنید که برای محیط باز نیز مناسب باشد. کابل های رابط مناسب برای محیط باز، خطر برق گرفتگی را کم می کنند.

در صورت لزوم کار با ابزار برقى در محیط و اماکن مرطوب، باید از یک کلید حفاظتی جریان خطا و نشستی زمین (کلید قطع کننده اتصال با زمین) استفاده کنید. استفاده از کلید حفاظتی جریان خطا و نشستی زمین خطر برق گرفتگی را کاهش می دهد.

رعایت ایمنى اشخاص

حواس خود را خوب جمع کنید، به کار خود دقت کنید و با فکر و هوشیاری کامل با ابزار برقى کار کنید. در صورت خستگی و یا در صورتی که مواد مخدر، الکل و دارو استفاده کردهاید، با ابزار برقى کار نکنید. یک لحظه بی توجهی هنگام کار با ابزار برقى، میتواند جراحات های شدیدی به همراه داشته باشد.

از تجهیزات ایمنى شخصى استفاده کنید.

همواره از اینک ایمنى استفاده نمایید.

استفاده از تجهیزات ایمنى مانند ماسک ضد گرد و غبار، کفشهای ایمنى ضد لغزش، کلاه ایمنى و گوشی محافظ متناسب با نوع کار با ابزار برقى، خطر مجروح شدن را کاهش میدهد.

مواظب باشید که ابزار برقى بطور ناخواسته بکار نیفتد. قبل از وارد کردن دوشاخه دستگاه در پریز برق، اتصال آن به باترى، برداشتن آن و یا حمل دستگاه، باید دقت کنید که ابزار برقى خاموش باشد. در صورتی که هنگام حمل دستگاه انگشت شما روی دکمه قطع و وصل باشد و یا دستگاه را در حالت روشن به برق بزنید، ممکن است سوانع کاری پیش آید.

قبل از روشن کردن ابزار برقى، همه ابزارهای

تنظیم کننده و آپارها را از روی دستگاه

بردارید. ابزار و آپارهایی که روی بخش های چرخنده دستگاه قرار دارند، میتوانند باعث ایجاد جراحات شوند.

وضعیت بدن شما باید در حالت عادى قرار داشته باشد. برای کار جای مطمئنی برای خود انتخاب کرده و تعادل خود را همواره حفظ کنید. به این ترتیب میتوانید ابزار برقى را در وضعیتهای غیر منتظره بهتر تحت کنترل داشته باشید.

لباس مناسب بپوشید. از پوشیدن لباسهای گشاد و حمل زینت آلات خودداری کنید. موها و لباس خود را از بخشهای در حال چرخش دستگاه دور نگه دارید. لباسهای گشاد، موى بلند و زینت آلات ممکن است در قسمتهای در حال چرخش دستگاه گیر کنند.

در صورتی که تجهیزاتی برای اتصال وسائل مکش گرد و غبار و یا وسیله جمع کننده گرد و غبار ارائه شده است، باید مطمئن شوید که این وسائل درست نصب و استفاده می شوند. استفاده از وسائل مکش گرد و غبار مصونیت شما را در برابر گرد و غبار زیادتر میکند.

آشنایی با ابزار به دلیل کار کردن زیاد با آن نباید باعث سهل انگاری شما و نادیده گرفتن

وسائل ممکن است باعث ایجاد اتصالی شوند. ایجاد اتصالی بین دو قطب باتری (ترمینالهای باتری) میتواند باعث سوختگی و ایجاد حریق شود.

استفاده بی رویه از باتری میتواند باعث خروج مایعات از آن شود؛ از هر گونه تماس با این مایعات خودداری کنید. در صورت تماس اتفاقی با آن، دست خود و یا محل تماس را با آب بشوئید. در صورت آلوده شدن چشم با این مایع، باید به پزشک مراجعه کنید. مایع خارج شده از باتری میتواند باعث التهاب پوست و سوختگی شود.

هرگز از باتری یا ابزار آسیب دیده یا دست کاری شده استفاده نکنید. باتریهای آسیب دیده ممکن است کارکرد غیر منتظرهای داشته باشند و منجر به آتش سوزی، انفجار یا جراحت شوند.

باتری یا ابزار را در معرض آتش یا دمای زیاد قرار ندهید. قرار گرفتن در معرض آتش یا دمای بالاتر از 130 درجه سانتیگراد میتواند باعث انفجار شود.

همه راهنماییهایی مربوط به شارژ را رعایت کنید و باتری یا ابزار را خارج از محدوده دمای تعریف شده در دستورات شارژ نکنید. شارژ کردن نادرست یا در دمای خارج از محدوده تعریف شده ممکن است به باتری صدمه بزند و خطر آتش سوزی را افزایش دهد.

سرویس

برای تعمیر ابزار برقی فقط به متخصصین حرفهای رجوع کنید و از قطعات یدکی اصل استفاده نمایید. این باعث خواهد شد که ایمنی دستگاه شما تضمین گردد.

هرگز باتریهای آسیب دیده را تعمیر نکنید. باتری باید تنها توسط متخصصین مجاز شرکت تعمیر شوند.

دستورات ایمنی برای ارههای گردبر

فرایندهای برش

دستهای خود را از محدوده برش و تیغه اره دور نگه دارید. چنانچه با هر دو دست خود دستگاه اره را بگیرید، دستهای شما به وسیله تیغه اره آسیب نمیبینند.

هرگز زیر قطعه کار را نگیرید. قاب محافظ قادر به محافظت شما از آسیب دیدگی توسط تیغه اره در ناحیه زیر قطعه کار نمیشود.

میزان عمق برش را با ضخامت قطعه کار متناسب و تنظیم کنید. کمتر از ارتفاع یک دندانه کامل تیغه اره باید از زیر قطعه کار قابل رؤیت باشد.

هرگز قطعه کار را هنگام برش در دستها یا روی پای خود نگه ندارید. قطعه کار را به وسیله یک قرارگاه و یا سکوی محکم، تثبیت کنید. مهم است که قطعه کار به خوبی مهار شده باشد تا خطر تماس بدنی، گیر کردن تیغه اره و یا از دست دادن کنترل کاهش یابد.

در صورت انجام کارهایی که امکان برخورد با کابلهای حامل جریان برق مخفی وجود دارد، ابزار برقی را از دسته عایق بگیرید. در صورت برخورد با یک کابل حامل "جریان برق" ممکن است

اصول ایمنی شود. بی دقتی ممکن است باعث بروز جراحاتی در عرض کسری از ثانیه شود.

استفاده صحیح از ابزار برقی و مراقبت از آن از وارد کردن فشار زیاد روی دستگاه خودداری کنید. برای هر کاری، از ابزار برقی مناسب با آن استفاده کنید. بکار گرفتن ابزار برقی مناسب باعث میشود که بتوانید از توان دستگاه بهتر و با اطمینان بیشتر استفاده کنید.

در صورت ایراد در کلید قطع و وصل ابزار برقی، از دستگاه استفاده نکنید. ابزار برقی که نمی توان آنها را قطع و وصل کرد، خطرناک بوده و باید تعمیر شوند.

قبل از تنظیم ابزار برقی، تعویض متعلقات و یا کنار گذاشتن آن، دوشاخه را از برق بکشید و یا باتری آنرا خارج کنید. رعایت این اقدامات پیشگیری ایمنی از راه افتادن ناخواسته ابزار برقی جلوگیری می کند.

ابزار برقی را در صورت عدم استفاده، از دسترس کودکان دور نگه دارید و اجازه ندهید که افراد ناوارد و یا اشخاصی که این دفترچه راهنما را نخواندهاند، با این دستگاه کار کنند. قرار گرفتن ابزار برقی در دست افراد ناوارد و بی تجربه خطرناک است.

از ابزار برقی و متعلقات خوب مراقبت کنید. مواظب باشید که قسمت های متحرک دستگاه خوب کار کرده و گیر نکنند. همچنین دقت کنید که قطعات ابزار برقی شکسته و یا آسیب دیده نباشند. قطعات آسیب دیده را قبل از شروع به کار تعمیر کنید. علت بسیاری از سوانح کاری، عدم مراقبت کامل از ابزارهای برقی می باشد.

ابزار برش را تیز و تمیز نگه دارید. ابزار برشی که خوب مراقبت شده و از لبه های تیز برخوردار است، کمتر در قطعه کار گیر کرده و بهتر قابل هدایت است.

ابزار برقی، متعلقات، متهای دستگاه و غیره را مطابق دستورات این جزوه راهنما به کار گیرید و به شرایط کاری و نوع کار نیز توجه داشته باشید. استفاده از ابزار برقی برای عملیاتی به جز مقاصد در نظر گرفته شده، میتواند به بروز شرایط خطرناک منجر شود.

دستها و سطوح عایق را همواره خشک، تمیز و عاری از روغن و گریس نگه دارید. دسته های لغزنده مانع ایمنی و کنترل در کار در شرایط غیر منتظره هستند.

مراقبت و طرز استفاده از ابزارهای شارژی

باتریها را منحصراً توسط شارژرهایی که توسط سازنده توصیه شدهاند، شارژ کنید. در صورتی که برای شارژ باتری، آنرا در شارژری قرار دهید که برای آن باتری ساخته نشده است، خطر آتش سوزی وجود دارد.

در ابزارهای برقی فقط از باتریهایی استفاده کنید که برای آن نوع ابزار برقی در نظر گرفته شدهاند. استفاده از باتریهای متفرقه میتواند منجر به بروز جراحت و حریق گردد.

در صورت عدم استفاده از باتری باید آنرا از گیره های فلزی، سکه، کلید، میخ، پیچ و دیگر وسایل کوچک فلزی دور نگه دارید، زیرا این

دستگاه، تیغه اره از قطعه کار بیرون بیاید یا پس بزند.

◀ **سطوح و قطعات بزرگ را خوب مهار کنید تا خطر پس زدن و یا گیر کردن تیغه اره کاهش یابد.** قطعات پهن و بزرگ ممکن است تحت تأثیر وزن خود خم شوند. از اینرو باید در دو طرف قطعه کار، هم در نزدیکی خط برش و هم در نزدیکی لبه قطعه، تکیهگاه قرار داده شود.

◀ از به کار بردن تیغهای کند یا آسیب دیده خودداری کنید. تیغهای کند اره یا درست قرار نگرفتن آنها، باعث ایجاد یک شکاف برش تنگ و در نتیجه منجر به افزایش اصطکاک، گیر کردن تیغه اره و پس زدن دستگاه میشوند.

◀ **قبل از شروع اره کاری، نخست اهرمهای مهار تنظیم عمق و تنظیم زاویه برش را محکم کنید.** چنانچه تنظیمات در حین اره کاری تغییر یابند، امکان گیر کردن تیغه اره و ضربه برگشتی دستگاه وجود دارد.

◀ **هنگام ارهکاری درون دیوارهای موجود یا سایر نقاط کور بیشتر احتیاط کنید.** تیغه اره فرو رفته میتواند در اجسام کج شده، گیر کند و باعث پس زدن شود.

عملکرد حفاظ پایینی

◀ **قبل از هر بار استفاده، کنترل کنید که حفاظ ایمنی پایینی تیغه اره (حفاظ ایمنی خودکار) پخویی بسته شود.** چنانچه حفاظ ایمنی پایینی آزادانه حرکت نمیکند و یا فوراً بسته نمیشود، اره را مورد استفاده قرار ندهید. هرگز حفاظ ایمنی پایینی تیغه را در وضعیت باز مهار نکنید و یا آنرا با وسیلهای نیندید. چنانچه اره به طور اتفاقی سقوط کند، ممکن است حفاظ ایمنی پایینی تیغه خمیده و کج شود. با استفاده از اهرم برگشت پذیر، قاب محافظ پایینی را بالا ببرید و مطمئن شوید که آزادانه حرکت میکند و در کلیه زوایا و عمقهای برش، با تیغه اره و سایر قسمتها برخورد نمیکند.

◀ **عملکرد فنر حفاظ ایمنی پایینی تیغه را کنترل کنید.** چنانچه حفاظ ایمنی و فنر آن به درستی عمل نمیکنند، پیش از به کار بردن دستگاه اره، آنها را سرویس و تعمیر کنید. قطعات آسیب دیده، رسوبات چسبنده و یا تجمع تراشه و خاک اره باعث کندی در عملکرد حفاظ ایمنی پایینی تیغه میشوند.

◀ **حفاظ ایمنی پایینی فقط برای برشهای خاص مانند "برشهای جیبی" و "برشهای ترکیبی" میتواند بالا برده شود.** حفاظ ایمنی پایینی را به وسیله اهرم بالا ببرید و به محض فرو رفتن تیغه اره در قطعه کار، اهرم را رها کنید. هنگام سایر اره کاریها، حفظ ایمنی پایینی باید به صورت اتوماتیک عمل کند.

◀ **قبل از قرار دادن اره بر روی میز کار و یا روی زمین، مطمئن شوید حفاظ ایمنی پایینی روی تیغه اره را پوشانده است.** تیغه اره بدون حفاظ در حال چرخش باعث عقب راندن اره میشود و هر آنچه را که سر راهش قرار بگیرد، میبرد. به مدت زمان لازم برای متوقف شدن تیغه اره بعد از رها شدن کلید، توجه داشته باشید.

قسمتهای فلزی ابزار برقی حامل "جریان برق" شوند و باعث برق گرفتگی کاربر گردند.

◀ **هنگام برش همواره از یک راهنمای برش ویا راهنمای برش مستقیم برای کنارها استفاده کنید.** این کار باعث افزایش دقت میشود و احتمال شکستن تیغه را کاهش میدهد.

◀ **همواره از تیغه ارههای دارای اندازه و سوراخ نگهدارنده مناسب (مثلا شکل گرد یا لوزی) استفاده کنید.** تیغه ارههایی که با قطعههای مونتاژ اره متناسب نباشند، به صورت غیر مدور حرکت میکنند و باعث از دست دادن کنترل میشوند.

◀ **هرگز از پیچ یا واشر آسیب دیده یا نامناسب استفاده نکنید.** واشرها و پیچهای مخصوص تیغه اره، برای دستیابی به عملکرد بهینه و ایمنی عملیات ساخته شدهاند.

پس زدن دستگاه و هشدارهای ایمنی

- پس زدن نتیجه واکنش ناگهانی تیغه اره بلوکه شده، گیر کرده یا اشتباه هدایت شده است که باعث بلند شدن تیغه اره از قطعه کار و حرکت آن به سمت کاربر میشود؛

- چنانچه تیغه اره در شیار در حال بسته شدن تیغه اره گیر کند یا بلوکه شود، از کار میافتد و نیروی موتور، اره را به سمت کاربر پرت میکند؛

- در صورتیکه تیغه اره در محل برش بچرخد یا اشتباه هدایت شود، امکان گیر کردن دندانهای لبه عقبی تیغه اره در سطح قطعه کار وجود دارد که در این صورت تیغه اره از شیار بیرون میبرد و به سمت کاربر پرت میشود.

پس زدن نتیجه استفاده نادرست از تیغه اره و/یا روشها یا شرایط کاری غیر صحیح است و با رعایت اقدامات ایمنی مناسب به شرح زیر میتوان از آن جلوگیری بعمل آورد.

◀ **اره را با هر دو دست محکم بگیرید و بازوهای خود را در حالتی قرار دهید که قادر به کنترل نیروی پس زننده دستگاه باشید.** همواره با دستگاه به نحوی کار کنید که بدن شما با تیغه اره در یک مسیر قرار نگیرد، بلکه در سطح جانبی، کنار تیغه اره قرار داشته باشد. پس زدن باعث جهش تیغه اره به عقب میشود، اما کاربر دستگاه میتواند با اقدامات ایمنی مناسب و با رعایت احتیاط بر این گونه نیروها مسلط باشد.

◀ **در صورت گیر کردن تیغه اره و یا متوقف ساختن کارتان به هر دلیلی، دستگاه را خاموش نموده و اره را ثابت نگه دارید تا تیغه اره کاملاً متوقف شود.** هرگز تا زمانی که تیغه اره در حال چرخش است، سعی نکنید آنرا از داخل قطعه کار خارج کنید و یا اره را به عقب بکشید، در غیر این صورت امکان پس زدن و ضربه برگشتی وجود دارد. علت گیر کردن تیغه اره را جستجو کرده و آنرا برطرف کنید.

◀ **هنگام روشن کردن مجدد اره در داخل قطعه کار، تیغه اره را در وسط شکاف برش قرار دهید، به طوری که دندانهای تیغه اره در قطعه کار درگیر نشود.** در صورت گیر کردن تیغه اره، ممکن است هنگام روشن کردن مجدد

توضیحات محصول و کارکرد

همه دستورات ایمنی و راهنماییها را بخوانید. اشتباهات ناشی از عدم رعایت این دستورات ایمنی ممکن است باعث برقگرفتگی، سوختگی و یا سایر جراحات های شدید شود.



به تصویرهای واقع در بخشهای اول دفترچه راهنما توجه کنید.

موارد استفاده از دستگاه

این ابزار برقی برای برش های طولی و عرضی قطعات چوبی با مسیر برش مستقیم و همچنین برش های زاویه دار (زاویه فارسی بر)، در حالیکه دستگاه بطور محکم بر روی قطعه کار قرار گرفته باشد، در نظر گرفته شده است.

اجزاء دستگاه

شماره های اجزاء دستگاه که در تصویر مشاهده میشود، مربوط به شرح ابزار برقی می باشد که تصویر آن در این دفترچه آمده است.

- (1) باتری
- (2) دکمه فشاری آزاد کننده باتری
- (3) کلید ایمنی برای قفل کردن کلید قطع و وصل
- (4) کلید قطع و وصل
- (5) آچار آلن
- (6) دکمه قفل محور
- (7) کفی (صفحه پایه)
- (8) پیچ تثبیت برای خطکش راهنمای موازی
- (9) درجه بندی زاویه فارسی بر
- (10) پیچ پروانه ای برای انتخاب زاویه فارسی بر
- (11) علامت برش 45°
- (12) علامت برش 0°
- (13) قاب محافظ
- (14) دسته (دارای سطح عایق)
- (15) نمایشگر وضعیت شارژ باتری
- (16) نشانگر کنترل حرارت/کنترل بار زیاد
- (17) پیچ خروسکی برای انتخاب و تنظیم عمق برش
- (18) درجه بندی عمق برش
- (19) اهرم جابجایی و تنظیم حفاظ ایمنی خودکار
- (20) محور اهرم
- (21) حفاظ ایمنی (قاب محافظ) خودکار (متحرک)
- (22) فلائز گیرنده
- (23) تیغه اهرم
- (24) فلائز مهار (مهره رو)
- (25) پیچ مهار برای نصب فلائز مهار (مهره رو)
- (26) لامپ (PowerLight)
- (27) علامت مرجع برای تنظیم زاویه ی برش فارسی
- (28) پیچ تثبیت آداپتور مکش^(A)
- (29) آداپتور مکش^(A)

سایر راهنمایی های ایمنی

- ◀ دستهای خود را به محل خروج تراشه نزدیک نکنید. ممکن است، خود را با قسمتهای در حال چرخش مجروح کنید.
- ◀ با اهرم بالای سرتان کار نکنید. اینگونه کنترل کافی روی ابزار برقی ندارید.
- ◀ برای پیدا کردن لوله ها و سیم های پنهان موجود در ساختمان و محدوده کار، از یک دستگاه ردیاب مخصوص برای یافتن لوله ها و سیمهای تأسیسات استفاده کنید و یا با شرکت های کارهای تأسیسات ساختمان و خدمات مربوطه تماس بگیرید. تماس با کابل و سیمهای برق ممکن است باعث آتشسوزی و یا برق گرفتگی شود. ایراد و آسیب دیدگی لوله گاز میتواند باعث انفجار شود. سوراخ شدن لوله آب باعث ایجاد خسارت میشود.
- ◀ از ابزار برقی به صورت نصب شده استفاده نکنید. ابزار برقی برای کار روی میز اهرم مناسب نیست.
- ◀ هنگام انجام "برش عمقی" که به صورت عمودی انجام نمی شود، صفحه راهنمای اهرم را در برابر حرکت جانبی ایمن کنید. حرکت جانبی ممکن است منجر به گیر کردن تیغه اهرم و ضربه به عقب شود.
- ◀ از تیغه اهرمهای فولادی HSS استفاده نکنید. اینگونه تیغه های اهرم ممکن است سریع بشکنند.
- ◀ فلزات آهنی را اهرم نکنید. تراشههای گداخته میتوانند باعث آتشسوزی در مکنده گرد و غبار شوند.
- ◀ در صورتیکه باتری آسیب دیده باشد و یا از آن بطور بی رویه استفاده شود، ممکن است از باتری بخارهایی بلند شود. در این حالت هوای محیط را تازه کنید؛ اگر احساس ناراحتی کردید، به پزشک مراجعه نمایید. استنشاق این بخارها ممکن است به مجاری تنفسی شما آسیب برساند.
- ◀ باتری را باز نکنید. خطر اتصال کوتاه وجود دارد.
- ◀ بوسیله ی اشیاء تیز مانند میخ یا پیچگوشتی یا تأثیر نیروی خارجی ممکن است باتری آسیب ببیند. ممکن است اتصالی داخلی رخ دهد و باتری آتش گیرد، دود کند، منفجر شود یا بیش از حد داغ گردد.
- ◀ تنها از باتری برای محصولات تولیدی شرکت استفاده کنید. فقط در اینصورت باتری در برابر خطر اِعمال فشار بیش از حد محافظت میشود.
- باتری را در برابر حرارت، از جمله در برابر تابش مداوم خورشید و همچنین در برابر آتش، آب و رطوبت محفوظ بدارید. خطر انفجار وجود دارد.
- ◀ قبل از کنار گذاشتن ابزار برقی صبر کنید تا دستگاه بطور کامل از کار و حرکت بایستد. ابزار ممکن است به قطعه کار گیر کرده و کنترل ابزار برقی از دست شما خارج شود.



نصب

◀ فقط از تیغه های اره ای استفاده کنید که حداکثر سرعت مجاز آنها از سرعت در حالت آزاد (بدون بار) ابزار برقی شما بیشتر باشد.

نحوه شارژ کردن باتری

◀ همواره از شارژرهای مطابق با مندرجات صفحه مربوط به متعلقات ابزارهای شارژی استفاده کنید. تنها این دستگاه های شارژ با باتری های لیتیوم-یونی (Li-Ion) ابزار برقی شما منطبق میباشند.

نکته: باتری با شارژ نسبی ارسال می شود. برای دست یافتن به توان کامل باتری، قبل از بکار گیری آن برای اولین بار باید شارژ باتری بطور کامل در دستگاه شارژ تکمیل شود.
باتری های لیتیوم-یونی (Li-Ion) را میتوان همه وقت شارژ نمود، بدون اینکه از طول عمر آن کاسته شود. قطع کردن جریان شارژ آسیبی به باتری نمیرساند.
باتری های لیتیوم-یونی دارای سیستم حفاظت الکترونیک (ECP) بوده و در برابر خالی شدن حفاظت می شوند. اگر باتری خالی شود، ابزار برقی از طریق کلید حفاظتی بطور اتوماتیک خاموش میشود و دستگاه دیگر حرکت نمیکند.

◀ پس از خاموش شدن اتوماتیک ابزار برقی، از فشار دادن مجدد کلید قطع و وصل خودداری کنید. این میتواند باعث آسیب دیدن باتری شود.
به نکات مربوط به نحوه از رده خارج کردن باتری توجه کنید.

- (30) شلنگ مکش^(A)
(31) علامت مرجع برای تنظیم عمق برش
(32) خط کش راهنمای موازی/آداپتور ریل راهنما^(A)
(33) گیره پیچی^(A)
(34) ریل راهنما^(A)

(A) کلیه متعلقاتی که در تصویر و یا در متن آمده است، بطور معمول همراه دستگاه ارائه نمی شود. لطفاً لیست کامل متعلقات را از فهرست برنامه متعلقات اقتباس نمایند.

مشخصات فنی

اره گردبر		GKS 12V-26
شماره فنی		3 601 FA1 0..
ولتاژ نامی		12 V
سرعت در حالت آزاد		1400 min ⁻¹
پیشینه ی عمق برش		
- برای زاویه ی فارسی °0	میلیمتر	26,5
- برای زاویه ی فارسی °45	میلیمتر	17,0
قفل کننده محور دستگاه		●
اندازه های صفحه پایه	میلیمتر	167x88
پیشینه قطر تیغه اره	میلیمتر	85
کمینه قطر تیغه اره	میلیمتر	85
حداکثر ضخامت تیغه اره	میلیمتر	0,7
حداکثر ضخامت و اندازه دندان تیغه اره	میلیمتر	1,1
حداقل ضخامت و اندازه دندان تیغه اره	میلیمتر	1,0
قطر سوراخ میانی تیغه	میلیمتر	15
وزن مطابق استاندارد EPTA-Procedure 01:2014	kg	1,3-1,6 ^(A)
دمای محیط مجاز		
- هنگام شارژ °C		45+...0
- هنگام کار ^(B) و هنگام نگهداری °C		50+...20-
باتریهای مورد توصیه		GBA 12V... GBA 10,8V...
شارژرهای مورد توصیه		GAL 12.. AL 11..

(A) بسته به نوع باتری کاربردی
(B) توان محدود برای دمای °C > 0

نحوه برداشتن باتری

باتری (1) دارای دو مرحله قفل میباشد که این قفلها مانع بیرون افتادن باتری در اثر فشار ناخواسته بر روی دکمه آزاد کننده قفل (2) میشوند. تا زمانی که باتری در داخل ابزار برقی قرار داشته باشد، آن باتری توسط یک فنر در حالت مناسب نگهداری میشود. برای برداشتن و خارج کردن باتری (1)، نخست دکمه (2) آزاد کننده قفل باتری را فشار دهید و با کشیدن باتری بطرف عقب آنرا از داخل ابزار برقی خارج کنید. برای این کار از اعمال فشار خودداری کنید.

نمایشگر وضعیت شارژ باتری

سه چراغ سبز LED نمایشگر وضعیت شارژ باتری (15) وضعیت شارژ باتری (1) را نشان می دهد. به دلایل ایمنی، دیدن وضعیت شارژ باتری تنها در حالت توقف ابزار برقی ممکن است. کلید قطع و وصل (4) را نیمه یا کامل فشار دهید تا وضعیت شارژ باتری را ببینید.

ال ای دی	ظرفیت
چراغ 3متد x سبز	$2/3 \leq$
چراغ 2متد x سبز	$1/3 \leq$
چراغ 1متد x سبز	$1/3 >$
چراغ چشمک زن x 1 سبز	احتیاطی

چنانچه پس از فشردن کلید قطع و وصل (4) هیچ ال ای دی روشن نشود، باتری خراب است و باید عوض شود.

نحوه جاگذاری / تعویض تیغه اره

پیش از انجام هرگونه کاری بر روی ابزار برقی، باتری آنرا خارج کنید.

به هنگام مونتاژ تیغه اره از دستکش ایمنی استفاده کنید. در تماس با تیغه اره خطر آسیب دیدگی و جراحت وجود دارد.

فقط از تیغه های اره ای استفاده کنید که دارای مشخصات و ارقام فنی مندرج در این دفترچه راهنما باشند و طبق استاندارد EN 847-1 کنترل و آزمایش شده و مطابق آن علامتگذاری شده باشند.

میزان تحمل سرعت مجاز متعلقات سایش و برش باید حداقل معادل یا حداکثر سرعت تعیین شده بر روی ابزار برقی باشد. ابزار و متعلقاتی که سریعتر از حد مجاز میچرخند، ممکن است بشکنند و به اطراف پرتاب بشوند.

به هیچ وجه از صفحه سنگ بعنوان متعلقات برش استفاده نکنید.

انتخاب تیغه اره

لیستی از تیغه اره های توصیه شده را در انتهای این دفترچه می یابید.

نصب تیغه اره (رجوع شود به تصویر A)

برای تعویض ابزار و متعلقات، بهتر است ابزار برقی را بر روی پیشانی (سطح خارجی) بدنه موتور قرار دهید. دکمه قفلکننده (6) را فشار دهید و آن را فشرده نگه دارید.

دکمه قفلکننده (6) را فقط در صورت توقف کامل محور دستگاه فشار دهید. در غیر اینصورت امکان آسیب دیدن ابزار برقی وجود دارد.

- با آچار آلن (5) پیچ مهار (25) را در جهت 1 بیرون بکشید.
- پیچ پاندولی (21) را به عقب برانید و آن را محکم نگه دارید.
- فلائز مهار (24) و تیغه اره (23) را از محور اره (20) جدا کنید.

نصب تیغه اره (رجوع شود به تصویر A)

برای تعویض ابزار و متعلقات، بهتر است ابزار برقی را بر روی پیشانی (سطح خارجی) بدنه موتور قرار دهید.

- تیغه اره (23) و تمام قسمتهای مهار را تمیز کنید.
- پیچ پاندولی (21) را به عقب برانید و آن را محکم نگه دارید.
- تیغه اره (23) را روی فلائز گیرنده (22) قرار دهید. جهت برش دندانها (جهت فلش روی تیغه اره) و فلش جهت چرخش روی قاب محافظ (21) بایستی با هم مطابقت داشته باشند.
- فلائز مهار (24) را قرار دهید و پیچ مهار (25) را در جهت چرخش 2 ببچانید. به حالت نصب فلائز گیرنده (22) و فلائز مهار (24) توجه کنید.
- دکمه قفل کننده (6) را فشار دهید و آن را فشرده نگه دارید.
- با آچار آلن (5) پیچ مهار (25) را در جهت چرخش 2 بیرون بکشید. گشتاور سفت کردن بایستی 9-6 نیوتنمتر باشد، این برابر است با سفت کردن با دست بعلاوه 1/4 چرخش.

مکش گرد، براده و تراشه

گرد و غبار موادی مانند رنگ های دارای سرب، بعضی از چوب ها، مواد معدنی و فلزات میتوانند برای سلامتی مضر باشند. دست زدن و یا تنفس کردن گرد و غبار ممکن است باعث بروز آلرژی و یا بیماری مجاری تنفسی شخص استفاده کننده و یا افرادی که در آن نزدیکی میباشند، بشود.

گرد و غبارهای مخصوصی مانند گرد و غبار درخت بلوط و یا درخت راش سرطان زا هستند، بخصوص ترکیب آنها با سایر موادی که برای کار بر روی چوب (کرومات، مواد برای محافظت از چوب) بکار برده میشوند. فقط افراد متخصص مجازند با موادی که دارای آزیست میباشند کار کنند.

برای رسیدن به درجه ی بالای مکش گرد و غبار، همراه با ابزار برقی از یک مکنده ی مناسب استفاده نمایید.

- توجه داشته باشید که محل کار شما از تهویه هوای کافی برخوردار باشد.
- توصیه میشود از ماسک تنفسی ایمنی با درجه فیلتر P2 استفاده کنید.

به قوانین و مقررات معتبر در کشور خود در رابطه با استفاده از مواد و قطعات کاری توجه کنید.

از تجمع گرد و غبار در محل کار جلوگیری کنید. گرد و غبار می توانند به آسانی مشتعل شوند.

نصب آداپتور مکنده (رجوع شود به تصویر B)

آداپتور مکش (29) را با پیچ تثبیت (28) روی قاب محافظ (7) نصب کنید.

راه اندازی و نحوه کاربرد دستگاه

جاگذاری باتری

◀ تنها از باتری های لیتیوم-یونی (Li-Ion) اصل ساخت بوش استفاده کنید. ولتاژ این باتری ها باید با اندازه ذکر شده روی برچسب دستگاه منطبق باشد. استفاده از باتری های متفرقه می تواند منجر به جراحات و حریق گردد.

باتری شارژ شده (1) را از جلو در پایه ابزار برقی قرار دهید. باتری را بطور کامل در داخل پایه چراغ قوه (محل قراردادن باتری) فشار دهید تا نوار قرمز رنگ دیگر قابل مشاهده نباشد و باتری بطور مطمئن در جای خود قفل و تثبیت شده باشد.

نحوه روشن و خاموش کردن

جهت راه اندازی ابزار برقی، ابتدا قفل کلید (3) را فعال کنید و سپس کلید قطع و وصل (4) را فشرده نگه دارید.

برای خاموش کردن ابزار برقی، کلید قطع و وصل (4) را رها کنید.

نکته: بنا به دلایل ایمنی، کلید قطع و وصل (4) را نمی توان تثبیت و قفل کرد، بلکه آنرا باید در حین کار همواره در حالت فشرده نگه داشت.

ترمز متوقف کننده تدریجی

یک ترمز قطع کننده تدریجی، مدت زمان کارکرد و حرکت تیغه اره را پس از خاموش کردن ابزار برقی کاهش میدهد.

نشانگر کنترل درجه حرارت/ حفاظت از فشار زیاد
نمایشگر ال ای دی قرمز رنگ (16) به شما کمک می کند تا از بیش از حد داغ شدن باتری یا موتور یا زیر فشار زیاد قرار گرفتن موتور جلوگیری کنید.

چنانچه نمایشگر ال ای دی (16) **ممتد روشن است**، دمای باتری بسیار بالا است و ابزار برقی به طور خودکار قطع می شود.

- ابزار برقی را خاموش کنید.

- قبل از شروع کار مجدد، بگذارید باتری خنک شود.

در صورت چشمک زدن نمایشگر ال ای دی (16) به رنگ قرمز، ابزار برقی بلوکه است و به طور خودکار قطع می شود.

ابزار برقی را از قطعه کار بیرون بکشید.

به محض رفع مانع، ابزار برقی دوباره شروع به کار می کند.

حفاظت در برابر تخلیه کامل باتری

باتری های لیتیوم-یونی دارای سیستم حفاظت الکترونیک (ECP) بوده و در برابر خالی شدن حفاظت می شوند. اگر باتری خالی شود، ابزار برقی از طریق کلید حفاظتی بطور اتوماتیک خاموش میشود و دستگاه دیگر حرکت نمی کند.

روشن کردن چراغ کار ال ای دی

چراغ (26) هنگام کم فشرده بودن کلید قطع و وصل (4) روشن میشود و محیط کار را در صورت عدم وجود شرایط مناسب نور، روشن می کند.

راهنماییهای عملی

تیغه های اره را در برابر ضربه و فشار محافظت کنید.

به آداپتور مکش (29) می توان یک شلنگ مکش با قطر 19 میلیمتر متصل کرد.

◀ **آداپتور مکش را نباید بدون اتصال مکنده مجزا نصب کرد.** در غیر اینصورت کانال مکش مسدود میشود.

◀ **روی آداپتور مکش نباید هیچ کیسه مکشی نصب گردد.** در غیر اینصورت سیستم مکش مسدود میشود.

برای تضمین مکش بهینه بایستی آداپتور مکش (29) مرتب تمیز شود.

مکش گرد و غبار توسط مکنده مجزا

شلنگ مکنده (30) را به یک مکنده (متعلقات) وصل کنید. تشریح نحوه اتصال مکنده های مختلف را در انتهای این دفترچه راهنما می یابید.

دستگاه مکنده باید برای قطعه کار مورد نظر مناسب باشد.

برای مکش گرد و غباری که برای سلامتی مضرند و سرطان زا هستند و یا برای مکش تراشه های خشک باید از یک دستگاه مکنده مخصوص استفاده کنید.

طرز کار با دستگاه

انواع عملکرد

◀ **پیش از انجام هرگونه کاری بر روی ابزار برقی، باتری آنرا خارج کنید.**

تنظیم عمق برش (رجوع کنید به تصویر C)

◀ **عمق برش را نسبت به ضخامت قطعه کار تنظیم کنید.** بایستی کمتر از ارتفاع یک دندانه کامل تیغه اره از زیر قطعه کار قابل رؤیت باشد.

پیچ پروانه های (17) را باز کنید. برای عمق برش کوچکتر ابزار برقی را از صفحه پایه (7) دور کنید، برای عمق برش بزرگتر ابزار برقی را به صفحه پایه (7) نزدیک کنید. اندازه دلخواه را روی درجه بندی عمق برش (18) تنظیم کنید. پیچ پروانه ای (17) را دوباره سفت کنید.

هنگام تنظیم عمق برش از علامت مرجع (31) واقع روی کناره ی درجه بندی (18) استفاده کنید.

تنظیم زاویه برش فارسی

بهرتر است ابزار برقی را روی طرف پیشانی قاب محافظ (13) قرار دهید.

پیچ پروانه های (10) را باز کنید. اره را به پهلو بچلانیید. اندازه دلخواه را روی درجه بندی (9) تنظیم کنید. پیچ پروانه های (10) را دوباره سفت کنید.

هنگام تنظیم زاویه ی برش فارسی از علامت مرجع (27) (واقع روی لبه ی بالایی نگهدارنده) استفاده کنید.

نکته: برای برشهای با زاویه فارسی، عمق برش کمتر از مقدار نشان داده شده روی درجه بندی عمق برش (18) است.

نحوه علامت گذاری های برش

علامت برش 0° (12) وضعیت تیغه اره را در برش با زاویه ی عمودی نشان می دهد. علامت برش 45° (11) وضعیت تیغه اره را در برش با زاویه ی 45° نشان می دهد.

با خطکش راهنمای موازی/تبدیل ریل راهنما و شلنگ مکش کار کنید

ابتدا تبدیل مکش (29) را با شلنگ مکش (30) و سپس خطکش راهنمای موازی/تبدیل ریل راهنما (32) را نصب کنید.
نکته: جهت تثبیت خطکش راهنمای موازی/تبدیل ریل راهنما (32) و تبدیل مکش (29) تنها از پیچهای ارسالی استفاده کنید!

توضیحات و تذکراتی برای نحوه بهینه کار با باتری

باتری را در برابر رطوبت و آب حفظ کنید.
 باتری را منحصراً در دمای بین -20 تا 50 درجه نگهداری کنید. بطور مثال باتری را در تابستان داخل اتومبیل نگذارید.
 گاهبگاه شیارهای تهویه باتری را بوسیله یک قلم موی یا برس کوچک نرم و خشک تمیز کنید.
 افت قابل توجه مدت زمان کارکرد باتری که تازه شارژ شده است، نمایانگر آن است که باتری فرسوده و مستعمل شده و باید تعویض شود.
 به نکات مربوط به نحوه از رده خارج کردن باتری توجه کنید.

مراقبت و سرویس

مراقبت، تعمیر و تمیز کردن دستگاه

◀ قبل از انجام هر گونه کاری با ابزار برقی (از جمله سرویس، تعویض ابزار و غیره) و همچنین به هنگام حمل و نقل و یا در انبار نگهداری کردن، باتری را از داخل ابزار برقی خارج کنید. در صورت تماس اتفاقی با کلید قطع و وصل، خطر آسیب دیدگی وجود دارد.

◀ ابزار الکتریکی و شیارهای تهویه آنرا تمیز نگاه دارید، تا ایمنی شما در کار تضمین گردد.

حفاظ ایمنی خودکار باید همواره آزادانه قابل حرکت باشد و بتواند بطور خودکار بسته شود. از اینرو محدوده حفاظ ایمنی خودکار را همیشه تمیز نگهدارید. گرد و غبار و تراشه ها را با یک قلم مو بردارید.

کاغذ سنباده های بدون پوشش می توانند با یک لایه ی روغن بدون اسید از زنگ زدگی محافظت شوند. پیش از اره کاری، روغن را پاک کنید، زیرا احتمال لک شدن چوب وجود دارد.

صمغ درخت و یا بقایای چسب چوب بر روی تیغه اره باعث کاهش کیفیت برش میشود. از اینرو تیغه اره را بلافاصله پس از استفاده تمیز کنید.

خدمات و مشاوره با مشتریان

دفتر خدمات پس از فروش به سئوالات شما در باره تعمیرات، سرویس و همچنین قطعات یدکی و متعلقات پاسخ خواهد داد. نقشه های سه بعدی و اطلاعات در مورد قطعات یدکی را در تارنمای زیر میبایید: www.bosch-pt.com
 گروه مشاوره به مشتریان Bosch با کمال میل به سئوالات شما درباره محصولات و متعلقات پاسخ می دهند.

ابزار برقی را با فشار کم و متعادل در جهت برش برانید. فشار زیاد از طول عمر ابزارها می کاهد و به ابزار برقی آسیب می رساند.

قدرت برش و کیفیت برش عمدتاً به وضعیت و فرم دندانه های تیغه اره بستگی دارند. از این رو فقط از تیغه های اره تیز و متناسب با جنس قطعه کار مورد نظر استفاده کنید.

نحوه اره کردن چوب

انتخاب صحیح تیغه اره بر حسب نوع چوب، کیفیت چوب و اینکه برش طولی یا برش عرضی صورت میگیرد، انجام میشود.

در برش های طولی چوب کاج، تراشه های طولی و ماریچ ایجاد میشود.

گرد و غبارهای درخت بلوط و راش برای سلامتی مضر هستند، به همین دلیل تنها با مکنده گرد و غبار کار کنید.

ارهکاری با خطکش راهنمای موازی (رجوع کنید به تصویر D)

خطکش راهنمای موازی (32) برش دقیق در امتداد لبه قطعه کار یا برش نوارهای یکاندازه را فراهم می کند.

عرض برش دلخواه را روی لبه ی صفحه ی پایه به کمک درجه بندی واقع روی خطکش راهنمای موازی/تبدیل ریل راهنما تنظیم کنید.

ارهکاری با نگهدارنده کمکی (رجوع کنید به تصویر F)

برای کار بر روی قطعات بزرگ و یا برای برش لبه های مستقیم میتوانید از یک شیئی مانند یک تخته باریک بعنوان خط کش راهنمای برش به این ترتیب استفاده کنید که آنرا به قطعه کار محکم کنید و اره گرد را با کفی آن در امتداد خط کش راهنمای کمکی حرکت دهید.

اره کاری با ریل راهنما (رجوع کنید به تصویر E)

به کمک ریل راهنما (34) می توان برش های مستقیم را انجام داد.

نکته: تنها ریل راهنما (34) را برای برش های با زاویه راست بکار برید. در مورد برش های با زاویه فارسی ممکن است به ریل راهنما (34) صدمه بزنید.

سطح چسبنده مانع سُر خوردن ریل راهنما می شود و از سطح قطعه کار حفاظت می کند. روکش موجود روی ریل راهنما، باعث هدایت آسان ابزار برقی نیز میشود.

ریل راهنما (34) را با ابزار مهار مناسب مثل گیره پیچی روی قطعه کار محکم کنید. ابزار برقی را با تبدیل ریل راهنمای نصب شده روی ریل راهنما فرار دهید.

نکته: خطکش راهنمای موازی/تبدیل ریل راهنما (32) را با نشان Bosch به طرف پایین را به ابزار برقی نصب کنید.

ریل راهنما (34) نباید از طرف مورد برش بالا بزند.

ابزار برقی را روشن کنید و آنرا بطور یکنواخت و با فشار متعادل در جهت برش حرکت دهید.

برای هرگونه سؤال و یا سفارش ابزار بدکی و متعلقات، حتماً شماره فنی ده رقمی کالا را مطابق برچسب روی ابزار برقی اطلاع دهید.

ایران

روبرت بوش ایران - شرکت بوش تجارت پارس
میدان ونک، خیابان شهید خدای، خیابان آفتاب
ساختمان مادیران، شماره 3، طبقه سوم.
تهران 1994834571
تلفن: 42039000 +9821

حمل دستگاه

باتریهای لیتیوم-یونی تابع مقررات حمل کالاهای پر خطر می باشند. کاربر می تواند باتریها را بدون استفاده از روکش در خیابان حمل کند.
در صورت ارسال توسط شخص ثالث (مانند: حمل و نقل هوایی یا زمینی) باید تمهیدات مربوط به بسته بندی و علامتگذاری مورد توجه قرار گیرد. در اینصورت باید حتما جهت آماده سازی قطعه ارسالی به کارشناس حمل کالاهای پر خطر مراجعه کرد.
باتریها را فقط در صورتی ارسال کنید که بدنه آنها آسیب ندیده باشد. اتصالات (کنتاکتهای) باز را بپوشانید و باتری را طوری بسته بندی کنید که در بسته بندی تکان نخورد. در این باره لطفاً به مقررات و آیین نامه های ملی توجه کنید.

از رده خارج کردن دستگاه

ابزارهای برقی، باتری ها، متعلقات و بسته بندی ها، باید طبق مقررات حفظ محیط زیست از رده خارج و بازیافت شوند.
ابزار برقی و باتری ها/ باتری های قابل شارژ را داخل زباله دان خانگی نیندازید!



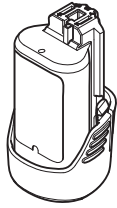
فقط برای کشورهای عضو اتحادیه اروپا:

ابزارهای اندازهگیری کهنه و غیر قابل استفاده الکتریکی طبق آئین نامه و دستورالعمل اروپایی 2012/19/EU و باتریهای خراب یا فرسوده براساس آیین نامه ی اروپایی 2006/66/EC بایستی جداگانه و متناسب با محیط زیست جمع آوری شوند

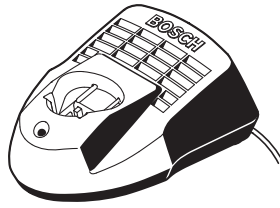
باتریهای شارژی/قلمی:

لیتیوم-یونی:

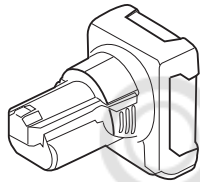
لطفاً به تذکرات بخش (رجوع کنید به „حمل دستگاه“، صفحه 269) توجه کنید.



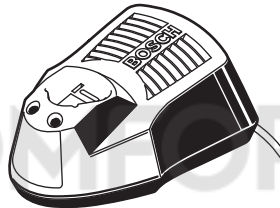
GBA 12V ...



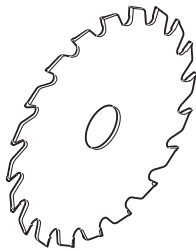
GAL 1215 CV
(3,6 - 12 V)



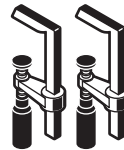
GBA 12V ...



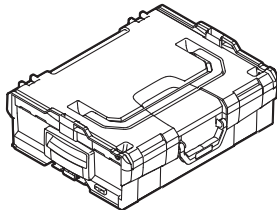
GAL 1230 CV
(12 V)



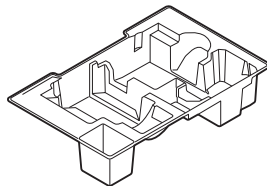
2 608 643 071



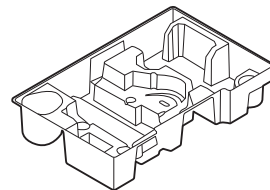
1 607 960 008



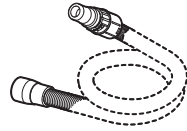
1 605 438 166
(L-BOXX 136)



2 608 438 122



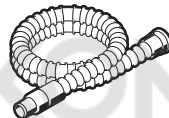
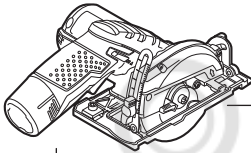
2 608 438 131



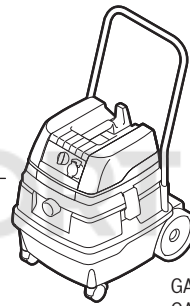
Ø 40 mm:
1 600 A00 0JF (3 m)



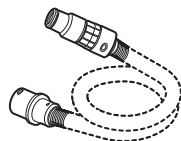
GAS 20 L SFC



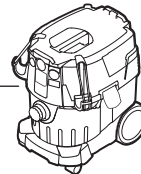
Ø 19 mm:
2 607 002 161 (3 m)
2 607 002 162 (5 m)
Ø 35 mm:
2 607 002 163 (3 m)
2 607 002 164 (5 m)



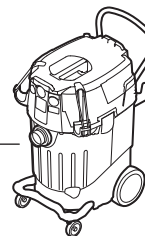
GAS 25 L SFC
GAS 50
GAS 50 M



Ø 22 mm:
2 608 000 571 (3 m)
2 608 000 567 (5 m)
Ø 35 mm:
2 608 000 569 (3 m)
2 608 000 565 (5 m)



GAS 35 L SFC+
GAS 35 L AFC
GAS 35 M AFC



GAS 55 M AFC



Ø 22 mm:
2 608 000 572 (3 m)
2 608 000 568 (5 m)
Ø 35 mm:
2 608 000 570 (3 m)
2 608 000 566 (5 m)




 **KOMFORT**

CE		I
de	EU-Konformitätserklärung Handkreissäge Sachnummer	Wir erklären in alleiniger Verantwortung, dass die genannten Produkte allen einschlägigen Bestimmungen der nachfolgend aufgeführten Richtlinien und Verordnungen entsprechen und mit folgenden Normen übereinstimmen. Technische Unterlagen bei: *
en	EU Declaration of Conformity Hand-held circular saw Article number	We declare under our sole responsibility that the stated products comply with all applicable provisions of the directives and regulations listed below and are in conformity with the following standards. Technical file at: *
fr	Déclaration de conformité UE Scie circulaire N° d'article	Nous déclarons sous notre propre responsabilité que les produits décrits sont en conformité avec les directives, règlements normatifs et normes énumérés ci-dessous. Dossier technique auprès de : *
es	Declaración de conformidad UE Sierra circular portátil N° de artículo	Declaramos bajo nuestra exclusiva responsabilidad, que los productos nombrados cumplen con todas las disposiciones correspondientes de las Directivas y los Reglamentos mencionados a continuación y están en conformidad con las siguientes normas. Documentos técnicos de: *
pt	Declaração de Conformidade UE Serra circular manual N.º do produto	Declaramos sob nossa exclusiva responsabilidade que os produtos mencionados cumprem todas as disposições e os regulamentos indicados e estão em conformidade com as seguintes normas. Documentação técnica pertencente à: *
it	Dichiarazione di conformità UE Sega circolare Codice prodotto	Dichiariamo sotto la nostra piena responsabilità che i prodotti indicati sono conformi a tutte le disposizioni pertinenti delle Direttive e dei Regolamenti elencati di seguito, nonché alle seguenti Normative. Documentazione Tecnica presso: *
nl	EU-conformiteitsverklaring Cirkelzaag Productnummer	Wij verklaren op eigen verantwoordelijkheid dat de genoemde producten voldoen aan alle desbetreffende bepalingen van de hierna genoemde richtlijnen en verordeningen en overeenstemmen met de volgende normen. Technisch dossier bij: *
da	EU-overensstemmelseserklæring Håndrundsav Typenummer	Vi erklærer som eneansvarlige, at det beskrevne produkt er i overensstemmelse med alle gældende bestemmelser i følgende direktiver og forordninger og opfylder følgende standarder. Tekniske bilag ved: *
sv	EU-konformitetsförklaring Handcirkelsåg Produktnummer	Vi förklarar under eget ansvar att de nämnda produkterna uppfyller kraven i alla gällande bestämmelser i de nedan angivna direktiven och förordningarna och att de stämmer överens med följande normer. Teknisk dokumentation: *
no	EU-samsvarserklæring Håndcirkelsag Produktnummer	Vi erklærer under eneansvar at de nevnte produktene er i overensstemmelse med alle relevante bestemmelser i direktivene og forordningene nedenfor og med følgende standarder. Teknisk dokumentasjon hos: *
fi	EU-vaatimustenmukaisuusvakuutus Käsipyörösaha Tuotenumero	Vakuutamme täten, että mainitut tuotteet vastaavat kaikkia seuraavien direktiivien ja asetusten asiaankuuluvia vaatimuksia ja ovat seuraavien standardien vaatimusten mukaisia. Tekniset asiakirjat saatavana: *
el	Δήλωση πιστότητας ΕΕ Δισκοπίοιο χειριού Αριθμός ευρετηρίου	Δηλώνουμε με αποκλειστική μας ευθύνη, ότι τα αναφερόμενα προϊόντα αντιστοιχούν σε όλες τις σχετικές διατάξεις των πιο κάτω αναφερόμενων οδηγιών και κανονισμών και ταυτίζονται με τα ακόλουθα πρότυπα. Τεχνικά έγγραφα στη: *
tr	AB Uygunluk beyanı Daire testere Ürün kodu	Tek sorumlu olarak, tanımlanan ürünün aşağıdaki yönetmelik ve direktiflerin geçerli bütün hükümlerine ve aşağıdaki standartlara uygun olduğunu beyan ederiz. Teknik belgelerin bulunduğu yer: *

II		CE
pl	Deklaracja zgodności UE Ręczna pilarka tarczowa Numer katalogowy	Oświadczamy z pełną odpowiedzialnością, że niniejsze produkty odpowiadają wszystkim wymaganiom poniżej wyszczególnionych dyrektyw i rozporządzeń, oraz że są zgodne z następującymi normami. Dokumentacja techniczna: *
cs	EU prohlášení oshodě Ruční okružní pila Objednací číslo	Prohlašujeme na výhradní zodpovědnost, že uvedený výrobek splňuje všechna příslušná ustanovení níže uvedených směrnic a nařízení a je v souladu následujícími normami: Technické podklady u: *
sk	EÚ vyhlásenie ozhode Ručná kotúčová pila Vecné číslo	Vyhlasujeme na výhradnú zodpovednosť, že uvedený výrobok spĺňa všetky príslušné ustanovenia nižšie uvedených smerníc a nariadení a je v súlade nasledujúcimi normami: Technické podklady má spoločnosť: *
hu	EU konformitási nyilatkozat Kézi körfűrész Cikkszám	Egyedüli felelősséggel kijelentjük, hogy a megnevezett termék megfelelnek az alábbiakban felsorolásra kerülő irányelvek és rendeletek valamennyi idevágó előírásainak és megfelelnek a következő szabványoknak. Műszaki dokumentumok megőrzési pontja: *
ru	Заявление о соответствии ЕС Ручная дисковая пила Товарный №	Мы заявляем под нашу единоличную ответственность, что названные продукты соответствуют всем действующим предписаниям нижеуказанных директив и распоряжений, а также нижеуказанных норм. Техническая документация хранится у: *
uk	Заява про відповідність ЄС Ручна дискова пила Товарний номер	Мизаявляємо під нашу одноособову відповідальність, що названі вироби відповідають усім чинним положенням нищезначених директив і розпоряджень, а також нищезначеним нормам. Технічна документація зберігається у: *
kk	EO сәйкестік мағлұмдамасы Қол дискілік арасы Өнім нөмірі	Өз жауапкершілікпен біз аталған өнімдер төменде жзылған директикалар мен жарлықтардың тиісті қағидаларына сәйкестігін және төмендегі нормаларға сай екенін білдіреміз. Техникалық құжаттар: *
ro	Declarație de conformitate UE Ferăstrău circular manual Număr de identificare	Declarăm pe proprie răspundere că produsele menționate corespund tuturor dispozițiilor relevante ale directivelor și reglementărilor enumerate în cele ce urmează și sunt în conformitate cu următoarele standarde. Documentație tehnică la: *
bg	ЕС декларация за съответствие Ръчен циркуляр Каталоген номер	С пълна отговорност ние декларираме, че посочените продукти отговарят на всички валидни изисквания на директивите и разпоредбите по-долу и съответства на следните стандарти. Техническа документация при: *
mk	EU-Изјава за сообразност Рачна кружна пила Број на дел/артикл	Со целосна одговорност изјавуваме, дека опишаните производи се во согласност со сите релевантни одредби на следните регулативи и прописи и се во согласност со следните норми. Техничка документација кај: *
sr	EU-izjava o usaglašenosti Ručna kružna tes-tera Broj predmeta	Na sopstvenu odgovornost izjavljujemo, da navedeni proizvodi odgovaraju svim dotičnim odredbama naknadno navedenih smernica u uredba i da su u skladu sa sledećim standardima. Tehnička dokumentacija kod: *
sl	Izjava o skladnosti EU Ročna krožna žaga Številka artikla	Izjavljam pod izključno odgovornostjo, da je omenjen izdelek v skladu z vsemi relevantnimi določili direktiv in uredb ter ustreza naslednjim standardom. Tehnična dokumentacija pri: *
hr	EU izjava o skladnosti Ručna kružna pila Kataloški br.	Pod punom odgovornošću izjavljujemo da navedeni proizvodi odgovaraju svim relevantnim odredbama direktiva i propisima navedenima u nastavku i da su skladni sa sljedećim normama. Tehnička dokumentacija se može dobiti kod: *
et	EL-vastavusdeklaratsioon Käsiketassaag Tootenumber	Kinnitame ainuvastutajatena, et nimetatud tooted vastavad järgnevalt loetletud direktiivide ja määruste kõikidele asjaomastele nõuetele ja on kooskõlas

CE

III

		jārgmiste normidega. Tehniskās dokumentācijas saadava: *	
iv Deklarācija par atbilstību ES standartiem	Mēs ar pilnu atbildību paziņojam, ka šeit aplūkotie izstrādājumi atbilst visiem tālāk minētajās direktīvās un rīkojumos ietvertajām saistošajām nostādņām, kā arī sekojošiem standartiem.		
	Rokas ripzāģis	Izstrādājuma numurs	Tehniskā dokumentācija no: *
It ES atbilstības deklarācija		Atsakingai pareiškīame, kad išvardyti gaminiai atitinka visus privalomus žemiau nurodytų direktyvų ir reglamentų reikalavimus ir šiuos standartus. Techninė dokumentacija saugoma: *	
Rankinis diskinis pjūklas	Gaminio numeris		
GKS 12V-26	3 601 FA1 0..	2006/42/EC 2014/30/EU 2011/65/EU	EN 62841-1:2015 EN 62841-2-5:2014 EN 55014-1:2006+A1:2009+A2:2011 EN 55014-2:2015 EN 50581:2012
		 BOSCH	* Robert Bosch Power Tools GmbH (PT/ECS) 70538 Stuttgart GERMANY
		Henk Becker Executive Vice President Engineering and Manufacturing	Helmut Heinzelmann Head of Product Certification
			
		Robert Bosch Power Tools GmbH, 70538 Stuttgart, GERMANY Stuttgart, 22.10.2018	