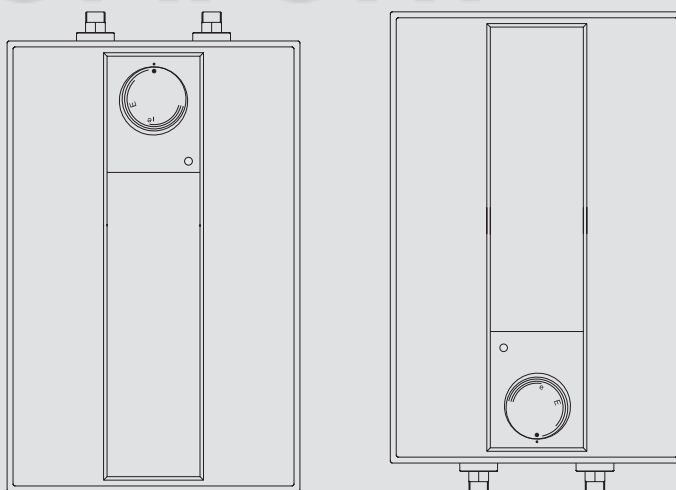


BEDIENUNG UND INSTALLATION
OPERATION AND INSTALLATION
UTILISATION ET INSTALLATION
GEBRUIK EN INSTALLATIE
OBSLUHA A INSTALACE
OBSŁUGA I INSTALACJA
ЭКСПЛУАТАЦИЯ И УСТАНОВКА
KEZELÉS ÉS TELEPÍTÉS
OBSLUHA A INŠTALÁCIA

Offener (druckloser) Warmwasser-Kleinspeicher | Open vented (non-pressurised) small water heater | Petit chauffe-eau à écoulement libre (pression nulle) | Open (drukloze) kleine warmwaterboiler | Malý beztlakový zásobníkový ohřívač vody | Bezciśnieniowy mały pojemnościowy ogrzewacz wody | Открытый (безнапорный) компактный накопительный водонагреватель | Nyílt-rendszerű (nyomásmentes) kisméretű melegvíztároló | Otvorený (beztlakový) malý zásobník na teplú vodu

- » ESH 5 U-N Trend
- » ESH 5 0-N Trend



STIEBEL ELTRON

СПЕЦИАЛЬНЫЕ УКАЗАНИЯ**ЭКСПЛУАТАЦИЯ**

1.	Общие указания	62
1.1	Указания по технике безопасности	62
1.2	Другие обозначения в данной документации	62
1.3	Единицы измерения	62
2.	Техника безопасности	62
2.1	Использование по назначению	62
2.2	Общие указания по технике безопасности	63
2.3	Знак технического контроля	63
3.	Описание устройства	63
3.1	Эксплуатация	63
4.	Чистка, уход и техническое обслуживание	64
5.	Поиск и устранение проблем	64

УСТАНОВКА

6.	Техника безопасности	64
6.1	Общие указания по технике безопасности	64
6.2	Предписания, стандарты и положения	64
7.	Описание устройства	64
7.1	Комплект поставки	64
7.2	Принадлежности	64
8.	Подготовительные мероприятия	64
8.1	Место монтажа	65
9.	Монтаж	65
9.1	Монтаж прибора	65
9.2	Подключение к водопроводу	66
9.3	Электрическое подключение	66
10.	Ввод в эксплуатацию	67
10.1	Первый ввод в эксплуатацию	67
10.2	Повторный ввод в эксплуатацию	67
11.	Настройки	67
11.1	Настройка ограничителя температуры	67
12.	Вывод из эксплуатации	67
13.	Поиск и устранение неисправностей	67
14.	Техническое обслуживание	68
14.1	Опорожнение прибора	68
14.2	Открывание прибора	68
14.3	Удаление накипи из прибора	68
14.4	Замена кабеля электропитания	68
14.5	Проверка защитного проводника	68
14.6	Установка датчика температуры в защитную трубку	68
15.	Технические характеристики	68
15.1	Размеры и соединения	68
15.2	Электрическая схема	69
15.3	Диаграмма нагрева	69
15.4	Государственные допуски и свидетельства	69
15.5	Экстремальные условия эксплуатации и возникновение неисправностей	69
15.6	Характеристики энергопотребления	70
15.7	Таблица параметров	70

ГАРАНТИЯ | ЗАЩИТА ОКРУЖАЮЩЕЙ СРЕДЫ И УТИЛИЗАЦИЯ**СПЕЦИАЛЬНЫЕ
УКАЗАНИЯ**

- Детям старше 8 лет, а также лицам с ограниченными физическими, сенсорными и умственными способностями, не имеющим опыта и не владеющим информацией о приборе, разрешено использовать прибор только под присмотром других лиц или после соответствующего инструктажа о правилах безопасного пользования и потенциальной опасности в случае несоблюдения этих правил. Не допускать шалостей детей с прибором. Дети могут выполнять чистку прибора и те виды технического обслуживания, которые обычно производятся пользователем, только под присмотром взрослых.
- При неразъемном подключении к сети через приборную розетку прибор должен отсоединяться от сети с раствором контактов не менее 3 ММ на всех полюсах.
- При повреждении кабеля питания или необходимости его замены выполнять эти работы должен только специалист, уполномоченный производителем, и только с использованием оригинального кабеля.
- Запрещено подключение прибора через таймер.
- Закрепить прибор, как описано в главе «Установка / Монтаж».
- Во время нагрева расширяющаяся вода капает через излив смесителя.
- Разрешается устанавливать прибор только с открытой (безнапорной) арматурой.
- Запрещается подвергать прибор давлению водопроводной сети.
- Излив арматуры выполняет функцию сообщения с открытым воздухом. Накипь может перекрыть излив, и прибор окажется под давлением.

- Ни в коем случае не перекрывать излив арматуры!
- Необходимо использовать только специальный смеситель, предназначенный для безнапорных накопительных водонагревателей.
- Запрещено удлинять излив смесителя с помощью шланга.
- При опорожнении прибора следовать указаниям главы «Установка / Техническое обслуживание / Опорожнение прибора».

ЭКСПЛУАТАЦИЯ

1. Общие указания

Главы «Специальные указания» и «Эксплуатация» предназначены для пользователя и специалиста.

Глава «Установка» предназначена для специалиста.



Указание

Перед началом эксплуатации следует внимательно прочитать данное руководство и сохранить его. При необходимости передать настоящее руководство следующему пользователю.

1.1 Указания по технике безопасности

1.1.1 Структура указаний по технике безопасности



СИГНАЛЬНОЕ СЛОВО Вид опасности
Здесь приведены возможные последствия несоблюдения указания по технике безопасности.
► Здесь приведены мероприятия по предотвращению опасности.

1.1.2 Символы, вид опасности

Символ	Вид опасности
	Травма
	Поражение электрическим током
	Ожог (ожог, обваривание)

1.1.3 Сигнальные слова

СИГНАЛЬНОЕ СЛОВО	Значение
ОПАСНОСТЬ	Указания, несоблюдение которых приводит к серьезным травмам или к смертельному исходу.
ПРЕДУПРЕЖДЕНИЕ	Указания, несоблюдение которых может привести к серьезным травмам или к смертельному исходу.
ОСТОРОЖНО	Указания, несоблюдение которых может привести к травмам средней тяжести или к легким травмам.

1.2 Другие обозначения в данной документации



Указание

Общие указания обозначены приведенным рядом с ними символом.

- Внимательно прочитайте тексты указаний.

Символ	Значение
	Материальный ущерб (повреждение оборудования, косвенный ущерб и ущерб для окружающей среды)
	Утилизация устройства

- Этот символ указывает на необходимость выполнения определенных действий. Описание необходимых действий приведено шаг за шагом.

1.3 Единицы измерения



Указание

Если не указано иное, все размеры приведены в миллиметрах.

2. Техника безопасности

2.1 Использование по назначению

Этот открытый (безнапорный) прибор предназначен для нагрева водопроводной воды. Прибор может снабжать одну точку отбора.

Прибор предназначен для бытового использования. Для его безопасного обслуживания пользователю не требуется проходить инструктаж. Возможно использование прибора не только в быту, но и, например, на предприятиях малого бизнеса при условии соблюдения тех же условий эксплуатации.

Любое иное или не указанное в настоящем руководстве использование данного устройства считается использованием не по назначению. Использование по назначению подразумевает соблюдение требований настоящего руководства, а также руководств к используемым принадлежностям.

2.2 Общие указания по технике безопасности



ПРЕДУПРЕЖДЕНИЕ ожог
Во время работы смеситель может нагреваться до температуры выше 60 °С. При температуре воды на выходе выше 43 °С существует опасность обваривания.



ПРЕДУПРЕЖДЕНИЕ травма
Поворотный переключатель регулятора температуры разрешено снимать только специалисту.



ПРЕДУПРЕЖДЕНИЕ травма
Детям старше 8 лет, а также лицам с ограниченными физическими, сенсорными и умственными способностями, не имеющим опыта и не владеющим информацией о приборе, разрешено использовать прибор только под присмотром других лиц или после соответствующего инструктажа о правилах безопасного пользования и потенциальной опасности в случае несоблюдения этих правил. Не допускать шалостей детей с прибором. Дети могут выполнять чистку прибора и те виды технического обслуживания, которые обычно производятся пользователем, только под присмотром взрослых.

Если прибором пользуются дети или лица с ограниченными физическими, сенсорными и умственными способностями, рекомендуется установить режим постоянного ограничения температуры. Настройку данного режима может выполнить специалист.



Материальный ущерб
Пользователь должен обеспечить защиту прибора и смесителя от замерзания.



Материальный ущерб
Запрещается подвергать прибор давлению водопроводной сети. Излив арматуры выполняет функцию сообщения с открытым воздухом. Накипь может перекрыть излив, и прибор окажется под давлением.

- ▶ Ни в коем случае не перекрывать излив арматуры!
- ▶ Необходимо использовать только специальный смеситель, предназначенный для безнапорных накопительных водонагревателей.
- ▶ Запрещено удлинять излив смесителя с помощью шланга.




Материальный ущерб
Подключение прибора через таймер приводит к нежелательному сбросу предохранительного ограничителя температуры.

- ▶ Запрещено подключать прибор к электросети через таймер.

2.3 Знак технического контроля

См. заводскую табличку на приборе.

Евразийское соответствие



Данный прибор соответствует требованиям безопасности технического регламента Таможенного союза и прошел соответствующие процедуры подтверждения соответствия.

3. Описание устройства

Открытый (безнапорный) прибор поддерживает температуру воды на постоянном, предварительно заданном уровне. Во время нагрева вода вследствие расширения капает через водоразборную арматуру.

Разрешается устанавливать прибор только со смесителями для открытых (безнапорных) водонагревателей (см. главу «Установка / Описание прибора / Принадлежности»).

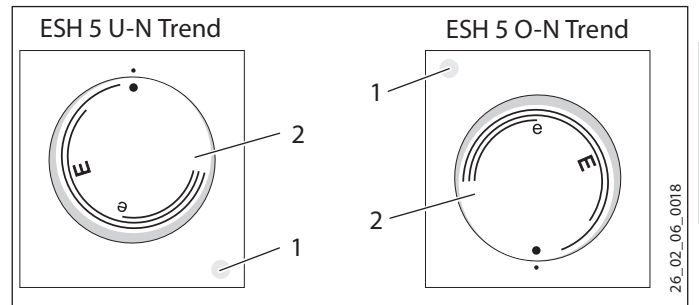
В зависимости от времени года температура холодной воды различается, поэтому максимальные объемы смешанной воды и объемы воды на выходе тоже могут различаться.

Функция ThermoStop

Функция ThermoStop (термическое разделение) в ESH 5 U-N Trend препятствует нагреву арматуры в режиме ожидания.

3.1 Эксплуатация

Нужная температура горячей воды на выходе плавно настраивается с помощью ручки регулятора температуры. Во время нагрева светится соответствующий индикатор.



- 1 Индикатор нагрева
- 2 Ручка регулятора температуры

Температура может отклоняться от заданного значения, что обусловлено свойствами системы.

- Без нагрева. При такой настройке прибор защищен от замерзания. Смеситель и водопроводная линия не защищены.
- E ок. 40 °С
- e Рекомендуемая настройка энергосберегающего режима (ок. 60 °С), незначительное образование накипи



Указание
Специалист может задать на приборе ограничение температуры (см. главу «Установка / Настройки / Установка ограничения температуры»).

4. Чистка, уход и техническое обслуживание

- ▶ Не использовать абразивные или едкие чистящие средства. Для ухода за прибором и очистки корпуса достаточно влажной тканевой салфетки.
- ▶ Необходимо регулярно проверять смесители. Известковые отложения на изливе смесителя можно удалять с помощью имеющихся в продаже средств для удаления накипи.

Практически любая вода при высоких температурах дает известковый осадок. Он осаждается в приборе и отрицательно влияет на работоспособность и срок службы прибора. Поэтому по мере необходимости следует очищать нагревательные элементы от накипи. О времени очередного удаления накипи сообщит специалист, знающий качество местной воды.

5. Поиск и устранение проблем

Проблема	Причина	Способ устранения
Прибор не нагревает воду.	Ручка регулятора температуры установлена в положение «». На приборе отсутствует напряжение.	Включить прибор поворотом ручки регулятора температуры. Проверить штепсельную вилку и предохранители домашней электросети.
Отбираемое количество воды уменьшилось.	Регулятор струи на смесителе засорился накипью.	Удалить накипь из регулятора струи или заменить его.
Сильные шумы в приборе при нагреве воды.	В приборе имеется накипь.	Пригласить специалиста для удаления накипи из прибора.

Если невозможно устранить эту неисправность самостоятельно, нужно вызвать специалиста. Чтобы специалист смог оперативно помочь, следует сообщить ему номер прибора с заводской таблички (000000-0000-000000).

УСТАНОВКА

6. Техника безопасности

Установка, ввод в эксплуатацию, а также техническое обслуживание и ремонт прибора должны производиться только квалифицированным специалистом.

6.1 Общие указания по технике безопасности

Безупречная работа и эксплуатационная безопасность прибора гарантируются только при использовании соответствующих оригинальных принадлежностей и оригинальных запчастей.

6.2 Предписания, стандарты и положения



Указание

Необходимо соблюдать все национальные и региональные предписания и положения.

7. Описание устройства

Прибор предназначен для нагрева холодной воды и снабжения одной точки отбора.

ESH 5 U-N Trend

Открытый (безнапорный) прибор подходит только для монтажа под раковиной.

ESH 5 O-N Trend

Открытый (безнапорный) прибор подходит только для монтажа над раковиной.

7.1 Комплект поставки

В комплект поставки прибора входят:

- Настенная монтажная планка

7.2 Принадлежности

Для приборов открытого (безнапорного) типа в качестве принадлежностей предлагаются следующие смесители:

Термостатические смесители

- WST, WUT

Однорычажные смесители

- MEW, MES, MEWC

Бесконтактный смеситель

- WEN

8. Подготовительные мероприятия

- ▶ Тщательно промыть водопроводную систему.

Водопроводные работы

Установка предохранительного клапана не требуется.

Смесители

Запрещено использовать смесители для водонагревателей закрытого типа.

- ▶ Установить смеситель для водонагревателей открытого типа.

8.1 Место монтажа



Материальный ущерб

Устанавливать прибор можно только в отапливаемом помещении.



Материальный ущерб

Смонтировать прибор на стене. Стена должна обладать достаточной несущей способностью.



Указание

Необходимо обеспечить свободный доступ к прибору для выполнения работ по техническому обслуживанию.

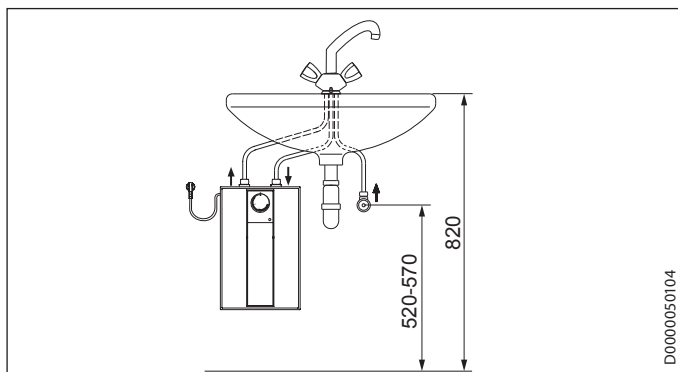
Устанавливать прибор следует вертикально, в непосредственной близости от точки отбора воды.

8.1.1 ESH 5 U-N Trend – монтаж под раковиной

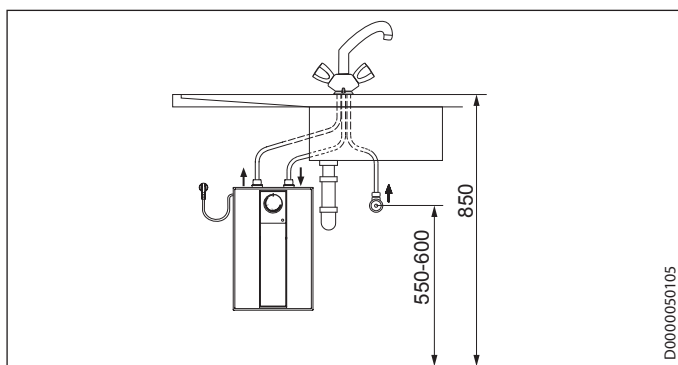


Материальный ущерб

ESH 5 U-N Trend подходит только для монтажа под раковиной. Патрубки для подключения воды на приборе должны быть направлены вверх.



D0000050104



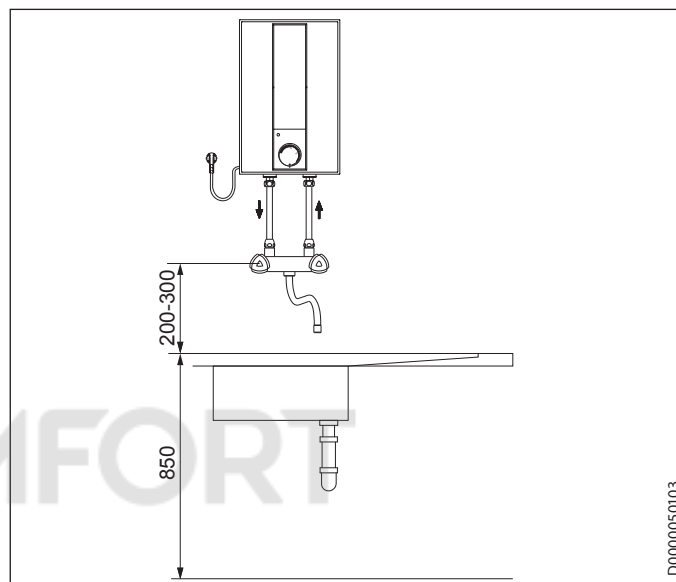
D0000050105

8.1.2 ESH 5 O-N Trend – монтаж над раковиной



Материальный ущерб

ESH 5 U-N Trend подходит только для монтажа над раковиной. Патрубки для подключения воды на приборе должны быть направлены вниз.



D0000050103



Материальный ущерб

Максимально допустимая длина соединительных труб (от арматуры к устройству) составляет 1 м. Если длина соединительных труб больше 1 м:
 ► в переливной трубопровод необходимо установить дополнительный воздушный клапан.

9. Монтаж

9.1 Монтаж прибора

- Наметить на стене места для сверления отверстий (см. главу «Установка / Технические характеристики / Размеры и соединения»).
- Просверлить отверстия и вставить подходящие дюбели.
- Закрепить настенную монтажную планку с помощью подходящих шурупов.
- Навесить прибор на настенную монтажную планку.

9.2 Подключение к водопроводу

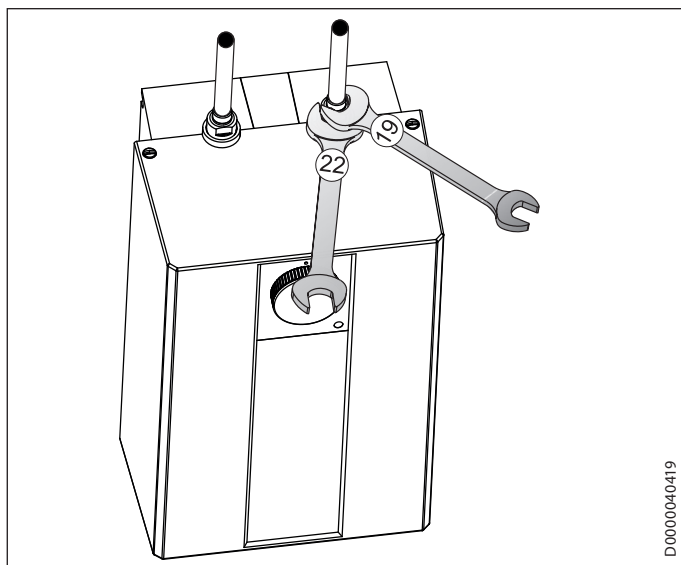
! **Материальный ущерб**
Все работы по подключению воды и установке прибора необходимо производить в соответствии с инструкцией.

! **Материальный ущерб**
Прибор может утратить герметичность и работоспособность.

- ▶ Запрещается подвергать прибор давлению водопроводной сети.
- ▶ Не перепутать местами соединительные шланги для подачи воды.
- ▶ Задать расход (см. руководство по эксплуатации смесителя). Учитывать максимально допустимый расход при полностью открытом смесителе (см. главу «Установка / Технические характеристики / Таблица параметров»).

! **Материальный ущерб**
При затягивании резьбовых соединений их следует удерживать подходящим гаечным ключом от проворачивания.

ESH 5 U-N Trend



Убедитесь, что цветная маркировка патрубков для подключения воды на смесителе и приборе совпадают:

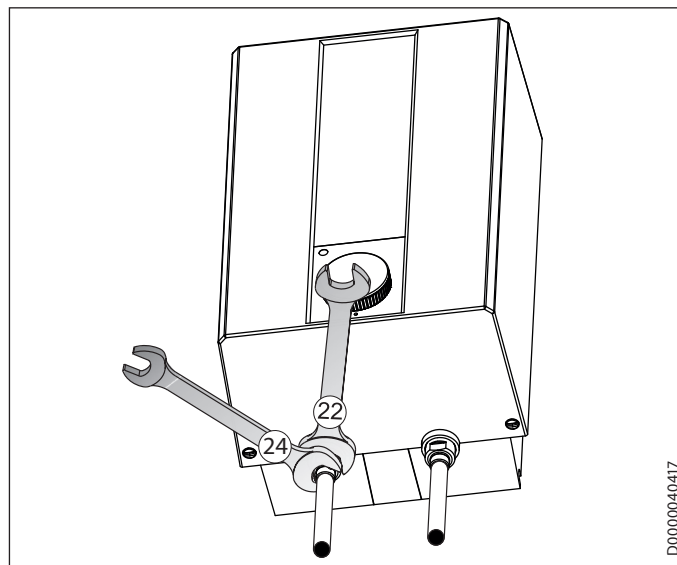
- синий цвет (справа) = подвод холодной воды;
 - красный цвет (слева) = выпуск горячей воды.
- ▶ Прочно привинтить к патрубкам прибора шланги смесителя.



Указание

При монтаже не допускать перегибов соединительных шлангов для подачи воды. При установке не допускать растягивающих напряжений.

ESH 5 O-N Trend



- ▶ Прочно привинтить к патрубкам прибора шланги смесителя.

9.3 Электрическое подключение



ПРЕДУПРЕЖДЕНИЕ поражение электрическим током

Все работы по электрическому подключению и установке необходимо производить в соответствии с инструкцией.



ПРЕДУПРЕЖДЕНИЕ поражение электрическим током

При неразъемном подключении к сети через приборную розетку прибор должен отсоединяться от сети с раствором контактов не менее 3 мм на всех полюсах.



ПРЕДУПРЕЖДЕНИЕ поражение электрическим током

Проверить подключение прибора к защитному проводу.



Материальный ущерб

Напряжение в сети должно совпадать с указанным на заводской табличке.

- ▶ Учитывать данные на заводской табличке.

Допустимы следующие варианты электрического подключения:

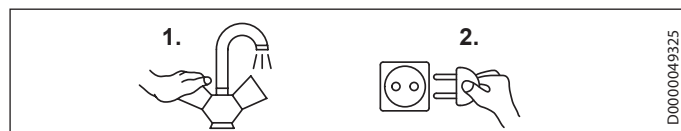
	ESH 5 U-N Trend	ESH 5 O-N Trend
Подключение посредством штепсельной вилки к свободно доступной розетке с защитным контактом	X	X
Неразъемное подключение через приборную розетку с заземлением	X	X

10. Ввод в эксплуатацию



ПРЕДУПРЕЖДЕНИЕ поражение электрическим током
Ввод прибора в эксплуатацию может выполнять только специалист при условии соблюдения правил техники безопасности.

10.1 Первый ввод в эксплуатацию



- ▶ Открыть на смесителе кран горячей воды или установить однорычажный смеситель в положение «горячая вода» и подождать, пока не потечет вода без пузырьков воздуха.
- ▶ Перевести регулятор температуры в положение максимальной температуры.
- ▶ Вставить штепсельную вилку в розетку с защитным контактом или включить автоматический выключатель домашней электросети.
- ▶ Проверить герметичность всех линий подачи воды.
- ▶ Проверить работу прибора. Проследить при этом за выключением регулятора температуры.



Указание
При несоблюдении последовательности включения (сначала подача воды, затем включение электропитания) срабатывает предохранительный ограничитель температуры.
В таком случае необходимо:

- ▶ Ненадолго отключить прибор от электросети.
- ▶ Заполнить прибор водой.
- ▶ Подключить прибор к электросети.

10.1.1 Передача устройства

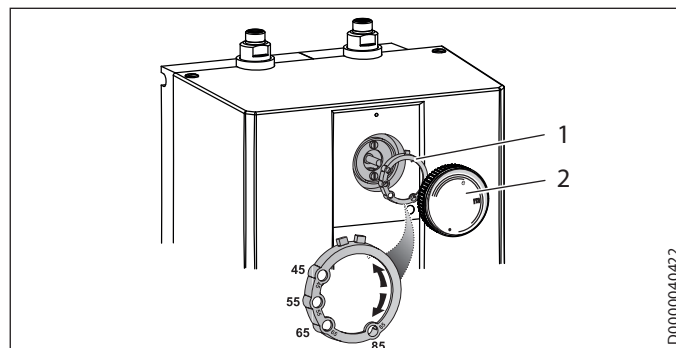
- ▶ Объяснить новому пользователю принцип работы прибора. Познакомить его с порядком пользования прибором.
- ▶ Указать пользователю на возможные опасности, особенно на опасность обваривания.
- ▶ Передать настоящее руководство и, при наличии, руководства к принадлежностям.

10.2 Повторный ввод в эксплуатацию

См. главу «Установка / Ввод в эксплуатацию / Первый ввод в эксплуатацию».

11. Настройки

11.1 Настройка ограничителя температуры



- 1 Ограничительное кольцо
- 2 Ручка регулятора температуры

С помощью ограничительного кольца под ручкой регулятора температуры можно ограничивать диапазон вращения ручки, т. е. максимальную температуру.

- ▶ Повернуть ручку регулятора температуры в нулевое положение (до упора влево, в положение «*»).
- ▶ Снять ручку регулятора температуры и ограничительное кольцо.
- ▶ Установить ограничительное кольцо на ось регулятора температуры так, чтобы его положение соответствовало нужному максимальному значению.
- ▶ Установить ручку регулятора температуры в нулевое положение (*).

12. Вывод из эксплуатации

- ▶ Обесточить прибор, вынув штепсельную вилку из розетки или выключив автоматический выключатель домашней электросети.
- ▶ Слить воду из прибора (см. главу «Установка / Техобслуживание / Опорожнение прибора»).

13. Поиск и устранение неисправностей

Неисправность	Причина	Способ устранения
Прибор не нагревает воду.	Сработал предохранительный ограничитель температуры.	Устранить причину неисправности. Повторно активировать регулятор температуры. Подождать, пока прибор остынет. При обесточивании прибора автоматически выполняется сброс предохранительного ограничителя температуры.
	Неисправен фланец с нагревательным ТЭНом.	Заменить фланец с нагревательным ТЭНом.
Сильные шумы в приборе при нагреве воды.	В приборе имеется накипь.	Удалить накипь из прибора.

14. Техническое обслуживание



ПРЕДУПРЕЖДЕНИЕ поражение электрическим током
Перед любыми работами следует обесточить прибор с размыканием контактов на всех полюсах.

- ▶ Для работ по техобслуживанию прибор следует демонтировать.

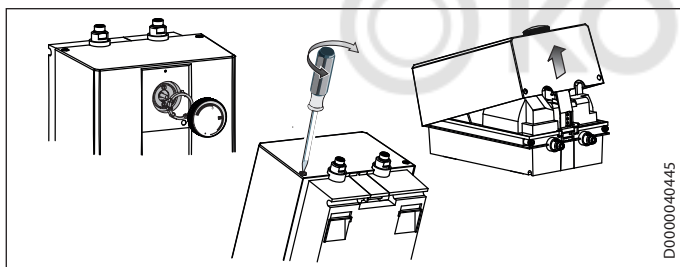
14.1 Опорожнение прибора



ПРЕДУПРЕЖДЕНИЕ ожог
При опорожнении прибора из него может вытечь горячая вода.

- ▶ Опорожнить прибор через патрубки для подключения воды.

14.2 Открывание прибора



- ▶ Снять ручку регулятора температуры и ограничительное кольцо.
- ▶ Выкрутить винты под ручкой регулятора температуры.
- ▶ Открыть крышку прибора; для этого отжать фиксирующие винты внутрь, поднять крышку вверх и снять ее.

14.3 Удаление накипи из прибора



Материальный ущерб
Не обрабатывать поверхность емкости средством для удаления накипи.

- ▶ Демонтировать фланец с нагревательным ТЭНом.
- ▶ Сильные отложения накипи на нагревательном элементе следует удалить путем осторожного постукивания.
- ▶ Погрузить нагревательный элемент в средство для удаления накипи до уровня фланцевой пластины.

14.4 Замена кабеля электропитания

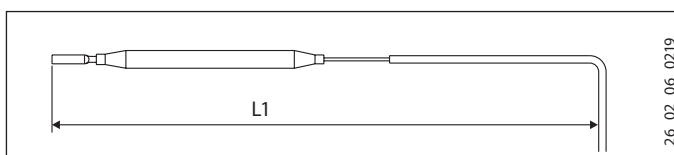
Замену кабеля электропитания разрешено производить только специалисту и только с использованием оригинального кабеля. В качестве альтернативного варианта можно использовать кабель H05VV-F3x1,0.

14.5 Проверка защитного проводника

- ▶ Снять ручку регулятора температуры и ограничительное кольцо.
- ▶ Проверить защитный провод (например, в Германии на соответствие нормам DGUV V3) в следующих точках: крепежный винт терморегулятора и контакт защитного провода кабеля электропитания.

14.6 Установка датчика температуры в защитную трубку

- ▶ При замене терморегулятора следует ввести датчик температуры в защитную трубу.
- ▶ Закрепить датчик температуры под вилкой заземления.



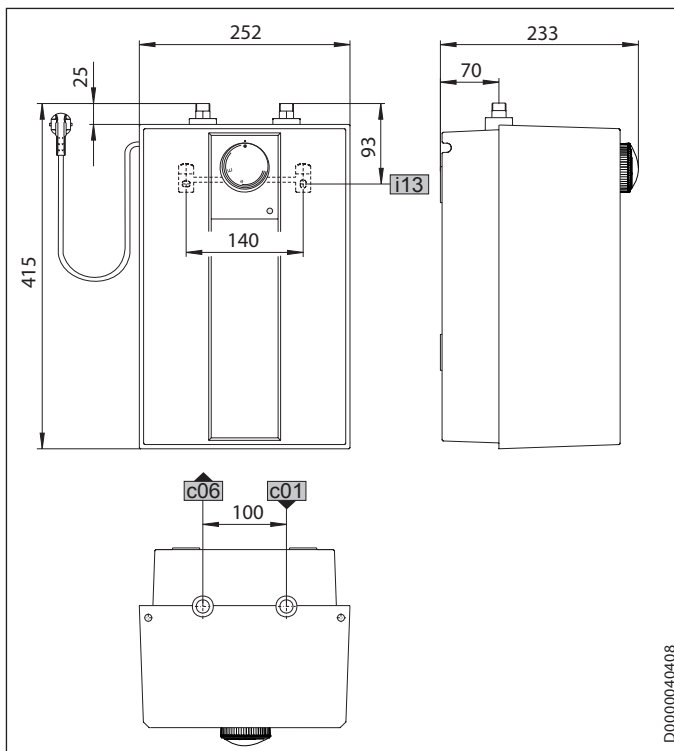
L1 Регулятор температуры

	ESH 5 U-N Trend	ESH 5 O-N Trend
L1	185	200

15. Технические характеристики

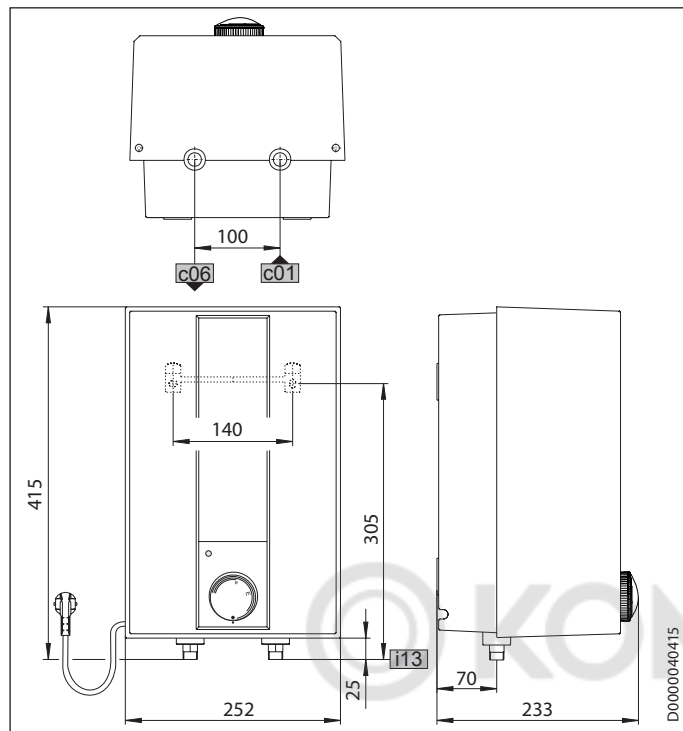
15.1 Размеры и соединения

ESH 5 U-N Trend



		ESH 5 U-N Trend
c01	Подвод холодной воды	Наружная резьба G 3/8 A
c06	Выпуск горячей воды	Наружная резьба G 3/8 A
i13	Настенная монтажная планка	

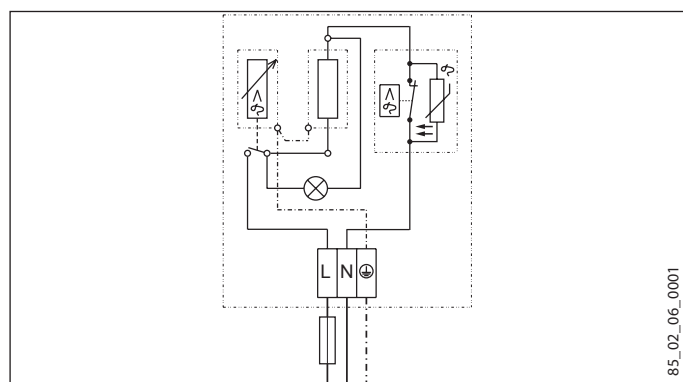
ESH 5 O-N Trend



		ESH 5 O-N Trend
c01	Подвод холодной воды	Наружная резьба G 1/2 A
c06	Выпуск горячей воды	Наружная резьба G 1/2 A
i13	Настенная монтажная планка	

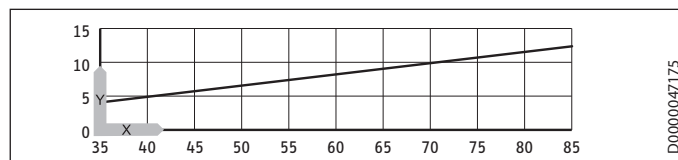
15.2 Электрическая схема

1/N/PE ~ 230 В



15.3 Диаграмма нагрева

Длительность нагрева зависит от количества накипи и остаточного тепла. Длительность нагрева холодной водой температурой 10 °С до максимальной температуры показана на графике.



х Температура в °С
у Длительность в мин

15.4 Государственные допуски и свидетельства

Знаки технического контроля находятся на заводской табличке.

15.5 Экстремальные условия эксплуатации и возникновение неисправностей

В случае неисправности система может кратковременно нагреваться до максимальной температуры 100 °С.

15.6 Характеристики энергопотребления

Технические характеристики изделия: Бытовой водонагреватель (в соответствии с регламентом ЕС № 812/2013 и 814/2013)

		ESH 5 U-N Trend	ESH 5 O-N Trend
		201386	201388
Производитель		STIEBEL ELTRON	STIEBEL ELTRON
Профиль нагрузки		XXS	XXS
Класс энергоэффективности		A	A
Энергетический КПД	%	38	37
Годовое потребление электроэнергии	кВт*ч	489	494
Заводская настройка температуры	°C	55	55
Уровень звуковой мощности	dB(A)	15	15
Суточное потребление электроэнергии	кВт*ч	2,267	2,295

15.7 Таблица параметров

		ESH 5 U-N Trend	ESH 5 O-N Trend
		201386	201388
Гидравлические характеристики			
Номинальная емкость	л	5	5
Количество смешанной воды при 40 °C	л	10	10
Электрические характеристики			
Номинальное напряжение	V	230	230
Номинальная мощность	кВт	2	2
Номинальный ток	A	8,7	8,7
Предохранитель	A	10	10
Фазы		1-фазн. N/PE	1-фазн. N/PE
Частота	Hz	50/60	50/60
Пределы рабочего диапазона			
Диапазон регулировки температуры	°C	35-85	35-85
Макс. допустимое давление	MPa	0	0
Макс. расход	л/мин	5	5
Энергетические характеристики			
Расход энергии в режиме ожидания / 24 часа при 65 °C	кВт*ч	0,27	0,27
Класс энергоэффективности		A	A
Модификации			
Степень защиты (IP)		IP24 D	IP24 D
Монтаж под раковиной		X	
Монтаж над раковиной			X
Конструкция		Открытый	Открытый
Материал внутреннего резервуара		PP	PP
Материал теплоизоляции		EPS	EPS
Материал корпуса		PS	PS
Цвет		белый	белый
Соединения			
Подключение к водопроводу		G 3/8 A	G 1/2 A
Размеры			
Высота	мм	415	415
Ширина	мм	252	252
Глубина	мм	233	233
Вес			
Вес	кг	3,1	3,1

Серийный номер на шильдике прибора содержит дату изготовления прибора.

Серийный номер имеет следующую структуру: 6-значный артикул прибора - 4-значная дата производства- 6-значный порядковый номер.

4-значная дата производства расшифровывается так:

- Первые две цифры плюс 25 - это год изготовления прибора (2 цифры), то есть 94+25 -> для 2019, 93+25 -> для 2018 и так далее;
- Последние две цифры минус 25 -это календарная неделя изготовления прибора.

Например, 4-значная дата производства 9440 соответствует 15 неделе в 2019 году.

Изготовитель:

«Штибель Эльтрон ГмбХ & Ко. КГ»
Адрес: Др. -Штибель-Штрассе 33,
37603, Хольцминден, Германия
Тел. 05531 702-0 | Факс 05531 702-480
info@stiebel-eltron.de
www.stiebel-eltron.de



Импортер в РФ:

ООО «Штибель Эльтрон»
Адрес: ул. Уржумская, д.4, стр. 2
129343, г. Москва, Россия
Тел. +7 495 775 38 89 | Факс: +7 495 775 38 87
info@stiebel-eltron.ru
www.stiebel-eltron.ru

Гарантия

Приборы, приобретенные за пределами Германии, не подпадают под условия гарантии немецких компаний. К тому же в странах, где продажу нашей продукции осуществляет одна из наших дочерних компаний, гарантия предоставляется исключительно этой дочерней компанией. Такая гарантия предоставляется только в случае, если дочерней компанией изданы собственные условия гарантии. За пределами этих условий никакая гарантия не предоставляется.

На приборы, приобретенные в странах, где ни одна из наших дочерних компаний не осуществляет продажу нашей продукции, никакие гарантии не распространяются. Это не затрагивает гарантий, которые могут предоставляться импортером.

Защита окружающей среды и утилизация

Внесите свой вклад в охрану окружающей среды. Утилизацию использованных материалов следует производить в соответствии с национальными нормами.

Deutschland

STIEBEL ELTRON GmbH & Co. KG
Dr.-Stiebel-Straße 33 | 37603 Holzminden
Tel. 05531 702-0 | Fax 05531 702-480
info@stiebel-eltron.de
www.stiebel-eltron.de

Verkauf

Tel. 05531 702-110 | Fax 05531 702-95108 | info-center@stiebel-eltron.de

Kundendienst

Tel. 05531 702-111 | Fax 05531 702-95890 | kundendienst@stiebel-eltron.de

Ersatzteilverkauf

Tel. 05531 702-120 | Fax 05531 702-95335 | ersatzteile@stiebel-eltron.de

Australia

STIEBEL ELTRON Australia Pty. Ltd.
294 Salmon Street | Port Melbourne VIC 3207
Tel. 03 9645-1833 | Fax 03 9645-4366
info@stiebel.com.au
www.stiebel.com.au

Austria

STIEBEL ELTRON Ges.m.b.H.
Gewerbegebiet Neubau-Nord
Margaritenstraße 4 A | 4063 Hörsching
Tel. 07221 74600-0 | Fax 07221 74600-42
info@stiebel-eltron.at
www.stiebel-eltron.at

Belgium

STIEBEL ELTRON bvba/sprl
't Hofveld 6 - D1 | 1702 Groot-Bijgaarden
Tel. 02 42322-22 | Fax 02 42322-12
info@stiebel-eltron.be
www.stiebel-eltron.be

China

STIEBEL ELTRON (Tianjin) Electric Appliance
Co., Ltd.
Plant C3, XEDA International Industry City
Xiqing Economic Development Area
300085 Tianjin
Tel. 022 8396 2077 | Fax 022 8396 2075
info@stiebel-eltron.cn
www.stiebel-eltron.cn

Czech Republic

STIEBEL ELTRON spol. s r.o.
Dopraváků 749/3 | 184 00 Praha 8
Tel. 251116-111 | Fax 235512-122
info@stiebel-eltron.cz
www.stiebel-eltron.cz

Finland

STIEBEL ELTRON OY
Kapinakuja 1 | 04600 Mäntsälä
Tel. 020 720-9988
info@stiebel-eltron.fi
www.stiebel-eltron.fi

France

STIEBEL ELTRON SAS
7-9, rue des Selliers
B.P 85107 | 57073 Metz-Cédex 3
Tel. 0387 7438-88 | Fax 0387 7468-26
info@stiebel-eltron.fr
www.stiebel-eltron.fr

Hungary

STIEBEL ELTRON Kft.
Gyár u. 2 | 2040 Budaörs
Tel. 01 250-6055 | Fax 01 368-8097
info@stiebel-eltron.hu
www.stiebel-eltron.hu

Japan

NIHON STIEBEL Co. Ltd.
Kowa Kawasaki Nishiguchi Building 8F
66-2 Horikawa-Cho
Saiwai-Ku | 212-0013 Kawasaki
Tel. 044 540-3200 | Fax 044 540-3210
info@nihonstiebel.co.jp
www.nihonstiebel.co.jp

Netherlands

STIEBEL ELTRON Nederland B.V.
Daviotenweg 36 | 5222 BH 's-Hertogenbosch
Tel. 073 623-0000 | Fax 073 623-1141
info@stiebel-eltron.nl
www.stiebel-eltron.nl

Poland

STIEBEL ELTRON Polska Sp. z O.O.
ul. Działkowa 2 | 02-234 Warszawa
Tel. 022 60920-30 | Fax 022 60920-29
biuro@stiebel-eltron.pl
www.stiebel-eltron.pl

Russia

STIEBEL ELTRON LLC RUSSIA
Urzhumskaya street 4,
building 2 | 129343 Moscow
Tel. 0495 7753889 | Fax 0495 7753887
info@stiebel-eltron.ru
www.stiebel-eltron.ru

Slovakia

TATRAMAT - ohrievače vody s.r.o.
Hlavná 1 | 058 01 Poprad
Tel. 052 7127-125 | Fax 052 7127-148
info@stiebel-eltron.sk
www.stiebel-eltron.sk

Switzerland

STIEBEL ELTRON AG
Industrie West
Gass 8 | 5242 Lupfig
Tel. 056 4640-500 | Fax 056 4640-501
info@stiebel-eltron.ch
www.stiebel-eltron.ch

Thailand

STIEBEL ELTRON Asia Ltd.
469 Moo 2 Tambol Klong-Jik
Amphur Bangpa-In | 13160 Ayutthaya
Tel. 035 220088 | Fax 035 221188
info@stiebel-eltronasia.com
www.stiebel-eltronasia.com

United Kingdom and Ireland

STIEBEL ELTRON UK Ltd.
Unit 12 Stadium Court
Stadium Road | CH62 3RP Bromborough
Tel. 0151 346-2300 | Fax 0151 334-2913
info@stiebel-eltron.co.uk
www.stiebel-eltron.co.uk

United States of America

STIEBEL ELTRON, Inc.
17 West Street | 01088 West Hatfield MA
Tel. 0413 247-3380 | Fax 0413 247-3369
info@stiebel-eltron-usa.com
www.stiebel-eltron-usa.com

STIEBEL ELTRON



Irrtum und technische Änderungen vorbehalten! | Subject to errors and technical changes! | Sous réserve d'erreurs et de modifications techniques! | Onder voorbehoud van vergissingen en technische wijzigingen! | Salvo error o modificación técnica! | Excepto erro ou alteração técnica | Zastrzeżone zmiany techniczne i ewentualne błędy | Omyly a technické změny jsou vyhrazeny! | A muszaki változtatások és tévedések jogát fenntartjuk! | Отсутствие ошибок не гарантируется. Возможны технические изменения. | Chyby a technické zmeny sú vyhradené!

Stand 9460