


Год выпуска:

 **IMMERGAS**

Брошюра с инструкциями и предупреждениями RU

EOLO MYTHOS 24 4 R

Котел настенный газовый: EOLO MYTHOS 24 4R	Тепловая мощность: мин: 8,7 / 10,6 kW макс.: 26,2 kW	Тип камеры сгорания: ЗАКРЫТАЯ КАМЕРА СГОРАНИЯ
Тип используемого газа: природный (Метан) (G20)	Вид и номинальное давление газа: 2Н(природный газ (G20)-2кПа (20 mbar)	
Напряжение электропитания / частота: 230 V ~ 50 Hz		Потребляемая электрическая мощность: 125 W
Категория II 2Н3+	Класс защиты IPX5D	Тип C12-C32-C42-C52-C62-C82-B22p-B32
Максимальное давление системы отопления: 0,3 Мпа	Максимальное давление в контуре ГВС: 1 Мпа	Максимальная температура в контуре отопления: 90°C
Класс: 3	Габаритные размеры (длина X ширина X высота, см): 86,1x49,7x28,8	



© KOMFORT

Уважаемый клиент,

Поздравляем Вас с покупкой высококачественного изделия Immergas, которая на долгое время обеспечит Вам комфорт и надёжность. Как клиент Immergas, вы всегда можете рассчитывать на нашу авторизованную сервисную службу, всегда готовую обеспечить постоянную и эффективную работу Вашего котла. Внимательно прочитайте нижеследующие страницы: вы сможете найти в них полезные советы по работе агрегата, соблюдение которых только увеличит у вас чувство удовлетворения от приобретения котла Immergas.

Общие указания по технике безопасности

Все изделия Immergas защищены соответствующей упаковкой для транспортировки.

Такие материалы должны храниться в сухих помещениях, защищенных от непогоды.

Инструкция по эксплуатации является важнейшей составной частью агрегата и должна быть передана новому пользователю, которому поручена его эксплуатация, в том числе, в случае смены его владельца.

Её следует бережно хранить и внимательно изучить, так как в ней содержатся важные указания по безопасности при выполнении монтажа, эксплуатации и техобслуживания агрегата.

В настоящей инструкции содержится техническая информация в отношении монтажа котлов Immergas. Что касается других аспектов, связанных с монтажом котлов (например: безопасность на рабочем месте, охрана окружающей среды, профилактика несчастных случаев), необходимо придерживаться действующего законодательства и общепринятых технических правил.

Согласно действующему законодательству, проект установки должны разрабатывать только уполномоченные специалисты, в пределах параметров, установленных законом. Монтаж и техобслуживание агрегата должны производиться с соблюдением всех действующих норм и в соответствии с указаниями изготовителя квалифицированным персоналом, под которым понимаются лица, обладающие необходимой компетентностью в области соответствующего оборудования.

Ненадлежащий монтаж и установка агрегата и/или его компонентов, принадлежностей, комплектов и устройств Immergas может вызвать непредвиденные проблемы в отношении физических лиц, животных или имущества. Чтобы обеспечить правильный монтаж агрегата, внимательно ознакомьтесь с прилагаемыми к нему инструкциями.

Техобслуживание должно проводиться квалифицированным техническим персоналом, Служба Технической Поддержки Immergas представляет, в настоящем смысле, гарантию квалификации и профессионализма.

Агрегат должен использоваться исключительно по тому назначению, для которого он предназначен. Любое прочее использование следует считать неправильным и, следовательно, потенциально представляющим опасность.

В случае ошибок при монтаже, эксплуатации или техобслуживании, вызванных несоблюдением действующих технических норм и положений или указаний, содержащихся в настоящей инструкции (или в любом случае предоставленных изготовителем), с изготовителя снимается любая контрактная или внеконтрактная ответственность за любой ущерб, а также аннулируется гарантия.

СОДЕРЖАНИЕ

УСТАНОВЩИК стр.

1	Установка котла.....	5
1.1	Указания по технике безопасности при монтаже.....	5
1.2	Основные размеры.....	6
1.3	Защита от замерзания.....	6
1.4	Подключения (Факультативные).....	7
1.5	Дистанционное управление и хронотермостат помещения (опция).....	8
1.6	Системы дымоудаления Immergas.....	9
1.7	Таблицы коэффициентов сопротивления и эквивалентных длин. 10	
1.8	Установка снаружи помещений в частично защищенном месте.....	11
1.9	Установка концентрического горизонтального комплекта.....	12
1.10	Установка концентрического вертикального комплекта.....	13
1.11	Установка комплекта сепаратора.....	14
1.12	Проведение труб для каминов или технические отверстия.....	16
1.13	Конфигурация типа В ₂₂ с открытой камерой и с форсированной вытяжкой для помещения.....	16
1.14	Дымоудаление с помощью дымохода/дымовой трубы.....	16
1.15	Дымоотводы, дымоходы и дымоходы.....	16
1.16	Заполнение системы.....	16
1.17	Подключение газовой установки.....	16
1.18	Ввод котла в эксплуатацию (включение).....	16
1.19	Циркуляционный насос.....	17
1.20	Комплекты, предоставляемые по заказу.....	17
1.21	Комплекующие котла.....	18

ПОЛЬЗОВАТЕЛЬ стр.

2	Инструкции по эксплуатации и техобслуживанию.....	19
2.1	Чистка и техобслуживание.....	19
2.2	Общие указания по технике безопасности.....	19
2.3	Панель управления.....	19
2.4	Оповещение о поломках и неисправностях.....	20
2.5	Информационное меню.....	22
2.6	Обнуление архива неисправностей.....	22
2.7	Выключение котла.....	22
2.8	Восстановление давления системы отопления.....	22
2.9	Опорожнение установки.....	22
2.10	Защита от замерзания.....	22
2.11	Очистка внешней оболочки.....	22
2.12	Окончательное отключение.....	22

РЕМОНТНИК стр.

3	Введение котла в эксплуатацию (приемочные испытания).....	23
3.1	Гидравлическая схема.....	23
3.2	Электрическая схема.....	24
3.3	Возможные неполадки и их причины.....	24
3.4	Перевод котла с одного вида топливного газа на другой.....	24
3.5	Необходимые проверки, после перехода на другой типа газа.....	25
3.6	Тарирование газового клапана.....	25
3.7	Программирование электронного блока.....	25
3.8	Функция "Трубочиста".....	26
3.9	Распределение интервалов времени отопления.....	26
3.10	функция антиблокирования трёхходового блока.....	27
3.11	Функция антиблокирования насоса.....	27
3.12	Защита от замерзания термосифонов.....	27
3.13	Периодическая самопроверка электронного блока.....	27
3.14	Демонтаж корпуса.....	27
3.15	Ежегодный контроль и техобслуживание агрегата.....	28
3.16	Изменяемая термическая мощность.....	28
3.17	Параметры горения.....	29
3.18	Технические данные.....	29

1 УСТАНОВКА КОТЛА

1.1 УКАЗАНИЯ ПО ТЕХНИКЕ БЕЗОПАСНОСТИ ПРИ МОНТАЖЕ

Котел Eolo Mythos 24 4 R был разработан только для настенной установки; должен использоваться для обогрева помещений и производства горячей воды для домашних и нужд.

Место для монтажа котла и соответствующих принадлежностей Immergas должно обладать соответствующими техническими и конструкционными характеристиками, которые позволяют выполнить (в условиях безопасности, эффективной и простой работы):

- монтаж (согласно предписаниям технических норм законодательства и технических стандартов);
- операции по техническому обслуживанию (включая плановое, периодическое, ежедневное и внеочередное);
- демонтаж (в том числе перемещение наружу, в место, предназначенное для загрузки и транспортировки агрегатов и компонентов), а также их замена аналогичными агрегатами и/или компонентами.

Стена должна быть гладкой, на ней должны отсутствовать выступы или углубления, позволяющие получить доступ к задней части. Данный котел не был разработан для установки на фундамент или пол (рис. 1-1). При изменении типа установки меняется также классификация котла, в частности:

- При установке котла типа **V₂₂** используется особый наконечник для всасывания воздуха непосредственно с места, где установлен котел.
- При установке котла типа **C** используются концентрические трубы, или другие типы переходников, предусмотренные для котлов с закрытой камерой сгорания, для всасывания воздуха и вывода выхлопного газа.

Только предприятия с профессиональной квалификацией уполномочены устанавливать газовые аппараты Immergas.

Установка должна быть произведена согласно предписаниям нормативных требований, действующего законодательства, согласно местным техническим нормативным требованиям и согласно указаниям инструкции.

Внимание! Компания Immergas не несёт ответственности за урон, нанесённый котлами, снятыми с других установок, и за их несоответствие с другими приборами.

Перед установкой аппарата необходимо убедиться в его целостности после транспортировки; если это не так, необходимо немедленно обратиться к поставщику. Детали упаковки (скобы, гвозди, пластиковые пакеты, вспененный полиэстер, и т.д.) нельзя оставлять в доступных для детей местах, так как они являются источниками опасности. В том случае, если аппарат размещается внутри шкафа или между двумя шкафами, должно быть достаточно пространства для нормального техобслуживания; рекомендуется оставлять не менее 45 см между верхней стенкой котла и потолком и воздушный зазор в 3 см между кожухом котла и вертикальными панелями шкафа. Вблизи аппарата не

должны находиться легковоспламеняющиеся предметы (бумага, тряпки, пластика, полистирол и т.д.).

Не устанавливать под котлом домашние электрические приборы, так как они могут понести ущерб, в случае приведения в действие защитного клапана (если он предусмотрительно не подключён к сточной воронке), или в случае утечки гидравлических переходников; в противном случае, изготовитель не несёт ответственности, в случае урона, нанесённого электрическим приборам.

Принимая во внимание вышеперечисленное, рекомендуется также не устанавливать под котлом различные предметы, мебель и т.д.

В случае неполадок, поломок или сбоев в работе, аппарат должен быть отключён, а также необходимо обратиться в специализированную компанию (например, в Авторизованный Сервисный центр Immergas, который располагает персоналом со специализированной технической подготовкой и оригинальными запчастями). Не проводить никаких не уполномоченных вмешательств или попыток ремонтных работ.

Несоблюдение вышеуказанных правил лежит на личной ответственности и прерывает гарантию оборудования.

• Правила установки:

- настоящий котел может быть установлен во внешнем, частично защищённом помещении. Под частично защищённым помещением, подразумевается такое помещение, в котором котел не подвергается прямому воздействию и прониканию атмосферных явлений (дождь, снег, град и т.д.).

Примечание: этот тип установки возможен лишь в случае, если это позволяет действующее в стране установки прибора законодательство.

- Запрещена установка в пожароопасных помещениях (например: гаражи, подземные автостоянки) и потенциально опасных помещениях приборов, работающих на газе и соответствующих дымовых каналов и воздухозаборников воздуха для сгорания.

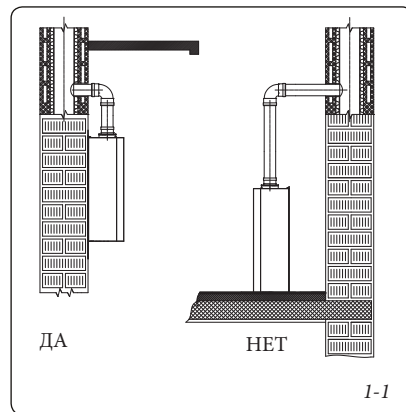
- Запрещена установка по вертикальной проекции варочной поверхности.

- Запрещена установка в помещениях/средах, являющихся общими в жилых зданиях, внутренних лестницах или других элементах, составляющих пути эвакуации (например, площадки, подъезды).

- Установка запрещена также в помещениях/строениях общего пользования, например, подвалы, подъезды, чердаки, чердачные этажи, и т.д, за исключением других указаний действующих местных норм.

Внимание: установка котла на стену должна обеспечивать его прочное и надежное крепление к стене.

Дюбеля (входящие в серийный комплект поставки), в том случае если в наличии имеются опорная скоба или шаблон крепления, поставляемые вместе с котлом, используются только для установки котла на стену; могут гарантировать должную опору только в том случае, если правильно вставлены (согласно общепринятым техническим правилам) в стену, состоящую из полных или полуполных кирпичей. В том случае, если стена сооружена



из дырчатых блоков или кирпичей, простенок с ограниченной статичностью, или с любой другой не указанной в документации кладкой, необходимо произвести предварительную статическую проверку опорной системы.

Примечание: болты для дюбелей с шестигранными головками в блистерной упаковке, предназначены только для фиксации скобы на стену.

Котлы данного типа служат для нагрева воды до температуры, ниже точки кипения при атмосферном давлении.

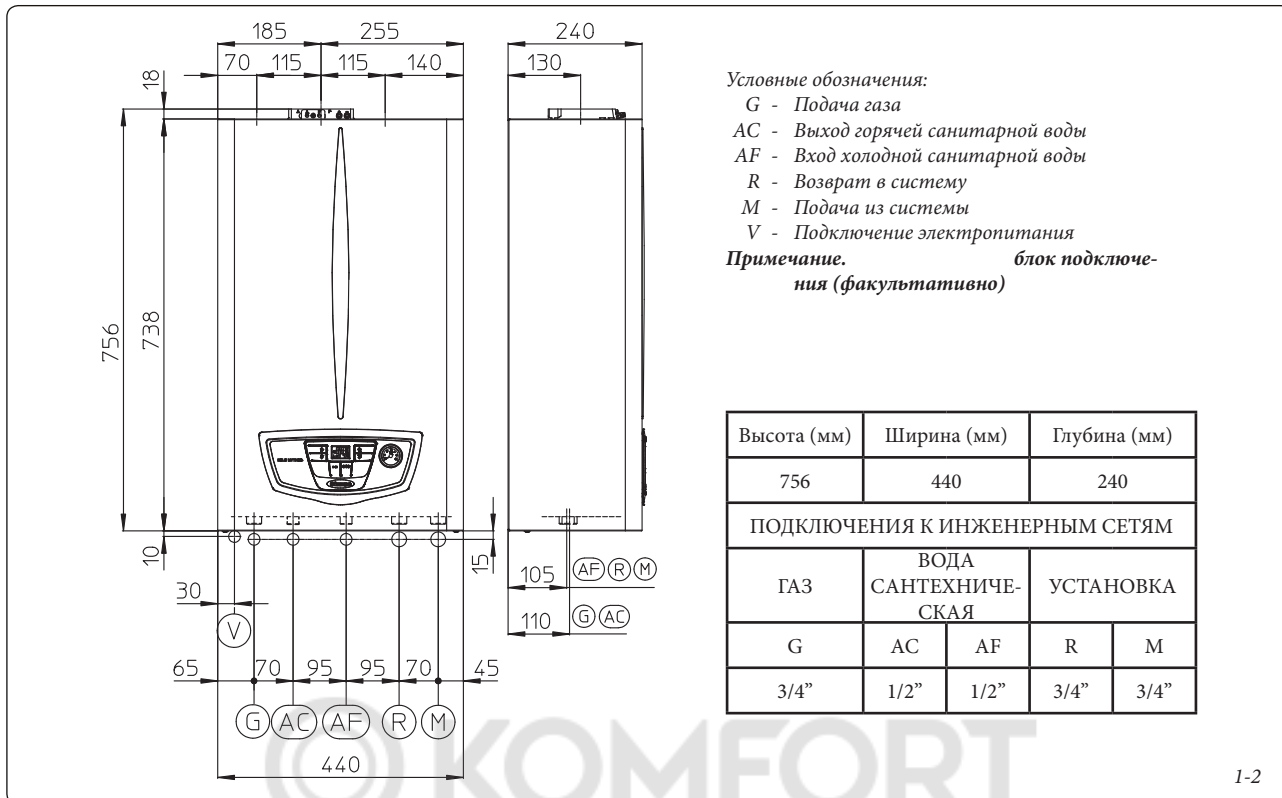
Они должны быть подключены к отопительной системе и к водопроводной магистрали, соответствующей их характеристикам и мощности.

УСТАНОВЩИК

ПОЛЬЗОВАТЕЛЬ

РЕМОНТНИК

1.2 ОСНОВНЫЕ РАЗМЕРЫ.



1-2

1.3 ЗАЩИТА ОТ ЗАМЕРЗАНИЯ.

Минимальная температура -5°C. Котел серийно оборудован системой защиты от замерзания, которая приводит в действие насос и горелку в том случае, когда температура воды внутри котла опускается ниже 4°C. Защита от замерзания вступает в действие только в том случае, если:

- котел должным образом подключён к системе газового и электропитания;
- к котлу постоянно подключено питание;
- котел не заблокирован из-за неосуществлённого зажигания (Параг. 2.4);
- основные компоненты котла не находятся в аварийном состоянии.

В настоящих условиях, котел защищён от замерзания до температуры окружающей среды -5°C.

Минимальная температура -15°C. В том случае если котел устанавливается в таких местах, где температура опускается ниже -5°C и при недостатке газового питания, или если котел блокируется из-за недостаточного зажигания, агрегат может не избежать замораживания.

Во избежание замораживания, придерживаться следующих правил:

- защитить от обледенения контур отопления, для этого добавить в контур антифриз хорошего качества, подходящий для использования в системах отопления и с гарантией от производителя, что не будет нанесён урон теплообменнику и другим компонентам котла. Антифриз не должен быть вредным для здоровья. Необходимо тщательно следовать инструкциям изготовителя, что касается необходимого процентного соотношения относительно минимальной температуры, при которой должна быть сохранена установка. Необ-

ходимо приготавливать водный раствор второго возможного класса загрязнения воды 2 (EN 1717:2002 или нормативные требования местных законов).

Материалы, из которых изготовлена отопительная система котлов Immergas, устойчивы к антифризам на основе этиленовых и пропиленовых гликолей (в том случае если растворы приготовлены, как следует).

Срок эксплуатации и указания по сдаче в утиль, приведены в указаниях поставщика.

- Защитить от замораживания систему хозяйственно-бытовой воды при помощи комплектующих деталей, предоставляемых по заказу (комплект против замораживания), который состоит из электрических нагревательных элементов, соответствующей кабельной проводки и управляющего термостата (внимательно прочитать инструкции по установке, которые входят в упаковку комплекта).

Защита от замерзания котла обеспечивает только в том случае, если:

- котел должным образом подключён к системе газового и электропитания;
- установлен основной выключатель;
- основные компоненты котла не находятся в аварийном состоянии.

В настоящих условиях, котел защищён от замораживания до температуры окружающей среды -15°C.

Гарантией не покрываются убытки, вызванные прерыванием подачи электроэнергии и при несоблюдении вышеуказанных правил.

Примечание: в том случае, если котел устанавливается в таких местах, где температура опускается ниже 0°C необходимо изолировать подключения труб как хозяйственно-бытовой воды, так и системы отопления.

1.4 ПОДКЛЮЧЕНИЯ (ФАКУЛЬТАТИВНЫЕ).

Подключение к газовой магистрали.

Наши котлы разработаны для работы на метане (G20) или на сжиженном нефтяном газе (СНГ). Диаметр подающей трубы должен быть большим или равным диаметру соединительного патрубка котла 3/4" G. Перед осуществлением подсоединения к газовой магистрали следует произвести тщательную очистку всех труб, служащих для подачи газа из нее к котлу, с целью удаления возможных загрязнений, которые могут помешать его правильному функционированию. Следует также убедиться в том, что газ в ней соответствует тому, для которого разработан котел (см. таблицку номинальных данных, помещенную на панели котла). В противном случае следует произвести модификацию котла для его адаптации к другому типу газа (см. "Модификация устройств в случае изменения типа газа"). Следует также замерить динамическое давление в магистрали (метана или сжиженного нефтяного газа), предназначенной для питания котла, и убедиться в его соответствии требованиям, так как недостаточная величина давления может сказаться на мощности агрегата и привести к проблемам для пользователя.

Убедитесь в правильности подсоединения газового вентиля. Труба подачи горючего газа должна иметь размеры, соответствующие действующим нормативам, чтобы гарантировать требуемый расход газа, подаваемого на горелку, даже при максимальной мощности генератора, и обеспечивать эксплуатационные характеристики агрегата (технические характеристики). Применяемые соединения должны соответствовать действующим нормам.

Качество горючего газа. Аппарат был изготовлен для работы на газе без загрязнений, в обратном случае, необходимо установить соответствующие фильтры перед установкой, с целью обеспечения чистоты горючего газа.

Накопительные резервуары (в случае питания от накопительной системы сжиженного газа).

- Может случиться, что новые накопительные резервуары сжиженного нефтяного газа, могут нести осадки инертных газов (азот), которые обедняют смесь, выделяемую на аппарат, провоцируя неполадки в функционировании.
- По причине состава смеси сжиженного нефтяного газа, во время хранения газа в резервуарах, может произойти стратификация компонентов смеси. Это может вызвать изменение теплопроизводительности выделяемой смеси, а в последствии и изменение эксплуатационных качеств аппарата.

Гидравлическое соединение.

Внимание: перед тем как произвести подсоединение котла, для сохранения гарантии первичного теплообменника, аккуратно очистить всю тепловую установку (трубопроводную сеть, нагревающие тела и т.д.) соответствующими декапивирующими средствами или антинакипинами в состоянии удалить загрязнения, которые могут ухудшить работу котла.

Согласно действующим техническим нормам рекомендуется проводить обработку воды тепловой и водоснабжающей установки с целью защиты системы и аппарата от твердых отложений (например, накипи), образования грязи и других вредных отложений.

Гидравлические соединения должны быть произведены рациональным путём, используя соединения на шаблоне котла. Выход предохранительного клапана котла должен быть подключён к сточной воронке. В противном случае, если срабатывание спускного клапана приведет к затоплению помещения, изготовитель котла не будет нести ответственность.


Внимание! Компания Immergas не отвечает за урон, нанесённый установкой автоматических наполнителей других производителей.

Внимание: чтобы обеспечить длительный срок службы котла, а также сохранить его характеристики и эффективность, рекомендуется установить комплект "дозатора полифосфатов" при использовании воды, характеристики которой могут способствовать образованию известковых отложений.

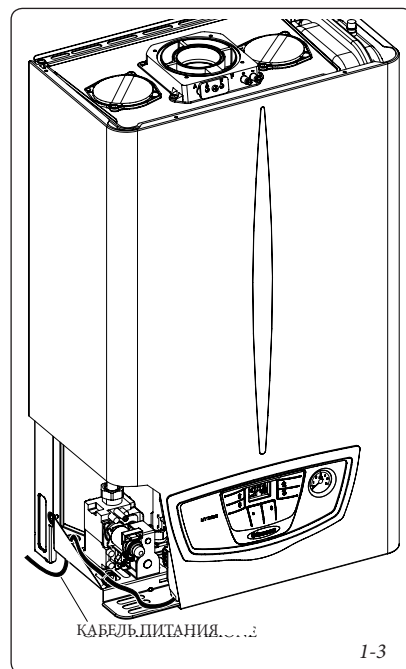
Подключение к электрической сети. Котел "Eolo Mythos 24 4 R" имеет класс защиты IPX5D, действительный для всего агрегата. Электрическая безопасность агрегата обеспечивается только при его подсоединении к контуру заземления, выполненному в соответствии с действующими нормами безопасности.

Внимание: Компания Immergas S.p.A. снимает с себя всякую ответственность за материальный ущерб и вред для здоровья людей, могущие быть причиненными в случае незаземления котла и несоблюдения соответствующих норм безопасности.

Убедитесь также, что параметры электрической сети соответствуют максимальной потребляемой мощности, величина которой указана на табличке номинальных данных, помещенной на стенке котла.

Котлы поставляются со шнуром электропитания "X" без вилки. Кабель электропитания должен быть включен в электрическую сеть напряжением 230 В ±10% и частотой 50 Гц с соблюдением полярности L-N и заземления , на данной сети должен быть предусмотрен всеполярный выключатель III категории перенапряжения. В случае замены кабеля питания обратиться в специализированную компанию (например, в Авторизованный Сервисный центр Immergas).

Кабель электропитания должен быть проложен в соответствии с указаниями (рис. 1-3). В случае необходимости замены плавкого предохранителя на регулировочном блоке используйте быстродействующий предохранитель на силу тока 3,15А. При подсоединении котла к сети электропитания запрещается использовать переходники, многоместные розетки, и удлинители.



1.5 ДИСТАНЦИОННОЕ УПРАВЛЕНИЕ И ХРОНОТЕРМОСТАТ ПОМЕЩЕНИЯ (ОПЦИЯ).

Котел предусмотрен для подключения хронотермостатов помещения и дистанционного управления, которые доступны в факультативном комплекте. (Илл. 1-4)

Все хронотермостаты Immergas подсоединяются 2 проводами. Прочитать внимательно инструкцию по установке и эксплуатации, прилагаемую к дополнительному комплекту.

• Цифровой хронотермостат Immergas Вкл/Выкл. Хронотермостат позволяет:

- установить два значения температуры окружающей среды: одно для дня (комфортная температура) и одно для ночи (пониженная температура);
- устанавливать недельную программу с четырьмя ежедневными включениями и выключениями;
- выбрать желаемый режим работы среди различных вариантов:
- ручной режим (с регулируемой температурой).
- автоматический режим (с установленной программой).
- принудительный автоматический режим (с временным изменением температуры автоматической программы).

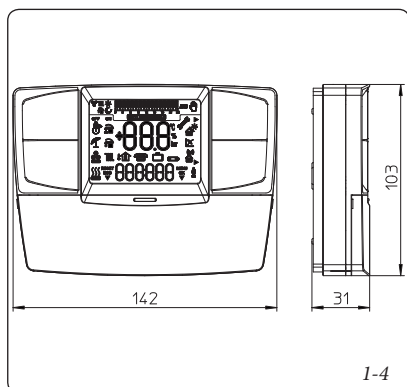
Хронотермостат питается от 2 щелочных батареек 1,5 В типа LR 6

- Дистанционное Управление Друг^{v2} (CAR^{v2}). Панель Управления позволяет пользователю кроме вышеуказанных функций, иметь под контролем, а главное под рукой, всю необходимую информацию относительно работы агрегата и термической установки с возможностью заменить в любой момент предварительно введенные параметры, не перемещаясь при этом туда, где был установлен агрегат. Панель оснащена самоконтролем, который отображает на дисплее все возможные неполадки работы котла. Климатический хронотермостат встроен в панель дистанционного управления и позволяет регулировать температуру подачи установки, в зависимости от необходимости отопления помещения, таким образом, чтобы получить требуемую температуру помещения с высокой точностью, а значит

и с очевидной экономией затрат. CAR^{v2} питается непосредственно от котла с помощью тех же 2 проводов, которые служат для передачи данных между котлом и устройством.

Электрическое подключение CAR^{v2} или хронотермостата Вкл/Выкл (Опция). Нижеописанные операции должны быть произведены, после отключения напряжения от агрегата. Хронотермостат помещения Вкл/Выкл подключается к клеммам 40 и 41, удаляя перемычку X40 (Илл. 3-2). Убедиться, что контакт термостата Вкл/Выкл «сухого» типа, то есть не зависит от напряжения сети, в противном случае получит ущерб электронный блок регулирования. Если подключается CAR^{v2}, необходимо подключить его к клеммам 40 и 41, удаляя перемычку X40 на электронной плате, следует проявить особое внимание, чтобы не перепутать полярность соединений (Илл. 3-2). Подключение к неправильной фазе, хотя и не наносит ущерб Дистанционному Управлению Друг^{v2}, но препятствует его работе. К котлу можно подключить только одно дистанционное управление.

Важно: в случае использования CAR^{v2}, необходимо предоставить две отдельных линии, согласно действующим нормативным требованиям, касающихся электрических установок. Все трубы котла никогда не должны использоваться, как клеммы заземления электропроводки или телефонной линии. Убедиться в этом перед электрическим подключением котла.



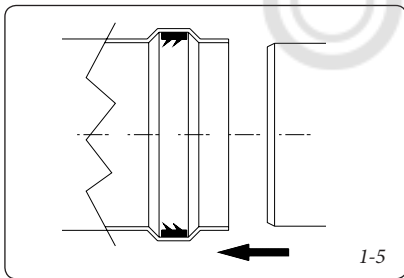
1.6 СИСТЕМЫ ДЫМОУДАЛЕНИЯ IMMERGAS

Immergas предоставляет отдельно от котлов различные решения для установки всасывания воздуха и дымоудаления, без которых котел не может работать.

Внимание: котел должен быть установлен только вместе с оригинальным устройством для всасывания воздуха и дымоудаления Immergas, как предусмотрено действующим нормативными требованиями.

Выхлопные трубы не должны соприкасаться или проходить вблизи с воспламеняющимися материалами, а также, не должны пересекать строительные структуры или стены из воспламеняющихся материалов.

• Коэффициенты сопротивления и эквивалентные длины. Каждый компонент системы вывода газов имеет Коэффициент Сопротивления полученный при пробных испытаниях и приведённый в нижеуказанной таблице. Коэффициент Сопротивления отдельного компонента зависит от типа котла, на который он устанавливается, и является безразмерной величиной. Однако он зависит от температуры вещества, которое протекает в его внутренней структуре, и изменяется в зависимости от того, происходит ли всасывание воздуха или дымоудаление. Каждый отдельный компонент



имеет сопротивление, соответствующее определённому значению в метрах трубы такого же диаметра; так называемой эквивалентной длине, получаемой от соотношения между соответствующими Коэффициентами Сопротивления. Все котлы имеют максимальный коэффициент сопротивления, получаемый опытным путём со значением 100. Максимально допустимый Коэффициент Сопротивления соответствует обнаруженному сопротивлению при максимально допустимой длине труб с каждой типологией комплектов выводов. Данная информация позволяет производить расчёты для проверки возможности создания различных конфигураций системы вывода дыма.

• **Установка уплотнителей с двойной кромкой.** Для правильной установки уплотнителей с кромкой на колена и удлинители, необходимо следовать направлению монтажа, показанного на иллюстрации (Илл. 1-5).

• Соединение сцеплением насадок удлинителей и концентрических коленей. Для того, чтобы установить удлинители с помощью сцепления с другими элементами дымоотводящей системы, необходимо провести следующие операции: Подсоединить концентрическую трубу или концентрическое колено с гладкой стороны ("папа") в горловину ("мама") на предварительно установленный элемент до упора, при этом достигается соединение элементов, входящих в состав комплекта, и необходимое уплотнение.

Внимание! Когда необходимо укоротить дымоотводящую трубу и/или концентрическую насадку-удлинитель, необходимо иметь в виду, что внутренний дымоход должен всегда на 5 мм выступать относительно внешнего.

• **Примечание.** В целях безопасности рекомендуется не загромождать, даже временно, вывод всасывания/дымоудаления котла.

• **Внимание:** при установке горизонтальных каналов необходимо соблюдать минимальный наклон каналов 3% по направлению к котлу и установить укрепительную скобу со вставкой, каждые 3 метра для не изолированных каналов и каждые 2 метра, для изолированных.

Установка дифрагмы. Для правильной работы котла необходимо установить на выходе закрытой камеры и перед выхлопной трубой дифрагму (Илл. 1-6).

При выборе дифрагмы следует учитывать вид канала и его максимальную длину; для расчёта использовать следующие таблицы:

Примечание: дифрагмы предоставляются серийно вместе с котлом.

Дифрагма	Протяжение трубы в метрах Ø 60/100 горизонтальная
Ø 87 (дет. 2 илл. 1-6)	От 0,35 до 1,5
Ø 85 (дет. 1 илл. 1-6)	От 1,5 до 3,0

Дифрагма	Протяжение трубы в метрах Ø 60/100 вертикальная
Ø 87 (дет. 2 илл. 1-6)	От 0,35 до 3,7
Ø 85 (дет. 1 илл. 1-6)	От 3,7 до 4,7

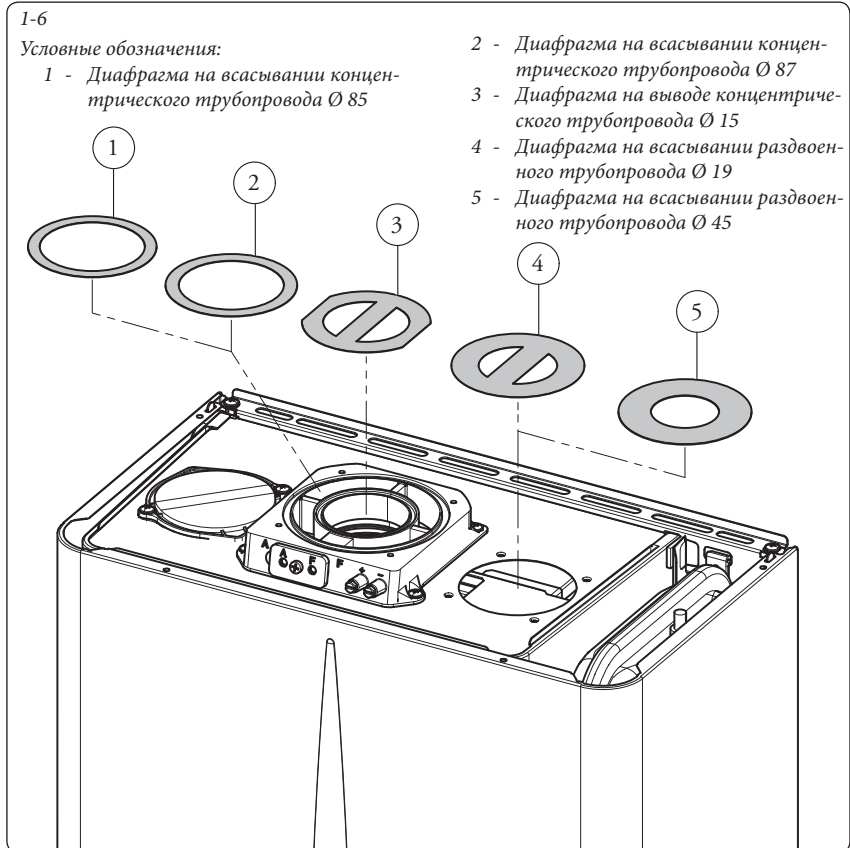
Дифрагма	Протяжение трубы в метрах Ø 80/125 горизонтальная
Ø 87 (дет. 2 илл. 1-6)	От 0,35 до 4,6
Ø 85 (дет. 1 илл. 1-6)	От 4,6 до 7,4

Дифрагма	Протяжение трубы в метрах Ø 80/125 вертикальная
Ø 87 (дет. 2 илл. 1-6)	От 0,35 до 9,5
Ø 85 (дет. 1 илл. 1-6)	От 9,5 до 12,2

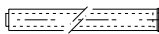
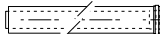
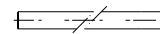
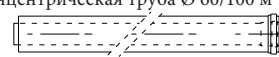
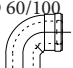
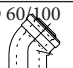
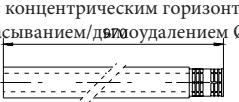

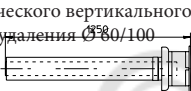
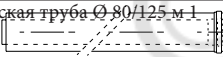
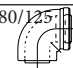
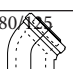

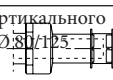

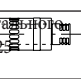
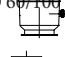
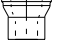
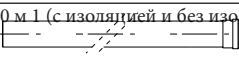
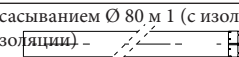
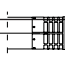
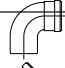
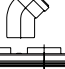
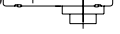
Протяжённость трубы в метрах Ø 80 раздвоенная	
Всасывание (дифрагма дет. 5 илл. 1-6)	Вывод (дифрагма дет. 3 илл. 1-6)
От 0,5 до 35	0,5

Протяжённость трубы в метрах Ø 80 раздвоенная	
Всасывание (дифрагма дет. 4 илл. 1-6)	Вывод
0,5	От 0,5 до 27

Протяжённость трубы в метрах Ø 80 раздвоенная	
Всасывание (дифрагма дет. 5 илл. 1-6)	Вывод
Свыше 1	Свыше 1



1.7 ТАБЛИЦЫ КОЭФФИЦИЕНТОВ СОПРОТИВЛЕНИЯ И ЭКВИВАЛЕНТНЫХ ДЛИН.

ТИП ДЫМОХОДА	Коэффициент Сопротивления (R)	Длина эквивалентная в метрах концентрической трубы Ø 60/100	Длина эквивалентная в метрах концентрической трубы Ø 80/125	Длина эквивалентная в метрах трубы Ø 80
				
Концентрическая труба Ø 60/100 м 1 	Всасывание и Дымоудаление 16,5	1 м	2,8 м	Всасывание 7,1 м Дымоудаление 5,5 м
Изгиб 90° концентрический Ø 60/100 	Всасывание и Дымоудаление 21	1,3 м	3,5 м	Всасывание 9,1 м Дымоудаление 7,0 м
Изгиб 45° концентрический Ø 60/100 	Всасывание и Дымоудаление 16,5	1 м	2,8 м	Всасывание 7,1 м Дымоудаление 5,5 м
Вывод с концентрическим горизонтальным всасыванием/дымоудалением Ø 60/100 	Всасывание и Дымоудаление 46	2,8 м	7,6 м	Всасывание 20 м Дымоудаление 15 м
Вывод концентрического горизонтального всасывания/дымоудаления Ø 60/100 	Всасывание и Дымоудаление 32	1,9 м	5,3 м	Всасывание 14 м Дымоудаление 10,6 м
Вывод концентрического вертикального всасывания/дымоудаления Ø 80/100 	Всасывание и Дымоудаление 41,7	2,5 м	7 м	Всасывание 18 м Дымоудаление 14 м
Концентрическая труба Ø 80/125 м 1 	Всасывание и Дымоудаление 6	0,4 м	1,0 м	Всасывание 2,6 м Дымоудаление 2,0 м
Изгиб 90° концентрический Ø 80/125 	Всасывание и Дымоудаление 7,5	0,5 м	1,3 м	Всасывание 3,3 м Дымоудаление 2,5 м
Изгиб 45° концентрический Ø 80/125 	Всасывание и Дымоудаление 6	0,4 м	1,0 м	Всасывание 2,6 м Дымоудаление 2,0 м
Вывод с концентрическим вертикальным всасыванием/дымоудалением Ø 80/125 	Всасывание и Дымоудаление 33	2,0 м	5,5 м	Всасывание 14,3 м Дымоудаление 11,0 м
Вывод концентрического вертикального всасывания/дымоудаления Ø 80/125 	Всасывание и Дымоудаление 26,5	1,6 м	4,4 м	Всасывание 11,5 м Дымоудаление 8,8 м
Вывод с концентрическим горизонтальным всасыванием/дымоудалением Ø 80/125 	Всасывание и Дымоудаление 39	2,3 м	6,5 м	Всасывание 16,9 м Дымоудаление 13 м
Вывод концентрического горизонтального всасывания/дымоудаления Ø 80/125 	Всасывание и Дымоудаление 34	2,0 м	5,6 м	Всасывание 14,8 м Дымоудаление 11,3 м
Концентрический переходник с Ø 60/100 на Ø 80/125 со сбором конденсата 	Всасывание и Дымоудаление 13	0,8 м	2,2 м	Всасывание 5,6 м Дымоудаление 4,3 м
Концентрический переходник с Ø 60/100 на Ø 80/125 	Всасывание и Дымоудаление 2	0,1 м	0,3 м	Всасывание 0,8 м Дымоудаление 0,6 м
Труба Ø 80 м 1 (с изоляцией и без изоляции) 	Всасывание 2,3 Дымоудаление 3	0,1 м 0,2 м	0,4 м 0,5 м	Всасывание 1,0 м Дымоудаление 1,0 м
Вывод с всасыванием Ø 80 м 1 (с изоляцией и без изоляции) 	Всасывание 5	0,3 м	0,8 м	Всасывание 2,2 м
Вывод всасывания Ø 80 Вывод дымоудаления Ø 80 	Всасывание 3 Дымоудаление 2,5	0,2 м 0,1 м	0,5 м 0,4 м	Всасывание 1,3 м Дымоудаление 0,8 м
Изгиб 90° Ø 80 	Всасывание 5 Дымоудаление 6,5	0,3 м 0,4 м	0,8 м 1,1 м	Всасывание 2,2 м Дымоудаление 2,1 м
Изгиб 45° Ø 80 	Всасывание 3 Дымоудаление 4	0,2 м 0,2 м	0,5 м 0,6 м	Всасывание 1,3 м Дымоудаление 1,3 м
Раздвоенная параллель. Ø 80 от Ø 60/100 до Ø 80/80 	Всасывание и Дымоудаление 8,8	0,5 м	1,5 м	Всасывание 3,8 м Дымоудаление 2,9 м

1.8 УСТАНОВКА СНАРУЖИ ПОМЕЩЕНИЙ В ЧАСТИЧНО ЗАЩИЩЕННОМ МЕСТЕ.

Примечание. Под частично защищённым местом подразумевается помещение, в котором котел не подвергается прямому воздействию атмосферных явлений (дождь, снег, град и т.д.).

• Конфигурация типа В с открытой камерой и с форсированной вытяжкой.

Используя специальный комплект кожуха, можно выполнить прямое всасывание воздуха (рис. 1-7) и дымоудаление в отдельную дымовую трубу или непосредственно наружу. При настоящей конфигурации котел может быть установлен в частично защищенном месте. При настоящей конфигурации котел относится к категории V_{22} .

С настоящей конфигурацией:

- всасывание воздуха происходит непосредственно из помещения, где установлен прибор (снаружи);
- дымоудаление должно быть подсоединено к отдельному дымоходу или непосредственно во внешнюю атмосферу.

Должны быть соблюдены действующие технические нормы.

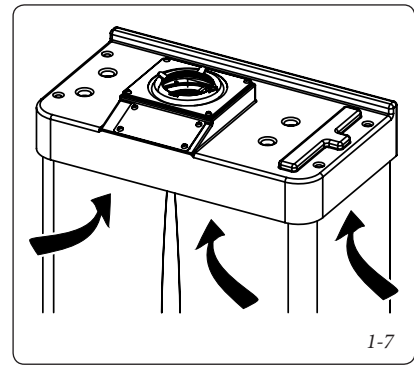
- **Монтаж комплекта (рис. 1-9).** Снять с боковых отверстий относительно центрального отверстия два колпачка и уплотнители. Установить выхлопной фланец $\varnothing 80$ на самое внутреннее отверстие котла, используя сальник, входящий в комплект и закрутить винтами из оснащения. Установить верхний защитный кожух, прикрепляя его 4 болтами, входящими в оснащение и вставляя соответствующие сальники. Соединить изгиб $90^\circ \varnothing 80$ гладкой стороной ("папа"), в горловину ("мама") фланца $\varnothing 80$ до упора, провести сальник по всему изгибу и установить с помощью пластинки из листового металла и затянуть с помощью крепёжного хомутика, входящего в оснащение, убедиться при этом, что закреплены 4 язычка сальников. Подсоединить выхлопную трубу с гладкой стороны ("папа"), в горловину ("мама") изгиба $90^\circ \varnothing 80$, проверяя, что

подсоединили соответствующую шайбу, таким образом, достигается соединение элементов, входящих в состав комплекта, и необходимое уплотнение.

Максимальное протяжение выхлопной трубы. Выхлопная труба (как вертикальная так и горизонтальная) может быть увеличена до максимального размера 12 м прямолинейного участка при помощи изолированных труб (Илл. 1-25). Во избежание проблем конденсации выхлопных газов, вызванных охлаждением через стенки, необходимо ограничить длину нормальной выхлопной трубы $\varnothing 80$ (не изолированной) до 5 метров (рис. 1-22).

• Конфигурация без комплекта защитного кожуха в частично защищенном месте (котел типа С).

Оставляя смонтированной боковую заглушку, можно установить аппарат без комплекта защитного кожуха. Установка происходит с использованием горизонтальных концентрических комплектов всасывания/дымоудаления $\varnothing 60/100$, $\varnothing 80/125$ и сепаратора $\varnothing 80/80$, описание которых, приведено в параграфе об установке в закрытых помещениях. При настоящей конфигурации, комплект верхнего защитного кожуха, гарантирующего дополнительную защиту, рекомендуется, но не является обязательным.

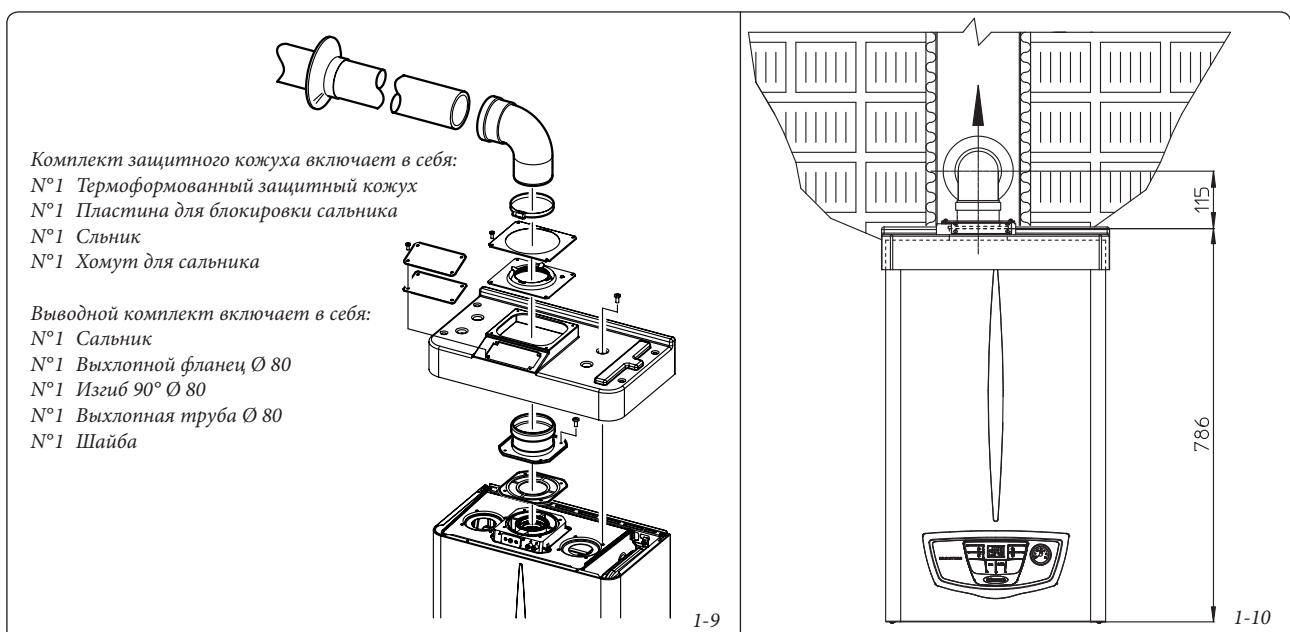


1-7

УСТАНОВЩИК

ПОЛЬЗОВАТЕЛЬ

РЕМОНТНИК



Комплект защитного кожуха включает в себя:

- №1 Термоформованный защитный кожух
- №1 Пластина для блокировки сальника
- №1 Сальник
- №1 Хомут для сальника

Выводной комплект включает в себя:

- №1 Сальник
- №1 Выхлопной фланец $\varnothing 80$
- №1 Изгиб $90^\circ \varnothing 80$
- №1 Выхлопная труба $\varnothing 80$
- №1 Шайба

1-9

1-10

1.9 УСТАНОВКА КОНЦЕНТРИЧЕСКОГО ГОРИЗОНТАЛЬНОГО КОМПЛЕКТА.

Конфигурация типа С с закрытой камерой и с форсированной вытяжкой.

Этот вывод позволяет осуществлять всасывание воздуха и вывод дымовых газов непосредственно на улицу. Горизонтальный комплект может быть установлен с задним, левым или правым боковым выходом. Для установки с передним выходом, необходимо использовать патрубок с концентрическим изгибом со сцеплением, чтобы обеспечить наличие свободного пространства, необходимого для выполнения требуемых законом испытаний при первом запуске в эксплуатацию.

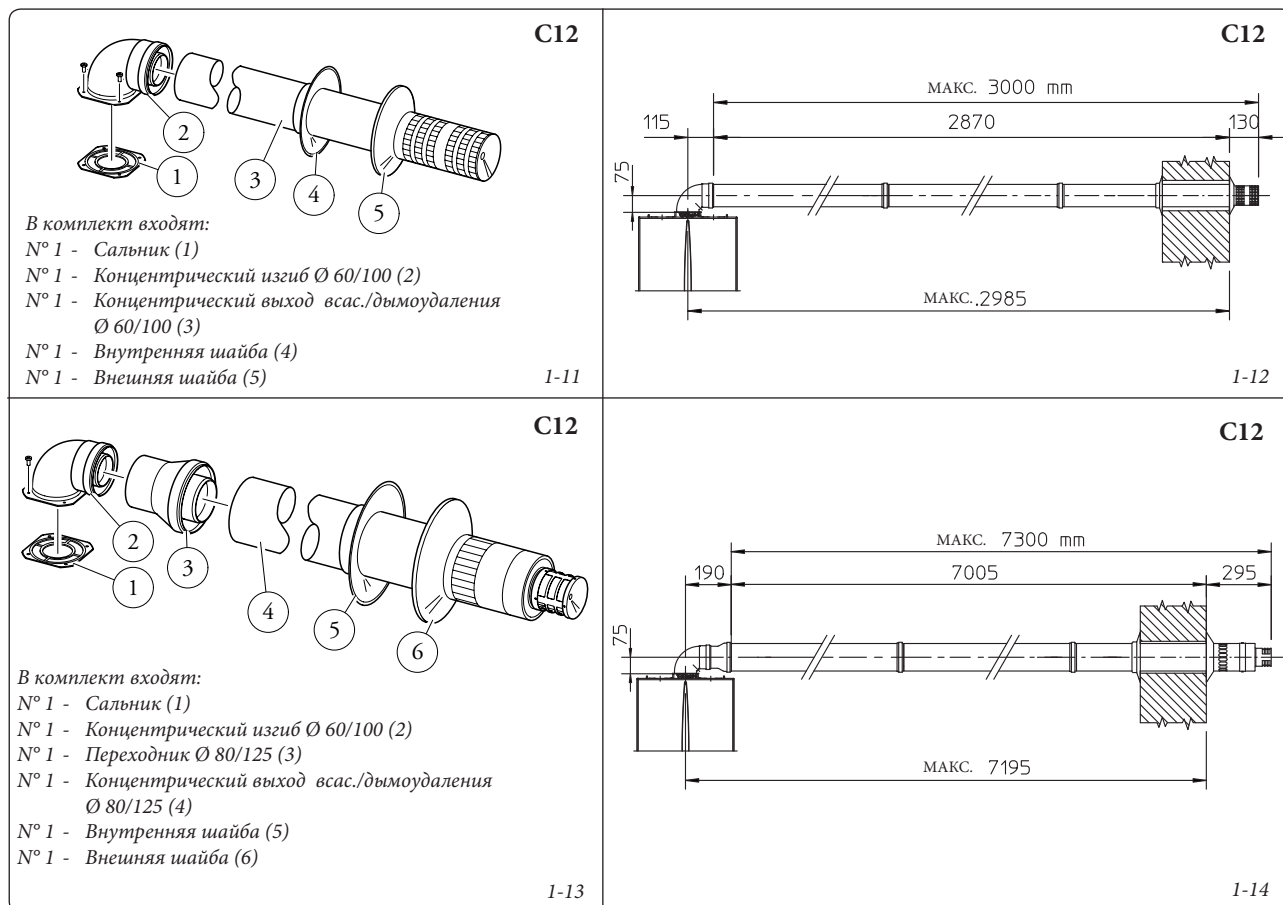
Горизонтальный комплект всасывания/дымоудаления Ø60/100. Монтаж комплекта (рис. 1-11): установить изгиб с фланцем (2) на центральном отверстии котла, вставляя сальник (1) и закрутить болтами, входящим в комплект. Подсоединить концентрический выход Ø 60/100 (3) с гладкой стороны ("папа"), в горловину ("мама") (с уплотнителем с кромкой) (2) до установки в фальц, проверяя, что подсоединили соответствующую шайбу, таким образом, достигается соединение элементов, входящих в состав комплекта, и необходимое уплотнение.

- Удлинитель для горизонтального комплекта Ø 60/100 (Илл. 1-12). Комплект этой конфигурации быть удлинен до максимального значения 3 м, включая решётчатый выход и не учитывая концентрический выходной изгиб. Настоящая конфигурация соответствует коэффициенту сопротивления, равному 100. В этих случаях необходимо запрашивать специальные удлинители.

Примечание: если котел должен быть установлен в зонах, где возможны очень низкие температуры, то в наличие имеется комплект против замерзания, который может быть установлен как альтернатива стандартному.

Горизонтальный комплект всасывания/дымоудаления Ø80/125. Монтаж комплекта (рис. 1-13): установить изгиб с фланцем (2) на центральном отверстии котла, вставляя сальник (1) и закрутить болтами, входящим в комплект. Подсоединить переходник (3) гладкой стороной ("папа"), в горловину изгиба (2) (с уплотнителем с кромкой) до установки в фальц. Подсоединить концентрический выход Ø 80/125 (4) с гладкой стороны ("папа"), в горловину переходника ("мама") (3) (с уплотнителями с кромкой) до установки в фальц, проверяя, что подсоединили соответствующую шайбу, таким образом, достигается соединение элементов, входящих в состав комплекта, и необходимое уплотнение.

- Удлинитель для горизонтального комплекта Ø 80/125 (Илл. 1-14). Комплект этой конфигурации может быть удлинен до максимального значения 7,3 м, включая решётчатый выход и не учитывая концентрический выходной изгиб и переходник с Ø 60/100 на Ø 80/125. Настоящая конфигурация соответствует коэффициенту сопротивления, равному 100. В этих случаях необходимо запрашивать специальные удлинители.



1.10 УСТАНОВКА КОНЦЕНТРИЧЕСКОГО ВЕРТИКАЛЬНОГО КОМПЛЕКТА.

Конфигурация типа С с закрытой камерой и с форсированной вытяжкой.

Вертикальный концентрический комплект всасывания и дымоудаления. Этот вывод позволяет осуществлять всасывание воздуха и вывод выхлопных газов в вертикальном направлении непосредственно на улицу.

Примечание: вертикальный комплект с алюминиевой черепицей позволяет установку на террасы и крыши с максимальным уклоном 45% (25°) при этом должно быть всегда соблюдено расстояние между верхней крышкой и полуцимтом (374 мм).

Вертикальный комплект с алюминиевой черепицей Ø 60/100.

Для применения комплекта необходимо использовать комплект с фланцевым патрубком 60/100 (продаётся отдельно).

Монтаж комплекта (рис. 1-15): установить концентрический фланец (2) на центральном отверстии котла, вставив сальник (1) и закрутив болтами, входящими в комплект. Подсоединить переходник (3) гладкой стороной ("папа") в горловину

("мама") концентрического фланца (2). Установка искусственной алюминиевой черепицы. Заменить черепицу на алюминиевую пластину (5), моделируя её таким образом, чтобы произвести отвод для дождевой воды. Установить на алюминиевой черепице стационарный полуцимт (7) и ввести трубу всасывания/дымоудаления (6). Подсоединить концентрический выход Ø 80/125 с гладкой стороны (6) ("папа"), в горловину переходника ("мама") (3) (с уплотнителями с кромкой) до установки в фальц, проверяя, что подсоединили шайбу (4), таким образом, достигается соединение элементов, входящих в состав комплекта, и необходимое уплотнение.

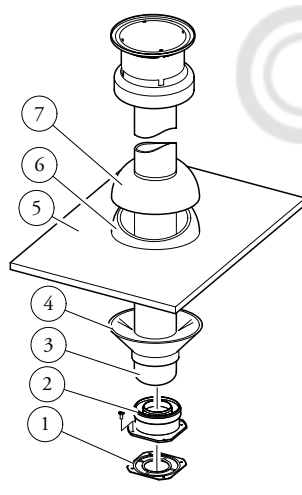
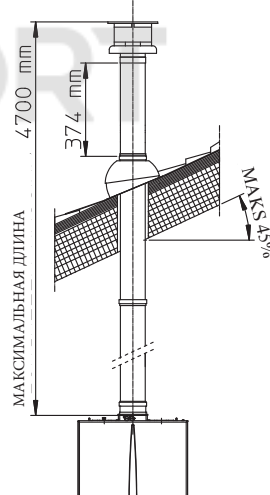
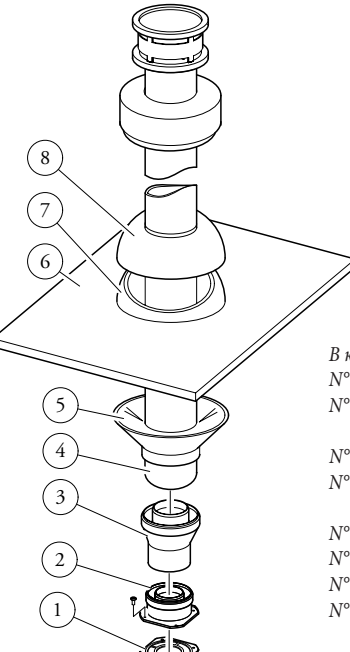
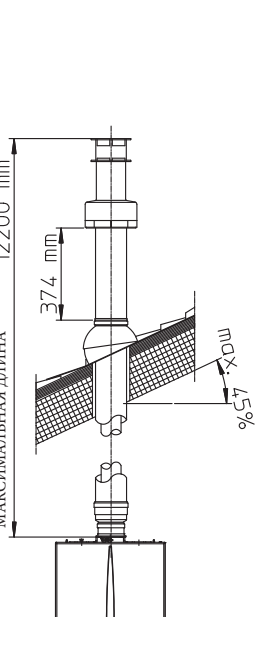
- Удлинитель для горизонтального комплекта Ø 60/100 (илл. 1-16). Вертикальный комплект данной конфигурации быть удлинен до максимального значения 4,7 м вертикального и прямолинейного, включая вывод. Настоящая конфигурация соответствует коэффициенту сопротивления, равному 100. В этих случаях необходимо запрашивать специальные удлинители.

Вертикальный комплект с алюминиевой черепицей Ø 80/125.

Монтаж комплекта (рис. 1-17): для установки комплекта Ø 80/125 необходимо использовать комплект

с фланцевым переходником, для установки дымохода Ø 80/125. Установить фланцевый переходник (2) на центральном отверстии котла, вставляя сальник (1), который устанавливается круглыми выемками вниз, и присоединяя его к фланцу котла, после чего закрутить болтами, входящими в комплект. Установка алюминиевой фальш-черепицы: заменить черепицу на алюминиевую пластину (4), форма должна обеспечивать сток воды. Установить на алюминиевой черепице стационарный полуцимт (5) и ввести трубу всасывания/дымоудаления (7). Вставить до упора концентрический выход Ø 80/125 гладкой стороной ("папа") в гнездо переходника ("мама") (1) (с манжетными уплотнениями) и удостовериться, чтобы шайба (3) была уже установлена. Таким образом будет обеспечена герметичность и плотность соединения входящих в комплект элементов.

- Удлинитель для горизонтального комплекта Ø 80/125 (илл. 1-18). Комплект данной конфигурации быть удлинен до максимального значения 12,2 м, включая вывод. При наличии дополнительных комплектующих необходимо вычесть их длину из максимально допустимой длины. В этих случаях необходимо запрашивать специальные удлинители.

<p style="text-align: right;">C32</p>  <p>Комплект патрубка включает в себя: № 1 - Сальник (1) № 1 - Коаксиальный фланец с внутренней резьбой (2)</p> <p>Вертикальный комплект включает: № 1 - Концентрическая труба всас./дымоудаления Ø 60/100 (3) № 1 - Шайба (4) № 1 - Алюминиевая черепица (5) № 1 - Неподвижный полуцимт (6) № 1 - Подвижный полуцимт (7)</p> <p style="text-align: right;">1-15</p>	<p style="text-align: right;">C32</p>  <p style="text-align: right;">1-16</p>
<p style="text-align: right;">C32</p>  <p>В комплект входят: № 1 - Сальник (1) № 1 - Коаксиальный фланец с внутренней резьбой (2) № 1 - Переходник Ø 80/125 (3) № 1 - Концентрическая труба всас./дымоудаления Ø 80/125 (4) № 1 - Шайба (5) № 1 - Алюминиевая черепица (6) № 1 - Неподвижный полуцимт (7) № 1 - Подвижный полуцимт (8)</p> <p style="text-align: right;">1-17</p>	<p style="text-align: right;">C32</p>  <p style="text-align: right;">1-18</p>

1.11 УСТАНОВКА КОМПЛЕКТА СЕПАРАТОРА.

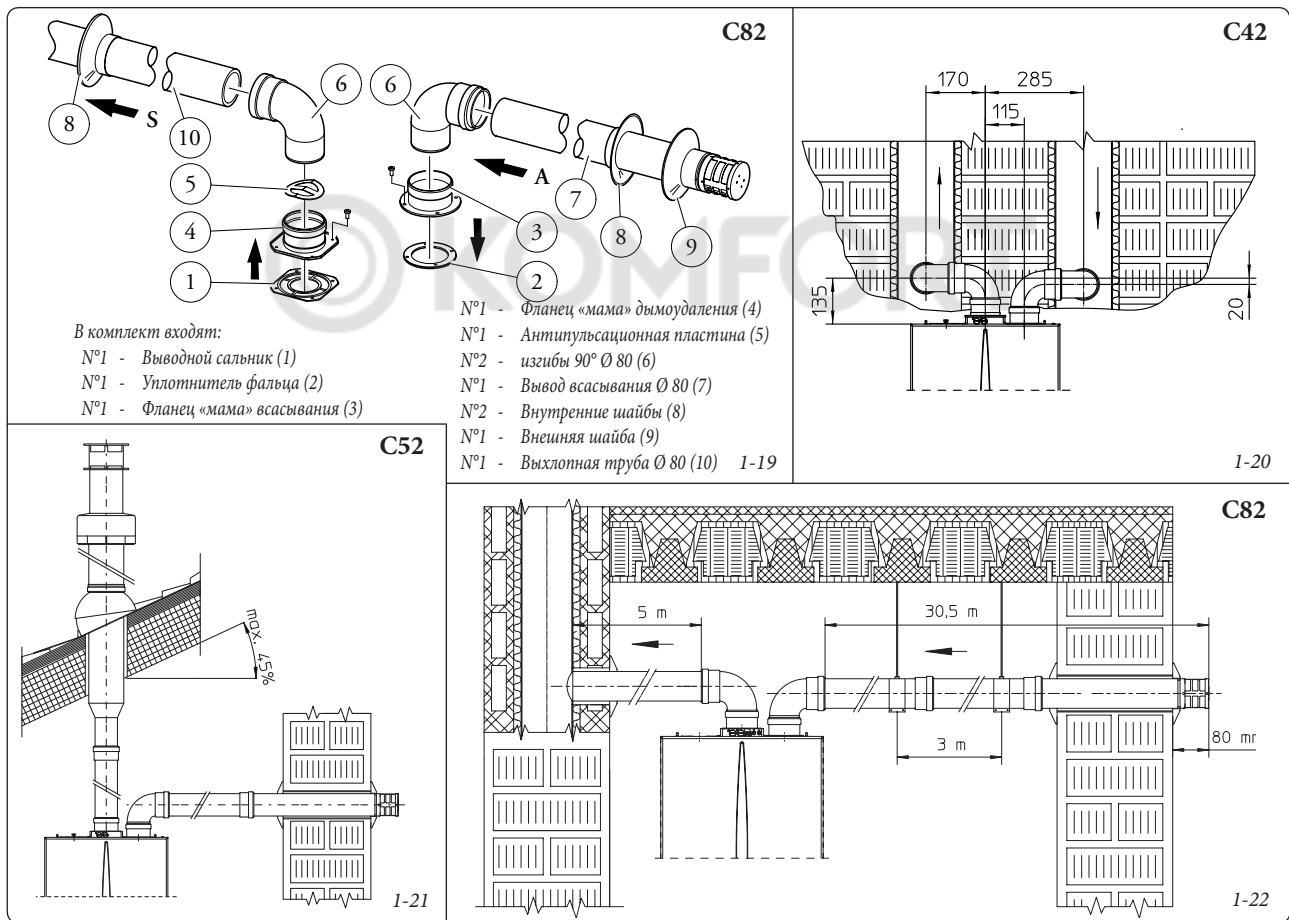
Конфигурация типа С с закрытой камерой и с форсированной вытяжкой.

При помощи этого комплекта происходит всасывание воздуха с улицы и вывод выхлопных газов в дымоход, дымоотвод или встроенных дымоходный канал, посредством разделения каналов вывода газов и всасывания воздуха. С трубы (S) выводятся продукты сгорания. С трубы (A) всасывается воздух, необходимый для горения. Оба канала могут быть направлены в любом направлении.

Комплект сепаратора Ø 80/80. Монтаж комплекта (рис. 1-19): установить фланец (4) на центральное отверстие котла, устанавливая уплотнитель (1) и затянуть болтами с шестигранной головкой с плоским наконечником,

которые входят в комплект, ввести до упора антипульсационную пластину (5). Снять плоский фланец с бокового отверстия относительно центрального (по необходимости) и заменить его на фланец (3), устанавливая сальник (2) уже установленный на котле, и закрепить саморезными винтами, входящими в оснащение. Подсоединить изгибы (6) гладкой стороной ("папа") в горловину ("мама") фланцев (3 и 4). Подсоединить вывод всасывания (7) гладкой стороной ("папа"), в горловину ("мама") изгиба (6) до упора, проверяя, что внутренние и внешние шайбы уже установлены. Подсоединить концентрическую трубу (10) с гладкой стороны ("папа"), в горловину ("мама") (6) до установки в фальц, проверяя, что подсоединили соответствующую шайбу, таким образом достигается соединение элементов, входящих в состав комплекта, и необходимое уплотнение.

- Габаритные размеры установки (рис. 1-20). Указаны минимальные размеры для сепаратора Ø 80/80 в ограниченных условиях.
- На иллюстрации (илл. 1-21) приведена конфигурация с вертикальным дымоудалением и горизонтальным всасыванием.
- Насадки удлинители для комплекта сепаратора Ø 80/80. Максимальная прямолинейная протяжённость (без изгибов) в вертикальном направлении, которая используется для труб дымохода и вытяжки, при Ø80 равняется 40 метрам на всасывании и 1м на дымоудалении. Настоящая полная длина соответствует коэффициенту сопротивления равному 100. Используемая полная длина, получаемая при складывании длин труб Ø 80 всасывания и дымоудаления, может достигнуть максимальных величин, приведённых далее в таблице. Если необходимо использовать комплектующие или



В комплект входят:

- №1 - Выводной сальник (1)
- №1 - Уплотнитель фальца (2)
- №1 - Фланец «мама» всасывания (3)

- №1 - Фланец «мама» дымоудаления (4)
- №1 - Антипульсационная пластина (5)
- №2 - изгибы 90° Ø 80 (6)
- №1 - Вывод всасывания Ø 80 (7)
- №2 - Внутренние шайбы (8)
- №1 - Внешняя шайба (9)
- №1 - Выхлопная труба Ø 80 (10) 1-19

Максимальные используемые длины (включая решётчатый вывод всасывания и два изгиба на 90°)

НЕ ИЗОЛИРОВАННЫЙ КАНАЛ		ИЗОЛИРОВАННЫЙ КАНАЛ	
Дымоудаление (метры)	Всасывание (метры)	Дымоудаление (метры)	Всасывание (метры)
1	36,0*	6	29,5*
2	34,5*	7	28,0*
3	33,0*	8	26,5*
4	32,0*	9	25,5*
5	30,5*	10	24,0*
* Труба всасывания может быть увеличена до 2,5 метров, если удалить изгиб дымоудаления, на 2 метра, если удаляется изгиб всасывания, 4,5 метра, удаляя оба изгиба.		11	22,5*
		12	21,5*

Внимание: котел разработан так, чтобы выводить продукты сгорания на максимальное расстояние в 27 м прямолинейного вывода, с 1 м сверх того с изгибом 90° при всасывании.

Если установка оборудования требует расширение дымохода системы дымоудаления, что превышает рекомендуемые 12 м, необходимо обратить внимание на возможность

образования конденсата, который может образовываться внутри воздуховода и использовать дымоход Immergas "Serie Blu" (Синяя серия) типа выхлопной трубы.

смешанные компоненты, можно рассчитать максимально достижимое протяжение, используя коэффициент сопротивления для каждого компонента или его эквивалентную длину. Сумма настоящих коэффициентов сопротивления не должна превышать 100.

- Потеря температуры в изолированных дымовых каналах (Илл. 1-22). Во избежание проблем конденсации выхлопных газов на выхлопной трубе Ø 80, вызванное охлаждением через стенки, необходимо ограничить длину нормальной выхлопной трубы до 5 метров. Если необходимо покрыть большие расстояния, необходимо использовать изолированные трубы Ø 80 (смотреть главу комплекта изолированного сепаратора Ø 80/80).

Изолированный комплект сепаратора Ø 80/80. Монтаж комплекта (рис. 1-23): установить фланец (4) на центральное отверстие котла, устанавливая уплотнитель (1) и затянуть болтами с шестигранной головкой с плоским наконечником, которые входят в комплект, ввести до упора антипульсационную пластину (5). Снять плоский фланец с бокового отверстия относительно центрального (по необходимости) и заменить его на фланец (3), устанавливая сальник (2) уже установленный на котле, и закрутить саморезными винтами, входящими в оснащение. Установить и провести заглушку (7) на изгиб (6) с гладкой стороны ("папа"), затем закрепить изгиб (6) с гладкой стороной ("папа") в горловину фланца (3). Подсоединить изгиб (12) гладкой стороной ("папа") в горлови-

ну ("мама") фланца (4). Установить вывод всасывания (8) с гладкой стороны ("папа"), в горловину изгиба (6) до упора, убедиться, что установлены шайбы (9 и 10), которые обеспечивают правильную установку между трубой и стеной, затем закрепить заглушку (7) на выходе (8). Подсоединить выхлопную трубу (11) с гладкой стороны ("папа"), в горловину изгиба (12) до упора, убедиться, что уже установлена шайба (9), которая обеспечивает правильную установку между трубой и дымоходом.

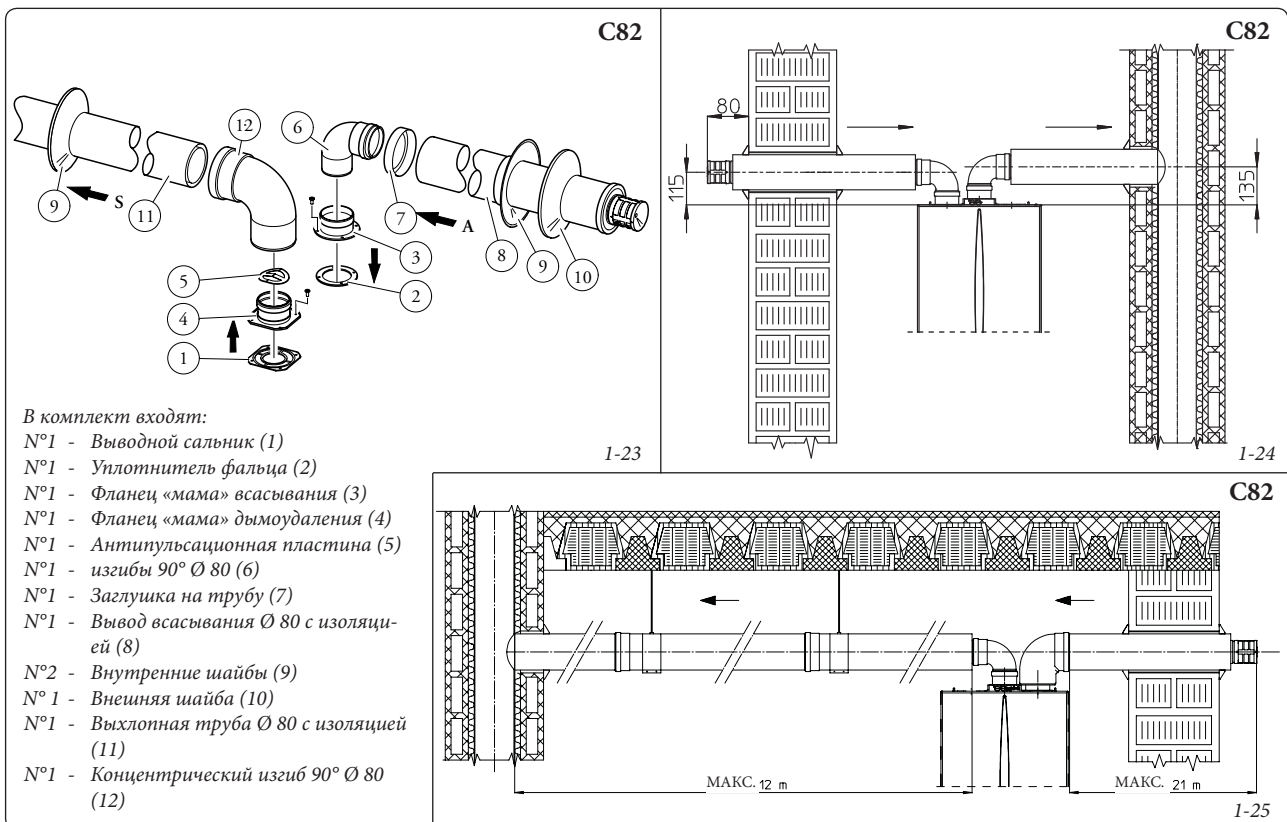
- Изолирование комплекта сепаратора. При наличии проблем конденсации выхлопных газов на канала дымоудаления или на внешней поверхности труб всасывания, Immergas по заказу предоставляет изолированные трубы всасывания и дымоудаления. Изолирование может быть необходимым на выхлопной трубе, по причине большой потери температуры дыма во время прохождения. Изолирование может быть необходимым на выхлопной трубе, так как входящий воздух (если достаточно холодный) может понизить температуры внешней поверхности трубы до точки росы воздуха помещения, в которой находится. На иллюстрациях (илл. 1-24 ÷ 1-25) приведены различные применения изолированных труб.

Изолированные трубы состоят из концентрической трубы с внутренним диаметром 80 и с внешним диаметром 125 с воздушной прослойкой. Технически невозможно установить у изолированных

колена Ø 80, так как этого не позволяют габаритные размеры. Возможна установка одного изолированного колена, выбирая канал всасывания или дымоудаления. Если изолированно колено всасывания, необходимо установить фланец колена до упора на фланец дымоудаления, таким образом, устанавливаются на одну высоту выходы всасывания и дымоудаления.

- Потеря температуры в изолированных дымовых каналах. Во избежание проблем конденсации выхлопных газов на изолированной выхлопной трубе Ø 80, вызванной охлаждением через стенки, необходимо ограничить длину нормальной выхлопной трубы до 12 метров. На иллюстрации (илл. 1-25) приведён типичный случай изолирования, канал всасывания короткий и канал дымоудаления длинный (свыше 5 м). Изолирован весь канал всасывания во избежание конденсации влажного воздуха помещения, в котором находится котел, соприкасающийся с трубой, охлаждаемой воздухом, поступающим снаружи. Изолирован весь канал дымоудаления, за исключением колена на выходе с раздвоителя, для уменьшения потерь тепла канала, избегая таким образом формирования конденсата дымов.

Примечание: во время установки дымохода, необходимо устанавливать через каждые 2 метра монтажный хомутик с клинышком.



1.12 ПРОВЕДЕНИЕ ТРУБ ДЛЯ КАМИНОВ ИЛИ ТЕХНИЧЕСКИЕ ОТВЕРСТИЯ.

Прокладка труб - это операция, с помощью которой, устанавливая один или несколько специальных каналов, выполняется система вывода продуктов сгорания газового агрегата, состоящая из совокупности канала для проведения трубы дымоотвода, дымохода или технического отверстия, уже существующего или нового исполнения (также в зданиях новой постройки). Для проведения трубопровода, должны быть использованы каналы, которые изготовитель указал как подходящие для этих целей, используя метод установки и применения, указанные производителем, а также придерживаясь действующих местных нормативных требований.

1.13 КОНФИГУРАЦИЯ ТИПА В₂₂ С ОТКРЫТОЙ КАМЕРОЙ И С ФОРСИРОВАННОЙ ВЫТЯЖКОЙ ДЛЯ ПОМЕЩЕНИЯ.

Прибор может быть установлен во внутренние помещения зданий в модальности В₂₂; при таких условиях, рекомендуется применять все технические нормы, правила и действующие национальные и местные регламентирования.

- Котлы с открытой камерой типа В не должны быть установлены в помещениях, где происходит коммерческая, ремесленная или промышленная деятельность, в помещениях, где используются продукты, производящие пар или летучие вещества (например: кислотные пары, клей, краска, растворители, горючие вещества и т.д.), а также пыль и порошки (например: мелкая деревянная пыль от обработки дерева, угольная пыль, цементная пыль, и т.д.) которые могут нанести ущерб компонентам аппарата и подвергнуть опасности его работу.

- в конфигурации В₂₂ котлы нельзя устанавливать в спальне, в ванной комнате, санузле или в однокомнатной квартире, за исключением других указаний действующих местных норм. А также, не должны устанавливаться в помещениях, в которых размещены тепловые генераторы с твердым топливом и в смежных помещениях

- Агрегаты с конфигурацией В₂₂ рекомендуется устанавливать только снаружи или в постоянно проветриваемых нежилых помещениях.

Для установки необходимо использовать комплект защитного кожуха. Инструкции к его установке приведены в параграфе 1.9.

1.14 ДЫМОУДАЛЕНИЕ С ПОМОЩЬЮ ДЫМОХОДА/ДЫМОВОЙ ТРУБЫ.

Дымоудаление не должно быть подсоединено к коллективному разветвленному дымоходу традиционного типа. Дымоотвод для котлов, установленных в конфигурации С, может быть подведен к общему дымоходу, например типа IAS. Для конфигураций В₂₂ допустим

только вывод в отдельный дымоход или непосредственно во внешнюю атмосферу с помощью специального вывода. Коллективные и комбинированные дымоходы, к которым подключается выхлопная труба, должны разрабатываться квалифицированным техническим персоналом в соответствии с методикой расчетов и предписаниями действующих технических стандартов. Участки каминов или дымоходов, к которым подключается выхлопная труба, должны отвечать действующим техническим нормативным требованиям.

1.15 ДЫМОТВОДЫ, ДЫМОХОДЫ И ДЫМНИКИ.

Дымоотводы, дымоходы и дымоходы для удаления продуктов сгорания, должны отвечать требованиям применяемых норм. Выводные трубы и выводы дымоходов на крыше и расстоянии между ними должны проектироваться согласно установленным размерам для технических отверстий в действующих законодательных нормах.

Установка настенных выводов. Выводы должны быть:

- установлены на наружных стенах здания;
- установлены, соблюдая минимальные расстояния, указанные в действующих технических нормативных требованиях.

Вывод продуктов сгорания из аппарата с натуральной или форсированной вытяжкой в огражденных пространствах под открытым небом. В огражденных пространствах под открытым небом (вентиляционные шахты, шахты, дворы и так далее) допустим прямой вывод продуктов сгорания с натуральной или форсированной вытяжкой с расходом тепла от 4 и до 35 кВт, если при этом соблюдены технические нормативные требования.

1.16 ЗАПОЛНЕНИЕ СИСТЕМЫ.

После подключения котла приступить к заполнению системы с помощью крана заполнения (рис. 2-2).

Заполнение должно происходить медленно, давая, таким образом, возможность выйти пузырькам воздуха через выпуск воздуха котла и системы отопления.

Котел имеет автоматический клапан для выхода воздуха, установленный на циркуляционном насосе. Проверить, что заглушка ослаблена. Открыть клапаны для выхода воздуха на радиаторах.

Клапаны для выхода воздуха на радиаторах следует закрыть, когда из них выходит только вода.

Закрывать кран наполнения, когда манометр котла показывает около 1,2 бар.

Примечание: во время этих операций, подключить на отдельные интервалы к работе циркуляционный насос, с помощью кнопки режима ожидания -вкл. на приборном щитке. *Выпустить воздух из циркуляционного насоса, откручивая верхнюю заглушку и оставляя включенным двигатель.*

Закрутить колпачок в конце операции.

1.17 ПОДКЛЮЧЕНИЕ ГАЗОВОЙ УСТАНОВКИ.

Для подключения установки необходимо учитывать требования действующих технических стандартов.

В частности, для газовых систем нового исполнения, следует:

- открыть окна и двери;
- предотвратить наличие искр и открытого огня;
- приступить к выпуску воздуха, находящегося в трубопроводе;
- проверить непроницаемость внутренней установки, согласно указанием нормативных требований.

1.18 ВВОД КОТЛА В ЭКСПЛУАТАЦИЮ (ВКЛЮЧЕНИЕ).

Для запуска котла в эксплуатацию (описанные ниже операции должны выполняться уполномоченной компанией в присутствии ответственного персонала):

- проверить непроницаемость внутренней установки, согласно указанием нормативных требований;
 - проверить соответствие используемого газа тому, на который настроен котел;
 - проверить, что отсутствуют внешние факторы, которые могут привести к образованию накоплений не сгоревшего топлива;
 - включить котел и проверить правильность зажигания;
 - проверить что газовый расход и соответствующее давление, отвечаю указанным в паспорте (параг. 3.16);
 - проверить включение защитного устройства в случае отсутствия газа и затраченное на это время;
 - проверить действие рубильника, установленного перед котлом;
 - проверить, что не загорожены выводы всасывания / дымоудаления (при наличии).
- Если всего одна из этих проверок имеет негативный результат, котёл не может быть подключён.

1.19 ЦИРКУЛЯЦИОННЫЙ НАСОС.

Котлы серии Eolo Mythos 24 4 R предоставляются со встроенным циркуляционным насосом с электрическим трёхпозиционным регулятором скорости. Когда на циркуляционном насосе установлена первая скорость, котел не работает в нормальном режиме. Для оптимальной работы котла на новых установках (монотруба и модуль) рекомендуется использовать циркуляционный насос на максимальной скорости. Циркуляционный насос уже оснащён конденсатором.

При разблокировании насоса. Если после долгого простоя насос оказывается заблокированным, необходимо отвинтить переднюю крышку и повернуть при помощи отвертки вал двигателя. Эту операцию следует выполнять с крайней осторожностью, чтобы не повредить насос.

Настройка байпаса (дет.22 рис. 1-27). При необходимости, байпас может быть отрегулирован по собственным требованиям установки, от минимальной (байпас отключен) до максимальной позиции (байпас подключен) показанного на графике (Илл. 1-26). Отрегулировать с помощью плоской отвертки. Поворачивая по часовой стрелке, байпас устанавливается, против часовой стрелки, байпас убирается.

1.20 КОМПЛЕКТЫ, ПРЕДОСТАВЛЯЕМЫЕ ПО ЗАКАЗУ.

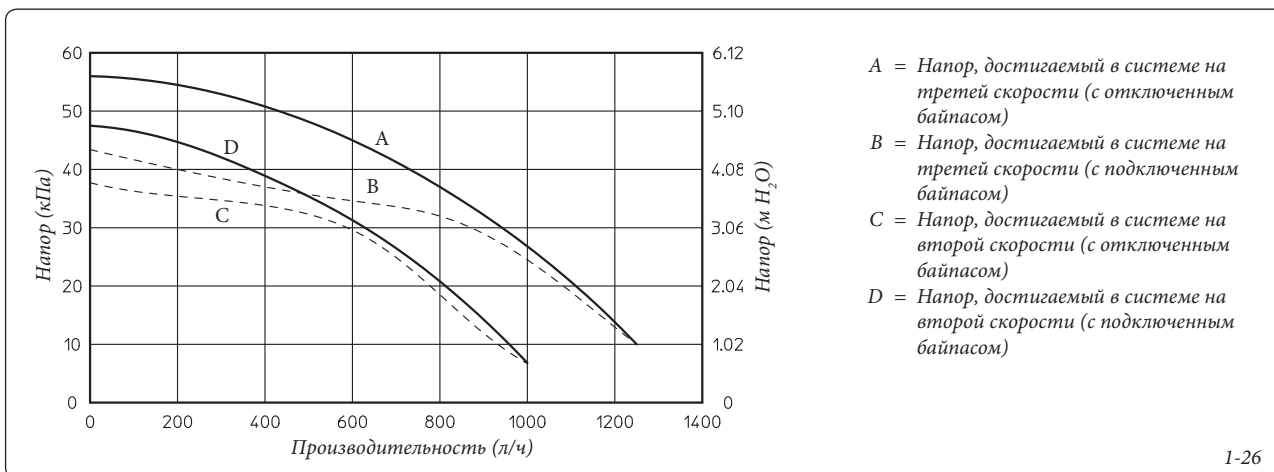
- Комплект блока подключения (факультативно). Комплект включает трубы, фитинги и набор вентилей (включая газовый вентиль) для подключения котла к установке
- Комплект запорных вентилей для системы, с проверяемым фильтром и без него (опция). Конструкция котла позволяет установить запорные вентили на трубе подачи воды в систему и на трубе возврата воды из системы. Такой комплект очень удобен с точки зрения работ по техобслуживанию, потому что позволяет слить воду только из котла, оставляя при этом ее в системе, а исполнение с фильтром позволяет надолго сохранить рабочие характеристики котла благодаря наличию удобного для обслуживания фильтра.
- Комплект дозатора полифосфатов (опция). Дозатор полифосфатов предотвращает образование известковых отложений и сохраняет неизменными во времени первоначальные характеристики теплообмена и ГВС. Конструкция котла разработана с учетом возможности установки дозатора полифосфатов.

- Комплект защитного кожуха. При установке с прямым всасыванием воздуха и при установке под открытым небом необходимо установить специальную защитную верхнюю панель для правильной работы котла и для защиты от атмосферных осадков.

Вышеуказанные комплекты предоставляются вместе с инструкциями для установки и эксплуатации.



Напор, достигаемый в системе.



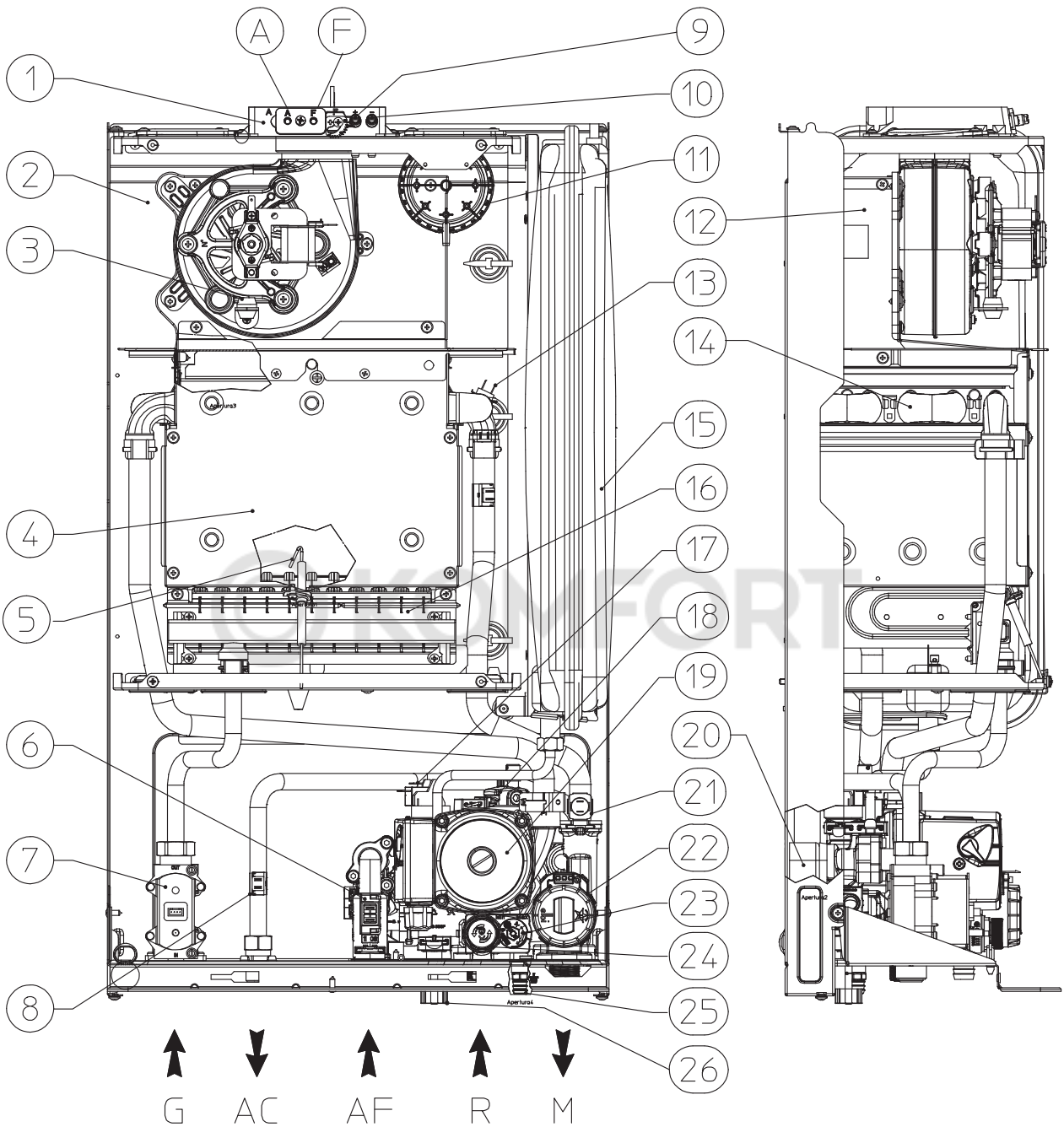
1-26

1.21 КОМПЛЕКТУЮЩИЕ КОТЛА.

УСТАНОВЩИК

ПОЛЬЗОВАТЕЛЬ

РЕМОНТНИК



Условные обозначения:

- 1 - Впускные отверстия (воздух A) - (дым F)
- 2 - Закрытая камера
- 3 - Вентилятор
- 4 - Камера сгорания
- 5 - Свечи зажигания и свечи-детекторы
- 6 - Регулятор потока ГВС
- 7 - Газовый клапан
- 8 - Зонд ГВС
- 9 - Вывод давления положительный сигнал
- 10 - Вывод давления отрицательный сигнал
- 11 - Реле давления дыма
- 12 - Вытяжной кожух
- 13 - Зонд подачи
- 14 - Первичный теплообменник
- 15 - Расширительный бак установки.

- 16 - Горелка
- 17 - Реле давления установки
- 18 - Клапан стравливания воздуха
- 19 - Циркуляционный насос котла
- 20 - Теплообменник ГВС
- 21 - Предохранительный термостат
- 22 - Трехходовой клапан (моторизированный)
- 23 - Регулируемый байпас
- 24 - Предохранительный клапан 3 бар
- 25 - Соединительный патрубок слива воды из системы
- 26 - Кран заполнения системы

Примечание. блок подключения (факультативно)

2 ИНСТРУКЦИИ ПО ЭКСПЛУАТАЦИИ И ТЕХОБСЛУЖИВАНИЮ

2.1 ЧИСТКА И ТЕХОБСЛУЖИВАНИЕ.

Внимание! В целях сохранения целостности котла и чтобы характеристики безопасности, производительности и надёжности не менялись со временем, необходимо проводить техобслуживание не реже одного раза в год, согласно указаниям, приведённым в пункте «ежегодная проверка и техобслуживание котла», с соблюдением действующих государственных, региональных и местных положений.

2.2 ОБЩИЕ УКАЗАНИЯ ПО ТЕХНИКЕ БЕЗОПАСНОСТИ.

Подвесной котел не должен подвергаться прямому воздействию пара, поднимающегося с кухонной плиты.

Запрещается эксплуатация котла детьми и лицами, не имеющими опыта работы с подобными устройствами.

Не трогать трубу дымоудаления (если существует) так как достигает высоких температур;

в целях безопасности, проверить, что выход всасывания воздуха/дымоудаления (если имеется в наличии), не загроможден даже временно.

При временном отключении котла необходимо:

- слить воду из отопительной системы за исключением того случая, когда предусмотрено использование антифриза;
- отключить агрегат от газовой магистрали, водопровода и сети электропитания.

В случае проведения каких-либо работ вблизи воздуховодов или устройств дымоудаления и их комплектующих, следует выключить агрегат и по завершении работ поручить квалифицированному специалисту проверку функционирования этих воздуховодов или устройств.

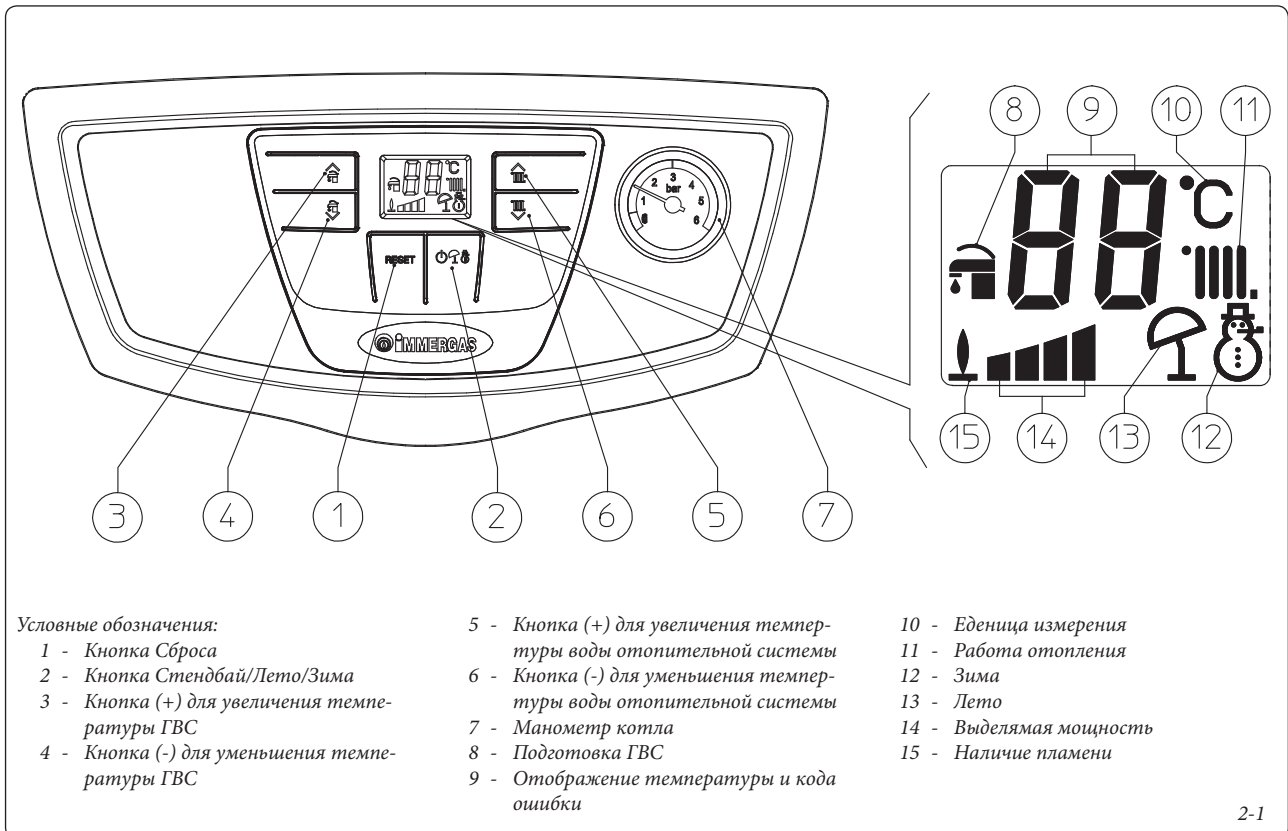
Не производите чистку агрегата или его частей легко воспламеняющимися веществами. Не оставляйте огнеопасные вещества или содержащие их емкости в помещении, в котором установлен котел.

• **Внимание!** Эксплуатация любого устройства, потребляющего электроэнергию, подразумевает соблюдение некоторых фундаментальных норм:

- нельзя касаться агрегата мокрыми или влажными частями тела; также нельзя делать прикасаться к нему, если вы стоите на полу босыми ногами.
- нельзя дергать за электрические кабели; не допускайте, чтобы агрегат подвергался воздействию атмосферных агентов (дождь, солнце и т.д.);

- шнур электропитания не должен заменяться пользователем самостоятельно;
- в случае повреждения кабеля выключите устройство и для замены кабеля обращайтесь исключительно к квалифицированному специалисту;
- в случае принятия решения о неиспользовании агрегата в течение продолжительного времени, выключите рубильник электропитания, установленный на входе прибора.

2.3 ПАНЕЛЬ УПРАВЛЕНИЯ.



2-1

Включение котла. Перед включением убедитесь, что в систему залита вода - стрелка манометра (7) должна показывать величину между 1 ÷ 1,2 бар.

- Открыть вентиль подачи газа на входе котла.
- Нажать кнопку (2) и установить котел на Летний (☀️) или Зимний (❄️) режим работы.

Примечание: кнопку (2) на время, необходимое для перехода на функцию ожидания (---), Летнего (☀️) или Зимнего режима (❄️).

Внимание: после каждого перехода отпустить кнопку, чтобы перейти на следующую функцию.

Выбирая летний режим работы (☀️) температура ГВС регулируется при помощи кнопок (3-4).

Выбирая зимний режим работы (❄️) температура воды отопительной системы регулируется при помощи кнопок (5-6), во то время как для регулирования ГВС, используются кнопки (3-4), нажимая (+) температура увеличивается, нажимая (-) уменьшается.

Начиная с этого момента, котел работает в автоматическом режиме. При отсутствии запроса тепла (отопления или производства горячей воды), котел переходит в состояние "ожидания" то есть на котел подается питание, но отсутствует пламя. Каждый раз при зажигании горелки, на дисплее отображаться соответствующий символ (15) наличия пламени.

KOMFORT

2.4 ОПОВЕЩЕНИЕ О ПОЛОМКАХ И НЕИСПРАВНОСТЯХ.

В случае неисправности на дисплее появляется буква "E", чередующаяся с соответствующим кодом ошибки. Коды ошибок приведены в следующей таблице.

Код Ошибки	Отображённая неполадка	Причина	Состояние котла / Решение
01	Блокировка по причине неудавшегося зажигания	Котёл, в случае заявки на отопление помещения или производства ГВС, не включается в установленное время. При первом включении агрегата или после его продолжительного простоя может потребоваться устранение блокировки.	Нажать на кнопку Сброса (1).
02	Блокировка предохранительного термостата (перегрев)	Во время нормального режима работы, если при неполадке появляется внутренний перегрев, котел блокируется по перегреву.	Нажать на кнопку Сброса (1).
03	Неполадка термостата выхлопных газов	Неправильная настройка параметра P14 (параг. 3.7).	Настроить параметр P14 в зависимости от используемого котла. При необходимости нажать на кнопку Сброса (1).
05	Неисправность датчика подачи	Плата обнаруживает неполадку на датчике NTC на подаче.	Котел не запускается (1).
06	Неисправность зонда ГВС	Плата обнаружила неполадку на датчике NTC на горячем водоснабжении. В этом случае также не может быть запущена защитная функция от замерзания.	Котёл продолжает производить ГВС, но не достигая оптимальных эксплуатационных показателей (1).
10	Недостаточное давление в системе	Давления воды в системе отопления недостаточно для гарантирования правильной работы котла.	Убедиться с помощью манометра котла, что давление в системе находится в диапазоне 1÷1,2 бар, при необходимости восстановить правильное давление.
11	Неполадка реле давления выхлопных газов	Возникает в случае неисправности реле давления выхлопных газов или вентилятора.	При возобновлении нормальных условий котел переходит на нормальную работу без необходимости в сбросе (1).
20	Блокировка при помехах пламени	- Возникает в случае потерь в контуре измерения или при неполадках контроля пламени.	Нажать на кнопку Сброса (1).

(1) Если блокировка или неполадка не устраняется, следует обращаться к уполномоченной организации (например, в Сервисную службу Immergas)

Код Ошибки	Отображённая неполадка	Причина	Состояние котла / Решение
24	Неисправность кнопочного пульта	Плата обнаружила неполадку на кнопочном пульте.	При возобновлении нормальных условий котел переходит на нормальную работу без необходимости в сбросе (1).
27	Недостаточная циркуляция	Это происходит в случае перегрева котла, вызванного недостаточной циркуляцией воды; причины этого могут быть следующие: - недостаточная циркуляция воды в системе; убедитесь, что отопительная система не перекрыта каким-нибудь вентилем и что в ней нет воздушных пробок (воздух стравлен); - заблокирован циркуляционный насос; необходимо принять меры по его разблокировке.	При возобновлении нормальных условий котел переходит на нормальную работу без необходимости в сбросе (1).
31	Потеря связи с дистанционным управлением	Возникает в случае подключения к несовместимому дистанционному управлению, или в случае потери коммуникации между котлом и Дистанционным Управлением.	Отключить и вновь подать напряжение на котел. Если повторный запуск также не был успешным, и связь с дистанционным управлением не восстановилась, котел переходит на недистанционный режим работы при помощи органов управления, имеющихся на панели управления. В этом случае невозможно активировать функцию "Отопление" (1).
37	Низкое напряжение питания	Отображается в том случае, если напряжение питания ниже допустимого предела для правильной работы котла.	При возобновлении нормальных условий котел переходит на нормальную работу без необходимости в сбросе (1).
38	Потеря сигнала пламени	Происходит в том случае, если после того, как произошло успешное зажигание пламени горелки котла, происходит его непредвиденное погашение; происходит повторная попытка зажигания и в том случае, если восстановлены нормальные условия котла, нет необходимости в сбросе. Примечание. При попытке зажигания увеличивается минимальная термическая мощность котла не более чем на два последующих зажигания; восстановление условий минимальной термической мощности, соответствующей тарифированию газового клапана, происходит после функции "ПЕРИОДИЧЕСКОЙ САМОПРОВЕРКИ ЭЛЕКТРОННОЙ ПЛАТЫ" или же просто после отключения электропитания котла.	(1).
43	Блокировка из-за потери сигнала пламени	Возникает, если несколько раз в течении установленного времени появляется ошибка "Потеря сигнала пламени (38)".	Нажать на кнопку Сброса.
44	Блокировка по превышению максимального времени последовательных открытых газового клапана за короткий период времени	Отображается, если газовый клапан остаётся открытым на время, превышающее предусмотренное значение для его нормальной работы, при этом котел не включается.	Нажать на кнопку Сброса (1).
59	Аномальная частота электропитания	Плата обнаружила аномальную частоту электропитания.	Котел не запускается (1).
80	Блокировка из-за неисправности привода газового клапана	- Обнаруживается при неполадке электронной платы, контролирующей клапан.	Нажать на кнопку Сброса (1).
85	Блокировка из-за проблемы дожига	Потенциальная неисправность газового клапана, электрода или электронной платы.	Нажать на кнопку Сброса (1).
86	Блокировка из-за макс. количества ошибок	Достигнуто максимальное количество допустимых ошибок.	Нажать на кнопку Сброса (1).

(1) Если блокировка или неполадка не устраняется, следует обращаться к уполномоченной организации (например, в Сервисную службу Immergas)

2.5 ИНФОРМАЦИОННОЕ МЕНЮ.

При одновременном нажатии на кнопки (3 и 4) в течении 5 секунд, активизируется "Информационное меню" через которое можно просмотреть некоторые рабочие параметры котла.

Для просмотра различных параметров нажать кнопки (3) и (4). Для выхода из меню вновь нажать одновременно на кнопки (3) и (4) на 5 секунд или выждать 5 минут.

Список параметров

Id Параметр	Описание
d1	Показывает сигнал пламени
d2	Отображает мгновенную температуру подачи отопления на выходе первичного теплообменника (датчик на подаче)
d3	Отображает мгновенную температуру на выходе теплообменника ГВС
d4	Не используется
d5	Отображает мгновенную рабочую мощность (значение в %).
d6	Отображает значение, установленное в заданных параметрах отопления (при наличии удалённого управления)
d7	Отображает значение, установленное в заданных параметрах ГВС (при наличии удалённого управления)
E1 - E8	Отображает архив неисправностей, где E1 является последней

2.6 ОБНУЛЕНИЕ АРХИВА НЕИСПРАВНОСТЕЙ.

В информационном меню нажать кнопку Сброса и удерживать в течение времени > 2 секунд и < 4,5 секунд. На дисплее отобразится надпись "E-".

Только если отпустить кнопку в этом промежутке времени, будет обнулен архив неисправностей.

2.7 ВЫКЛЮЧЕНИЕ КОТЛА.

Нажать на кнопку (2 илл. 2-1) (🔌) пока на дисплее не появится значок (---).

Примечание. В настоящих условиях котел считается под напряжением.

Отключить внешний всеполярный выключатель котла и закрыть газовый вентиль, расположенный перед агрегатом. Если котел не используется в течение длительного времени, не оставляйте его включенным.

2.8 ВОССТАНОВЛЕНИЕ ДАВЛЕНИЯ СИСТЕМЫ ОТОПЛЕНИЯ.

Периодически контролируйте давление воды в системе. Стрелка манометра на котле должна показывать значение от 1 до 1,2 бар. Если давление ниже 1 бар (при холодной системе), необходимо восстановить давление с помощью крана наполнения, расположенного в нижней части котла (илл. 2-2).

Примечание: закрыть кран наполнения в конце операции.

Если давление доходит до величины около 3 бар появляется риск срабатывания предохранительного клапана.

В этом случае необходимо слить воду на одном из вантуз-клапанов воздуха на тепловом сифоне до достижения давления 1 бар или привлечь квалифицированный персонал.

Если наблюдаются частые случаи падения давления, следует обратиться за помощью к квалифицированному специалисту; между тем следует устранить возможные утечки.

2.9 ОПОРОЖНЕНИЕ УСТАНОВКИ.

Для слива воды из котла используйте вентиль слива установки (рис. 2-2).

Перед тем, как выполнить эту операцию, убедитесь в том, что закрыт кран заливки воды.

2.10 ЗАЩИТА ОТ ЗАМЕРЗАНИЯ

Котел серийно оборудован системой защиты от замерзания, которая приводит в действие насос и горелку в том случае, когда температура воды отопительной системы внутри котла опускается ниже 4°C (серийная защита до мин. температуры -5°C) и останавливается, после того, как превышены 42°C. Функция против замерзания, гарантируется если бес-

перебойно работают все компоненты котла, котел не находится в состоянии "блокирования" и к нему подключено электропитание. Чтобы не поддерживать установку в рабочем состоянии, например, в случае длительного отсутствия, необходимо полностью опустошить установку или добавить к воде системы отопления антифриз. В любого из случаях, вода из системы ГВС, должна быть слита. В отопительные системы, из которых приходится часто сливать воду, необходимо заливать воду, подвергшуюся необходимой обработке с целью ее умягчения, потому что слишком жесткая вода может привести к известковым отложениям.

Вся информация относительно защиты от замерзания указана в параг. 1.3. В целях гарантии целостности прибора и системы отопления и ГВС в зонах, где температура опускается ниже нуля, рекомендуем защитить установку отопления противоморозной добавкой и установкой на котел комплекта против замерзания Immergas. Если предполагается отключить котел на длительный период (второй дом), рекомендуется также:

- отключить электропитание;
- слить контур ГВС котла с помощью сливного клапана (илл. 1-27) и внутренней сети распределения ГВС.

2.11 ОЧИСТКА ВНЕШНЕЙ ОБОЛОЧКИ.

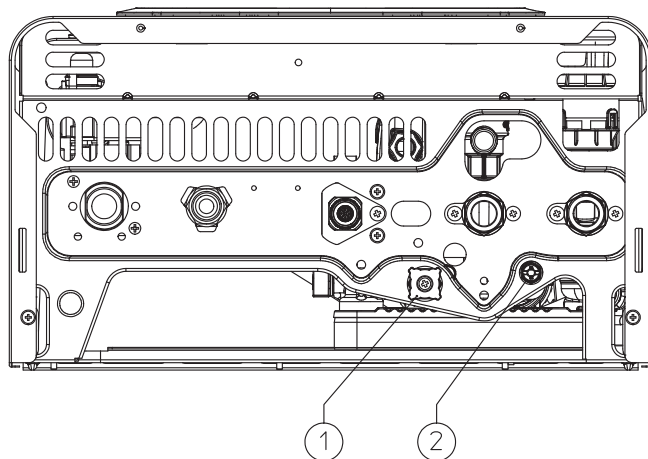
Для очистки внешней оболочки котла использовать влажную материю и нейтральное моющее средство. Не использовать абразивные и порошковые моющие средства.

2.12 ОКОНЧАТЕЛЬНОЕ ОТКЛЮЧЕНИЕ.

В случае принятия решения об окончательном отключении котла, отключение должно быть произведено квалифицированным персоналом, убедиться при этом, что аппарат отключён от газовой магистрали, водопровода и сети электропитания.

Оборудование должно быть утилизировано с наименьшим вредом для окружающей среды и в соответствии с правилами по утилизации отходов в вашем регионе.

Вид снизу.



Условные обозначения:

- 1 - Наполнительный кран
- 2 - Кран для слива воды

2-2

3 ВВЕДЕНИЕ КОТЛА В ЭКСПЛУАТАЦИЮ (ПРИЕМОЧНЫЕ ИСПЫТАНИЯ)

При запуске в эксплуатацию котла необходимо:

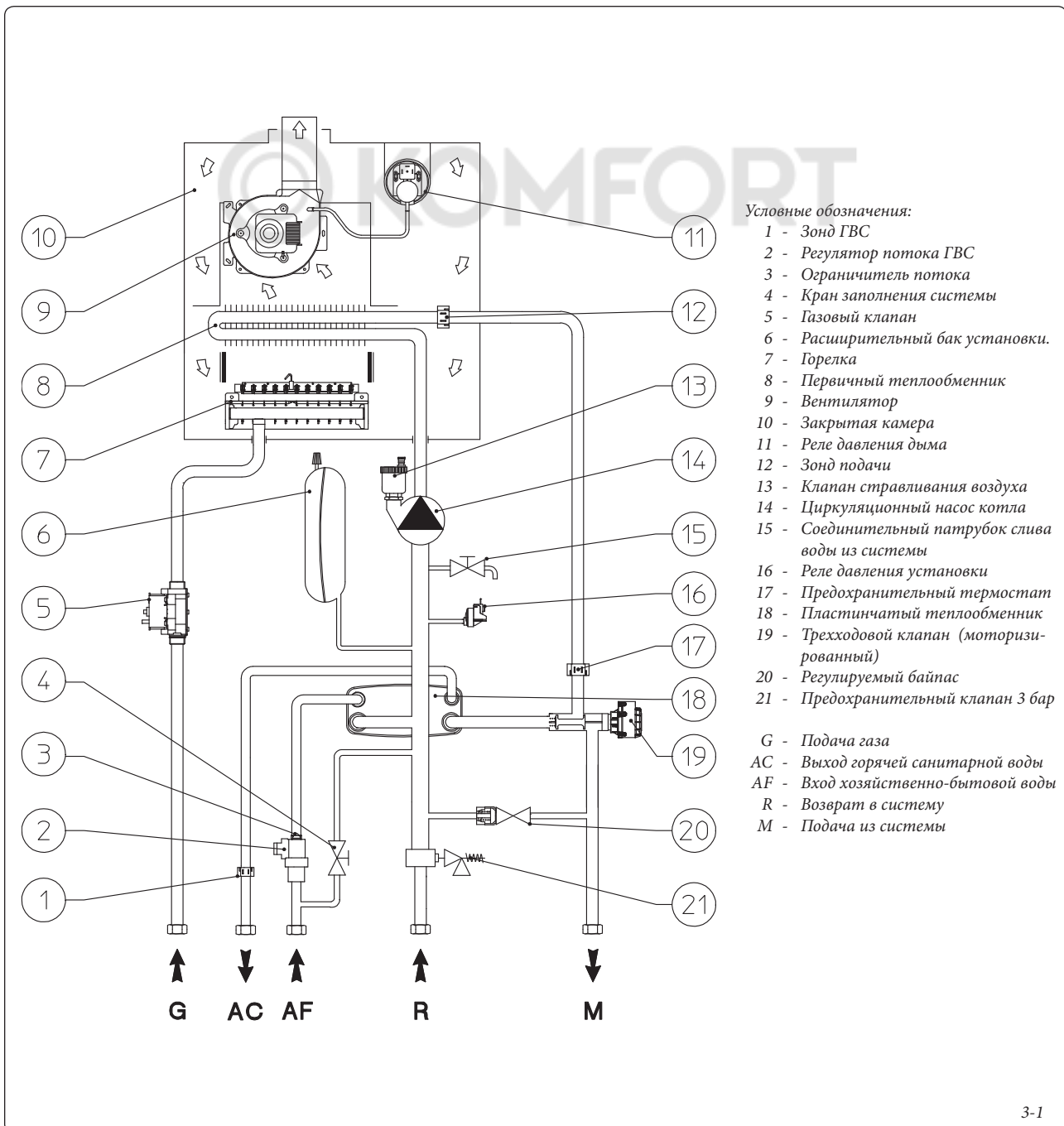
- проверить соответствие используемого газа тому, на который настроен котел;
- проверить подключение к сети 230В-50Гц, с соблюдением полярности L-N и заземления;
- проверить, что установка отопления заполнена водой, проверить что стрелка манометра котла указывает давление в диапазоне 1÷1,2 бар;
- проверить, что открыта заглушка клапана для стравливания воздуха, и что из установки выведен воздух;
- включить котел и проверить правильность зажигания;

- проверить что максимальный, промежуточный и минимальны газовый расход и соответствующее давление, отвечает тем, что указаны в паспорте (параг. 3.16);
- проверить включение защитного устройства в случае отсутствия газа и затраченное на это время;
- проверить действие рубильника, установленного перед котлом;
- проверить, что не загорожены выходы всасывания и/или дымоудаления;
- проверить включение предохранительного реле давления против нехватки воздуха;
- проверить работу регуляторов;
- запечатать устройство регулирования газового расхода (при изменении настройки);
- проверить производство ГВС;

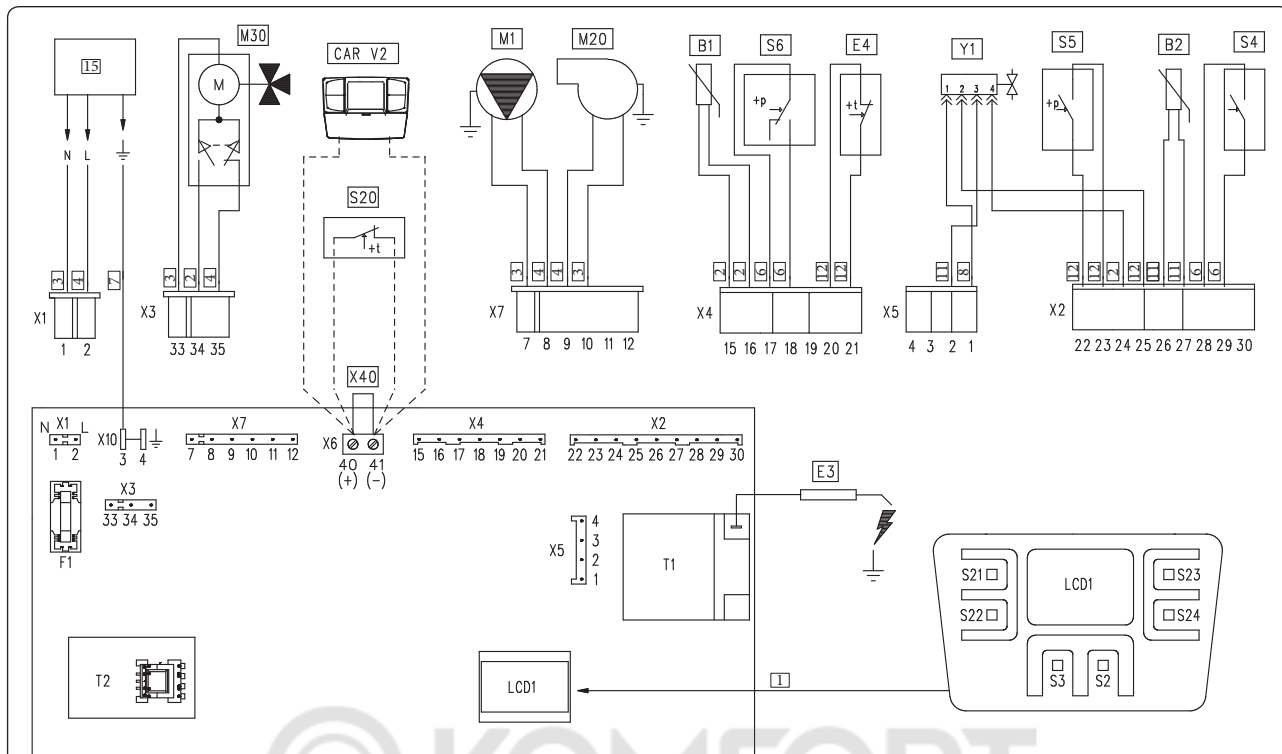
- проверить герметичность гидравлических контуров;
- проверить вентиляцию и/или проветривание помещения, где предусмотрена установка.

Если хотя бы одна из этих проверок имеет негативный результат, установка не может быть подключена.

3.1 ГИДРАВЛИЧЕСКАЯ СХЕМА.



3.2 ЭЛЕКТРИЧЕСКАЯ СХЕМА.



Условные обозначения:

- B1 - Зонд подачи
 B2 - Сантехнический зонд
 CAR V2 - Дистанционное управление Amico V² (факультативно)
 E3 - Свеча зажигания и свеча-детектор
 E4 - Предохранительный термостат
 F1 - Линейный предохранитель
 LCD1 - Дисплей
 M1 - Циркуляционный насос котла
 M20 - Вентилятор
 M30 - Трехходовой клапан
 S2 - Режимный переключатель
 S3 - Кнопка сброса блокирования
 S4 - Регулятор потока ГВС
 S5 - Реле давления установки
 S6 - Реле давления дыма
 S20 - Комнатный термостат (факультативно)

- S21 - Кнопка увеличения температуры ГВС
 S22 - Кнопка увеличения температуры
 S23 - Кнопка увеличения температуры
 S24 - Кнопка уменьшения температуры
 T1 - Трансформатор включения
 T2 - Трансформатор платы котла
 X40 - Перемычка термостата помещения
 Y1 - Газовый клапан
 1 - Интерфейс пользователя
 2 - Чёрный
 3 - Синий
 4 - Коричневый
 5 - Зелёный
 6 - Серый
 7 - Жёлтый/Зелёный
 8 - Оранжевый

- 9 - Фиолетовый
 10 - Розовый
 11 - Красный
 12 - Белый
 13 - Жёлтый
 14 - Белый/Чёрный
 15 - Электропитание 230 В пер.т. 50 Гц

Зажим X6 используется для автоматического испытания.

Примечание: интерфейс пользователя находится сбоку от сварного шва электронного блока котла.

3-2

CAR V²: на котле может быть установлено Дистанционное Управление V² (CAR V²), которое должно быть подключено к клеммам 40 и 41, соблюдая полярность, при этом должна быть удалена перемычка X40.

Термостат помещения: котел предрасположен для подключения Термостата Помещения (S20) который должен быть подключён к клеммам 40 - 41, удаляя перемычку X40.

3.3 ВОЗМОЖНЫЕ НЕПОЛАДКИ И ИХ ПРИЧИНЫ.

Примечание. техобслуживание должно быть произведено уполномоченной организацией (например, Авторизированной Сервисной Службой Immergas).

- Запах газа. Имеется утечка газовой магистрали. Необходимо проверить герметичность газоснабжения.
- Нерегулярное горение (красное или жёлтое пламя). Может быть вызвано следующим: горелка загрязнена, загорожен блок обрешетки,

вывод всасывания/дымоудаления неправильно установлен. Произвести очистку вышеуказанных компонентов и проверить правильную установку вывода.

- Частое срабатывание предохранительного термостата перегрева. Может зависеть от низкого давления воды в котле, недостаточной циркуляции в системе отопления, от заблокированного циркуляционного насоса или от неполадки на электронном блоке регулирования котла. Проверить с помощью манометра, что давление в системе находится в установленном диапазоне. Проверить, что клапаны радиаторов не закрыты.
- Наличие воздуха в установке. Проверить, что открыта заглушка клапана, для стравливания воздуха (Илл. 1-27). Проверить, что давление установки и давление предварительной нагрузки расширительного бака, находится в установленных пределах, клапан предварительной нагрузки расширительного бака должен равняться 1,0 бар, давление установки должно находиться в диапазоне от 1 и до 1,2 бар.

- Блокирование при отсутствии включения (Параг. 2.4).

3.4 ПЕРЕВОД КОТЛА С ОДНОГО ВИДА ТОПЛИВНОГО ГАЗА НА ДРУГОЙ

В том случае, если необходимо перенастроить аппарат, на газ отличный оттого, что указан на заводской паспортной табличке, необходимо запросить специальный комплект, со всем необходимым для проведения данной модификации, которая может быть быстро произведена. Операция по перенастройке на другой тип газа должна быть произведена уполномоченной организацией (например, Авторизированной Сервисной Службой Immergas).

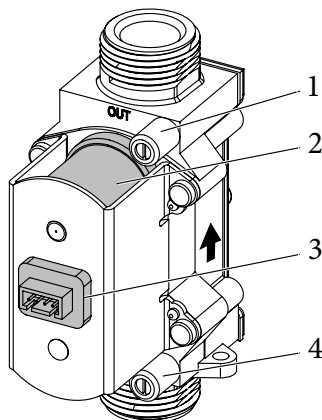
Для перевода с одного топливного газа на другой необходимо:

- отключить напряжения от агрегата;
- заменить сопла основной горелки, необходимо установить между подключением газа и соплами специальные уплотнительные шайбы, входящие в комплект;
- подключить напряжение к агрегату;

Клапан ГАЗОВЫЙ SGV 100 B&P

Условные обозначения:

- 1 - Точка замера давления на выходе газового клапана
- 2 - Катушка
- 3 - Кабельный разъём
- 4 - Точка замера давления на входе газового клапана



3-3

- выбрать при помощи кнопочного пульта котла параметр типа газа (P01) и затем выбрать (nG), если на котел поступает Метан, или (LG), если на котел поступает СНГ;
- Выполнить полное тарирование газового клапана
 - отрегулировать номинальную термическую мощность котла;
 - отрегулировать минимальную термическую мощность на этапе ГВС;
- отрегулировать минимальную тепловую мощность котла на этапе отопления (парагр. 3.7);
- отрегулировать (при необходимости) максимальную мощность отопления (парагр. 3.7);
- после того как была произведена модификация, установить клейкую этикетку, входящую в комплект, рядом с заводской паспортной табличкой. С помощью несмывающегося фломастера на табличке необходимо удалить технические данные предыдущего типа газа.

Данные настройки должны относиться к используемому типу газа, следя указаниям таблиц (Параг. 3.16).

3.5 НЕОБХОДИМЫЕ ПРОВЕРКИ, ПОСЛЕ ПЕРЕХОДА НА ДРУГОЙ ТИПА ГАЗА.

После того как модификация было произведена и были установлены сопла нужного диаметра для типа используемого газа, и было произведено тарирование на установленном давлении, необходимо проверить, что:

- отсутствуют порывы пламени в камере сгорания;
- пламя в горелке не слишком низкое и стабильное (не отходит от горелки);
- пробники давления, используемые для тарирования полностью закрыты и отсутствует утечка газа в системе.

Примечание: все операции по настройке котла должны быть произведены уполномоченной организацией (например, Автоматизированной Сервисной Службой Immergas). Тарирование горелки должно быть произведено цифровым или "U" -образным дифференциальным манометром, который подключён к отводам газового давления, над закрытой камерой (дет. 9 рис. 1-27) и на отводе давления на выходе газового клапана (дет. 1 рис. 3-3), придерживаясь давления, приведённого в таблице (Параг. 3.16) для того вида газа, для которого предрасположен котел.

3.6 ТАРИРОВАНИЕ ГАЗОВОГО КЛАПАНА.

Тарирование газового клапана необходимо выполнять при замене газового клапана, замени электронной платы или в случае перехода на другой тип газа.

Для перехода к стадии тарирования необходимо выполнить следующие действия (см. рис. 2-1):

Полное тарирование

Перейти к функции тарирования клапана.

Примечание. Чтобы перейти к функции тарирования газового клапана не должно быть запроса ГВС.

Установить параметр P15 на значение 5 и выйти из меню.

- Настройка номинальной термической мощности котла
- Нажать одновременно кнопки (2) и (5) на 5 секунд, пока на дисплее не появятся чередующиеся надписи "Au" + "to" (Автоматический).

Примечание. Снова нажать кнопки (2) и (5) на 5 секунд или же выждать 2 минуты, не выполняя никаких настроек, чтобы выйти из режима полного тарирования.

- Дождаться появления параметра b02 (регулировка номинальной термической мощности котла).

Примечание. Котел включается в режиме отопления; если необходимо выполнить настройки ГВС, то нужно открыть кран ГВС после зажигания горелки.

- Отрегулировать параметр b02, придерживаясь значений максимального давления, указанных в таблице (параг. 3.16) в зависимости от вида газа.

- Нажать кнопку (5), чтобы увеличить термический потенциал, нажать кнопку (6), чтобы уменьшить его. По завершении настройки нажать и удерживать кнопку сброса (1) до внесения в память данного параметра. Мигание значения подтверждает внесение параметра в память.

Внимание! Если во время регулировки превышает значение номинальной термической мощности котла на 0,2 мбар (таблицы пар. 3.16), то необходимо выйти и повторно войти в режим тарирования для повторной настройки.

- Настройка минимальной термической мощности котла.

- Нажать кнопку (3) или (4), чтобы выбрать параметр b01 (минимальная термическая мощность котла в режиме ГВС).

Примечание. Приступить только после тарирования номинальной термической мощности котла.

- Нажать кнопку (5), чтобы увеличить термический потенциал, нажать кнопку (6), чтобы уменьшить его. По завершении настройки нажать и удерживать кнопку сброса (1) до внесения в память данного параметра. Мигание значения подтверждает внесение параметра в память.

Корректировка тарирования.

Ниже описанная процедура позволяет частично изменить параметры, установленные при "Полном тарировании".

Перейти к функции тарирования клапана.

Примечание. Чтобы перейти к функции тарирования газового клапана не должно быть запроса ГВС.

Если параметр P15 недавно был установлен на значение 5 (например при полном тарировании газового клапана), то необходимо установить другое значение для доступа к функции "Корректировка тарирования".

- Корректировка номинальной термической мощности котла.

- Нажать одновременно кнопки (2) и (5) на 5 секунд, пока на дисплее не появятся чередующиеся надписи "Ma" + "nu" (Ручной).

Примечание. Снова нажать кнопки (2) и (5) на 5 секунд или же выждать 2 минуты, не выполняя никаких настроек, чтобы выйти из режима корректировки тарирования.

- Дождаться появления параметра b02 (регулировка номинальной термической мощности котла).

Примечание. Котел включается в режиме отопления; если необходимо выполнить настройки ГВС, то нужно открыть кран ГВС после зажигания горелки.

- Отрегулировать параметр b02, придерживаясь значений максимального давления, указанных в таблице (параг. 3.16) в зависимости от вида газа.

- Нажать кнопку (5), чтобы увеличить термический потенциал, нажать кнопку (6), чтобы уменьшить его. По завершении настройки нажать и удерживать кнопку сброса (1) до внесения в память данного параметра. Мигание значения подтверждает внесение параметра в память.

- Корректировка минимальной термической мощности котла.

- Нажать кнопку (3) или (4), чтобы выбрать параметр b01 (минимальная термическая мощность котла в режиме ГВС).

- Нажать кнопку (5), чтобы увеличить термический потенциал, нажать кнопку (6), чтобы уменьшить его. По завершении настройки нажать и удерживать кнопку сброса (1) до внесения в память данного параметра. Мигание значения подтверждает внесение параметра в память.

3.7 ПРОГРАММИРОВАНИЕ ЭЛЕКТРОННОГО БЛОКА.

На котле возможно произвести программирование некоторых рабочих параметров. Изменяя эти параметры согласно нижеприведённым указаниям, можно настроить котел согласно собственным нуждам.

Для доступа к режиму программирования необходимо действовать следующим образом (см. рис. 2-1):

- приблизительное на 5 секунд одновременно нажать на кнопки (1) и (2) пока на дисплее не откроется режим программирования;

- выбрать при помощи кнопок (3) и (4) параметр, который необходимо изменить, указанный в следующей таблице:

- изменить соответствующее значение при помощи следующих таблиц посредством кнопок (5) и (6);

- подтвердить заданное значение нажатием кнопки Сброса (1) приблизительно на 5 секунд.

Примечание. Если не нажимать никакие кнопки в течение 2 минут либо нажать одновременно приблизительно на 5 секунд кнопки (1) и (2), то операция автоматически аннулируется.

Id Параметр	Параметр	Описание	Диапазон (дет. 9 рис. 2-1)	По умолчанию
P01	Выбор вида газа	Настоящая функция служит для настройки котла, чтобы обеспечить его правильную работу с определенным видом газа.	nG - Метан LG - СНГ	Установлен в зависимости от используемого газа
P02	Задержка включения отопления с запросов термостата помещения и удаленного управления	Котел запрограммирован на включение через 3 секунды после запроса. В случае особых установок (напр. установок разделенные на зоны с термостатическими моторизованными клапанами и т.д.) может быть необходима задержка зажигания.	0 - 20 (00 = 3 секунды 01 = 30 секунд 02 = 1 минута 20 = 10 минут)	0
P03	Постоянное или переменное заданное значение ГВС	Устанавливая параметр P3 в режиме on выключение горелки связано с настройкой регулирования температуры ГВС. В режиме oF выключение горелки происходит на максимальном значении.	on - зависимое oF - постоянное	oF
P05	Минимальная мощность отопления	Котел оснащён электронным модулированием, которое регулирует мощность котла в зависимости от фактических тепловых нужд помещения. Следовательно, обычно котел функционирует в изменяемом диапазоне газового давления, от минимальной до максимальной мощности отопления в зависимости от термической нагрузки установки. Примечание: котел выпущен и тарирован на этапе отопления на номинальную мощность. Для достижения номинальной мощности отопления необходимо около 10 минут, значение изменяется параметром (P06).	0 - 63 %	Устанавливается согласно заводских испытательных работ
P06	Максимальная мощность отопления	Примечание: выбор параметров "Минимальная мощность отопления" и "Максимальная мощность отопления", при запросе отопления, позволяет включение котла и питание модулятора током, равным соответствующему установленному значению.	0 - 100 %	100
P07	Программирование по времени включения отопления	Котел оснащён электронным реле времени, который предотвращает частое зажигание горелки на фазе отопления.	0 - 10 минут (0 = 30 секунд)	3
P08	Таймер рампы отопления	Во время зажигания котел следует кривой зажигания до достижения максимальной установленной мощности.	0 - 10 минут (0 = 30 секунд)	10
P10	Мощность зажигания	Устанавливает, при какой мощности должен включаться котел. Можно установить 1-ую степень медленного включения газового клапана. При увеличении значения параметра увеличивается мощность включения.	0 - 40	0
P13	Градиент температуры	Изменяет значение срабатывания из-за недостаточной циркуляции (E27)	0 - 15 (0 = функция отключена)	11
P14	Вид котла	Устанавливает вид котла и его режим работы 1 = котел с открытой камерой (NIKE) 2 = котел с закрытой камерой (EOL0)	1 - 2	2
P15	Тарирование газового клапана	Позволяет выполнить тарирование газового клапана 5 = полное тарирование отличное от 5 = корректировка тарирования	0 - 20	0
P16	Контроль клапана	Внимание! Не изменять данный параметр	0 - 2	2

Примечание. Параметры P00, P04, P09, P11, P12 не используются для этой модели котла.

3.8 ФУНКЦИЯ "ТРУБОЧИСТА".

При включении данной функции котел включается на максимальную мощность отопления (P06) на 15 минут. При данном режиме работы невозможно осуществить никакие настройки и остаётся включенным только предохранительный термостат температуры и ограничивающий термостат. Для установки функции "трубочиста", необходимо держать нажатой кнопку Reset (Сброс) в течении не менее 5 секунд, включение данной функции отображается миганием основных знаков (8 и 11 Илл. 2-1). Эта функция позволяет технику проверить параметры горения. По окончании проверки следует отключить данную функцию, выключая

и повторно включая котел или же просто нажимая на кнопку сброса приблизительно на 5 секунд (1 илл. 2-1). Нажатием кнопок (3 или 4) можно установить соответственно на P06 и на P05 максимальную мощность отопления. Нажатием кнопок (5 или 6) можно изменить мощность на один процентный пункт.

При желании подключить функцию "трубочиста" в режиме ГВС, необходимо открыть кран ГВС после включения горелки.

Нажатием кнопок (3 или 4) можно отрегулировать от 0% до 100% максимальную мощность котла. Нажатием кнопок (5 или 6) можно изменить мощность на один

процентный пункт.

Примечание. Отображение процентной доли мощности котла чередуется с отображением температуры, считываемой датчиком на подаче.

3.9 РАСПРЕДЕЛЕНИЕ ИНТЕРВАЛОВ ВРЕМЕНИ ОТОПЛЕНИЯ.

Котел оснащён электронным реле времени, который предотвращает частое зажигание горелки, на фазе отопления. Котел оснащается таймером, настроенным на 3 минуты. Для настройки временных интервалов других значений, следовать инструкциям для установки

параметров, выбирая параметр (P07) и устанавливая по одному значению, указанные в настоящей таблице.

3.10 ФУНКЦИЯ АНТИБЛОКИРОВАНИЯ ТРЁХХОДОВОГО БЛОКА.

Котел оснащён функцией, которая каждые 24 часа запускает 3-ходовый моторизованный блок, выполняя полный цикл, чтобы сократить риск блокирования трёхходового блока в связи с длительным простоем.

3.11 ФУНКЦИЯ АНТИБЛОКИРОВАНИЯ НАСОСА.

В режиме работы "лето", (P) котел оснащён функцией, которая запускает насос не менее 1 раза каждые 24 часа на период, равный 30 секунд с целью уменьшения риска блокирования, из-за большого простоя.

В режиме работы "зима" (S) котел оснащён функцией, запускающий насос 1 раз каждые 3 часа на 30 секунд.

3.12 ЗАЩИТА ОТ ЗАМЕРЗАНИЯ ТЕРМОСИФОНОВ.

Если температура возврата воды из отопительной системы ниже 4°C, котел запускается до достижения 42°C.

3.13 ПЕРИОДИЧЕСКАЯ САМОПРОВЕРКА ЭЛЕКТРОННОГО БЛОКА.

Во время работы котла в режиме отопления или в режиме ожидания, каждые 18 часов после последней проверки/питания запускается настоящая функция. Если котел работает в режиме производства горячей

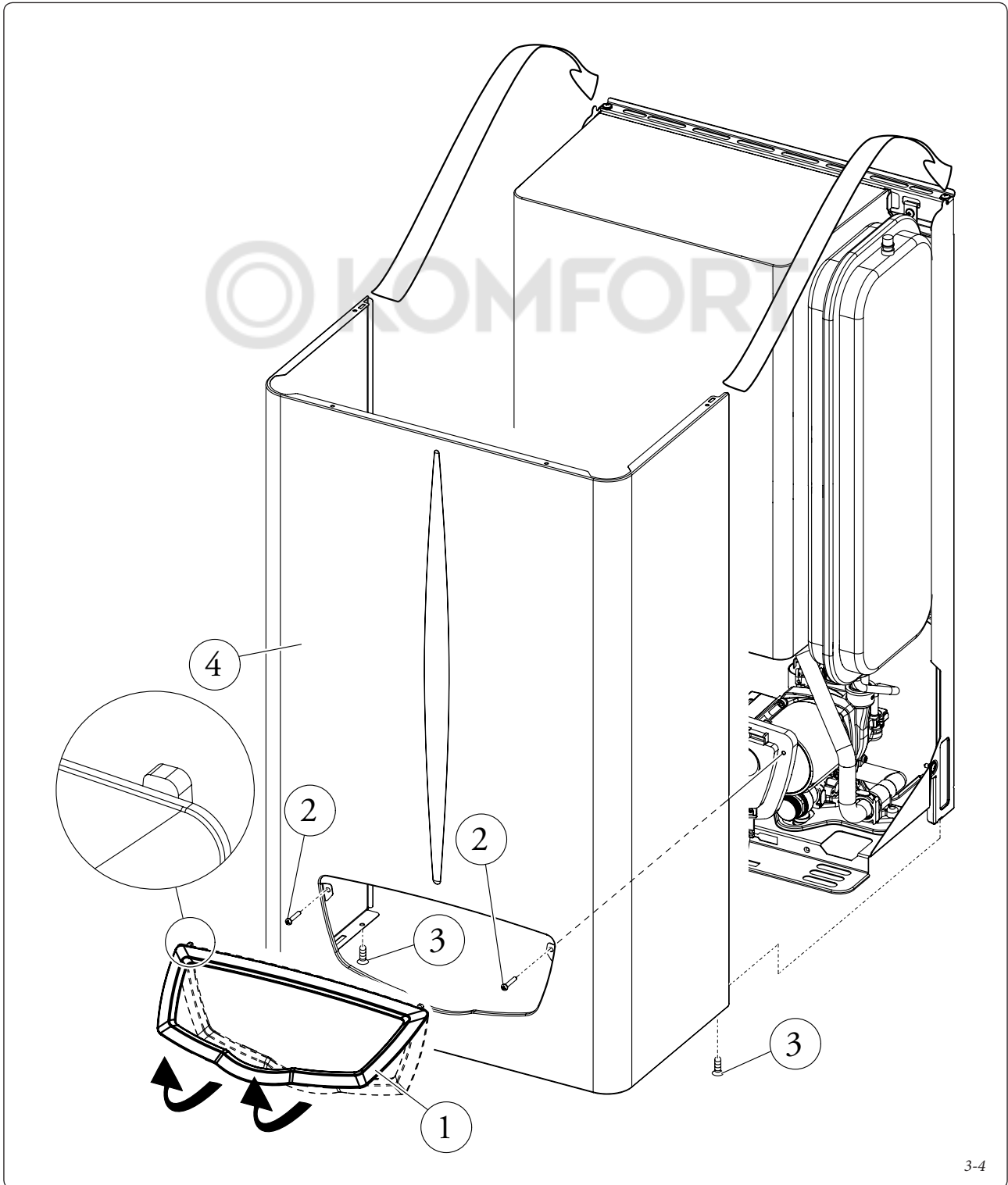
воды, то самопроверка запускается через 10 минут через произведённого забора воды на 10 секунд.

Примечание: во время самопроверки котел находится в пассивном состоянии, включая сигнализации.

3.14 ДЕМОНТАЖ КОРПУСА.

Для упрощения технического обслуживания котла, возможно, демонтировать корпус, следя эти простым указаниям (илл. 3-4):

- Снять рамку (1), придерживаясь за края и притягивая к себе, как указано стрелками.
- Отвинтить 2 передних болта (2) и 2 нижних болта (3) крепления кожуха (4).
- Потянуть на себя защитный кожух (4) и одновременно толкнуть вверх, для снятия с верхних крючков.



3-4

3.15 ЕЖЕГОДНЫЙ КОНТРОЛЬ И ТЕХОБСЛУЖИВАНИЕ АГРЕГАТА.

Не реже одного раза в год следует выполнять следующие операции по техобслуживанию.

- Производить чистку теплообменника со стороны дымовых газов.
- Производить чистку главной горелки.
- Визуально проверить отсутствие на вытяжном кожухе повреждений или коррозии.
- Проверять правильность включения и функционирования агрегата.
- Проверять правильность тарирования горелки в режимах подогрева сантехнической воды и воды в отопительной системе.
- Проверять правильность функционирования управляющих и регулирующих устройств агрегата, в частности:
 - срабатывание рубильника - переключателя, установленного за котлом;
 - срабатывание термостата регулировки температуры воды в отопительной системе;

- срабатывание термостата регулировки температуры ГВС.
- Проверить герметичность газовой системы агрегата и внутренней системы.
- Проверить включение защитного устройства, против отсутствия газа проверки ионизированного пламени, затраченное на это время должно быть ниже 10 секунд.
- Визуально проверить отсутствие утечек воды и окисления на переходниках.
- Визуально проверять, не засорились ли сливные отверстия предохранительных клапанов.
- Проверить, что нагрузка расширительного бака, после сброса давления установки до нуля (значение считывается с манометра котла), равна 1,0 бар.
- Проверять, чтобы статическое давление системы (при системе в холодном состоянии и после доливки воды в нее через кран заполнения) составляло от 1 до 1,2 бар.

- Визуально проверять, чтобы предохранительные и управляющие устройства не были короткозамкнуты и/или подвергнуты несанкционированным изменениям, в частности проверить

- предохранительный термостат температуры;
- реле давления воды;
- Проверить исправность электрода.
- Проверять сохранность и целостность электрооборудования, в частности, следующее:
 - электрические провода должны проходить через специально предназначенные для этого кабельные каналы;
 - они не должны быть почерневшими или подгоревшими.

Внимание! В дополнение к ежегодному техобслуживанию необходимо выполнять проверку системы отопления. Периодичность и способ проведения устанавливаются действующими техническими стандартами.

3.16 ИЗМЕНЯЕМАЯ ТЕРМИЧЕСКАЯ МОЩНОСТЬ.

ТЕПЛОВАЯ МОЩНОСТЬ	ТЕПЛОВАЯ МОЩНОСТЬ		МЕТАН (G20)			БУТАН (G30)			ПРОПАН (G31)		
			РАСХОД ГАЗА НА ГОРЕЛКЕ	ДАВЛ. СОПЛА ГОРЕЛКИ		РАСХОД ГАЗА НА ГОРЕЛКЕ	ДАВЛ. СОПЛА ГОРЕЛКИ		РАСХОД ГАЗА НА ГОРЕЛКЕ	ДАВЛ. СОПЛА ГОРЕЛКИ	
(кВт)	(ккал/ч)		(м ³ /ч)	(мбар)	(мм H ₂ O)	(кг/ч)	(мбар)	(мм H ₂ O)	(кг/ч)	(мбар)	(мм H ₂ O)
24,0	20640	ОТОП + ГВС	2,77	13,15	134,1	2,07	29,30	298,8	2,03	37,50	382,4
23,0	19780		2,65	12,24	124,8	1,98	26,60	271,2	1,95	33,78	344,4
22,0	18920		2,54	11,38	116,0	1,89	24,09	245,7	1,86	30,35	309,5
21,0	18060		2,42	10,55	107,6	1,81	21,77	222,0	1,78	27,19	277,3
20,0	17200		2,31	9,76	99,5	1,72	19,62	200,1	1,70	24,29	247,7
19,0	16340		2,20	9,00	91,8	1,64	17,63	179,8	1,61	21,63	220,6
18,0	15480		2,09	8,27	84,3	1,56	15,79	161,1	1,53	19,20	195,8
17,0	14620		1,98	7,57	77,2	1,48	14,10	143,7	1,46	16,97	173,1
16,0	13760		1,88	6,89	70,3	1,40	12,53	127,8	1,38	14,95	152,5
15,0	12900		1,77	6,24	63,6	1,32	11,10	113,2	1,30	13,13	133,9
14,0	12040		1,66	5,61	57,2	1,24	9,78	99,8	1,22	11,49	117,2
13,0	11180		1,55	5,00	51,0	1,16	8,59	87,6	1,14	10,03	102,3
12,0	10320		1,45	4,40	44,9	1,08	7,52	76,7	1,06	8,76	89,3
11,0	9460		1,34	3,83	39,0	1,00	6,56	66,9	0,98	7,67	78,2
10,0	8600		1,23	3,27	33,3	0,92	5,72	58,3	0,90	6,75	68,9
9,0	7740	1,12	2,72	27,7	0,84	5,00	50,9	0,82	6,03	61,4	
8,0	6880	ГВС	1,01	2,19	22,3	0,75	4,39	44,8	0,74	5,49	56,0
7,2	6192		0,92	1,77	18,0	0,69	4,00	40,8	0,67	5,20	53,0

Примечание: давления, приведенные в таблице, представляют собой перепады давлений между выходом газового клапана и камерой сгорания. Настройки производятся цифровым дифференциальным манометром (с "U"-образной колонкой или цифровым) с датчиками установленными в отводы

давления на выходе газового клапана с регулируемым модулем и на положительном отводе давления закрытой камеры. Параметры по мощности в таблице получены с трубой всасывания-дымоудаления длиной 0,5 м. Величины расхода газа приведены для минимальной тепловой мощности при

температуре 15°C и давлении 1013 мбар. Величины давлений на горелке приведены для использования газа при температуре 15°C.

3.17 ПАРАМЕТРЫ ГОРЕНИЯ.

		G20	G30	G31
Диаметр газового сопла	мм	1,30	0,79	0,79
давление питания	мбар (мм H ₂ O)	20 (204)	29 (296)	37 (377)
Массовый расход дымовых газов при номинальной мощности	кг/ч	55	50	54
Массовый расход дымовых газов при минимальной мощности	кг/ч	57	53	51
CO ₂ при Q. Ном./Мин.	%	6,80 / 2,05	8,80 / 2,56	8,00 / 2,65
CO при 0% O ₂ при Q. Ном./Мин.	ppm	50 / 140	109 / 173	62 / 111
NO _x при 0% O ₂ при Q. Ном./Мин.	мг/кВтч	150 / 134	250 / 140	310 / 180
Температура дымовых газов при номинальной мощности	°C	127	142	132
Температура дымовых газов при минимальной мощности	°C	96	94	96

Параметры горения: условия измерения КПД (температура подачи / температура возврата = 80 / 60 °C), контрольная температура окружающей среды = 15°C.

3.18 ТЕХНИЧЕСКИЕ ДАННЫЕ.

Номинальная потребляемая тепловая мощность	кВт (ккал/ч)	26,2 (22508)
Минимальная потребляемая тепловая мощность ГВС	кВт (ккал/ч)	8,7 (7460)
Минимальная потребляемая тепловая мощность отопления	кВт (ккал/ч)	10,6 (9108)
Номинальная тепловая мощность (полезная)	кВт (ккал/ч)	24 (20640)
Минимальная тепловая мощность ГВС (полезная)	кВт (ккал/ч)	7,2 (6192)
Минимальная тепловая мощность отопления (полезная)	кВт (ккал/ч)	9,0 (7740)
Полезный тепловой КПД при номинальной мощности	%	91,7
Полезный тепловой КПД при 30% от номинальной мощности	%	87,3
Потери тепла на корпусе при вкл/выкл. горелке	%	1,1 / 0,08
Потери тепла в дымоходе при вкл/выкл. горелке	%	7,2 / 0,01
Макс. рабочее давление в отопительной системе	бар	3
Макс. рабочая температура в отопительной системе	°C	90
Регулируемая температура отопления	°C	38-85
Полный объем расширительного бака	л	4,2
Предв. давление расширительного бака	бар	1,0
Содержание воды генератора	л	1,9
Напор при расходе 1000 л/час	кПа (м H ₂ O)	24,50 (2,5)
Диапазон регулировки температуры подогретой санитарной воды	°C	30 - 60
Ограничитель протока санитарной воды	Л/мин	7,7
Мин. давление (динамическое) системы ГВС	бар	0,3
Макс. рабочее давление в системе ГВС	бар	10
Минимальный проток ГВС	Л/мин	--
Удельный расход (ΔT 30°C)	Л/мин	11,1
Удельный расход при непрерывной работе (ΔT 30 °C)	Л/мин	--
Вес полного котла	кг	31,1
Вес пустого котла	кг	29,2
Подключение к электрической сети	В/Гц	230/50
Номинальный потребляемый ток	А	0,62
Установленная электрическая мощность	Вт	125
Потребляемая мощность цирк. насоса	Вт	83
Потребляемая мощность вентилятора	Вт	29
Класс защиты электрооборудования агрегата	-	IPX5D
Класс NO _x	-	3
Взвешенный NO _x	мг/кВтч	129
Взвешенный CO	мг/кВтч	131
Тип агрегата	C12 / C32 / C42 / C52 / C62 / C82 / B22p / B32	
Категория	II 2H3+	

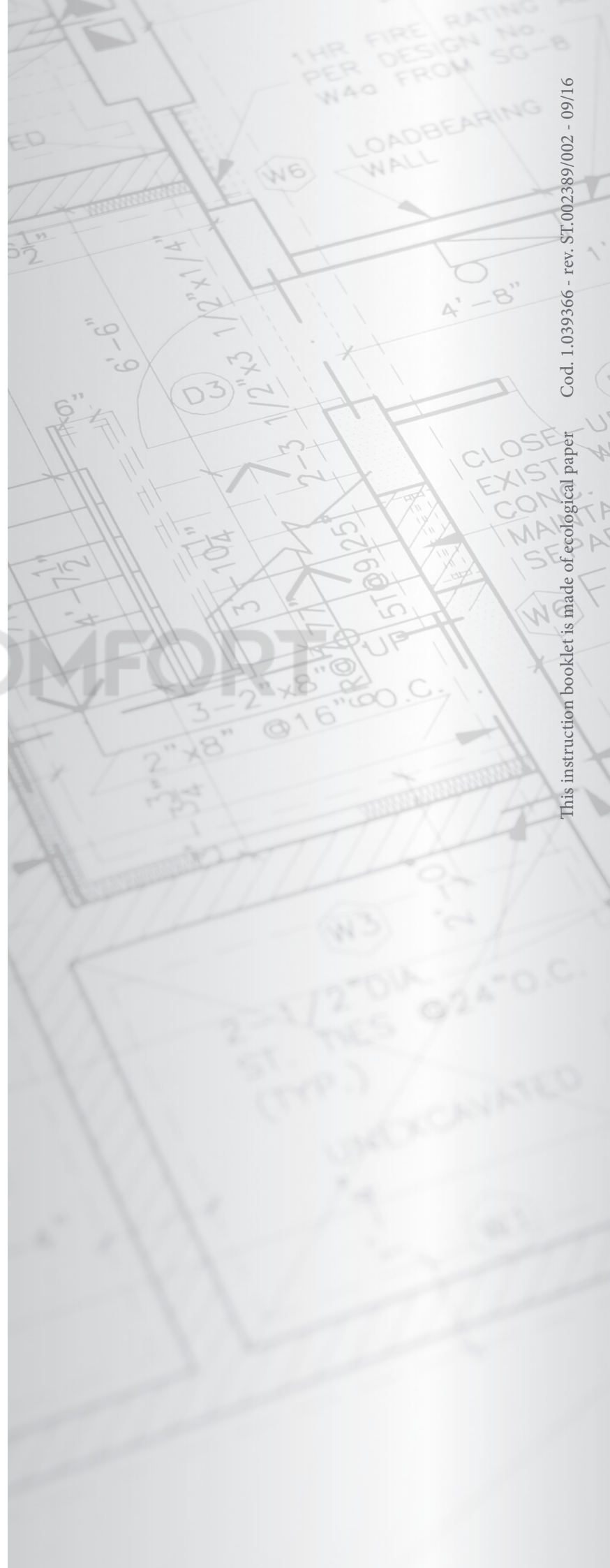
- Данные по подогретой сантехнической воде приведены для динамического давления на входе 2 бар и температуры на входе 15°C; значения измерены непосредственно на выходе котла, с учетом того, что для получения заявленных характеристик необходимо смешивание с холодной водой.

- Максимальный уровень шума, издаваемого при работе котла, составляет < 55 дБА. Уровень шума замеренный при испытаниях в частично звукопоглощающей камере при работе котла на полную тепловую мощность и при длине воздухопроводов, соответствующей установленным нормам.

© KOMFORT



Представитель изготовителя на территории РФ:
ООО «ИММЕРГАЗ» Москва, Наб. Академика Туполева, дом 15 стр.2
Тел. (495)150-57-75



Cod. 1.039366 - rev. ST.002389/002 - 09/16

This instruction booklet is made of ecological paper

Immergas Europe

Immergas Europe s.r.o.
Priemyselná ul. 4789, Poprad-Matejovce 05951
Tel. +421524314311
Fax +421524314316

Certified company ISO 9001