

MAKERS

Брошюра с инструкциями и предупреждениями RU

 **IMMERGAS**

**EOLO Mythos**  
**10 2 R**

 **KOMFORT**



## **Уважаемый клиент,**

Поздравляем Вас с покупкой высококачественного изделия компании Immergas, которая на долгое время обеспечит Вам комфорт и надёжность. Как клиент компании Immergas, вы всегда можете рассчитывать на нашу авторизованную сервисную службу, всегда готовую обеспечить постоянную и эффективную работу Вашего бойлера. Внимательно прочитайте ниже следующие страницы: вы сможете найти в них полезные советы по работе агрегата, соблюдение которых только увеличит у вас чувство удовлетворения от приобретения котла фирмы Immergas.

Рекомендуем вам своевременно обратиться в свой местный Авторизованный Сервисный центр для проверки правильности первоначального функционирования агрегата. Наш специалист проверит правильность функционирования, произведёт необходимые регулировки и покажет Вам как правильно эксплуатировать агрегат.

При необходимости проведения ремонта и планового техобслуживания, обращайтесь в уполномоченные сервисные центры компании Immergas; они располагают оригинальными комплектующими и персоналом, прошедшим специальную подготовку под руководством представителей фирмы производителя.

## **Общие указания по технике безопасности**

Все изделия Immergas защищены соответствующей упаковкой для транспортировки.

Такие материалы должны храниться в сухих помещениях, защищенных от непогоды.

Инструкция по эксплуатации является важнейшей составной частью агрегата и должна быть передана новому пользователю, которому поручена его эксплуатация, в том числе, в случае смены его владельца.

Её следует тщательно хранить и внимательно изучать, так как в ней содержатся важные указания по безопасности монтажа, эксплуатации и техобслуживания агрегата.

В настоящей инструкции содержится техническая информация в отношении монтажа котлов Immergas. В отношении остальных вопросов, связанных с монтажом самих котлов (например: безопасность на рабочем месте, охрана окружающей среды, профилактика несчастных случаев), необходимо придерживаться действующего законодательства и принципов разумной эксплуатации оборудования.

Согласно с действующему законодательству, проект установки должны разрабатывать только уполномоченные специалисты, в пределах параметров установленных Законом. Монтаж и техобслуживание агрегата должны производиться с соблюдением всех действующих норм и в соответствии с указаниями изготовителя квалифицированным персоналом, под которым понимаются лица, обладающие необходимой компетентностью в области соответствующего оборудования.

Ненадлежащий монтаж и установка агрегата и/или его компонентов, принадлежностей, комплектов и устройств Immergas может вызвать непредвиденные проблемы в отношении физических лиц, животных или имущества. Чтобы обеспечить правильный монтаж агрегата, внимательно ознакомьтесь с прилагаемыми к нему инструкциями.

Техобслуживание должно выполняться квалифицированным техническим персоналом; авторизованная Сервисная служба компании Immergas в этом смысле является гарантией квалификации и профессионализма.

Агрегат должен использоваться исключительно по тому назначению, для которого он предназначен. Любое прочее использование следует считать неправильным и, следовательно, потенциально представляющим опасность.

В случае ошибок при монтаже, эксплуатации или техобслуживании, вызванных несоблюдением действующих технических норм и положений или указаний, содержащихся в настоящей инструкции (или в любом случае предоставленных изготовителем), с изготовителя снимается любая контрактная или внеконтрактная ответственность за могущий быть причиненный ущерб, а также аннулируется имевшаяся гарантия.

Для получения дополнительной информации по монтажу тепловых газовых генераторов посетите сайт компании Immergas, расположенный по адресу: [www.immergas.com](http://www.immergas.com)

## СОДЕРЖАНИЕ

УСТАНОВЩИК		ПОЛЬЗОВАТЕЛЯ		ТЕХОБСЛУЖИВАНИЮ	
	стр.		стр.		стр.
1	Установка котла.....	2	Инструкции по эксплуатации и техобслуживанию.....	3	Подключение бойлера к работе (начальная проверка).....
1.1	Указания по технике безопасности при монтаже.....	2.1	Чистка и техобслуживание.....	3.1	Гидравлическая схема.....
1.2	Основные размеры.....	2.2	Общие указания по технике безопасности.....	3.2	Электрическая схема.....
1.3	Защита от замерзания.....	2.3	Панель управления.....	3.3	Возможные неполадки и их причины.....
1.4	Подключения (Факультативные).....	2.4	Оповещение о поломках и неисправностях.....	3.4	Перевод бойлера с одного вида топливного газа на другой.....
1.5	Дистанционное управление и хронотермостат помещения (опция).....	2.5	Восстановление давления в отопительной системе.....	3.5	Необходимые проверки, после перехода на другой типа газа.....
1.6	Системы дымоудаления Immergas.....	2.6	Слив установки.....	3.6	Необходимые настройки.....
1.7	Таблицы коэффициентов сопротивления и эквивалентных длин.....	2.7	Защита от замерзания.....	3.7	Программирование электронного блока.....
1.8	Установка концентрического горизонтального комплекта.....	2.8	Очистка внешней оболочки.....	3.8	Функция медленного автоматического включения с выводом заданной по времени кривой зажигания.....
1.9	Установка концентрического вертикального комплекта.....	2.9	Окончательное отключение.....	3.9	Функция “трубочиста”.....
1.10	Установка комплекта сепаратора.....			3.10	Распределение интервалов времени отопления.....
1.11	Проведение труб для каминов или технические отверстия.....			3.11	Функция антиблокирования насоса.....
1.12	Дымоудаление с помощью дымохода/ камина.....			3.12	Защита от замерзания термосифонов. 23
1.13	Дымоотводы, дымоходы и дымники.....			3.13	Периодическая самопроверка электронного блока.....
1.14	Заполнение установки.....			3.14	Демонтаж корпуса.....
1.15	Подключение газовой установки.....			3.15	Ежегодный контроль и техобслуживание агрегата.....
1.16	Приведение бойлера в эксплуатацию (включение).....			3.16	Изменяемая термическая мощность.....
1.17	Циркуляционный насос.....			3.17	Параметры горения.....
1.18	Комплекты, предоставляемые по заказу.....			3.18	Технические данные.....
1.19	Комплекующие бойлера.....			3.19	Условные обозначения на табличке.....

# 1 УСТАНОВКА КОТЛА

## 1.1 УКАЗАНИЯ ПО ТЕХНИКЕ БЕЗОПАСНОСТИ ПРИ МОНТАЖЕ.

Бойлер Eolo Mythos 10 2R был разработан только для настенной установки; должен использоваться для обогрева помещений и производства горячей сантехнической воды для домашних и нужд.

Место для монтажа котла и соответствующих принадлежностей Immergas должно обладать соответствующими техническими и конструкционными характеристиками, которые обеспечивают (в условиях безопасности, эффективной и простой работы):

- монтаж (согласно предписаниям технических норм законодательства и технических стандартов);
- операции по техническому обслуживанию (включая плановое, периодическое, ежедневное и внеочередное);
- демонтаж (в том числе наружу, в место, предназначенное для загрузки и транспортировки агрегатов и компонентов), а также их замена аналогичными агрегатами и/или компонентами.

Стена должна быть гладкой, на ней должны отсутствовать выемки и углубления, препятствующие доступу к нижней панели. Данный бойлер не был разработан для установки на фундамент или пол (Илл. 1-1).

При различных типах монтажа, используются различные типы бойлера, в частности:

- при установке **бойлера типа В<sub>22</sub>**, используется особый наконечник для всасывания воздуха, непосредственно с места, где был установлен бойлер;
- при установке **бойлера типа С С** используются концентрические трубы, или другие типы переходников, предусмотренные для бойлеров с камерой сгорания для всасывания воздуха и вывода выхлопного газа.

Только предприятия с профессиональной квалификацией уполномочено устанавливать газовые аппараты Immergas.

Установка должна быть произведена согласно предписаниям нормативных требований, действующего законодательства, согласно местным техническим нормативным требованиям и согласно указаниям инструкции.

Перед установкой аппарата необходимо проверить, что данный аппарат доставлен в целостном виде; если это не так, необходимо немедленно обратиться к поставщику. Детали упаковки (скобы, гвозди, пластиковые пакеты, вспененный полистер, и т.д.) не должны быть оставлены рядом с детьми, так как являются источниками опасности. В том случае, если аппарат размещается внутри шкафа или между двумя шкафами, должно быть достаточно пространства для нормального техобслуживания; рекомендуется оставлять не менее 45 см между верхней стенкой котла и потолком и воздушный зазор в 3 см между кожухом бойлера и вертикальными панелями шкафа. Вблизи аппарата не должен находиться никакой легковоспламеняющийся предмет (бумага, тряпки, пластика, полистирол и т.д.).

Не устанавливать под бойлером домашние электрические приборы, так как они могут понести ущерб, в случае приведения в действие защитного клапана (если он предусмотрено

нительно не подключён к сточной воронке), или в случае утечки гидравлических переходников; в противном случае, изготовитель не несёт ответственности, в случае урона, нанесённого электрическим приборам.

Принимая во внимание вышеперечисленное, рекомендуется также не устанавливать под бойлером различные предметы, мебель и т.д.. В случае неполадок, поломок или не налаженного функционирования, аппарат должен быть отключён, а также необходимо обратиться в специализированную компанию (например, техника Авторизованного Сервисного центра Immergas, который обладает специализированной технической подготовкой, и оригинальными запчастями). Не проводить никаких не уполномоченных вмешательств или попыток ремонтных работ.

Несоблюдение вышеуказанных правил лежит на личной ответственности и прерывает гарантию оборудования.

### • Нормы установки:

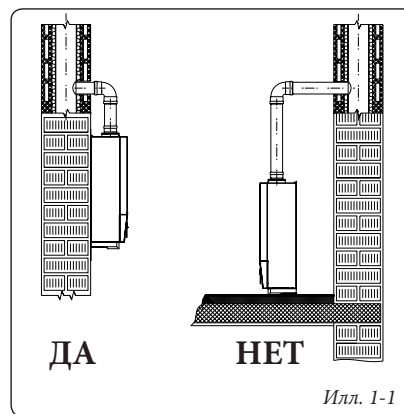
- настоящий бойлер может быть установлен во внешнем, частично защищённом помещении. Под частично защищённым помещением, подразумевается такое помещение, в котором бойлер не подвергнут прямому воздействию и прониканию атмосферных явлений (дождь, снег, град и т.д.);
- запрещена установка в пожароопасных помещениях (например: гаражи, подземные автостоянки), приборов, работающих на газе и соответствующих дымовых каналов и воздухозаборников воздуха для сгорания;
- запрещена установка по вертикальной проекции варочной поверхности;
- а также запрещена установка в помещениях/строениях для общего пользования, например, лестницы, подвал, подъезды, чердак, чердачный этаж, пожарные лестницы и т.д., если не установлены в специальных технических отсеках, принадлежащих каждой отдельной жилищной единице, доступ к которым, имеет только пользователь (характеристики технических отсеков приводятся в стандарте).

**Внимание:** установка бойлера на стену, должна гарантировать его надёжную поддержку и эффективность.

*Дюбеля (входящие в серийный комплект поставки), в том случае если в наличии имеются опорная скоба или шаблон крепления, поставляемые вместе с бойлером, используются только для установки бойлера на стену; могут гарантировать должную опору только в том случае, если правильно вставлены (согласно правилам хорошей техники) в стену, состоящую из полных или полуполных кирпичей. В том случае, если стена сооружена из полых кирпичей или блоков, перегородки с ограниченной статичностью, или из любой другой не указанной в документации кладки, необходимо произвести предварительную статическую проверку опорной системы.*

**Примечание:** болты для дюбелей с шестигранными головками в блистерной упаковке, предназначены только для фиксации скобы на стену.

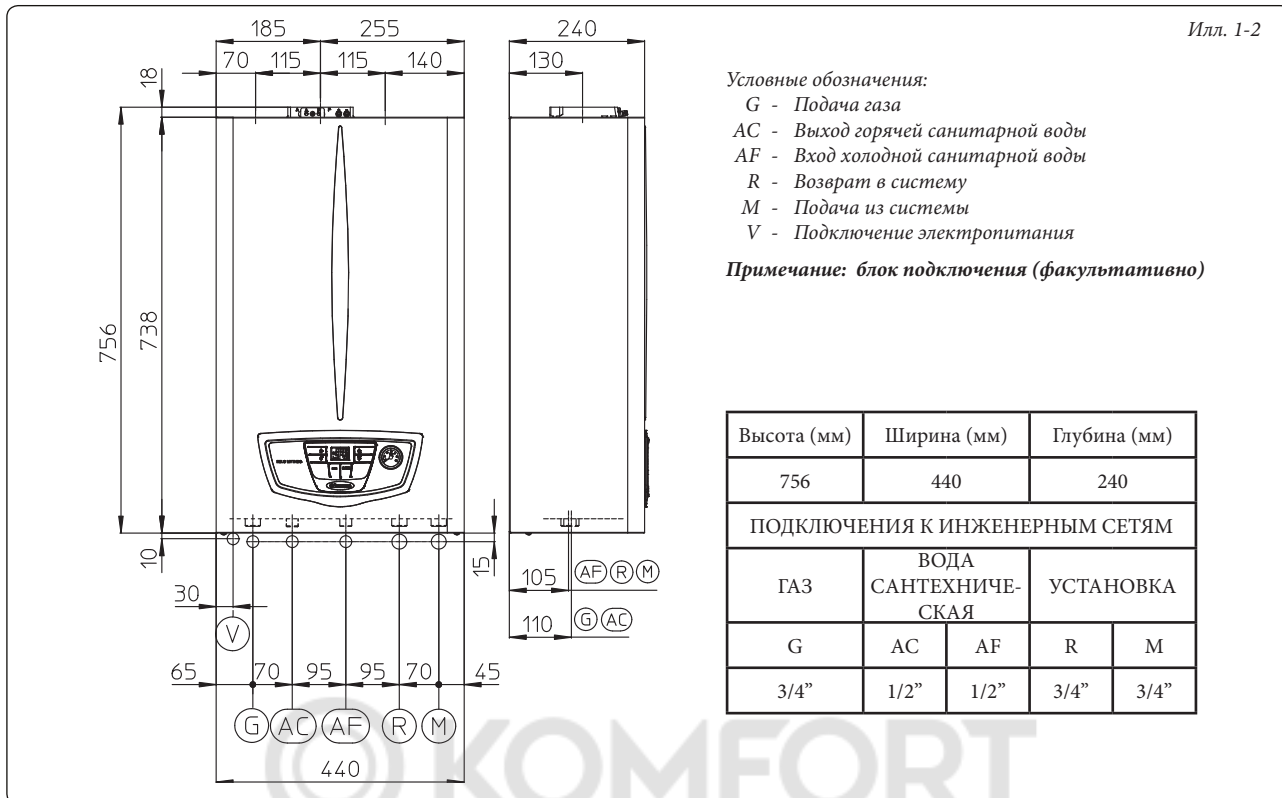
Бойлеры данного типа служат для нагрева воды до температуры, ниже точки кипения при атмосферном давлении.



Илл. 1-1

Они должны быть подключены к отопительной системе и к водопроводной магистрали, соответствующей их характеристикам и мощности.

## 1.2 ОСНОВНЫЕ РАЗМЕРЫ.



## 1.3 ЗАЩИТА ОТ ЗАМЕРЗАНИЯ.

**Минимальная температура -5°C.** Бойлер серийно оборудован системой защиты от замерзания, которая приводит в действие насос и горелку в том случае, когда температура воды отопительной системы внутри бойлера опускается ниже 4°C.

Защита от замерзания вступает в действие только в том случае, если:

- бойлер должным образом подключён к системе газового и электропитания;
- к бойлеру постоянно подключено питание;
- бойлер не заблокирован из-за неосуществлённого зажигания (Параг. 2.4);
- основные компоненты бойлера не находятся в аварийном состоянии.

*В настоящих условиях, бойлер защищён от замерзания до температуры окружающей среды -5°C.*

**Минимальная температура -15°C.** В том случае если бойлер устанавливается в таких местах, где температура опускается ниже -5°C и при недостатке газового питания, или если бойлер блокируется из-за недостаточного зажигания, агрегат может не избежать замораживания.

*Во избежание замораживания, придерживаться следующих правил:*

- защищать от замораживания систему отопления, введя в эту систему антифриз хорошего качества, считающийся безвредным для здоровья. Необходимо тщательно следовать инструкциям изготовителя, что касается необходимого процентного соотношения относительно минимальной температуры, при которой должна быть сохранена установка. Необходимо приготавливать водный раствор второго возможного класса загрязнения воды 2.

*Материалы, из которых изготовлена отопительная система бойлеров Immergas, устойчивы к антифризам на основе этиленовых и пропиленовых гликолей ( в том случае если растворы приготовлены, как следует).*

Срок эксплуатации и указания по сдаче в утиль, приведены в указаниях поставщика.

- Защитить от замораживания систему сантехнической воды при помощи комплектующих деталей, предоставляемых по заказу (комплект против замораживания), который состоит из электрических нагревательных элементов, соответствующей кабельной проводки и управляющего термостата (внимательно прочитать инструкции по установке, которые входят в упаковку комплекта).

*Защита от замерзания бойлера обеспечивается только в том случае, если:*

- бойлер должным образом подключён к системе газового и электропитания;
- установлен основной выключатель;
- основные компоненты бойлера не находятся в аварийном состоянии.

*В настоящих условиях, бойлер защищён от замораживания до температуры окружающей среды -15°C.*

*Гарантией не покрываются убытки, вызванные прерыванием подачи электроэнергии и при несоблюдении вышеуказанных правил.*

**Примечание:** в том случае если бойлер устанавливается в таких местах, где температура опускается ниже 0°C необходимо изолирование подключения труб как сантехнических, так и системы отопления.

#### 1.4 ПОДКЛЮЧЕНИЯ (ФАКУЛЬТАТИВНЫЕ).

##### Подключение к газовой магистрали (Прибор категории П<sub>213</sub>).

Наши бойлеры разработаны для работы на метане (G20). Диаметр подающей трубы должен быть большим или равным диаметру соединительного патрубка бойлера 3/4" G. Перед осуществлением подсоединения к газовой магистрали следует произвести тщательную очистку всех труб, служащих для подачи газа из нее к бойлеру, с целью удаления возможных загрязнений, которые могут помешать его правильному функционированию. Следует также убедиться в том, что газ в ней соответствует тому, для которого разработан бойлер (см. табличку номинальных данных, помещенную на панели бойлера). В противном случае следует произвести модификацию бойлера для его адаптации к другому типу газа (см. "Модификация устройств в случае изменения типа газа"). Следует также измерить динамическое давление в магистрали (метана нефтяного газа), предназначенной для питания бойлера, и убедиться в его соответствии требованиям, так как недостаточная величина давления может сказаться на мощности агрегата и привести к проблемам для пользователя.

Убедитесь в правильности подсоединения газового вентиля. Труба подачи горючего газа должна иметь размеры, соответствующие действующим нормативам, чтобы гарантировать требуемый расход газа, подаваемого на горелку, даже при максимальной мощности генератора, и обеспечивать эксплуатационные характеристики агрегата (технические характеристики). Применяемые соединения должны соответствовать действующим нормам.

**Качество горючего газа.** Аппарат был изготовлен для работы на газе без загрязнений, в обратном случае, необходимо установить соответствующие фильтры перед установкой, с целью обеспечения чистоты горючего газа..

##### Гидравлическое соединение.

**Внимание:** перед тем как произвести подсоединение бойлера, для сохранения гарантии первичного теплообменника, аккуратно очистить всю тепловую установку (трубопроводную сеть, нагревающие тела и т.д.) соответствующими декапивирующими средствами или антинакипинами в состоянии удалить загрязнения, которые могут ухудшить работу котла.

В обычном порядке рекомендуется проводить химическую обработку воды тепловой установки с целью защиты системы и аппарата от твердых отложений (например, накипи), образования грязи и других вредных отложений.

Гидравлические соединения должны быть произведены рациональным путём, используя соединения на шаблоне бойлера. Выход предохранительного клапана бойлера должен быть подключён к сточной воронке. В противном случае, если срабатывание спускного клапана приведет к затоплению помещения, изготовитель бойлера не будет нести ответственность.

Согласно требованиям проектирования, установленными стандартами по гигиеническим требованиям и контролю за качеством


питьевой воды, рекомендуется установить комплект от противотока IMMERGAS на входе подачи холодной питьевой воды в котёл. Также рекомендуется, чтобы теплопередающая жидкость (например: вода + гликоль), введённая в первичный контур бойлера (контур отопления), соблюдает местные действующие стандарты.

**Внимание:** чтобы обеспечить долгий срок работы бойлера, а также сохранить его характеристики и эффективность, рекомендуется установить комплект "дозатора полифосфатов" при использовании воды, характеристики которой могут способствовать образованию известковых отложений.

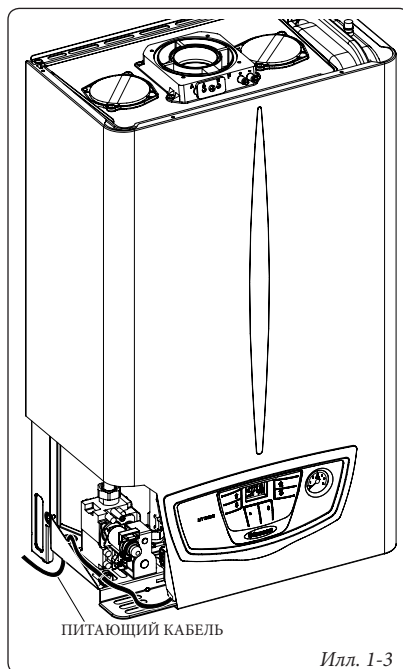
**Подключение к электрической сети.** Бойлер "Eolo Mythos 10 2R" на весь агрегат имеет класс защиты IPX5D. Электрическая безопасность агрегата обеспечивается только при его подсоединении к контуру заземления, выполненному в соответствии с действующими нормами безопасности.

**Внимание:** Компания Immergas S.p.A. снимает с себя всякую ответственность за материальный ущерб и вред для здоровья людей, могущие быть причиненными в случае незаземления бойлера и несоблюдения соответствующих норм безопасности.

Убедитесь также, что параметры электрической сети соответствуют максимальной потребляемой мощности, величина которой указана на табличке номинальных данных, помещенной на стенке бойлера.

Бойлеры поставляются со шнуром электропитания "X" без вилки. Кабель электропитания должен быть включен в электрическую сеть напряжением 230 В ±10% и частотой 50 Гц с соблюдением полярности LN и заземления , на данной сети должен быть предусмотрен однопозиционный переключатель III категории перенапряжения. В случае замены кабеля питания обратиться в специализированное предприятие (например, к технику Авторизованного Сервисного центра Immergas).

Кабель электропитания должен быть проложен в соответствии с указаниями (илл. 1-3). В случае необходимости замены плавких предохранителей на регулировочном блоке используйте быстродействующие предохранители на силу тока 3,15А. При подсоединении бойлера к сети электропитания запрещается использовать переходники, шайбы, предназначенные одновременно для нескольких устройств, и удлинители.



Илл. 1-3

## 1-5 ДИСТАНЦИОННОЕ УПРАВЛЕНИЕ И ХРОНОТЕРМОСТАТ ПОМЕЩЕНИЯ (ОПЦИЯ).

Бойлер предусмотрен для подключения хронотермостатов помещения и дистанционного управления, которые доступны в факультативном комплекте (Илл. 1-4)

Все хронотермостаты Immergas подсоединяются 2 проводами. Прочитать внимательно инструкцию по установке и эксплуатации оснащённую с данным комплектом.

- Цифровой хронотермостат Вкл/Выкл. Хронотермостат позволяет:
  - установить два значения окружающей среды: один для дня (комфортная температура) и один для ночи (пониженная температура);
  - устанавливать недельную программу с четырьмя ежедневными включениями и выключениями;
  - выбрать желаемый режим работы среди различных вариантов:
  - ручной режим (с регулируемой температурой);
  - автоматический режим (с установленной программой);
  - принудительный автоматический режим (с временным изменением температуры автоматической программы);

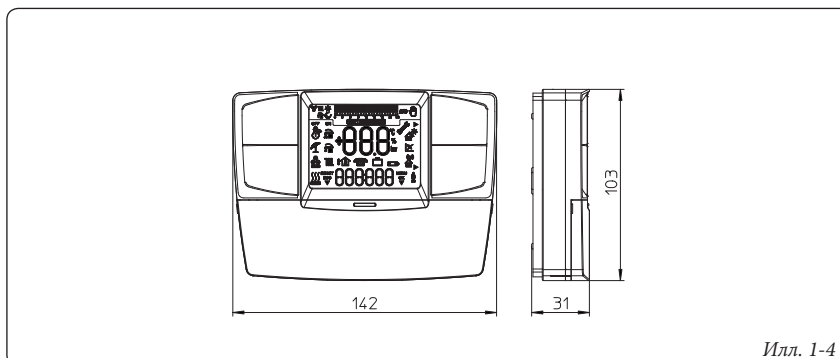
Хронотермостат питается от 2 щелочных батареек 1,5 В типа LR 6.

- Дистанционное Управление Amico<sup>v2</sup> (CAR<sup>v2</sup>) с работой климатического хронотермостата. Панель CAR<sup>v2</sup> позволяет пользователю кроме вышеуказанных функций, иметь под контролем, а главное под рукой, всю необходимую информацию относительно работы агрегата и термической установки с возможностью заменить в любой момент предварительно введённые параметры, не перемещаясь при этом туда, где был установлен агрегат. Панель оснащена самоконтролем, который отображает на дисплее все возможные неполадки работы бойлера.

Климатический хронотермостат встроен в панель дистанционного управления и позволяет регулировать температуру подачи установки, в зависимости от необходимости отопления помещения, таким образом, что бы получить требуемую температуру помещения с высокой точностью, а значит и с очевидной экономией затрат. Хронотермостат питается непосредственно от бойлера с помощью тех же 2 проводов, которые служат для передачи данных между бойлером и хронотермостатом.

**Электрическое подключение CAR<sup>v2</sup> или хронотермостата Вкл/Выкл (Опция).** *Ниже описанные операции должны быть произведены, после отключения напряжения от агрегата.* Хронотермостат помещения Вкл/Выкл подключается к клеммам 40 и 41, удаляя перемычку X40 (Илл. 3-2). Убедиться, что контакт термостата Вкл/Выкл «сухого» типа, то есть не зависит от напряжения сети, в противном случае получит ущерб электронный блок регулирования. Если подключается CAR<sup>v2</sup>, необходимо подключить его к клеммам 40 и 41, удаляя перемычку X40 на электронной плате, следует уделить особое внимания, чтобы не перепутать полярность соединений (Илл. 3-2). Подключение к неправильной фазе, хотя и не наносит ущерб Дистанционному Управлению Друг<sup>v2</sup>, но препятствует его работе. К бойлеру можно подключить только одно дистанционное управление.

**Важно:** в случае использования CAR<sup>v2</sup>, необходимо предоставить две отдельные линии, согласно действующим нормативным требованиям, касающихся электрических установок. Все трубы бойлера никогда не должны использоваться, как клеммы заземления электропроводки или телефонной линии. Убедиться в этом перед электрическим подключением бойлера.



## 1.6 СИСТЕМЫ ДЫМОУДАЛЕНИЯ IMMERGAS.

Immergas поставляет отдельно от бойлеров, различные решения для установки всасывания - дымоудаления, без которых бойлер не может работать.

**Внимание:** Бойлер должен быть установлен только вместе с оригинальным устройством для всасывания воздуха и дымоудаления Immergas, как предусмотрено действующим нормативными требованиями. Данное устройство обозначено специальной идентификационной меткой: "только для конденсационных котлов".

Выхлопные трубы не должны соприкасаться или проходить вблизи с воспламеняющимися материалами, а также, не должны пересекать строительные структуры или стены из воспламеняющихся материалов.

- Коэффициенты сопротивления и эквивалентные длины Каждый компонент системы вывода газов имеет Коэффициент Сопротивления полученный при пробных испытаниях и приведённый в нижеуказанной таблице. Коэффициент Сопротивления отдельного компонента зависит от типа бойлера, на который он устанавливается и является безразмерной величиной Фактор зависит от температуры вещества, которое протекает в его внутренней структуре, и изменяется в зависимости от того, происходит ли всасывание воздуха или дымоудаления. Каждый отдельный компонент имеет сопротивление, соответствующее определённому значению в метрах трубы такого же диаметра; так называемой эквивалентной длине, получаемой от соотношения между соответствующими Коэффициентами Сопротивления. Все бойлеры имеют максимальный коэффициент сопротивления, получаемый опытным путём со значением 100. Максимально допустимый Коэффициент Сопротивления соответствует

обнаруженному сопротивлению при максимально допустимой длине труб с каждой типологией комплектов выводов.. Данная информация позволяет производить расчёты для проверки возможности создания различных конфигураций системы вывода дыма.

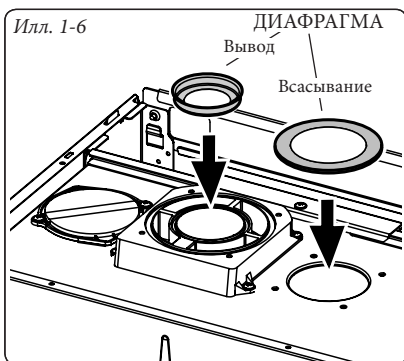
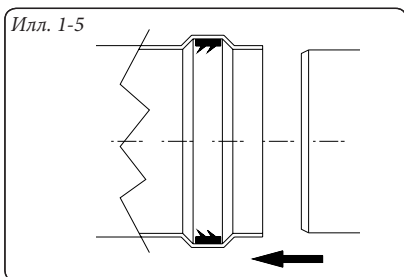
- Установка уплотнителей с двойной кромкой. Для правильной установки уплотнителей с кромкой на колена и удлинители, необходимо следовать направлению монтажа, показанного на иллюстрации (Илл. 1-5).
- Соединение сцеплением насадок удлинителей и концентрический колен. Для того чтобы установить насадки удлинители с помощью сцепления на другие элементы выхлопной системы, необходимо провести следующие операции: Подсоединить концентрическую трубу или концентрическое колено с гладкой стороны ("папа") в горловину ("мама") на предварительно установленный элемент до упора, при этом достигается соединение элементов, входящих в состав комплекта, и необходимое уплотнение.

**Внимание:** когда необходимо укоротить выхлопную трубу и/или концентрическую насадку удлинитель, необходимо иметь в виду что внутренний дымоход, должен всегда на 5 мм выступать относительно внешнего.

- **Внимание:** примечание: в целях безопасности рекомендуется не загромождать даже временно вывод всасывания/дымоудаления бойлера.
- **Внимание:** при установке горизонтальных каналов необходимо соблюдать минимальный наклон каналов 3% по направлению к котлу и установить укрепительную скобу со вставкой, каждые 3 метра для не изолированных каналов и каждые 2 метра, для изолированных.

**Установка дифрагмы.** Для правильной работы бойлеры необходимо установить на выходе герметичной камеры и перед выхлопной трубой, дифрагму (Илл. 1-6). При выборе дифрагмы следует учитывать вид канала и его максимальную длину; для расчёта использовать следующие таблицы:

**Примечание:** дифрагмы предоставляются серийно вместе с бойлером.

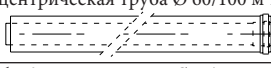
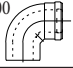

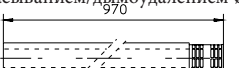
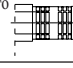
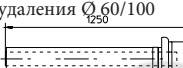


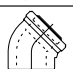
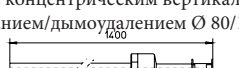

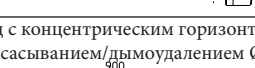
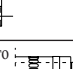


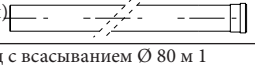
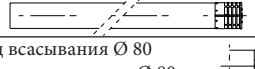
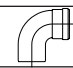
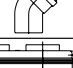
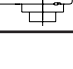



Вид установки (длина канала в метрах)	Мембрана на выбросе			Мембрана на всасывании
	Ø 40	Ø 42,5	Ø 47	
				Ø 45
Концентрический горизонтальный комплект Ø 60/100	От 0 до 1,5	От 1,5 до 3,0	-	-
Концентрический вертикальный комплект Ø 60/100	От 0 до 3,2	От 3,2 до 4,7	-	-
Концентрический горизонтальный комплект Ø 80/125	От 0 до 3,3	От 3,3 до 7,4	-	-
Концентрический вертикальный комплект Ø 80/125	От 0 до 8,1	От 8,1 до 12,2	-	-
Комплект сепаратора Ø 80 вертикальный без изгибов	-	-	* От 0 до 33	* От 0 до 33
Комплект сепаратора Ø 80 горизонтальный с двумя изгибами	-	-	* От 0 до 27	* От 0 до 27

\* Настоящие значения максимальной длины учитываются на всасывании с 1 метром трубы дымоудаления.



1.7 ТАБЛИЦЫ КОЭФФИЦИЕНТОВ  
СОПРОТИВЛЕНИЯ И  
ЭКВИВАЛЕНТНЫХ ДЛИН.

ТИП ДЫМОХОДА	Коэффициент Сопротивления (R)	Длина эквивалентная в ме- трах концентрической трубе Ø 60/100	Длина эквивалентная в ме- трах концентрической трубе Ø 80/125	Длина эквивалентная в метрах трубе Ø 80
Концентрическая труба Ø 60/100 м 1 	Всасывание и Дымоудаление 16,5	1 м	2,8 м	Всасывание 7,1 м Дымоудаление 5,5 м
Изгиб 90° концентрический Ø 60/100 	Всасывание и Дымоудаление 21	1,3 м	3,5 м	Всасывание 9,1 м Дымоудаление 7,0 м
Изгиб 45° концентрический Ø 60/100 	Всасывание и Дымоудаление 16,5	1 м	2,8 м	Всасывание 7,1 м Дымоудаление 5,5 м
Вывод с концентрическим горизонталь- ным всасыванием/дымоудалением Ø 60/100 	Всасывание и Дымоудаление 46	2,8 м	7,6 м	Всасывание 20 м Дымоудаление 15 м
Вывод концентрического горизонтального всасывания/дымоудаления Ø 60/100 	Всасывание и Дымоудаление 32	1,9 м	5,3 м	Всасывание 14 м Дымоудаление 10,6 м
Вывод концентрического вертикального всасывания/дымоудаления Ø 60/100 	Всасывание и Дымоудаление 41,7	2,5 м	7 м	Всасывание 18 м Дымоудаление 14
Концентрическая труба Ø 80/125 м 1 	Всасывание и Дымоудаление 6	0,4 м	1,0 м	Всасывание 2,6 м Дымоудаление 2,0 м
Изгиб 90° концентрический Ø 80/125 	Всасывание и Дымоудаление 7,5	0,5 м	1,3 м	Всасывание 3,3 м Дымоудаление 2,5 м
Изгиб 45° концентрический Ø 80/125 	Всасывание и Дымоудаление 6	0,4 м	1,0 м	Всасывание 2,6 м Дымоудаление 2,0 м
Вывод с концентрическим вертикальным всасыванием/дымоудалением Ø 80/125 	Всасывание и Дымоудаление 33	2,0 м	5,5 м	Всасывание 14,3 м Дымоудаление 11,0 м
Вывод концентрического вертикального всасывания/дымоудаления Ø 80/125 	Всасывание и Дымоудаление 26,5	1,6 м	4,4 м	Всасывание 11,5 м Дымоудаление 8,8 м
Вывод с концентрическим горизонталь- ным всасыванием/дымоудалением Ø 80/125 	Всасывание и Ды- моудаление 39	2,3 м	6,5 м	Всасывание 16,9 м Дымоудаление 13 м
Вывод концентрического горизонтального всасывания/дымоудаления Ø 80/125 	Всасывание и Дымоудаление 34	2,0 м	5,6 м	Всасывание 14,8 м Дымоудаление 11,3 м
Концентрический переходник с Ø 60/100 на Ø 80/125 со сбором конденсата 	Всасывание и Дымоудаление 13	0,8 м	2,2 м	Всасывание 5,6 м Дымоудаление 4,3 м
Концентрический переходник с Ø 60/100 на Ø 80/125 	Всасывание и Дымоудаление 2	0,1 м	0,3 м	Всасывание 0,8 м Дымоудаление 0,6 м
Труба Ø 80 м 1 (с изоляцией и без изо- ляции) 	Всасывание 2,3 Дымоудаление 3	0,1 м 0,2 м	0,4 м 0,5 м	Всасывание 1,0 м Дымоудаление 1,0 м
Вывод с всасыванием Ø 80 м 1 (с изоляцией и без изоляции) 	Всасывание 5	0,3 м	0,8 м	Всасывание 2,2 м
Вывод всасывания Ø 80 Вывод дымоудаления Ø 80 	Всасывание 3 Дымоудаление 2,5	0,2 м 0,1 м	0,5 м 0,4 м	Всасывание 1,3 м Дымоудаление 0,8 м
Изгиб 90° Ø 80 	Всасывание 5 Дымоудаление 6,5	0,3 м 0,4 м	0,8 м 1,1 м	Всасывание 2,2 м Дымоудаление 2,1 м
Изгиб 45° Ø 80 	Всасывание 3 Дымоудаление 4	0,2 м 0,2 м	0,5 м 0,6 м	Всасывание 1,3 м Дымоудаление 1,3 м
Раздвоенная параллел. Ø 80 от Ø 60/100 до Ø 80/80 	Всасывание и Дымоудаление 8,8	0,5 м	1,5 м	Всасывание 3,8 м Дымоудаление 2,9 м

## 1.8 УСТАНОВКА КОНЦЕНТРИЧЕСКОГО ГОРИЗОНТАЛЬНОГО КОМПЛЕКТА.

Конфигурация типа С с герметичной камерой и с форсированной вытяжкой.

Этот вывод позволяет осуществлять всасывание воздуха и вывод выхлопных газов непосредственно на улицу. Горизонтальный комплект может быть установлен на задний, правый боковой, левый или правый боковой выход. Для установки с передним выходом, необходимо использовать патрубок с концентрическим изгибом со сцеплением, чтобы гарантировать полезное пространство для выполнения требуемых законом испытаний при первом запуске в эксплуатацию.

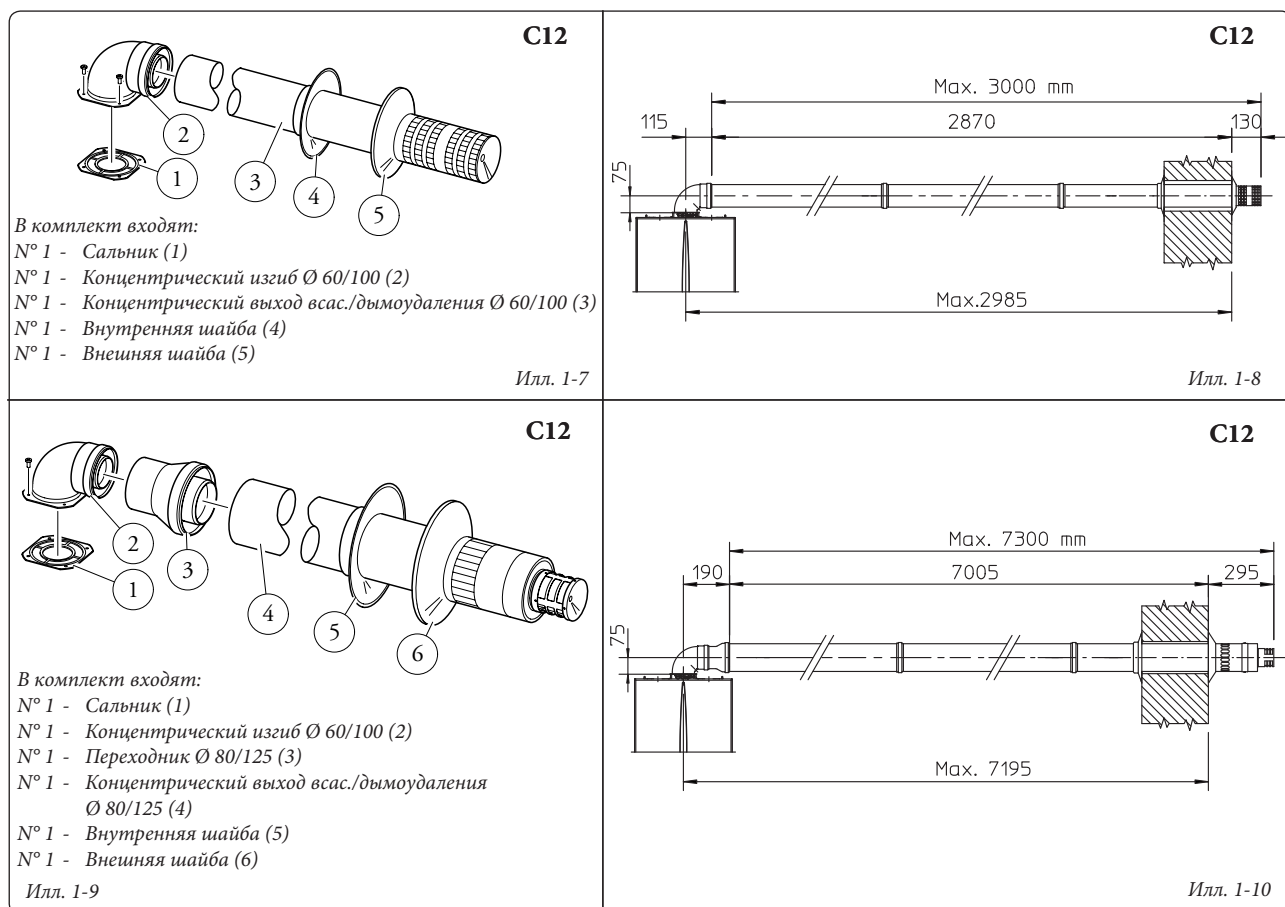
**Горизонтальный комплект всасывания/дымоудаления Ø60/100.** Монтажный комплект (рис. 1-7): установить изгиб с фланцем (2) на центральном отверстии бойлера, вставляя сальник (1) и закрутить болтами, входящим в комплект. Подсоединить концентрический выход Ø 60/100 (3) с гладкой стороны ("папа"), в горловину ("мама") (с уплотнителем с кромкой) (2) до установки в фальц, проверяя, что подсоединили соответствующую шайбу, таким образом, достигается соединение элементов, входящих в состав комплекта, и необходимое уплотнение.

- Удлинитель для горизонтального комплекта Ø60/100 (Илл. 1-8). Комплект этой конфигурации быть удлинен до *максимального значения 3 м*, включая решётчатый выход и не учитывая концентрический выходной изгиб. Настоящая конфигурация соответ-

ствует коэффициенту сопротивления равному 100. В этих случаях необходимо запрашивать специальные удлинители.

**Горизонтальный комплект всасывания/дымоудаления Ø80/125.** Монтажный комплект (рис. 1-9): установить изгиб с фланцем (2) на центральном отверстии бойлера, вставляя сальник (1) и закрутить болтами, входящим в комплект. Подсоединить переходник (3) гладкой стороной ("папа"), в горловину изгиба (2) (с уплотнителем с кромкой) до установки в фальц. Подсоединить концентрический выход Ø 80/125 (4) с гладкой стороны ("папа"), в горловину переходника ("мама") (3) (с уплотнителями с кромкой) до установки в фальц, проверяя, что подсоединили соответствующую шайбу, таким образом, достигается соединение элементов, входящих в состав комплекта, и необходимое уплотнение.

- Удлинитель для горизонтального комплекта Ø 80/125 (Илл. 1-10). Комплект этой конфигурации может быть удлинен до *максимального значения 7,3 м*, включая решётчатый выход и не учитывая концентрический выходной изгиб и переходник с Ø 60/100 на Ø 80/125. Настоящая конфигурация соответствует коэффициенту сопротивления равному 100. В этих случаях необходимо запрашивать специальные удлинители.



## 1.9 УСТАНОВКА КОНЦЕНТРИЧЕСКОГО ВЕРТИКАЛЬНОГО КОМПЛЕКТА.

### Конфигурация типа С с герметичной камерой и с форсированной вытяжкой.

Вертикальный концентрический комплект всасывания и дымоудаления. Этот вывод позволяет осуществлять всасывание воздуха и вывод выхлопных газов в вертикальном направлении непосредственно на улицу.

**Примечание:** вертикальный комплект с алюминиевой черепицей позволяет установку на террасы и крыши с максимальным уклоном 45% (25°) при этом должно быть всегда соблюдено расстояние между верхней крышкой и полуциллотом (374 мм).

### Вертикальный комплект с алюминиевой черепицей Ø 60/100.

Для применения комплекта необходимо использовать комплект с фланцевым патрубком 60/100 (продаётся отдельно).

Монтажный комплект (рис. 1-11): установить концентрический фланец (2) на центральном отверстии бойлера, вставляя сальник (1) и закрутить болтами, входящим в комплект. Подсоединить переходник (3) гладкой стороной ("папа") в горловину ("мама") концентрического флан-

ца (2). Установка искусственной алюминиевой черепицы. Заменить на черепице алюминиевую пластину (5), моделируя её таким образом, чтобы произвести отвод для дождевой воды. Установить на алюминиевой черепице стационарный полуцилт (7) и ввести трубу всасывания/дымоудаления (6). Подсоединить концентрический выход Ø 80/125 с гладкой стороны (6) ("папа"), в горловину переходника ("мама") (3) (с уплотнителями с кромкой) до установки в фальц, проверяя, что подсоединили шайбу (4), таким образом, достигается соединение элементов, входящих в состав комплекта, и необходимое уплотнение.

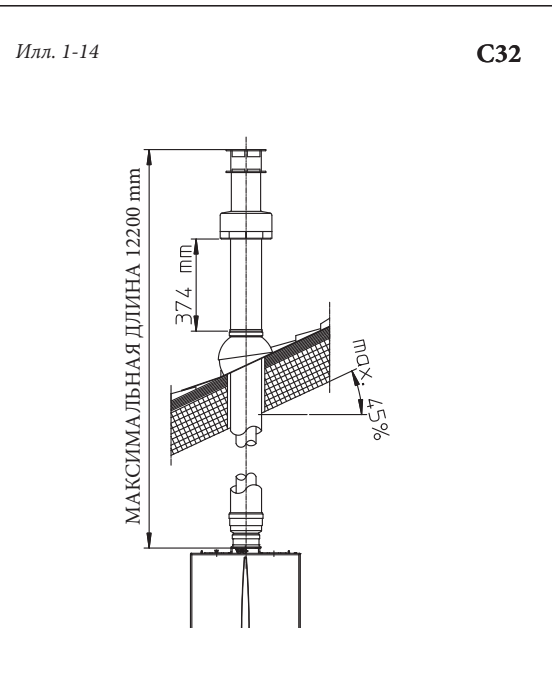
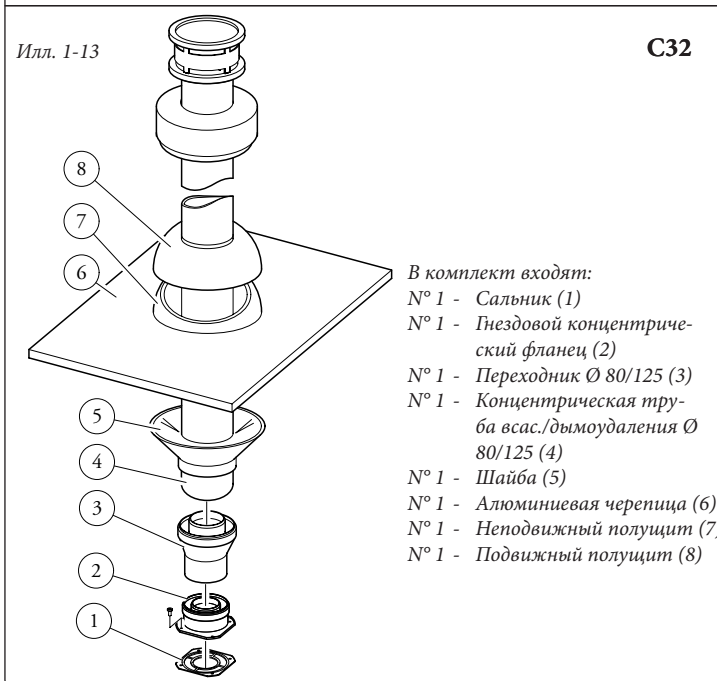
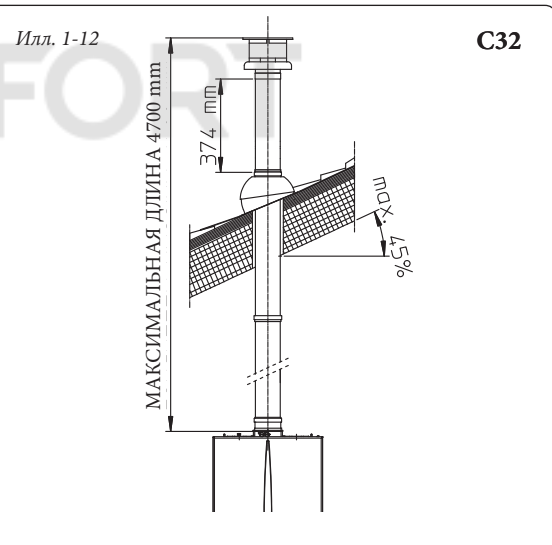
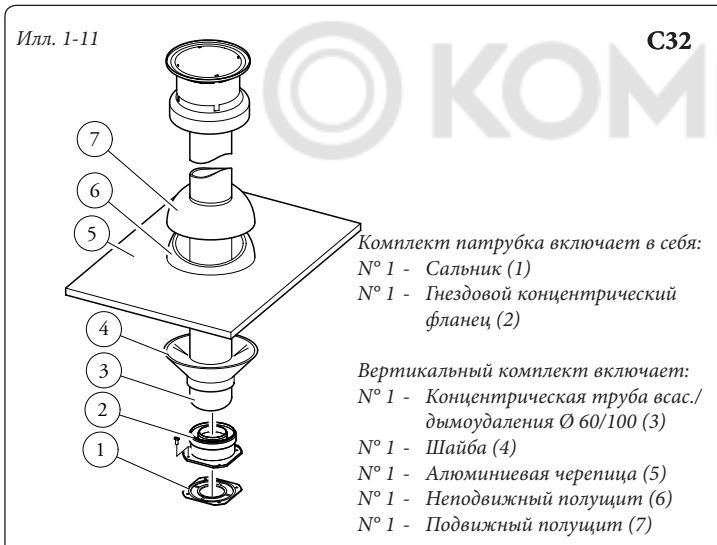
- Удлинитель для горизонтального комплекта Ø 60/100 (Илл. 1-12). Вертикальный комплект данной конфигурации быть удлинен до максимального значения 4,7 м вертикального и прямолинейного, включая вывод. Настоящая конфигурация соответствует коэффициенту сопротивления равному 100. В этих случаях необходимо запрашивать специальные удлинители.

### Вертикальный комплект с алюминиевой черепицей Ø 80/125.

Монтажный комплект (рис. 1-13): для установки комплекта Ø 80/125 необходимо использовать комплект с фланцевым переходником, для уста-

новки дымохода Ø 80/125. Установить фланцевый переходник (2) на центральном отверстии бойлера вставляя сальник (1) (который не нуждается в смазывании) устанавливая его круглыми выемками вниз, присоединяя к фланцу бойлера, и закрутить болтами, входящими в комплект. Установка алюминиевой фальш-черепицы: заменить черепицу на алюминиевую пластину (4), форма должна обеспечивать сток воды. Установить на алюминиевой черепице стационарный полуцилт (5) и ввести трубу всасывания/дымоудаления (7). Подсоединить концентрический выход Ø 80/125 с гладкой стороны ("папа"), в горловину переходника ("мама") (1) (с уплотнителями с кромкой) до установки в фальц, проверяя, что подсоединили шайбу (3), таким образом, достигается соединение элементов, входящих в состав комплекта, и необходимое уплотнение.

- Удлинитель для горизонтального комплекта Ø 80/125 (Илл. 1-14). Комплект данной конфигурации быть удлинен до максимального значения 12,2 м, включая вывод. При наличии дополнительных комплектующих необходимо сократить длину на размер, соответствующий наибольшему компоненту. В этих случаях необходимо запрашивать специальные удлинители.



### 1.10 УСТАНОВКА КОМПЛЕКТА СЕПАРАТОРА.

Конфигурация типа С с герметичной камерой и с форсированной вытяжкой.

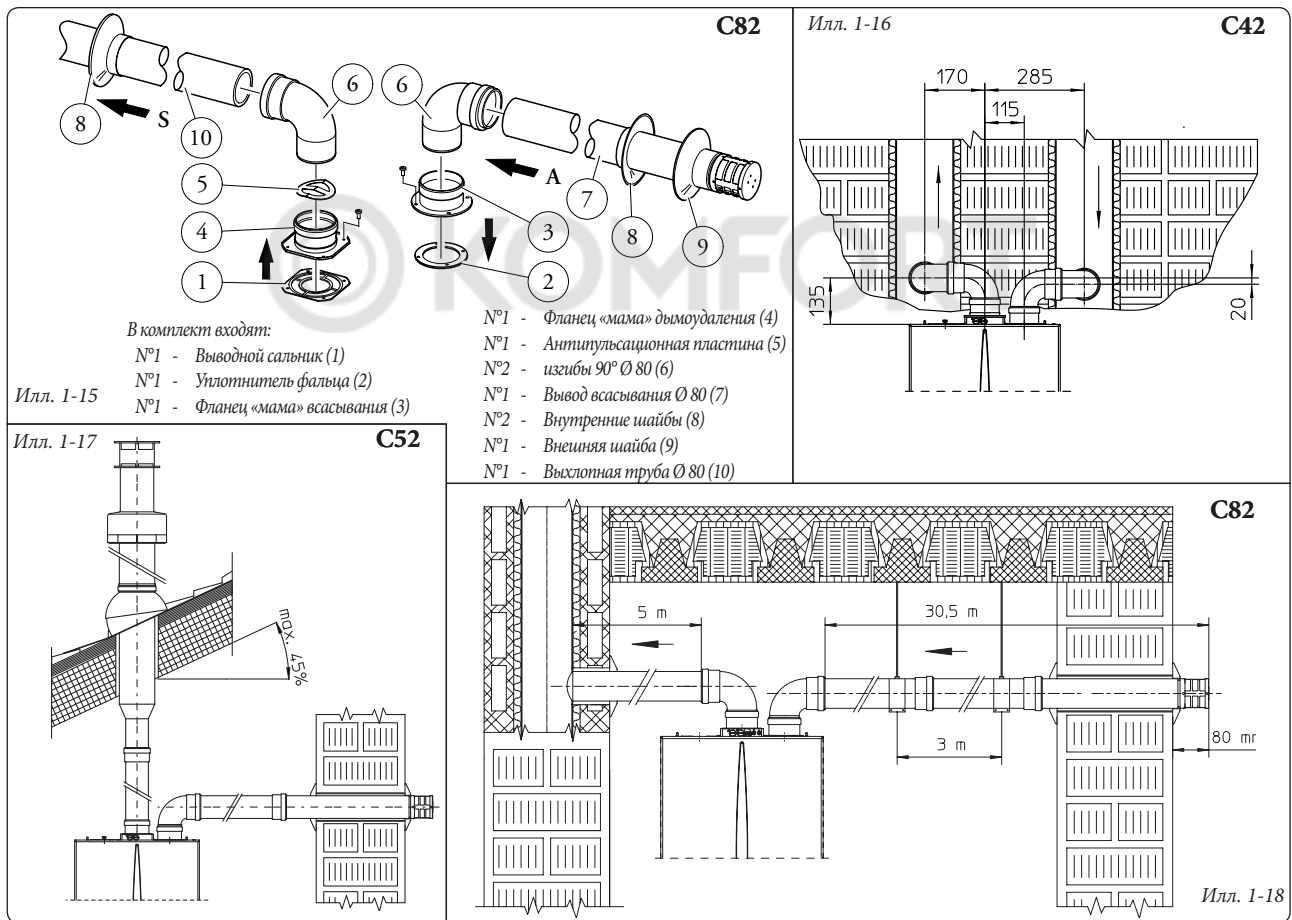
При помощи этого комплекта происходит всасывание воздуха с улицы и вывод выхлопных газов в дымоход или дымоотвод при посредстве разделения каналов вывода газов и всасывания воздуха. С трубы (S) выводятся продукты сгорания. С трубы (A) всасывается воздух, необходимый для горения. Оба канала могут быть направлены в любом направлении.

**Комплект сепаратора Ø 80/80.** Монтажный комплект (рис. 1-15): установить фланец (4) на центральное отверстие котла, устанавливая уплотнитель (1) и затянуть болтами с шестигранной головкой с плоским наконечником, которые входят в комплект, ввести до упора антипульсационную пластину (5). Снять

плоский фланец с бокового отверстия относительно центрального (по необходимости) и заменить его на фланец (3) устанавливая сальник (2) уже установленный на бойлере и закрутить саморезными винтами, входящими в оснащение. Подсоединить изгибы (6) гладкой стороной ("папа") в горловину ("мама") фланцев (3 и 4). Подсоединить вывод всасывания (7) гладкой стороной ("папа"), в горловину ("мама") изгиба (6) до упора, проверяя, что внутренние и внешние шайбы уже установлены. Подсоединить концентрическую трубу (10) с гладкой стороны ("папа"), в горловину ("мама") (6) до установки в фальц, проверяя, что подсоединили соответствующую шайбу, таким образом, достигается соединение элементов, входящих в состав комплекта, и необходимое уплотнение.

- Габаритные размеры установки (Илл. 1-16). Указаны минимальные размеры для сепаратора Ø 80/80 в ограниченных условиях.

- На иллюстрации (илл. 1-17) приведена конфигурация с вертикальным дымоудалением и горизонтальным всасыванием.
- Насадки удлинители для комплекта сепаратора Ø 80/80. Максимальная прямолинейная протяжённость (без изгибов) в вертикальном направлении, которая используется для труб дымохода и вытяжки, при Ø80 равняется 40 метрам на всасывании и 1м на дымоудалении. Настоящая полная длина соответствует коэффициенту сопротивления равному 100. Используемая полная длина, получаемая при складывании длин труб Ø 80 всасывания и дымоудаления, может достигнуть максимальных величин, приведённых далее в таблице. Если необходимо использовать комплектующие или смешанные компоненты, можно рассчитать максимально достижимое протяжение, используя коэффициент сопротив-



Максимальные используемые длины (включая решётчатый вывод всасывания и два изгиба на 90°)			
НЕ ИЗОЛИРОВАННЫЙ КАНАЛ		ИЗОЛИРОВАННЫЙ КАНАЛ	
Дымоудаление (метры)	Всасывание (метры)	Дымоудаление (метры)	Всасывание (метры)
1	36,0*	6	29,5*
2	34,5*	7	28,0*
3	33,0*	8	26,5*
4	32,0*	9	25,5*
5	30,5*	10	24,0*
* Труба всасывания может быть увеличена до 2,5 метров, если удалить изгиб дымоудаления, на 2 метра, если удаляется изгиб всасывания, 4,5 метра, удаляя оба изгиба.		11	22,5*
		12	21,5*

**Внимание:** бойлер разработан так, чтобы выводить продукты сгорания на максимальное расстояние в 27 м прямолинейного вывода, с 1 м сверх того с изгибом 90° при всасывании.

Если установка оборудования требует расширение дымохода системы дымоудаления, что превышает рекомендуемые 12 м, необходимо обратить внимание на возможность

образования конденсата, который может образовываться внутри воздуховода и использовать дымоход компании Immergas "Serie Blu" (Синяя серия) типа выхлопной трубы.

ления для каждого компонента или его эквивалентную длину. Сумма настоящих коэффициентов сопротивления не должна превышать 100.

- Потеря температуры в изолированных дымовых каналах (Илл. 1-18). Во избежание проблем конденсации выхлопных газов на выхлопной трубе Ø 80, вызванное охлаждением через стенки, необходимо ограничить длину нормальной выхлопной трубы до 5 метров. Если необходимо покрыть большие расстояния, необходимо использовать изолированные трубы Ø 80 (смотреть главу комплекта изолированного сепаратора Ø 80/80).

**Изолированный комплект сепаратора Ø 80/80.** Монтажный комплект (рис. 1-19): установить фланец (4) на центральное отверстие котла, устанавливая уплотнитель (1) и затянуть болтами с шестигранной головкой с плоским наконечником, которые входят в комплект, ввести до упора антипульсационную пластину (5). Снять плоский фланец с бокового отверстия относительно центрального (по необходимости) и заменить его на фланец (3) устанавливая сальник (2) уже установленный на бойлере и закрутить саморезующими винтами, входящими в оснащение. Установить и провести заглушку (7) на изгиб (6) с гладкой стороны ("папа"), затем закрепить изгиб (6) с гладкой стороны ("папа") в горловину фланца (3). Подсоединить изгиб (12) гладкой стороной ("папа") в горловину ("мама") фланца (4). Установить вывод всасывания (8) с гладкой стороны ("папа"), в горловину изгиба (6) до упора, убедиться, что установлены шайбы (9 и 10), которые обеспечивают правильную установку между трубой и стеной, затем за-

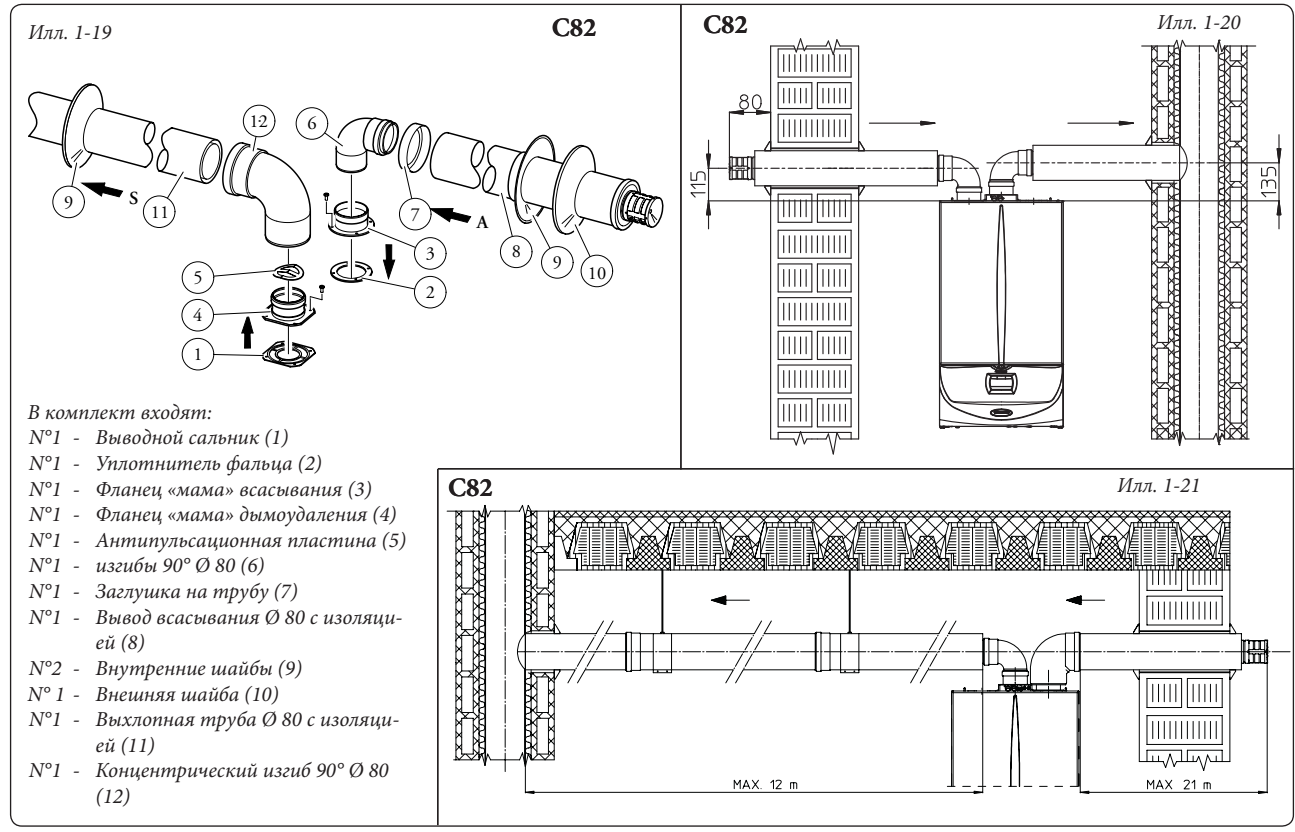
крепить заглушку (7) на выходе (8). Подсоединить выхлопную трубу (11) с гладкой стороны ("папа"), в горловину изгиба (12) до упора, убедиться, что уже установлена шайба (9), которая обеспечивает правильную установку между трубой и дымоходом.

- Изолирование комплекта сепаратора. При наличии проблем конденсации выхлопных газов на канала дымоудаления или на внешней поверхности труб всасывания, Immergas по заказу предоставляет изолированные трубы всасывания и дымоудаления. Изолирование может быть необходимым на выхлопной трубе, по причине большой потери температуры дыма во время прохождения. Изолирование может быть необходимым на выхлопной трубе, так как входящий воздух (если достаточно холодный) может понизить температуры внешней поверхности трубы до точки росы воздуха помещения, в которой находится. На иллюстрациях (илл. 1-20 ÷ 1-21) приведены различные применения изолированных труб.

Изолированные трубы состоят из концентрической трубы с внутренним диаметром 80 и с внешним диаметром 125 с воздушной прослойкой. Технически невозможно установить у изолированных колена Ø 80, так как это не позволяют габаритные размеры. Возможна установка одного изолированного колена, выбирая канал всасывания или дымоудаления. Если изолировано колено всасывания, необходимо установить фланец колена до упора на фланец дымоудаления, таким образом, устанавливаются на одну высоту выходы всасывания и дымоудаления.

- Потеря температуры в изолированных дымовых каналах. Во избежание проблем конденсации выхлопных газов на изолированной выхлопной трубе Ø 80, вызванное охлаждением через стенки, необходимо ограничить длину нормальной выхлопной трубы до 12 метров. На иллюстрации (илл. 1-21) приведён типичный случай изолирования, канал всасывания короткий и канал дымоудаления длинный (свыше 5 м). Изолирован весь канал всасывания во избежание конденсации влажного воздуха помещения, в котором находится бойлер соприкасаясь с охлаждённой трубой, воздуха, поступающего снаружи. Изолирован весь канал дымоудаления, за исключением колена на выходе с раздвоителя, для уменьшения потерь тепла канала, избегая таким образом формирования конденсата дыма.

**Примечание:** во время установки дымохода, необходимо устанавливать через каждые 2 метра монтажный хомут с клинышком.



### 1.11 ПРОВЕДЕНИЕ ТРУБ ДЛЯ КАМИНОВ ИЛИ ТЕХНИЧЕСКИЕ ОТВЕРСТИЯ.

Проведение труб, это операция, с помощью которой, устанавливая один или несколько специальных каналов, выполняется система вывода продуктов сгорания, состоящая из совокупности канала, для проведения трубы дымоотвода, дымохода или технического отверстия, или нового исполнения (также в зданиях новой постройки). Для проведения трубопровода, должны быть использованы каналы, которые изготовитель указал как подходящие для этих целей, используя метод установки и применения, указанные производителем, а также придерживаясь действующих нормативных требований.

### 1.12 ДЫМОУДАЛЕНИЕ С ПОМОЩЬЮ ДЫМОХОДА/КАМИНА.

Дымоудаление не должно быть подсоединено к коллективному разветвлённому дымоходу традиционного типа. Дымоотвод для бойлеров, установленных в конфигурации С, может быть подведён к общему дымоходу, например типа LAS. Для конфигураций B<sub>22</sub> допустим только вывод в отдельный дымоход или непосредственно во внешнюю атмосферу с помощью специального вывода. Коллективные и комбинированные дымоходы, к которым подключается выхлопная труба, должны отвечать действующим техническим нормативным требованиям. Участки каминов или дымоходов, к которым подключается выхлопная труба, должны отвечать действующим техническим нормативным требованиям.

### 1.13 ДЫМОТВОДЫ, ДЫМОХОДЫ И ДЫМНИКИ.

Дымоотводы, дымоходы и дымники для удаления продуктов сгорания, должны отвечать требованиям применяемых норм. Выводные трубы и выходы дымоходов на крыши и расстояния между ними должны проектироваться согласно установленным размерам для технических отверстий в действующих законодательных нормах.

**Установка настенных выводов.** Выводы должны быть:

- установлены на наружных стенах здания;
- установлены, соблюдая минимальные расстояния, указанные в действующих технических нормативных требованиях.

**Вывод продуктов сгорания из аппарата натуральной или форсированной вытяжкой в закрытых помещениях или на открытом воздухе.** В помещениях на открытом воздухе и закрытие со всех сторон (вентиляционные шахты, шахты, двory и так далее), допустим прямой вывод продуктов сгорания с натуральной или форсированной вытяжкой с расходом тепла от 4 и до 35 КВт, если при этом соблюдены технические нормативные требования.

### 1.14 ЗАПОЛНЕНИЕ УСТАНОВКИ.

После подключения бойлера, приступить к заполнению установки с помощью крана заполнения (Илл. 2-2).

Заполнение должно происходить медленно, давая, таким образом, возможность выйти пузырькам воздуха через выпуск воздуха бойлера и системы отопления.

Бойлер имеет клапан для выхода воздуха

установленный на циркуляционном насосе. Проверить, что заглушка выровнена. Открыть клапаны для выхода воздуха на радиаторах.

Клапаны для выхода воздуха на радиаторах должны быть тогда закрыты, когда выходит только вода.

Закрывать кран заполнения, когда манометр показывает около 1,2 бар.

**Примечание:** во время этих операций, подключить на отдельные интервалы к работе циркуляционный насос, с помощью кнопки режима ожидания -вкл. на приборном щитке. *Выпустить воздух из циркуляционного насоса, откручивая верхнюю заглушку и оставляя включенным двигатель.*

Закрутить колпачок в конце операции.

### 1.15 ПОДКЛЮЧЕНИЕ ГАЗОВОЙ УСТАНОВКИ.

Для подключения установки необходимо учитывать требования стандарта. Который разделяет системы, и следовательно операции по запуску, на три категории: новые установки, модифицированные установки и заново подключенные установки.

В частности, для газовых систем нового исполнения, таких как:

- открыть окна и двери;
- предотвратить наличие искр и открытого огня;
- приступить к выдуванию воздуха, находящегося в трубопроводе;
- проверить непроницаемость внутренней установки, согласно указанием нормативных требований.

### 1.16 ПРИВЕДЕНИЕ БОЙЛЕРА В ЭКСПЛУАТАЦИЮ (ВКЛЮЧЕНИЕ).

Для получения Декларации о Соответствии, предусмотренной действующими нормативными требованиями, необходимо соблюдать следующие условия для приведения бойлеров в эксплуатацию (приведённые ниже операции должны быть проведены только персоналом с профессиональной квалификацией и без присутствия посторонних лиц):

- проверить непроницаемость внутренней установки, согласно указанием нормативных требований;
- проверить соответствие используемого газа, с тем на который настроен бойлер;
- проверить, что отсутствуют внешние факторы, которые могут привести к образованию накоплений не сгоревшего топлива;
- включить бойлер и проверить правильность зажигания;
- проверить что газовый расход и соответствующее давление, отвечает тем, что указаны в паспорте (Параг. 3.15);

проверить включение защитного устройства, в случае отсутствия газа и затраченное на это время;

- проверить действие рубильника, установленного перед бойлером;
- проверить, что концентрический выход всасывания/дымоудаления (если имеется в наличии), не загорожен.

Если всего одна из этих проверок имеет негативный результат, котёл не может быть подключён.

**Примечание:** начальная проверка бойлера должна быть произведена уполномоченной компанией. Гарантийный срок котла начнется со дня проверки.

Пользователю оставляются сертификат проверки и гарантия.

### 1.17 ЦИРКУЛЯЦИОННЫЙ НАСОС.

Бойлеры серии Eolo Mythos 10 2R предоставляются со встроенным циркуляционным насосом с электрическим трёхпозиционным регулятором скорости. Когда на циркуляционном насосе установлена первая скорость, бойлер не работает в нормальном режиме. Для оптимальной работы бойлера на новых установках рекомендуется (монотруба и модуль) использовать циркуляционный насос на максимальной скорости. Циркуляционный насос уже оснащён конденсатором.

**При разблокировании насоса.** Если, после долгого простоя насос оказывается заблокированным, необходимо отвернуть переднюю крышку и повернуть отверткой вал двигателя. Эту операцию следует выполнять с крайней осторожностью, чтобы не повредить насос.

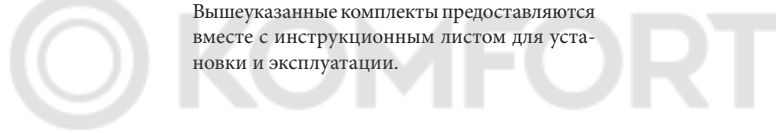
**Настройка байпаса (дет.23 рис. 1-23).** При необходимости, байпас может быть отрегулирован по собственным требованиям установки, от минимальной (байпас отключен) до максимальной позиции (байпас подключен) показанного на графике (Илл. 1-22). Отрегулировать с помощью плоской отвертки, поворачивая по часовой стрелке, байпас устанавливается, против часовой стрелке, байпас убирается.

### 1.18 КОМПЛЕКТЫ,

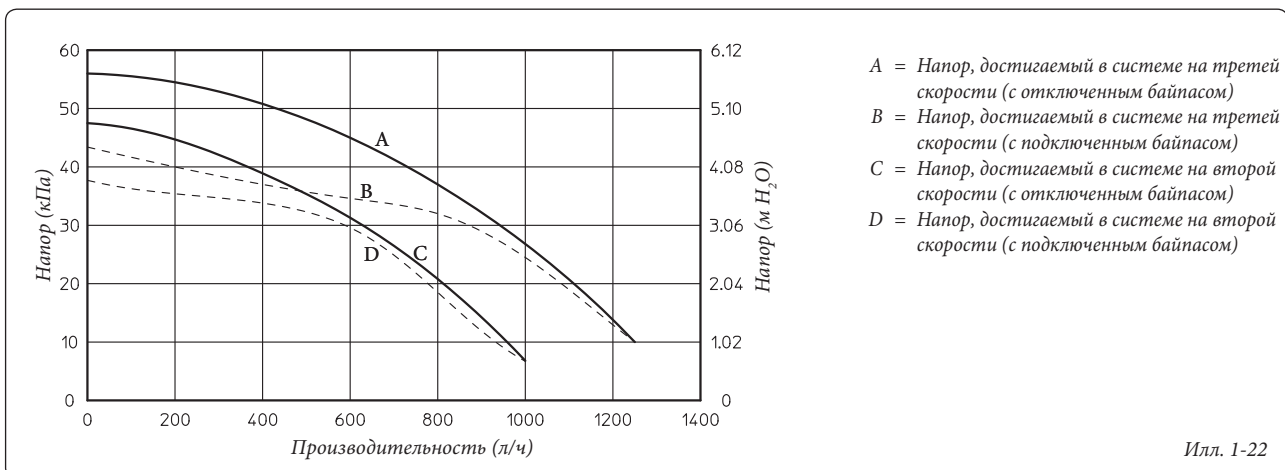
#### ПРЕДОСТАВЛЯЕМЫЕ ПО ЗАКАЗУ.

- Комплект блока подключения (факультативно). Комплект включает трубы, фитинги и набор вентилей (включая газовый вентиль) для подключения бойлера к установке.
- Комплект запорных вентилей для отопительной системы, с проверяемым фильтром и без него (опция). Конструкция бойлера позволяет установить запорные вентили на трубе подачи воды в отопительную систему и на трубе возврата воды из системы. Такая установка очень удобна с точки зрения работ по техобслуживанию, потому что позволяет слить воду из одного бойлера, оставляя при этом ее в системе, а также, модель с фильтром сохраняет рабочие характеристики бойлера благодаря удобному для обслуживания фильтру.
- Комплект дозатора полифосфатов (опция). Дозатор полифосфатов предотвращает образование известковых отложений и сохраняет неизменными во времени первоначальные характеристики теплообмена и ГВС. Конструкция бойлера разработана с учетом возможности установки дозатора полифосфатов.

Вышеуказанные комплекты предоставляются вместе с инструкционным листом для установки и эксплуатации.



#### Напор, достигаемый в системе.

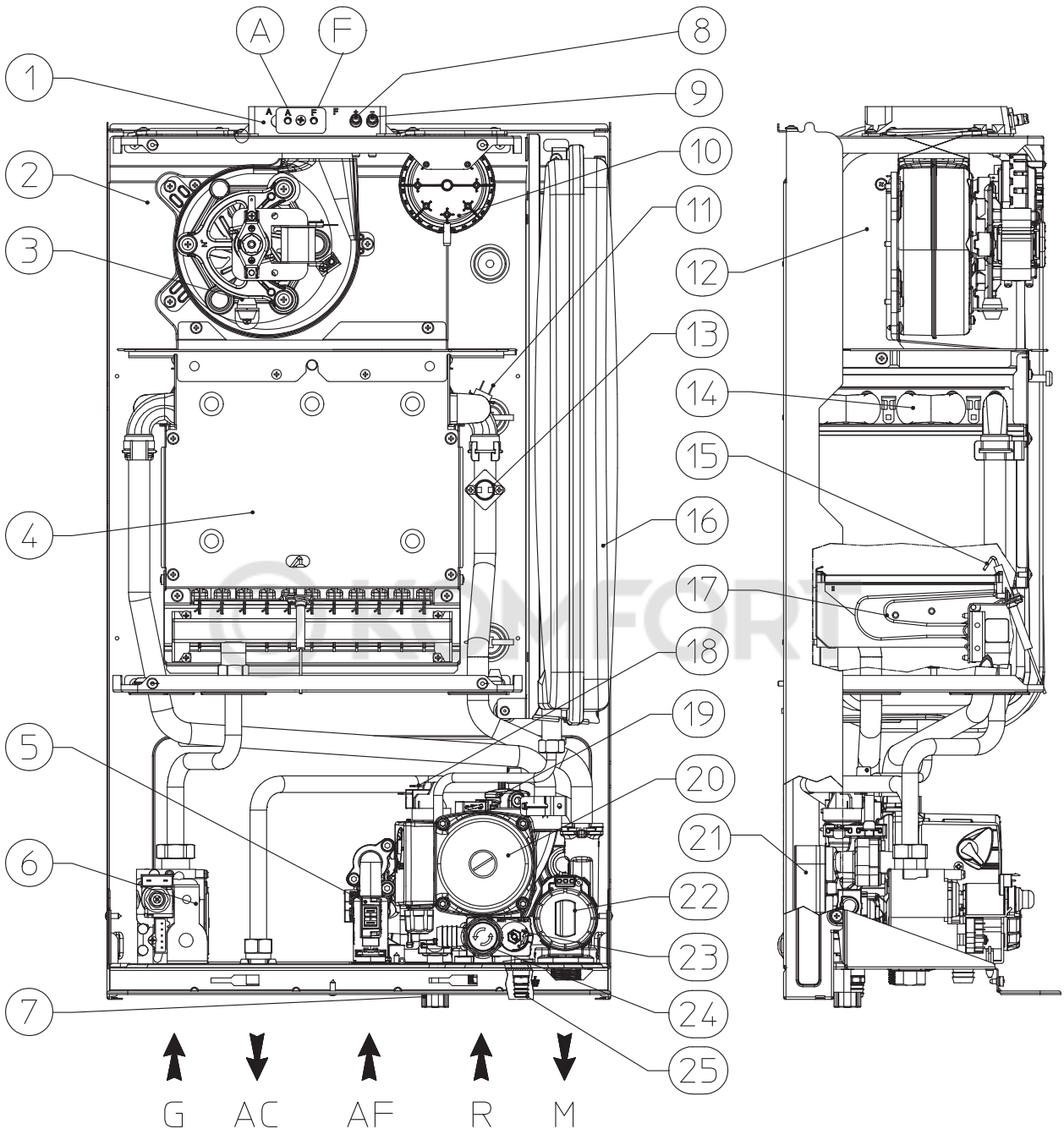


1.19 КОМПЛЕКТУЮЩИЕ БОЙЛЕРА.

УСТАНОВЩИК

ПОЛЬЗОВАТЕЛЯ

ТЕХОБСЛУЖИВАНИЮ



Условные обозначения:

- 1 - Впускные отверстия (воздух А) - (дым F)
- 2 - Герметичная камера
- 3 - Вентилятор
- 4 - Камера сгорания
- 5 - Регулятор потока ГВС
- 6 - Газовый клапан
- 7 - Кран заполнения системы
- 8 - Вывод давления положительный сигнал
- 9 - Вывод давления отрицательный сигнал
- 10 - Реле давления дыма

- 11 - Зонд подачи
- 12 - Вытяжной кожух
- 13 - Предохранительное реле давления
- 14 - Первичный теплообменник
- 15 - Свечи зажигания и свечи-детекторы
- 16 - Расширительный бак установки.
- 17 - Горелка
- 18 - Реле давления установки
- 19 - Клапан стравливания воздуха
- 20 - Циркуляционный насос бойлера
- 21 - Теплообменник ГВС
- 22 - Трехходовый клапан (моторизированный)
- 23 - Регулируемый байпас
- 24 - Предохранительный клапан 3 бар
- 25 - Кран слива воды из системы

Примечание: блок подключения (факультативно)

Илл. 1-23



## 2 ИНСТРУКЦИИ ПО ЭКСПЛУАТАЦИИ И ТЕХОБСЛУЖИВАНИЮ

### 2.1 ЧИСТКА И ТЕХОБСЛУЖИВАНИЕ.

**Внимание:** тепловые установки должны быть подвержены периодическому техобслуживанию (по настоящей теме в инструкциях приведены указания в разделе, предназначенного для техника, в пункте “ежегодная проверка и техобслуживание прибора”) и проверки истечения срока энергетической эффективности в соответствии с национальными, областными и местными нормативными требованиями. Это позволит обеспечить неизменность с течением времени таких характеристик, отличающих данный бойлер, как надежность и эффективность функционирования.

Мы рекомендуем вам заключить договор на проведение работ по чистке и техобслуживанию со специалистом, обслуживающим вашу территорию.

### 2.2 ОБЩИЕ УКАЗАНИЯ ПО ТЕХНИКЕ БЕЗОПАСНОСТИ.

Подвесной бойлер не должен подвергаться прямому воздействию пара, поднимающегося с кухонной плиты.

Запрещается эксплуатация бойлера детьми и лицами, не имеющими опыта работы с подобными устройствами.

Не трогать трубу дымоудаления (если существует) так как достигает высоких температур;

в целях безопасности, проверить, что центральный выход всасывания воздуха/дымоудаления (если имеется в наличии), не загрязнен даже временно.

При временном отключении бойлера необходимо:

- слить воду из отопительной системы за исключением того случая, когда предусмотрено использование антифриза;
- отключить агрегат от газовой магистрали, водопровода и сети электропитания.

В случае проведения каких-либо работ вблизи воздуховодов или устройств дымоудаления, по их завершению следует поручить квалифицированному специалисту проверку функционирования этих воздуховодов или устройств.

Не производите чистку агрегата или его частей легко воспламеняемыми веществами.

Не оставляйте огнеопасные вещества или содержащие их емкости в помещении, в котором установлен бойлер.

• **Внимание:** эксплуатация любого устройства, потребляющего электроэнергию, подразумевает соблюдение некоторых фундаментальных норм:

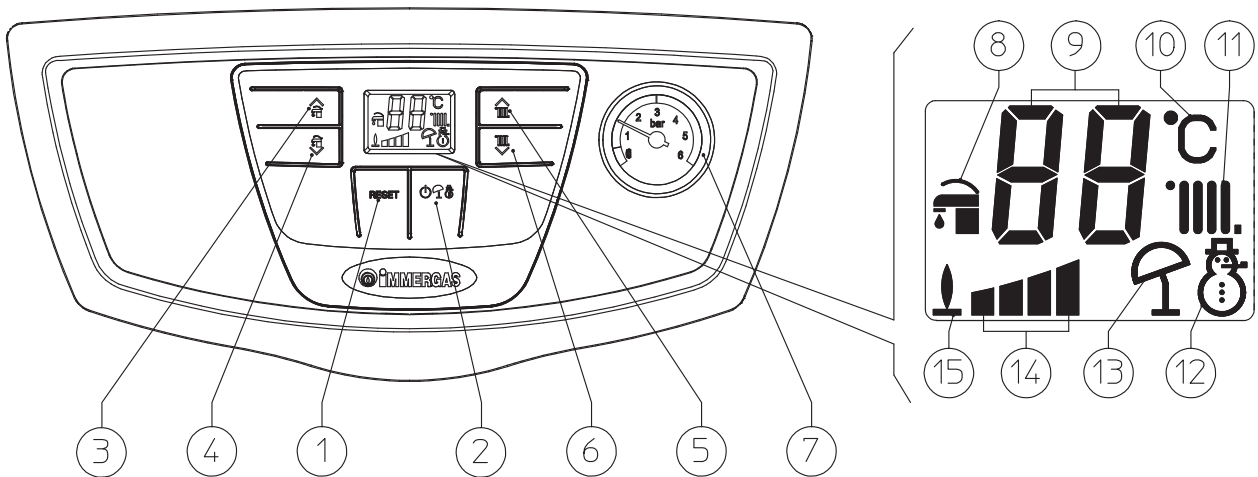
- нельзя касаться агрегата мокрыми или влажными частями тела; также нельзя делать этого, если вы стоите на полу босыми ногами;
- нельзя дергать за электрические кабели; не допускайте, чтобы агрегат подвергался

воздействию атмосферных агентов (дождь, солнце и т.д.);

- шнур электропитания не должен заменяться самим пользователем;
- в случае повреждения кабеля выключите устройство и для замены кабеля обращайтесь исключительно к квалифицированному специалисту;
- в случае принятия решения о неиспользовании агрегата в течение продолжительного времени, выключите рубильник электропитания, установленный на входе прибора.

### 2.3 ПАНЕЛЬ УПРАВЛЕНИЯ.

Илл. 2-1



Условные обозначения:

- 1 - Кнопка Сброса
- 2 - Кнопка Стендбай/Лето/Зима
- 3 - Кнопка (+) для увеличения температуры ГВС
- 4 - Кнопка (-) для уменьшения температуры ГВС

- 5 - Кнопка (+) для увеличения температуры воды отопительной системы
- 6 - Кнопка (-) для уменьшения температуры воды отопительной системы
- 7 - Манометр бойлера
- 8 - Подготовка ГВС
- 9 - Отображение температуры и кода ошибки

- 10 - Единица измерения
- 11 - Работа отопления
- 12 - Зима
- 13 - Лето
- 14 - Выделяемая мощность
- 15 - Наличие пламени

**Включение бойлера.** Перед включением, убедитесь, что в систему залита вода - стрелка манометра (7) должна показывать величину между  $1 \div 1,2$  бар.

- Откройте вентиль подачи газа на входе бойлера.

- Нажать кнопку (2) и установить бойлер на Летний (☀) или Зимний (❄) режим работы.

**Примечание:** кнопку (2) на время, необходимое для перехода на функцию ожидания (☀), Летнего (☀) или Зимнего режима (❄).

**Внимание:** после каждого перехода отпустить кнопку, чтобы перейти на следующую функцию.

Выбирая летний режим работы (☀) температура ГВС регулируется при помощи кнопок (3-4).

Выбирая зимний режим работы (❄) температура воды отопительной системы регулируется при помощи кнопок (5-6), во то время как для регулирования ГВС, используются кнопки (3-4), нажимая (+) температура увеличивается, нажимая (-) уменьшается.

Начиная с этого момента бойлер, работает в автоматическом режиме. При отсутствии запроса тепла (отопления или производства горячей воды), бойлер переходит в состояние "ожидания" то есть бойлеру подается питание, но отсутствует пламя. Каждый раз при зажигании горелки, на дисплее отображается соответствующий символ (15) наличия пламени.

#### 2.4 ОПОВЕЩЕНИЕ О ПОЛОМКАХ И НЕИСПРАВНОСТЯХ.

При аварии на бойлере освещение дисплея переключается с красного на зелёный, а также появляются соответствующие соды ошибок, перечисленные в таблице.

Отображённая неполадка	код ошибки
Блокировка зажигания	01
Блокировка термостата (защитная функция) при перегреве	02
Электромеханические контакты	04
Неисправность термодатчика	05
Неполадка на реле давления дымов	11
Помехи пламени	20
Недостаточная циркуляция	27
Потеря коммуникации Дистанционного Управления	31

**Блокировка зажигания** При каждом запросе на обогрев помещения или производство ГВС, происходит автоматическое зажигание горелки бойлера. Если в течении 10 секунд не считывается включение горелки, бойлер переходит в "блокировка включения" (код 01). Для снятия "блокировки включения" необходимо нажать кнопку Reset (Сброс) (1). При первом включении агрегата или после его продолжительного простоя может потребоваться устранение "блокировки зажигания". Если подобное явление часто повторяется, обратитесь к уполномоченной организации (например, из Сервисной службы фирмы Immergas).

**Блокировка реле давления сверхтемпературы.** Во время нормального режима работы, если при неполадке появляется внутренний перегрев, бойлер блокируется по перегреву (код 02). После соответствующего охлаждения, удалить "блокирование по перегреву" нажима на кнопку Reset (Сброс) (1). Если подобное явление часто повторяется, обратитесь к уполномоченной организации (например, из Сервисной службы фирмы Immergas).

**Электромеханические контакты.** Появляется при резистивном контакте предохранительного термостата, реле давления дымов или реле давления установки (код 04) бойлер не запускается; попробуйте выключить и включить бойлер, если неполадка не устраняется, вызвать квалифицированного техника (например, Авторизированной Сервисной Службой компании Immergas).

**Неисправность термодатчика.** Если при включении электронный блок обнаружит неисправность термодатчика установки (код 05), включения бойлера не произойдет. В этом случае следует обращаться к специализированной организации (например, из Сервисной службы фирмы Immergas).

**Неполадка на реле давления дымов.** Возникает при засорении труб всасывания и дымоудаления или когда заблокирован вентилятор (код 11). При возобновлении нормальных условий, бойлер переходит на нормальную работу без необходимости переустановки. Если неполадка не устраняется; в этом случае следует обращаться к уполномоченной организации (например, из Сервисной службы фирмы Immergas).

**Помехи пламени.** Возникает в случае потерь на данном контуре или при неполадках контроля пламени (код 20); попробовать включить и выключить бойлер, если неполадка не устраняется, вызвать квалифицированную организацию (например, из Сервисной службы фирмы Immergas).

**Недостаточная циркуляция воды.** Это происходит в случае перегрева бойлера, вызванного недостаточной циркуляцией воды в первичном контуре (код 27); причины этого могут быть следующие:

- недостаточная циркуляция воды в системе; убедитесь, что отопительная система не перекрыта каким-нибудь вентилем и что в ней нет воздушных пробок (воздух стравлен);
- заблокирован циркуляционный насос; необходимо принять меры по его разблокировке.

Если подобное явление часто повторяется, обратитесь к уполномоченной организации (например, из Сервисной службы фирмы Immergas).

**Потеря связи с Дистанционным Управлением.** Возникает после 1 минуты потери связи между бойлером и дистанционным управлением (код 31). Для того, чтобы сбросить код ошибки, отключить и вновь подать напряжение к бойлеру. Если подобное явление часто повторяется, обратитесь к уполномоченной организации (например, из Сервисной службы фирмы Immergas).

**Выключение бойлера.** Нажать на кнопку (2) (илл. 2-1) (☰) пока на дисплее не появится значок (☰).

**Примечание:** в настоящих условиях бойлер считается под напряжением.

Отключить внешний однополярный выключатель бойлера и закрыть газовый вентиль, расположенный перед агрегатом. Если бойлер не используется в течение длительного времени, не оставляйте его включенным.

#### 2.5 ВОССТАНОВЛЕНИЕ ДАВЛЕНИЯ В ОТОПИТЕЛЬНОЙ СИСТЕМЕ.

Периодически контролируйте давление воды в системе. Стрелка манометра на бойлере должна показывать значение от 1 до 1,2 бар. Если давление ниже 1 бар (при холодной системе), необходимо восстановить давление с помощью крана наполнения, расположенного в нижней части бойлера (илл. 2-2).

**Примечание:** закрыть кран наполнения в конце операции.

Если давление доходит до величины около 3 бар появляется риск срабатывания предохранительного клапана.

В этом случае следует обратиться за помощью к квалифицированному специалисту.

Если наблюдаются частые случаи падения давления, следует обратиться за помощью к квалифицированному специалисту; между тем следует устранить возможные утечки.

#### 2.6 СЛИВ УСТАНОВКИ.

Для слива воды из бойлера используйте вентиль слива установки (илл. 2-2).

Перед тем, как выполнить эту операцию, убедитесь в том, что закрыт кран заливки воды.

### 2.7 ЗАЩИТА ОТ ЗАМЕРЗАНИЯ.

Бойлер серийно оборудован системой защиты от замерзания, которая приводит в действие насос и горелку в том случае, когда температура воды отопительной системы внутри бойлера опускается ниже 4°C (серийная защита до мин. температуры -5°C) и останавливается, после того, как превышены 42°C. Функция против замерзания, гарантируется если бесперебойно работают все компоненты бойлера и бойлер не находится в состоянии "блокирования" и к нему подключено электропитание. Чтобы не поддерживать установку в рабочем состоянии, например, после длительного отсутствия, необходимо полностью опустошить установки или добавить к воде системы отопления антифриз. В обоих случаях, вода из системы ГВС, должна быть слита. В отопительные системы, из которых приходится часто сливать воду, необходимо заливать воду, подвергшуюся необходимой обработке с целью ее умягчения, потому что слишком жесткая вода может привести к отложениям водяного камня.

Вся информация относительно защиты от замерзания указана в параг. 1.4. В целях гарантии целостности прибора и системы отопления и ГВС в зонах, где температура опускается ниже нуля, рекомендуем защитить установку отопления противоморозной добавкой и установкой на бойлер комплекта против замерзания *Immergas*. Если предполагается отключить бойлер на длительный период (второй дом), рекомендуется также:

- отключить электропитание;
- слить контур ГВС котла с помощью сливного клапана (илл. 1-23) и внутренней сети распределения ГВС.

### 2.8 ОЧИСТКА ВНЕШНЕЙ ОБОЛОЧКИ.

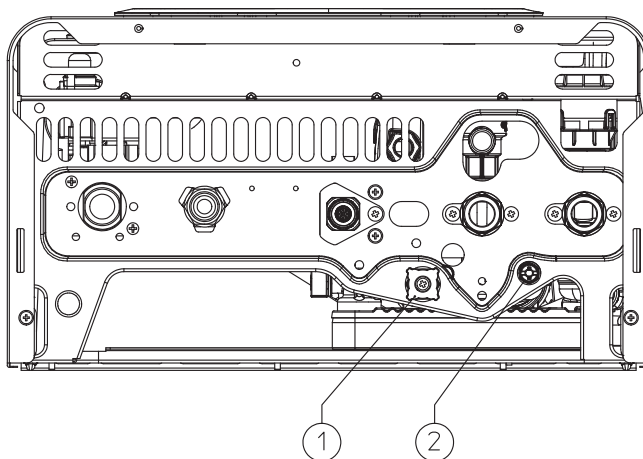
Для очистки внешней оболочки бойлера использовать влажную материю и нейтральное моющее средство. Не использовать абразивные и порошковые моющие средства.

### 2.9 ОКОНЧАТЕЛЬНОЕ ОТКЛЮЧЕНИЕ.

В случае принятия решения об окончательном отключении бойлера, отключение должно быть произведено квалифицированным персоналом, убедиться при этом, что аппарат отключён от газовой магистрали, водопровода и сети электропитания.

# KOMFORT

Вид снизу.



Условные обозначения:

- 1 - Наполнительный кран
- 2 - Кран для слива воды

Илл. 2-2

### 3 ПОДКЛЮЧЕНИЕ БОЙЛЕРА К РАБОТЕ (НАЧАЛЬНАЯ ПРОВЕРКА).

При запуске в эксплуатацию бойлера необходимо:

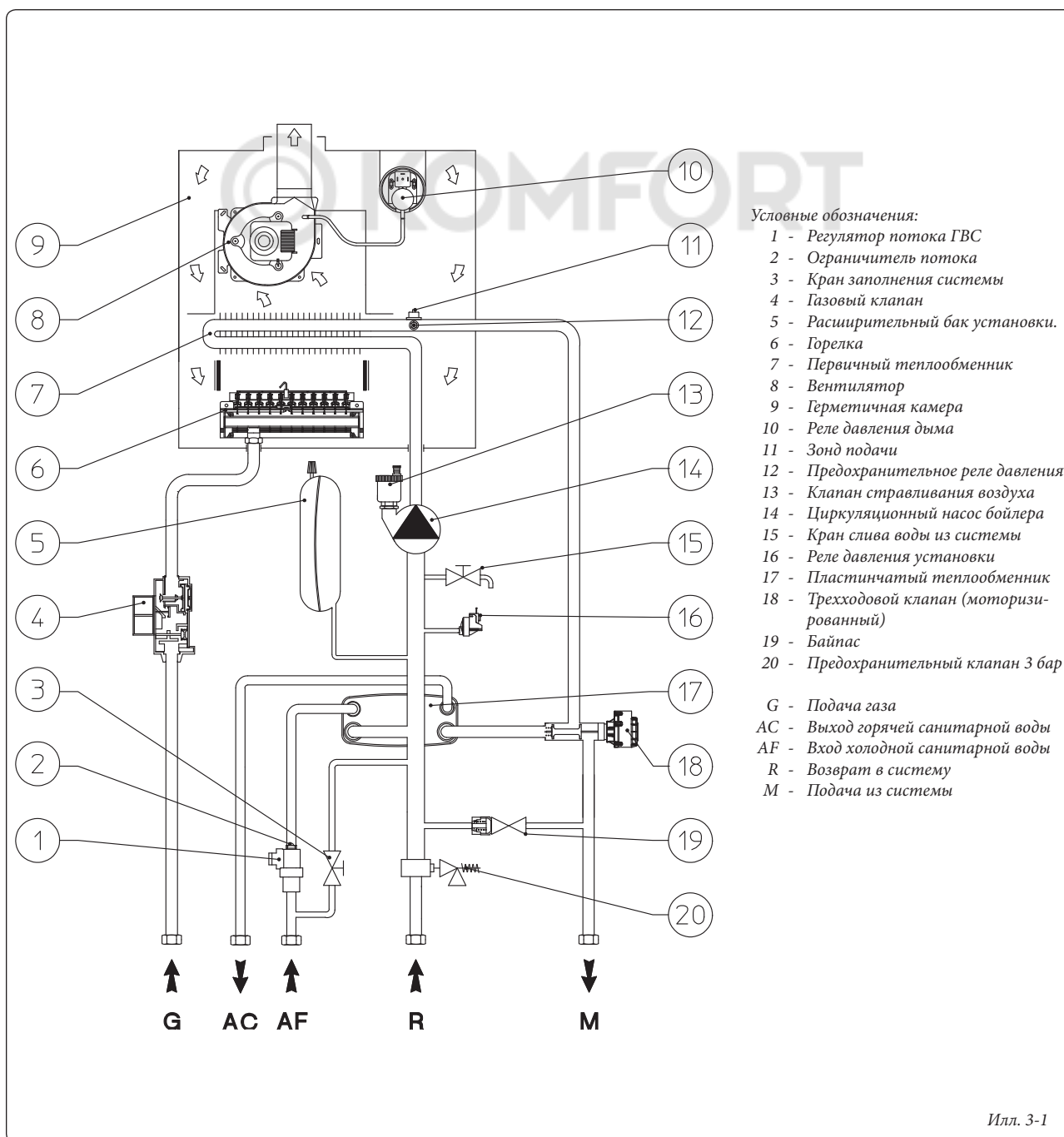
- проверить наличие сертификата о соответствии установки;
- проверить соответствие используемого газа, с тем на который настроен бойлер;
- проверить подключение к сети 230В-50Гц, с соблюдением полярности L-N и заземления;
- проверить, что установка отопления заполнена водой, проверить что стрелка манометра бойлера указывает давление в диапазоне 1±1,2 бар;

- проверить, что открыта заглушка клапана для стравливания воздуха, и что из установки выведен воздух;
- включить бойлер и проверить правильность зажигания;
- проверить что максимальный, промежуточный и минимальный газовый расход и соответствующее давление, отвечает тем, что указаны в паспорте (Параг. 3.15);
- проверить включение защитного устройства, в случае отсутствия газа, и затраченное на это время;
- проверить действие рубильника, установленного перед бойлером;
- проверить, что не загорожены выводы всасывания и/или дымоудаления;

- проверить включение предохранительного реле давления против нехватки воздуха;
- проверить работу регуляторов;
- запечатать устройство регулирования газового расхода (при изменении настройки);
- проверить производство ГВС;
- проверить непроницаемость гидравлической цепи;
- проверить вентиляцию и/или проветривание помещения, где предусмотрена установка.

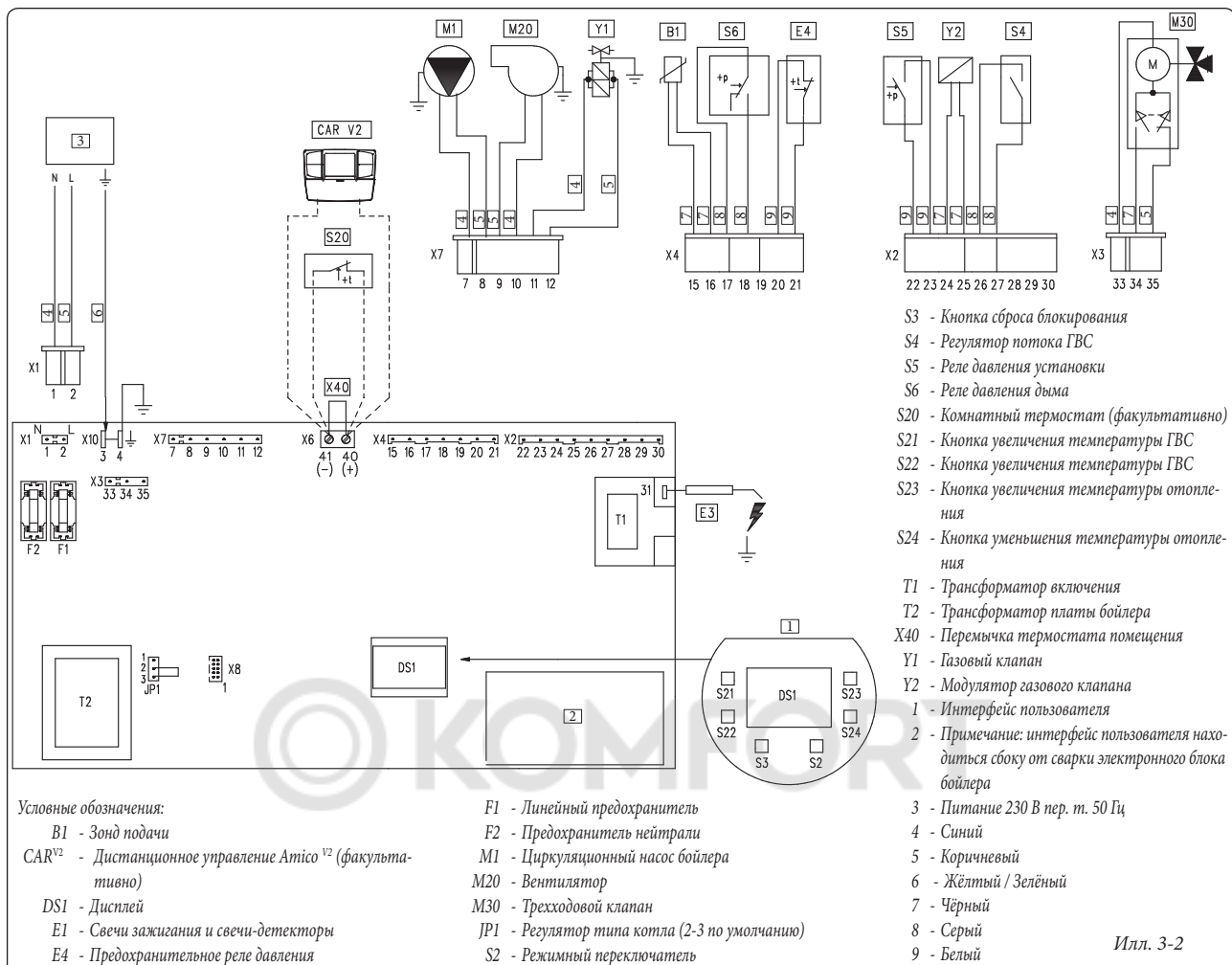
Если хотя бы одна из этих проверок имеет негативный результат, установка не может быть подключена

#### 3.1 ГИДРАВЛИЧЕСКАЯ СХЕМА.



Илл. 3-1

### 3.2 ЭЛЕКТРИЧЕСКАЯ СХЕМА.



Дистанционное управление Amico<sup>V2</sup>: на бойлере может быть установлено Дистанционное Управление<sup>V2</sup> (CAR<sup>V2</sup>), которое должно быть подключено к клеммам 41 и 44, соблюдая полярность, при этом должна быть удалена перемычка X40.

Термостат помещения: бойлер предрасположен для подключения Термостата Помещения (S20) который должен быть подключён к клеммам 40 - 41, удаляя перемычку X40.

Зажим X6 для соединения к персональному компьютеру.

### 3.3 ВОЗМОЖНЫЕ НЕПОЛАДКИ И ИХ ПРИЧИНЫ.

**Примечание:** техобслуживание должно быть произведено уполномоченной организацией (например, Авторизированной Сервисной Службой компании Immergas).

- Запах газа. Имеется утечка газовой магистрали. Необходимо проверить герметичность газоснабжения.
- Вентилятор работает, но не производится включение на рампе горелки. Вентилятор может запускаться, но измеритель выхлопных газов не даёт разрешения на включение. Необходимо проверить:
  - 1) что канал всасывания/дымоудаления не слишком длинный (свыше установленного размера);
  - 2) что канал всасывания/дымоудаления не загорожен частично (как со стороны всасывания, так и со стороны дымоудаления);
  - 3) что герметичная камера герметизирована.
- Нерегулярное горение (красное или жёлтое пламя). Может быть вызвано следующим: горелка загрязне-

на, загорожен блок оребрения, вывод всасывания/дымоудаления неправильно установлен. Произвести очистку вышеуказанных компонентов и проверить правильную установку вывода.

- Частое срабатывание предохранительного термостата перегрева. Может зависеть от низкого давления воды в бойлере, недостаточной циркуляции в системе отопления, от заблокированного циркуляционного насоса или от неполадки на электронном блоке регулирования бойлера. Проверить с помощью манометра, что давление на установке находится в установленном диапазоне. Проверить, что клапаны радиаторов не закрыты.
- Наличие воздуха в установке. Проверить, что открыта заглушка клапана, для стравливания воздуха (Илл. 1-23). Проверить, что давление установки и давление предварительной нагрузки расширительного бака, находится в установленных пределах, клапан предварительной нагрузки расширительного бака должен равняться 1,0 бар, давление установки должно находиться в диапазоне от 1 и до 1,2 бар.
- Блокирование при отсутствии включения (Параг. 2.4).

### 3.4 ПЕРЕВОД БОЙЛЕРА С ОДНОГО ВИДА ТОПЛИВНОГО ГАЗА НА ДРУГОЙ.

В том случае, если необходимо перенастроить аппарат, на газ отличный оттого, что указан на заводской паспортной табличке, необходимо запросить специальный комплект, со всем необходимым для проведения данной модификации, которая может быть быстро произведена.

Операция по перенастройке на другой тип газа должна быть произведена уполномоченной организацией

(например, Авторизированной Сервисной Службой компании Immergas).

Для перевода с одного топливного газа на другой необходимо:

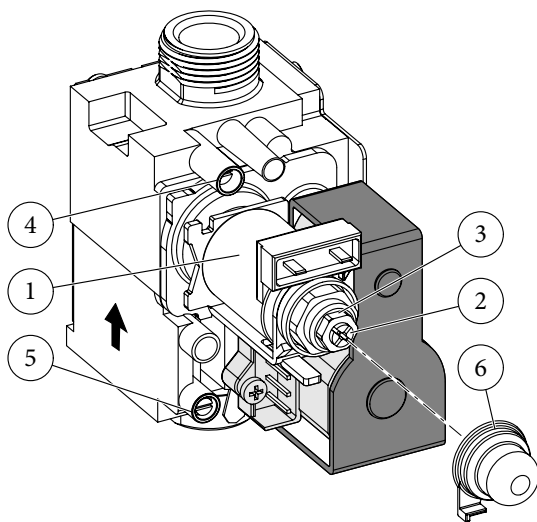
- отключить напряжения от агрегата;
- заменить сопла основной горелки, необходимо установить между подключением газа и соплами специальные уплотнительные шайбы, входящие в комплект;
- подключить напряжение к агрегату;
- выбрать при помощи кнопочного пульта бойлера, параметр вида газа (P1) и затем выбрать (nG) если на бойлер поступает Метан (LG) если на бойлер поступает СНГ;
- отрегулировать номинальную тепловую мощность бойлера;
- отрегулировать минимальную тепловую мощность на этапе ГВС;
- отрегулировать минимальную тепловую мощность на этапе отопления;
- отрегулировать (при необходимости) максимальную мощность отопления;
- запечатать устройство регулирования газового расхода (при изменении настройки);
- после того как была произведена модификация, установить клейкую этикетку, входящую в комплект рядом с заводской паспортной табличкой. С помощью несмывающегося фломастера на табличке необходимо удалить технические данные предыдущего типа газа.

Данные настройки должны относиться к используемому типу газа, следя указаниям таблиц (Параг. 3.15).

**Газовый клапан SIT 845**

Условные обозначения:

- 1 - Катушка
- 2 - Винт, регулирующий минимальную мощность
- 3 - Гайка, регулирующая максимальную мощность
- 4 - Точка замера давления на выходе газового клапана
- 5 - Точка замера давления на входе газового клапана
- 6 - Защитный колпачок



Илл. 3-3

**3.5 НЕОБХОДИМЫЕ ПРОВЕРКИ, ПОСЛЕ ПЕРЕХОДА НА ДРУГОЙ ТИПА ГАЗА.**

После того как модификация было произведена и были установлены сопла нужного диаметра для типа используемого газа, и было произведено тарирование на установленном давлении, необходимо проверить, что:

- отсутствуют порывы пламени в камере сгорания;
- пламя в горелке не слишком низкое и стабильное (не отходит от горелки);
- пробники давления, используемые для тарирования полностью закрыты и отсутствует утечка газа в системе.

**Примечание:** все операции по настройке бойлера должны быть произведены уполномоченной организацией (например, Автоматизированной Сервисной Службой компании Immergas). Тарирование горелки должно быть произведено цифровым или "U"-образным дифференциальным манометром, который подключён к отводам газового давления, над герметичной камерой (парт. 8 илл. 1-23) и на отводе давления на выходе газового клапана (дет. 4 илл. 3-3), придерживаясь давления, приведённого в таблице (Параг. 3.15) для того вида газа, для которого расположен бойлер.

**3.6 НЕОБХОДИМЫЕ НАСТРОЙКИ.**

- Настройка номинальной термической мощности бойлера.
- Нажать кнопку (+) регулирования температуры ГВС (3 Илл. 2-1) до максимальной рабочей температуры.
- Открыть кран ГВС, во избежания операции модуляции.
- Настроить при помощи латунной гайки (3 Илл. 3-3) номинальную мощность бойлера, придерживаясь значений максимального давления, указанных в таблице (Параг. 3.15) в зависимости от вида газа.
- Поворачивая по часовой стрелке, термическая мощность увеличивается, против часовой, уменьшается.
- Регулирование минимальной термической мощности бойлера на этапе ГВС (Илл. 3-3).

**Примечание:** приступать только после тарирования номинального давления.

Настройка минимальной тепловой мощности выполняется с помощью пластмассового винта с крестообразным шлицем (2) который находится на газовом клапане, латунная гайка должна оставаться заблокированной (3);

- отключить питание модулирующей катушки (достаточно отключить фастон); поворачивая болт по часовой стрелке давление увеличивается, против часовой стрелки уменьшается. По завершении тарирования подключить электропитание к модулирующей катушке. Давление, на котором регулируется минимальная мощность бойлера на этапе ГВС, не должна быть ниже значения, указанного в таблице (Параг. 3.15) в зависимости от вида газа.

**Примечание:** для проведения настройки настройкой газового клапана, снять пластиковую заглушку (6), по окончании настройки установить заглушку на место.

**3.7 ПРОГРАММИРОВАНИЕ ЭЛЕКТРОННОГО БЛОКА.**

На бойлере возможно произвести программирование некоторых рабочих параметров. Изменяя эти параметры согласно нижеприведённым указаниям, можно настроить бойлер согласно собственным нуждам.

Для доступа к режиму программирование необходимо действовать следующим образом: 2-1):

- приблизительно на 15 секунд одновременно нажать на кнопки (1) и (2) пока на дисплее не откроется режим программирования;
- выбрать при помощи кнопок (3) и (4) параметр, который необходимо изменить, указанный в следующей таблице:

Список параметров	Описание
P1	Выбор вида газа
P2	Выбор специального газа G110 (Не используется на этой модели)
P3	Постоянное или переменное заданное значение ГВС

P5	Минимальная мощность отопления
P6	Максимальная мощность отопления
P7	Таймер включения отопления
P8	Таймер ramпы отопления
P9	Вид бойлера (монотермический - битермический)

- изменить соответствующее значение при помощи следующих таблиц посредством кнопок (5) и (6);
- подтвердить установленное значение при помощи кнопки Reset (Сброс)(1) приблизительно на 5 секунд; при одновременном нажатии кнопок (3) + и (4) - регулирования температуры ГВС и отменяется операция.

**Примечание:** после определённого периода времени, когда не затрагивается никакая из кнопок, операция автоматически отменяется.

**Выбор вида газа.** Установка настоящей функции служит для настройки бойлера для работы с газом СНГ или Метаном.

Выбор вида газа	
Диапазон устанавливаемых значений	Параметр
LG (GPL) или nG (Метан)	P1

**Газ G110 - Промышленный газ (Не используется на этой модели).** Установка настоящей функции служит для настройки бойлера для работы с газами первого разряда.

Газ G110 - Промышленный газ (газ первого разряда)	
Диапазон устанавливаемых значений	Параметр
op - oF (Серийная настройка)	P2

**Постоянное или переменное заданное значение ГВС.** Устанавливая параметр P3 в режиме op выключение горелки связано с настройкой регулирования температурой ГВС. В режиме oF выключение горелки происходит на максимальном значении.

Постоянное или переменное заданное значение ГВС	
Диапазон устанавливаемых значений	Параметр
op переменный - oF (Серийная настройка)	P3

**Мощность отопления.** Бойлер оснащён электронным модулированием, который настраивает мощность бойлера, для эффективного термического запроса помещения. Следовательно, обычно бойлер функционирует в изменённом диапазоне газового давления, от минимальной до максимальной мощности отопления в зависимости от термической нагрузки установки.

**Примечание:** бойлер выпущен и тарирован на этапе отопления на номинальную мощность. Для достижения номинальной мощности отопления необходимо около 10 минут, значение изменяется параметром (P6).

**Примечание:** выбор параметров “Минимальная мощность отопления” и “Максимальная мощность отопления”, при запросе отопления, позволяет включение бойлера и питающего модулятора током равным соответствующему установленному значению.

Минимальная мощность отопления	
Диапазон устанавливаемых значений	Параметр
от 0 % I <sub>max</sub> до 63 % I <sub>max</sub> .	P5

Максимальная мощность отопления	
Диапазон устанавливаемых значений	Параметр
от 0 % I <sub>max</sub> до 99 % I <sub>max</sub> . (Серийная настройка)	P6

**Настройка таймера.** Бойлер оснащён электронным реле времени, который предотвращает частое зажигание горелки, на фазе отопления. Бойлер оснащается таймером, настроенным на 3 минуты.

Таймер включения отопления	
Диапазон устанавливаемых значений	Параметр
от 1 до 10 3 = 3 минуты (Серийная настройка) 1 = 30 секунд	P7

**Таймер рампы отопления.** Бойлер производит кривую зажигания около 10 минут, для того, чтобы перейти от минимальной до номинальной мощности отопления.

Таймер рампы отопления	
Диапазон устанавливаемых значений	Параметр
от 1 до 10 10 = 10 минуты (Серийная настройка) 1 = 30 секунд	P8

**Вид бойлера.** Выбирая настоящий параметр, можно установить режим эксплуатации по типу котла: мгновенный монотермический котёл (0), битермический котёл (1) или монотермический с водонагревателем (2).

**Примечание:** в зависимости от сделанного выбора, сместить перемычку (JP1) на электронной плате (илл. 3-4): положение 1-2 для битермического котла или положение 2-3 для монотермического котла.

**Внимание:** бойлер уже отрегулирован, так что настоящая функция используется только в случае замены электронной платы.

Вид бойлера	
Диапазон устанавливаемых значений	Параметр
от 0 до 2 0 = монотермический котёл (мгновенный) 1 = битермический котёл 2 = монотермический котёл (с водонагревателем)	P9

### 3.8 ФУНКЦИЯ МЕДЛЕННОГО АВТОМАТИЧЕСКОГО ВКЛЮЧЕНИЯ С ВЫВОДОМ ЗАДАННОЙ ПО ВРЕМЕНИ КРИВОЙ ЗАЖИГАНИЯ.

Электронный блок на этапе включения производит нарастающую кривую вывода газа (со значениями давления, которые зависят от вида выбранного газа) на определённый период времени. Это предотвращает операции тарирования или настройке этапа включения бойлера в любых условиях использования.

### 3.9 ФУНКЦИЯ “ТРУБОЧИСТА”.

При включении данной функции, бойлер включается на максимальную мощность отопления на 15 минут.

При данном режиме работы невозможно осуществить никакие настройки и остаётся включенным только предохранительный термостат температуры и ограничивающий термостат. Для установки функции “трубочиста”, необходимо держать нажатой кнопку Reset (Сброс) в течении не менее 10 секунд, включение данной функции, отображается миганием условных знаков (8 и 11 Илл. 2-1). Эта функция позволяет технику проверить параметры горения. По окончании проверки, отключить данную функцию, выключая и повторно включая бойлер, нажимая на кнопку (2 Илл. 2-1).

### 3.10 РАСПРЕДЕЛЕНИЕ ИНТЕРВАЛОВ ВРЕМЕНИ ОТОПЛЕНИЯ.

Бойлер оснащён электронным реле времени, который предотвращает частое зажигание горелки, на фазе отопления. Бойлер оснащается таймером, настроенным на 3 минуты. Для настройки временных интервалов других значений, следовать инструкциям для установки параметров, выбирая параметр (P7) и устанавливая по одному значения, указанные в настоящей таблице.

### 3.11 ФУНКЦИЯ АНТИБЛОКИРОВАНИЯ НАСОСА.

В режиме работы “лето”, (☀) бойлер оснащён функцией, который запускает насос не менее 1 раза каждые 24 часа на период, равный 30 секунд с целью уменьшения риска блокирования, из-за большого простоя.

В режиме работы “зима” (❄) бойлер оснащён функцией, запускающей насос 1 раз каждые 3 часа на 30 секунд.

### 3.12 ЗАЩИТА ОТ ЗАМЕРЗАНИЯ ТЕРМОСИФОНОВ.

Если температура возврата воды из отопительной системы ниже 4°C, бойлер запечатывается до достижения 42°C.

### 3.13 ПЕРИОДИЧЕСКАЯ САМОПРОВЕРКА ЭЛЕКТРОННОГО БЛОКА.

Во время работы в режиме отопления или в режиме ожидания бойлера, каждые 18 часов после последней проверки/питания запускается настоящая функция. Если бойлер работает в режиме производства горячей воды, то самопроверка запускается через 10 минут через произведённого забора воды на 10 секунд.

**Примечание:** во время самопроверки бойлер находится в пассивном состоянии, включая сигнализации.

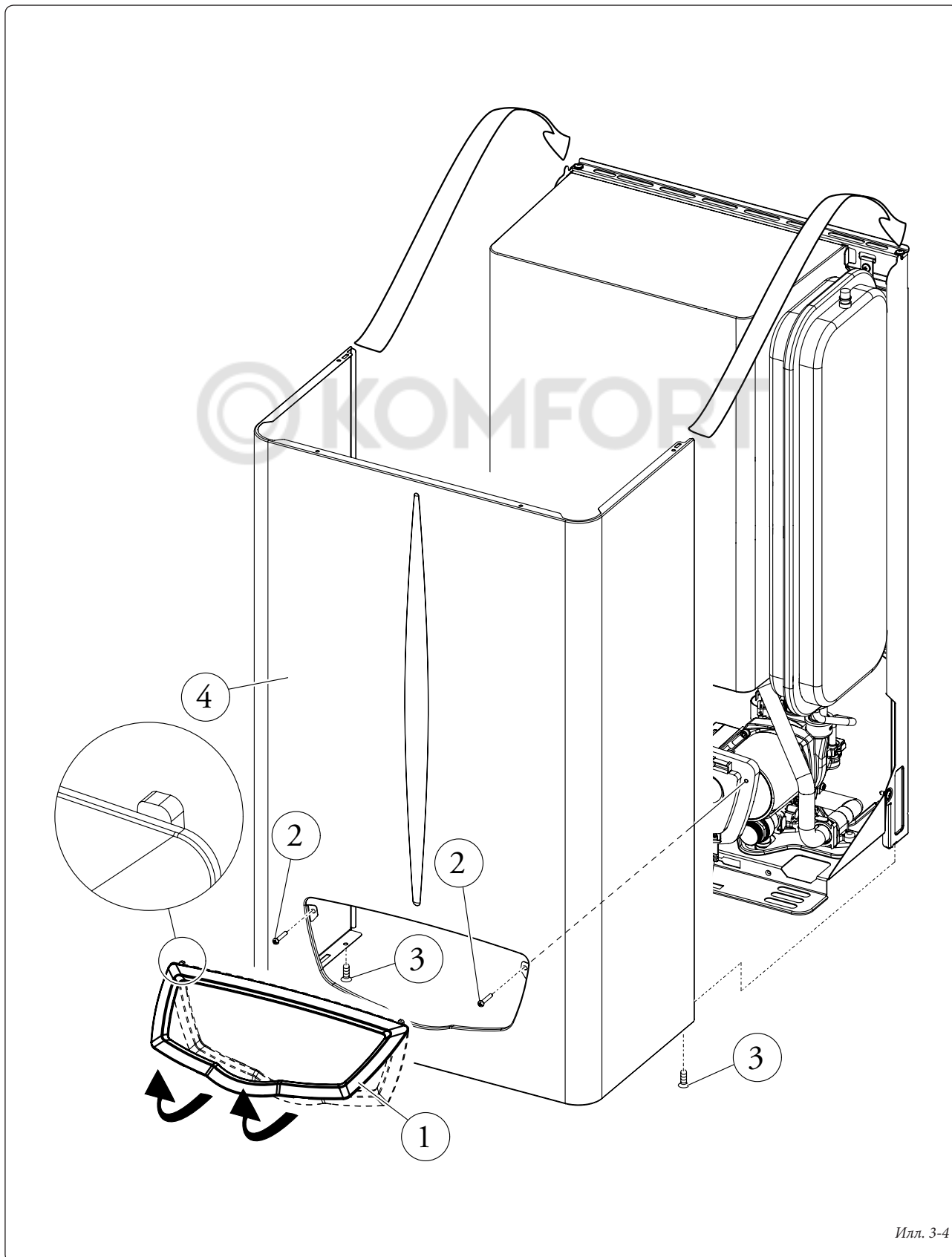
**3.14 ДЕМОНТАЖ КОРПУСА.**

Для упрощения технического обслуживания котла, возможно, демонтировать корпус, следуя этим простым указаниям (илл. 3-4):

- Снять рамку (1), придерживаясь за края и притягивая к себе, как указано стрелками.

- Отвинтить 2 передних болта (2) и нижние болты (3) крепления кожуха (4).

- Потянуть на себя защитный кожух (4) и одновременно толкнуть вверх, для снятия с верхних крючков.





### 3.15 ЕЖЕГОДНЫЙ КОНТРОЛЬ И ТЕХОБСЛУЖИВАНИЕ АГРЕГАТА.

Не реже одного раза в год следует выполнять следующие операции по техобслуживанию.

- Производить чистку теплообменника со стороны дымовых газов.
- Производить чистку главной горелки.
- Визуально проверить отсутствие на вытяжном кожухе повреждений или коррозии.
- Проверять правильность включения и функционирования агрегата.
- Проверять правильность тарирования горелки в режимах подогрева сантехнической воды и воды в отопительной системе.
- Проверять правильность функционирования управляющих и регулирующих устройств агрегата, в частности:
  - срабатывание рубильника - переключателя, установленного за бойлером;
  - срабатывание термостата регулировки температуры воды в отопительной системе;
  - срабатывание термостата регулировки температуры ГВС.
- Проверить герметичность газовой системы агрегата и всей установки.
- Проверить включение защитного устройства, против отсутствия газа проверки ионизированного пламени, затраченное на это время должно быть ниже 10 секунд.
- Визуально проверить отсутствие утечек воды и окисления на переходниках.

- Визуально проверять, не засорились ли сливные отверстия предохранительных клапанов.
- Проверить, что нагрузка расширительного бака, после разгрузки давления установки до нуля (значение считывается с манометра бойлера), равно 1,0 бар.
- Проверять, чтобы статическое давление системы (при системе в холодном состоянии и после доливки воды в нее через кран заполнения) составляло от 1 до 1,2 бар.
- Визуально проверять, чтобы предохранительные и управляющие устройства не были короткозамкнуты и/или подвергнуты несанкционированным изменениям, в частности проверить
  - предохранительный термостат температуры;
  - реле давления воды;
  - реле давления воздуха.
- Проверять сохранность и целостность электрооборудования, в частности, следующее:
  - электрические провода должны проходить через специально предназначенные для этого кабельные каналы;
  - они не должны быть почерневшими или подгоревшими.

**ПРИМЕЧАНИЕ:** при проведении периодического техобслуживания агрегата, следует провести проверку и техобслуживание тепловой установки, в соответствии с указаниями действующих нормативных требований.

### 3.16 ИЗМЕНЯЕМАЯ ТЕРМИЧЕСКАЯ МОЩНОСТЬ.

**Примечание:** давления, приведенные в таблице, представляют собой перепады давлений между выходом газового клапана и камерой сгорания. Настройки производятся цифровым дифференциальным манометром (с“U”-образной колонкой или цифровым) с датчиками установленными в отводе давления на выходе газового клапана с регулируемым модулем и на положительном отводе давления герметичной камеры. Параметры по мощности в таблице получены с трубой всасывания-дымоудаления длиной 0,5 м. Величины расхода газа приведены для минимальной тепловой мощности при температуре 15°C и давлении 1013 мбар. Величины давлений на горелке приведены для использования газа при температуре 15°C.

		МЕТАН (G20)			
ТЕРМИЧЕСКАЯ МОЩНОСТЬ	ТЕРМИЧЕСКАЯ МОЩНОСТЬ		РАСХОД ГАЗА НА ГОРЕЛКЕ	ДАВЛ. СОПЛА ГОРЕЛКИ	
			(м <sup>3</sup> /ч)	(мбар)	(мм H <sub>2</sub> O)
(кВт)	(ккал/ч)				
24,0	20640	ГВС	2,77	11,65	118,8
23,0	19780		2,65	10,97	111,9
22,0	18920		2,54	10,31	105,1
21,0	18060		2,42	9,66	98,5
20,0	17200		2,31	9,02	92,0
19,0	16340		2,20	8,40	85,7
18,0	15480		2,09	7,78	79,4
17,0	14620		1,98	7,18	73,2
16,0	13760		1,88	6,57	67,0
15,0	12900		1,77	5,98	61,0
14,0	12040		1,66	5,38	54,9
13,0	11180		1,55	4,79	48,9
12,0	10320		1,45	4,20	42,8
11,0	9460		1,34	3,60	36,8
10,0	8600		ОТОП + ГВС	1,23	3,01
9,0	7740	1,12		2,40	24,5
8,0	6880	1,01		1,79	18,3
7,2	6192	0,92		1,30	13,3

## 3.17 ПАРАМЕТРЫ ГОРЕНИЯ.

		G20
Диаметр газового сопла	мм	1,35
давление питания	мбар (мм H <sub>2</sub> O)	20 (204)
Массовый расход дымовых газов при номинальной мощности	кг/ч	56
Массовый расход дымовых газов при минимальной мощности	кг/ч	57
CO <sub>2</sub> при Q. Ном./Мин.	%	6,70 / 2,03
CO при 0% O <sub>2</sub> при Q. Ном./Мин.	ppm	84 / 144
NO <sub>x</sub> при 0% O <sub>2</sub> при Q. Ном./Мин.	мг/кВтч	179 / 92
Температура дымовых газов при номинальной мощности	°C	108
Температура дымовых газов при минимальной мощности	°C	103

## 3.18 ТЕХНИЧЕСКИЕ ДАННЫЕ.

Номинальная тепловая мощность ГВС	кВт (ккал/ч)	26,2 (22508)
Номинальная тепловая мощность нагрева	кВт (ккал/ч)	11,6 (10003)
Минимальная тепловая мощность ГВС	кВт (ккал/ч)	8,7 (7460)
Минимальная тепловая мощность отопления	кВт (ккал/ч)	10,6 (9108)
Номинальная тепловая мощность ГВС (полезная)	кВт (ккал/ч)	24,0 (20640)
Номинальная тепловая мощность отопления (полезная)	кВт (ккал/ч)	10,0 (8600)
Минимальная тепловая мощность ГВС (полезная)	кВт (ккал/ч)	7,2 (6192)
Минимальная тепловая мощность отопления (полезная)	кВт (ккал/ч)	9,0 (7740)
Потери тепла на корпусе при вкл/выкл. горелке	%	0,60 / 0,41
Потери тепла на камине при вкл/выкл. горелке	%	7,7 / 0,06
Макс. рабочее давление в отопительной системе	бар	3
Макс. рабочая температура в отопительной системе	°C	90
Регулируемая температура отопления	°C	38 - 85
Полный объем расширительного бака установки	л	4,2
Предв. объем расширительного бака установки	бар	1,0
Содержание воды генератора	л	1,9
Напор при расходе 930 л/час	кПа (м H <sub>2</sub> O)	24,50 (2,5)
Полезная тепловая мощность подогрева сантехнической воды	кВт (ккал/ч)	24,0 (20640)
Диапазон регулировки температуры подогретой сантехнической воды	°C	30 (38) - 60 (77)
Ограничитель потока сантехнической воды до 2 бар	л/мин	7,7
Мин. давление (динамическое) системы ГВС	бар	0,3
Макс. рабочее давление в системе ГВС	бар	10
Удельный расход (ΔT 30°C)	л/мин	11,1
Вес полного бойлера	кг	31,1
Вес пустого бойлера	кг	29,2
Подключение к электрической сети	В/Гц	230/50
Номинальный потребляемый ток	А	0,7
Установленная электрическая мощность	Вт	130
Потребляемая мощность цирк. насоса	Вт	74
Потребляемая мощность вентилятора	Вт	32
Класс защиты электрооборудования агрегата	-	IPX5D
Класс NO <sub>x</sub>	-	3
Взвешенный NO <sub>x</sub>	мг/кВтч	129
Взвешенный CO	мг/кВтч	131
Тип агрегата	C12 / C32 / C42 / C52 / C82 / B22 / B32	
Категория	II 2H3+	

- Значения температуры дымовых газов приведены при температуре воздуха на входе, равной 15°C.
- Данные по подогретой сантехнической воде приведены для динамического давления 2 бар и температуры на входе 15°C; значения измерены непосредственно на выходе бойлера, при этом считается, что для получения заявленных характеристик необходимо смешивание с холодной водой.

- Максимальный уровень шума, издаваемого при работе бойлера, составляет < 55 дБА. Уровень шума замеренный при испытаниях в частично звукопоглощающей камере при работе бойлера на полную тепловую мощность и длине воздухопроводов, соответствующей установленным нормам.

3.19 УСЛОВНЫЕ ОБОЗНАЧЕНИЯ НА ТАБЛИЧКЕ.

Md		Cod. Md	
Sr N°	CHK	Cod. PIN	
Type			
Q <sub>nw</sub> /Q <sub>n</sub> min.	Q <sub>nw</sub> /Q <sub>n</sub> max.	P <sub>n</sub> min.	P <sub>n</sub> max.
PMS	PMW	D	TM
NO <sub>x</sub> Class			

ПРИМ. Технические данные приведены на табличке данных котла

	RU
Md	Модель
Cod. Md	Код модели
Sr N°	Паспортный номер
CHK	Check (проверка)
Cod. PIN	Код PIN
Type	(ref. CEN TR 1749) Тип установки
Q <sub>nw</sub> min.	Минимальная тепловая нагрузка ГВС
Q <sub>n</sub> min.	Минимальная тепловая нагрузка отопления
Q <sub>nw</sub> max.	Максимальная тепловая нагрузка ГВС
Q <sub>n</sub> max.	Максимальная тепловая нагрузка отопления
P <sub>n</sub> min.	Минимальная тепловая мощность
P <sub>n</sub> max.	Максимальная тепловая мощность
PMS	Максимальное давление системы
PMW	Максимальное давление ГВС
D	Удельный расход
TM	Максимальная рабочая температура
NO <sub>x</sub> Class	Класс NO <sub>x</sub>

УСТАНОВЩИК

ПОЛЬЗОВАТЕЛЯ

ТЕХОБСЛУЖИВАНИЮ

© KOMFORT

Follow us

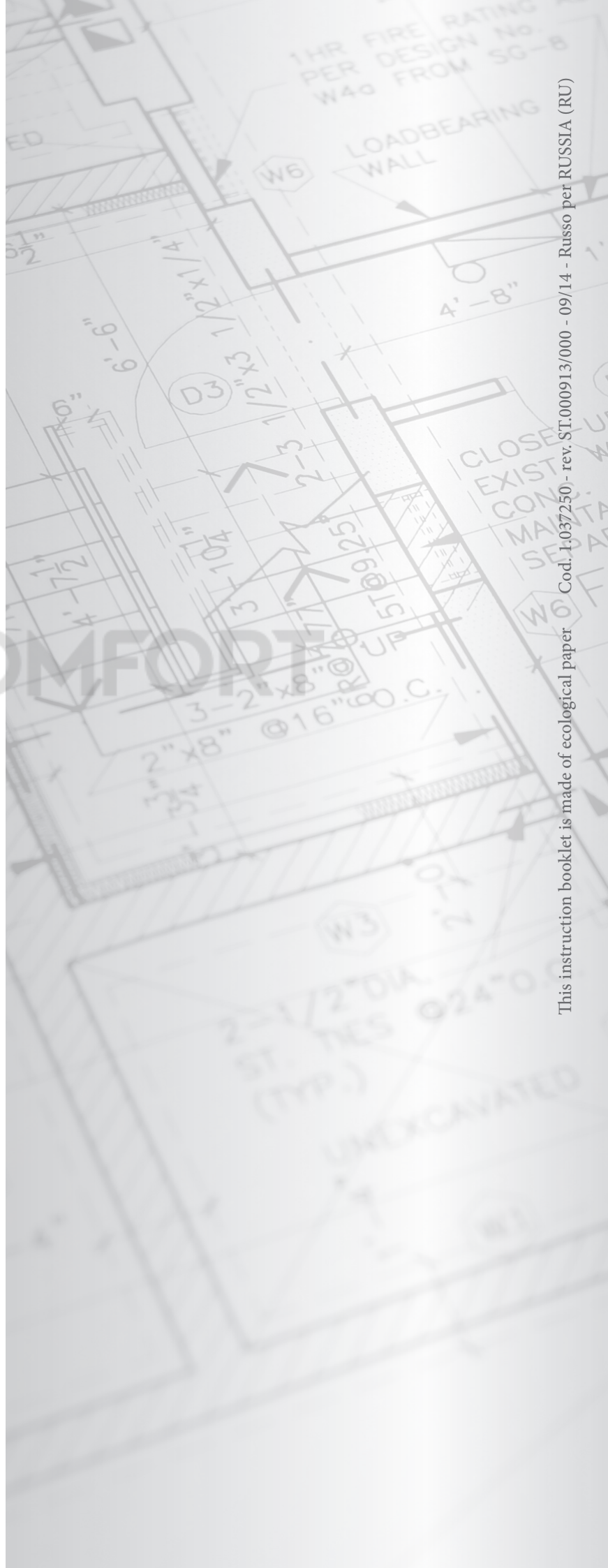
Immergas Italia



[immergas.com](http://immergas.com)

Immergas S.p.A.  
42041 Brescello (RE) - Italy  
Tel. 0522.689011  
Fax 0522.680617

Certified company ISO 9001



This instruction booklet is made of ecological paper Cod. I.037250 - rev. ST.000913/000 - 09/14 - Russo per RUSSIA (RU)