

Артикул **2.20502**

Максим. давление опрессовки, бар (атм)	50 (50)
Производительность, мл/цикл	45
Рабочая жидкость	вода, машинное масло марки И-20А или И-30А по ГОСТ 20799-88
Ёмкость бака, л	10
Присоединительный размер шланга	G 1/2" (трубная)
Габаритные размеры ДхШхВ, мм	500 x 185 x 310
Вес без рабочей жидкости, кг	8

Назначение

Опрессовщик предназначен для точных и быстрых испытаний на прочность и герметичность трубопроводов, различных ёмкостей и другого оборудования, работающего под давлением.

Комплектность

В комплект поставки входят: опрессовочный насос, рукав высокого давления, паспорт, гарантийный талон, комплект упаковки. Производитель оставляет за собой право вносить изменения в комплектацию, цвет и конструкцию оборудования без предварительного уведомления.

Устройство опрессовщика

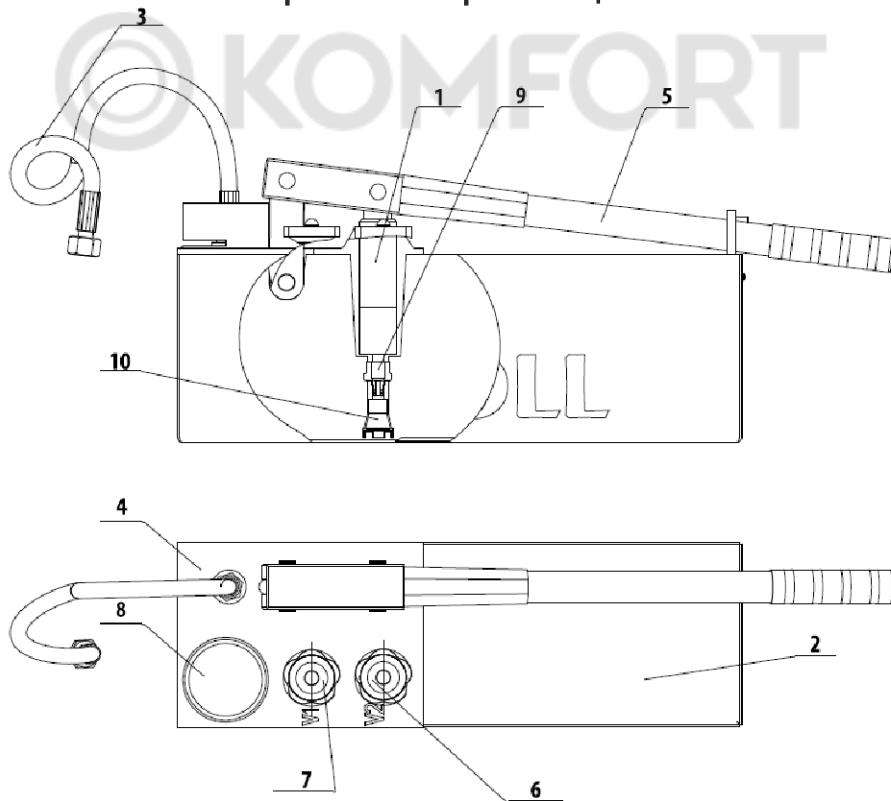


Рис. 1

1 - Насос, 2 - бак, 3 - рукав высокого давления, 4 - плата, 5 - рукоятка, 6 - вентиль V2, 7 - вентиль V1, 8 - манометр, 9 - всасывающий патрубок, 10 - фильтр.

Инструкция по эксплуатации

Внимание! Перед началом эксплуатации удалите с опрессовщика заводскую консервацию (при её наличии).

1. Присоединить рукав 3 к насосу. 2 - Заполнить бак 2 рабочей жидкостью. 3а - Закрыть вентиль 6 (V2). 3б - Открыть вентиль 7 (V1). 4 - Произвести пробные качки вхолостую для удаления воздуха из гидросистемы опрессовщика. Убедитесь в свободном (без заеданий) перемещении рукоятки 5. 5 - Присоединить рукав 3 к испытываемой гидравлической системе, в которой должен быть установлен штуцер с ответной частью для подсоединения рукава 3. Для уплотнения используются прокладки из резины или отожжённой меди. 6 - Заполнить испытываемую гидравлическую систему жидкостью, удалив из неё воздух способом, принятым для испытываемой системы. Плотнo закрыть все отверстия. 7 - Произвести закачивание жидкости до необходимого давления и закрыть вентиль 7 (V1). 8 - После проведения испытаний - медленно открыть вентили для снятия давления, при этом жидкость будет поступать обратно в бак. 9 - Отсоединить рукав 3 от испытываемой системы.

1. Не допускайте загрязнения опрессовщика и рабочей жидкости.
2. Периодически проверяйте и очищайте фильтр от грязи на всасывающем патрубке 9.
3. После работы с водой:

Обязательно! Слейте воду из нагнетательной полости, открыв вентиль 6 и опустив шланг 3 в бак 2, а, затем, слейте воду из бака 2, наклонив его.

Залейте в бак машинное масло на 35–40 мм выше уровня дна бака 2.

Прокачайте насос 1 вхолостую для удаления воды из внутренних полостей насоса.

Хранить опрессовщик до следующих испытаний лучше, когда внутренние полости насоса заполнены маслом.

Перед следующими испытаниями водой, слейте масло из бака в ёмкость, т. к. в дальнейшем его можно будет многократно использовать.

4. **Не допускается работать с опрессовщиком, используя воду в качестве рабочей жидкости, при температуре ниже 0°C!**

5. Периодически, не реже 1 раза в неделю, смазывайте консистентной смазкой через маслёнку шток поршня, поршень и уплотнения. От этого зависит долговечность работы гидросистемы опрессовщика.

Возможные неисправности и способы их устранения

Неисправность	Возможная причина	Способ устранения
Насос на слив не работает (жидкость не засасывается)	Износ манжеты гидроцилиндра	Заменить манжету
	Засорился заборный фильтр	Промыть фильтр. Вставить изогнутую проволочку между дном бака и патрубком 9, а, затем, протолкнуть вверх шарик всасывающего клапана.
	Не работает всасывающий клапан («залип шарик»)	Поднять рычаг насоса в верхнее положение и резко ударить по рукоятке рукой или палкой. Если это не поможет - необходимо разобрать и промыть гидравлическую систему насоса.
Давление в гидравлической системе не создаётся	Посторонние частицы во всасывающем клапане	
При прекращении качания давление в гидравлической системе падает, а рычаг 5 поднимается	Посторонние частицы в нагнетательном клапане	
При прекращении качания давление в гидравлической системе падает, но рычаг 5 не поднимается	Возможны протечки в испытуемой гидравлической системе или сливном вентиле	Проверить и устранить неполадки.

Меры безопасности

1. К работе с опрессовщиком допускаются лица, знающие правила эксплуатации оборудования с высоким давлением, изучившие настоящий паспорт и прошедшие инструктаж по технике безопасности.
2. Следите за надёжным креплением элементов насоса и исправностью напорной линии.
3. Проверяйте и периодически очищайте фильтр.
4. Не производите ремонт опрессовщика и испытуемой гидравлической системы, находящихся под давлением.
5. Не работайте опрессовщиком с неисправным манометром, контролируйте давление системы и не поднимайте выше давления, указанного в паспорте.

Сведения об утилизации

Изделие не содержит драгоценных и токсичных материалов. Утилизируется по ГОСТ 2787-75.