

# Руководство по эксплуатации Гарантийный талон

Инфракрасный обогреватель



**BIN-T2-1.5 | BIN-T2-4.5**

Code-128

Перед началом эксплуатации прибора внимательно изучите данное руководство и храните его в доступном месте.

## Содержание

2	Используемые обозначения
3	Правила безопасности
4	Назначение и применение прибора
4	Устройство прибора
5	Подготовка к работе
8	Установка терморегулятора
9	Эксплуатация прибора
9	Уход и обслуживание
9	Технические характеристики
9	Поиск неисправностей
10	Транспортировка и хранение
10	Комплектация
10	Срок эксплуатации
10	Гарантия
10	Утилизация прибора
10	Дата изготовления
10	Сертификация продукции
11	Приложение 1
12	Приложение 2
13	Гарантийный талон



# КОМПЛЕКТ

## Используемые обозначения



### ОСТОРОЖНО!

Требования, несоблюдение которых может привести к тяжелой травме или серьезному повреждению оборудования.



### ВНИМАНИЕ!

Требования, несоблюдение которых может привести к серьезной травме или летальному исходу.

### ПРИМЕЧАНИЕ

1. В тексте данной инструкции инфракрасные обогреватели могут иметь такие технические названия, как прибор, устройство, изделие, обогреватель.
2. Если поврежден кабель питания, он должен быть заменен производителем или авторизованной сервисной службой или другим квали-

фицированным специалистом во избежание серьезных травм.

3. Прибор должен быть установлен с соблюдением существующих местных норм и правил эксплуатации электрических сетей.
4. Производитель оставляет за собой право без предварительного уведомления покупателя вносить изменения в конструкцию, комплектацию или технологию изготовления изделия с целью улучшения его свойств.
5. В тексте и цифровых обозначениях инструкции могут быть допущены опечатки.
6. Если после прочтения инструкции у Вас останутся вопросы по эксплуатации прибора, обратитесь к продавцу или в специализированный сервисный центр для получения разъяснений.
7. На изделии присутствует этикетка, на которой указаны технические характеристики и другая полезная информация о приборе.

## Правила безопасности



### ВНИМАНИЕ!

- Электрообогреватель является электрическим прибором и, как всякий прибор, его необходимо оберегать от ударов, попадания пыли и влаги. Особенно осторожно нужно относиться к теплоизлучающему элементу.
- Прибор должен подключаться к отдельному источнику электропитания:
  - модель ВІН-Т2-1.5, напряжение 230 В~50 Гц;
  - модель ВІН-Т2-4.5, напряжение 400 В~50 Гц.
- Перед началом чистки или технического обслуживания, а также при длительном перерыве в работе отключите прибор от электросети.
- Обогреватели являются стационарными приборами, устанавливаемыми на высоком уровне, высота подвеса — от 2,5 до 15 метров от уровня пола.
- Термостойкость материала покрытия потолка – не менее 100 °С.
- Подключение обогревателя к электросети должно производиться непосредственно к стационарной проводке, в которой должен быть предусмотрен разъединитель, обеспечивающий отключение прибора от сети питания.
- При перемещении прибора соблюдайте особую осторожность. Не ударяйте и не допускайте его падения.
- Прибор не предназначен для использования лицами (включая детей) с пониженными физическими, психическими или умственными способностями или при отсутствии у них опыта или знаний, если они не находятся под контролем или не проинструктированы об использовании прибора лицом, ответственным за их безопасность. Дети должны находиться под присмотром для недопущения игры с прибором.
- Во избежание поражения электрическим током замену поврежденного кабеля электропитания должны проводить только квалифицированные специалисты сервисного центра.
- Недопустимо эксплуатировать неправильно установленный прибор.

- Не используйте данный прибор с программным устройством, таймером и любым другим устройством, которое автоматически включает обогреватель, так как существует риск возгорания, если обогреватель накрыт или неправильно расположен.
- Не используйте данный обогреватель вблизи занавесок и воспламеняемых материалов.
- Терморегулятор и выключатель должны быть расположены в легкодоступном месте и видимом расстоянии не менее 1 м.
- Если нагреватель не оборудован устройством контроля комнатной температуры, то не используйте этот нагреватель в небольших помещениях, когда в них находятся лица, не способные покинуть помещение самостоятельно, за исключением, если за ними осуществляется постоянное наблюдение.



### ОСТОРОЖНО!

- Температура ТЭНов при работе обогревателей может достигать 600 °С. Для предотвращения получения ожогов следует предотвратить возможность прикосновения, в том числе случайного, человека к ТЭНам обогревателя (инструктаж, размещение обогревателя в недоступном месте).
- Не допускайте касания шнуром электропитания горячих поверхностей.
- Не протирайте обогреватель легковоспламеняющимися жидкостями во время эксплуатации.
- Не допускается устанавливать прибор вблизи занавесок и других воспламеняющихся материалов.
- Не допускается устанавливать обогреватели в непосредственной близости от розетки сетевого электропитания.
- Запрещается включать обогреватели при снятых крышках.
- Запрещается эксплуатация обогревателей в помещениях: со взрывоопасной средой; с био-логоактивной средой; с запыленной средой; со средой вызывающей коррозию материалов.
- Не допускается эксплуатация обогревателей без заземления.

## Назначение и применение прибора

Обогреватели инфракрасные BALLU ВИН-T2-1.5, ВИН-T2-4.5 (далее — обогреватели) представляют собой электронагревательные приборы с теплоотдачей преимущественно инфракрасным излучением. Обогреватели предназначены для основного, дополнительного и местного обогрева промышленных, производственных, складских, выставочных и аналогичных помещений (предприятия торговли, общественного питания, гаражи, ангары, предприятия агропромышленного комплекса, спортзалы и т. п.).

Инфракрасное излучение проходит сквозь воздух и обогревает предметы, стены и пол помещения, от которых, в свою очередь, нагревается воздух. Нагретый воздух, поднимаясь к потолку, постепенно остывает, при этом на уровне головы стоящего человека температура воздуха оказывается на 1-2°C ниже температуры пола.

В отличие от систем конвективного отопления (тепловентиляторы, электрорадиаторы, стационарные батареи), при использовании которых, сначала нагревается воздух по всему объему помещения, а от него предметы и тела находящиеся в нем, система лучистого отопления, примененная в данных обогревателях, имеет ряд преимуществ:

- более низкая температура воздуха в помещении, при комфортной температуре на поверхности предметов, пола, стен, создает эффект свежести – воздух не высушивается;
- экономия электроэнергии;
- более низкая конвекция (тепловое движение объемов воздуха) снижает количество пыли, поднимаемой с пола.

## Устройство инфракрасного обогревателя

Несущая конструкция состоит из стального корпуса, отражателя, ТЭНов с оболочкой из нержавеющей стали и крышек.



Рис. 1: ВИН-T2-1.5

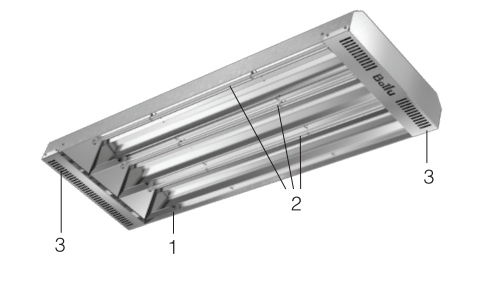


Рис. 2: ВИН-T2-4.5

- 1 – Корпус
- 2 – ТЭН
- 3 – Крышка
- 4 – Отражатель

В верхней части корпуса закреплен кабельный ввод. Подключение прибора осуществляется через герметичный коннектор.

Принцип действия обогревателя состоит в следующем: при замыкании контактов выключателя ток нагревает ТЭНы, которые испускают направленное инфракрасное излучение. При этом температура на поверхности и предметов будет различной в зависимости от их поглощательных свойств (цвет поверхности, материал), угла падения инфракрасных лучей, формы и площади поверхности.

## Примерная площадь обогрева инфракрасных обогревателей BALLU

Модель	Площадь обогрева	
	Дополнительный обогрев (м²)	Основной обогрев (м²)
ВИН-T2-1.5	до 20	до 15
ВИН-T2-4.5	до 60	до 45

Ориентировочные размеры зоны обогрева можно определить исходя из угла инфракрасного излучения в 90 градусов.

### ПРИМЕЧАНИЕ

Площадь обогрева зависит не только от мощности обогревателя, но и от типа помещения, высоты потолка, материала стен, потолков, количества и площади остекления, наличия дверей и др.

## Подготовка к работе

Монтаж обогревателей и подключение их к сети должны проводить аттестованные работники специализированных мастерских в строгом соответствии с требованиями безопасности, и с требованиями ПУЭ («Правила устройства электроустановок»).

### Правила установки обогревателя

Для комфортного пребывания людей в жилых, офисных и рабочих помещениях мощность инфракрасного обогревателя необходимо подобрать таким образом, чтобы температура пола составляла 20 °С, в этом случае температура воздуха на уровне головы человека будет 18-19 °С (см. рис. 3).

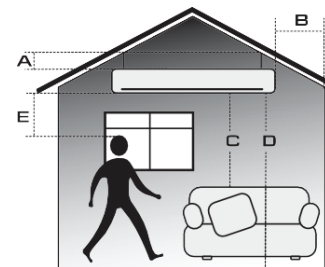


Рис. 3

Для E: при длительном нахождении в зоне обогрева.

## Минимальные расстояния от прибора до других поверхностей

Модель	A (мм)	B (мм)	C (мм)	D (мм)	E (мм)
ВИН-T2-1.5	100*	0,3	1,0	2,5-3,5	1,1
ВИН-T2-4.5	125**	0,5	1,5	4,0-15,0	2,0

A – Расстояние от прибора до потолка (потолок из материалов класса \*-D и класса \*\*-B).

B – Расстояние от прибора до стен (наличие штор и занавесей не допускается).

C – Расстояние от прибора до легковоспламеняющихся предметов (мебель, бытовая техника).

D – Расстояние установки прибора от уровня пола.

E – Расстояние от прибора до людей при продолжительном нахождении под ним.

\* Класс D – деревянная отделка

\*\* Класс B – плита гипсовая окрашенная

### Интенсивность теплового облучения

Интенсивность теплового облучения на человека не должна превышать норм, указанных в таблице.

t воздуха °C	Нормы интенсивности теплового облучения, Вт/м²		Относительная влажность воздуха, %	Скорость движения воздуха, м/с, не более
	Головы	Туловища		
11	60	150	15-75	0,4
12	60	125	15-75	0,4
13	60	100	15-75	0,4
14	45	75	15-75	0,4
15	30	50	15-75	0,4
16	15	25	15-75	0,4

### ПРИМЕЧАНИЕ

Данные в таблице приведены согласно приложению 2 к СП 2.2.1.1312-03 «Гигиенические требования к проектированию вновь строящихся и реконструируемых промышленных предприятий», утвержденные Главным государственным санитарным врачом Российской Федерации 22 апреля 2003 года.

**ВНИМАНИЕ!**

При длительном нахождении в зоне обогрева расстояние от обогревателя до человека или животного при температуре воздуха в помещении ниже +11°C должно быть не менее 1,1 м для ВИН-T2-1.5; не менее 2,0 м для ВИН-T2-4.5.

**Монтаж обогревателей ВИН-T2-1.5**

В комплекте с прибором поставляются кронштейны для крепления к стене и к прибору. Также в комплекте поставки герметичный коннектор для подключения прибора к штепсельной вилке либо к стационарной проводке.

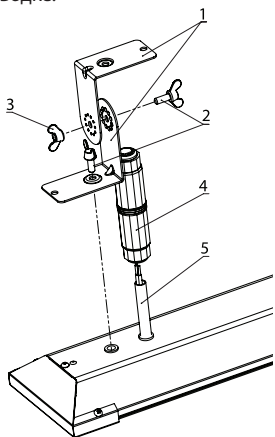


Рис. 4

- 1 – Кронштейны крепления
- 2 – Барашковый винт
- 3 – Барашковая гайка
- 4 – Герметичная клеммная колодка
- 5 – Кабель для подключения

В соответствии с расстояниями между шурупами, просверлите в стене/потолке отверстия, вставьте 2 дюбеля и закрутите 2 шурупа. На задней части прибора имеются 2 отверстия с резьбой. Соедините две детали каждого кронштейна между собой с помощью барашковых винтов и гаек М6. Прикрутите кронштейны к прибору барашковыми винтами М6. Закрепите прибор в сборе с кронштейнами на стене или потолке. Подвесьте прибор на выбранную поверхность строго параллельно полу.

**Монтаж обогревателей ВИН-T2-4.5**

В комплекте с прибором поставляются кронштейны для крепления к стене и к прибору. Также в комплекте поставки герметичный коннектор для подключения прибора к вилке либо к стационарной проводке.

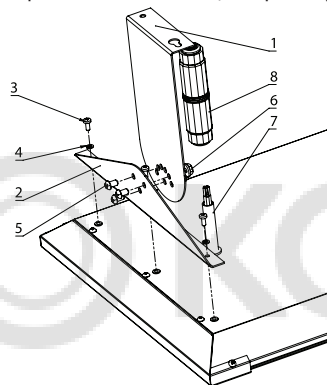


Рис. 5

- 1 – Кронштейны крепления к потолку
- 2 – Кронштейны крепления к прибору
- 3 – Винт М4
- 4 – Шайба-гровер
- 5 – Винт М6
- 6 – Фланцевая гайка М6
- 7 – Кабель для подключения
- 8 – Герметичная клеммная колодка

По отверстиям в кронштейнах крепления к потолку (поз.1) определить места крепления в элементах строительных конструкций, к которым будет подвешиваться обогреватель. Просверлите в стене/потолке отверстия, вставьте 4 дюбеля и закрутите 2 шурупа. Кронштейн крепления к прибору (поз.2) прикрепить к корпусу при помощи Винта М4 (поз. 3) и Шайбы-гровер (поз.4). Соединить между собой кронштейны (поз. 1 и поз. 2) при помощи Винта М6 (поз. 5) и фланцевой гайки М6 (поз. 6). Установите обогреватель на подготовленные крепления и закрутите оставшиеся два шурупа.

**ПРИМЕЧАНИЕ**

В зависимости от материала и устройства потолочных конструкций, обогреватель крепится на соответствующие крепежные элементы, выбираемые из

условия прочности. Прочность потолка, либо конструкций, на которые крепится обогреватель, должна быть достаточной, чтобы выдерживать 5-кратную массу обогревателя.

**Подключение обогревателей ВИН-T2-1.5**

Подключение обогревателей к стационарной проводке 230 В производится кабелем с сечением жил не менее 1,0 мм<sup>2</sup> через клеммную колодку в соответствии с рис. 6.

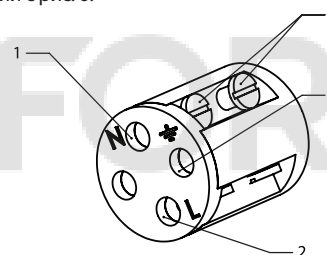


Рис. 6

- 1 – Отверстие для подключения нейтрального провода (синий провод)
- 2 – Отверстие для подключения фазы (красный провод)
- 3 – Отверстие для подключения заземления (желто-зеленого провода)
- 4 – Винты

**Подключение обогревателей ВИН-T2-1.5**

Подключение обогревателей к стационарной проводке 400 В производится кабелем с сечением жил не менее 1,0 мм<sup>2</sup> через клеммную колодку в соответствии с рис. 7.

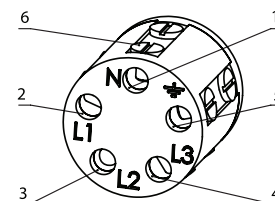


Рис. 7

- 1 – Отверстие для подключения нейтрального провода (синий провод)

- 2-4 – Отверстие для подключения фазы (красный провод)
- 5 – Отверстие для подключения заземления (желто-зеленый провод)
- 6 – Винты

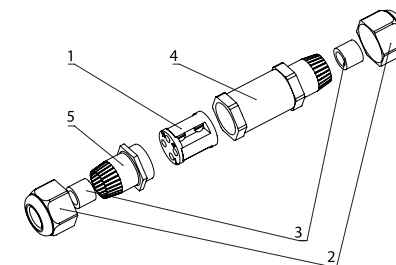


Рис. 8

- 1 – Барабан к клеммной колодке
- 2 – Торцевые крышки
- 3 – Резиновое уплотнительное кольцо
- 4 – Корпус герметичной клеммной колодки
- 5 – Ответная часть корпуса герметичной клеммной колодки

Колодка снабжена резиновыми уплотнительными кольцами и торцевыми крышками для герметичной фиксации кабеля. Внутри корпуса герметичной клеммной колодки находится барабан, с помощью которого подключаются фазные и нейтральные провода, выведенные из корпуса прибора.

Для подключения прибора необходимо отвернуть торцевые крышки (поз. 2) и ответную часть корпуса (поз. 5), достать барабан (поз. 1), ослабить винты. Продеть через торцевую крышку (поз. 2) и резиновое уплотнительное кольцо (поз. 3) провод подключения, выведенный из корпуса прибора. Подключить провод в соответствии с Рис. 5 или Рис. 6 (в зависимости от модели прибора) и затянуть винты на барабане. С обратной стороны барабана необходимо подключить провод от стационарной проводки в соответствии с маркировкой, предварительно продев его через торцевую крышку (поз. 2), резиновое уплотнительное кольцо (поз. 3) и корпус (поз. 4). Поместить барабан (поз. 1) в корпус (поз.4), закрутить ответную часть корпуса (поз. 5) и торцевые крышки (поз. 2) с обеих сторон.

**ПРИМЕЧАНИЕ**

При монтаже двух и более обогревателей должно быть обеспечено их параллельное подключение к стационарной проводке и установка кабелей и выключателя на общий суммарный ток и соответствующего автомата защиты. При монтаже обогревателей следует избегать прикосновения руками к ТЭНам для исключения их загрязнения.

**Подключение обогревателей к электрической сети**

Подключение обогревателя к сети производить согласно приложению, при этом в стационарной проводке должно быть установлено средство для отсоединения от источника питания с обеспечением полного снятия напряжения питания.

**ВНИМАНИЕ!**

При подключении обогревателя к электрической сети обратить особое внимание на выполнение надежного электрического соединения заземляющего контакта с заземляющей жилой кабеля стационарной проводки.

**ОСТОРОЖНО!**

Перед монтажом обогревателя необходимо выполнить следующие мероприятия по безопасности работ: снять напряжение с подводящего кабеля; повесить предупредительные плакаты в местах возможного включения напряжения.

**Установка терморегулятора****Назначение**

Устройства терморегулирования (терморегуляторы) позволяют с высокой точностью управлять работой инфракрасных обогревателей для поддержания в помещении заданной температуры. При этом инфракрасные обогреватели работают в максимально экономичном режиме, исключая недогрев или перегрев помещения. В отсутствие людей в помещении достаточно поддерживать температуру +5 °С, что позволяет дополнительно сэкономить электроэнергию и избежать вымораживания помещения.

**Подбор терморегулятора**

Для регулирования температуры в помещении к инфракрасному обогревателю необходимо подобрать терморегулятор с датчиком температуры по воздуху. Одной из технических характеристик терморегулятора является – значения силы тока (А), т.е. максимальная подключаемая нагрузка. Значение силы тока терморегулятора должно быть на 15–20% больше значения силы тока инфракрасного обогревателя.

Наименование	Сила тока обогревателя (А)
Инфракрасный обогреватель ВИН-T2-1.5	6,6
Инфракрасный обогреватель ВИН-T2-4.5	6,6

\* Терморегулятор и магнитный пускатель являются опцией и не входят в комплект поставки.

**Выбор места подключения**

Для обеспечения эффективной работы терморегулятора его необходимо устанавливать в зоне, свободной от воздействия каких-либо источников тепла (в том числе и инфракрасного обогревателя), а так же возле окна или двери во избежание его неточной работы. Высота точки монтажа должна составлять 1,5 м над уровнем пола. В каждое отдельное помещение устанавливается один терморегулятор. К одному терморегулятору возможно подключить несколько инфракрасных обогревателей, установленных в одном помещении.

**Монтаж терморегулятора**

Инфракрасные обогреватели подключаются к терморегулятору согласно схеме подключения (см. «Приложение»), который поддерживает заданную температуру в помещении. Обогреватели работают, пока в помещении не достигнута заданная на терморегуляторе температура, после чего отключаются и не включаются до того момента, пока температура не упадет на 2–3 °С меньше заданной.

**ВНИМАНИЕ!**

Подключение нескольких инфракрасных обогревателей к одному терморегулятору необходимо проводить через коммутирующее устройство (магнитный пускатель, контактор, силовое реле). Выбор

коммутирующего аппарата осуществляется по току, значение которого зависит от количества подключаемых обогревателей. Терморегулятор включается в цепь управления коммутационного аппарата, таким образом исключается протекание токов нагрузки через терморегулятор.

**Эксплуатация прибора****ВНИМАНИЕ!**

При первом включении обогревателя возможно появление характерного запаха дыма из-за сгорания технического масла с поверхности нагревательных элементов. Рекомендуется перед установкой включать обогреватель на 10–20 мин. в хорошо проветриваемом помещении.

- После включения и выхода на установившийся режим, прибор начинает излучать инфракрасные лучи и обогревать предметы и тела.
- Для исключения неприятного жженого запаха рекомендуется содержать обогреватель в чистоте, не допуская скапливания пыли.

**Уход и обслуживание**

Электрообогреватели Ballu практически не нуждаются в обслуживании. Для их надежной работы необходимо выполнять только следующие пункты:

Неисправность	Вероятная причина	Способ устранения
Отсутствует излучаемое тепло	Отсутствует напряжение в сети или неисправен кабель питания	Необходимо проверить наличие напряжения в сети и целостность кабеля питания, при необходимости заменить неисправный кабель
	Не работает разъединитель (выключатель)	Проверить срабатывание выключателя, при необходимости неисправный выключатель заменить
	Обрыв в цепи питания нагревательных элементов (ТЭН)	Устранить неисправность
	Неисправен нагревательный элемент (элементы)	Заменить неисправный нагревательный элемент (элементы)

**ВНИМАНИЕ!**

Ремонт и подключение прибора должен производить квалифицированный специалист. Если подключение будет выполнено неквалифицированным специалистом, то это может стать причиной поломки

- При загрязнении, после обязательного выключения и остывания обогревателя, корпус протирать влажной тряпкой.
- Проверять исправность контактов кабеля питания, затяжку клеммных разъемов (1 раз в год).

**Технические характеристики**

Модель	ВИН-T2-1.5	ВИН-T2-4.5
Номинальная потребляемая мощность, кВт	1,5	4,5
Напряжение питания, В-Гц	230~50	400~50
Номинальный ток, А	6,6	6,6
Степень защиты	IP 54	
Класс электрозащиты	I класс	
Площадь обогрева, м <sup>2</sup> *	до 15	до 45
Размеры прибора (ШхВхГ), мм	1200x100x140	1200x100x395
Размеры упаковки (ШхВхГ), мм	1200x110x150	1200x110x405
Вес нетто, кг	6	14
Вес брутто, кг	6,4	14,8

\* Указано ориентировочное значение, которое может отличаться в зависимости от реальных условий эксплуатации.

**Поиск и устранение неисправностей**

При устранении неисправностей соблюдайте меры безопасности, изложенные в настоящем руководстве.

прибора, а также удара электрическим током или пожара. Для устранения неисправностей, связанных с заменой деталей и обрывом цепи, обращайтесь в специализированные ремонтные мастерские.

**ПРИМЕЧАНИЕ**

Дефектом не считать изменение цвета краски в процессе эксплуатации, обращенной к потолку. Корпус из оцинковки.

**Транспортировка и хранение**

- Обогреватель в упаковке изготовителя может транспортироваться всеми видами крытого транспорта, с исключением возможных ударов и перемещений внутри транспортного средства.
- Обогреватель должен храниться в упаковке изготовителя в закрытом помещении при температуре от плюс 5 до плюс 40°C и относительной влажности до 65% при температуре 25°C.
- Транспортирование и хранение обогревателей должно соответствовать указаниям манипуляционных знаков на упаковке.

**Комплектация**

Для обогревателей ВИН-T2-1.5, ВИН-T2-4.5:

1. Инфракрасный обогреватель (1)
2. Руководство по эксплуатации (1)
3. Гарантийный талон (1)
4. Упаковка (1)

**Срок эксплуатации**

Срок эксплуатации прибора составляет 7 лет при условии соблюдения соответствующих правил по установке и эксплуатации.

**Гарантия**

Гарантийный срок — 2 года.

Гарантийное обслуживание прибора производится в соответствии с гарантийными обязательствами, перечисленными в гарантийном талоне.

**Утилизация прибора**

По истечении срока службы прибор должен подвергаться утилизации в соответствии с нормами,

правилами и способами, действующими в месте утилизации. Не выбрасывайте прибор вместе с бытовыми отходами. По истечении срока службы прибора, сдавайте его в пункт сбора для утилизации, если это предусмотрено нормами и правилами вашего региона. Это поможет избежать возможных последствий на окружающую среду и здоровье человека, а также будет способствовать повторному использованию компонентов изделия. Информацию о том, где и как можно утилизировать прибор можно получить от местных органов власти.

**Дата изготовления**

Дата изготовления указана на стикере на корпусе прибора, а также зашифрована в Code-128. Дата изготовления определяется следующим образом:

SN XXXXXXXX XXXX XXXXXXX XXXXX

а – месяц и год производства.

**Сертификация продукции**

**Товар сертифицирован на территории Таможенного союза.**

**Товар соответствует требованиям нормативных документов:** ТР ТС 004/2011 «О безопасности низковольтного оборудования».

**Изготовитель:**

Общество с ограниченной ответственностью «Ижевский завод тепловой техники».  
Адрес: 426052, РФ, Удмуртская Республика, г. Ижевск, ул. Лесозаводская, д. 23/110  
Тел./факс: +7 (3412) 905-410, +7 (3412) 905-411.

Сделано в России.



Приборы и аксессуары можно приобрести в фирменном интернет-магазине:  
[www.ballu.ru](http://www.ballu.ru)  
или в торговых точках Вашего города.

**Приложение 1**

Схема электрическая принципиальная при подключении обогревателей к электрической сети через автоматический выключатель

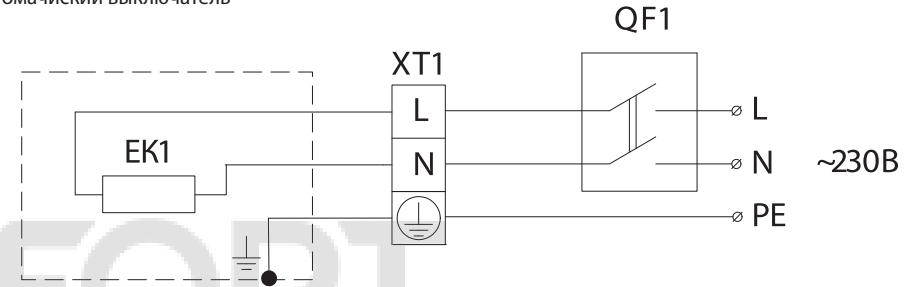


Рис. 1  
Обогреватель ВИН-T2-1.5

- EK1 – нагревательный элемент
- XT1 – клеммная колодка
- QF1 – выключатель автоматический

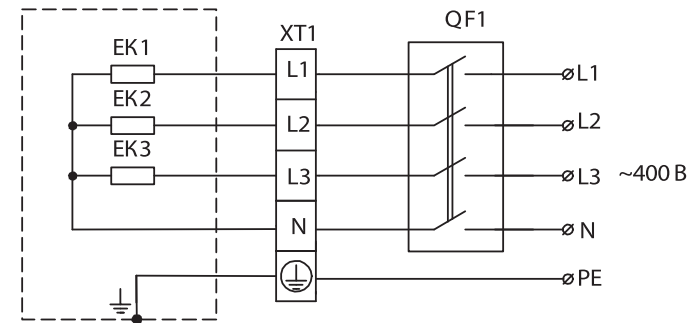


Рис. 2  
Обогреватель ВИН-T2-4.5

- EK1, EK2, EK3 – нагревательные элементы
- XT1 – клеммная колодка
- QF1 – выключатель автоматический

## Приложение 2

Схема электрическая принципиальная при групповом подключении обогревателей к электрической сети.

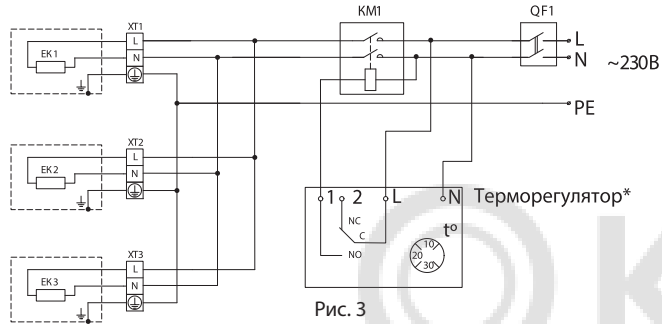


Рис. 3  
Обогреватель ВИН-T2-1.5

- ЕК1–ЕК3 – нагревательные элементы
- ХТ1–ХТ3 – клеммные колодки
- KM1 – электромагнитный пускатель
- QF1 – выключатель автоматический

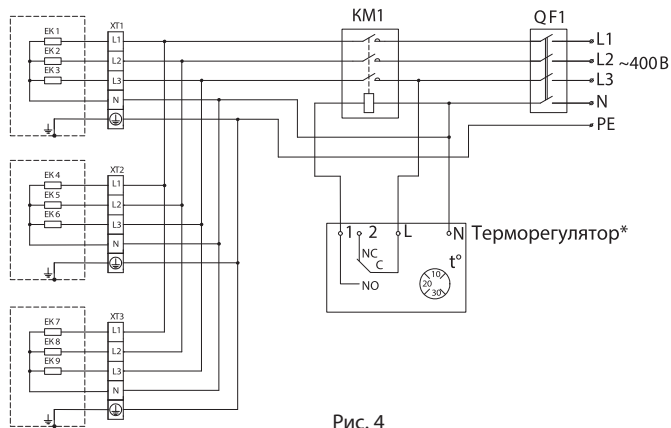


Рис. 4  
Обогреватель ВИН-T2-4.5

- ЕК1–ЕК9 – нагревательные элементы
- ХТ1–ХТ3 – клеммные колодки
- KM1 – пускатель магнитный
- QF1 – выключатель автоматический

### ПРИМЕЧАНИЕ

Выключатель, терморегулятор в комплект поставки не входят.

**Ballu** MACHINE

## ГАРАНТИЙНЫЙ ТАЛОН

Настоящий документ не ограничивает определенные законом права потребителей, но дополняет и уточняет оговоренные законом обязательства, предполагающие соглашение Сторон, либо договор

### Поздравляем вас с приобретением техники отличного качества!

Убедительно просим вас во избежание недоразумений до установки/эксплуатации изделия внимательно изучить его инструкцию по эксплуатации. В конструкцию, комплектацию или технологию изготовления изделия, с целью улучшения его технических характеристик, могут быть внесены изменения. Такие изменения вносятся без предварительного уведомления Покупателя и не влекут обязательств по изменению/улучшению ранее выпущенных изделий.

Дополнительную информацию по продукту вы можете получить у Продавца или по нашей информационной линии в г. Москве:

Тел.: **8 (800) 500-07-75**  
Режим работы с 10:00 до 19:00 (пн-пт)  
По России звонок бесплатный  
E-mail: [service@ballu.ru](mailto:service@ballu.ru)  
Адрес в интернете: [www.ballu.ru](http://www.ballu.ru)

### Внешний вид и комплектность изделия

Тщательно проверьте внешний вид изделия и его комплектность, все претензии по внешнему виду и комплектности предъявляйте Продавцу при покупке изделия. Гарантийное обслуживание купленного вами прибора осуществляется через Продавца, специализированные сервисные центры или монтажную организацию, проводившую установку прибора (если изделие нуждается в специальной установке, подключении или сборке).

По всем вопросам, связанным с техобслуживанием изделия, обращайтесь в специализированные сервисные центры. Подробная информация о сервисных центрах, уполномоченных осуществлять ремонт и техническое обслуживание изделия, находится на вышеуказанном сайте.

### Заполнение гарантийного талона

Внимательно ознакомьтесь с гарантийным талоном и проследите, чтобы он был правильно заполнен и имел штамп Продавца. При отсутствии штампа Продавца и даты продажи (либо кассового чека с датой продажи) гарантийный срок исчисляется с даты производства изделия.

Запрещается вносить в гарантийный талон какие-либо изменения, а также стирать или переписывать указанные в нём данные. Гарантийный талон должен содержать: наименование и модель изделия, его серийный номер, дата продажи, а также имеется подпись уполномоченного лица и штамп Продавца.

В случае неисправности прибора по вине изготовителя обязательство по устранению неисправности будет возложено на уполномоченную изготовителем организацию. В данном случае покупатель вправе обратиться к Продавцу.

Ответственность за неисправность прибора, возникшую по вине организации, проводившей установку (монтаж) прибора возлагается на монтажную организацию. В данном случае необходимо обратиться к организации, проводившей установку (монтаж) прибора. Для установки (подключения) изделия (если оно нуждается в специальной установке, подключении или сборке) рекомендуем обращаться в специализированные сервисные центры, где можете воспользоваться услугами квалифицированных специалистов. Продавец, уполномоченная изготовителем организация, импортер и изготовитель не несут ответственности за недостатки изделия, возникшие из-за его неправильной установки (подключения).

### Область действия гарантии

Обслуживание в рамках предоставленной гарантии осуществляется только на территории РФ и распространяется на изделия, купленные на территории РФ. Настоящая гарантия не дает права на возмещение и покрытие ущерба, произошедшего в результате переезда или регулировки изделия, без предварительного письменного согласия изготовителя, с целью приведения его в соответствие с национальными или местными техническими стандартами и нормами безопасности, действующими в любой другой стране, кроме РФ, где это изделие было первоначально продано.

### Настоящая гарантия распространяется на производственные или конструкционные дефекты изделия

Выполнение ремонтных работ и замена дефектных деталей изделия специалистами уполномоченного сервисного центра производится в сервисном центре или

непосредственно у Покупателя (по усмотрению сервисного центра). Гарантийный ремонт изделия выполняется в срок не более 45 дней. В случае если во время устранения недостатков товара станет очевидным, что они не будут устранены в определённый соглашением Сторон срок, Стороны могут заключить соглашение о новом сроке устранения недостатков товара.

Гарантийный срок на комплектующие изделия (детали, которые могут быть сняты с изделия без применения каких-либо инструментов, т. е. ящики, полки, решётки, корзины, насадки, щётки, трубки, шланги и др. подобные комплектующие) составляет 3 (три) месяца. Гарантийный срок на новые комплектующие, установленные на изделие при гарантийном или платном ремонте, либо приобретённые отдельно от изделия, составляет 3 (три) месяца со дня выдачи отремонтированного изделия Покупателю, либо продажи последнему этих комплектующих.

**Настоящая гарантия не распространяется на:**

- периодическое обслуживание и сервисное обслуживание изделия (чистку, замену фильтров или устройств, выполняющих функции фильтров);
- любые адаптации и изменения изделия, в т. ч. с целью усовершенствования и расширения обычной сферы его применения, которая указана в Инструкции по эксплуатации изделия, без предварительного письменного согласия изготовителя;
- аксессуары, входящие в комплект поставки.

**Настоящая гарантия также не предоставляется в случаях, если недостаток в товаре возник в результате:**

- использования изделия не по его прямому назначению, не в соответствии с его Инструкцией по эксплуатации, в том числе эксплуатации изделия с перегрузкой или совместно со вспомогательным оборудованием, не рекомендуемым Продавцом, уполномоченной изготовителем организацией, импортёром, изготовителем;
- наличия на изделии механических повреждений (сколов, трещин и т. д.), воздействий на изделие чрезмерной силы, химически агрессивных веществ, высоких температур, повышенной влажности/запылённости, концентрированных паров, если что-либо из перечисленного стало причиной неисправности изделия;
- ремонта/наладки/инсталляции/адаптации/пуска изделия в эксплуатацию не уполномоченными на то организациями/ лицами;
- неаккуратного обращения с устройством, ставшего причиной физических, либо косметических повреждений поверхности;
- если нарушены правила транспортировки/хранения/монтажа/эксплуатации;
- стихийных бедствий (пожар, наводнение и т. д.) и других причин, находящихся вне контроля Продавца, уполномоченной изготовителем организации, импортёра, изготовителя и Покупателя, которые причинили вред изделию;
- неправильного подключения изделия к электрической или водопроводной сети, а также неисправностей

(несоответствие рабочих параметров) электрической или водопроводной сети и прочих внешних сетей;

- дефектов, возникших вследствие попадания внутрь изделия посторонних предметов, жидкостей, кроме предусмотренных инструкцией по эксплуатации, насекомых и продуктов их жизнедеятельности и т. д.;
- необходимости замены ламп, фильтров, элементов питания, аккумуляторов, предохранителей, а также стеклянных/фарфоровых/матерчатых и перемещаемых вручную деталей и других дополнительных быстроизнашивающихся/сменных деталей изделия, которые имеют собственный ограниченный период работоспособности, в связи с их естественным износом;
- дефектов системы, в которой изделие использовалось как элемент этой системы.

Покупатель предупреждён о том, что если товар отнесен к категории товаров, предусмотренных «Перечнем непродовольственных товаров надлежащего качества, не подлежащих возврату или обмену на аналогичный товар другого размера, формы, габарита, фасона, расцветки или комплектации» Пост. Правительства РФ № 55 от 19.01.1998 он не вправе требовать обмена купленного изделия в порядке ст. 25 Закона «О защите прав потребителей» и ст. 502 ГК РФ. С момента подписания Покупателем Гарантийного талона считается, что:

- вся необходимая информация о купленном изделии и его потребительских свойствах предоставлена Покупателю в полном объёме, в соответствии со ст. 10 Закона «О защите прав потребителей»;
- покупатель получил Инструкцию по эксплуатации купленного изделия на русском языке и .....
- покупатель ознакомлен и согласен с условиями гарантийного обслуживания/особенностями эксплуатации купленного изделия;
- покупатель претензий к внешнему виду/комплектности купленного изделия не имеет.

.....  
Отметить здесь, если работа изделия проверялась в присутствии Покупателя.

Подпись Покупателя: .....

Дата: .....





Заполняется продавцом

**Ballu**<sup>MACHINE</sup><sup>®</sup>

**ГАРАНТИЙНЫЙ ТАЛОН**  
сохраняется у клиента

Модель \_\_\_\_\_  
Серийный номер \_\_\_\_\_  
Дата продажи \_\_\_\_\_  
Название продавца \_\_\_\_\_  
\_\_\_\_\_  
Адрес продавца \_\_\_\_\_  
\_\_\_\_\_  
Телефон продавца \_\_\_\_\_  
\_\_\_\_\_  
Подпись продавца \_\_\_\_\_  
Печать продавца \_\_\_\_\_

Изымается мастером при обслуживании

**Ballu**<sup>MACHINE</sup><sup>®</sup>

**УНИВЕРСАЛЬНЫЙ ОТРЫВНОЙ ТАЛОН**  
на гарантийное обслуживание

Модель \_\_\_\_\_  
Серийный номер \_\_\_\_\_  
Дата продажи \_\_\_\_\_  
Дата приема в ремонт \_\_\_\_\_  
№ заказа-наряда \_\_\_\_\_  
Проявление дефекта \_\_\_\_\_  
\_\_\_\_\_  
Ф.И.О. клиента \_\_\_\_\_  
\_\_\_\_\_  
Адрес клиента \_\_\_\_\_  
\_\_\_\_\_  
Телефон клиента \_\_\_\_\_  
Дата ремонта \_\_\_\_\_  
Подпись мастера \_\_\_\_\_

Заполняется установщиком

**Ballu**<sup>MACHINE</sup><sup>®</sup>

**ГАРАНТИЙНЫЙ ТАЛОН**  
сохраняется у клиента

Модель \_\_\_\_\_  
Серийный номер \_\_\_\_\_  
Дата продажи \_\_\_\_\_  
Название установщика \_\_\_\_\_  
\_\_\_\_\_  
Адрес установщика \_\_\_\_\_  
\_\_\_\_\_  
Телефон установщика \_\_\_\_\_  
\_\_\_\_\_  
Подпись установщика \_\_\_\_\_  
Печать установщика \_\_\_\_\_

Изымается мастером при обслуживании

**Ballu**<sup>MACHINE</sup><sup>®</sup>

**УНИВЕРСАЛЬНЫЙ ОТРЫВНОЙ ТАЛОН**  
на гарантийное обслуживание

Модель \_\_\_\_\_  
Серийный номер \_\_\_\_\_  
Дата продажи \_\_\_\_\_  
Дата приема в ремонт \_\_\_\_\_  
№ заказа-наряда \_\_\_\_\_  
Проявление дефекта \_\_\_\_\_  
\_\_\_\_\_  
Ф.И.О. клиента \_\_\_\_\_  
\_\_\_\_\_  
Адрес клиента \_\_\_\_\_  
\_\_\_\_\_  
Телефон клиента \_\_\_\_\_  
Дата ремонта \_\_\_\_\_  
Подпись мастера \_\_\_\_\_





Приборы и аксессуары можно приобрести  
в фирменном интернет-магазине: [www.ballu.ru](http://www.ballu.ru)  
или в торговых точках вашего города.