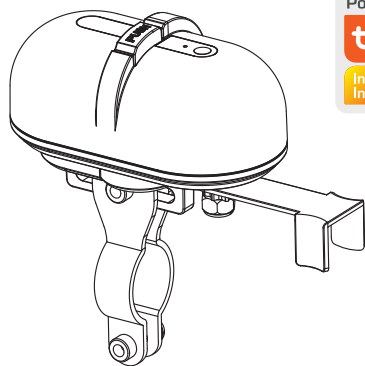




## УМНЫЙ МАНИПУЛЯТОР для шарового крана



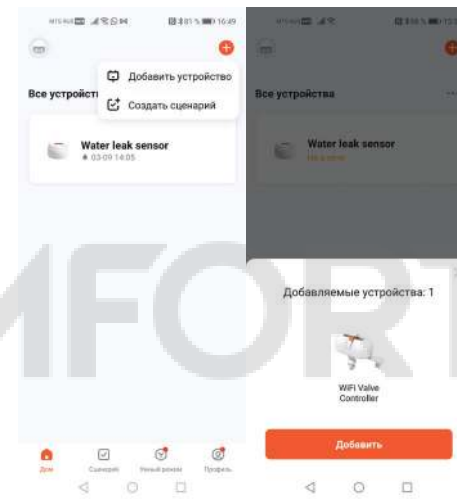
### SCW1 (Wi-Fi)

#### Инструкция по эксплуатации

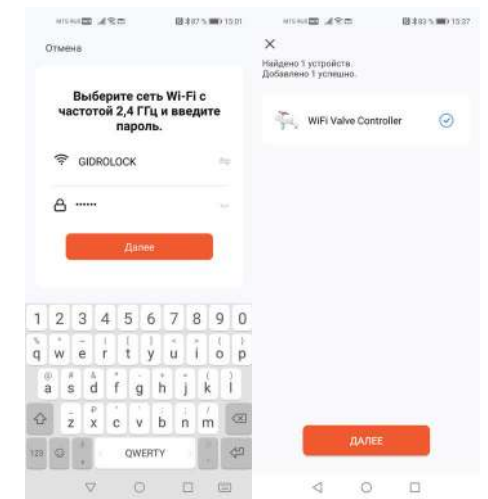
1. Установите приложение «TuYa Smart» или «Smart Life - Smart Living» на мобильное устройство и пройдите регистрацию.
2. Включите Bluetooth телефона и подключитесь к локальной сети Wi-Fi. Обязательные требования:
  - 1) Сеть Wi-Fi должна быть 2,4 ГГц.
  - 2) Имя Wi-Fi сети должно быть на английском языке. Пароль не должен содержать специальные символы.



3. Для подключения умного манипулятора Wi-Fi на главной странице приложения «TuYa Smart» или «Smart Life - Smart Living» нажмите знак «+» и добавьте новое устройство «WiFi Valve Controller».
4. При включенном Bluetooth на мобильном устройстве поиск нового устройства происходит автоматически. Нажмите кнопку «Добавить» на экране для подключения обнаруженного устройства.



5. Мобильное приложение возможно потребует ввести имя Wi-Fi сети, к которой в дальнейшем будет подключаться новое устройство и пароль для доступа.
6. После успешного добавления умный манипулятор Wi-Fi будет отображаться в личном кабинете мобильного приложения «TuYa Smart» или «Smart Life - Smart Living» как «WiFi Valve Controller».



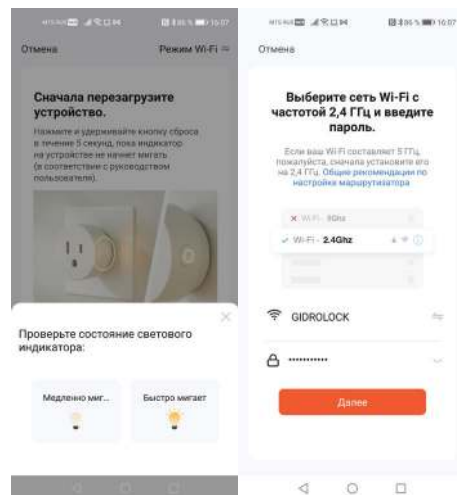
7. Для ручного добавления умного манипулятора Wi-Fi необходимо открыть вкладку «Электрики» и выбрать устройство «Розетка (BLE+Wi-Fi)».

8. В режиме сопряжения индикатор на устройстве должен быстро мигать. Для перевода устройства в режим сопряжения нажмите три раза кнопку на устройстве.

Возможно предварительно потребуются перезагрузка устройства. Для этого следуйте указаниям на экране мобильного приложения.

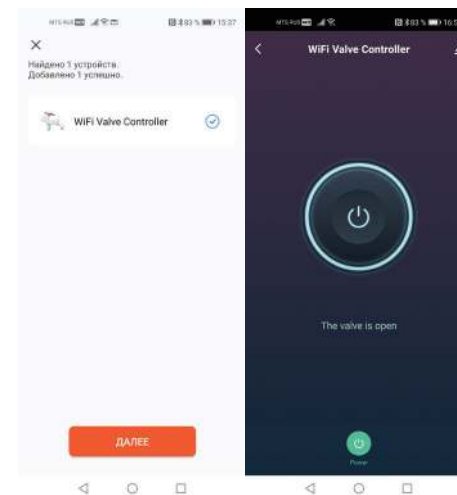
9. Проверьте состояние светового индикатора на устройстве и нажмите кнопку на экране мобильного приложения соответствующую скорости мигания индикатора. После обнаружения устройства мобильное приложение перейдет к выполнению следующего шага.

10. Для нового устройства мобильное приложение потребует ввести имя Wi-Fi сети, к которой в дальнейшем будет подключаться новое устройство и пароль для доступа.



11. Нажмите на кнопку «Далее» для добавления найденного устройства «WiFi Valve Controller». После успешного подключения новое устройство будет доступно в личном кабинете мобильного приложения «TuYa Smart» или «Smart Life - Smart Living».

12. Управление умным манипулятором Wi-Fi возможно осуществлять нажатием центральной кнопки на экране добавленного устройства «WiFi Valve Controller».



13. На вкладке с параметрами устройства можно настроить автоматическую отправку уведомления о пропадании связи по Wi-Fi с устройством.

14. Умный манипулятор Wi-Fi будет отображаться на главном экране мобильного приложения как «WiFi Valve Controller». Управление осуществляется нажатием на знак индикации состояния.

