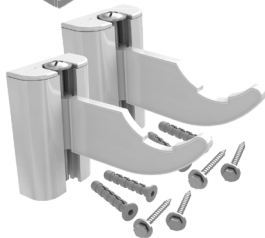


КОМПЛЕКТАЦИЯ

Кронштейн в сборе	– 2 шт
Регулировочный	
винт, М6х45	– 2 шт
Самонарезающий	
винт 4,5х40	– 4 шт
Дюбель Ø8х40	– 4 шт
Каучуковые накладки	– 2 шт



Регулируемый кронштейн для секционных радиаторов Инструкция по монтажу

Изготовлено в России
Торговая марка «STOUT»

Производитель не несет ответственность за любой ущерб, произошедший в результате некорректного монтажа изделия и использования в настройке, отличных от заявленных инструкций.

При возникновении вопросов обращайтесь к дилеру.

ВНИМАНИЕ!



Требуемое число верхних и нижних секций радиатора.

1. Выполнить разметку по габаритным размерам прибора с соблюдением монтажных расстояний, указанных в паспорте радиатора.

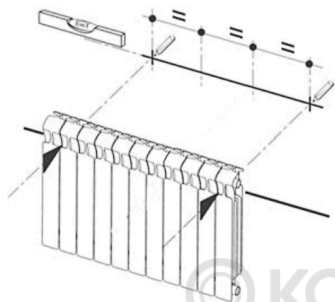
2. Выровнять регулируемые кронштейны по вертикали. Вывернуть отверстия для дюбелей и закрепить в них при помощи самонарезающих винтов держатели кронштейнов. Зафиксировать кронштейн в держателе и установить сверху декора-тивный элемент.

3. Осуществить окончательную регулировку кронштейна по высоте.

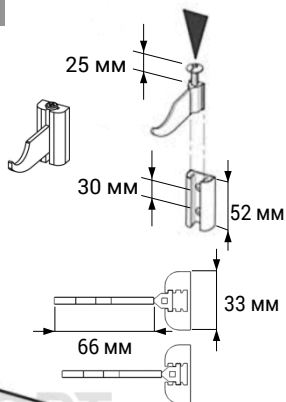
4. Провести на несущих элементах кронштейнов наличие каучуковых накладок и произвести установку прибора.

МОНТАЖ

1



2



3



4

