

Блок автоматического
управления насосом

АКВАРОБОТ ТУРБИПРЕСС

Руководство по монтажу
и эксплуатации

Содержание

1	Назначение и функциональные возможности.....	3
2	Комплект поставки.....	4
3	Технические характеристики и условия эксплуатации.....	4
4	Устройство и принцип работы.....	6
4.1	Общее устройство Блока.....	6
4.2	Принцип работы.....	8
4.2.1	Включение насоса.....	8
4.2.2	Выключение насоса.....	8
4.2.3	Защита насоса от работы в режиме «сухого хода».....	8
4.2.4	Защита системы водоснабжения от избыточного давления.....	9
4.3	Индикация режимов работы.....	9
5	Меры безопасности.....	10
6	Монтаж и ввод в эксплуатацию.....	11
6.1	Гидравлическое подключение.....	11
6.2	Электрическое подключение.....	15
6.3	Ввод в эксплуатацию.....	16
6.4	Настройка порогов давления.....	16
7	Техническое обслуживание.....	18
8	Транспортировка и хранение.....	18
9	Утилизация.....	19
10	Возможные неисправности и способы их устранения.....	19
11	Гарантийные обязательства.....	22

Данное Руководство содержит принципиальные указания, которые должны выполняться при монтаже, эксплуатации и техническом обслуживании Блока автоматического управления насосом АКВАРОБОТ ТУРБИПРЕСС торговой марки UNIPUMP®.

Во избежание несчастных случаев и возникновения неисправностей внимательно ознакомьтесь с данным Руководством перед началом эксплуатации.

1 Назначение и функциональные возможности

Блок автоматического управления насосом АКВАРОБОТ ТУРБИПРЕСС (далее – «ТУРБИПРЕСС», «Блок», «Устройство», «Изделие») предназначен для автоматического управления однофазными насосами мощностью до 3 кВт.

Функциональные возможности:

- автоматически управляет работой насоса, поддерживая давление в системе водоснабжения между заданными пользователем порогами;
- защищает насос от работы в режиме «сухого хода» и осуществляет серию пробных пусков для выхода из режима аварии;
- выключает насос, если он не может создать давление верхнего порога при отсутствии потока воды;
- защищает систему водоснабжения от возникновения давления более 6 бар в режиме настройки порогов давления;
- стабильно работает при пониженном напряжении в электрической сети до 170 В.

Примечание - при понижении сетевого напряжения мощность насоса снижается пропорционально квадрату напряжения.

2 Комплект поставки

<i>Наименование</i>	<i>Количество, шт.</i>
ТУРБИПРЕСС в сборе	1
Руководство по монтажу и эксплуатации	1
Упаковка	1

3 Технические характеристики и условия эксплуатации

<i>Параметр</i>	<i>Значение</i>
Электрическая сеть	~ 230 В, 50 Гц
Максимальная мощность подключенного насоса, кВт	3
Максимальный рабочий ток насоса, А	20
Максимально допустимое давление, бар	6

Перекачиваемая жидкость:

— свойства

Чистая вода и легкоподвижные негорючие и взрывобезопасные жидкости, не содержащие твёрдых включений или волокон, которые могут оказывать механическое или химическое воздействие на Блок

<i>Параметр</i>	<i>Значение</i>
– максимальный размер механических примесей, мм	1
– температура, °C	+5 ... +40
.....	
Температура окружающей среды, °C	+5 ... +40
.....	
Максимальная производительность насоса, м ³ /ч (л/мин)	7,2 (120)
.....	
Диапазон настройки давления включения Р _{мин} , бар	0,5 ... 4,5
.....	
Диапазон настройки давления выключения Р _{макс} , бар	2,0 ... 5,0
.....	
Заводская настройка давления включения Р _{мин} , бар	1,5
.....	
Заводская настройка давления выключения Р _{макс} , бар	3
.....	
Минимальная разность (Р _{макс} – Р _{мин}), бар	0,5
.....	
Разрешающая способность по давлению, бар	0,1
.....	
Порог срабатывания защиты по предельному давлению, Р _{пред} , бар	6
.....	
Диапазон показаний манометра, бар	0 ... 10
.....	

<i>Параметр</i>	<i>Значение</i>
Присоединительные размеры, дюйм	
– входной патрубок	1 (наружная резьба)
– патрубок для гидроаккумулятора	1 (внутренняя резьба)
– выходной патрубок	1 (наружная резьба)
Степень защиты	IP65
Габаритные размеры (длина × ширина × высота), мм	186 x 110 x 112
Масса нетто, кг	0,682

4 Устройство и принцип работы

4.1 Общее устройство Блока

ТУРБИПРЕСС - это электронное устройство, управляющее работой насоса в соответствии с заданной программой. Встроенные датчик давления и датчик потока позволяют анализировать давление в системе и наличие потока воды. На основе полученных данных микроконтроллер подает сигнал на включение или выключение насоса.

Общее устройство Блока показано на рисунке 1.

Блок состоит из корпуса (поз. 2) и защитной крышки (поз. 15), выполненных из пластика, между которыми установлена уплотнительная резиновая прокладка (поз. 3). Блок имеет два присоединительных патрубка с наружной резьбой 1" – входной (поз. 7) и выходной (поз. 1). Во входном патрубке установлен обратный клапан, являющийся составной частью датчика потока. Патрубок с внутренней резьбой 1" (поз. 5) предназначен для подключения

гидроаккумулятора. Направление потока жидкости указывает стрелка (поз. 14) на корпусе. Для фиксации кабелей и обеспечения пылевлагозащиты корпуса используются два кабельных ввода (поз. 4). Манометр (поз. 6) показывает давление в системе водоснабжения. На защитной крышке находятся две кнопки управления ① (поз. 10) и ② (поз. 9) и два светодиода индикации режимов работы – красный (АВАРИЯ) (поз. 12) и зелёный (КОНТРОЛЬ) (поз. 13). На лицевой панели (поз. 11) указаны основные технические характеристики Блока и нанесён серийный номер (поз. 8).

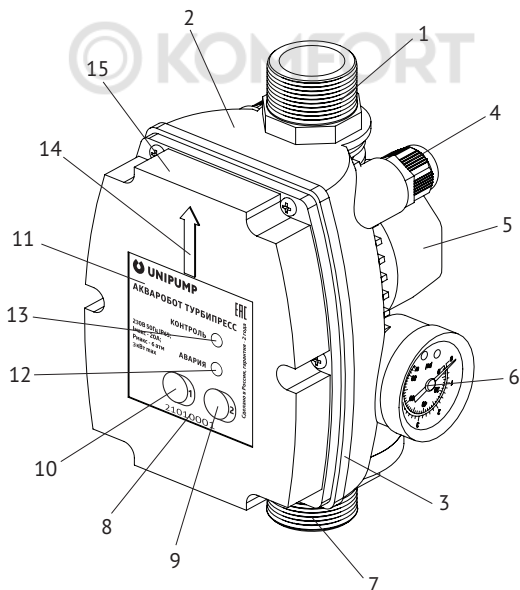


Рисунок 1 - Общее устройство Блока

4.2 Принцип работы

4.2.1 Включение насоса

При снижении давления в системе до установленного пользователем значения $P_{\text{мин}}$ ТУРБИПРЕСС запускает насос. Насос работает неограниченно долго, если есть поток воды и давление находится в диапазоне между нижним $P_{\text{мин}}$ и верхним $P_{\text{макс}}$ порогами.

4.2.2 Выключение насоса

При достижении в системе верхнего порога давления $P_{\text{макс}}$ ТУРБИПРЕСС автоматически отключает насос без задержки.

Также Блок отключит насос, если давление в системе будет оставаться ниже $P_{\text{макс}}$ при отсутствии потока в течение 15 секунд.

4.2.3 Защита насоса от работы в режиме «сухого хода»

Если поток воды через Устройство отсутствует в течение 15 секунд при давлении в системе ниже $P_{\text{мин}}$, сработает защита от работы в режиме «сухого хода». ТУРБИПРЕСС выключит насос и перейдет в режим пробных пусков. Блок произведет шесть пробных пусков насоса длительностью 15 секунд – через 30, 60 минут, затем через 3, 6, 12, 24 часа. При появлении воды во время пробного пуска Блок автоматически перейдет в рабочий режим. В случае отсутствия воды в течение полного цикла пробных пусков, Блок перейдет в режим аварии.

4.2.4 Защита системы водоснабжения от избыточного давления

Если во время настройки порогов управления давление в системе достигнет предельно допустимого значения $P_{\text{пред}}$ (6 бар) ТУРБИПРЕСС автоматически выключит насос, на лицевой панели начнёт прерывисто мигать красный светодиод. При срабатывании защиты по предельному давлению кнопки Устройства блокируются. Блок автоматически перейдёт в рабочий режим после снижения давления в системе на 1 бар ниже значения $P_{\text{пред}}$.



ВНИМАНИЕ!

Если в гидросистеме имеются элементы, которые рассчитаны на меньшее давление, установите редуктор давления.

4.3 Индикация режимов работы

Светодиод	Тип индикации	Режим работы насоса и состояние насоса
Зеленый	Равномерно мигает один раз в секунду	Рабочий режим, насос включен
	Горит непрерывно	Режим ожидания, насос выключен после достижения давления $P_{\text{макс}}$. Проведена индивидуальная настройка порогов давления
	Кратковременно гаснет	Режим ожидания, насос выключен. Пороги давления настроены по умолчанию

<i>Светодиод</i>	<i>Тип индикации</i>	<i>Режим работы насоса и состояние насоса</i>
Красный	Кратковременно вспыхивает	Давление в системе достигло величины $P_{пред}$ (6 бар), насос выключен
	Равномерно мигает один раз в секунду	Промежуток между пробными пусками, насос выключен
	Горит непрерывно	Режим аварии «по сухому ходу», насос выключен
Зеленый и красный	Равномерно мигают один раз в секунду	Режим пробных пусков, насос включен



5 Меры безопасности

- Блок должен использоваться только по своему прямому назначению в соответствии с техническими характеристиками и указаниями, приведёнными в соответствующих разделах данного Руководства.
- Электрическое подключение, ввод в эксплуатацию и техническое обслуживание Блока должны производиться квалифицированным специалистом в строгом соответствии с «Правилами устройства электроустановок» (ПУЭ) и «Правилами техники безопасности при эксплуатации электроустановок потребителей» (ПТБ).
- Запрещается эксплуатация Блока без заземления.
- В линии, идущей от распределительного щита к розетке, к которой подключается Блок, рекомендуется установить дифференциальный автоматический выключатель (УЗО) с током срабатывания 30 мА.

- Перед проведением любых работ с Блоком необходимо:
 - убедиться, что Блок отключен от электросети и приняты все меры, исключающие его случайное включение. Подача напряжения на Блок разрешается только после окончания работ.
 - открыть кран в точке водоразбора, чтобы сбросить давление в системе.
- По окончании работ с Блоком все демонтированные и выключенные защитные и предохранительные устройства в электросети (линии подключения Блока к электросети) должны быть установлены обратно и снова включены.
- Запрещается эксплуатация Блока с демонтированной защитной крышкой.
- Не допускается эксплуатация Блока в помещениях с повышенной влажностью воздуха или подверженных риску затопления.
- Ремонт Блока должен осуществляться только специалистами сервисного центра.

6 Монтаж и ввод в эксплуатацию

Перед установкой проверьте соответствие эксплуатационных и электрических характеристик Блока параметрам Вашей электрической сети и системы водоснабжения, а также условиям на месте эксплуатации (см. раздел 3 «Технические характеристики и условия эксплуатации»).

6.1 Гидравлическое подключение

ТУРБИПРЕСС должен устанавливаться на напорный трубопровод насоса до первой точки водоразбора. Блок может монтироваться непосредственно на фланец гидроаккумулятора или через гибкую подводку.



ВНИМАНИЕ!

Не допускается эксплуатация Устройства без гидроаккумулятора.

При использовании в системе гидроаккумулятора вертикального типа, не допускается установка Блока непосредственно на фланец гидроаккумулятора (см. рисунок 2).

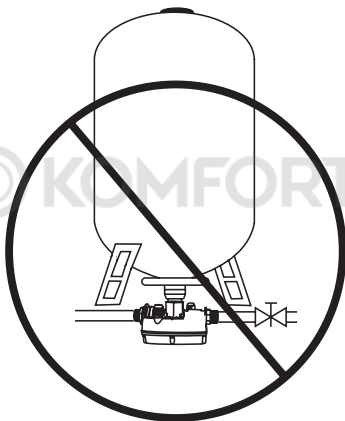


Рисунок 2 - Недопустимый способ установки гидроаккумулятора



ВНИМАНИЕ!

Запрещается устанавливать обратный клапан между Блоком управления и точками водопотребления. Это может привести к нарушениям в работе Блока.

Не рекомендуется установка фильтра тонкой очистки на напорном трубопроводе перед Блоком.

На рисунках 3а, 3б, 3в изображены возможные способы подключения Блока к системе с поверхностным насосом. На рисунке 3г приведена типовая схема гидравлического подключения Устройства к погружному насосу.

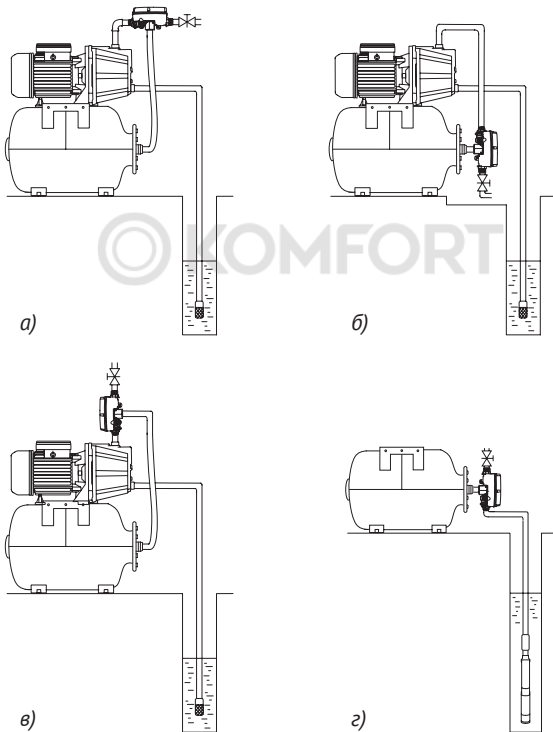


Рисунок 3 - Схемы гидравлического подключения Блока к системе:

а), б), в) - с поверхностным насосом; г) - с погружным насосом

Направление стрелки на защитной крышке Блока (см. рисунок 1, поз. 14) должно соответствовать направлению потока жидкости в трубопроводе (см. рисунок 4а). ТУРБИПРЕСС допускается устанавливать горизонтально, вертикально или под углом (см. рисунок 4б).

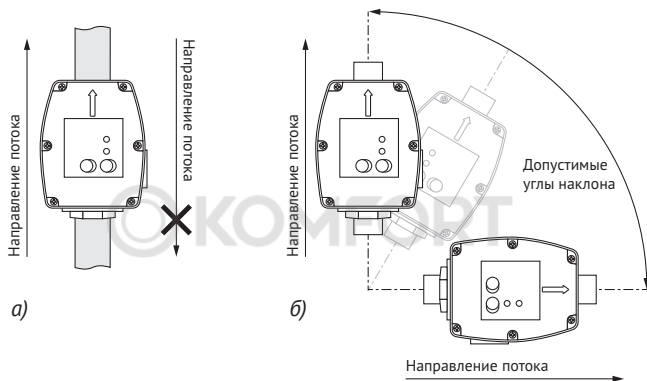


Рисунок 4 - Способы установки Блока: а) - относительно направления потока; б) - относительно горизонтали

При монтаже не прилагайте чрезмерных усилий во избежание срыва резьбы. Для уплотнения соединений используйте тефлоновую ленту. После монтажа Блок не должен испытывать нагрузок на изгиб, растяжение, сжатие, кручение, а также вибрацию.



ВНИМАНИЕ!

Соединения Блока с трубопроводом напорной магистрали должны быть выполнены герметично.

Не допускаются ударные воздействия на Блок при монтаже.

6.2 Электрическое подключение

Электромонтажные работы должны выполняться в соответствии с требованиями Раздела 5 «Меры безопасности», с учётом электрических параметров Блока (см. Раздел 3 «Технические характеристики и условия эксплуатации»).

Открутите винты и снимите защитную крышку (см. рисунок 1, поз. 15). Проденьте сетевой кабель и кабель насоса в кабельные вводы как показано на рисунке 5. Подключите жилы кабелей к соответствующим клеммам PE, N, L на плате.



ВНИМАНИЕ!

Подбирайте длину кабелей и монтируйте их таким образом, чтобы избежать натяжения.

Для обеспечения герметичности Блока используйте кабели с поперечным сечением круглой формы.

Вилка и розетка, к которой будет подключаться Блок, должны иметь контакт заземления.

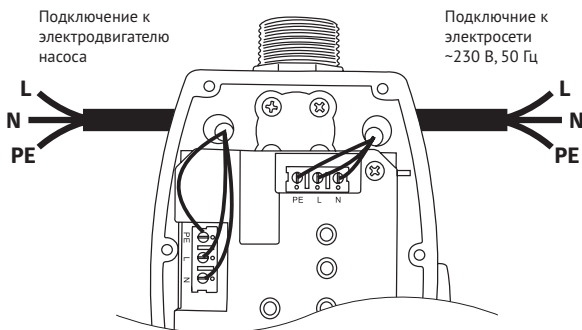


Рисунок 5 - Электрическая схема подключения

После проведения электрического подключения, установите резиновую прокладку (см. рисунок 1, поз. 3) и защитную крышку на прежние места. Зафиксируйте крышку винтами. Затяните зажимные гайки на кабельных вводах (см. рисунок 1, поз. 4).

6.3 Ввод в эксплуатацию

1. После гидравлического подключения и электромонтажа заполните водой насос и всасывающий трубопровод.
2. Для удаления воздуха из системы откройте краны в точках водоразбора и подключите Блок к электросети. ТУРБИПРЕСС запустит насос. Дождитесь равномерного поступления воды из всех кранов, после этого перекройте краны.

Если поток через Устройство отсутствует в течение 15 секунд, Блок выключит насос, на лицевой панели начнет мигать красный светодиод. Для повторного пуска насоса нажмите любую кнопку.

В некоторых случаях может потребоваться несколько включений. Перед последующими пусками убедитесь, что насос и всасывающий трубопровод заполнены водой.

6.4 Настройка порогов давления

По умолчанию ТУРБИПРЕСС настроен на давление включения $P_{\text{мин}} = 1,5$ бара и давление выключения $P_{\text{макс}} = 3$ бара. Для уточнения значений порогов, рекомендуется выполнить индивидуальную настройку порогов в смонтированной системе.

Пороги включения и выключения насоса могут настраиваться в произвольном порядке.

Для перехода в режим настройки одновременно нажмите

кнопки управления ① и ② на лицевой панели и удерживайте их в нажатом состоянии примерно 5 секунд, пока оба светодиода не погаснут.

1. Закройте краны во всех точках водоразбора.
2. Нажмите и удерживайте кнопку ②, чтобы запустить насос и создать в системе необходимое давление. Величину давления контролируйте с помощью манометра на корпусе Блока. Откройте кран, если требуется снизить давление.
3. Кратковременно нажмите кнопку ①, чтобы сохранить значение. Красный светодиод мигнет три раза.
4. Создайте в системе давление второго порога. Оно должно отличаться от первого не менее чем на 0,5 бара.
5. Кратковременно нажмите кнопку ①, чтобы сохранить значение. Красный светодиод мигнет три раза.

Для выхода из режима настройки нажмите и удерживайте кнопку ① в течение 5 секунд. Загорятся и погаснут оба светодиода, после чего Устройство перейдет в рабочий режим.

После выхода из меню настроек меньшее значение автоматически сохранится как давление включения насоса $P_{\text{мин}}$, а большее как давление выключения $P_{\text{макс}}$. Если сохраненные значения давления выходят за границы допустимых диапазонов настройки, в качестве порогов будут установлены ближайшие границы диапазонов.

При необходимости допускается многократное изменение пороговых значений $P_{\text{мин}}$ и $P_{\text{макс}}$. Заданные Пользователем значения сохраняются в памяти микроконтроллера после отключения Блока от электросети.

Если при настройке порогов давление в системе превысит 6 бар, сработает защита от предельного давления и отключит насос. После снижения давления ТУРБИПРЕСС автоматически

перейдет в рабочий режим. Для продолжения настройки пороговых значений повторно выполните вход в режим настройки.



ВНИМАНИЕ!

После настройки порогов давления установите давление сжатого воздуха в гидроаккумуляторе равным ($P_{\text{мин}} - 0,2$ бар).

7 Техническое обслуживание

В процессе эксплуатации Изделие не требует технического обслуживания. Для длительной и бесперебойной работы Устройства соблюдайте указания и рекомендации данного Руководства. Периодически, примерно раз в полгода, проводите внешний осмотр Изделия на предмет выявления механических повреждений корпуса, защитной крышки и электропроводки.

8 Транспортировка и хранение

Транспортировка Изделия, упакованного в тару, осуществляется крытым транспортом любого вида, обеспечивающим сохранность Изделия, в соответствии с правилами перевозок грузов, действующими на данном виде транспорта. При транспортировке должна быть исключена возможность перемещения Изделия внутри транспортного средства.

Если планируется прекращение эксплуатации Блока на длительное время, полностью слейте воду из системы и отключите Изделие от электропитания.

Если в системе возможно замерзание воды, демонтируйте Изделие, очистите и поместите его на хранение. Храните Изделие в сухом отапливаемом помещении при температуре окружающей среды от +1 до +40 °C вдали от нагревательных приборов, избегая попадания на него прямых солнечных лучей.

9 Утилизация

Изделие не должно быть утилизировано вместе с бытовыми отходами. Возможные способы утилизации Изделия необходимо узнать у местных коммунальных служб. Упаковка Изделия выполнена из картона и может быть переработана.

10 Возможные неисправности и способы их устранения

<i>Неисправность</i>	<i>Возможные причины</i>	<i>Способы устранения</i>
Насос не включается (светодиоды не горят)	Отсутствует напряжение в электрической сети (розетке)	Проверьте напряжение в питающей сети Проверьте линию питания розетки: целостность электрического кабеля, качество контактов и исправность защитных устройств
	Обрыв сетевого электрокабеля	Проверьте целостность и подключение сетевого электрокабеля
	Неисправна печатная плата	Обратитесь в сервисный центр
Насос не включается (горит зеленый светодиод)	Не достигнуто давление включения насоса $P_{\text{мин}}$	Снизьте давление в системе. При необходимости увеличьте давление включения насоса $P_{\text{мин}}$

<i>Неисправность</i>	<i>Возможные причины</i>	<i>Способы устранения</i>
Насос не включается (горит или равномерно мигает красный светодиод)	Срабатывание защиты насоса от работы в режиме «сухого хода»	Проверьте наличие воды во всасывающей магистрали. Чтобы выйти из режима пробных пусков или аварии «по сухому ходу» и принудительно включить насос, нажмите любую кнопку или кратковременно отключите Блок от электросети. Перед пуском насоса убедитесь в том, что устранена причина срабатывания защиты.
	Высокое давление включения насоса $P_{\text{мин}}$	Снизьте давление включения насоса $P_{\text{мин}}$.
	Сбой калибровки или неисправность датчика потока	Обратитесь в сервисный центр
	Обрыв электрокабеля между Блоком и насосом	Устраните обрыв, замените электрокабель
	Насос вышел из строя	Устраните неисправность или замените насос
Насос не включается (кратковременно вспыхивает красный светодиод)	Избыточное давление в системе (больше 6 бар)	Откройте краны в точках водоразбора, чтобы снизить давление
	Сбой калибровки или неисправность датчика давления	Обратитесь в сервисный центр

<i>Неисправность</i>	<i>Возможные причины</i>	<i>Способы устранения</i>
Насос работает непрерывно и не выключается	Утечки в системе водоснабжения более 2 л/мин	Проверьте герметичность напорной магистрали, убедитесь в надёжности и качестве соединений труб, фитингов, запорной и регулирующей арматуры и т. д.
	Неисправна печатная плата	Обратитесь в сервисный центр
Насос выключается через 15 сек после включения при потоке более 2...3 л/мин	Засорение обратного клапана	Проверьте ход обратного клапана во входном патрубке (см. рис. 1 поз. 7). При необходимости промойте его чистой водой или продуйте струёй сжатого воздуха
	Сбой калибровки или неисправность датчика потока	Обратитесь в сервисный центр
Насос выключается при давлении ниже $P_{\text{макс}}$	Высокое давление выключения насоса $P_{\text{макс}}$ (снижение напорной характеристики насоса)	Убедитесь, что насос может создать давление $P_{\text{макс}}$. При необходимости снизьте давление выключения насоса $P_{\text{макс}}$.
	Низкое напряжение в электросети	Подключите насос к электросети через стабилизатор напряжения
	Сбой калибровки или неисправность датчика давления	Обратитесь в сервисный центр

<i>Неисправность</i>	<i>Возможные причины</i>	<i>Способы устранения</i>
Насос постоянно включается и выключается	Утечки в системе водоснабжения менее 2 л/мин	Проверьте герметичность напорной или всасывающей магистрали, в зависимости от типа насоса, установленного в системе. Убедитесь в надёжности и качестве соединений труб, фитингов, запорной и регулирующей арматуры и т. д.

11 Гарантийные обязательства

Изготовитель несёт гарантийные обязательства в течение 24 (двадцати четырех) месяцев от даты продажи Изделия через розничную сеть. Срок службы Изделия составляет 5 (пять) лет с момента ввода в эксплуатацию. Дата производства указана в гарантийном талоне.

В течение гарантийного срока Изготовитель бесплатно устраняет дефекты, возникшие по вине Изготовителя, или производит обмен Изделия при условии соблюдения Потребителем правил эксплуатации.

Гарантия не предусматривает возмещения материального ущерба и компенсацию в результате травм, возникших в результате неправильного монтажа и эксплуатации.



ВНИМАНИЕ!

Гарантийные обязательства не распространяются:

- на неисправности, возникшие в результате несоблюдения Потребителем требований настоящего Руководства по монтажу и эксплуатации;
- на неисправности, возникшие в результате нарушения требований к перекачиваемой жидкости;
- на механические повреждения, вызванные внешним ударным воздействием, небрежным обращением, либо воздействием отрицательных температур окружающей среды;
- на неисправности, возникшие в результате перегрузок, например, работы с повышенным током. К безусловным признакам перегрузки относятся: следы подгорания контактов, потемнение или оплавление печатной платы, электронных компонентов;
- на Изделие, подвергшееся самостоятельному ремонту или модификации;
- на Изделие с сильным внутренним загрязнением.

**Гарантия не действует без предъявления
заполненного гарантийного талона!**