



## **Инструкция**

**Универсальный регулируемый кронштейн для  
коллекторов**



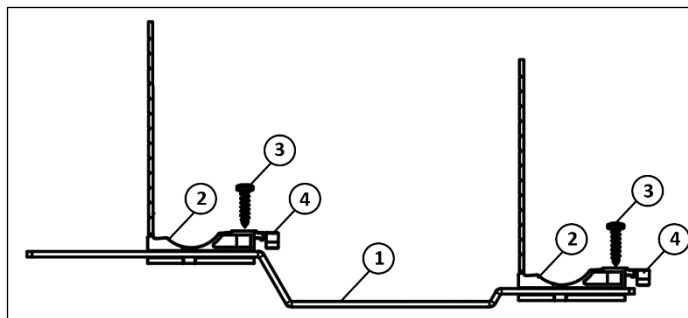
## ОБЩИЕ СВЕДЕНИЯ

Универсальный регулируемый кронштейн для монтажа распределительных коллекторов. Кронштейн имеет возможность регулировки межосевого расстояния между верхним и нижним коллекторами в диапазонах: 200 – 210 – 220 – 230 – 240 – 250 – 260 мм.

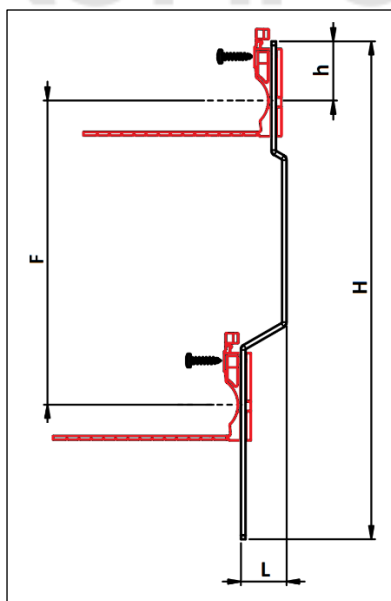
Установка кронштейнов должна производиться квалифицированным специалистом, который может нести ответственность за правильность установки и дать рекомендации по использованию оборудования.

## КОМПЛЕКТАЦИЯ

1. Основание - оцинкованная сталь - DD11;
2. Фиксатор с хомутом - полиамид;
3. Винты крепления;
4. Стопорные штифты.



## НОМЕНКЛАТУРА И ГАБАРИТНЫЕ РАЗМЕРЫ



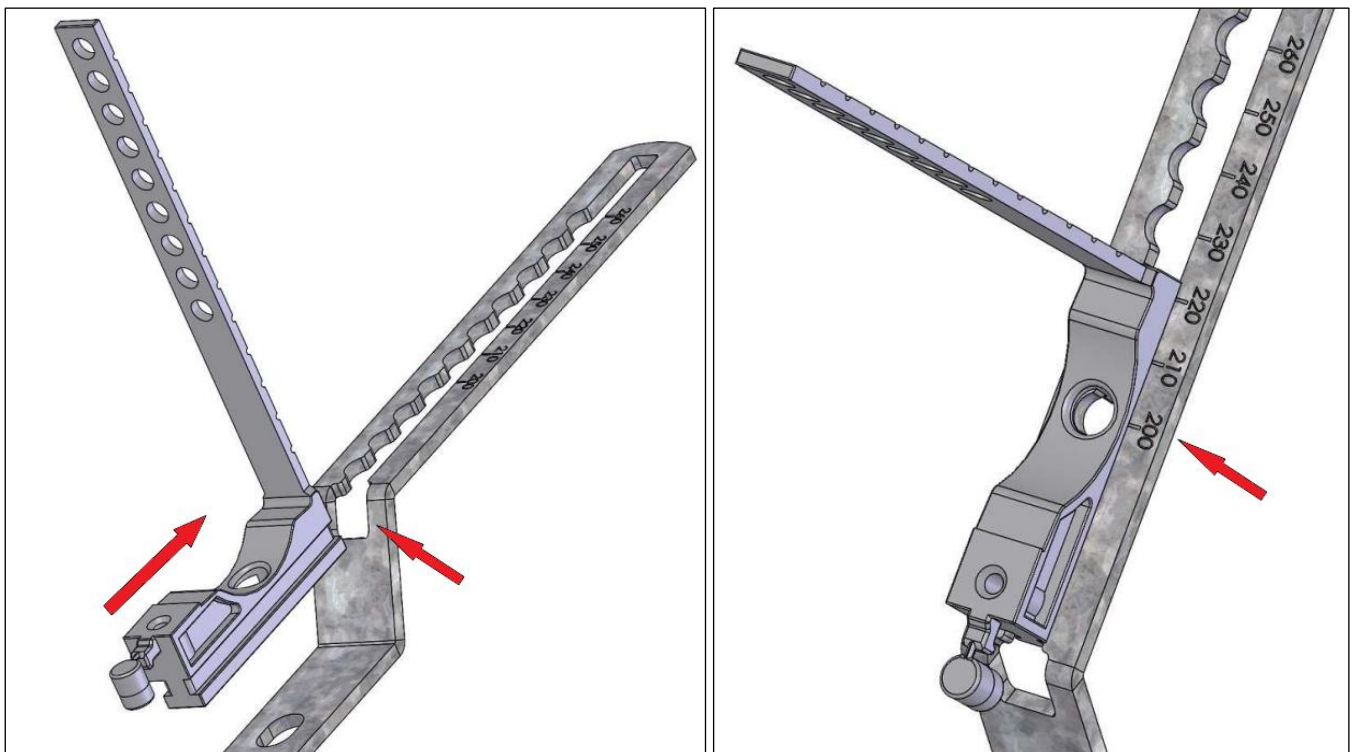
ЭСКИЗ	АРТИКУЛ	НАИМЕНОВАНИЕ	ДИАМЕТР КОЛЛЕКТОРОВ	РАЗМЕРЫ, ММ				МАССА, КГ
				L	F	H	h	
	SMB-0002-000001	Универсальный регулируемый кронштейн для коллекторов	1/2" - 3/4" - 1"	30	200-260	327,5	39	0,140
	SMB-0002-000002							0,280

## ПОРЯДОК УСТАНОВКИ ОБОРУДОВАНИЯ

1. Установите полиамидные фиксаторы на кронштейн.



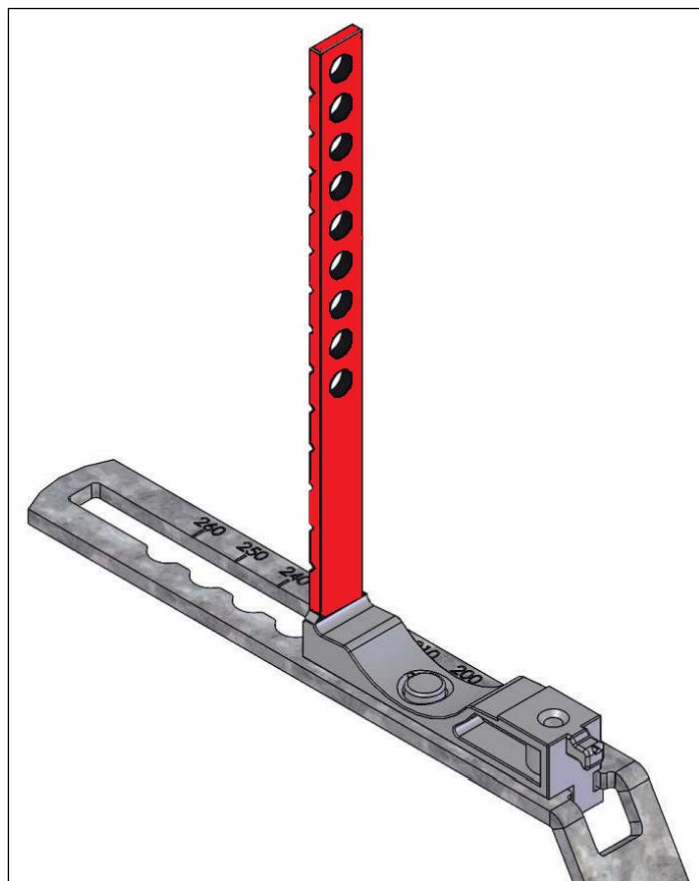
2. Выровняйте центральное отверстие нижнего фиксатора с требуемым размером (пример на рисунке 200 мм).



3. Отсоедините стопорный штифт с тыльной стороны фиксатора и вставьте его в центральное отверстие. Повторите операцию на другом (не регулируемом) фиксаторе.



4. Фиксатор оборудован гибким хомутом, который предназначен для удержания и зажима коллектора.



## 5. Хомут можно зафиксировать двумя способами:

**Первый способ** – без использования инструментов. Для этого необходимо соответствующее отверстие на хомуте одеть на выступ, расположенный с тыльной стороны фиксатора.

**Внимание!** Данный способ не позволяет произвести жесткую фиксацию коллектора.

**Второй способ** – при помощи винта. Для этого необходимо установить и затянуть винт в соответствующем отверстии. Данный способ позволяет производить жесткую фиксацию коллекторов.

