



BWT R1

RSF
 Фильтр с обратной промывкой
 3/4» - 5/4» (DN 20 - 32)

HWS
 Домашняя станция для воды:
 Фильтр с обратной промывкой,
 редуктором давления и
 манометром
 3/4» - 5/4» (DN 20 - 32)

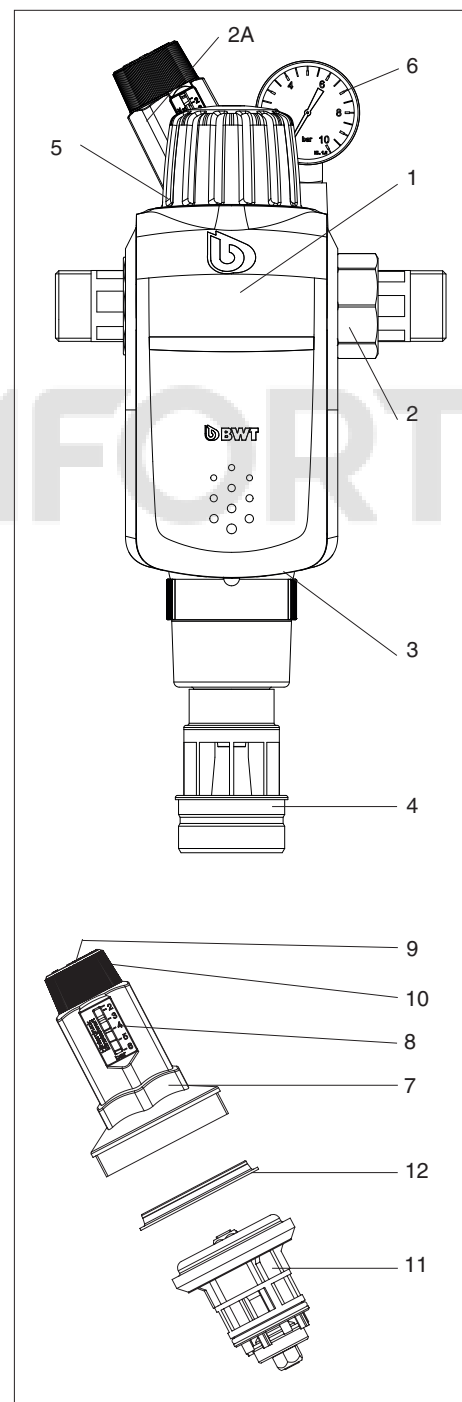
Важная информация! Чтобы избежать ошибок, храните данную «Инструкцию по монтажу и эксплуатации» в доступном месте. Перед работой с устройством необходимо внимательно прочитать эту Инструкцию и в дальнейшем руководствоваться ее указаниями. Наши технические документы и брошюры предоставляют рекомендации согласно информации, актуальной на момент их создания, однако, их содержимое не имеет юридической силы. Помимо этого, применяются наши общие положения и условия продажи. В данный документ могут быть внесены изменения!

For You and Planet Blue.

BWT
 BEST WATER TECHNOLOGY

Содержание

1. Комплект поставки	3
2. Предполагаемое применение	3
3. Принцип действия фильтров	4
4. Требования к месту монтажа	4
5. Монтаж	4
6. Запуск	5
7. Эксплуатация	5
8. Техническое обслуживание	5
9. Гарантия	5
10. Руководство по техническому обслуживанию	6
11. Обязанности эксплуатирующей организации	7
12. Устранение неисправностей	7
13. Технические данные	8



1. Комплект поставки

Фильтр с обратной промывкой BWT R1 RSF состоит из следующих частей:

1. Крышка передняя (головная часть из латуни)
2. Присоединительный модуль с зажимными винтами и уплотнениями
3. Прозрачный контрольный цилиндр с фильтрующим элементом
4. ДТ-соединение для промывки фильтра
5. Вращающаяся ручка для обратной промывки

Домашняя станция для воды BWT R1 HWS состоит из следующих частей:

1. Крышка передняя (головная часть из латуни)
- 2А. Присоединительный модуль HWS с редуктором давления, обратным клапаном, зажимными винтами и уплотнениями (с регулировочным винтом или с соединителем для манометра на входе)
3. Прозрачный контрольный цилиндр с фильтрующим элементом
4. ДТ-соединение для промывки фильтра
5. Вращающаяся ручка для обратной промывки
6. Манометр на выходе
7. Пружинная крышка
8. Индикатор заданного значения давления после фильтра
9. Установочный винт
10. Вращающаяся ручка для редуктора давления
11. Вставка для редуктора давления
12. Скользящее кольцо

2. Предполагаемое применение

Данные фильтры предназначены для фильтрации питьевой и хозяйственной воды. Они защищают трубопроводы и подсоединенные к ним компоненты водопроводящих систем от коррозии и неисправностей, вызываемых такими инородными частицами, как ржавчина, стружка, песок, пенка и т.д. Эти фильтры нельзя использовать с обработанной химическими реагентами водой – с циркуляционной водой, с хозяйственной водой и с охлаждающей водой для проточного охлаждения.

Если вода содержит крупные частицы грязи, то перед фильтром необходимо установить устройство для отделения таких примесей. Эти фильтры не пригодны для работы с маслами, жирами, растворителями, мылом и с другими смазывающими субстанциями, а также с водорастворимыми веществами.

Важная информация. Согласно законодательству Германии (AVB Wasser V, § 12.2), операции по монтажу системы и внесению в нее важных изменений имеют право выполнять только специалисты водоснабжающего коммунального предприятия или специалисты монтажной фирмы, официально уполномоченной этим предприятием.

3. Принцип действия фильтров

Неочищенная вода через входное отверстие попадает в фильтр и проходит через фильтрующий элемент к выходу для чистой воды. В ходе этого процесса посторонние частицы размером более 90 мкм задерживаются внутри сетчатого фильтра. В зависимости от массы или размера эти частицы либо падают непосредственно в нижнюю часть фильтрующего элемента, либо прилипают к сетчатому фильтру. Этот фильтрующий элемент следует регулярно очищать путем обратной промывки. Обратная промывка осуществляется в ручном режиме и функционирует на основе проверенного на практике принципа обратной промывки путем всасывания (система обратной промывки на основе всасывания). Фильтрационный процесс осуществляется и во время обратной промывки, то есть 90% области фильтрации всегда доступно для фильтрационного процесса (безостановочная фильтрация).

Только для BWT R1 HWS. Редуктор давления поддерживает обратное давление после фильтра приблизительно на постоянном уровне, даже если давление на входе меняется. Равномерное и не слишком высокое давление защищает арматуру и все устройства домашней системы водоснабжения.

4. Требования к месту монтажа

Необходимо учитывать региональные требования, общие основные принципы и технические данные.

Для потока обратной промывки фильтра необходим доступный объем промывочной воды не менее 3,5 м³, то есть давление должно составлять не менее 2 бар.

Трубопровод для удаления промывочной воды (дренаж) должен иметь размер не менее DN 50.

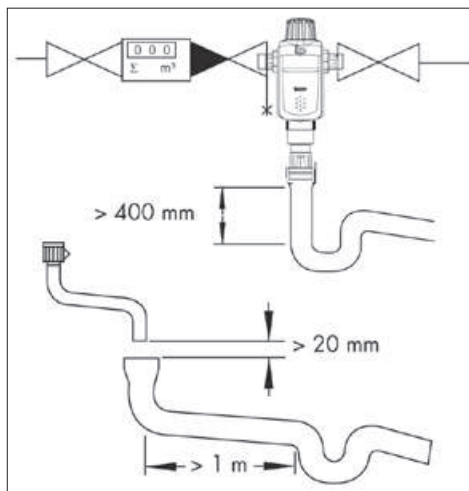
Место монтажа должно находиться в отапливаемом помещении; монтажная фирма должна гарантировать защиту фильтров от паров растворителей, от топлива, от моющих средств, от химических веществ любого типа, от УФ-излучения и от источников тепла температурой свыше 40°C.

Важная информация. Не допускайте попадания масел, смазочных веществ, растворителей, кислот и моющих средств на пластмассовые детали фильтров. После сильных ударов или иных воздействий (например, вследствие применения ненадлежащего инструмента, или падения на каменный пол и т.д.) пластмассовые части следует заменить даже при отсутствии видимых повреждений (опасность разрушения). Избегайте экстремальных скачков давления.

5. Монтаж

Установите фильтр в трубе водопровода холодной воды перед защищаемым оборудованием (см. Схему монтажа). Всегда устанавливайте запорные краны. Запорный кран, размещенный после редуктора давления, также должен быть снабжен дренажным клапаном. Установите присоединительный модуль на трубу трубопровода холодной воды горизонтально или вертикально с учетом направления потока (см. направление потока, указанное стрелкой на модуле). Установите фильтр согласно номинальному диаметру труб трубопровода холодной воды перед защищаемым оборудованием. Установите запорные краны до и после фильтра.

Смонтируйте на трубе соединительный фитинг (2) и установите фильтр на трубу трубопровода холодной воды горизонтально или вертикально с учетом направления потока (см. направление потока, указанное стрелкой на модуле), согласно схеме монтажа. Подключите к линии для удаления промывочной воды (дренажу) шланг, ведущий в канализацию, или установите под фильтром приемную емкость (объемом примерно 10 литров).



Примечание. Согласно требованиям DIN EN 1717, шланг для удаления промывочной воды следует закрепить на расстоянии не менее 20 мм над максимально возможным уровнем сточных вод (свободный сток).

Подключение к присоединительному модулю 3/4" - 5/4":

1. Поверните предохранительное кольцо до упора влево.
2. Вдавите зажимы устройства в пазы.
3. Поверните устройство по часовой стрелке на 45° до упора.

4. Двумя руками потяните предохранительное кольцо по направлению к устройству до щелчка. Теперь устройство защищено от случайного кручения или перекашивания. Для отсоединения фильтра отожмите предохранительное кольцо по направлению к присоединительному модулю.

6. Запуск

Проверьте правильность монтажа фильтра и линии для удаления промывочной воды. В этот момент запорные краны еще должны быть закрыты. Проверьте правильность посадки прозрачного цилиндра (3) и закройте вращающуюся ручку (5) по часовой стрелке. Медленно откройте запорные краны до и после фильтра, а затем слейте воду из трубы в ближайшей точке ответвления. Перед обратной промывкой поместите под эту трубу емкость для сбора жидкости, если соединение для удаления промывочной воды не подключено к линии отработанной воды. Поворачивайте вращающуюся ручку (5) против часовой стрелки до тех пор, пока не станет слышно, что вода выходит, затем снова закройте ее. Убедитесь в герметичности фильтра.

Только для BWT R1 HWS.

Редуктор давления в заводских условиях установлен на обратное давление 4 бар. Для изменения этого значения обратного давления освободите установочный винт (9) и поверните вращающуюся ручку (10). Вращение регулирующей ручки изменяет значение обратного давления (диапазон регулирования составляет 1,5 – 6 бар).

Для повышения значения обратного давления поворачивайте ручку по часовой стрелке, для снижения значения обратного давления поворачивайте ручку против часовой стрелки.

Установите редуктор давления, учитывая направление стрелки потока на корпусе!

Отображаемое заданное значение обратного давления (8) – это ориентировочная величина. Точное значение давления показывает манометр (6). В процессе настройки нужно несколько раз на короткое время открыть и снова закрыть спускной клапан после редуктора давления. Во время забора воды обратное давление временно падает.

Значение обратного давления не должно превышать 80% от значения давления срабатывания предохранительного клапана (DIN EN 1988-200).

7. Эксплуатация

Чтобы не допустить накопления посторонних частиц на сетчатом фильтре, необходимо каждые 6 месяцев проводить обратную промывку (при сильном загрязнении – еще чаще).

Перед обратной промывкой поместите под трубу емкость для сбора жидкости, если соединение для удаления промывочной воды не подключено к линии отработанной воды.

Обратная промывка

Поворачивайте вращающуюся ручку (5) против часовой стрелки до тех пор, пока не станет слышно, что вода выходит, а затем снова закройте ее. Убедитесь в герметичности фильтра. Вращающаяся ручка снабжена фрикционной муфтой. Если эту ручку повернуть на слишком большой угол, срабатывает предохранительная защелка, чтобы предотвратить повреждение запорной системы.

Пластмассовые части следует чистить только влажной мягкой салфеткой. Не используйте растворители, моющие средства и кислотные очистители!

8. Техническое обслуживание

Любое установленное оборудование требует регулярного технического обслуживания. Согласно DIN EN 806-5, техническое обслуживание всегда должно осуществляться квалифицированным персоналом, который также производит замену любых изнашиваемых деталей. В случае установки в муниципальных учреждениях техническое обслуживание должно осуществляться монтажной фирмой или производителем.

9. Гарантия

При возникновении неисправности во время действия гарантии следует обратиться в фирму, поставившую продукт, в монтажную фирму или в сервисную службу BWT, и указать тип устройства и его серийный номер (PNR).

10. Руководство по техническому обслуживанию

Согласно DIN EN 806-5, техническое обслуживание должно осуществляться квалифицированным персоналом (монтажной фирмы или сервисной службы BWT). Питьевая вода – это продукт питания, поэтому при выполнении любых работ следует обязательно соблюдать строгие гигиенические требования.

Замена изнашиваемых деталей

Уплотнители (A) Каждые 3 года
 Фильтрующий элемент (B) Каждые 6 лет
 Прозрачный контрольный цилиндр (C) Каждые 15 лет
 Уплотнительное кольцо (D) Каждые 15 лет

Закройте запорные краны до и после фильтра, при необходимости подставьте под фильтр приемную емкость. Сбросьте давление на фильтре (поверните вращающуюся ручку 5 против часовой стрелки). Ручкой открутите прозрачный цилиндр (C) и снимите его, потянув вниз.

Снимите фильтрующий элемент (B), потянув его вниз. Утилизируйте его надлежащим образом.

Замените уплотнители (A). Перед установкой слегка увлажните все новые уплотнители. Установите новый фильтрующий элемент.

Вкрутите прозрачный цилиндр в головную часть и туго затяните ручкой.

Откройте запорные краны до и после фильтра, слейте воду из трубы в ближайшей точке ответвления системы и удалите первую вытекающую воду.

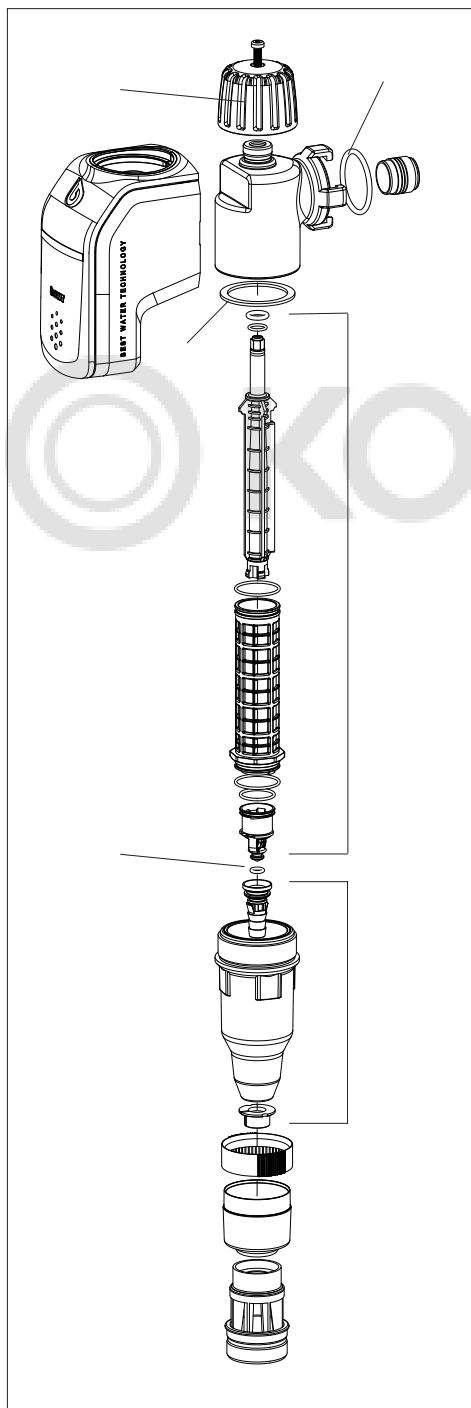
Проверьте герметичность всех соединений (визуально). Произведите обратную промывку.

Проверьте давление на выходе при нулевом потоке и при большом заборе воды.

Закройте запорные краны до и после домашней станции воды, а затем сбросьте давление с обеих сторон.

Открутите установочный винт (9) и до упора поверните вращающуюся ручку (10) против часовой стрелки. Открутите пружинную крышку (7) с помощью накидного гаечного ключа. Выньте вставку редуктора давления (11) и уплотнительное кольцо (12). Смажьте силиконовой смазкой уплотнительные кольца новой вставки клапана и установите вставку в корпус, обращая внимание на правильное положение уплотнительных колец. Вставьте уплотнительное кольцо (12), а затем прикрутите пружинную крышку и установочный винт. Настройте редуктор давления, как указано в разделе «Запуск». Замените обратный клапан.

Откройте запорные краны до и после фильтра, слейте воду из трубы в ближайшей точке ответвления системы и удалите первую вытекающую воду. Проверьте герметичность всех соединений (визуально).



11. Обязанности эксплуатирующей организации

Вы приобрели долговечное и простое в эксплуатации оборудование.

Тем не менее, каждая техническая система нуждается в регулярном техническом обслуживании для обеспечения ее правильного и эффективного функционирования.

Одним из условий нормального функционирования системы и сохранения гарантии на нее является проведение обратной промывки фильтра и визуальный контроль герметичности. Согласно требованиям DIN EN 13443, обратную промывку фильтра следует производить регулярно, в зависимости от условий эксплуатации, но не реже одного раза в 6 месяцев. Один раз в 2 месяца проверяйте давление на выходе при нулевом потоке и при заборе больших объемов воды.

Еще одно обязательное условие нормального функционирования и сохранения гарантии – замена изнашиваемых деталей в рекомендованные интервалы технического обслуживания.

Замена изнашиваемых частей

Уплотнители Каждые 3 года
 Фильтрующий элемент Каждые 6 лет
 Вставка редуктора давления Каждые 6 лет
 Манометр Каждые 6 лет
 Обратный клапан Каждые 6 лет

12. Устранение неисправностей

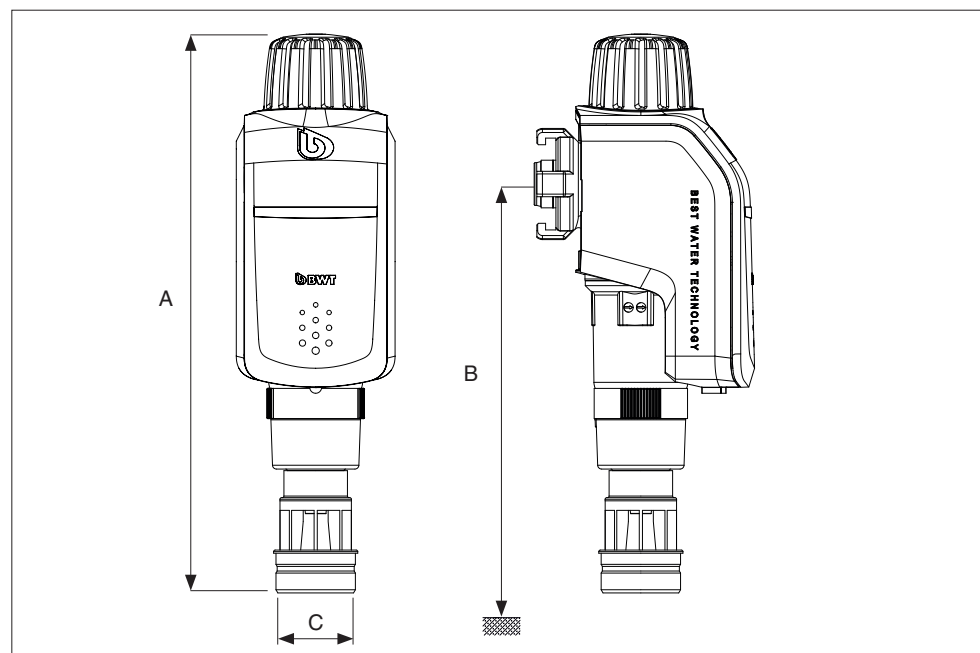
Нарушение	Причина	Устранение
Резко упало давление воды в системе; давление воды резко падает при заборе воды (более чем на 35% от значения в состоянии покоя).	Загрязнен фильтрующий элемент.	Произведите обратную промывку.
Невозможно закрыть выпускное отверстие для промывочной воды.	Элемент обратной промывки не приходит в конечное положение вследствие накопления крупных частиц.	Полностью откройте вращающуюся ручку и несколько раз произведите обратную промывку.
Давление воды поднимается выше заданного значения.	Износ уплотняющих элементов.	Настройте давление после фильтра (см. раздел «Запуск»). Если давление снова повысится, замените вставку редуктора давления (11).

Если после выполнения изложенных выше инструкций вы не смогли устранить нарушение, обратитесь в службу по работе с клиентами компании BWT.

13. Технические данные

BWT R1	Тип	3/4" RSF	1" RSF	5/4" RSF	3/4" HWS	1" HWS	5/4" HWS
Номинальный размер подсоединения	DN	20	25	32	20	25	32
Производительность RF при Δр = 0,2 бар после EN 13443-1	м³/ч	3	3,5	4	-	-	-
Производительность RF при Δр = 0,5 бар после EN 13443-1	м³/ч	5,0	5,5	6,0	-	-	-
Производительность HWS после EN 1567	м³/ч	-	-	-	3,05	3,15	4
Давление на выходе после редуктора	бар	-	-	-	2 - 6	2 - 6	2 - 6
Ширина ячеек фильтра, верхняя/нижняя	мкм	90/110					
Номинальное давление (PN)	бар	16					
Рабочее давление, мин./макс.	бар	2,5 в процессе обратной промывки/16					
Температура воды, мин./макс.	°C	30					
Температура окружающей среды, мин./макс.	°C	40					
Общая длина без фитинга	мм	100	100	105	100	100	130
Общая длина с фитингом	мм	186	186	205	198	198	262
Общая высота	A мм	352					
Мин. расстояние от середины трубы до пола	B мм	350					
Диаметр подсоединения	C мм	50					
Резьба накидной гайки	G	G 1¼»	G 1¼»	G 1½»	G 1¼»	G 1¼»	G 1½»

MFORT





Дополнительная информация

BWT Austria GmbH

Walter-Simmer-Straße 4
A-5310 Mondsee
Phone: +43 6232 5011-0
Fax: +43 6232 4058
E-Mail: office@bwt.at

BWT Belgium NV

Leuvensesteenweg 633
BE-1930 Zaventem
Phone: +32 2 758 03 10
Fax: +32 2 758 03 33
E-Mail: bwt@bwt.be

BWT AQUA AG

Hauptstraße 192
CH-4147 Aesch/BL
Phone: +41 61 755 88 99
Fax: +41 61 755 88 90
E-Mail: info@bwt-aqua.ch

BWT Wassertechnik GmbH

Industriestraße 7
D-69198 Schriesheim
Phone: +49 6203 73-0
Fax: +49 6203 73-102
E-Mail: bwt@bwt.de

BWT Česká republika, spol. s.r.o.

Lipová 196 - Čestlice
CZ-251 01 Říčany
Phone: +42 272 680 300
Fax: +42 272 680 299
E-Mail: info@bwt.cz

OOO BWT

г. Москва
Проектируемый проезд
№ 4062 д. 6, стр.16
Телефон: +7 (495) 225 33 22
E-Mail: info@bwt.ru
www.bwt.ru

Cillichemie Italiana SRL

Via Plinio, 59
I-20129 Milano
Phone: +39 02 204 63 43
Fax: +39 02 201 058
E-Mail: cillichemie@cibemi.it

BWT Polska Sp. z o.o.

ul. Półczyńska 116
PL-01-304 Warszawa
Phone: +48 22 53 35 700
Fax: +48 22 53 35 749
E-Mail: bwt@bwt.pl

BWT Nederland B.V.

Coenecoop 1
NL-2741 PG Waddinxveen
Phone: +31 88 750 9000
Fax: +31 88 750 9090
E-Mail: sales@bwt nederland.nl

BWT France SAS

103 Rue Charles Michels
F-93206 Saint-Denis
Phone: +33 1 49 224 500
Fax: +33 1 49 224 5-5
E-Mail: bwt@bwt.fr

BWT Hungária Kft.

Keleti utca 7
H-2040 Budaörs (Budapark)
Phone: +36 23 430 480
Fax: +36 23 430 482
E-Mail: bwt@bwt.hu