



Редуктор
давления D1

For You and Planet Blue.

BWT
BEST WATER TECHNOLOGY

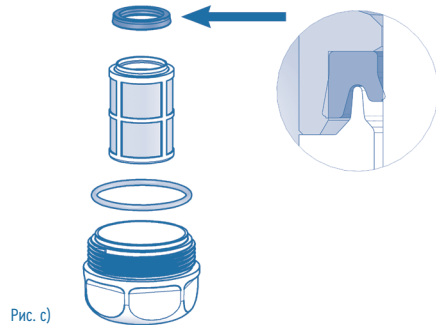
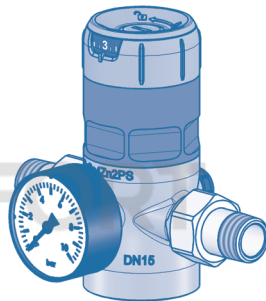
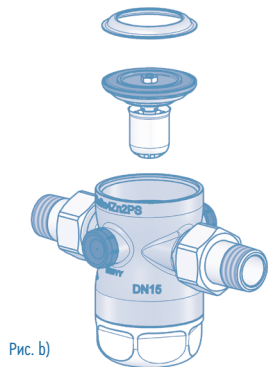
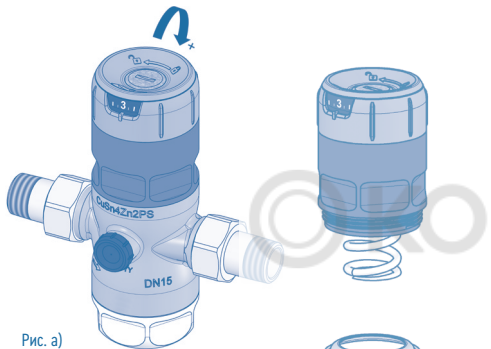
Большое спасибо за доверие, которое вы проявили к нам, купив оборудование BWT.

Важное замечание: Всегда держите под рукой инструкции по установке и эксплуатации, чтобы избежать ошибок, и перед выполнением любых работ с устройством вы должны внимательно прочитать инструкции по установке и эксплуатации и следовать им. Хотя наши информационные листы и брошюры должны давать советы, насколько нам известно, их содержание не является юридически обязательным. В дополнение к этому применяются наши общие условия торговли (www.bwt.com).

Возможны изменения!

Оглавление

1. Общая информация по безопасности	6
2. Применение.....	7
3. Назначение.....	8
4. Монтаж	8
5. Эксплуатация	10
6. Обслуживание	11
7. Выявление неполадок	12
8. Концепция гигиены.....	13
9. Калькулятор экономии воды.....	14
10. Гарантия D1	14
11. Технические данные	16



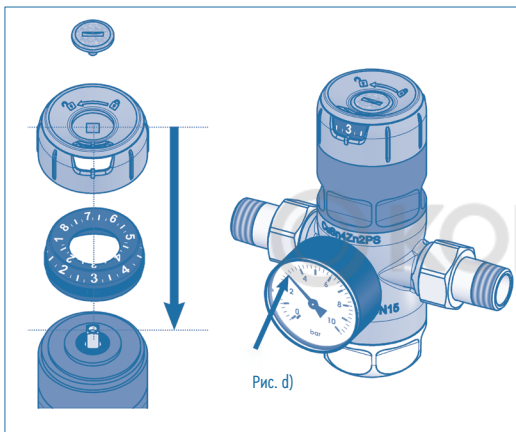


Рис. d)

1. Общая информация по безопасности

- Используйте редуктор давления BWT D1 только:
 - по прямому назначению
 - в исправном состоянии
 - с учетом требований по безопасности и риска
- Соблюдайте инструкции.
- При использовании редуктора давления необходимо учитывать и применять стандарты DIN EN 806-2 и DIN 1988-200.

Также соблюдайте другие национальные стандарты и правила!

- Для правильного использования необходимо убедиться, что редуктор давления используется только тогда, когда рабочее давление и температура не превышают проектные потребности, на которых основан заказ оборудования. Производитель не несет ответственности за повреждения, вызванные внешними силами или другими внешними воздействиями! Опасности для регулятора давления, исходящие от рабочей среды и рабочего давления, должны быть предотвращены с помощью соответствующих мер.
- Все работы должны выполняться уполномоченным персоналом.
- Храните этот документ в надежном месте.
- Не очищайте пластиковые детали чистящими средствами, содержащими спирт или растворитель! Опасность повреждения!

2. Применение

Редуктор давления BWT D1 защищает системы водоснабжения в одно- и многоквартирных домах, коммерческих и промышленных зданиях от избыточного давления подачи в соответствии с EN 806-2 и DIN 1988-200. Это помогает избежать повреждения оборудования от сверх давления, снижает расход воды и обеспечивает звукоизоляцию.

BWT D1 используется для снижения давления и регулирования установленного давления на выходе, а также поддержания его на постоянном уровне, даже если входное давление имеет сильные колебания.

Равномерное и не слишком высокое давление предотвращает повреждение арматуры и приборов во всей системе водоснабжения.

3. Назначение

BWT D1 - это пружинный редуктор давления. Сила пружины заданного значения противодействует силе мембраны. Если начальное давление падает в связи с расходом воды, мембранная сила также уменьшается, и соответственно, большее усилие пружины открывает клапан. На выходной стороне давление снова увеличивается до тех пор, пока не будет достигнуто состояние равновесия между силой мембраны и силой пружины.

4. Монтаж

Редуктор давления, с заводской настройкой 3 бара (для версии SP), устанавливается на трубопровод с отсутствием сверх давления и сверх колебаний. Убедитесь, что установлены правильные уплотнения и используются только подходящие инструменты!

Рекомендуется установить запорные клапаны на стороне входа и выхода воды. Соблюдайте местные нормы и правила. Направление потока должно совпадать со стрелкой на корпусе. Положение установки произвольное. Перед установкой редуктора давления необходимо тщательно промыть трубопровод, это гарантирует, что взвешенные частицы и примеси не смогут нарушить безотказную работу оборудования.

Манометр, опционально расположенный на стороне давления на выходе, позволяет проверять установленное давление. Манометр устанавливается на резьбу 1/4" с помощью уплотнительной ленты.

Внимание!!!

Перед вводом в эксплуатацию редуктора давления необходимо убедиться, что два коннектора для манометра на корпусе герметичны и закрыты с помощью самого манометра и/или с помощью заглушек.

Требуемое давление устанавливается поворотом ручки регулировки в момент отсутствия водопотребления, при давлении покоя. (Рис. а).

Сделать это можно двумя способами:

1) Настройка с помощью регулировочной шкалы

Настройку можно производить без рабочего давления!

Регулировочная шкала, видимая с обеих сторон, показывает настройку необходимого вам давления.

Ослабьте фиксирующий винт на регулировочной ручке на 1/4 оборота (**не снимайте!**), повернув влево. Поворот ручки регулировки по часовой стрелке увеличивает давление, поворот против часовой стрелки снижает давление. При необходимости проверьте давление с помощью манометра. Теперь снова затяните фиксирующий винт.

2) Настройка с помощью манометра

Настройку можно производить только при рабочем давлении. Перекройте подачу воды и сравните давление с клапана на выпускной стороне, напр. открыв кран воды, убедитесь, что дальнейший водо-разбор не производится. Ослабьте фиксирующий винт на регулировочной ручке на 1/4 оборота (**не снимайте!**), повернув влево.

Если требуется настройка ниже 3 бар (и/или предварительная настройка), поверните ручку регулировки влево до полного ослабления пружины. Восстановите подачу воды и поверните регулировочную ручку вправо, пока не будет достигнуто желаемое значение давления на выходе.

Если требуется установка выше 3 бар (и/или предварительная настройка), восстановите подачу воды и поверните регулировочную ручку вправо, пока не будет достигнуто желаемое значение давления на выходе.

При настройке помните, давление на выходе, установленном при нулевом потреблении, при последующем водоразборе все равно будет уменьшаться из-за потерь давления и трения, в зависимости от количества потребления воды.

5. Эксплуатация

Редуктор давления BWT D1 предназначен для эксплуатации в безупречно исправном состоянии, с учетом требований по безопасности и риска. При эксплуатации необходимо соблюдать стандарты EN 806 и DIN 1988–200, а также местные стандарты и нормы.

Требуемое выходное давление регулируется поворотом ручки регулировки и считыванием его на шкале регулировки при отсутствии водопотребления (нулевое потребление).

Дополнительный манометр на стороне давления на выходе позволяет контролировать заданное давление.

Регулярное обслуживание также является частью правильной эксплуатации технического устройства, которую должен выполнять сервисный специалист.

6. Обслуживание

Согласно требований DIN EN 806–5, осмотр и техническое обслуживание должны проводиться не реже одного раза в год для устранения любых неисправностей, которые могут быть вызваны загрязнением, коррозией, отложениями (накипью) или естественным износом. Этот интервал может быть короче в зависимости от условий использования. Во время этой процедуры технического обслуживания/проверки необходимо очистить сетку фильтра, проверить целостность вставки клапана, а при необходимости заменить. Затем проверьте показатель давления при нулевом и максимальном расходе. После длительного простоя необходимо проверить работу клапана.

Внимание!!!

Во время монтажных работ на редукторе давления необходимо сбросить давление в соответствующей части системы и опорожнить ее.

Снятие вставки клапана.

1. Перекройте подачу воды и сбросьте давление в кране.
2. Ослабьте крепежный винт на регулировочной ручке (**не снимайте!**), Повернув против часовой стрелки.
3. Поверните ручку регулировки против часовой стрелки до полного ослабления пружины. Несоблюдение этой инструкции может привести к травмам!
4. Ослабьте и открутите корпус с помощью гаечного ключа и далее снимите его (**Рис. b**).
5. При необходимости очистите / замените вставку клапана.
6. Сборку производите в обратной последовательности.
7. Установите желаемое заданное значение давления, (см. главу 4).

Снятие сетки фильтра

1. Перекройте подачу воды и сбросьте давление в кране. Ослабьте крышку корпуса фильтра вручную/с помощью гаечного ключа, повернув против часовой стрелки, и снимите его (рис. с). Убедитесь, что корпус сетки фильтра не поврежден. Если он поврежден, обязательно замените его новой деталью.
3. Извлеките сетку.
4. При необходимости очистите/замените сетку и кольцо.
5. Соберите в обратной последовательности.
6. Убедитесь, что кольцо с канавкой и уплотнительное кольцо находятся в правильном положении.
7. Затяните корпус фильтра вручную (макс. 5 Нм).

7. Выявление неполадок

- Давление на выходе превышает заданное значение - вставка клапана загрязнена или повреждена

Действие: Очистите или замените вставку клапана.

В системах водяного отопления в соответствии с DIN 1988 и DIN 4753 обратный клапан, установленный между редуктором давления и водонагревателем, может протекать. Если это происходит, манометр может указывать на повышение давления на выходе, когда котел нагревает воду, несмотря на то, что редуктор давления работает правильно.

Действие: Заменить обратный клапан.

- Давление на шкале настройки и манометра не соответствуют

Если кольцо шкалы снято с ручки регулировки, точное положение обеих частей будет нарушено.

Действие: Для повторной сборки выровняйте кольцо шкалы с текущим давлением, расположите и установите. (Рис. d)

- Течь воды из крышки пружины

Если вода вытекает из крышки пружины, то крышка пружины установлена неправильно или повреждена мембрана.

Действие: Затяните пружинный корпус или замените вставку клапана.

- Низкое давление воды

Если установка правильная, но на входящей стороне преобладает низкое давление воды, причиной может быть забитая сетка фильтра.

Действие: Очистите или замените сетку фильтра.

8. Концепция гигиены

С помощью службы напоминаний в приложении BWT Best Water Home вы регулярно получаете напоминания о необходимости очистки сетки фильтра в редукторе давления. Самоконтроль загрязнения легко осуществить с помощью прозрачного корпуса. При необходимости корпус из нержавеющей стали легко заменить. При отсутствии фильтра до редуктора давления, сетку фильтра следует заменять не реже одного раза в 2 года, а фильтр установленный на стороне давления выше по потоку не реже одного раза в 5 лет. Из соображений гигиены рекомендуется ежегодная замена.

9. Калькулятор экономии воды

Калькулятор экономии воды, который присутствует в приложении **BWT Best Water Home**, помогает оптимизировать давление воды в бытовом хозяйстве и, таким образом, сократить расходы на воду.

Для калькулятора экономии воды необходимо ввести предварительное давление, давление на выходе, затраты на воду, количество человек в доме и расход воды. На основе этих данных рассчитывается годовой потенциал экономии затрат на воду с выбираемым давлением воды, который может быть считан быстро и четко.

Он служит индикатором или ориентировочным значением по сравнению с расходами на воду без редуктора давления в системе.

10. Гарантия D1

В зависимости от местного подразделения компании BWT, на редуктор давления BWT D1 предоставляется гарантия сроком 1 год.

Требования для этого:

- Профессиональная установка авторизованным монтажником
- Правильная работа установщика
- Регистрация (myproduct.bwt.com)



BWT Best Water Home



ANDROID APP ON
Google play



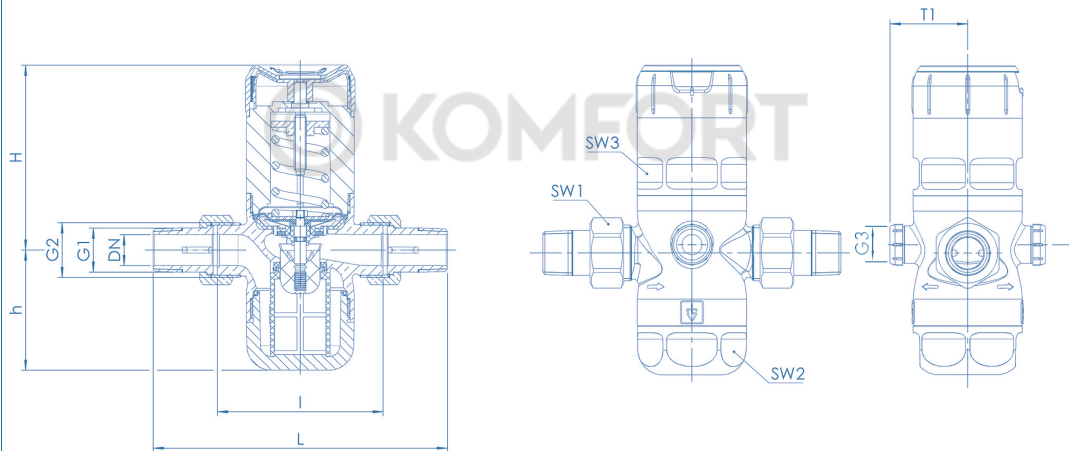
Download on the
App Store

Примечание

11. Технические данные

BWT D1 Редуктор давления								
Номинальный размер присоединения		DN	15	20	25	32	40	50
Резьбовое соединение DIN EN 10226-1	G1		R 1/2"	R 3/4"	R 1"	R 1 1/4"	R 1 1/2"	R 2"
Резьбовое соединение DIN ISO 228-1	G2		G 3/4"	G 1"	G 1 1/4"	G 1 1/2"	G 2"	G 2 1/2"
Давление на входе (пластиковый корпус фильтра)		бар	max. 16	max. 16	max. 16	max. 16	max. 16	max. 16
Давление на входе (металлический корпус фильтра)		бар	max. 25	max. 25	max. 25	max. 25	max. 25	max. 25
Рабочая температура (пластиковый корпус фильтра)		°C	40	40	40	40	40	40
Рабочая температура (металлический корпус фильтра)		°C	85	85	85	85	85	85
Давление на выходе		бар	1.5 - 7	1.5 - 7	1.5 - 7	1.5 - 7	1.5 - 7	1.5 - 7
Размер монтажный D1 Eco / Red	L	мм	136	152	170	191	220	254
Размер монтажный D1 Inox	L	мм	140	160	180	200	225	255
Размер монтажный D1 Eco / Red / Inox	l	мм	80	90	100	105	130	140
	H	мм	89	89	Eco: 89 111	111	151	151
	h	мм	58	58	Eco: 58 64	64	94	94
	T1	мм	37	37	Eco: 37 46	46	50	50
Размер ключа D1 Eco / Red / Inox	SW1	мм	30	37	46	52	65	80
	SW2	мм	46	46	Eco: 46 66	66	75	75
	SW3	мм	46	46	Eco: 46 65	65	75	75
Подключение манометра	G3		1/4" axial	1/4" axial	1/4" axial	1/4" axial	1/4" axial	1/4" axial
Вес D1 Eco / Red		кг	0.8	0.9	Eco: 1.2 1.7	1.9	3.9	4.5
Вес D1 Inox		кг	0.8	0.9	1.6	1.8	3.6	4.0
Производительность Kvs		м3/ч	3.4	4.4	Eco: 4.7 9.3	10.5	19.5	20.5

BWT D1 Основные размеры, установочные размеры



Further information:

BWT Belgium NV

Leuvensesteenweg 633
BE-1930 Zaventem
Phone: +32 2 758 03 10
Fax: +32 2 758 03 33
E-Mail: bwt@bwt.be

BWT AQUA AG

Hauptstraße 192
CH-4147 Aesch/BL
Phone: +41 61 75588 99
Fax: +41 61 75588 90
E-Mail: info@bwt-aqua.ch

BWT Iberica S.A.

Silici, 71-73. Pol. Ind de l'est.
08940 Cornellà de Llobregat
Barcelona
Phone: +34 93 474 04 94
Fax: +34 93 474 47 30
E-Mail: corellana@cilit.com

BWT Česká republika, spol. s.r.o.

Lipová 196 - Čestlice
CZ-251 01 Říčany
Phone: +42 272 680 300
Fax: +42 272 680 299
E-Mail: info@bwt.cz

000 BWT Russia

115432, Moscow,
Proektiruemyy proezd
4062th, 6, bld.16
Phone: +7 495 225 33 22
E-Mail: info@bwt.ru

BWT UK Limited

BWT House, The Gateway Centre,
Coronation Road, High Wycombe
Buckinghamshire. HP12 3SU
United Kingdom
Phone: +44 1494 838100
Fax: +44 1494 838101
E-Mail: enquiries@bwt-uk.co.uk

BWT ITALIA S.r.l.

Via Vivaio, 8
I-20122 Milano
Phone: +39 02 2046343
E-Mail: info@bwt.it

BWT Polska Sp. z o.o.

ul. Polczyńska 116
PL-01-304 Warszawa
Phone: +48 22 53 35 700
Fax: +48 22 53 35 749
E-Mail: bwt@bwt.pl

BWT Nederland B.V.

Coenecoop 1
NL-2741 PG Waddinxveen
Phone: +31 88 750 9000
Fax: +31 88 750 9090
E-Mail: sales@bwt nederland.nl

BWT Denmark A/S

Geminivej 24
DK-2670 Greve
Phone: +45 43 600 500
Fax: +45 43 600 900
E-Mail: bwt@bwt.dk

BWT Hungária Kft.

Keleti utca 7
H-2040 Budaörs (Budapark)
Phone: +36 23 430 480
Fax: +36 23 430 482
E-Mail: bwt@bwt.hu

BWT Birger Christensen AS

Røykenveien 142 A
N-1386 Asker
Phone: +47 67 17 70 00
Fax: +47 67 17 70 01
E-Mail: firmapost@bwtwater.no

ATH APLICACIONES TECNICAS HIDRAULICAS, S.L.

Joan Torruella i Urpina, 31-35
ES-08758 Cervelló (Barcelona)
Phone: +34 93 6802222
Fax: +34 93 6802202
E-Mail: ath@ath.es



BWT Austria GmbH

Walter-Simmer-Straße 4, 5310 Mondsee

☎ +43 6232 5011-0 🖨 +43 6232 4058

✉ office@bwt.at

BWT Wassertechnik GmbH

Industriestraße 7, D-69198 Schriesheim

☎ +49 6203 73-0 🖨 +49 6203 73-102

✉ office@bwt.de

bwt.com