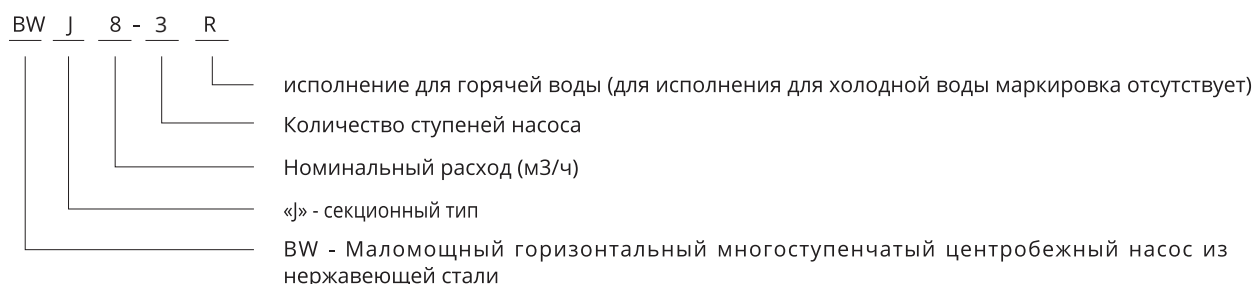


## Горизонтальные многоступенчатые центробежные насосы КАТАЛОГ ЭЛЕКТРОНАСОСОВ С ЧАСТОТОЙ СЕТИ 50 ГЦ



**тип BWJ**

## Расшифровка обозначения модели



## Обзор характеристик изделия

BWJ горизонтальные многоступенчатые центробежные насосы из нержавеющей стали являются несамовсасывающими насосами с усовершенствованной гидравликой. Такие насосы имеют горизонтальный двигатель и механическое уплотнения из твердых сплавов, что значительно упрощает процедуру замены. Корпус насоса выполнен из нержавеющей стали марки AISI304, позволяющей перекачивать слабо агрессивную коррозионную жидкость. Благодаря высокому КПД, энергоэффективности, широкой линейки по производительности, надежному качеству и универсальному использованию, наши продукты обрели большую популярность на рынке насосов.

## Диапазоны рабочих параметров

- Температурный диапазон рабочей среды: от 0 до +120 °С
- Максимальная температура окружающей среды 40 °С
- Максимальное рабочее давление: 10 бар
- Если плотность или вязкость перекачиваемой жидкости превышает плотность/вязкость воды, то необходимо выбрать электродвигатель большей мощности.
- pH: 6,5 – 8,5

## Сферы применения

- |                                     |                              |                                  |
|-------------------------------------|------------------------------|----------------------------------|
| • Система кондиционирования воздуха | • Промышленная очистка       | • Подготовка воды (очистка воды) |
| • Рыбоводческое хозяйство           | • Природоохранные применения | • Системы полива                 |
| • Система охлаждения                |                              | • Другие специальные применения  |

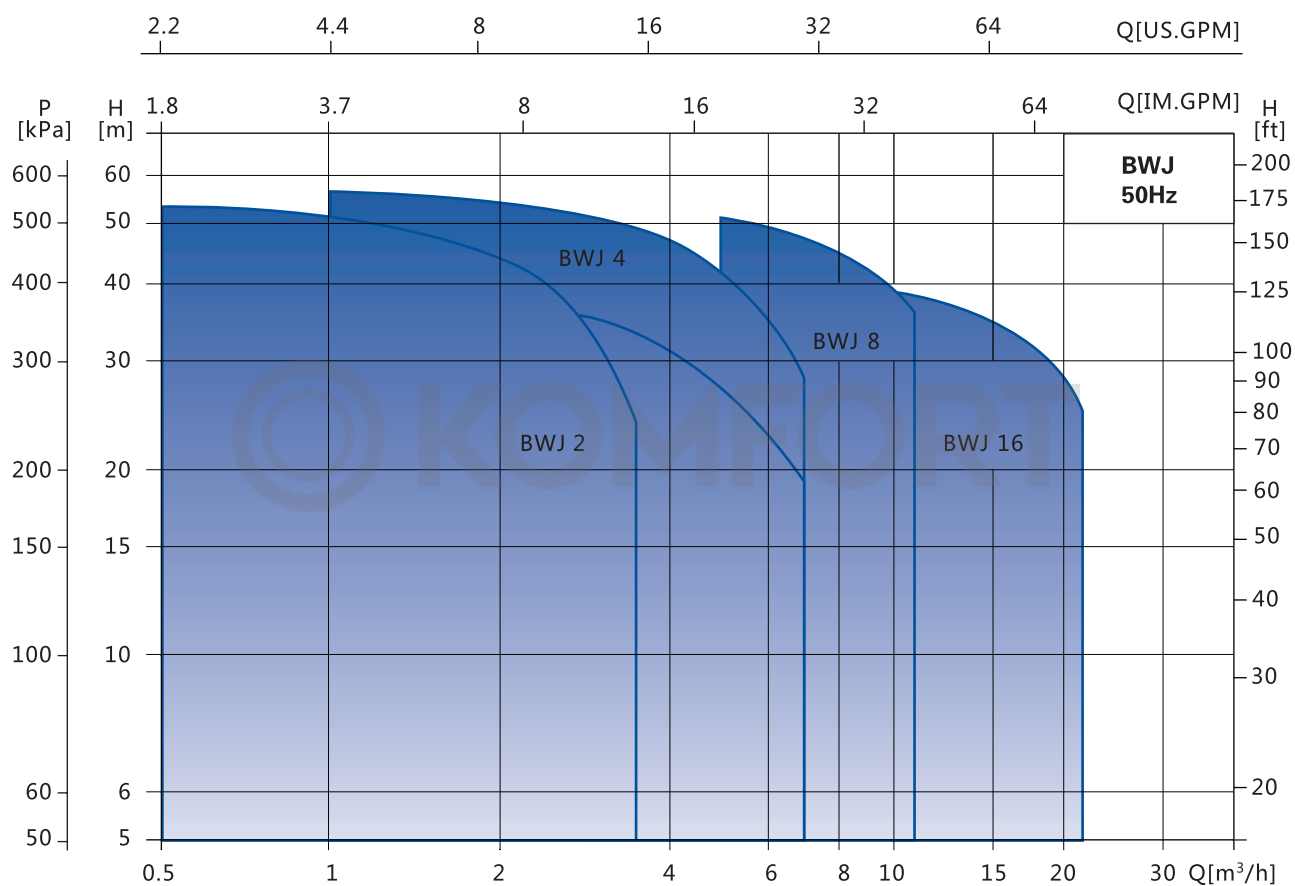
## Сертификация



## Опции по заказу

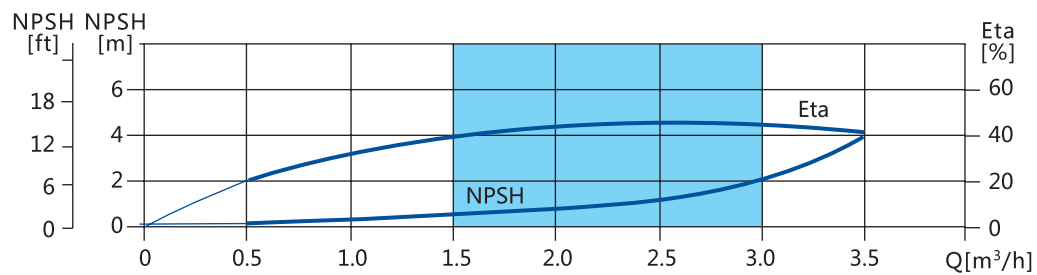
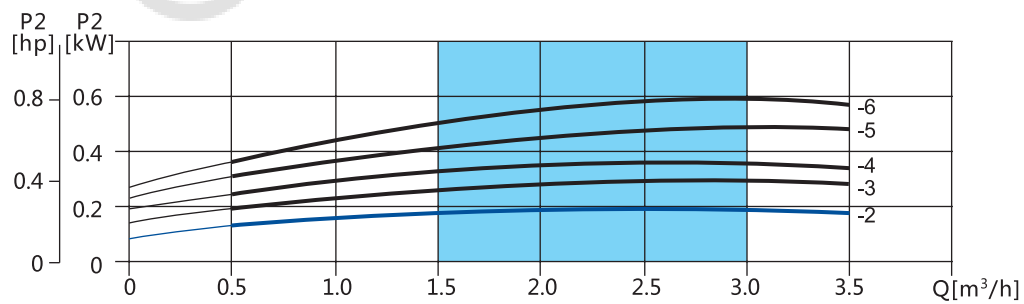
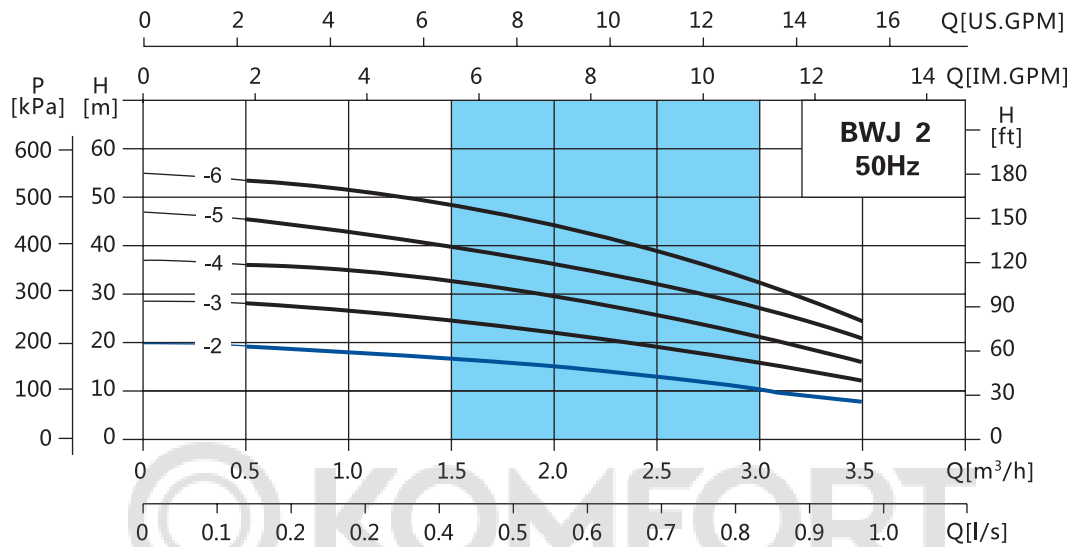
- Стандартный двухполюсный вентилируемый двигатель в закрытом корпусе
- Степень защиты: IP55
- Класс изоляции F
- Стандартное напряжение (50 Гц): Однофазное: 220 В, Трехфазное: 380 В

## Диапазон характеристик



Модель	BWJ 2	BWJ 4	BWJ 8	BWJ 16
Номинальный расход (м³/ч)	2	4	8	16
Диапазон расхода (м³/ч)	0.5~3	1~6	5~10	8~20
Макс. давление (бар)	5.5	4	5	4
Мощность двигателя (кВт)	0.37~0.75	0.55~1.1	0.75~2.2	2.2~3
Макс. КПД (%)	45	59	64	70
Вход	G1	G1 1/4	G1 1/2	G1 1/2
Выход	G1	G1	G1 1/4	G1 1/4

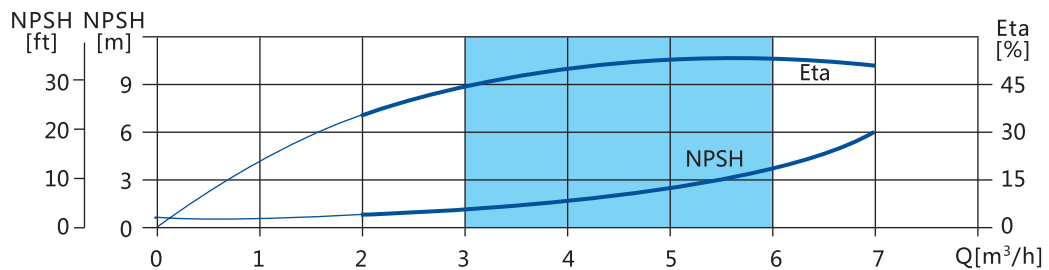
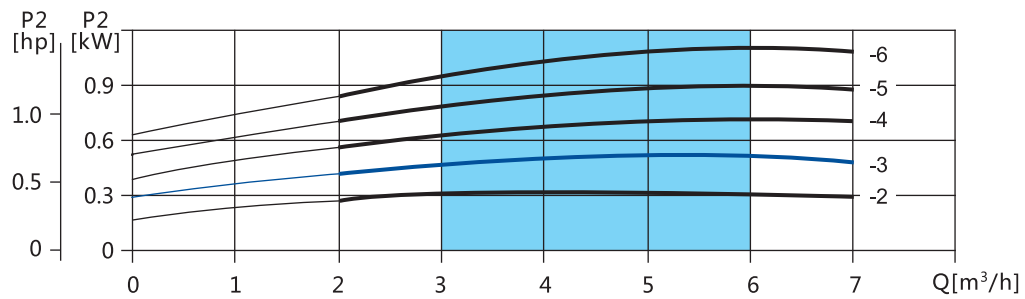
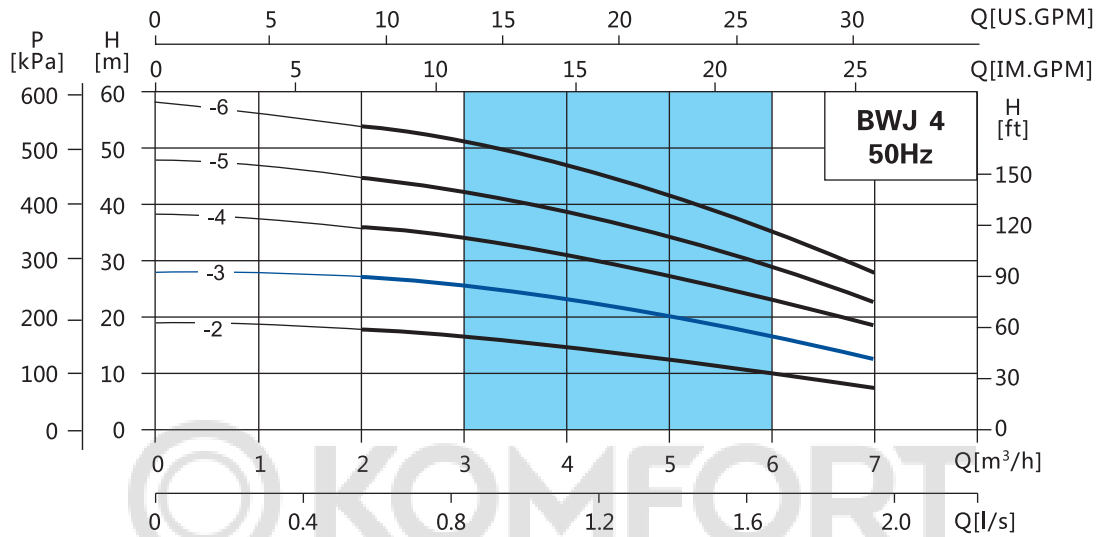
## BWJ 2 - Рабочие характеристики



Рекомендуется использовать в указанных пределах

Модель	Мощность		Q м³/ч	0.5	1.0	1.5	2.0	2.5	3.0	Диапазон напора (м)
	кВт	л. с.								
BWJ 2-2	0.37	0.5	Н (м)	19	18	16.5	15	13	10	10~19
BWJ 2-3	0.37	0.5		28	26.5	24.5	22	19	15.5	15.5~28
BWJ 2-4	0.55	0.75		36	34.5	33	29	25	20.5	20.5~36
BWJ 2-5	0.55	0.75		45.5	43	40	36	31.5	26.5	26.5~45.5
BWJ 2-6	0.75	1		53.5	51	48	44	39	32	32~53.5

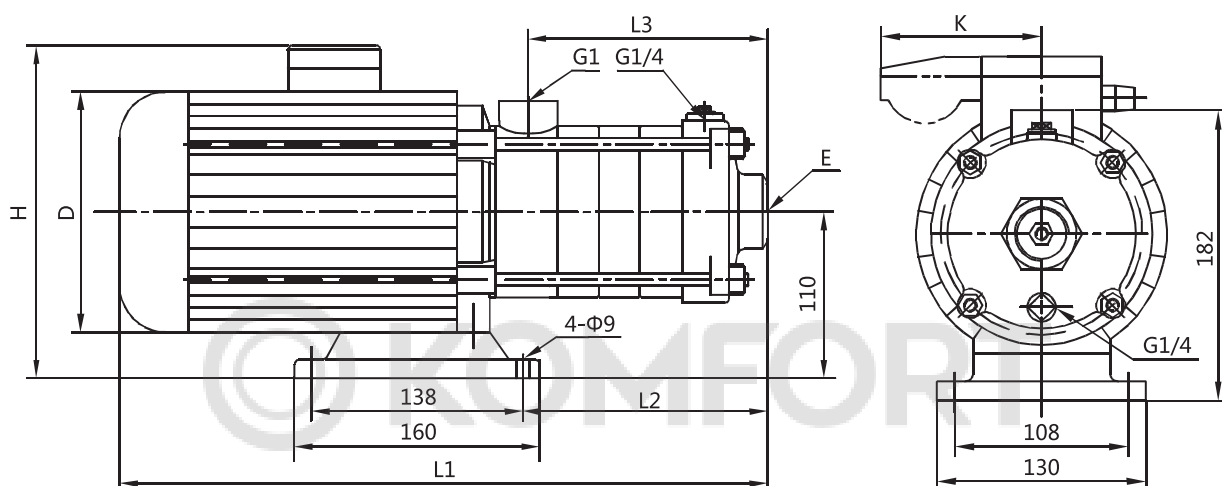
## BWJ 4 - Рабочие характеристики



Рекомендуется использовать в указанных пределах

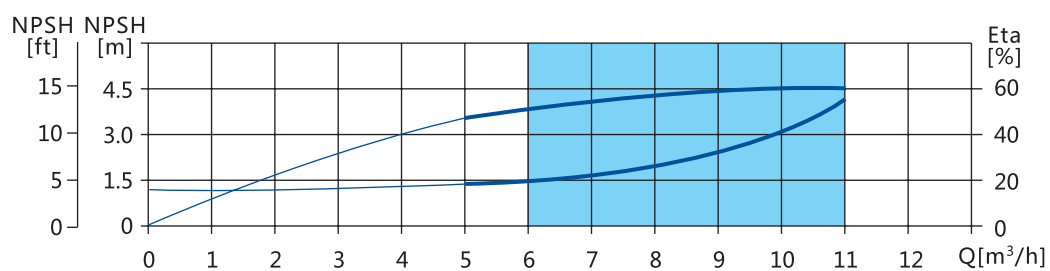
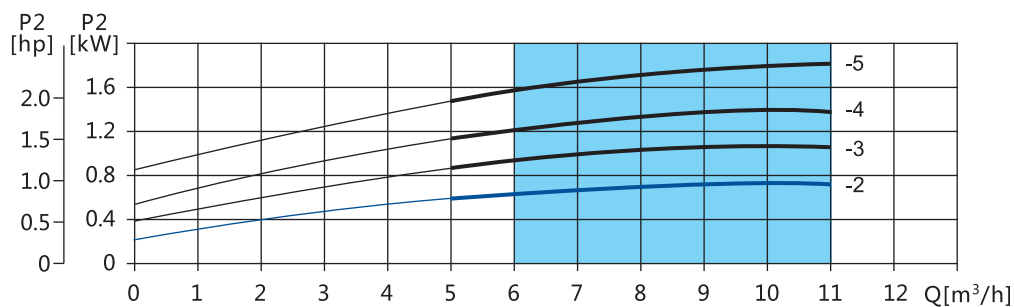
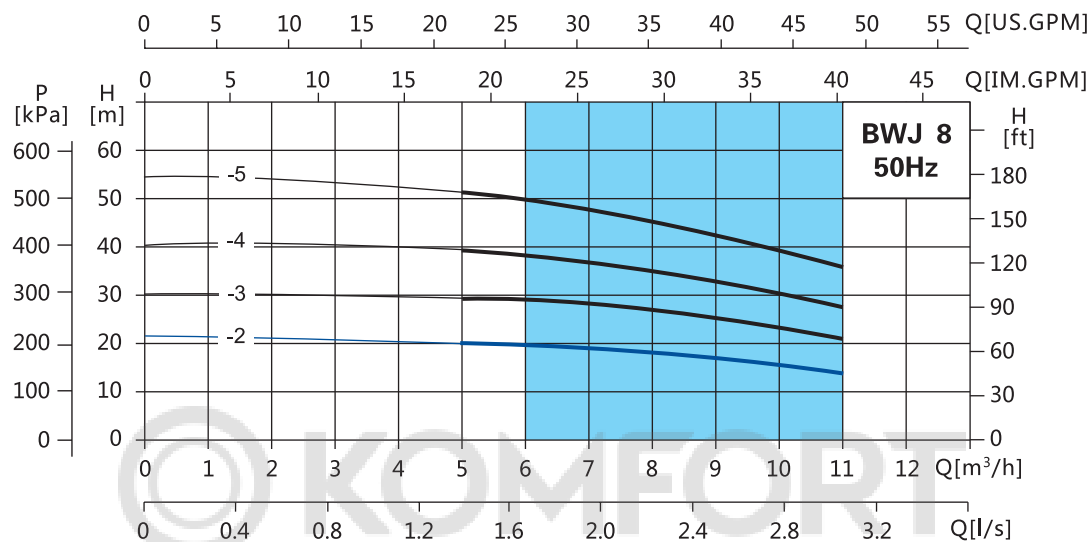
Модель	Мощность		Qм³/ч	1	2	3	4	5	6	Диапазон напора (м)
	кВт	л. с.								
BWJ 4-2	0.37	0.5	Н (м)	19	18	17	15	12.5	10	10~19
BWJ 4-3	0.55	0.75		28	27	26	23.5	20.5	18	18~28
BWJ 4-4	0.75	1		37.5	36	34	31	27	25	25~37.5
BWJ 4-5	1.1	1.5		47	45	42.5	39	34	29	29~47
BWJ 4-6	1.1	1.5		56	54	51	47	41.5	35.5	35.5~56

## Размеры и масса



Модель	Размеры, мм							Масса, кг
	L1	L2	L3	D	E	H	K	
BWJ 2-2	317	77	88	137	G1	215/230		9.3
BWJ 2-3	335	95	105	137	G1	215/230		9.8
BWJ 2-4	353	113	124	137	G1	215/230		10.6
BWJ 2-5	371	131	142	137	G1	215/230		11
BWJ 2-6	445	151	160	156	G1	225/245	/100	15.6
BWJ 4-2	335	95	105	137	G1 <sup>1/4</sup>	215/230		9.8
BWJ 4-3	362	122	133	137	G1 <sup>1/4</sup>	215/230		10.8
BWJ 4-4	445	151	160	156	G1 <sup>1/4</sup>	225/245	/100	14.3
BWJ 4-5	472	178	187	156	G1 <sup>1/4</sup>	225/245	/100	17.6
BWJ 4-6	499	232	214	156	G1 <sup>1/4</sup>	225/245	/100	18.3

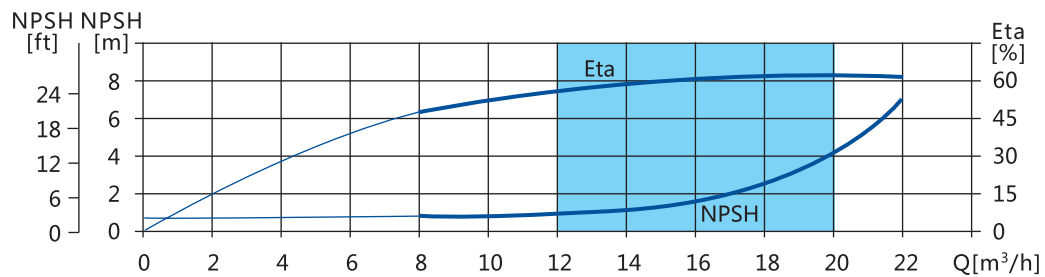
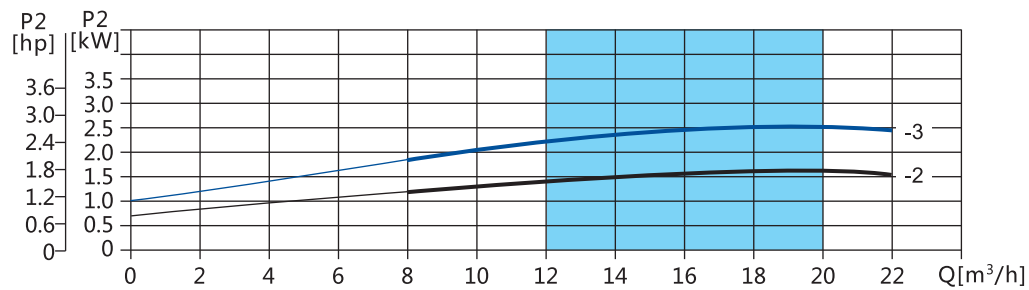
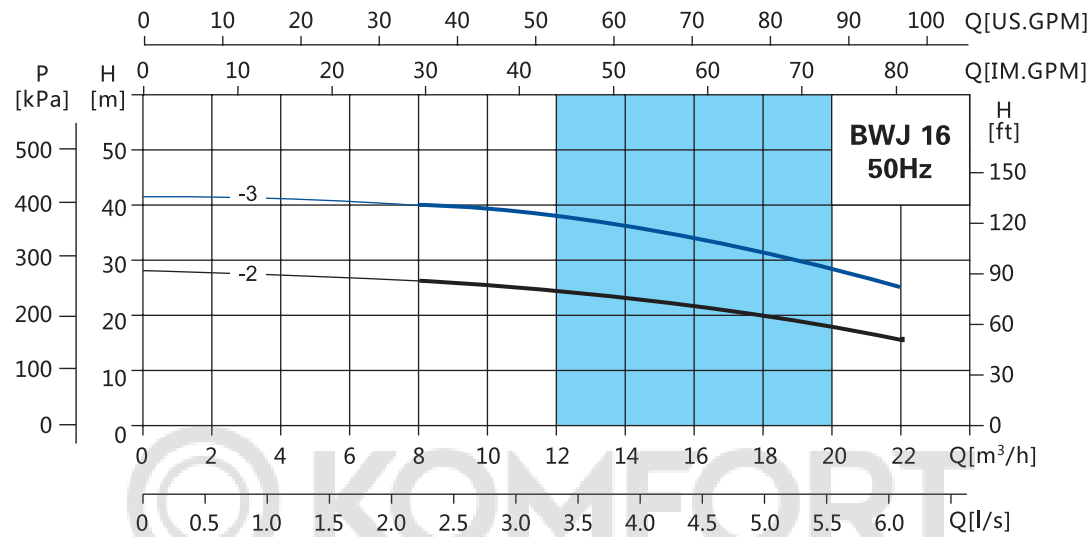
## BWJ 8 - Рабочие характеристики



Рекомендуется использовать в указанных пределах

Модель	Мощность		Q м³/ч	5	6	7	8	9	10	Диапазон напора (м)
	кВт	л. с.								
BWJ 8-2	0.75	1	Н (м)	20	19.5	19	18	17	15.5	15.5~20
BWJ 8-3	1.1	1.5		29.5	29	28	27	25	23	23~29.5
BWJ 8-4	1.5	2		39	38	37	35	33	30.5	30.5~39
BWJ 8-5	2.2	3		51	49.5	47.5	45	42.5	39.5	39.5~51

## BWJ 16 - Рабочие характеристики

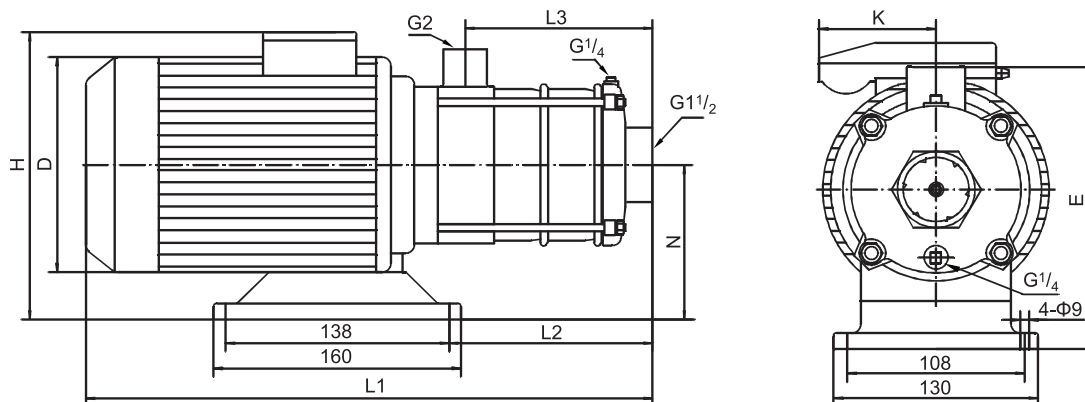


Рекомендуется использовать в указанных пределах

Модель	Мощность		Q м³/ч	8	10	12	14	16	18	20	Диапазон напора (м)
	кВт	л. с.									
BWJ 16-2	2.2	3	Н (м)	26	25	24	23	21.7	20	18	18~26
BWJ 16-3	3	4		40	39	38	36	34	31.5	29	29~40

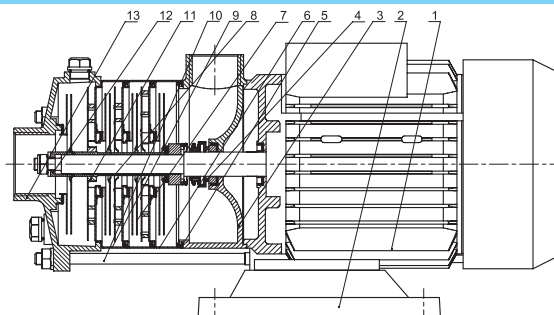


## Размеры и масса



Модель	Размеры, мм								Масса, кг
	L1	L2	L3	H	D	E	N	K	
BWJ 8-2	376	111	107	230/265	156	219	114	/100	17.9
BWJ 8-3	406	141	137	230/265	156	219	114	/100	20
BWJ 8-4	503	171	167	240/270	169	223	118	/100	24.5
BWJ 8-5	533	201	197	240/270	169	223	118	/100	27.1
BWJ 16-2	467	125	122	240/270	169	223	118	/100	25.4
BWJ 16-2	524	171	167	270	194	235	130		29.1

## Детали и материалы



№	Деталь	Материал	AISI/ASTM
1	Двигатель	Горизонтальный двигатель (удлинительный вал)	
2	Основание	HT200	ASTM35B
3	Корпус выходного патрубка	SUS304/HT200	AISI304/ASTM35B
4	Герметизирующее уплотнение	SIC FPM	
5	Уплотнительная прокладка	Бутадиен-нитрильный каучук	
6	Направляющая потока	SUS304	AISI304
7	Рабочее колесо	SUS304	AISI304
8	Длинная втулка	SUS304	AISI304
9	Направляющая потока с подшипниками	SUS304	AISI304
10	Тяга	Сталь 45#	
11	Подшипник	YG 8	
12	Футовка	SUS304	AISI304
13	Корпус входного патрубка	SUS304/HT200	AISI304/ASTM35B

**ДЛЯ ЗАМЕТОК**

© KOMFORT