



Инструкция по эксплуатации **Logamax plus**

GB162-70 V2
GB162-85 V2
GB162-100 V2

Предисловие

Уважаемые покупатели!

Уже более 275 лет тепло - наша стихия. С самого начала мы вкладываем все наши знания и опыт в разработку проекта с тем, чтобы создать комфортную атмосферу с учетом Ваших пожеланий.

Приобретая технику Будерус для систем отопления, горячего водоснабжения или вентиляции, Вы получаете высокоэффективное качественное оборудование, которое будет служить долго и надежно.

Наше оборудование выпускается по новейшим технологиям, и мы следим за тем, чтобы все наши изделия были идеально согласованы между собой. При этом на первом плане всегда стоят экономичность и охрана окружающей среды.

Благодарим Вас за выбор нашей техники, которая позволит экономично использовать энергию без ущерба комфорту. Чтобы так продолжалось многие годы, выполняйте рекомендации этой инструкции по эксплуатации. Если у Вас все же возникнет какой-либо вопрос, то обращайтесь к специалистам отопительной фирмы. Они всегда помогут решить возникшие проблемы.

Мы надеемся, что Вы будете довольны работой техники Будерус!

Сотрудники Будерус

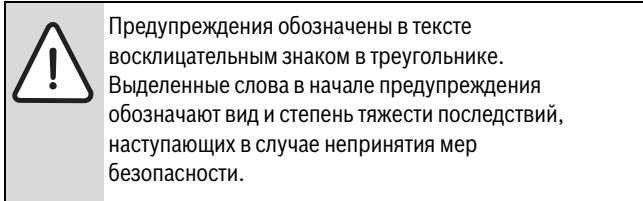
Содержание

1	Пояснения символов и указания по технике безопасности	3
1.1	Пояснения условных обозначений	3
1.2	Общие правила техники безопасности	3
2	Информация о продукции	5
2.1	Декларация соответствия	5
2.2	Типы котлов	5
2.3	Параметры потребления энергии	5
3	Пуско-наладочные работы	6
3.1	Элементы котла	6
3.2	Открытие газового крана	6
3.3	Открытие сервисных кранов	6
3.4	Включение газового конденсационного котла	6
3.5	Проверка давления воды	6
3.6	Установка максимальной температуры котловой воды	7
3.7	Регулировка температуры горячей воды	7
3.8	Настройка пульта управления	7
4	Действия	7
4.1	Меню информации	8
4.2	Меню настройки	8
4.3	Защита от замерзания	8
5	Контрольные осмотры и техническое обслуживание	8
5.1	Долив воды в отопительную систему	8
5.2	Чистка облицовки	8
6	Выключение котла	9
6.1	Стандартное выключение котла	9
6.2	Действия при опасности замерзания	9
7	Показания дисплея	9
7.1	Показания параметров на дисплее	9
7.2	Изменяемые параметры на дисплее	9
7.3	Дисплейные коды	9
7.4	Код на дисплее отсутствует, но имеется неисправность	11
8	Экономия энергии и охрана окружающей среды	11
8.1	Экономия энергии	11
8.2	Охрана окружающей среды/утилизация	11

1 Пояснения символов и указания по технике безопасности

1.1 Пояснения условных обозначений

Предупреждения



Следующие слова определены и могут применяться в этом документе.

- **УВЕДОМЛЕНИЕ** означает, что возможно повреждение оборудования.
- **ВНИМАНИЕ** означает, что возможны травмы лёгкой и средней тяжести.
- **ОСТОРОЖНО** означает возможность получения тяжёлых вплоть до опасных для жизни травм.
- **ОПАСНО** означает получение тяжёлых вплоть до опасных для жизни травм.

Важная информация



Важная информация без каких-либо опасностей для человека и оборудования обозначается приведенным здесь знаком.

Другие знаки

Знак	Значение
▶	Действие
→	Ссылка на другое место в инструкции
•	Перечисление/список
–	Перечисление/список (2-ой уровень)

Таб. 1

1.2 Общие правила техники безопасности

Указания для целевой группы

Эта инструкция предназначена для лиц, эксплуатирующих отопительную систему.

Выполняйте указания, содержащиеся во всех инструкциях. Несоблюдение инструкций может привести к имущественному ущербу или травмам людей вплоть до угрозы для жизни.

- ▶ Перед эксплуатацией прочитайте инструкции на котёл, регулятор отопления и др. и сохраните их.
- ▶ Соблюдайте предупреждения и выполняйте указания по безопасности.

Действия при появлении запаха газа

При утечке газа существует опасность взрыва. При запахе газа соблюдайте следующие правила поведения.

- ▶ Не допускайте образование искр и огня:
 - Не курите, не пользуйтесь зажигалками и спичками.
 - Не трогайте электрические выключатели, не вынимайте электрические вилки из розеток.
 - Не пользуйтесь телефонами и электрическими звонками.
- ▶ Перекройте подачу газа главным запорным краном или краном на газовом счётчике.
- ▶ Откройте окна и двери.
- ▶ Предупредите жильцов и покиньте здание.
- ▶ Не допускайте проникновение в здание посторонних лиц.
- ▶ Находясь вне здания, позвоните в пожарную охрану, полицию и на предприятие газоснабжения.

Применение по назначению

Газовый конденсационный котёл можно применять только для нагрева воды в закрытых отопительных системах.

Любое другое использование не допускается. Исключается любая ответственность за повреждения, возникшие в результате применения не по назначению.

Безопасность электрических приборов, используемых в быту и в других подобных целях

Для предотвращения опасностей, исходящих от электрических приборов, в соответствии с EN 60335-1 действуют следующие положения:

«Этим котлом могут пользоваться дети старше 8 лет, а также лица со сниженными физическими, сенсорными или психическими способностями или имеющие недостаточно опыта и знаний, если они действуют под надзором или прошли обучение относительно безопасного применения котла и понимают исходящие от него опасности. Не разрешайте детям играть с прибором. Чистку и техническое обслуживание, выполняемое потребителем, не разрешается выполнять детям без надзора.»

«Если повреждён сетевой провод, то его должен заменить изготовитель, его сервисная служба или квалифицированный специалист, чтобы провод не представлял опасности.»

Контрольные осмотры и техническое обслуживание

Недостаточные или неправильные чистки, контрольные осмотры или техническое обслуживание ведут к повреждению оборудования и/или к травмам людей и могут представлять угрозу для жизни.

- ▶ Все работы должны выполнять только сотрудники специализированного сервисного предприятия, имеющие разрешение на проведение таких работ.
- ▶ Сразу же устраняйте недостатки.
- ▶ Один раз в год поручайте специалистам сервисного предприятия проводить контрольные осмотры, необходимое техническое обслуживание и чистку отопительной системы.
- ▶ Мы рекомендуем заключить договор на ежегодный осмотр и необходимое техническое обслуживание со специализированным сервисным предприятием, имеющим разрешение на выполнение таких работ.

Переделка и ремонт

Неквалифицированно выполненные изменения конструкции котла или других частей отопительной системы могут привести к травмам людей и/или к повреждению оборудования.

- ▶ Все работы должны выполнять только сотрудники специализированного сервисного предприятия, имеющие разрешение на проведение таких работ.
- ▶ Никогда не снимайте облицовку котла.
- ▶ Запрещается выполнять любые изменения котла и других частей отопительной системы.
- ▶ Запрещается перекрывать предохранительные клапаны.
- ▶ При нагреве из предохранительного клапана может вытекать вода.

Эксплуатация с забором воздуха из помещения

Помещение, в котором установлен котёл, должно хорошо проветриваться, если воздух для горения забирается из этого помещения.

- ▶ Не уменьшайте и не перекрывайте приточные и вытяжные вентиляционные отверстия в дверях, окнах и стенах.
- ▶ Обеспечьте выполнение требований к вентиляции по согласованию со специалистами:
 - при проведении строительных работ (например, при замене окон и дверей)
 - при последующей установке оборудования с отводом отработанного воздуха наружу (например, вытяжные вентиляторы, кухонные вытяжки, кондиционеры).

Конденсатная труба

В этом котле образующийся конденсат отводится по конденсатной трубе. Запрещается изменять или перекрывать конденсатную трубу.

Воздух для горения/воздух в помещении

Воздух в помещении, где установлено оборудование, не должен содержать воспламеняемых и химически агрессивных веществ.

- ▶ Легковоспламеняемые и взрывоопасные материалы (бумагу, бензин, растворители, краски и др.) нельзя хранить и использовать вблизи от котла.
- ▶ Вещества, способствующие коррозии (растворители, клеящие вещества, чистящие средства, содержащие хлор, и др.), нельзя хранить и использовать вблизи от котла.

2 Информация о продукции

2.1 Декларация о соответствии



Конструкция и эксплуатационные качества продукта соответствует нормам Евразийского таможенного союза. Соответствие подтверждено расположенным слева единым знаком обращения.

2.2 Типы котлов

Этот документ относится к следующим типам котлов:

- Logamax plus GB162-70 V2
- Logamax plus GB162-85 V2
- Logamax plus GB162-100 V2

Обозначение газового конденсационного котла состоит из следующего:

- Buderus: изготовитель
- Logamax plus GB162 V2: наименование изделия
- 70, 85 или 100: тип котла

2.3 Параметры потребления энергии

Следующие параметры соответствуют требованиям Постановлений ЕС № 811/2013 и № 812/2013, дополняющих Директиву 2010/30/EU.

Характеристики	Обозн.	Ед.изм.	Тип 70	Тип 85	Тип 100
Тип изделия	–	–	GB162-70 V2 G20	GB162-85 V2 G20	GB162-100 V2 G20
Конденсационный котёл	–	–	Да	Да	Да
Номинальная теплопроизводительность	P_{rated}	кВт	63	80	95
Сезонная энергетическая эффективность отопления помещений	η_s	%	92	–	–
Класс энергетической эффективности	–	–	A	A	A
Полезная теплопроизводительность					
При номинальной теплопроизводительности и высокотемпературном режиме ¹⁾	P_4	кВт	62,6	80,0	94,5
При 30 % от номинальной теплопроизводительности и низкотемпературном режиме ²⁾	P_1	кВт	20,8	26,5	31,2
КПД					
При номинальной теплопроизводительности и высокотемпературном режиме ³⁾	η_4	%	87,7	87,3	87,4
При 30 % от номинальной теплопроизводительности и низкотемпературном режиме ³⁾	η_1	%	97,1	97,2	97,2
Потребление вспомогательной электроэнергии					
При полной нагрузке	eI_{max}	кВт	0,082	0,100	0,100
При частичной нагрузке	eI_{min}	кВт	0,018	0,024	0,024
В состоянии готовности	P_{SB}	кВт	0,006	0,006	0,006
Другие параметры					
Потери тепла в состоянии готовности	P_{stby}	кВт	0,088	0,088	0,088
Потребление энергии при розжиге	P_{ign}	кВт	0,000	0,000	0,000
Эмиссия вредных веществ	NOx	мг/кВтч	24	21	35
Уровень звуковой мощности в помещении	L_{WA}	дБ(А)	61	–	–

Таб. 2 Параметры потребления энергии

- 1) Высокотемпературный режим означает температуру обратной линии 60 °С на входе в котёл и температуру подающей линии 80 °С на выходе из котла.
- 2) Низкотемпературный режим означает температуру обратной линии (на входе в котёл) для конденсационных котлов 30 °С.
- 3) Расчет КПД производится по высшей теплоте сгорания.

3 Пуско-наладочные работы

3.1 Элементы котла

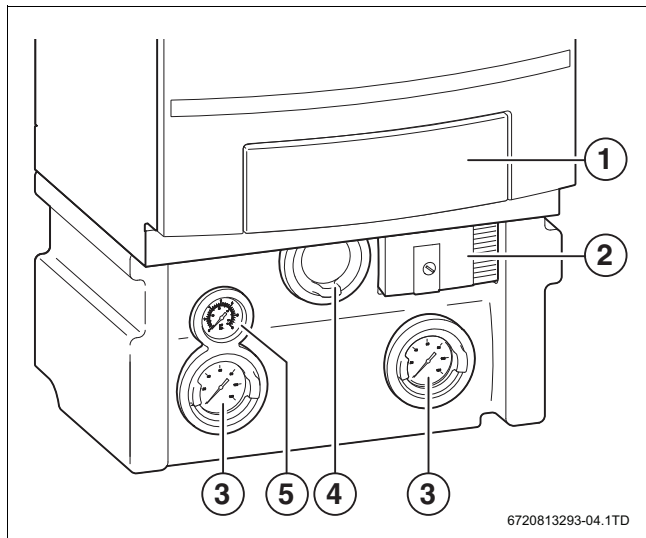


Рис. 1 Элементы котла

- [1] Панель управления
- [2] Насос
- [3] Запорный сервисный кран линии отопления с датчиком температуры
- [4] Газовый кран
- [5] Манометр

3.2 Открытие газового крана

- ▶ Нажмите на газовый кран и поверните влево так, чтобы кран стоял на одной линии с газопроводом.

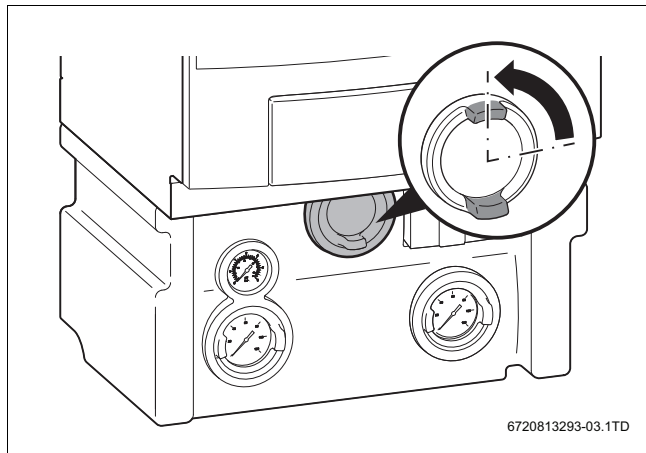


Рис. 2 Открытие газового крана

3.3 Открытие сервисных кранов

- ▶ Откройте оба сервисных крана так, чтобы они стояли на одной линии с трубопроводом.

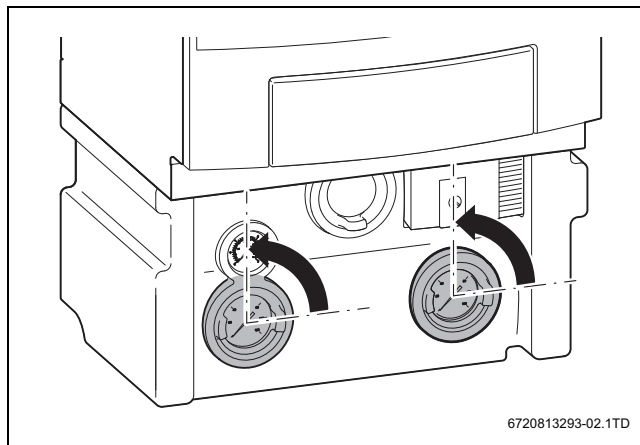


Рис. 3 Открытие сервисных кранов

3.4 Включение газового конденсационного котла

- ▶ Откройте крышку панели управления.

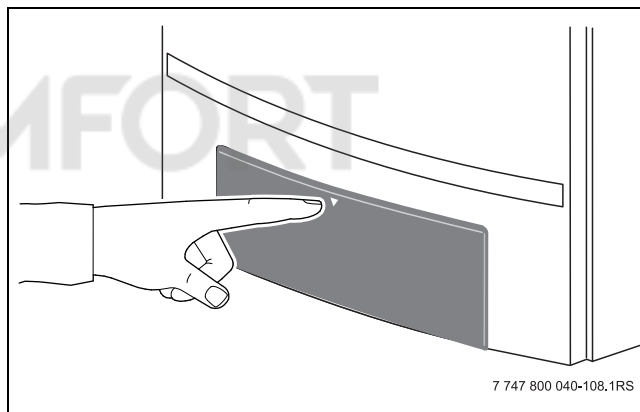


Рис. 4 Открытие панели управления

- ▶ Установите пусковой выключатель в положение «1» (→ рис. 6, [1]).

3.5 Проверка давления воды

Нормальное давление воды для исправной работы котла составляет 1,0 - 2,0 бар.

- ▶ Спросите у специалистов, монтирующих котёл, какое давление требуется для правильной работы отопительной системы.
- ▶ Нажмите кнопку [1], чтобы посмотреть на дисплее давление воды.

- ▶ При необходимости долийте воду в отопительную систему (→ глава 5.1, стр. 8).

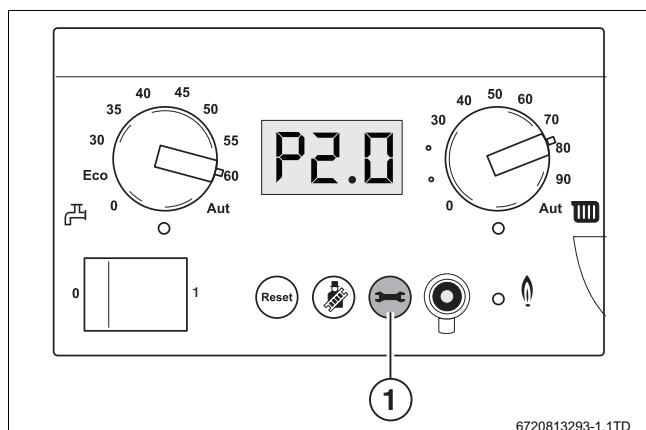


Рис. 5 Показание давления воды

3.6 Установка максимальной температуры котловой воды

- ▶ Установите максимальную температуру котловой воды ручкой управления (→ таб. 3).

Положение ручки управления	Обозначение
0	Отопление выключено, летний режим.
30 – 90	Максимальная температура котловой воды °С.
AUT	Максимальная температура котловой воды 90 °С или задаётся подключенным регулятором, если имеется (см. инструкцию по эксплуатации регулятора).

Таб. 3 Ручка управления для регулировки температуры котловой воды



Отопление и горячее водоснабжение можно включать и выключать независимо друг от друга.

3.7 Регулировка температуры горячей воды



ОСТОРОЖНО: опасность ошпаривания горячей водой.
Горячая вода может стать причиной тяжёлых ожогов.

- ▶ Если температура горячей воды задаётся выше 60 °С или активируется термическая дезинфекция, то нужно установить термостатический смесительный клапан. При необходимости проконсультируйтесь у специалистов сервисной службы.

Если бак-водонагреватель напрямую подключен к котлу, то на котле можно задавать температуру горячей воды. Рекомендуется регулярно проводить термическую дезинфекцию, чтобы не допустить образования легионелл.

- ▶ Ручка управления задаёт требуемую температуру воды (→ таб. 4).

Положение ручки управления	Обозначение
0	Горячее водоснабжение выключено.
ECO	Горячая вода снова нагревается до 60 °С, только когда её температура существенно снизилась. За счёт этого уменьшается количество стартов горелки, и экономится энергия. Правда, вода сначала может быть немного холодной.
30 – 60	Заданная температура горячей воды °С.
AUT	Температура горячей воды установлена на 60 °С или задаётся подключенным регулятором, если имеется, до 80 °С (см. инструкцию по эксплуатации регулятора).

Таб. 4 Установка температуры горячей воды ручкой управления

3.8 Настройка пульта управления

При подключении пульта управления изменяются некоторые приведённые в этой инструкции функции. Пульт управления меняет параметры котла.

- ▶ Поэтому внимательно прочитайте инструкцию по эксплуатации пульта управления.

4 Действия

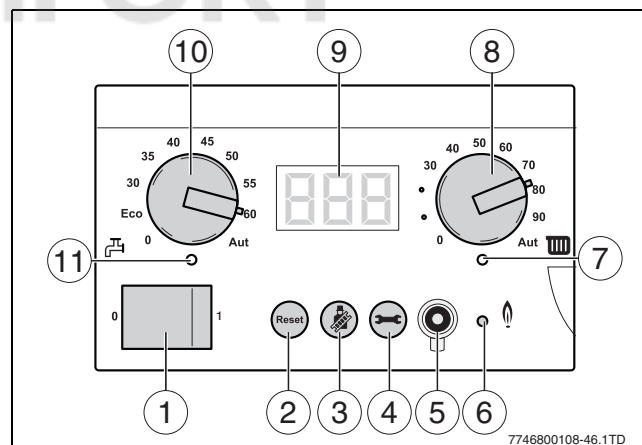


Рис. 6 Панель управления

- Пусковой выключатель
- Кнопка «reset»
- Кнопка «трубочист»
- Кнопка «информация»
- Штекерный разъем для диагностики
- Светодиодный индикатор LED «работает горелка»
- Светодиодный индикатор LED «запрос тепла»
- Ручка для регулировки температуры котловой воды
- Дисплей
- Ручка для регулировки температуры горячей воды
- Светодиодный индикатор LED «нагрев воды для ГВС»

На передней стороне котла расположена панель управления со следующими элементами:

Пусковой выключатель

Пусковой выключатель [1] включает и выключает котёл.

Кнопка «reset»

Кнопкой «reset» [2] можно при определённых неисправностях перезапустить котёл (→ глава 7, «Показания дисплея»).

Кнопка «трубочист»

Кнопкой «трубочист» [3] специалисты включают котёл для выполнения замеров.

Кнопка «информация»

С помощью кнопки «информация» [4] можно посмотреть состояние котла.

Диагностический разъём

Предназначен для подключения отдельного диагностического прибора [5].

Светодиодный индикатор LED «работает горелка»

Светодиодный индикатор LED [6] горит, когда горелка работает.

Светодиодный индикатор LED «запрос тепла»

Светодиодный индикатор LED «запрос тепла» [7] горит, когда поступает запрос тепла от системы управления (пульта управления).

Температура котловой воды

Ручка управления [8] задаёт максимальную температуру воды.

Дисплей

На дисплее могут быть показаны [9] значения параметров, настройки и коды.

При появлении неисправности на дисплее будет показана ошибка или предупреждение в виде кода. Если неисправность блокирует работу котла, то индикация состояния мигает.

Температура горячей воды

Ручка управления [10] задаёт температуру горячей воды.

Светодиодный индикатор LED «нагрев воды для ГВС»

Светодиодный индикатор LED «нагрев воды для ГВС» [11] горит, когда имеется потребность в горячей воде.

4.1 Меню информации

Через несколько минут бездействия меню автоматически закрывается и появляется стартовый экран.

В меню информации можно смотреть данные о состоянии котла. Для этого выполните следующее:

- ▶ Откройте меню информации кнопкой .
- ▶ Прокрутите меню кнопкой , чтобы увидеть требуемые данные.

Дисплей	Обозначение
	Стартовый экран.
	Измеренная температура котловой воды [°C].
	Измеренное давление воды в котле [бар].
	Дисплейный код (→ глава 7, стр. 9).

Таб. 5 Меню информации

4.2 Меню настройки

В отопительной системе с несколькими котлами (каскад) нужно выполнить настройки на каждом котле.

В меню настройки можно смотреть и изменять параметры котла.

- ▶ Для перехода в меню настройки одновременно нажмите кнопки и .
- ▶ Кнопкой ходите по меню.
- ▶ Кнопками и изменяйте значения параметров (→ таб. 8, стр. 9).

Дисплей	Обозначение
	Стартовый экран.
	Измеренная температура котловой воды [°C].
	Заданная наибольшая мощность [%]. показывает 100% теплопроизводительности. Любое другое значение - это процентное отношение к наибольшей мощности. = ограничивает наибольшую мощность до 50%.
	Время выбега насоса после окончания работы котла [мин].
	Включение/выключение режима приготовления горячей воды. = «вкл», = «выкл». Если установлено , то защита от замерзания системы ГВС выключена.

Таб. 6 Меню настройки

4.3 Защита от замерзания

В холодный период трубопроводы могут замёрзнуть. Вероятность замерзания значительно снижается, если вода постоянно течёт в отопительной системе.

- ▶ Проверьте, открыты ли все вентили отопительных приборов.
- ▶ Для перехода в меню настройки одновременно нажмите кнопки и .
- ▶ Установите время выбега насоса на 24 часа (→ глава 4.2).

Если котёл нужно выключить, то см. главу 6.2.

5 Контрольные осмотры и техническое обслуживание

Потребитель несёт ответственность за безопасную и экологичную эксплуатацию отопительной системы.

Рекомендации:

- ▶ Для исправной работы котла ежегодно поручайте специалистам сервисного предприятия выполнять техническое обслуживание.
- ▶ Заключите для этого договор о проведении контрольных осмотров и технического обслуживания.

5.1 Долив воды в отопительную систему

Долив воды отличается для каждой отопительной системы и зависит от свойств воды.

- ▶ Поэтому попросите специалистов объяснить, как выполняется долив воды.

5.2 Чистка облицовки

- ▶ Протирайте облицовку котла только влажной тряпкой, можно с добавлением мягкого чистящего средства.

6 Выключение котла

6.1 Стандартное выключение котла

- ▶ Откройте крышку панели управления на котле (→ рис. 4).
- ▶ Установите пусковой выключатель в положение «0».
- ▶ Закройте газовый кран под котлом (→ рис. 2).

6.2 Действия при опасности замерзания

Если котёл остаётся включённым:

- ▶ Установите время выбега насоса на 24 часа (→ глава 4.2).
- ▶ Убедитесь, что возможен свободный поток через все отопительные приборы.

Если котёл нужно выключить:

- ▶ Откройте крышку панели управления на котле (→ рис. 4).
- ▶ Установите пусковой выключатель на панели управления в положение «0».
- ▶ Закройте газовый кран под котлом.
- ▶ Слейте воду из всей отопительной системы.

7 Показания дисплея

7.1 Показания параметров на дисплее

Показание	Пояснение	Ед.изм.	Диапазон значений
24	Фактическая температура горячей воды.	°C	0 - 130
P20	Фактическое давление воды.	бар	P00 - P60

Таб. 7

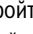
7.2 Изменяемые параметры на дисплее

Показание на дисплее	Пояснение	Ед.и зм.	Диапазон значений	Заводские настройки
L99	Заданная нагрузка (тип 70/100).	%	L20 - L99 / L-- 100%	L--
L99	Заданная нагрузка (тип 85).	%	L25 - L99 / L-- 100%	L--
F5	Заданное время выбега насоса. Указание: устанавливайте время выбега насоса не ниже F5 (= 5 минут).	мин.	F00 - F60 / F1d 24 часа	F5
C0	Заданное состояние горячего водоснабжения. Учтите: если установлено C0, то защита от замерзания теплообменника и отдельного бака-водонагревателя также выключены.	нет	C0 «выкл» / C1 «вкл»	C0

Таб. 8

7.3 Дисплейные коды


Коды на дисплее дают информацию о состоянии котла. Коды показываются непосредственно на дисплее или вызываются через меню информации. Для этого действуйте следующим образом:

- ▶ Откройте меню информации кнопкой .
- ▶ Перейдите в меню на уровень дисплейных кодов. Это уровень 2 или 3.
- ▶ Посмотрите код неисправности на дисплее и найдите его значение (→ таб. 9).
- ▶ Выполните сброс неисправности.

Имеются 3 вида кодов:

- нормальный рабочий код;
- код блокирующей неисправности;
- код запирающей неисправности.

При возникновении неисправности котёл из соображений безопасности выключается и блокируется. На дисплее появляется код неисправности. Для разблокировки нужно выполнить перезапуск котла. Для этого действуйте следующим образом:

- ▶ Держите кнопку  нажатой до появления на дисплее «E».
- Во многих случаях котёл после перезагрузки снова работает нормально.

Неисправность не устранена? Свяжитесь со специалистами сервисной службы и сообщите им тип котла и код неисправности.

Код	Пояснение	Действия
- H 2 0 0	Котёл находится в режиме отопления.	
= H 2 0 1	Котёл находится в режиме ГВС.	
0 Я 2 0 2	Котёл не может выдавать тепло в отопительную систему и находится в состоянии ожидания.	<ul style="list-style-type: none"> • Проверьте, достаточно ли открыты вентили отопительных приборов. • Удалите воздух из отопительных приборов и отопительной системы. • Выполните перезагрузку котла.
0 = 2 8 3	Котёл запускается.	
0 E 2 6 5	Котёл находится в состоянии ожидания. Котёл включится, когда понадобится удовлетворить потребности в тепле.	
0 H 2 0 3	Котёл находится в состоянии готовности, запрос тепла отсутствует.	
0 L 2 8 4	Котёл запускается.	
0 U 2 7 0		
0 Y 2 0 4	Котёл не может выдавать тепло в отопительную систему и находится в состоянии ожидания.	

Таб. 9 Рабочие коды и коды неисправностей

Код	Пояснение	Действия
0 4 2 7 6 0 4 2 8 5	Датчики в котле показывают высокую температуру.	<ul style="list-style-type: none"> Проверьте давление воды в котле, при необходимости долейте воду. Проверьте, достаточно ли открыты вентили отопительных приборов. Удалите воздух из отопительных приборов и отопительной системы. Выполните перезагрузку котла.
2 E 2 0 7	Низкое давление воды.	<ul style="list-style-type: none"> Проверьте давление воды в котле, при необходимости долейте воду. Выполните перезагрузку котла.
2 F 2 6 0 2 F 3 4 5	Датчики в котле показали отклонение температуры.	<ul style="list-style-type: none"> Проверьте, достаточно ли открыты вентили отопительных приборов. Удалите воздух из отопительных приборов и отопительной системы. Выполните перезагрузку котла.
2 L 2 6 6	Датчики в котле показали отклонение температуры.	<ul style="list-style-type: none"> Проверьте давление воды в котле, при необходимости долейте воду. Проверьте, достаточно ли открыты вентили отопительных приборов. Удалите воздух из отопительных приборов и отопительной системы. Выполните перезагрузку котла.
2 P 2 1 2 2 P 3 4 1 2 U 2 1 3	Датчики в котле показывают отклонение температуры.	<ul style="list-style-type: none"> Проверьте, достаточно ли открыты вентили отопительных приборов. Удалите воздух из отопительных приборов и отопительной системы. Выполните перезагрузку котла.

Таб. 9 Рабочие коды и коды неисправностей

Код	Пояснение	Действия
4 = 2 2 4	Защитный термостат в котле измерил высокую температуру.	<ul style="list-style-type: none"> Проверьте давление воды в котле, при необходимости долейте воду. Проверьте, достаточно ли открыты вентили отопительных приборов. Удалите воздух из отопительных приборов и отопительной системы. Выполните перезагрузку котла.
4 F 2 1 9 4 L 2 2 0	Датчики в котле показали отклонение температуры.	<ul style="list-style-type: none"> Проверьте, достаточно ли открыты вентили отопительных приборов. Удалите воздух из отопительных приборов и отопительной системы. Выполните перезагрузку котла.
6 A 2 2 7	Не происходит розжига горелки.	<ul style="list-style-type: none"> Проверьте, открыт ли газовый кран. Выполните перезагрузку котла.
7 = 2 3 1	Во время неисправности произошло короткое прерывание подачи электроэнергии.	<ul style="list-style-type: none"> Выполните перезагрузку котла.
H 0 7	Низкое давление воды.	<ul style="list-style-type: none"> Проверьте давление воды в котле, при необходимости долейте воду.
r E	Выполняется операция перезагрузки котла.	

Таб. 9 Рабочие коды и коды неисправностей


7.4 Код на дисплее отсутствует, но имеется неисправность

Возможна ситуация, когда код не выдётся на дисплей, но котёл работает не в соответствии с вашими ожиданиями. В этом случае проверьте следующее:

Отопительная система не нагревается.

- ▶ Посмотрите в меню информации, показан ли код неисправности и попытайтесь её устранить.
- ▶ Проверьте на панели управления заданную температуру котловой воды.
- ▶ Проверьте настройки панели управления по инструкции для потребителя.

Вода для ГВС остаётся холодной.

- ▶ Посмотрите в меню информации, показан ли код неисправности и попытайтесь её устранить.
- ▶ Проверьте на панели управления заданную температуру горячей воды.
- ▶ Проверьте, включен ли в меню настроек режим ГВС, .
- ▶ Проверьте настройки комнатного термостата по инструкции для потребителя.

Неисправность не устранена? Свяжитесь со специалистами сервисной службы.

- ▶ Сообщите код неисправности.
- ▶ Сообщите тип и серийный номер котла. Они указаны на внутренней стороне крышки панели управления.

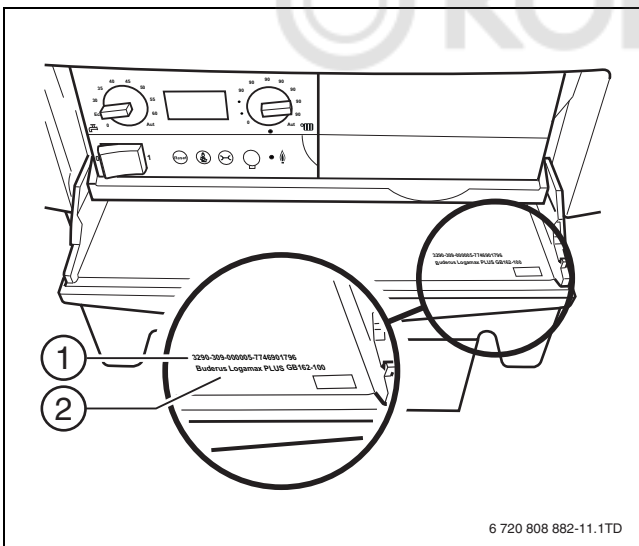


Рис. 7 Внутренняя сторона крышки панели управления

- [1] Серийный номер
- [2] Тип котла

8 Экономия энергии и охрана окружающей среды

8.1 Экономия энергии

Экономичное отопление

Газовый конденсационный котёл сконструирован так, чтобы потребление газа и загрязнение окружающей среды были наименьшими при наибольшем комфорте.

Подача газа к горелке регулируется в соответствии с теплотребностью отопительной системы.

Котёл работает с «модулируемой системой управления». Эта система согласует расход газа с имеющейся теплотребностью. Модулируемое управление снижает колебания температуры так, что тепло равномерно распределяется в помещении.

Благодаря модулируемому управлению может быть так, что котёл работает постоянно, но потребляет газа меньше, чем при периодическом включении и выключении.

Обогрев пола

- ▶ Задавайте температуру подающей линии не выше, чем максимальная температура, рекомендованная специалистом сервисной службы.

Проветривание

Не оставляйте помещение для проветривания с немного приоткрытыми окнами. Таким образом из помещения будет постоянно уходить тепло, а воздух значительно не улучшится.

- ▶ Проветривайте комнату периодически с полностью открытыми окнами. Закрывайте двери проветриваемой комнаты.
- ▶ Во время проветривания прикройте термостатические вентили отопительных приборов в проветриваемом помещении.

8.2 Охрана окружающей среды/утилизация

Охрана окружающей среды является основным принципом предприятий концерна Bosch.

Качество продукции, рентабельность и охрана окружающей среды являются для нас равными по приоритетности целями. Законы и предписания по охране окружающей среды строго соблюдаются. Для охраны окружающей среды мы используем наилучшие технические средства и материалы с учетом экономических аспектов.

Упаковка

Мы принимаем участие во внутригосударственных системах утилизации упаковок, которые обеспечивают оптимальный замкнутый цикл использования материалов. Все применяемые нами упаковочные материалы являются экологически безвредными и многократно используемыми.

Оборудование, отслужившее свой срок

Изделия, отслужившие свой срок, содержат материалы, которые должны направляться на вторичную переработку. Узлы легко снимаются, а пластмасса имеет маркировку. Поэтому сортировывайте различные конструктивные узлы и отправляйте их на повторное использование или утилизацию.



Российская Федерация
ООО "Бош Термотехника"
141400, Московская обл., г.Химки, Вашутинское шоссе, вл. 24
Телефон: +7 (495) 560-90-65
www.buderus.ru | info@buderus.ru

Беларусь
ИП Роберт Бош ООО
220035, г. Минск, ул. Тимирязева, 67-700
Телефон: (017) 396-34-05
www.buderus-belarus.by

Казахстан
ТОО "Роберт Бош"
ул. Коммунальная, 1
050050, Алматы, Казахстан
Телефон: 007 (727) 23 23 707
www.buderus.kz

Buderus в Германии
Bosch Thermotechnik GmbH
Sophienstrasse 30-32
35576 Wetzlar, Germany
Telefon: +49 6441/418-0
www.buderus.de

Buderus