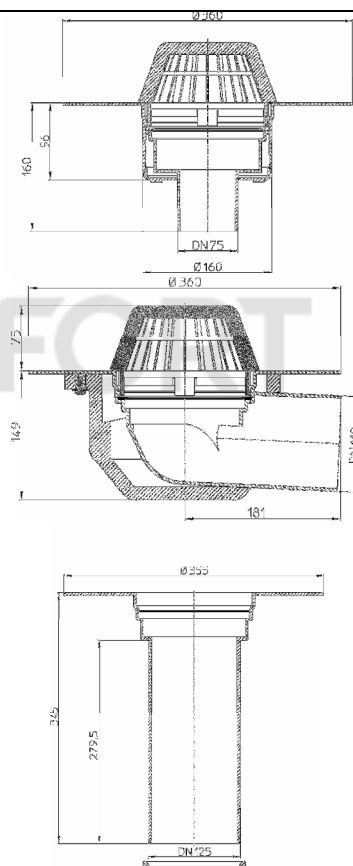


Информационный лист о продукте № 09 / 2010

Новое от HL



Серия кровельных воронок HL62F + надставной элемент HL65F



Описание продукта

Фирма HL расширяет ассортимент кровельных воронок и предлагает воронки с корпусом из ПП для прямого и надёжного соединения гидроизоляционного полотна типа FPO (эластичный полиолефин) к фланцу воронки путём сварки, при условии, что применяемое гидроизоляционное полотно сделано на основе ПП. В других случаях, необходимо узнать тип гидроизоляционного полотна и с помощью наших техников выяснить совместимость материалов (например, беспроблемное соединение с „Sarnafil TG66“).

HL HUTTERER & LECHNER GmbH, Brauhausgasse 3 -5, 2325 HIMBERG,
Tel.: +43/(0)2235/86291-0; FaxDW 31 od. 52; <http://www.hutterer-lechner.com>; e-mail: office@hutterer-lechner.com

Особенности:

Модель:

Корпус трапа выполнен полностью из ПП чёрного цвета с гладким обжимным фланцем для приварки кровельного гидроизоляционного полотна типа **ГРО (эластичный полиолефин) на основе ПП.**

Преимущества:

- Возможно однородное соединение гидроизоляционного полотна к кровельной воронке путём сварки
- Необходимости в механическом соединении корпуса воронки с фланцем нет
- При лёгкой конструкции кровли утеплённого типа, например кровли складских помещений из профилированного стального листа, применяется пароизоляция из ПЭ-плёнки. Подсоединить её к фланцу воронки можно с помощью клейкой ленты, которая используется при склеивании стыков ПЭ-плёнки. Таким образом, следует около 20% экономии затрат по сравнению с использованием зажимного фланца.

Кровельные воронки серии HL62F – вертикальный выпуск

Размеры: DN75, DN110, DN125 (DN160 – не в продаже)

Артикул	Пропускная способность
• HL62F/7, HL62.1F/7	→ 7,40 л/сек
• HL62F/1, HL62.1F/1	→ 7,85 л/сек
• HL62F/2, HL62.1F/2	→ 10,75 л/сек
• HL62BF/7, HL62.1BF/7	→ 6 л/сек
• HL62BF/1, HL62.1BF/1	→ 6 л/сек
• HL62BF/2, HL62.1BF/2	→ 6 л/сек

Кровельные воронки серии HL64F – горизонтальный

выпуск

Размеры: DN75 или DN110 (без переходника!)

Теплоизоляция воронки (а также воронки с электрообогревом) осуществляется теперь благодаря корпусу из пенополистирола EPS (входит в упаковку). Монтажная высота воронок остаётся без изменений.

Артикул	Пропускная способность
• HL64F/7, HL64.1F/7	→ 6,90 л/сек
• HL64BF/7, HL64.1BF/7	→ 3,70 л/сек
• HL64F/1, HL64.1F/1	→ 7,80 л/сек
• HL64BF/1, HL64.1BF/1	→ 3,70 л/сек

Надставной элемент HL65F

Как и кровельные воронки, полностью выполнен из ПП.

Комплектующие

Все комплектующие, как и у воронок модели „P“ (серия - ПВХ).

Упаковка: как и у воронок модели „P“

Вес: как и у воронок модели „P“

Цены: см. прейскурант

