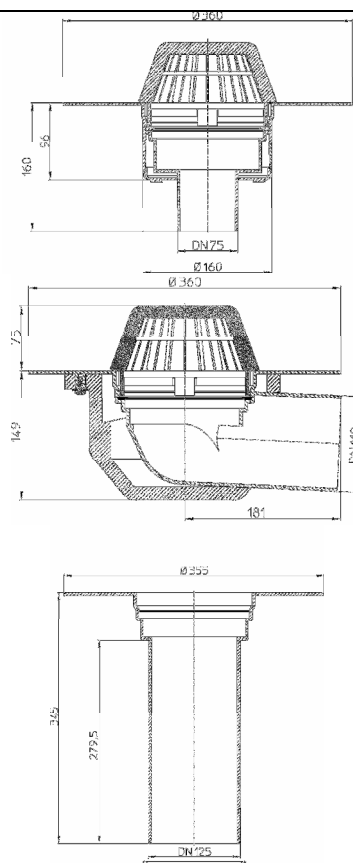


## Информационный лист о продукте № 09 / 2010

Новое от HL



### Серия кровельных воронок HL62F + надставной элемент HL65F



### Описание продукта

Фирма HL расширяет ассортимент кровельных воронок и предлагает воронки с корпусом из ПП для прямого и надёжного соединения гидроизоляционного полотна типа FPO (эластичный полиолефин) к фланцу воронки путём сварки, при условии, что применяемое гидроизоляционное полотно сделано на основе ПП. В других случаях, необходимо узнать тип гидроизоляционного полотна и с помощью наших техников выяснить совместимость материалов (например, беспрепятственное соединение с „Sarnafil TG66“).

HL HUTTERER & LECHNER GmbH, Brauhausgasse 3 -5, 2325 HIMBERG,  
Tel.: +43/(0)2235/86291-0; FaxDW 31 od. 52; <http://www.hutterer-lechner.com>; e-mail: [office@hutterer-lechner.com](mailto:office@hutterer-lechner.com)

### **Особенности:**

#### **Модель:**

Корпус трапа выполнен полностью из ПП чёрного цвета с гладким обжимным фланцем для приварки кровельного гидроизоляционного полотна типа **ГРО (эластичный полиолефин) на основе ПП.**

#### **Преимущества:**

- Возможно однородное соединение гидроизоляционного полотна к кровельной воронке путём сварки
- Необходимости в механическом соединении корпуса воронки с фланцем нет
- При лёгкой конструкции кровли утеплённого типа, например кровли складских помещений из профилированного стального листа, применяется пароизоляция из ПЭ-плёнки. Подсоединить её к фланцу воронки можно с помощью клейкой ленты, которая используется при склеивании стыков ПЭ-плёнки. Таким образом, следует около 20% экономии затрат по сравнению с использованием зажимного фланца.

### **Кровельные воронки серии HL62F – вертикальный выпуск**

**Размеры: DN75, DN110, DN125 (DN160 – не в продаже)**

<b>Артикул</b>	<b>Пропускная способность</b>
• HL62F/7, HL62.1F/7	→ 7,40 л/сек
• HL62F/1, HL62.1F/1	→ 7,85 л/сек
• HL62F/2, HL62.1F/2	→ 10,75 л/сек
• HL62BF/7, HL62.1BF/7	→ 6 л/сек
• HL62BF/1, HL62.1BF/1	→ 6 л/сек
• HL62BF/2, HL62.1BF/2	→ 6 л/сек

### **Кровельные воронки серии HL64F – горизонтальный**

#### **выпуск**

**Размеры: DN75 или DN110 (без переходника!)**

Теплоизоляция воронки (а также воронки с электрообогревом) осуществляется теперь благодаря корпусу из пенополистирола EPS (входит в упаковку). Монтажная высота воронок остаётся без изменений.

<b>Артикул</b>	<b>Пропускная способность</b>
• HL64F/7, HL64.1F/7	→ 6,90 л/сек
• HL64BF/7, HL64.1BF/7	→ 3,70 л/сек
• HL64F/1, HL64.1F/1	→ 7,80 л/сек
• HL64BF/1, HL64.1BF/1	→ 3,70 л/сек

#### **Надставной элемент HL65F**

Как и кровельные воронки, полностью выполнен из ПП.

**Комплектующие**

Все комплектующие, как и у воронок модели „P“ (серия - ПВХ).

**Упаковка:** как и у воронок модели „P“

**Вес:** как и у воронок модели „P“

**Цены:** см. прейскурант