

IMI Heimeier развитие

IMI Heimeier – движущая сила в термостатическом регулировании

© KOMFORT



Новое поколение

2015: Eclipse
(автоматический клапан)



2013: A-exact
(автоматический клапан)



Клапан для
однотрубной
системы
(без преднастройки)



Standard
(без преднастройки)



2012: V-exact II/Calypso
(с плавной
преднастройкой)



Термостатические
клапаны

Microtherm
(после 1950)
(ручной клапан)



Ручные клапаны

Calypso/Calypso Exact –

Термостатические клапаны для двухтрубных систем
отопления



Ключевые особенности:

- Улучшенные шумовые характеристики
- Усиленная возвратная пружина (отсутствует залипание клапана в летний период)
- Выбор с преднастройкой/без преднастройки
- Выбор латунь/бронза
- Двойное резиновое уплотнение (нет протечек)
- Наличие на складе в Москве

Артикулы DN 15 :

Calypso Exact

Calypso

Прямой

3451-02.000

3441-02.000

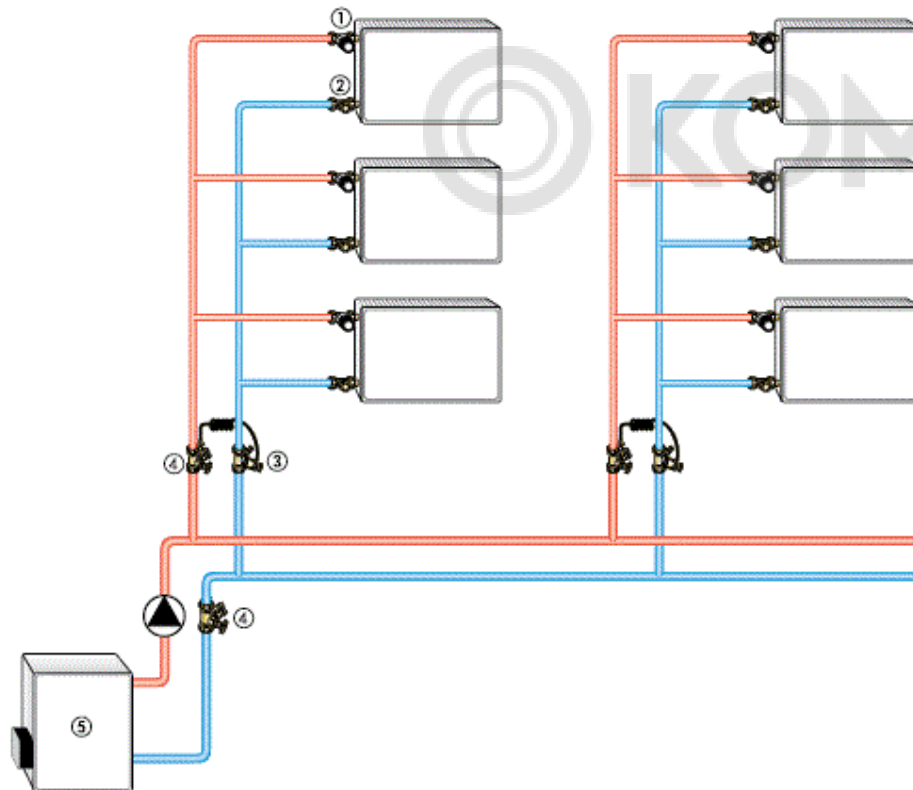
Угловой

3452-02.000

3442-02.000

Calypso Exact – Термостатический клапан для двухтрубных систем ОТОПЛЕНИЯ

Варианты применения



1. Термостатический клапан V-exact II
2. Запорно-регулирующий клапан Regulux/Regutec
3. Регулятор перепада давления STAP
4. STAD балансировочный клапан
5. Котел



Гидравлика...

► Проблемы в системе отопления...



Шумит радиатор?



Не хватает насоса???

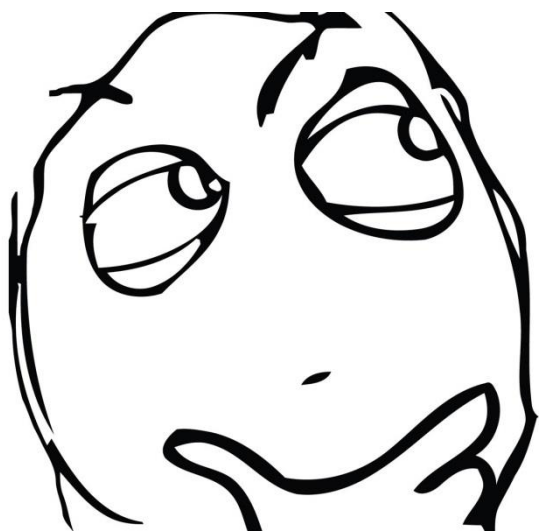


Не греют батареи???



Гидравлика...

- ▶ **Проблемы в системе отопления могут быть связаны с настройкой радиаторной арматуры, но...
легко ли это сделать самостоятельно???**



Балансировка радиаторов

Проще
настройку
не делать!



► Практический пример, что определения значения настройки клапана:

Данные :

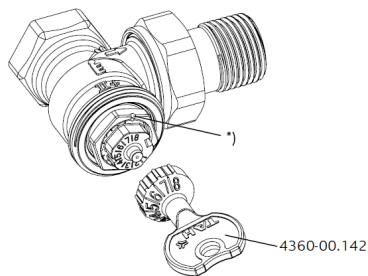
Тепловая мощность $Q = 1130 \text{ Вт}$

$\Delta t = 15 \text{ К}$ (55/40°C)

Линейные потери $(\Sigma R^*I+Z) \Delta p_R = 3 \text{ кПа}$

Напор насоса 1,5mWC

Значение настройки можно считать на лицевой стороне клапана



*) Настроечная метка

Решение:

Массовый расход $\dot{m} = Q / (c \cdot \Delta t)$

$\dot{m} = 1130 / (1,163 \cdot 15) = 65 \text{ кг/ч}$

Линейные потери $(\Sigma R^*I+Z) \Delta p_R = 3 \text{ кПа}$

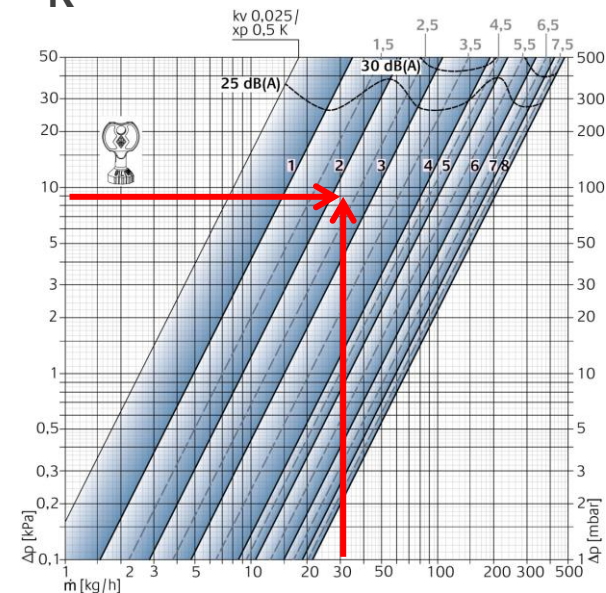
Потери давления на термоклапане

$\Delta p_{THV} = \Delta H - \Delta p_R$

$\Delta p_{THV} = 15 \text{ кПа} - 3 \text{ кПа} = 12 \text{ кПа}$

Преднастройка $VE = 3,5$

P-Band [xp] 2,0 K



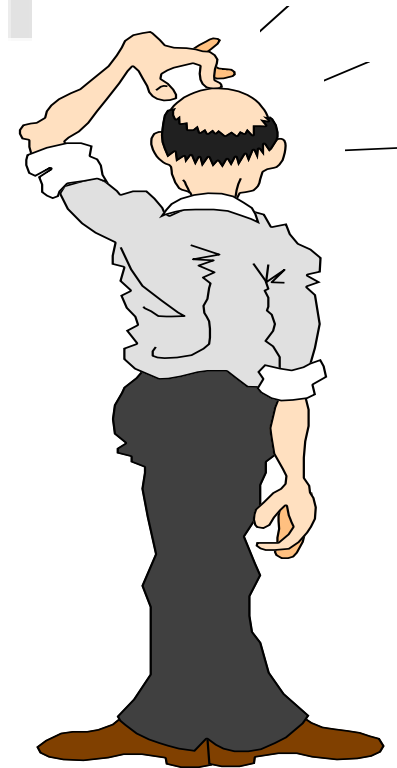
Настройка традиционных радиаторных клапанов

Недостатки:

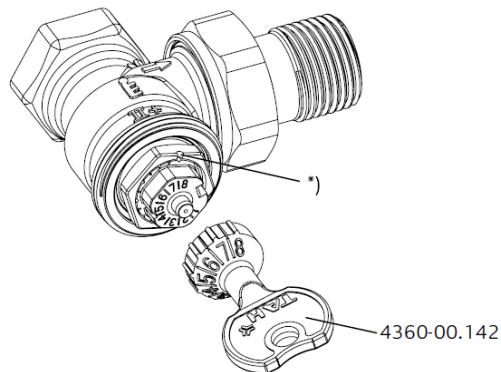
- › Сложные расчеты, необходимо обладать специальными знаниями
- › Нужно знать расход теплоносителя и потери давления для определения преднастройки клапана
- › Расчеты выполняются для температуры холодной пятидневки, а 80% времени система отопления работает в переходных режимах

© KOMFORT

???



Значение настройки можно считать на лицевой стороне клапана



*) Настроечная метка

Балансировка традиционными радиаторными клапанами

Итог:

- › Из-за сложности расчетов монтажники предпочитают не выполнять настройку клапанов – **проще увеличить напор насоса(поменять насос!!!)**
- › Радиаторы, расположенные ближе к насосу имеют перерасход, дальше от насоса - недорасход и плохо прогреваются
- › При высоком напоре насоса возможен **шум термостатических клапанов!!!**
- › Потребление электрической энергии насоса увеличивается с увеличением напора - расходы на содержание системы отопления растут.

© KOMFORT ? ? ?

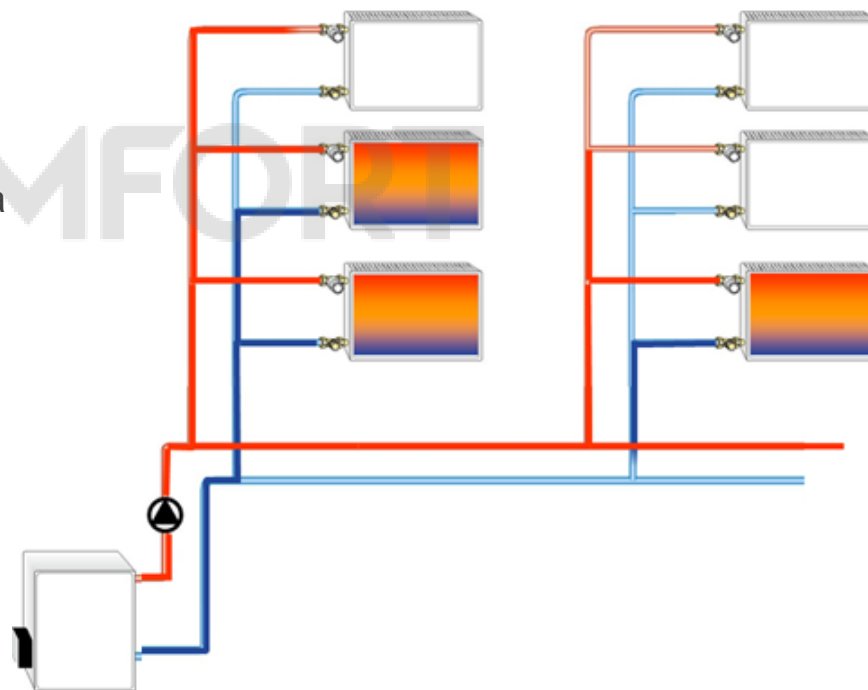


Почему настройка важна?

В несбалансированной системе, которая запускается после ночного режима радиаторы, находящиеся в конце контура будут достигать нужной температуры только после того, как первые радиаторы (ближние к насосу) выйдут на нужную температуру.

Из этого следует, что разогрев самых дальних радиаторов будет намного дольше, чем ожидалось.

- **Без настройки радиаторы прогреваются НЕРАВНОМЕРНО**



Eclipse.

Это не волшебство, но многие проблемы решает

© KOMFORT

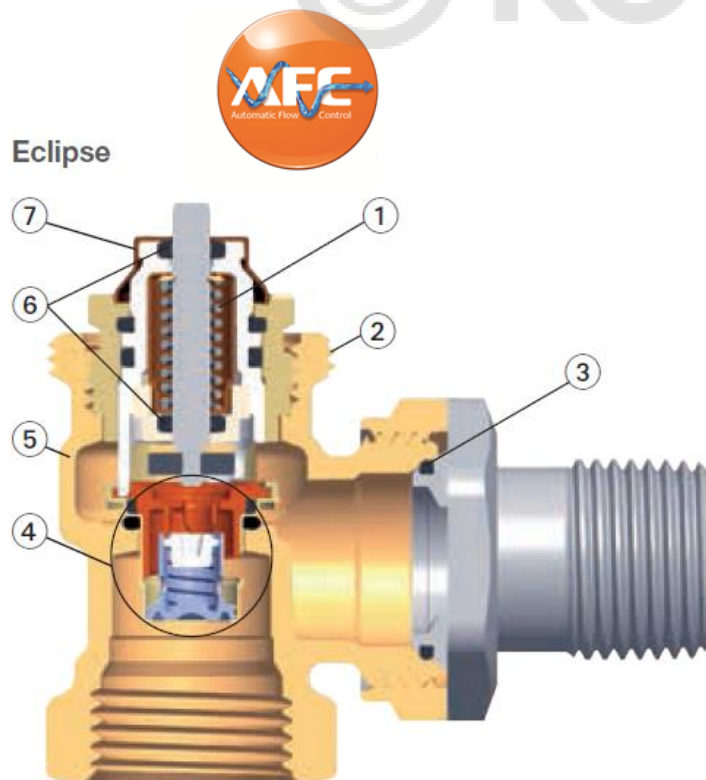


▶ Новое поколение автоматических радиаторных клапанов решает проблемы:

- Неравномерный прогрев
- Шум в радиаторах
- Работа насоса на пределе
- Настроить систему теперь просто

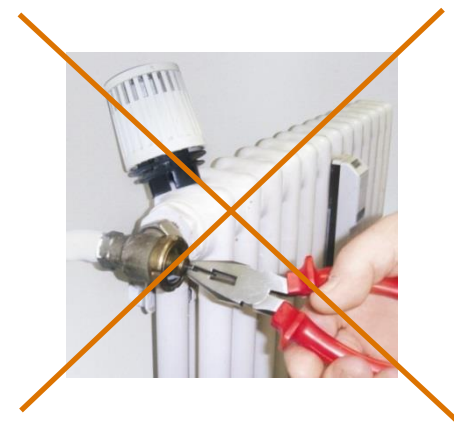


Eclipse. AFC технология в стандартном клапане.



- Жесткая возвратная пружина исключает залипание клапана в летний период.
- Heimeier M 30 x 1,5 соединение для термоголовок и приводов
- Автоматический ограничитель расхода
- Двойное уплотнительное кольцо
- Прямая настройка расхода в л/ч

**Залипание
исключено**



Eclipse. AFC технология в стандартном клапане.

Работает на объектах по всему миру с 2013 года.

Не требует обслуживания. Приходит на замену традиционным термостатическим клапанам.



© KOMFORT

Eclipse. Простая настройка.

Настройка.

- › Расход настраивается непосредственно на клапане
- › Диапазон 1-15 \equiv 10 – 150 л/ч
- › Настройка выполняется при помощи обычного гаечного ключа



Flow rate setting directly at valve



Setting values with different radiator performances and system differential temperatures

Q [W]	200	250	300	400	500	600	700	800	900	1000	1200	1400	1600	1800	2000	2200	2400	2600	2800	3000	3200	3400	3600	3800	4000	4800	5300	6500	6800			
Δt [K]																																
10	2	2	3	3	4	5	6	7	8	9	10	12	14	15																		
15	1	1	2	2	3	3	4	5	5	6	7	8	9	10	12	13	14	15														
20	1	1	1	2	2	3	3	3	4	4	5	6	7	8	9	10	10	11	12	13	14	15										
40		1	1	1	1	1	2	2	2	2	3	3	3	4	4	5	5	6	6	7	7	7	8	8	9	10	11	14	15			

Δp min. 10 - 100 l/h = 10 kPa
 Δp min. 100 - 150 l/h = 15 kPa

Q = Radiator performance
 Δt = System differential temperature
 Δp = Differential pressure



Eclipse. Новое поколение термостатических клапанов.

Eclipse.

Термостатический клапан для двухтрубной системы отопления.

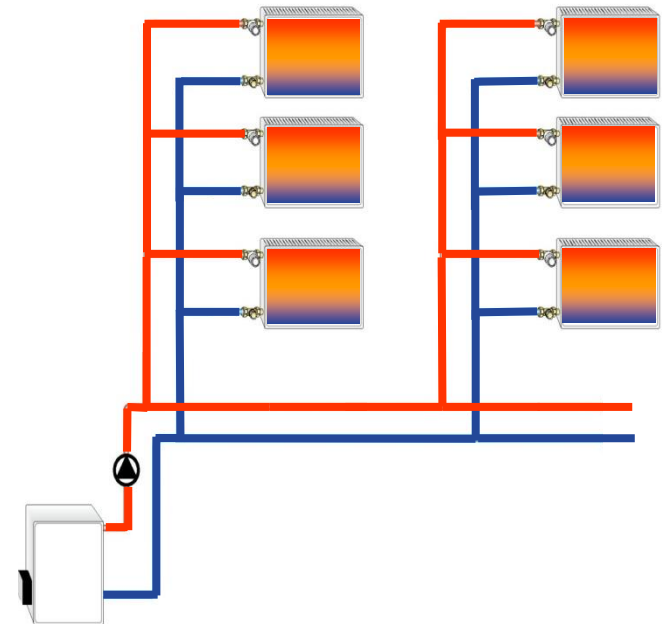


Основные преимущества для монтажников:

- › Автоматическая настройка в любой ситуации
- › Сложные расчеты не требуются
- › **Идеально подходит для систем, где монтаж идет без проекта**
- › Простота монтажа, привычные размеры

Основные преимущества для пользователей:

- › Теперь все радиаторы прогреваются равномерно
- › Радиаторы больше не шумят
- › Насос потребляет меньше электроэнергии
- › Не требует обслуживания



© KOMFORT

Eclipse F– Термостатический клапан со встроенным ограничителем расхода



Функции:

Регулирование
Настройка и ограничение расхода
Закрытие



Диапазон размеров:

DN 10-20 (Расход=10-150 л/ч)

Номинальное давление:

PN 10

Автоматическая настройка расхода !!!

Артикулы DN 15 :

Eclipse F

Прямой

3451-02.000

Угловой

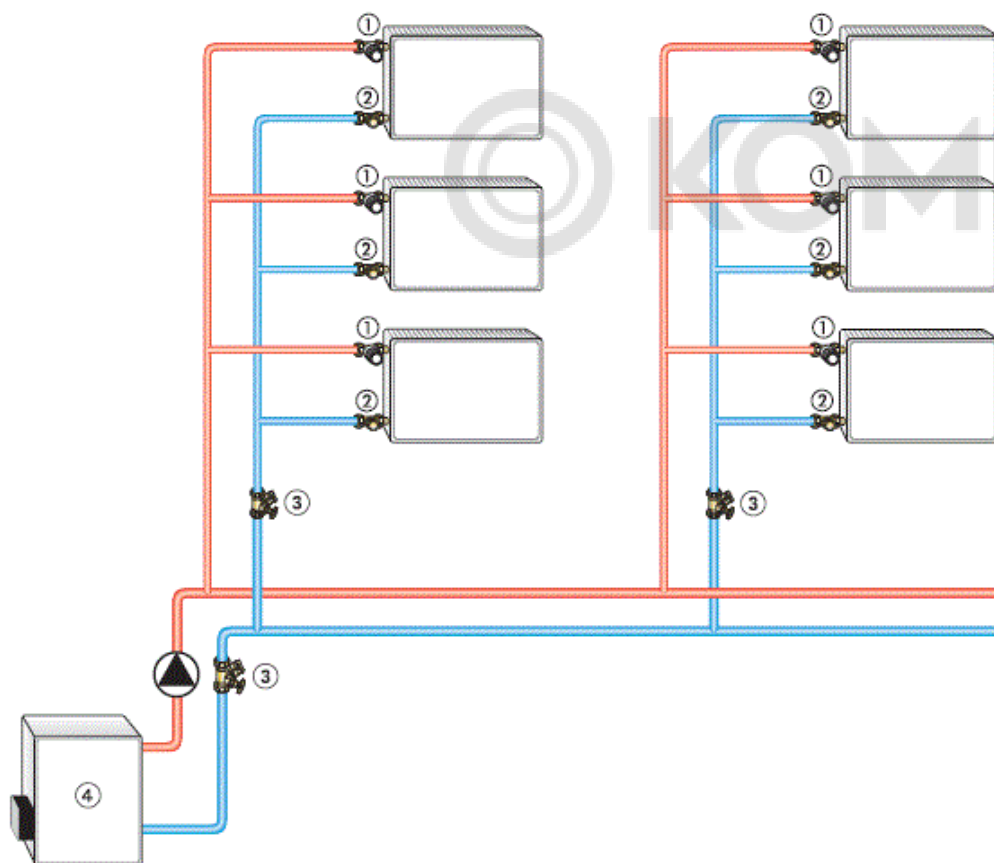
3452-02.000

Осевой

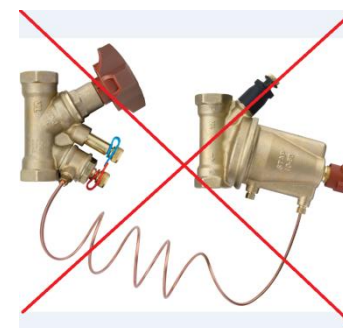
3450-02.500

Eclipse F – Термостатический клапан со встроенным ограничителем расхода

Варианты применения

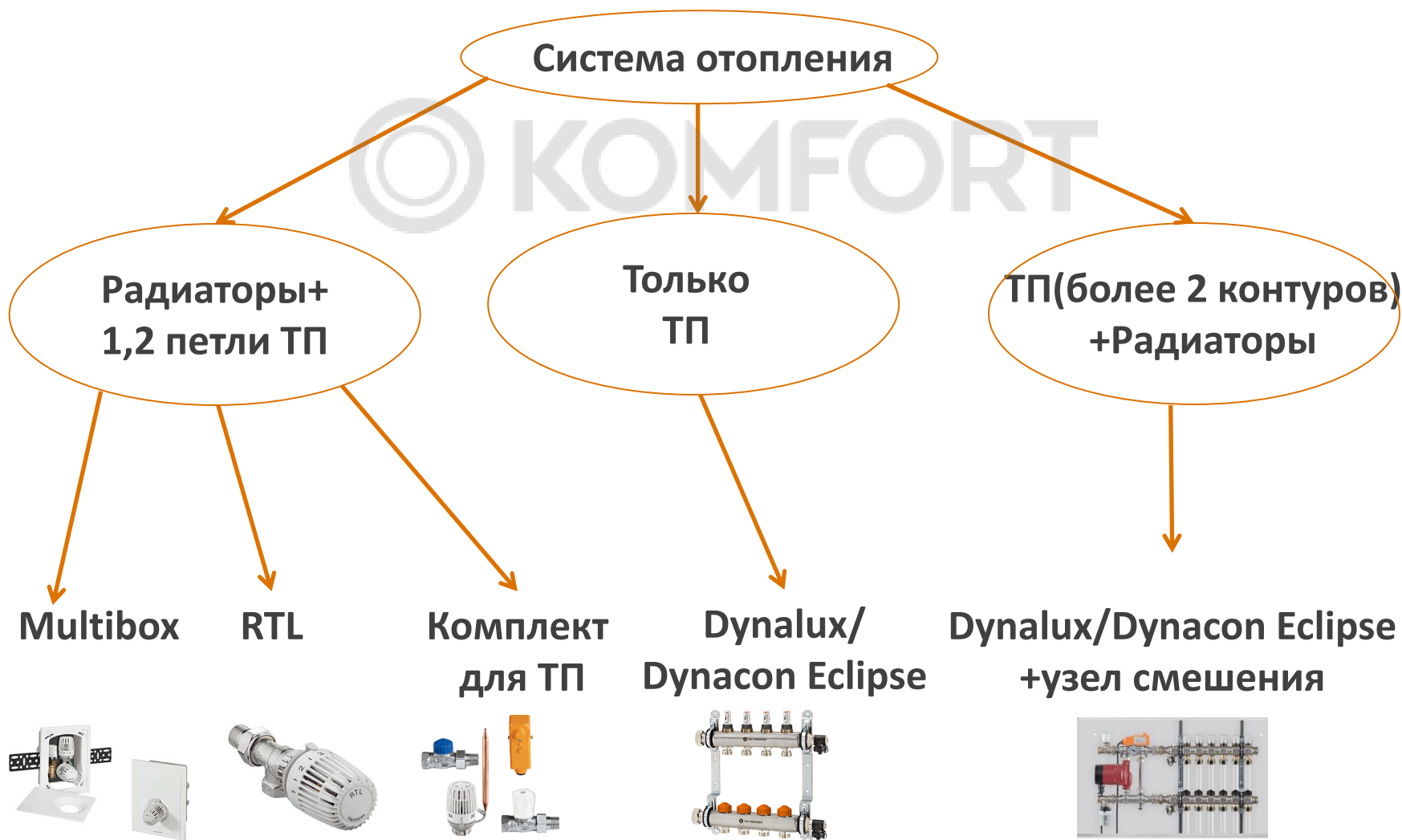


1. Eclipse F
2. Запорно-регулирующий клапан Regulux/Regutec
3. Балансировочный клапан STAD для технического обслуживания и диагностики
4. Котел



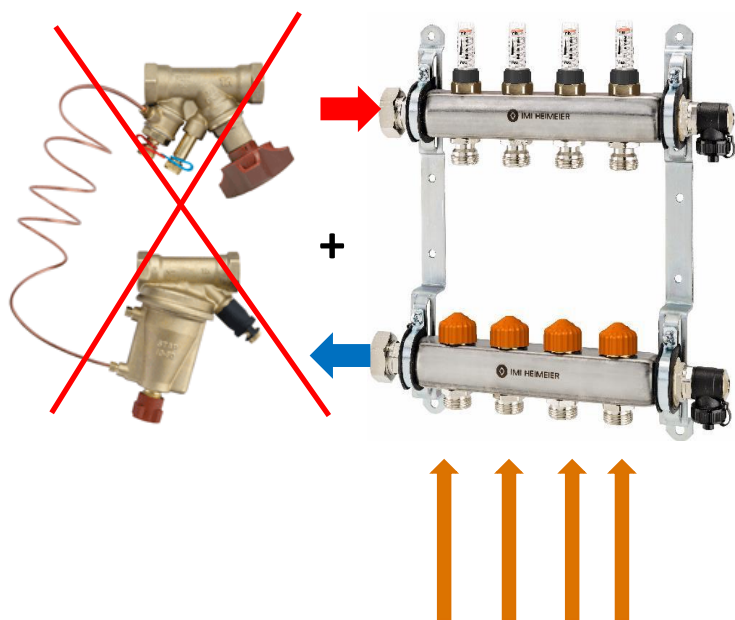
... чтобы упростить Вашу работу

Теплый пол



Коллектор Dynacon Eclipse

Ключевые особенности:

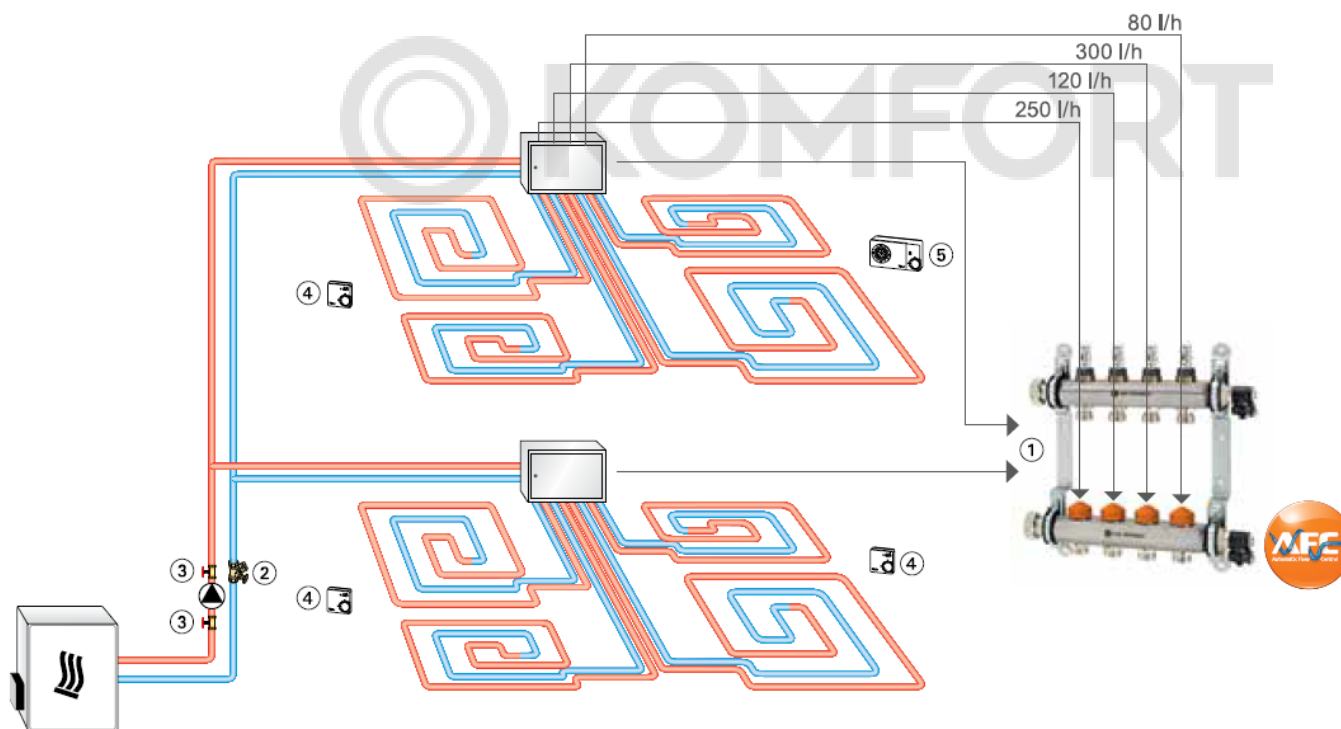


- **Визуально** можно убедиться в точности работы автоматической балансировки Dynacon Eclipse при открытии/закрытии контуров
- Нет необходимости устанавливать балансировочную арматуру перед коллектором – клапан уже установлен на каждый контур
- Возможность реконструкции существующих систем «теплого пола» с неизвестной длиной труб – простота настройки
- Заметно упрощается ввод системы в эксплуатацию

Автоматическая балансировка
каждого контура

Как посчитать расход на петлю теплого пола

Варианты применения



1. Dynacon Eclipse
2. Балансировочный клапан STAD
3. Шаровой кран для насоса Globo P
4. Комнатный термостат
5. Термостат P с часовым механизмом

Как посчитать расход на петлю теплого пола

Удельная тепловая мощность пола: 81 Вт/м²

Средняя температура поверхности пола: 27 °С

Удельный расход теплоносителя: 6.96 (л/ч)/м²



Результат

Новый расчет теплого, водяного пола

Температура подачи воды: °С

Температура обработки: °С

Толщина стяжки над трубой: мм

Труба: ▼

Шаг трубы: ▼ см

Напольное покрытие: ▼

Расчет теплого, водяного пола

<https://www.calc.ru/kalkulyator-teplogo-vodyanogo-pola.html>

Как посчитать расход на петлю теплого пола

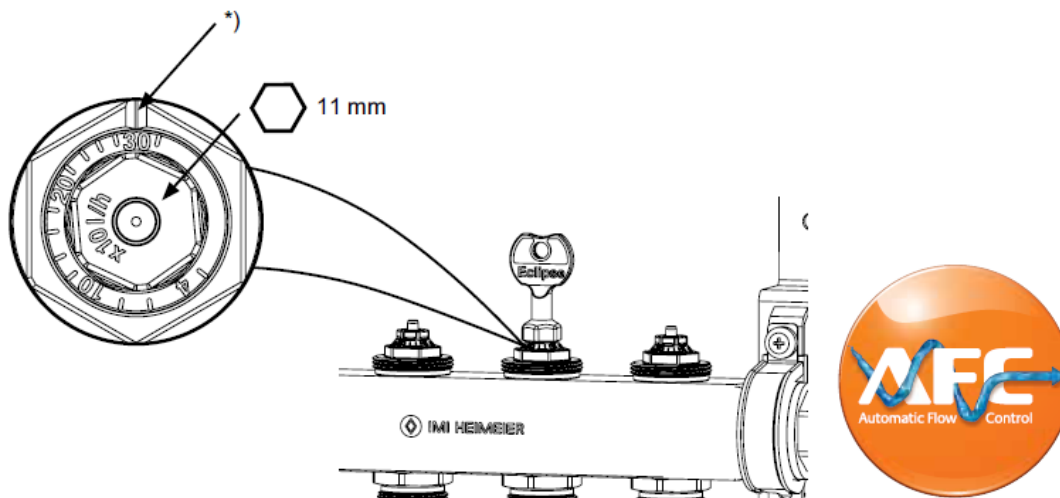
Настройка расхода

Бесступенчатая настройка в диапазоне от 3 до 30 (30-300 л/ч).

Для изменения настройки используется специальный ключ (артикул № 3930-02.142) или 11 мм гаечный ключ.

- Поместите настроечный ключ на вентиляльной вставке.
- Повернуть ключ так, чтобы настроечная метка* на корпусе клапана указывала на требуемое значение расхода (см. рис.).
- Снять ключ или 11 мм гаечный ключ. Настройка расхода завершена.

Изображение шкалы настроек клапана



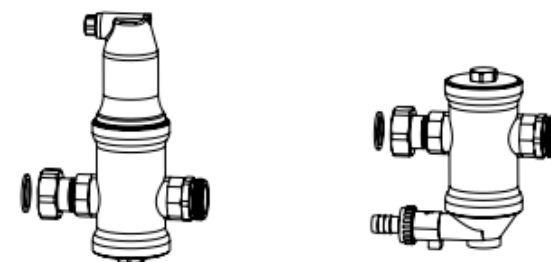
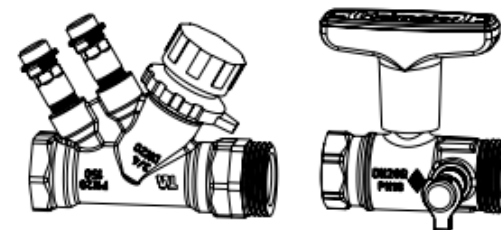
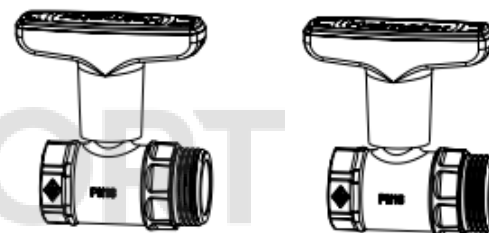
*) Настроечная метка

Настройка	1	4	1	1	10	1	1	1	1	20	1	1	1	1	30
л/ч	30	40	60	80	100	120	140	160	180	200	220	240	260	280	300

Присоединительные комплекты

Варианты:

- ▶ Присоединительный комплект 1 – с шаровыми кранами Globo, DN 20 с красным колпачком на подающей трубе и синим – на обратной.
- ▶ Присоединительный комплект 2 – с балансировочным клапаном и шаровым краном Globo, DN 20
- Присоединительный комплект 3 – с сепаратором микропузырьков Zeparo Vent на подаче и сепаратором частиц шлама Zeparo Dirt на обратке, DN 20

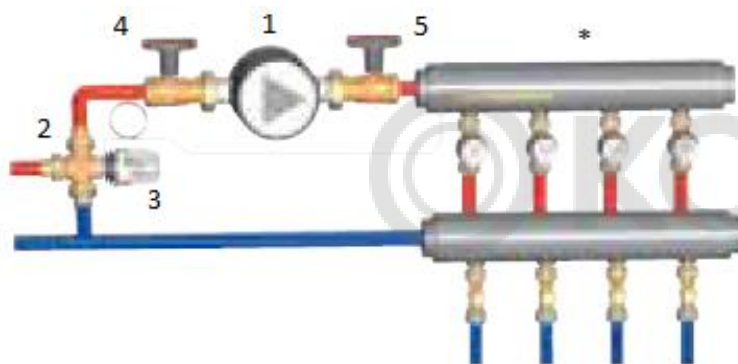


Трехходовые клапаны



- Для систем отопления и холодоснабжения
- Адаптеры для резьбовых присоединений , присоединений под пайку или сварку
- Рабочее давление PN 10, температура 110 °C
- Присоединительная резьба M 30 x 1,5 для присоединения любых термостатических головок и приводов

Применение



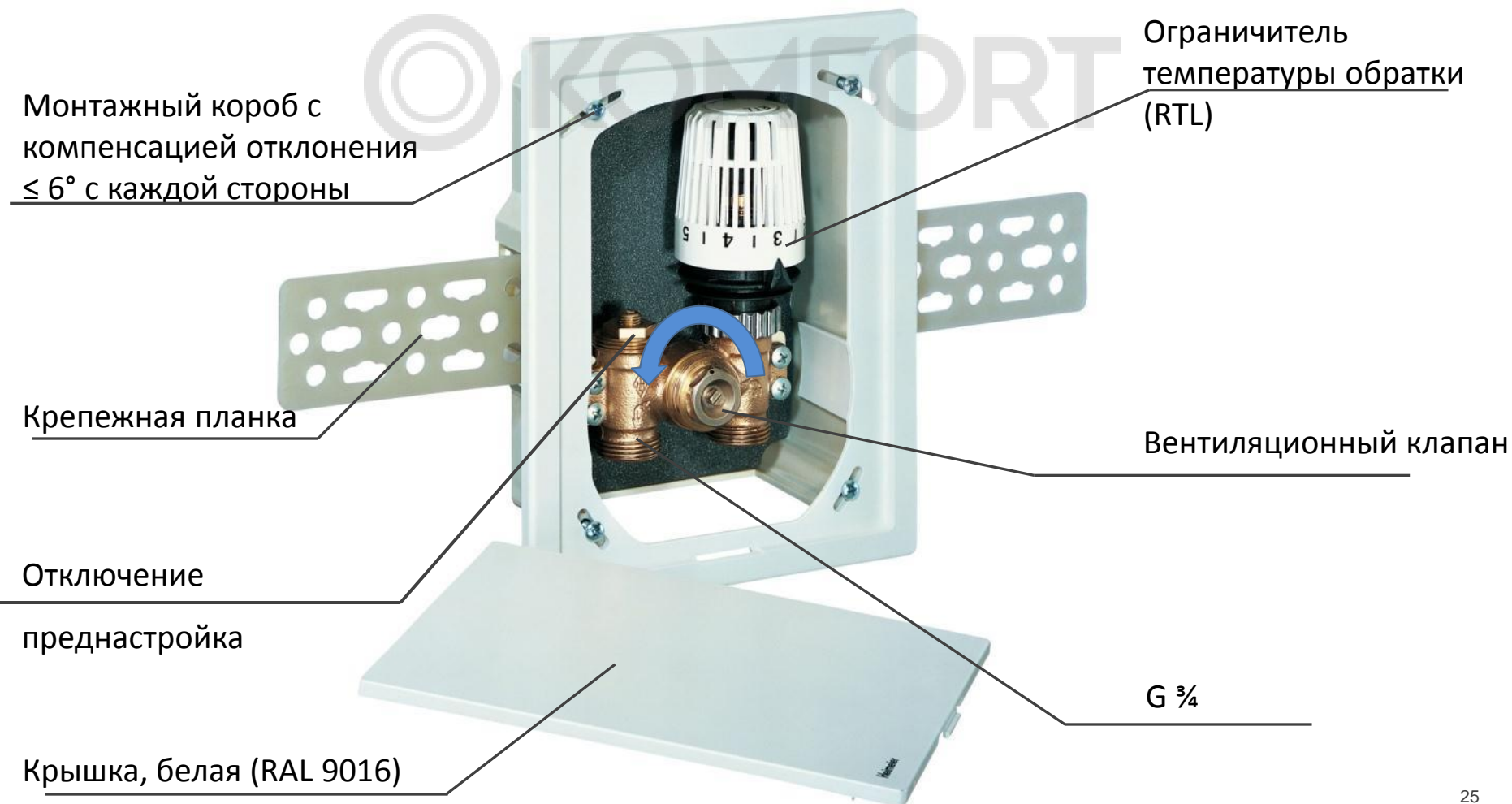
Регулирование температуры подачи для коллекторов контуров напольного отопления с термостатической головкой К, оснащенной контактным датчиком температуры.

Спецификация решения

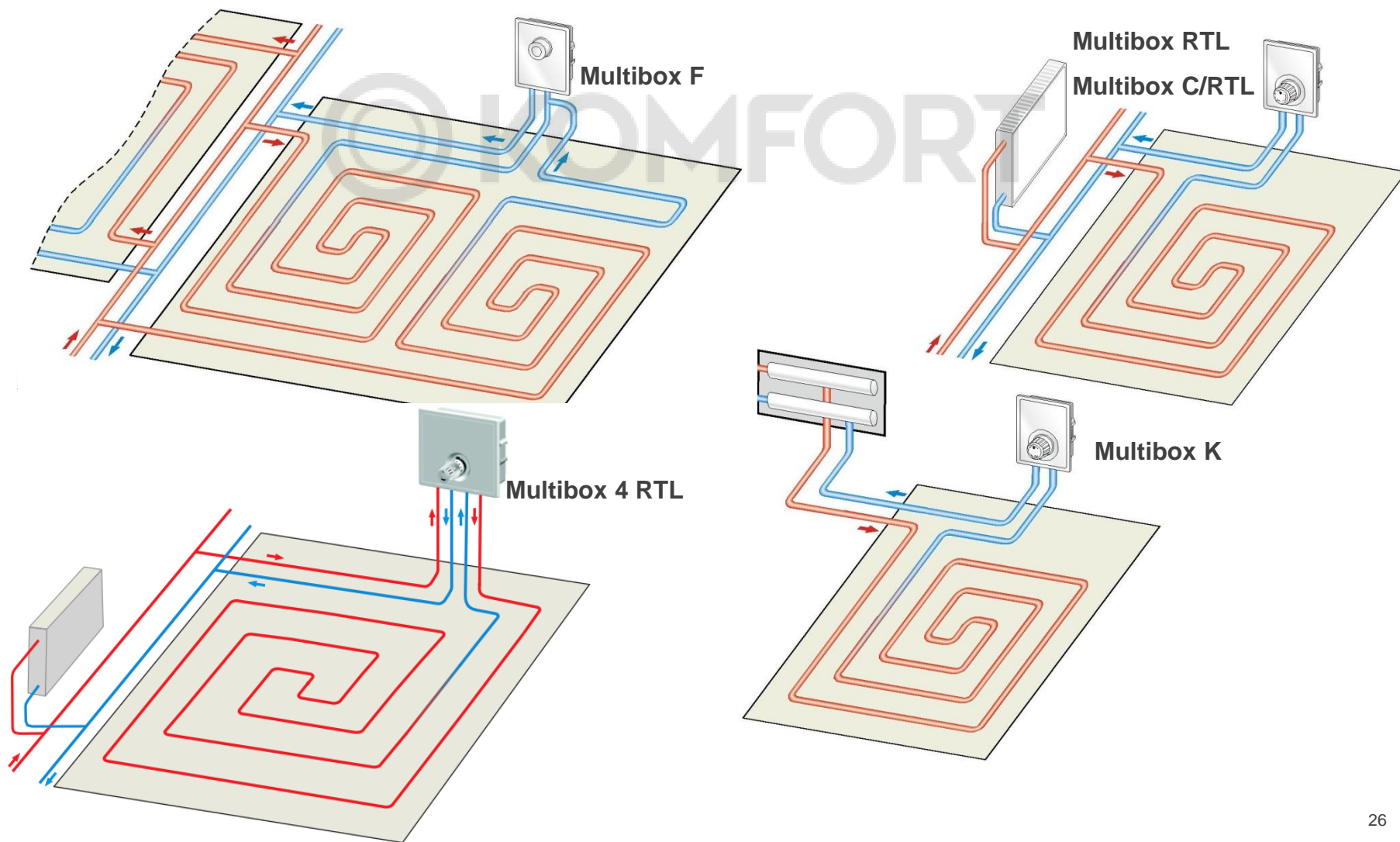
№	Наименование	Артикул
*	Коллектор Dynalux/Dynacon Eclipse	9340-04.800
1	Насос по выбору	
2	Трехходовой смесительный клапан DN20	4170-03.000
3	Термостатическая головка К с теплопроводящей базой и спиральной пружной 20°C - 50°C	6402-00.500
4	Шаровой кран GLOBO P для непосредственного монтажа к циркуляционному насосу 1" на всасывающей стороне насоса	0620-04.000
5	Шаровой кран GLOBO P-S для непосредственного монтажа к циркуляционному насосу 1" с обратным клапаном на нагнетающей стороне циркуляционного насоса	0630-04.000

Multibox

2.1.2 Multibox C/RTL



Multibox - применение



Multibox

2.1.2 Multibox AFC



- Встроенный ограничитель расхода устраняет перерасходы
- Простая процедура настройки расхода вне зависимости от отопительной нагрузки
- Расход может быть предварительно настроен в следующем диапазоне: 30-200 л/ч. Заводская настройка 200 л/ч.



Основные преимущества HEIMEIER:

- › Полная комплектация изделий – ничего не требуется докупать
- › Новые технологии (нет шума и перерасхода, экономия)
- › Корпус клапана из бронзы
- › Европейские сертификации KEYMARK, TELL
- › Производство Германия
- › Не требует обслуживания



Инструменты IMI

Engineering
GREAT Solutions



HySelect

HySelect - это компьютерная программа, помогающая вам управлять гидравлической системой, начиная с этапа конструкторской разработки и на протяжении всего времени эксплуатации здания.

Select version

Choose Version

Скачать

[Читайте далее](#)



Представляем HyTools

Приложение, в котором есть все, доступно на iPhone, iPad, iPod Touch* или Android.

[Читайте далее](#)



Диагностика с использованием метода TA-Diagnostic

Audytor

MagiCAD

IMI
Hydronic Engineering

REVIT

© KOMFORT

Спасибо за внимание!

*Engineering
GREAT
Solutions*

 IMI PNEUMATEX

 IMI TA

 IMI HEIMEIER