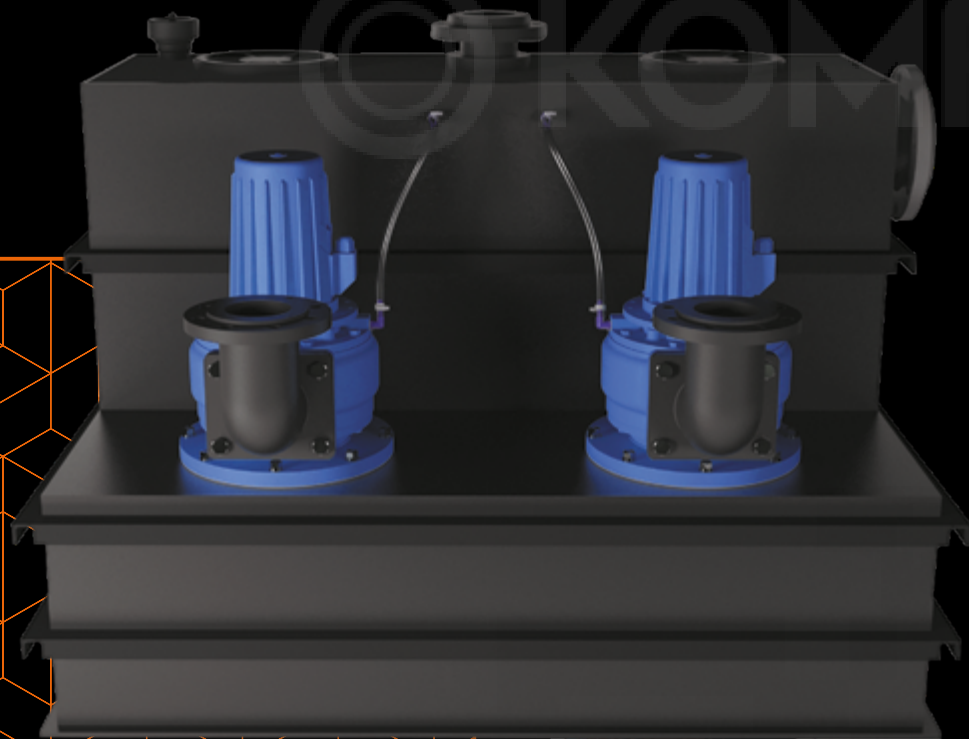




SANICUBIC[®] 2SC

КАНАЛИЗАЦИОННАЯ НАСОСНАЯ СТАНЦИЯ



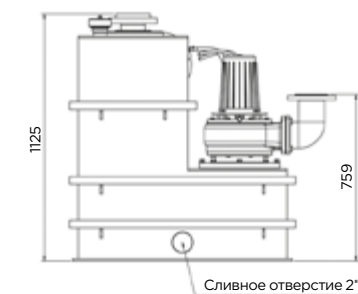
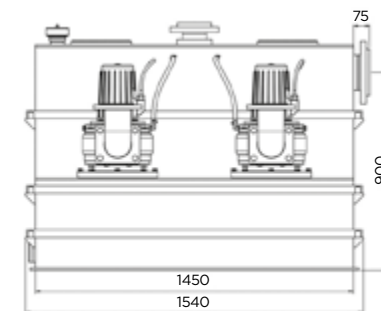
ПРИМЕНЕНИЕ

Туалеты, ванные комнаты, кухни
и прачечные

22 м



24



ПРЕИМУЩЕСТВА

- Высокая производительность: два трехфазных двигателя с турбиной SINGLE CHANNEL
- Большой резервуар и полезный объем
- Откачивание стоков с отходами до 80 мм без засоров (версии 3.0 & 4.0 кВт) или 100 мм (версии 5.5 & 7.5 кВт)
- Удобное устройство управления входит в комплект

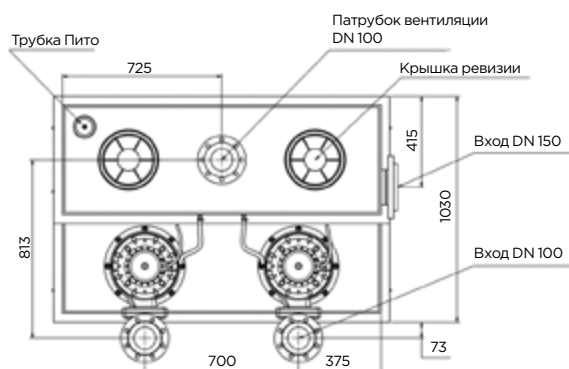
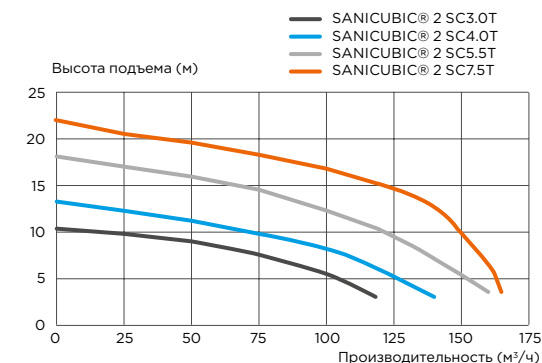
ВОЗМОЖНОЕ ПРИМЕНЕНИЕ

- Отведение бытовых сточных вод от многоквартирных зданий, жилых районов, больниц, школ и т.д.
- Сооружения, где требуется непрерывное водоотведение

ХАРАКТЕРИСТИКИ

- Пластиковый резервуар
- Насос оснащен напорным фланцем DN 100
- Боковой вход с фланцем DN 150
- Возможность подключения 1 1/2" мембранного ручного насоса
- Пуск треугольник-звезда для двигателя 7,5 кВт
- Максимальная рабочая температура 55°C
- Режим работы S3 — 40%
- Настраиваемый уровень сигнализации

ГРАФИК ПРОИЗВОДИТЕЛЬНОСТИ



| НАИМЕНОВАНИЕ | ЕАН | ЗАВОДСКОЙ АРТИКУЛ | СИСТЕМА | ОБЪЕМ РЕЗЕРВУАРА (Л) | ПОЛЕЗНЫЙ ОБЪЕМ (Л) | НАПЯЖЕНИЕ (В) | МОЩНОСТЬ P1 (Вт) | МОЩНОСТЬ P2 (Вт) | ЧАСТОТА (Гц) | I НОМ (А) | ОБ/МИН | КЛАСС ЗАЩИТЫ | Q MAX (М³/Ч) | H MAX (М) | ВЕС (КГ) | БЛОК УПРАВЛЕНИЯ | КЛАСС ЗАЩИТЫ БЛОКА | СИГНАЛИЗАЦИЯ |
|---------------------|-------------------|-------------------|----------------|----------------------|--------------------|---------------|------------------|------------------|--------------|-----------|--------|--------------|--------------|-----------|----------|-----------------|--------------------|--------------------|
| SANICUBIC 2 SC3.0 T | 3 308 815 079 073 | CUBIC2SC3.0T | Single Channel | 1000 | 500 | 400 | 2x4000 | 3000 | 50/60 | 2x6,9 | 1400 | IP 57 | 120 | 10 | 370 | ZPS1 | IP65 | Внешняя, проводная |
| SANICUBIC 2 SC4.0 T | 3 308 815 079 080 | CUBIC2SC4.0T | | | | | 2x5500 | 4000 | | 2x11,2 | | | 140 | 13 | 385 | | | |
| SANICUBIC 2 SC5.5 T | 3 308 815 079 097 | CUBIC2SC5.5T | | | | | 2x6300 | 5500 | | 2x12,1 | | | 160 | 18 | 400 | | | |
| SANICUBIC 2 SC7.5 T | 3 308 815 079 103 | CUBIC2SC7.5T | | | | | 2x8700 | 7500 | | 2x16,9 | | | 165 | 22 | 425 | | | |