



Насос **SANIACCESS® Pump** для откачивания грязных стоков от кухни и ванной комнаты. Легкий доступ для обслуживания и ремонта насоса.



# SANIACCESS® PUMP



**Возможное подключение:** посудомоечная машина, стиральная машина, умывальник, ванна, душ, биде

**Рекомендуемый диаметр труб для откачивания:** 32 мм

**Допустимая температура использованных вод:** 35 °C (макс. до 75 °C – 5 минут)

**Максимальная производительность:** 80 л/мин

**Объем резервуара:** 11,7 л

**Напряжение:** 220–240 В / 50 Гц

**Потребляемая мощность:** 400 Вт

**Вес:** 7,2 кг

**Размеры Д x Г x В:** 494 x 169 x 267 мм

**Аксессуары:** внешний съемный обратный клапан, угольный фильтр

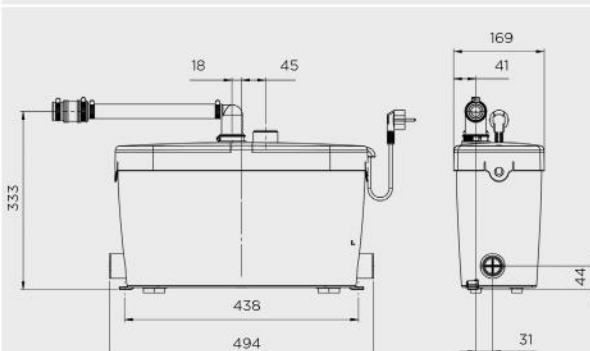
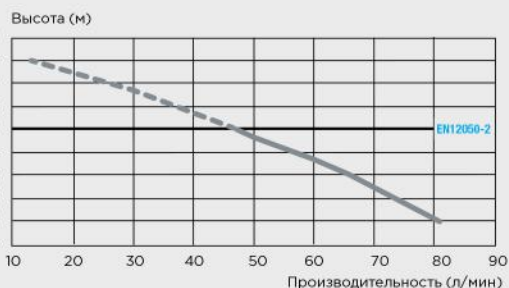
**ОТКАЧИВАНИЕ ПО ВЕРТИКАЛИ И ПО ГОРИЗОНТАЛИ:**

↑ 5 М → 50 М



### Двойной доступ

- К системе измельчения для легкого удаления любого постороннего объекта
- К электрической части для периодического обслуживания



### ПРЕИМУЩЕСТВА

- Двойной доступ к насосу
- Технология «Silence»