



Насос **SANIACCESS® 1** предназначен для подключения унитаза. Легкий доступ для обслуживания и ремонта насоса.



SANIACCESS® 1



Возможное подключение: унитаза

Рекомендуемый диаметр труб для откачивания:
от 22 до 32 мм

Допустимая температура использованных вод:
35 °C (макс. до 50 °C)

Напряжение: 220–240 В / 50 Гц

Потребляемая мощность: 400 Вт

Вес: 6,6 кг

Размеры: Д x Г x В : 392 x 166 x 268 мм

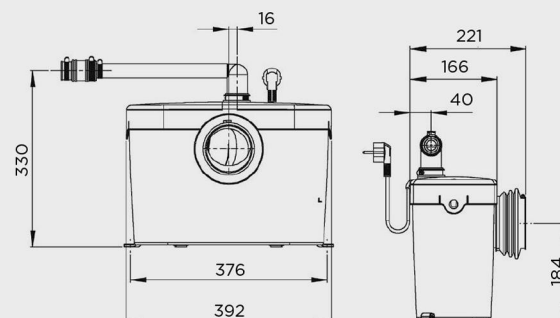
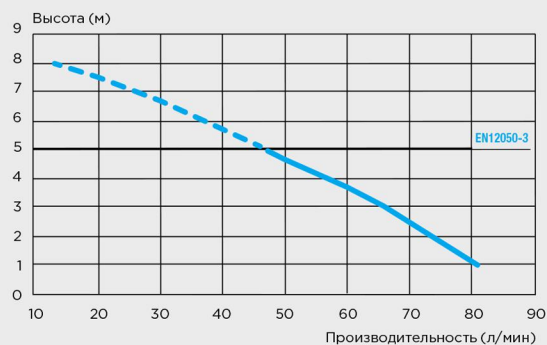
Аксессуары: внешний съемный обратный клапан, угольный фильтр

Двойной доступ

- ➔ К системе измельчения для легкого удаления любого постороннего объекта
- ➔ К электрической части для периодического обслуживания



ОТКАЧИВАНИЕ ПО ВЕРТИКАЛИ
И ПО ГОРИЗОНТАЛИ: ↑ 5 М → 100 М



ПРЕИМУЩЕСТВА

- Двойной доступ: к системе измельчения и электрической части без демонтажа насоса
- Технология «Silence»