

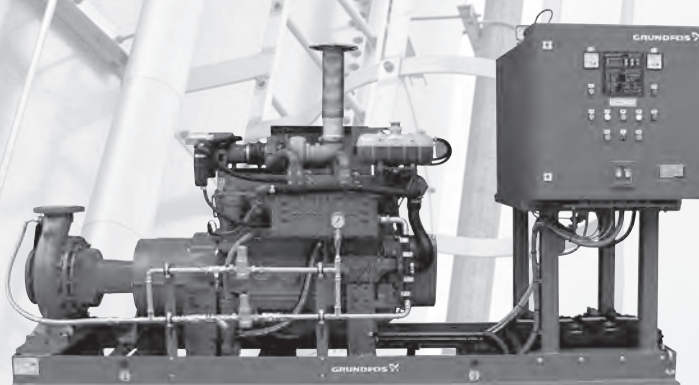
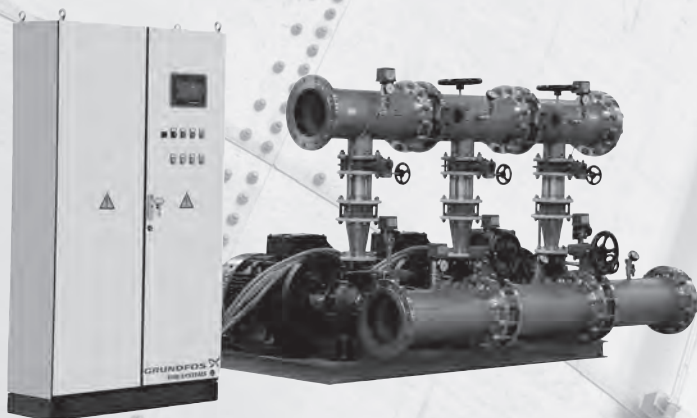
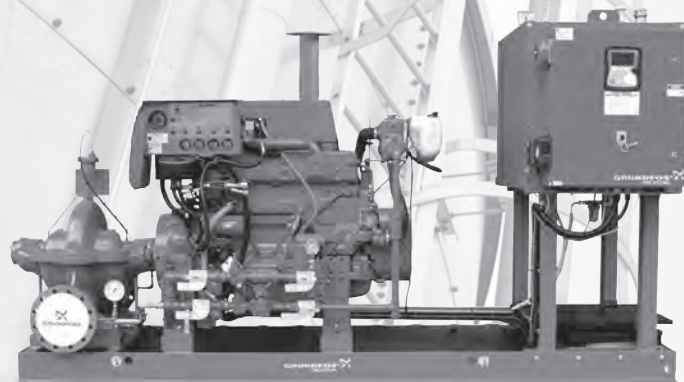
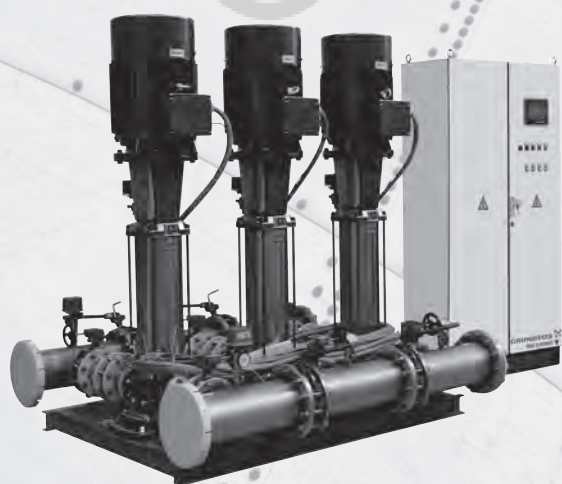
Hydro MX-A/V

Fire NKF

Fire HSEF

Установки пожаротушения

© KOMFORT



© KOMFORT

**Установки пожаротушения Hydro MX-A/V,
соответствующие российским нормам**

1. Общие сведения	4
Hydro MX-A	4
Hydro MX-V	4
Соответствие стандартам	4
Общие характеристики	5
Комплект поставки	5
Типовое обозначение	5
Фирменная табличка	5
Поля характеристик модельного ряда установок пожаротушения Hydro MX-A/V	6
Компоновка насосной установки Hydro MX-A	7
Компоновка насосной установки Hydro MX-V	8
Общая принципиальная схема установок пожаротушения Hydro MX-A/V	9
2. Прибор управления пожарный Control MX-II	10
Общие сведения	10
Световая и графическая индикация на передней панели	11
Параметры работы насосов, управляемых ППУ Control MX-II	11
Режимы работы установки Hydro MX-A/V	12
Общий алгоритм работы установки пожаротушения	12
Алгоритмы работы при разных вариантах запуска	13
Удаленная работа с ППУ Control MX-II	14
3. Дополнительное оборудование и опции	15
Жокей-насос	15
Дренажный насос	16
Задвижки с электроприводом	16
Концевые выключатели затворов	16
Опции для установок Hydro MX-A/V	16
Опции для ППУ Control MX-II	16
4. Графики рабочих характеристик	17
Hydro MX-A/V CR 10	17
Hydro MX-A/V CR 15	21
Hydro MX-A/V CR 20	25
Hydro MX-A/V CR 32	28
Hydro MX-A/V CR 45	33
Hydro MX-A/V CR 64	36
Hydro MX-A/V CR 95	40
Hydro MX-A/V CR 125	43
Hydro MX-A/V CR 155	46
Hydro MX-A NB 80	50
5. Габаритные и присоединительные размеры	61
Hydro MX-A 1/1 CR	61
Hydro MX-A 2/1 CR	63
Hydro MX-V 1/1 CR	65
Hydro MX-V 2/1 CR	67
Hydro MX-A 1/1 NB	69
Hydro MX-A 2/1 NB	70
6. Габаритные размеры рам-оснований	71

**Установки пожаротушения Fire NKF,
сертифицированные VdS (Германия)**

1. Общие сведения	86
2. Общие сведения о VdS	87
3. Описание изделия	91
Типовое обозначение	91
Фирменная табличка	91
Компоновка насосной установки	92
Насос	93
Конструкция насоса	93
Электрический двигатель	95
Дизельный двигатель	95
Шкаф управления	97
4. Условия эксплуатации	98

**Установки пожаротушения Fire HSEF,
сертифицированные FM (США)**

1. Общие сведения	101
2. Общие сведения о стандартах NFPA и FM	102
3. Описание изделия	107
Типовое обозначение	107
Фирменная табличка	108
Компоновка насосной установки	108
Насос	109
Конструкция насоса	109
Электрический двигатель	111
Дизельный двигатель	111
Шкаф управления	113
4. Условия эксплуатации	117
Grundfos Product Center (GPC)	120

Установки пожаротушения Hydro MX-A/V, соответствующие российским нормам

1. Общие сведения

Комплектные насосные установки Grundfos Hydro MX-A/V предназначены для применения в спринклерных и дренчерных автоматических системах водяного и пенного пожаротушения, а также в системах с гидрантами.

Среди объектов, защищаемых установками Hydro MX-A/V, могут быть:

- жилые здания различной этажности,
- торгово-развлекательные комплексы,
- производственные и складские помещения,
- объекты культурно-социального назначения.

Hydro MX-A

Установки пожаротушения Grundfos Hydro MX-A разработаны с учетом требований свода правил СП5 и предназначены преимущественно для применения в системах автоматического пожаротушения.

В данных системах в качестве источника водоснабжения используются открытые водоемы, пожарные резервуары или водопроводы различного назначения. Ввиду возникающих усложненных условий всасывания в данных установках применяются трубопроводы увеличенного диаметра для сохранения требуемых скоростей потока жидкости. В качестве инициирующих пуск установки устройств используются два сертифицированных реле давления, а так же во всасывающем и напорном трубопроводах смонтированы отсечные задвижки.



Рис. 1 Внешний вид установки пожаротушения Hydro MX-A

Hydro MX-V

Установки пожаротушения Grundfos Hydro MX-V разработаны с учетом требований свода правил СП10 и предназначены преимущественно для применения в системах внутреннего противопожарного водопровода.

В данных системах в качестве источника водоснабжения чаще всего используется городская сеть с гарантированным подпором, ввиду чего условия на всасывающей стороне позволяют использовать меньшие диаметры трубопроводов. В качестве инициирующих пуск установки устройств используются два датчика давления. По умолчанию отсечных задвижек на коллекторах в данном типе установок нет, но они могут быть предустановлены в качестве опции.



Рис. 2 Внешний вид установки пожаротушения Hydro MX-V

Общие принципиальные схемы и компоновка установок пожаротушения Hydro MX-A/V приведены далее в соответствующих разделах.

Соответствие стандартам

Комплектные насосные установки для систем пожаротушения Hydro MX-A/V разработаны с учетом требований действующих стандартов, применимых к данному типу оборудования, и имеют соответствующие подтверждающие сертификаты.

Общие характеристики

Графики рабочих характеристик и габаритные размеры установок представлены далее в соответствующих разделах. Технические данные конкретной установки отображены на фирменной табличке.

Температура жидкости [°C]	от +5 до +60
Перекачиваемая жидкость	Взрывобезопасная, не содержащая абразивных и волокнистых включений, химически нейтральная к материалам установки
Температура окружающей среды [°C]	от +5 до +40
Относительная влажность воздуха, не более [%]	80
Рабочее давление PN [бар]	16 (25 по запросу)
Максимальный уровень шума установки [дБ(A)]	80
Степень защиты	IP54
Способ пуска электродвигателя	При силе тока насоса: • до 13 А - DOL (прямой) • выше 13 А - SD («звезда-треугольник»)
Напряжение питания	2 ввода 3 x 380 В, 50 Гц
Тип кабеля ввода питания	При силе тока оборудования: • до 100 А - пятижильный (L1, L2, L3, PE, N) • более 100 А - четырехжильный (L1, L2, L3, PE)

Комплект поставки

В комплектацию установок пожаротушения Grundfos Hydro MX-A/V стандартно входят:

- 1 или 2 основных пожарных насоса CR или NB,
- 1 или 2 резервных пожарных насоса CR или NB,
- Прибор управления пожарный (ППУ) Control MX-II,
- Устройство Дистанционного Пуска (УДП),
- Трубная обвязка,
- Комплект контрольно-измерительной аппаратуры,
- Комплект запорной арматуры,
- Рамы-основания гидравлической части и прибора управления пожарного Control MX-II.

В стандартной комплектации ППУ Control MX-II обеспечивает возможность управления дополнительным оборудованием:

- Жокей-насос (сила тока до 6 А),
- Задвижка с электроприводом (3x380В, сила тока до 1 А).

Опционально доступно:

- Возможность управления дренажным насосом.
- Возможность управления дополнительными задвижками с электроприводом
- Удаленная панель диспетчеризации (УПД) - обеспечивает полное дублирование функционала панели управления ППУ Control MX-II и имеет более высокий приоритет.

Подробнее о дополнительном оборудовании и доступных опциях указано в разделе «Дополнительное оборудование и опции».

Типовое обозначение

Hydro MX	-A	1 / 1	CR 32-4	OPS
Типовой ряд				
Вариант гидравлического исполнения:				
A: установки с реле давления в качестве инициирующего устройства и ППУ Control MX-II				
V: установки с датчиками давления в качестве инициирующего устройства и ППУ Control MX-II				
Количество основных насосов				
Количество резервных насосов				
Тип установленных насосов				
OPS: обозначение комплектации опций (если имеются)				

Фирменная табличка

На основании установки нанесена фирменная табличка, содержащая основные технические данные.

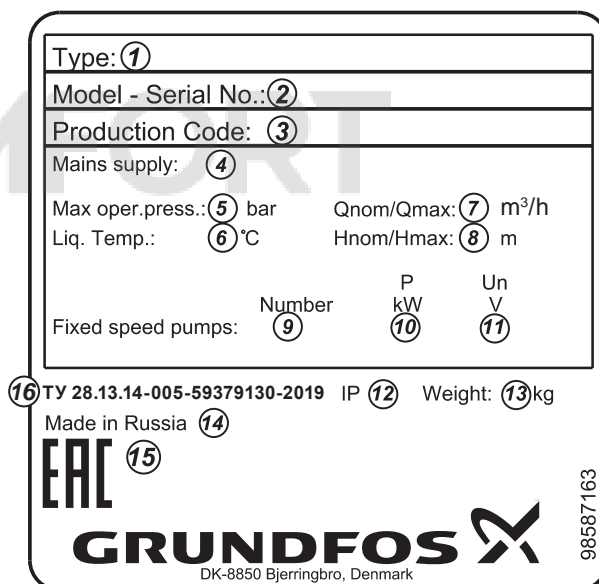


Рис. 3 Пример фирменной таблички установки Hydro MX-A/V

Поз.	Описание
1	Условное типовое обозначение установки
2	Условное обозначение модели, серийный номер
3	Код производства, P2 ГГНН (P2 – обозначение завода Grundfos Россия, ГГ – год изготовления, НН – неделя изготовления)
4	Напряжение питания, В и частота тока, Гц
5	Максимальное рабочее давление, бар
6	Температура перекачиваемой жидкости, °C
7	Подача номинальная/максимальная, м³/час
8	Напор номинальный/максимальный, м
9	Количество насосов, шт
10	Мощность насоса, кВт
11	Сетевое напряжение, В
12	Степень защиты
13	Масса нетто
14	Страна-изготовитель
15	Знак обращения на рынке
16	Обозначение ТУ

Поля характеристик модельного ряда установок пожаротушения Hydro MX-A/V

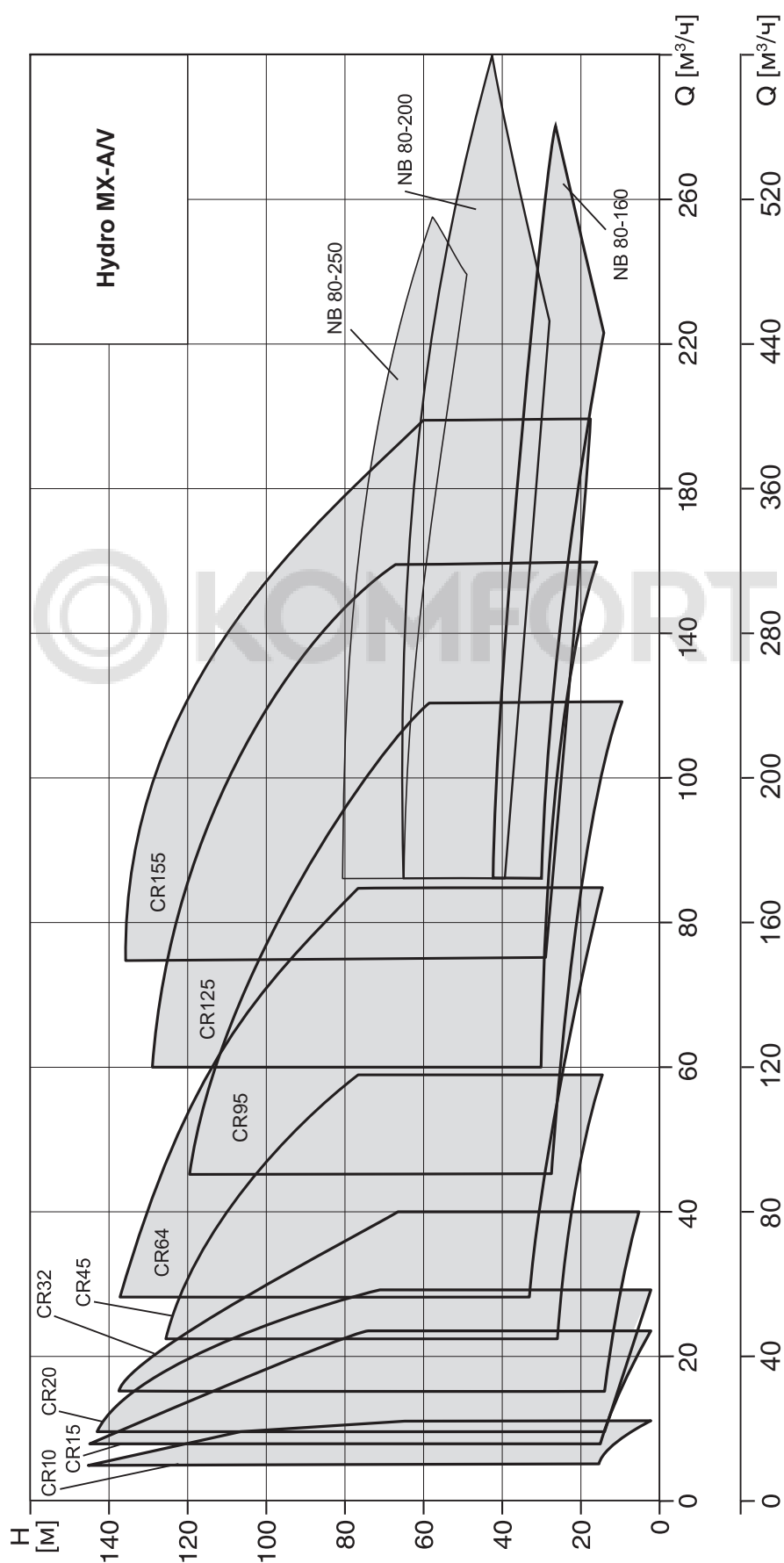


Рис. 4 Поля характеристик установок пожаротушения Hydro MX-A/V (верхняя шкала расхода – для установок с одним основным пожарным насосом, нижняя – для установок с 2-мя основными пожарными насосами)

Компоновка насосной установки Hydro MX-A

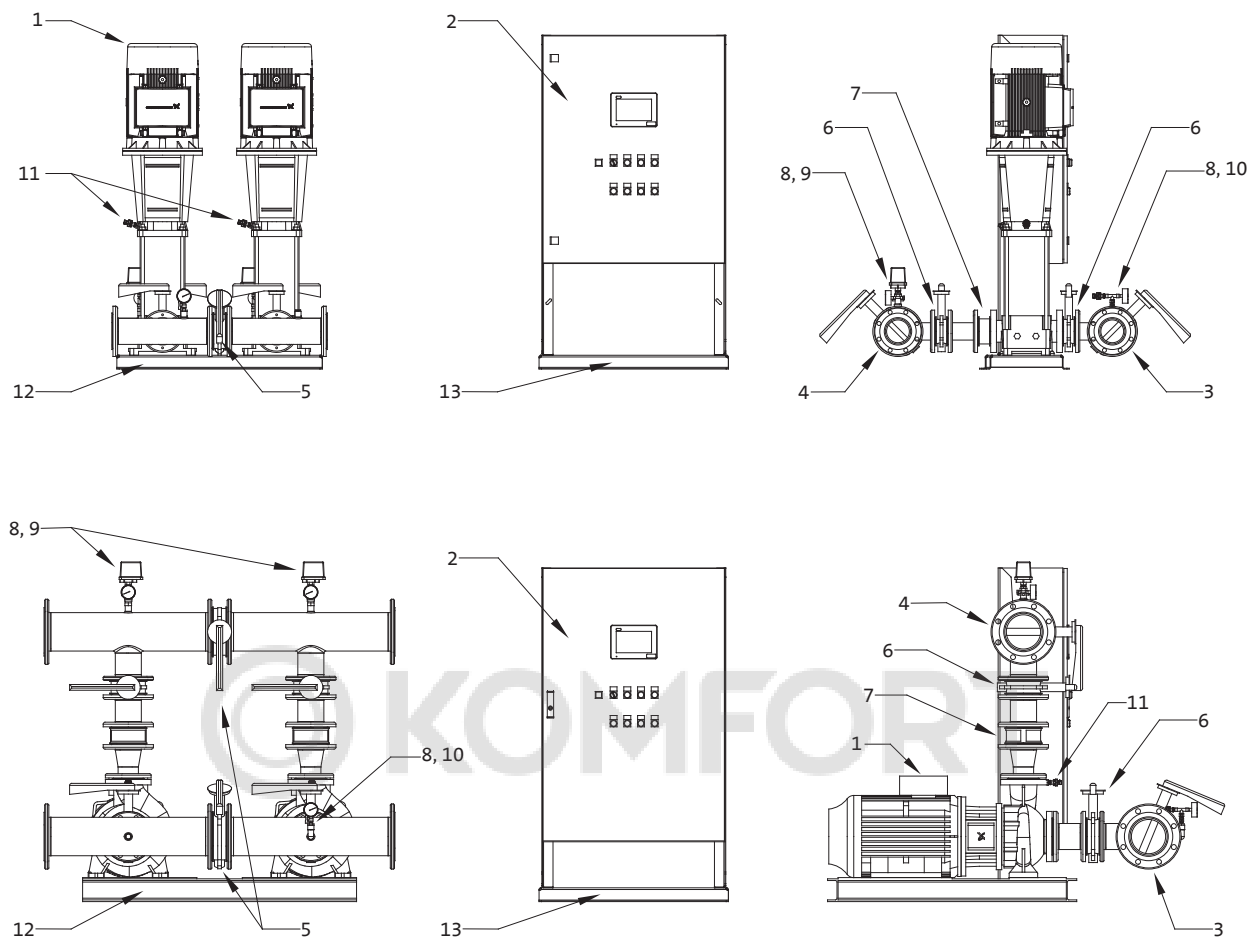


Рис. 5 Внешний вид установки Hydro MX-A на примере системы с одним основным и одним резервным насосами CR и NB

№	Наименование	Количество		Материал
		Модель 1/1:	Модель 2/1 или 1/2:	
1	Насос CR или NB	2	3	Нержавеющая сталь, чугун
2	Прибор управления пожарный Control MX-II	1		Корпус - сталь
3	Всасывающий коллектор	1		Нержавеющая сталь
4	Напорный коллектор	1		Нержавеющая сталь
5	Задвижки на коллекторе	Модель 1/1: 2 Модель 2/1 или 1/2: 4		Нержавеющая сталь, чугун
6	Задвижки до и после насоса	Модель 1/1: 4 Модель 2/1 или 1/2: 6		Нержавеющая сталь, чугун
7	Обратный клапан	Модель 1/1: 2 Модель 2/1 или 1/2: 3		Полиоксиметилен (POM)
8	Манометр	3		Латунь
9	Реле давления для инициализации пуска	2		Алюминий, латунь
10	Датчик давления для определения подпора установки	1		Нержавеющая сталь
11	Датчик давления для определения выхода на режим каждого насоса	Модель 1/1: 2 Модель 2/1 или 1/2: 3		Нержавеющая сталь
12	Рама-основание гидравлической части	1		Оцинкованная сталь
13	Рама-основание прибора управления пожарного Control MX-II	1		Оцинкованная сталь

Компоновка насосной установки Hydro MX-V

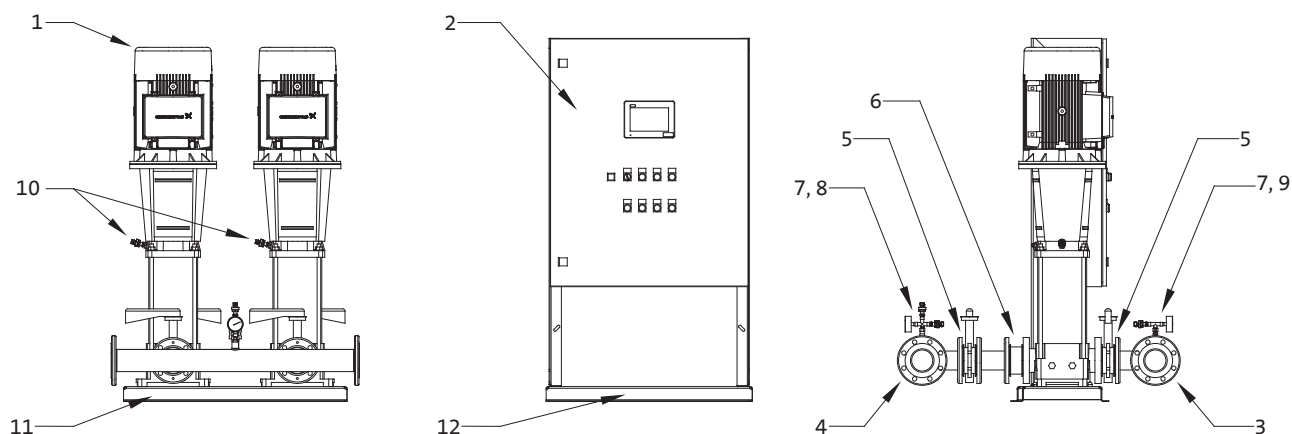


Рис. 6 Внешний вид установки Hydro MX-V на примере системы с одним основным и одним резервным насосами CR

№	Наименование	Количество	Материал
1	Насос CR	Модель 1/1: 2	Нержавеющая сталь, чугун
		Модель 2/1 или 1/2: 3	
2	Прибор управления пожарный Control MX-II	1	Корпус - сталь
3	Всасывающий коллектор	1	Нержавеющая сталь
4	Напорный коллектор	1	Нержавеющая сталь
5	Задвижки до и после насоса	Модель 1/1: 4	Нержавеющая сталь, чугун
		Модель 2/1 или 1/2: 6	
6	Обратный клапан	Модель 1/1: 2	Полиоксиметилен (POM)
		Модель 2/1 или 1/2: 3	
7	Манометр	2	Латунь
8	Датчик давления для инициализации пуска	2	Алюминий, латунь
9	Датчик давления для определения подпора установки	1	Нержавеющая сталь
10	Датчик давления для определения выхода на режим каждого насоса	Модель 1/1: 2	Нержавеющая сталь
		Модель 2/1 или 1/2: 3	
11	Рама-основание гидравлической части	1	Оцинкованная сталь
12	Рама-основание прибора управления пожарного Control MX-II	1	Оцинкованная сталь

Общая принципиальная схема установок пожаротушения Hydro MX-A/V

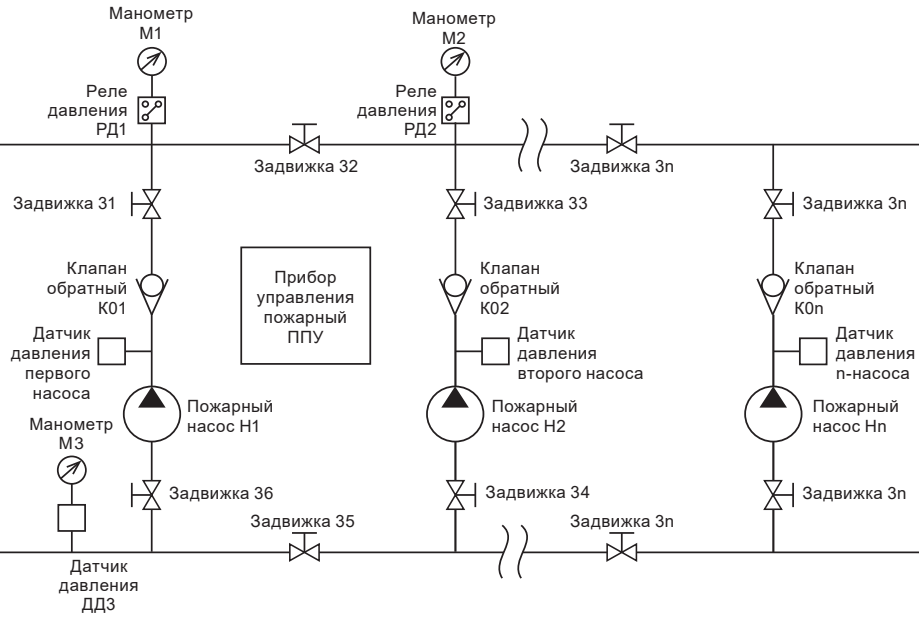


Рис. 7 Общая принципиальная схема установки Hydro MX-A

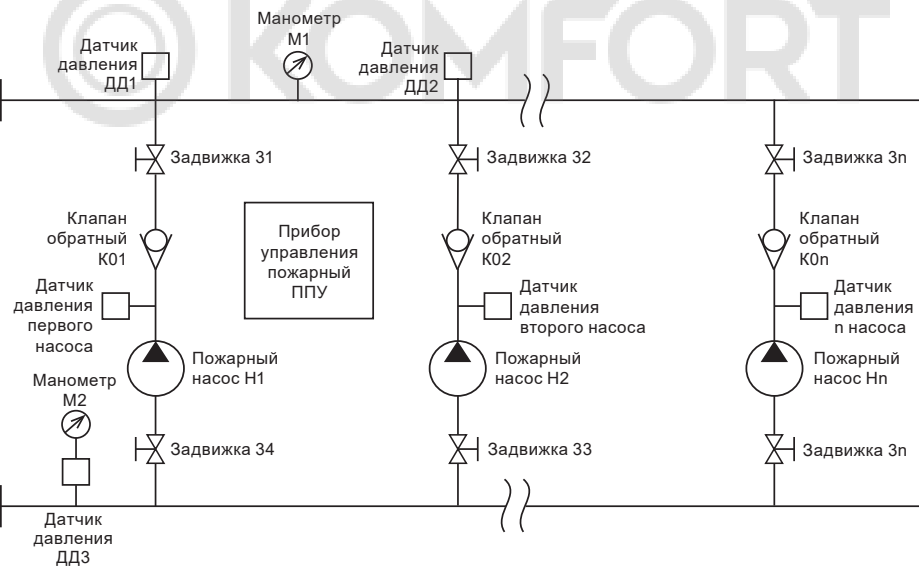


Рис. 8 Общая принципиальная схема установки Hydro MX-V

2. Прибор управления пожарный Control MX-II



Рис. 9 ППУ Control MX-II

Прибор управления пожарный (ППУ) Control MX-II предназначен для запуска установки пожаротушения, а также для обеспечения контроля и управления элементами системы пожаротушения:

- пожарными насосами;
- жockey-насосом;
- дренажным насосом (опционально);
- задвижками с электроприводами (опционально - до 4-х штук).

Так же ППУ Control MX-II позволяет передавать собранную информацию (по протоколу Modbus или через программируемые сухие контакты) напрямую в пункт централизованного наблюдения или в помещение с персоналом, ведущим круглосуточное дежурство.

Для полного дублирования панели управления основного шкафа Control MX-II в качестве принадлежности поставляется Удаленная панель диспетчеризации (УПД).

Общие сведения

Прибор управления пожарный Control MX-II обеспечивает выполнение следующих функций:

- установку времени задержки пуска;
- возможность приостановки отсчета времени задержки пуска с последующим его восстановлением;
- проверку давления на выходе отдельного насоса;
- защиту органов управления от несанкционированного доступа;
- хранение информации о событиях в журнале (удаление информации о событиях доступно только представителям завода-изготовителя);
- проверку давления в напорном трубопроводе перед включением;
- автоматический пуск основных насосов;
- защиту основных насосов от КЗ и токов перегрузки;

- автоматический пуск резервных насосов в случае отказа или невыхода основных насосов на режим в течение заданного времени;
- ручное отключение автоматического пуска насосов с сохранением возможности ручного пуска;
- автоматический пуск и отключение дренажного насоса (опционально);
- защиту дренажного насоса от КЗ (при наличии);
- индикацию состояния (вкл./выкл./авария) дренажного насоса (при наличии);
- автоматический, ручной пуск и отключение жockey-насоса;
- защиту жockey-насоса от КЗ;
- индикацию состояния (вкл./выкл./авария) жockey-насоса;
- автоматическое включение электропривода запорной арматуры;
- управление до 4-х электрических задвижек (опционально);
- ручное отключение звуковой сигнализации при сохранении световой индикации;
- формирование сигнала о пуске системы противопожарной защиты и неисправности для дальнейшей передачи сигналов во внешние цепи;
- автоматическое переключение ППУ с основного ввода электроснабжения защищаемого объекта на резервный ввод при исчезновении напряжения на основном вводе и автоматическое переключение обратно при восстановлении напряжения на основном вводе без формирования ложных сигналов;
- световую и текстовую индикацию о неисправности электрических цепей устройств, предназначенных для управления пожарными насосами и технологическим оборудованием;
- возможность передачи информации о состоянии системы по протоколу Modbus RTU или с помощью релейных выходов;
- автоматический контроль проводных информационных линий на обрыв и КЗ в дежурном режиме;
- автоматический контроль проводных линий питания на обрыв в дежурном режиме;
- возможность постоянного отключения функции управления дренажным насосом;
- возможность постоянного отключения функции управления жockey-насосом;
- возможность постоянного отключения функции управления одной задвижкой с электроприводом;
- изменение адреса сети диспетчеризации Modbus;
- возможность подключения устройства дистанционного пуска (УДП);
- возможность подключения удаленной панели диспетчеризации (УПД).

Световая и графическая индикация на передней панели

Изменение состояния системы отображается на передней панели ППУ с помощью световой индикации и графической индикации на панели оператора. На передней панели расположены следующие сигнальные лампы:

- «Пожар» (красного цвета);
- «Пуск» (красного цвета);
- «Питание» (зеленого цвета);
- «Неисправность» (желтого цвета);
- «Останов» (желтого цвета);
- «Автоматика отключена» (желтого цвета);
- «Звук отключен» (желтого цвета).

Все световые сигналы на передней панели ППУ дублируются текстом на панели оператора.

На панели оператора также отображается:

- Режим работы системы (Автоматический/Автоматика отключена (ручной)/Блокировка пуска);
- Задержка времени пуска системы, приостановка/возобновление отсчета времени до пуска;
- Режим работы насоса (Пуск/Остановлен/Авария);
- Состояние дренажного насоса (Пуск/Остановлен/Авария);
- Состояние жockey-насоса (Пуск/Остановлен/Авария);
- Состояние 1-й задвижки с электроприводом (Открыта/Закрыта/Авария);
- Состояние 2–4-ой задвижки с электроприводом (опционально);
- Переключение с основного ввода питания на резервный.

Звуковой сигнал

Формирование звукового сигнала с возможностью отключения, но с сохранением световой индикации об аварии, происходит при подаче ППУ следующих сигналов (в порядке приоритета):

- «Пуск» (активен в постоянном режиме);
- «Пожар» (импульсный режим с периодом 0,2 сек);
- «Внимание» (импульсный режим с периодом 0,2 сек);
- «Неисправность» (импульсный режим с периодом 1 сек).

Параметры работы насосов, управляемых ППУ Control MX-II

Основной насос

Отслеживаемые параметры:

- короткое замыкание и перегрузки по току (автомат защиты двигателя соответствующего насоса, доп. контакт);
- нехватка давления на выходе из насоса (датчик давления соответствующего насоса).

Параметры запуска насоса:

- сигнал «Пуск» (в зависимости от выбранного варианта запуска);

- короткое замыкание или перегрузка по току предыдущего основного насоса (при его наличии);
- нехватка давления на выходе предыдущего основного насоса (при его наличии, датчик давления соответствующего насоса);
- нехватка давления в напорном коллекторе при пуске первого по очереди основного насоса (2 ИУ (Иницирующих устройства) на напорном коллекторе, сигнал отсутствия давления по схеме «ИЛИ», в зависимости от выбранного варианта запуска) или после пуска предыдущего по очереди основного насоса по истечению времени выхода на режим, настраиваемого с панели оператора (2 ИУ на напорном коллекторе, сигнал отсутствия давления по схеме «И»).

Параметры отключения основного насоса:

- короткое замыкание или перегрузка по току в цепи питания насоса;
- нехватка давления на выходе из насоса (датчик давления соответствующего насоса);
- нехватка давления в напорном коллекторе (2 ИУ на напорном коллекторе, сигнал отсутствия давления по схеме «И»). Происходит отключение первого основного насоса при условии безаварийной работы всех основных насосов в течение времени выхода на режим, настраиваемого с панели оператора, после пуска последнего из них.

Резервный насос

Отслеживаемые параметры:

- короткое замыкание в цепи питания насоса;
- нехватка давления на выходе из насоса (датчик давления соответствующего насоса).

Параметры запуска:

- отключение (в соответствии с параметрами отключения) любого основного насоса, при условии, что были выданы сигналы на запуск всех основных насосов. После отключения любого основного насоса запускается первый по очереди резервный насос;
- нехватка давления на выходе предыдущего резервного насоса (датчик давления соответствующего насоса);
- нехватка давления в напорном коллекторе по истечению времени выхода на режим, настраиваемого с панели оператора, после запуска предыдущего резервного насоса (2 ИУ на напорном коллекторе, сигнал отсутствия давления по схеме «И»).

Параметры ошибки резервного насоса (останов насоса не происходит):

- нехватка давления на выходе из насоса (датчик давления соответствующего насоса);
- нехватка давления в напорном коллекторе по истечению времени выхода на режим, настраиваемого с панели оператора, после запуска текущего резервного насоса (ИУ1, ИУ2 на напорном коллекторе, сигнал отсутствия давления по схеме «И»).

Параметры останова резервного насоса:

- короткое замыкание в цепи питания насоса.

Режимы работы установки Hydro MX-A/V

Режим «Автоматический»

В автоматическом режиме установка принимает внешние сигналы и сигнал на запуск алгоритма пожаротушения.

Режим «Автоматика отключена»

При активации режима на двери ППУ загорается лампочка «Автоматика отключена».

В режиме «Автоматика отключена» возможны:

- пуск/останов основных насосов;
- пуск/останов резервных насосов;
- пуск/останов жockey-насоса;
- пуск/останов дренажного насоса;
- открытие/закрытие задвижек с электрическим приводом.

Одновременное включение основных и резервных насосов не допускается.

Режим «Блокировка пуска»

При переводе в этот режим система осуществляет только прием и сохранение информации без осуществления каких-либо действий. Отключение режима осуществляется только через панель оператора.

Общий алгоритм работы установки пожаротушения

0. При подключении жockey-насоса и/или дренажного насоса:

Жockey-насос поддерживает давление в водозаполненном трубопроводе системы пожаротушения.

ППУ Control MX-II с помощью поплавкового реле и дренажного насоса контролирует уровень воды в дренажном приемке помещения, где смонтирована установка пожаротушения.

1. При возникновении условий, выполняющих требования одного из трёх режимов запуска (см. «Варианты запуска» далее), ППУ Control MX-II начинает обработку алгоритма пожаротушения.
2. В автоматическом режиме начинается отсчёт времени до пуска. Если трёхпозиционный переключатель установлен в положении «Ручной Пуск», то запуск установки пожаротушения осуществляется без отсчёта.
3. Происходит последовательный запуск основных насосов.
4. При подключении задвижек с электроприводом: отправляется сигнал на открытие/закрытие задвижек с электроприводом с учетом выставленной задержки.
5. ППУ Control MX-II отслеживает параметры работы насосов.
6. В случае выхода из строя или отключения основных насосов, запускаются резервные насосы. Резервные насосы не отключаются ни при каких обстоятельствах.

7. По умолчанию отключение установки пожаротушения производится вручную. При этом существует возможность автоматического отключения при достижении максимального давления с учетом времени задержки отключения.

Варианты запуска

В ППУ Control MX-II существует возможность выбора из трёх вариантов запуска системы пожаротушения:

1. Запуск по внешнему сигналу и падению давления от одного из Иницирующих устройств (Реле давления или Датчика давления - далее по тексту ИУ) на напорном коллекторе установки пожаротушения

Для запуска первого по порядку основного насоса необходимо наличие импульсного сигнала (замкнутый беспотенциальный контакт) на запуск, подведенного к клеммам «Пуск» и сигнал о падении давления в напорном коллекторе, фиксируемый одним из двух ИУ, установленным на напорном коллекторе и подключенным по схеме «ИЛИ».

2. Запуск только по внешнему сигналу

Для запуска первого по порядку основного насоса необходимо наличие только дискретного сигнала на запуск, подаваемого на клеммы «Пуск». Сигналы по схеме «ИЛИ» от двух ИУ, установленных на напорном коллекторе, в данном случае необходимы только для дальнейшей отработки алгоритма пожаротушения (фиксация выхода на рабочий режим, возможный запуск резервных насосов).

3. Запуск только по падению давления от одного из ИУ на напорном коллекторе

Для запуска первого по порядку основного насоса необходимо наличие только сигнала о падении давления на напорном коллекторе от одного из двух ИУ.

При любом выбранном варианте запуска предусмотрена возможность безусловного пуска системы пожаротушения с помощью ручного трехпозиционного переключателя на двери ППУ или по сигналу, подведенному к клемме Дистанционный Пуск. При этом запуск первого по очереди основного насоса произойдет сразу же без задержки времени и вне зависимости от того, какой выбран вариант запуска системы.

Алгоритмы работы при разных вариантах запуска

Задержка пуска

Для каждого варианта запуска в ППУ Control MX-II существует возможность выставления задержки пуска от момента регистрации условия (условий) пуска до запуска первого по порядку основного насоса. По умолчанию данная задержка составляет 30 секунд с возможностью ее уменьшения/увеличения через панель оператора.

Автоматический пуск

1. В варианте запуска «внешний сигнал + падение давления», при подключении требуемого внешнего сигнала к клеммам «Пуск», система может быть запущена в автоматическом режиме. При поступлении сигнала на запуск, контроллер ППУ проверяет давление на выходе системы, при фиксации обоих условий запуска начинается отсчет времени до пуска (определяется заказчиком, по умолчанию 30 сек.). По истечении заданного промежутка времени начнется отработка алгоритма пожаротушения. В данном варианте запуска первый поступивший сигнал на запуск инициирует появление блока «Внимание» в меню «Состояние» на панели оператора контроллера. При регистрации второго подтверждающего сигнала на панели оператора в меню «Состояние» появляется блок «Пожар», подтверждающий фиксацию всех сигналов на запуск. После этого запускается обратный отсчет до пуска.

2. В варианте запуска «только внешний сигнал», при подключении требуемого внешнего сигнала к клеммам «Пуск», система может быть запущена в автоматическом режиме. При поступлении дискретного сигнала на запуск, контроллер ППУ начинает отсчет времени до пуска (определяется заказчиком, по умолчанию 30 сек.). По истечении заданного промежутка времени начнется отработка алгоритма пожаротушения. В данном варианте, при регистрации сигнала на запуск, на панели оператора в меню «Состояние» появляется блок «Пожар». После этого запускается обратный отсчет до пуска.
3. В варианте запуска «только падение давления», при отсутствии какого-либо подключения и/или сигналов на клеммах «Пуск», система может быть запущена в автоматическом режиме. При фиксации падения давления хотя бы одним ИУ, контроллер ППУ начинает отсчет времени до пуска (определяется заказчиком, по умолчанию 30 сек.). По истечении заданного промежутка времени начнется отработка алгоритма пожаротушения. В данном варианте, при регистрации сигнала на запуск, на панели оператора в меню «Состояние» появляется блок «Пожар». После этого запускается обратный отсчет до пуска.

Наглядно условия запуска представлены в таблице далее:

Условия запуска

Вариант режима запуска	Задержка пуска по умолчанию 30 секунд
1. Запуск по непрерывному или дискретному внешнему сигналу и падению давления от одного из ИУ на напорном коллекторе	Оба ИУ на напорном коллекторе подключены к ППУ, регистрируется падение давления или обрыв кабеля одного или двух ИУ, сигнал на запуск приходит на клемму «Пуск»
2. Запуск только по непрерывному или дискретному внешнему сигналу	Оба ИУ на напорном коллекторе подключены к ППУ (не участвуют в запуске системы, но отслеживают ее работу в дальнейшем), сигнал на запуск приходит на клемму «Пуск»
3. Запуск только по падению давления от одного из ИУ на напорном коллекторе	Оба ИУ на напорном коллекторе подключены к ППУ, регистрируется падение давления или обрыв кабеля одного или двух ИУ, внешние сигналы не используются

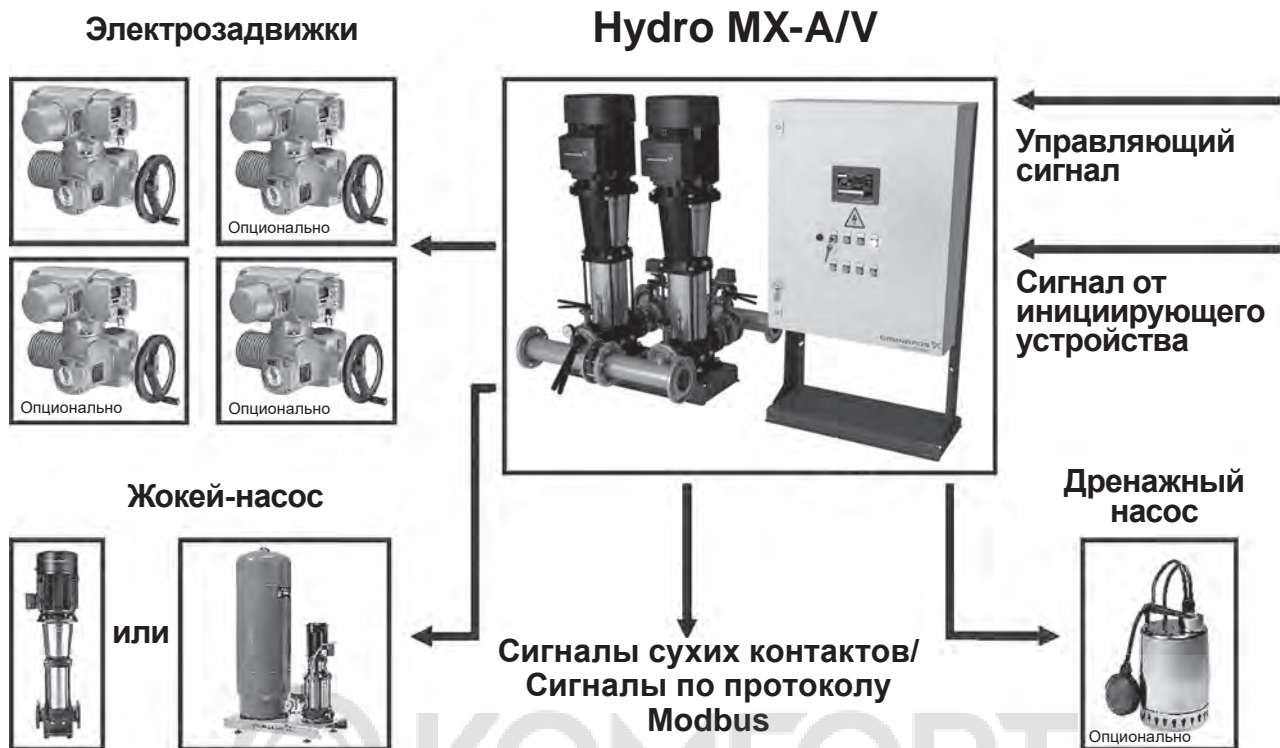


Рис. 10 Общая схема входящих и исходящих подключений

Удаленная работа с ППУ Control MX-II

Передача данных по протоколу Modbus

Управление установкой и получение информации о состоянии системы противопожарной защиты можно осуществлять через протоколы Modbus RTU и Modbus TCP. Подключение по протоколу Modbus TCP осуществляется непосредственно к контроллеру через порт Ethernet.

При подключении удаленной панели диспетчеризации (УПД) управление установкой и получение информации можно осуществлять только через протокол Modbus TCP.

Устройство дистанционного пуска (УДП)

УДП представляет из себя устройство, состоящее из корпуса, защитной крышки и приводного элемента (кнопки), и служит для инициации удаленного пуска системы пожаротушения, при этом удаленная отмена пуска с помощью УДП невозможна. В базовую комплектацию установки Hydro MX-A/V входит одно УДП.

Удаленная панель диспетчеризации (УПД)

Данное устройство доступно как отдельная принадлежность для установки Hydro MX-A/V и оснащено собственной панелью оператора, аналогичной основной панели в ППУ Control MX-II. Графическая и цветовая индикация, а также возможности управления аналогичны основной панели оператора. При этом данная панель имеет более высокий приоритет управления по сравнению с основной панелью, расположенной на ППУ Control MX-II.

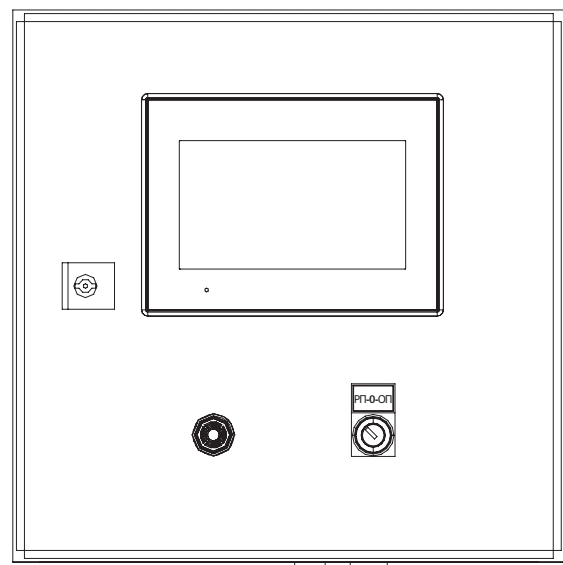


Рис. 11 Удалённая панель диспетчеризации

3. Дополнительное оборудование и опции

Жокей-насос

Жокей-насос предназначен для поддержания давления воды в системах спринклерного пожаротушения. Из опыта проектирования параметры жокей-насоса рекомендуется принимать по следующим зависимостям:

$$Q_{\text{жокея}} = 2-3 \text{ м}^3/\text{час, если } Q_{\text{пож. насоса}} \leq 100 \text{ м}^3/\text{ч}$$

$$Q_{\text{жокея}} = 3-4 \text{ м}^3/\text{час, если } Q_{\text{пож. насоса}} > 100 \text{ м}^3/\text{ч.}$$

Напор жокей-насоса должен превышать напор пожарного насоса в рабочей точке на 10 %, но не менее чем на 5 м.

Однако, в зависимости от тех или иных требований к проекту, может потребоваться установка жокей-насоса, обеспечивающего другие параметры.

Решение о выборе параметров жокей-насоса должен принимать специалист, проектирующий систему пожаротушения.

В автоматическом режиме работы установки Hydro MX-A/V жокей-насос запускается при замыкании сухого контакта жокей-насоса и отключается при размыкании этого контакта. В ручном режиме работы системы жокей-насос запускается и останавливается с панели оператора.

Информация о запуске/останове жокей-насоса, а также об авариях и неисправностях, выводится в область текстовых уведомлений на рабочей панели оператора. Информация о работе/неисправностях жокей-насоса сохраняется в журнале работы системы. Если система находится в режиме «Автоматический», то происходит автоматическое отключение жокей-насоса при запуске основного насоса. В ППУ существует возможность отключения управлением жокей-насосом.

ППУ Control MX-II в стандартной комплектации позволяет подключать жокей-насос с трехфазным электродвигателем с силой тока до 6 А включительно.

Опционально доступно увеличение максимальной силы тока подключаемых жокей-насосов до 30 А.

Вместе с установками Hydro MX-A/V в качестве жокей-насоса рекомендуется использовать насосы CR, как отдельно, так и в составе установки Hydro Solo FS.



Рис. 12 Насос CR в качестве жокей-насоса

Насосы CR оптимально подходят для применения в качестве жокей-насосов, поскольку обладают следующими преимуществами:

- развивают высокие напоры при относительно низких подачах;
- допускают частые включения-выключения (100–200 раз в час в зависимости от мощности двигателя);
- занимают мало места, благодаря вертикальной конструкции;
- имеют легкозаменяемые картриджные торцевые уплотнения.



Рис. 13 Установка Hydro Solo FS в качестве жокей-насоса

Установка Hydro Solo FS представляет собой вертикальный многоступенчатый центробежный насос серии CR и мембранный напорный бак, смонтированные на единой раме. Для обеспечения работы установки на раме также установлены:

- реле давления;
- манометр;
- напорный трубопровод с обратным клапаном;
- задвижка.

Дренажный насос

Дренажный насос обычно монтируется в помещении насосной установки и предназначен для удаления воды, собравшейся в приемке после опорожнения системы пожаротушения.

В автоматическом режиме работы дренажный насос запускается при замыкании сухого контакта поплавка дренажного насоса и отключается при размыкании этого контакта. В ручном режиме работы системы дренажный насос запускается и останавливается с панели оператора.

Информация о запуске/останове дренажного насоса, а также об авариях и неисправностях выводится в область текстовых уведомлений на рабочей панели оператора, а так же сохраняется в журнале работы установки.

Возможность управления дренажным насосом доступна как опция для установок пожаротушения Hydro MX-A/V. Стандартная опция позволяет подключать насосы с трехфазными электродвигателями с силой тока до 6 А включительно. Также доступно увеличение максимальной силы тока подключаемых дренажных насосов до 14 А.

В качестве дренажного насоса можно использовать насосы Grundfos серий Unilift AP, Unilift KP, DP, DWK, EF с трехфазными электродвигателями.



Рис. 14 Дренажные насосы Grundfos

Задвижки с электроприводом

По умолчанию в ППУ Control MX-II осуществляется управление одной электрозадвижкой (3х380 В, сила тока до 1 А включительно).

Доступны следующие опции:

- Увеличение силы тока задвижки до 5 А
- Замена напряжения питания базовой задвижки с 3х380 В на 1х220 В
- Подключение и управление дополнительной задвижкой 3х380 В или 1х220 В с силой тока до 1 А (максимум 4 задвижки)

Концевые выключатели затворов

В стандартном исполнении ППУ Control MX-II позволяет подключать концевые выключатели затворов. Выключатели в базовый комплект поставки установок Hydro MX-A/V не входят, комплектация концевыми выключателями доступна как опция.

Опции для установок Hydro MX-A/V

Для установок Hydro MX-A/V доступны следующие опции:

- Окраска насосов в красный цвет
- Увеличение длины кабелей
- Комплект промежуточных задвижек на напорном и всасывающем коллекторах (для Hydro MX-V)
- Комплектация установки затворами с концевыми выключателями

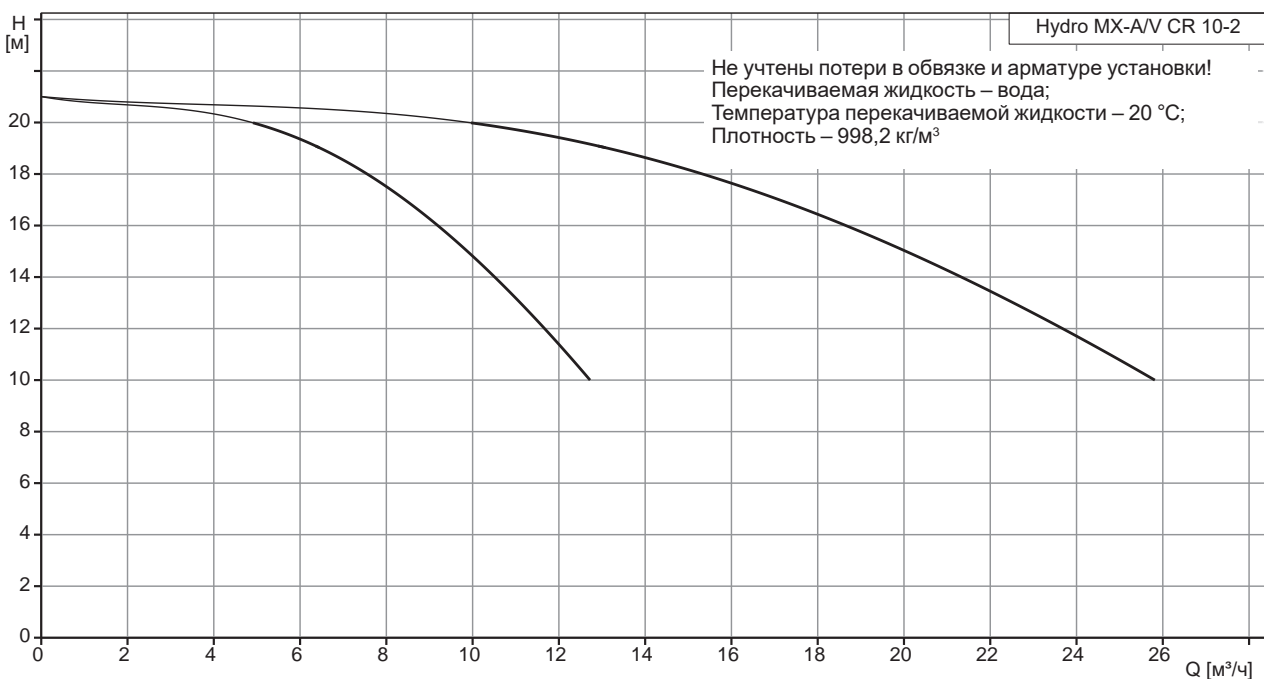
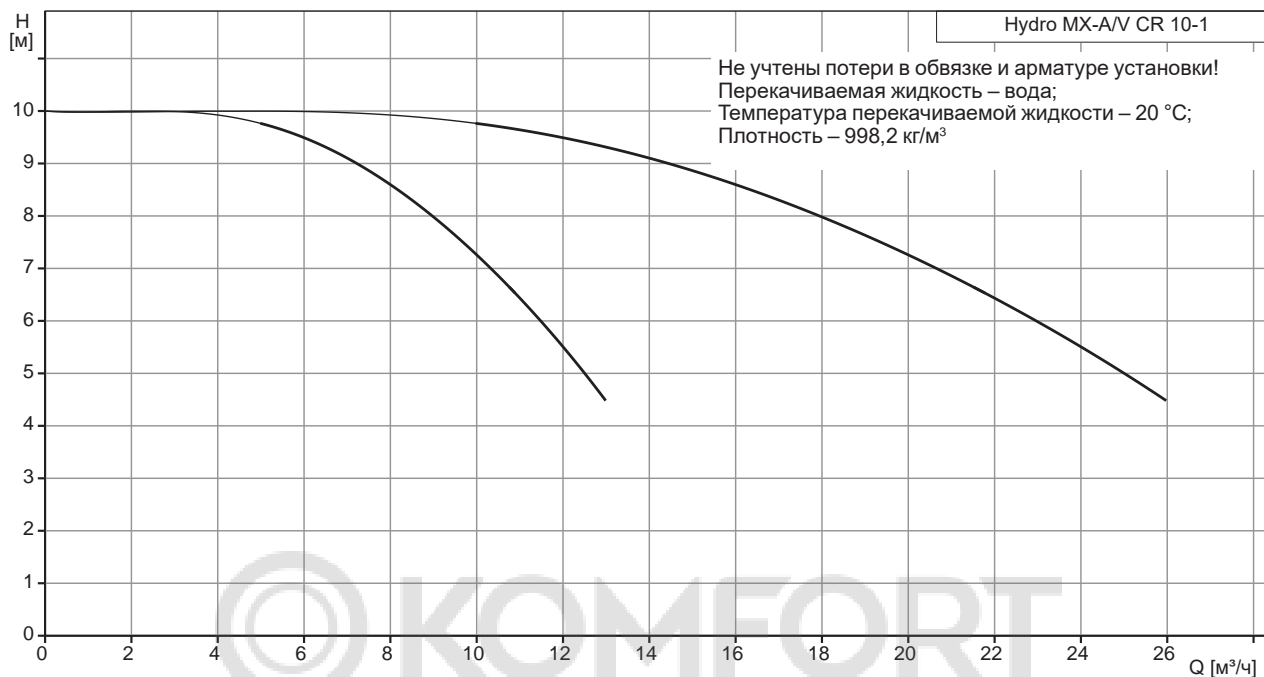
Опции для ППУ Control MX-II

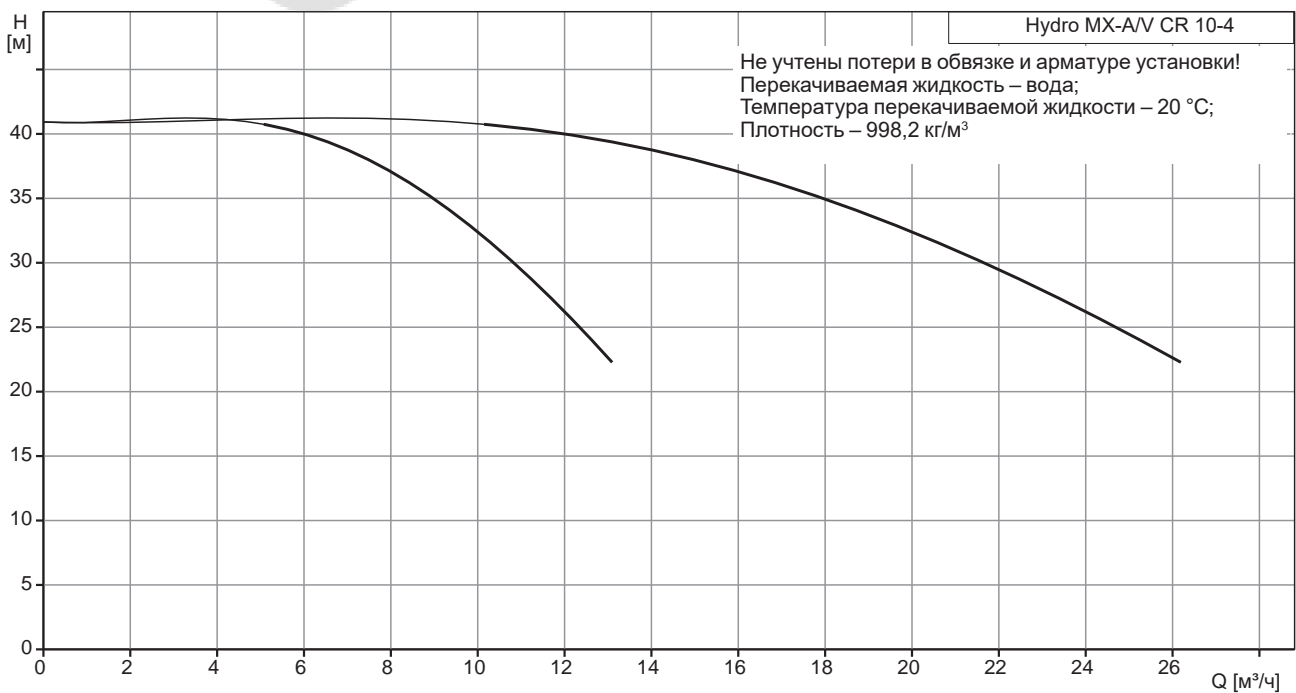
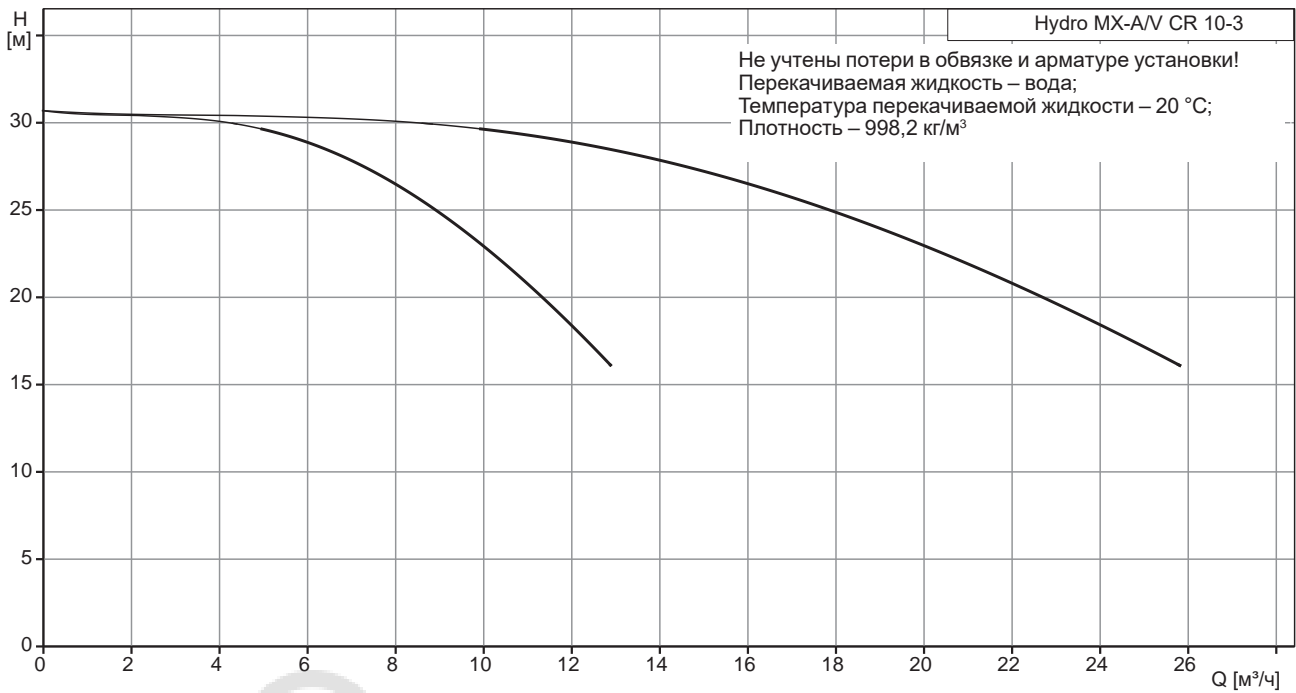
Для ППУ Control MX-II доступны следующие опции:

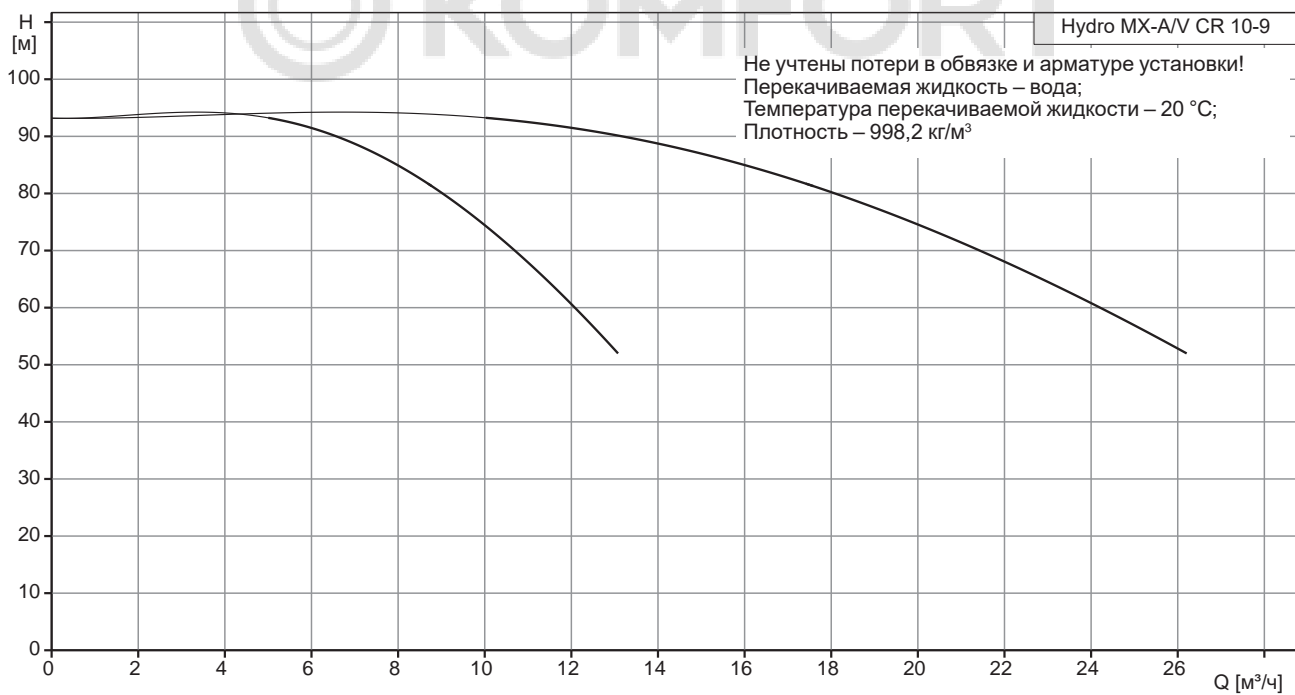
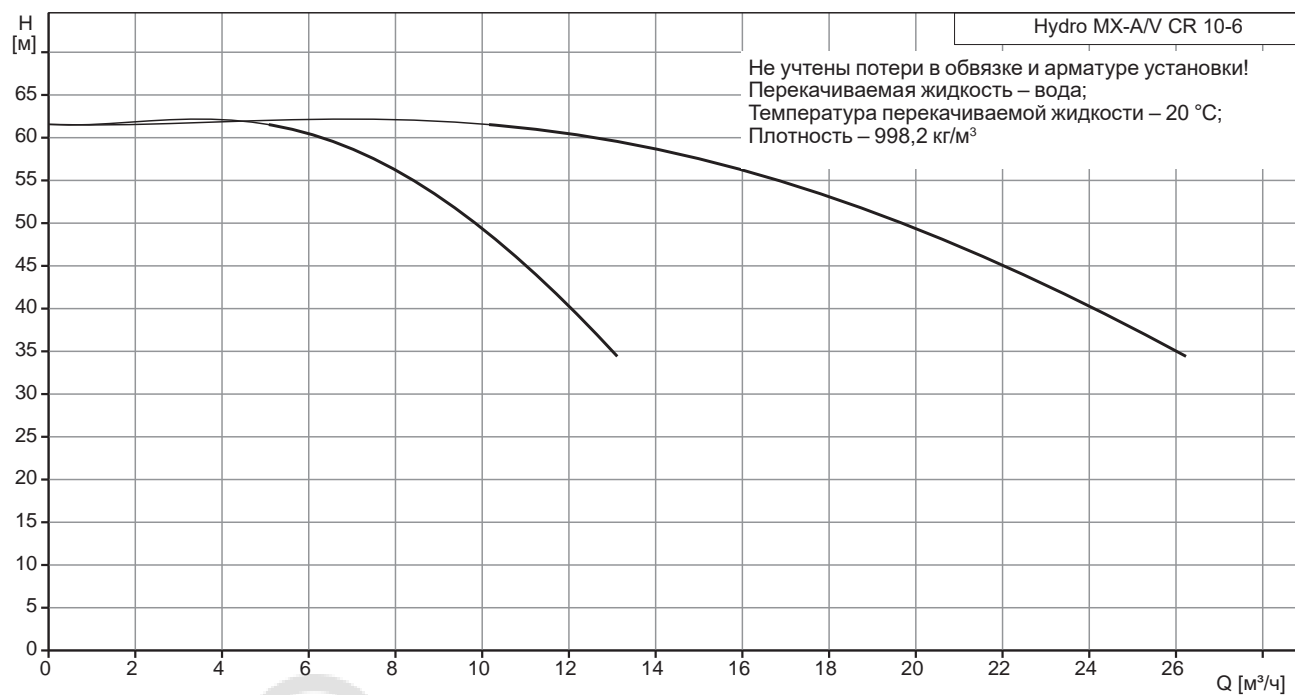
- Подключение дренажного насоса (см. Дренажный насос)
- Замена напряжения питания базовой задвижки с электроприводом (см. Задвижки с электроприводом)
- Подключение дополнительных задвижек с электроприводом (см. Задвижки с электроприводом)
- Увеличение максимальной силы тока для каждого из дополнительно подключаемых устройств (см. Жокей-насос, Дренажный насос, Задвижки с электроприводом)
- Окраска корпуса ППУ в красный цвет
- Устройства плавного пуска для пожарных насосов

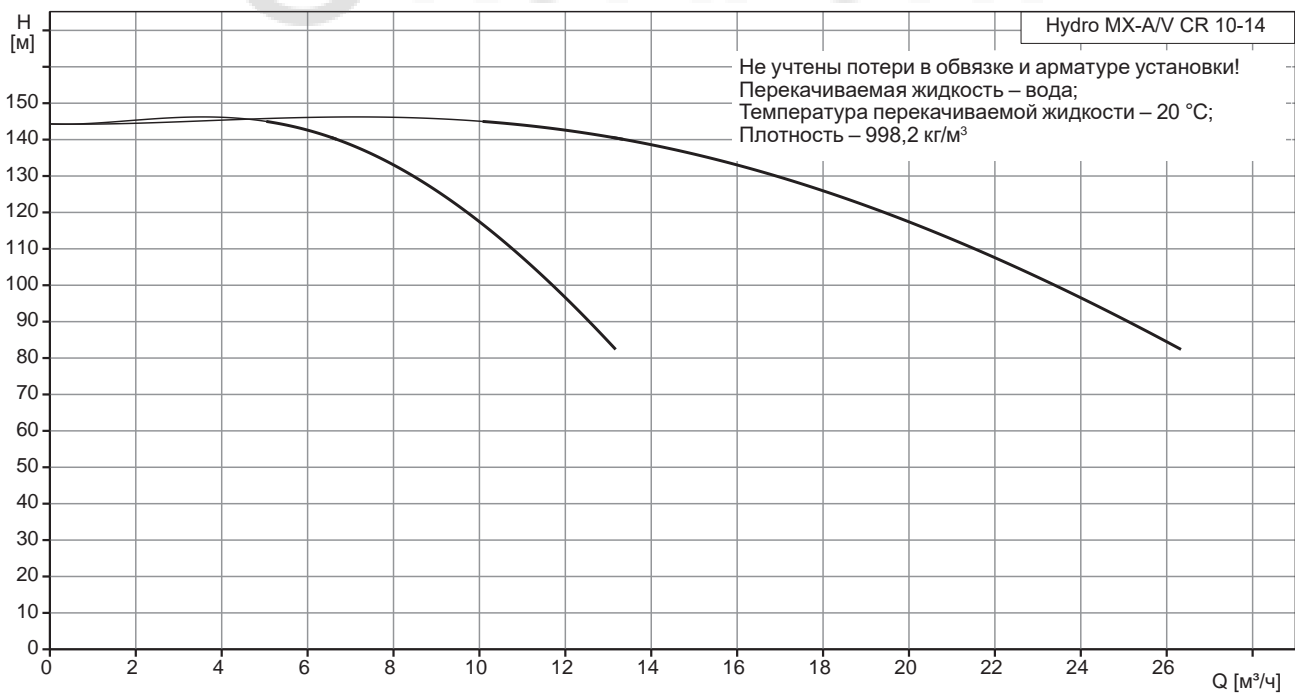
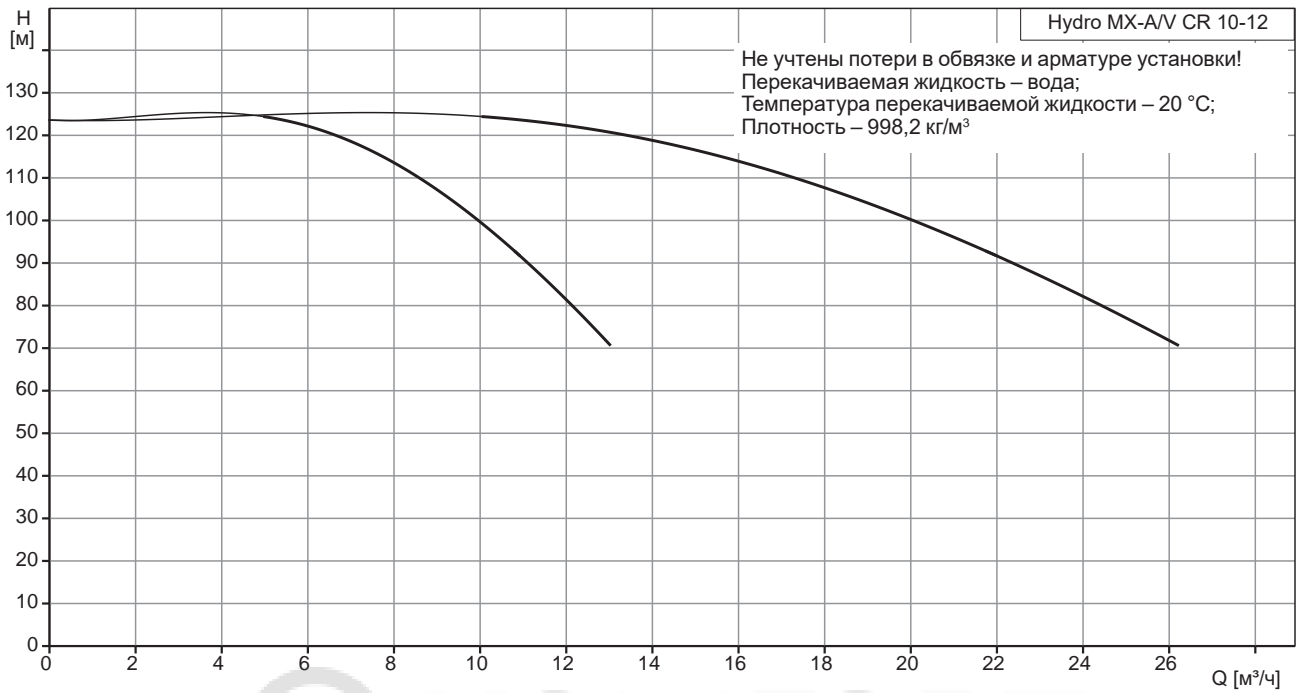
4. Графики рабочих характеристик

Hydro MX-A/V CR 10

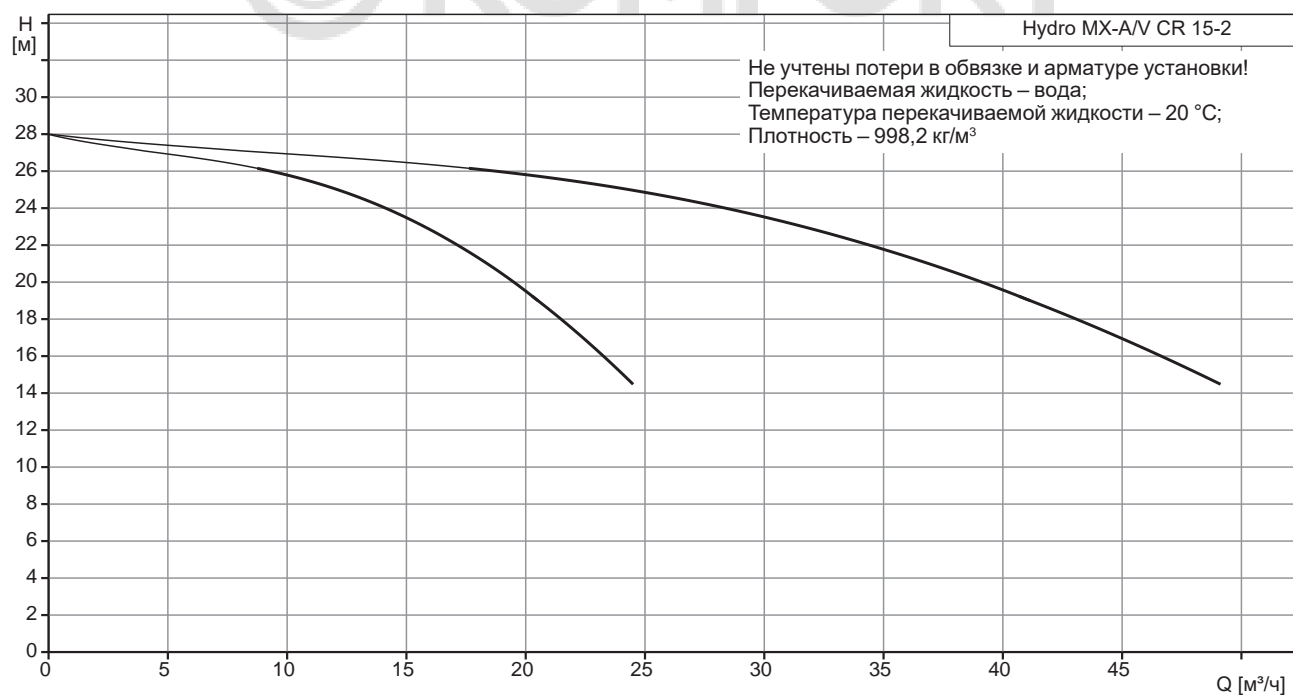
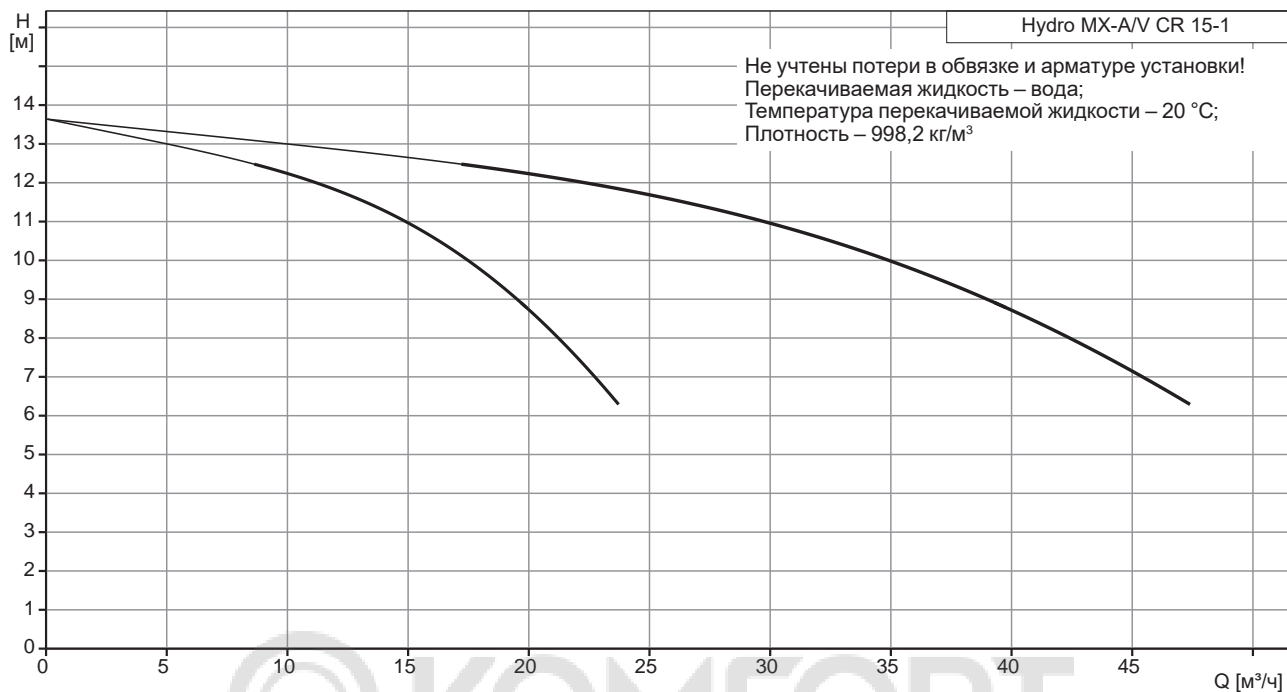


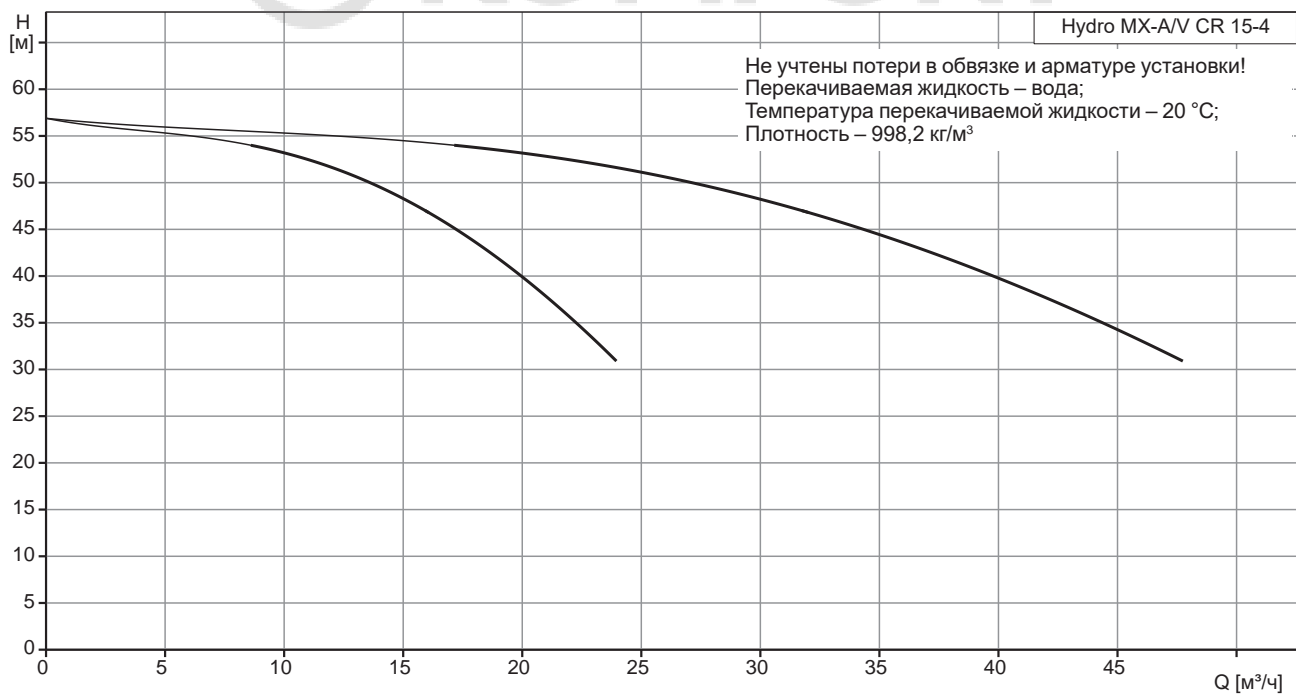
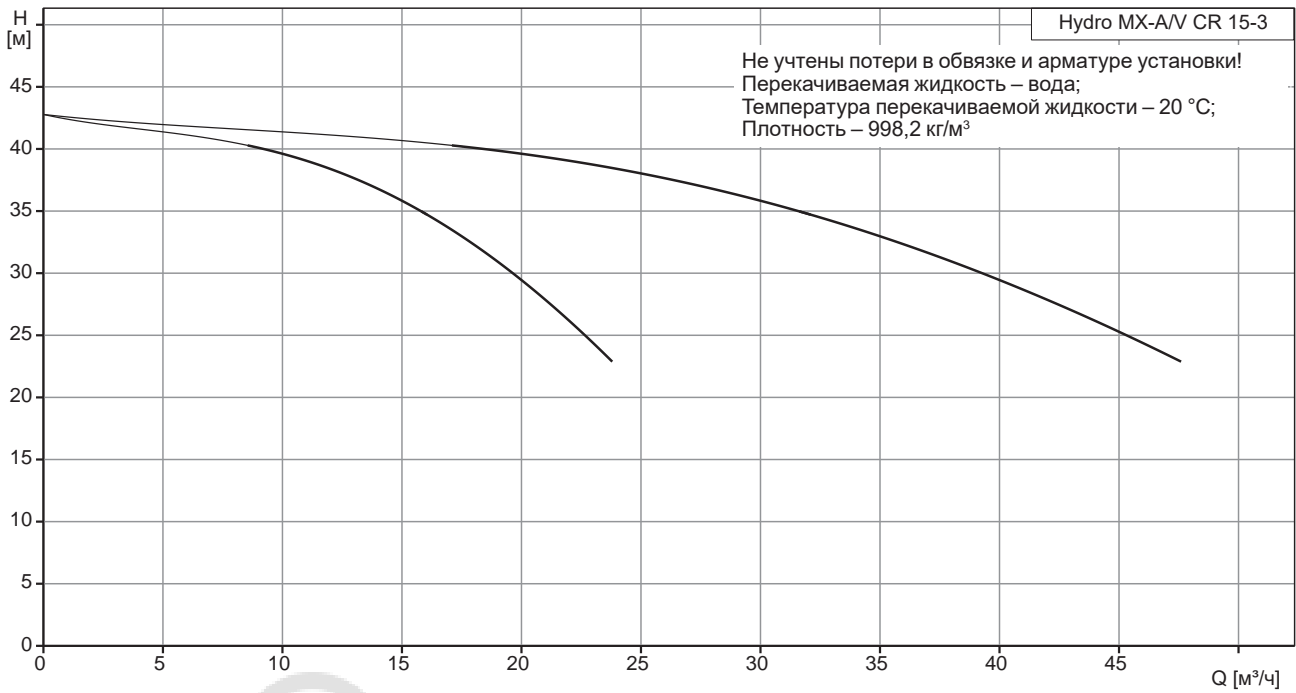


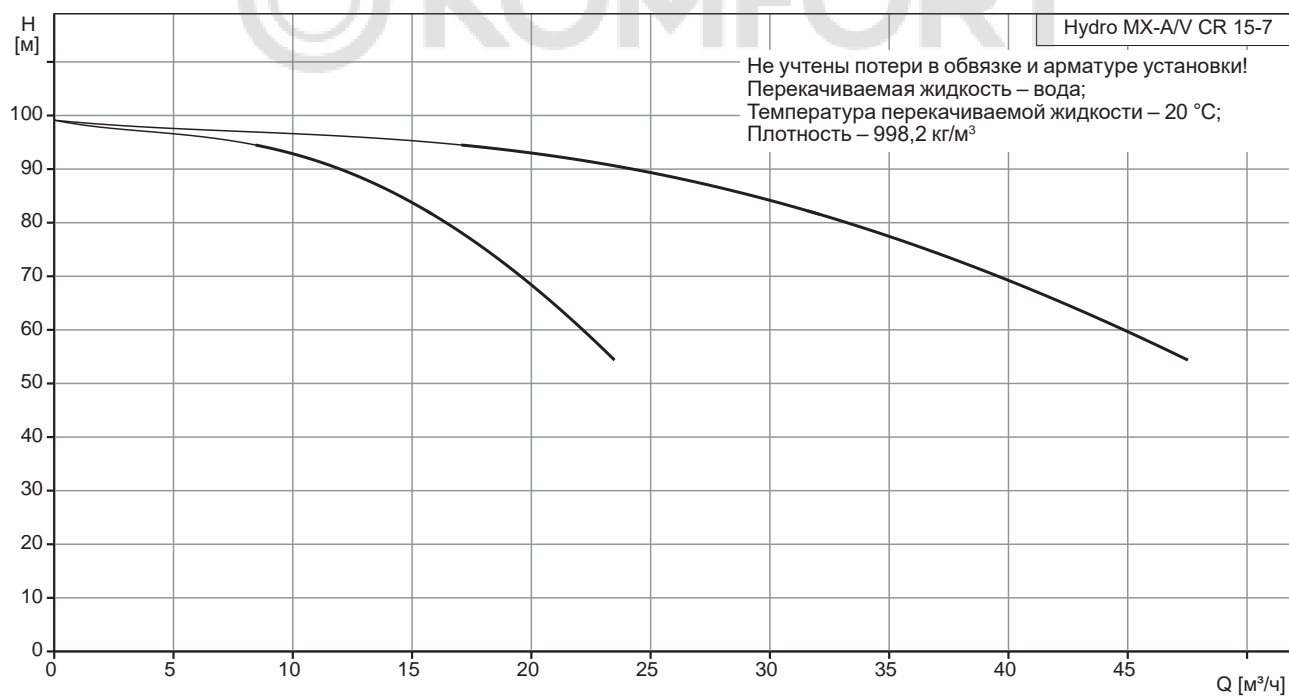
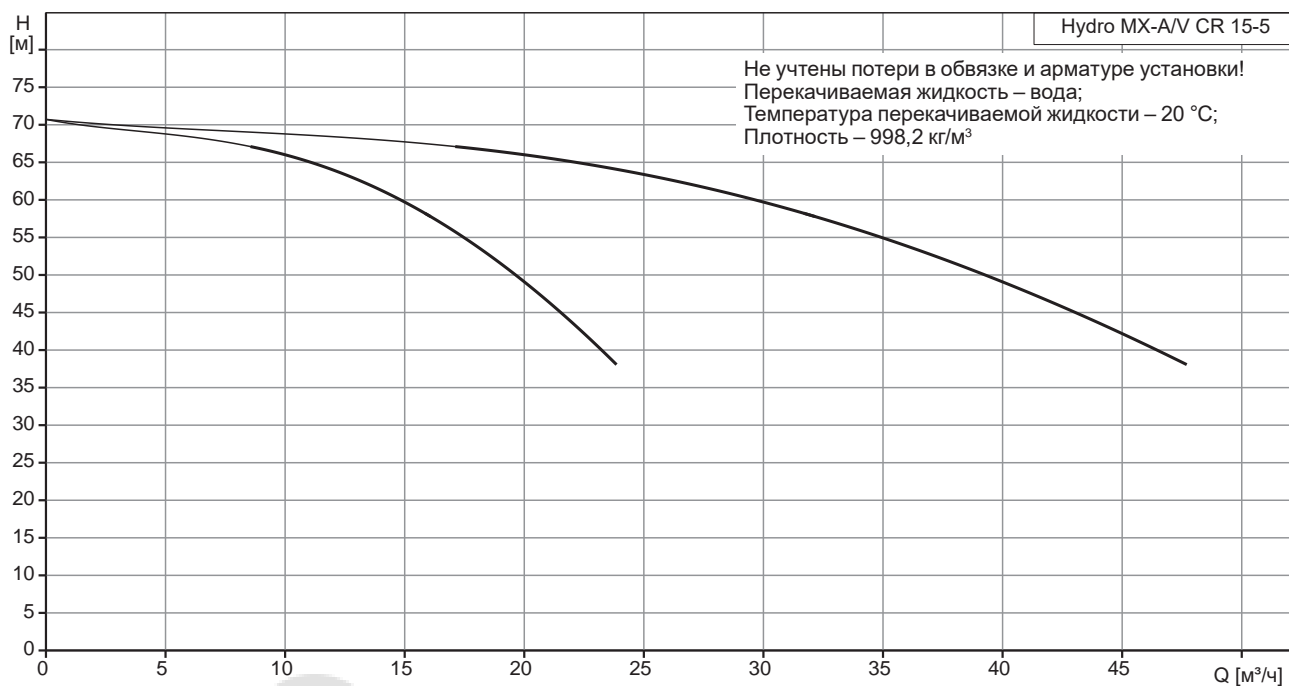


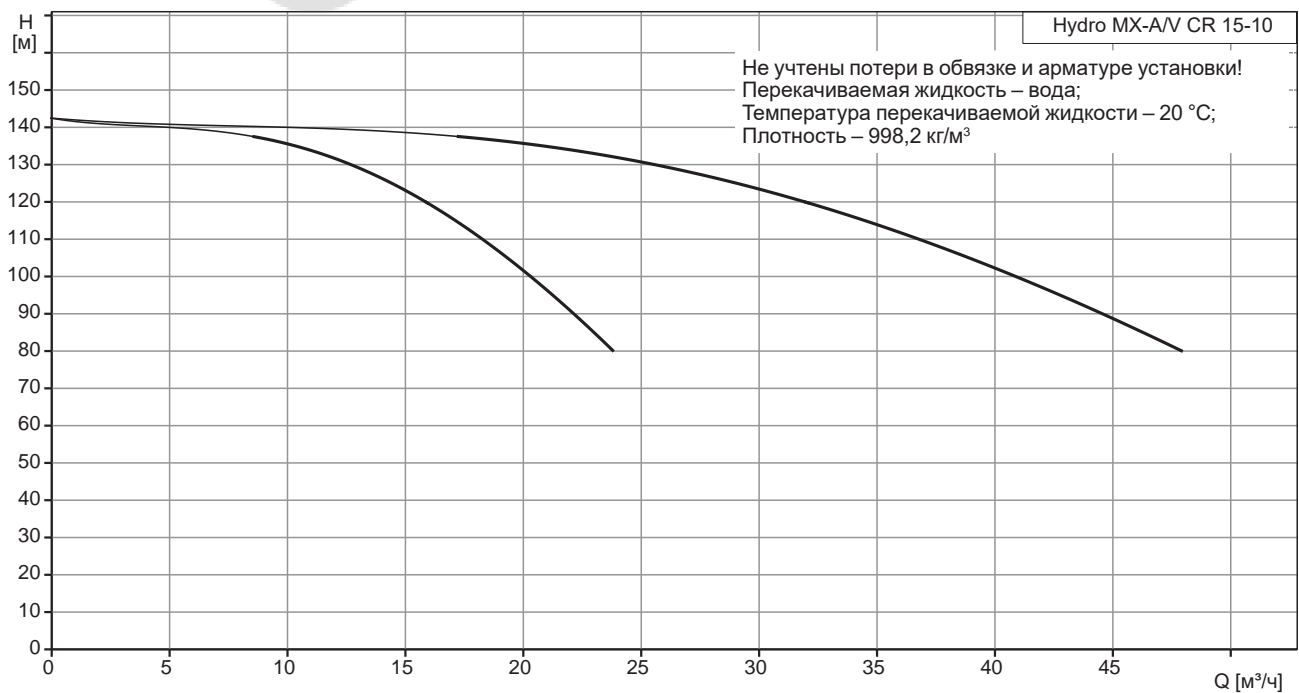
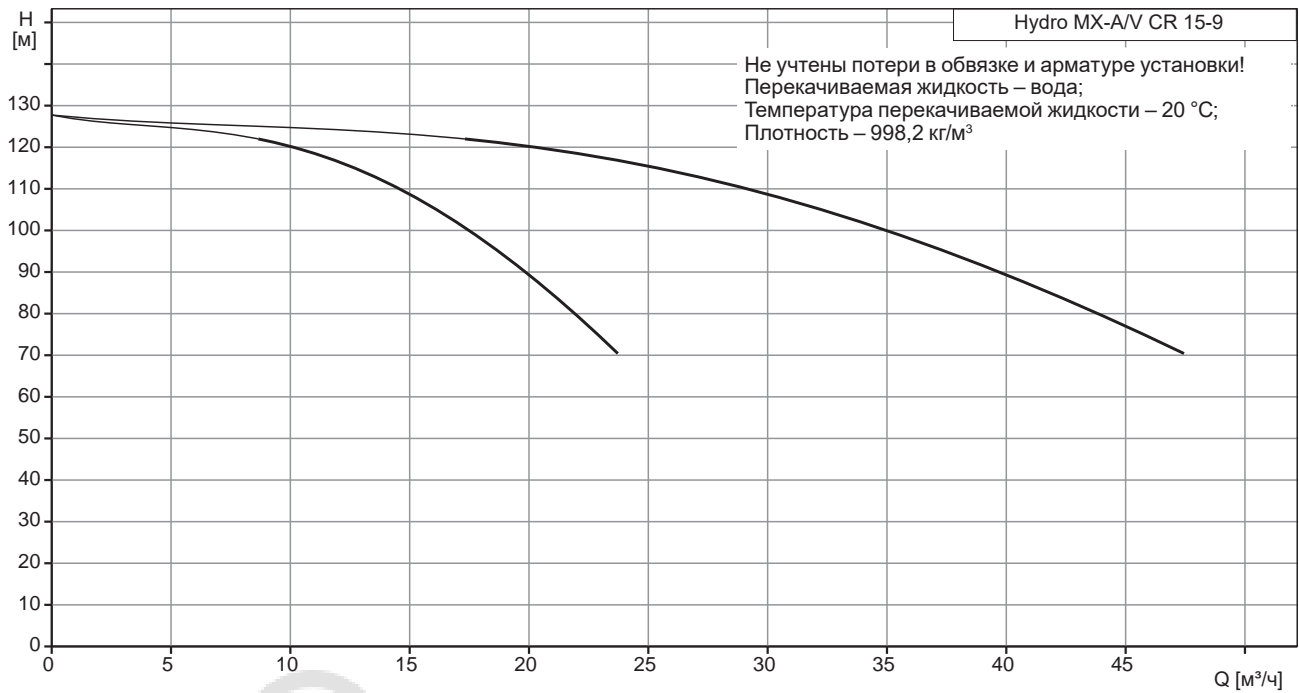


Hydro MX-A/V CR 15

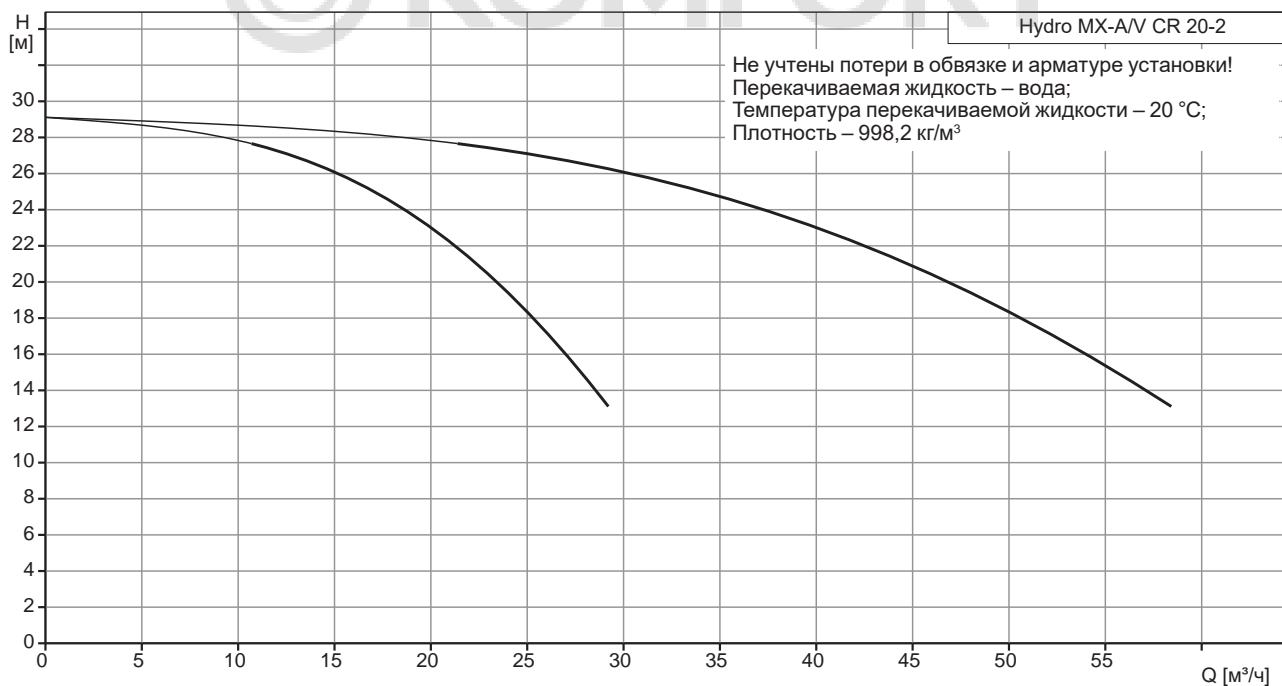
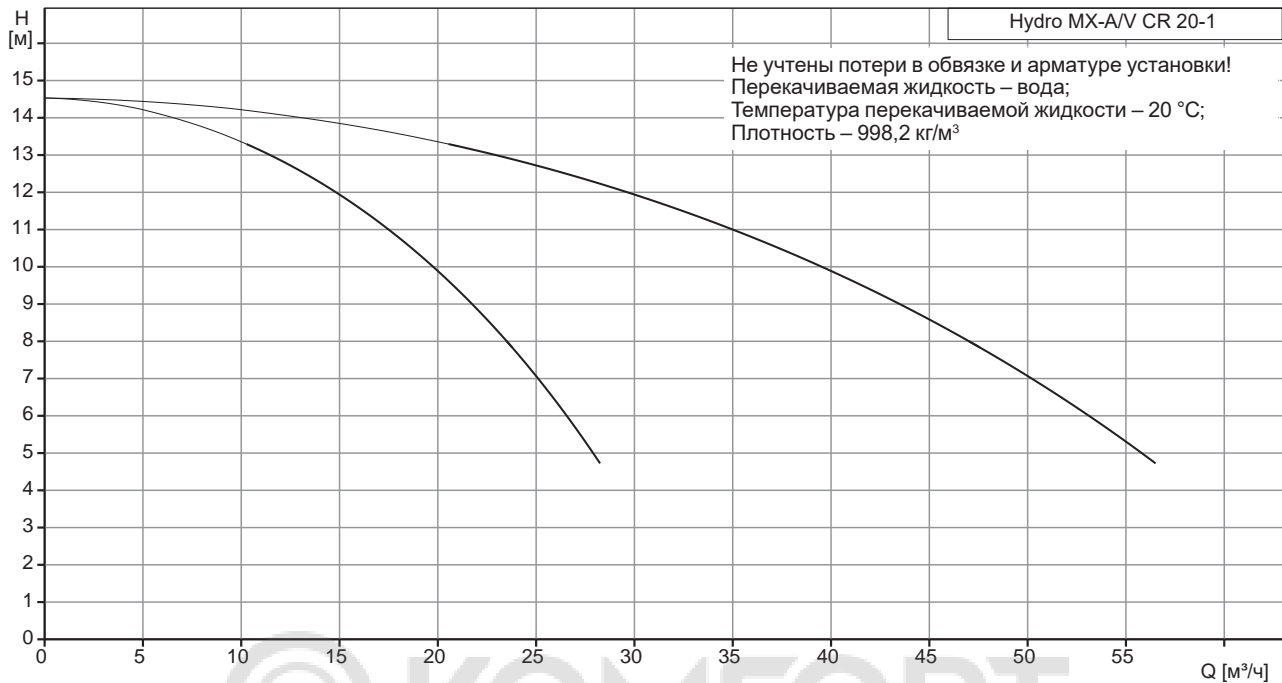


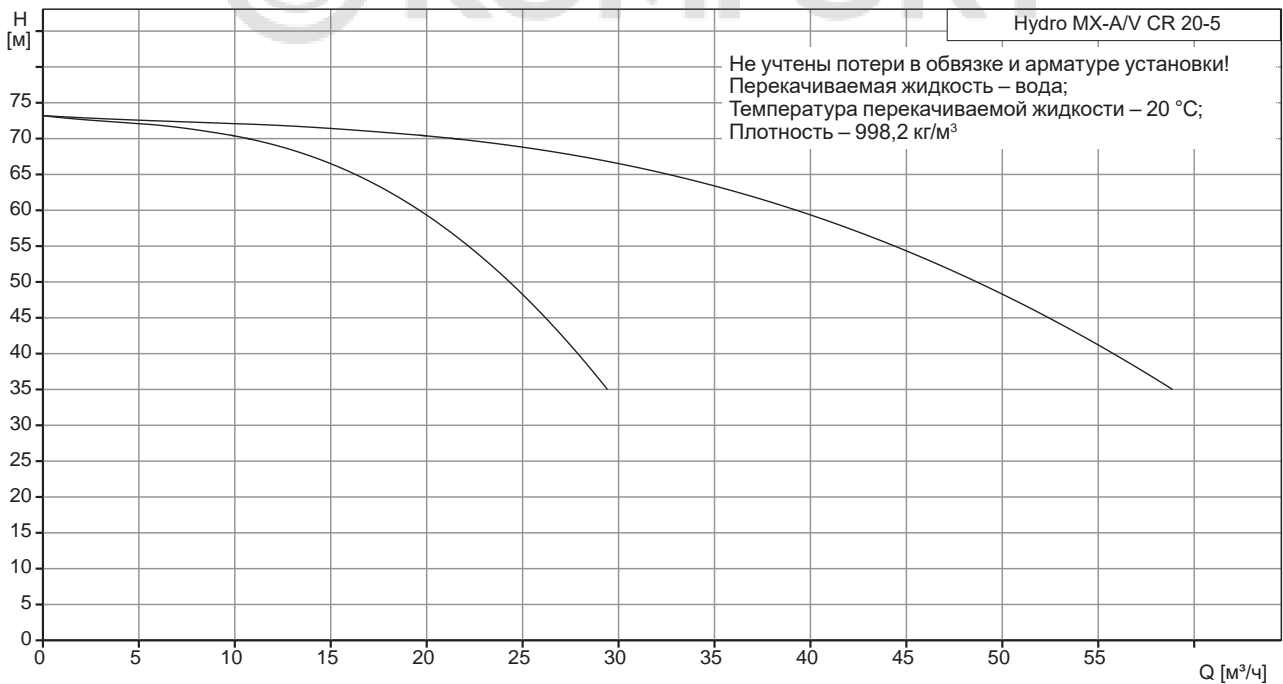
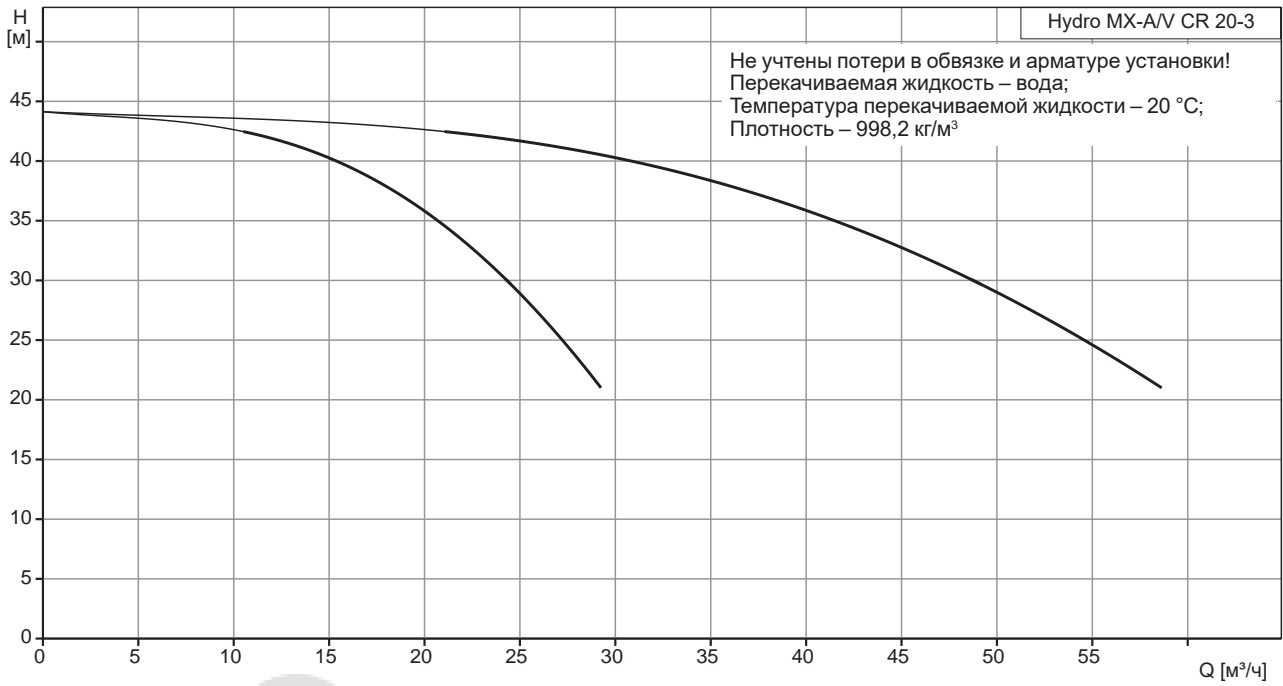


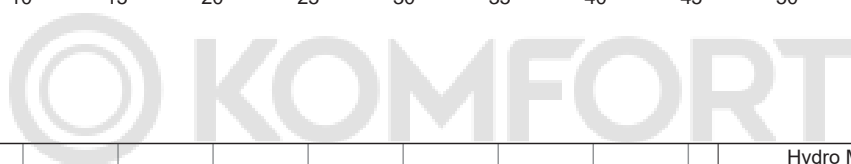
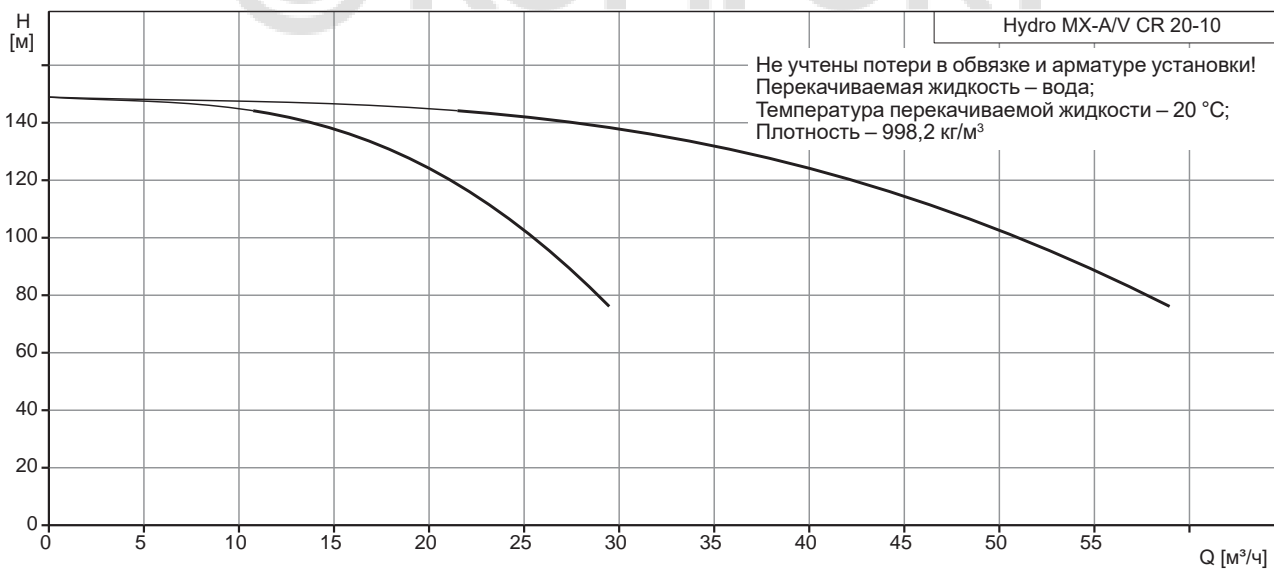
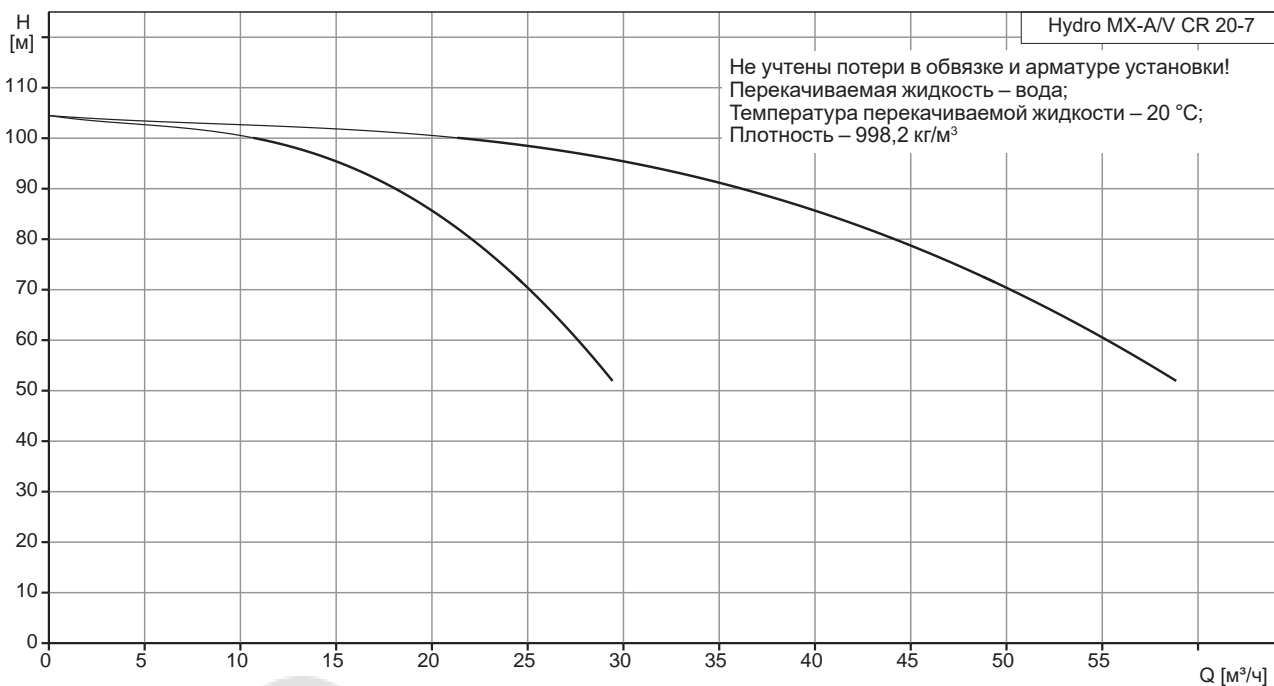




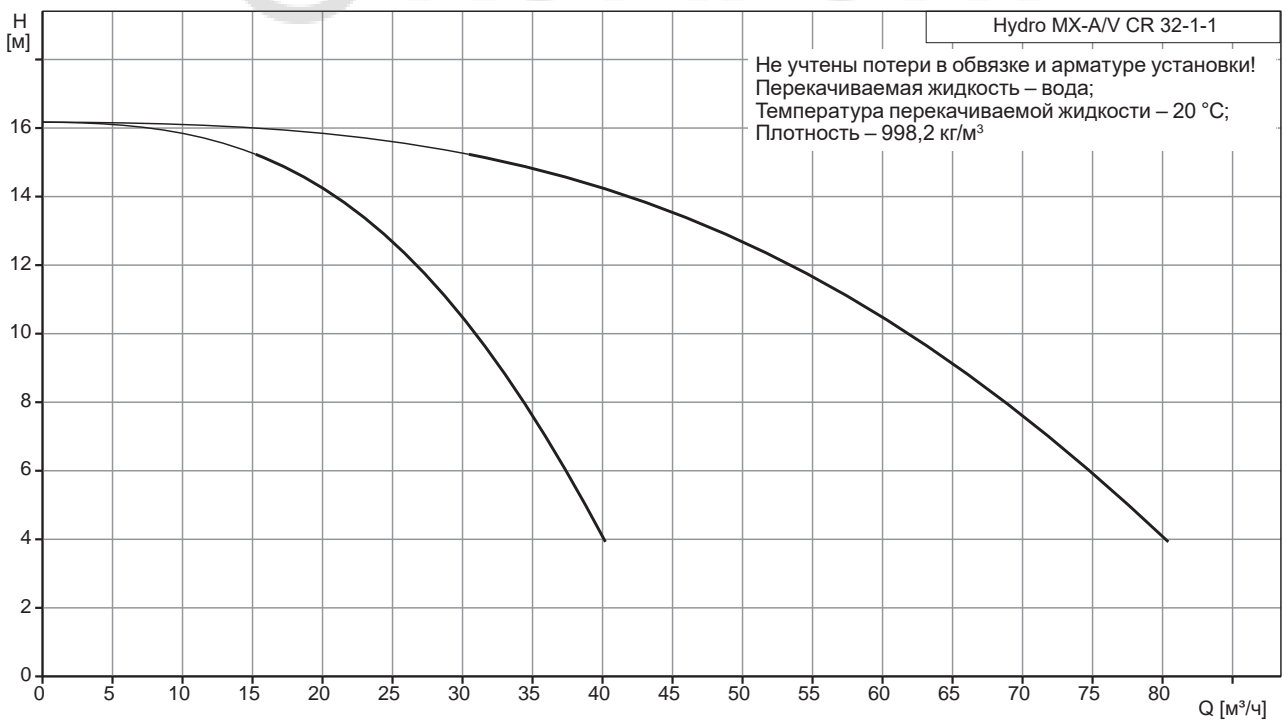
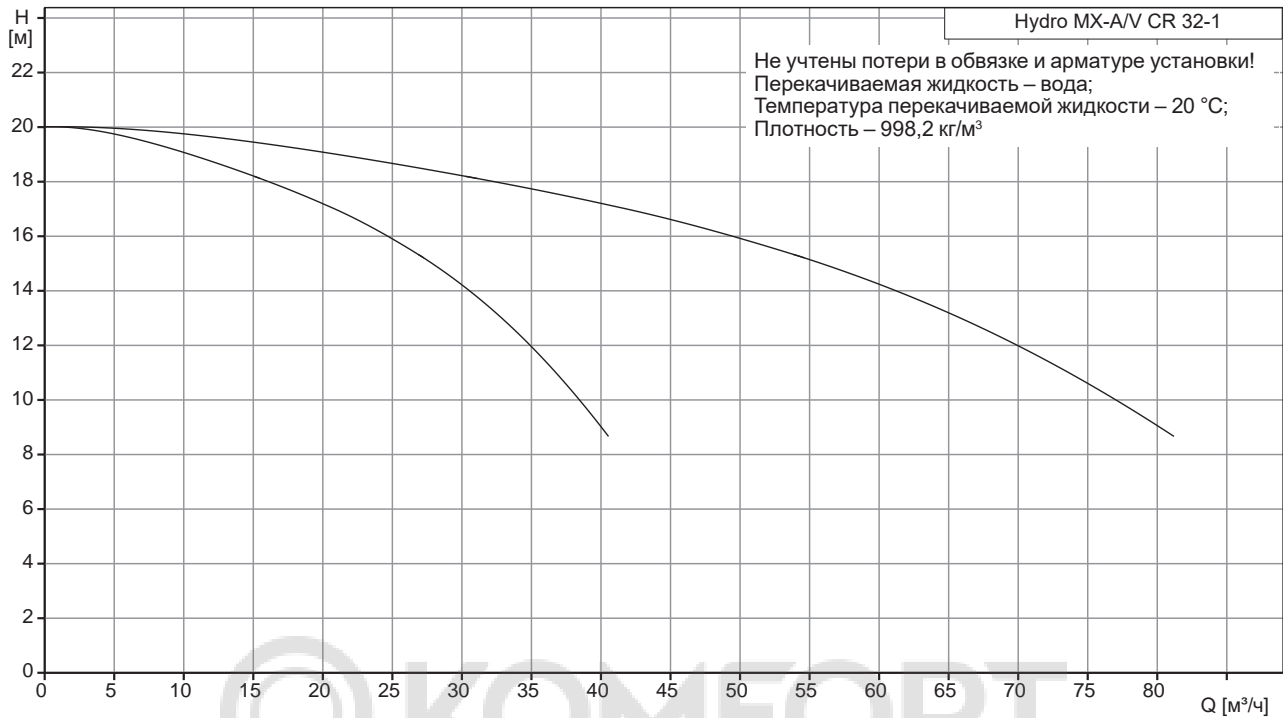
Hydro MX-A/V CR 20

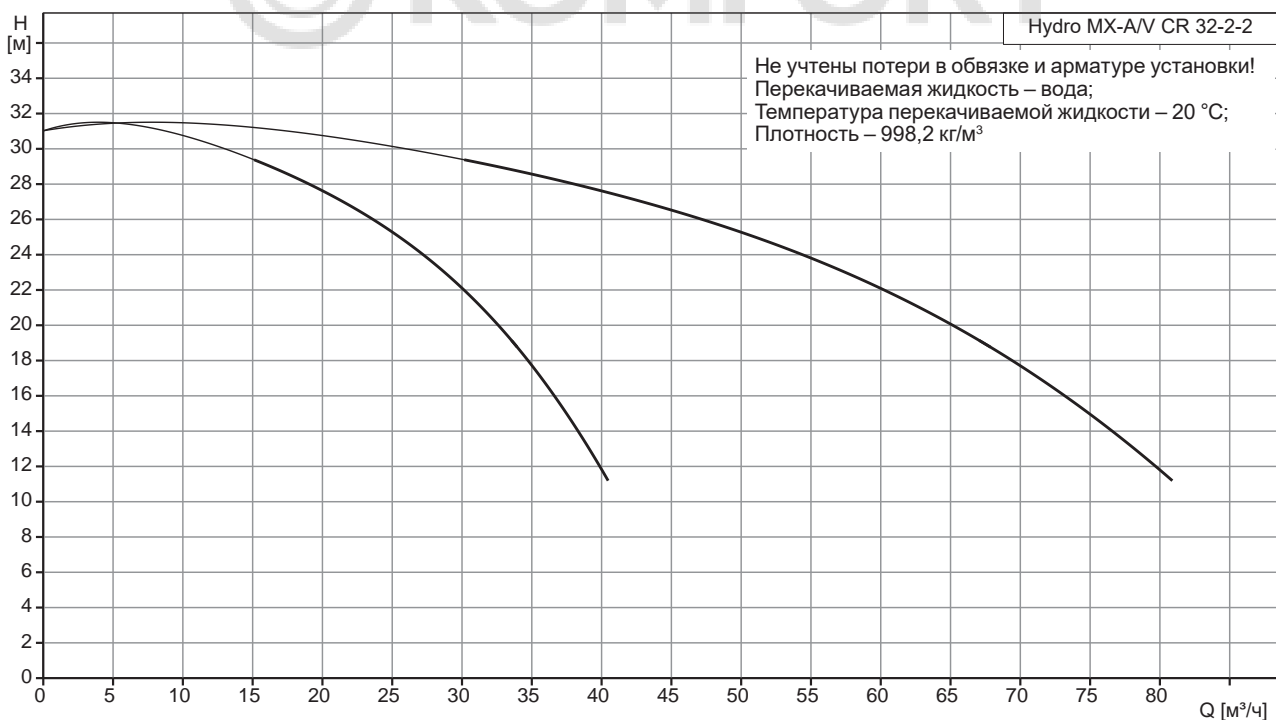
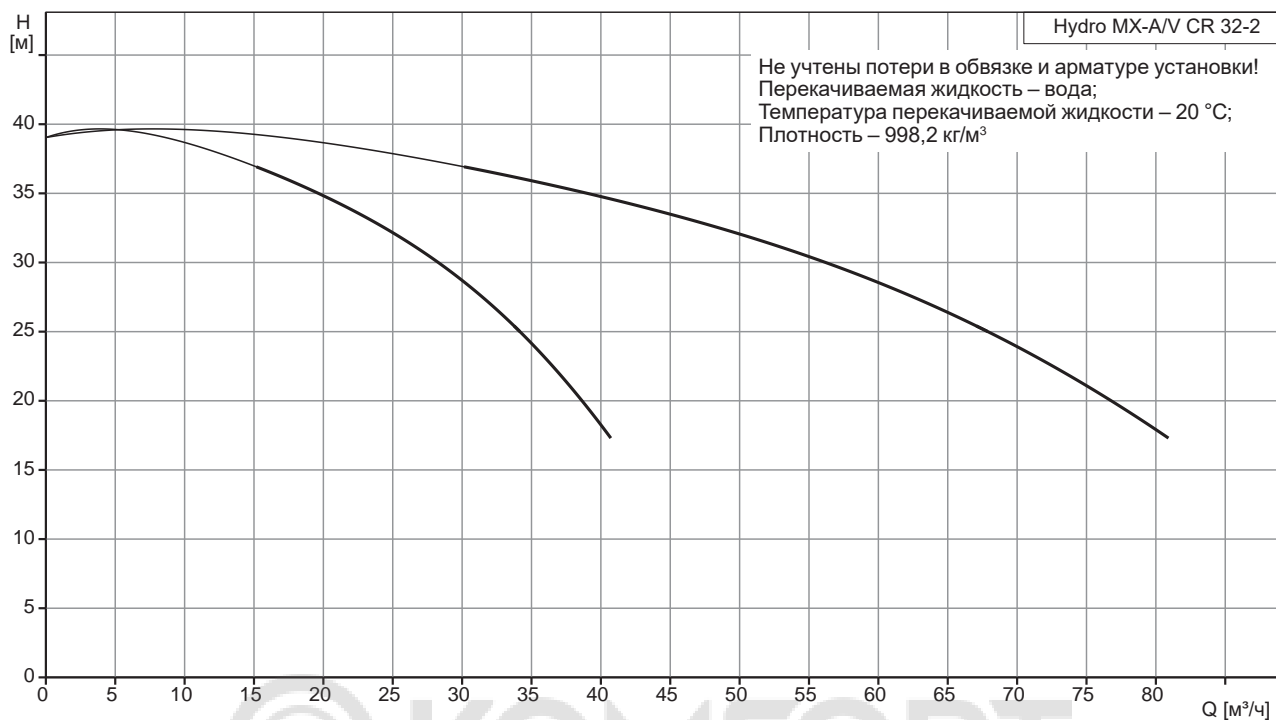


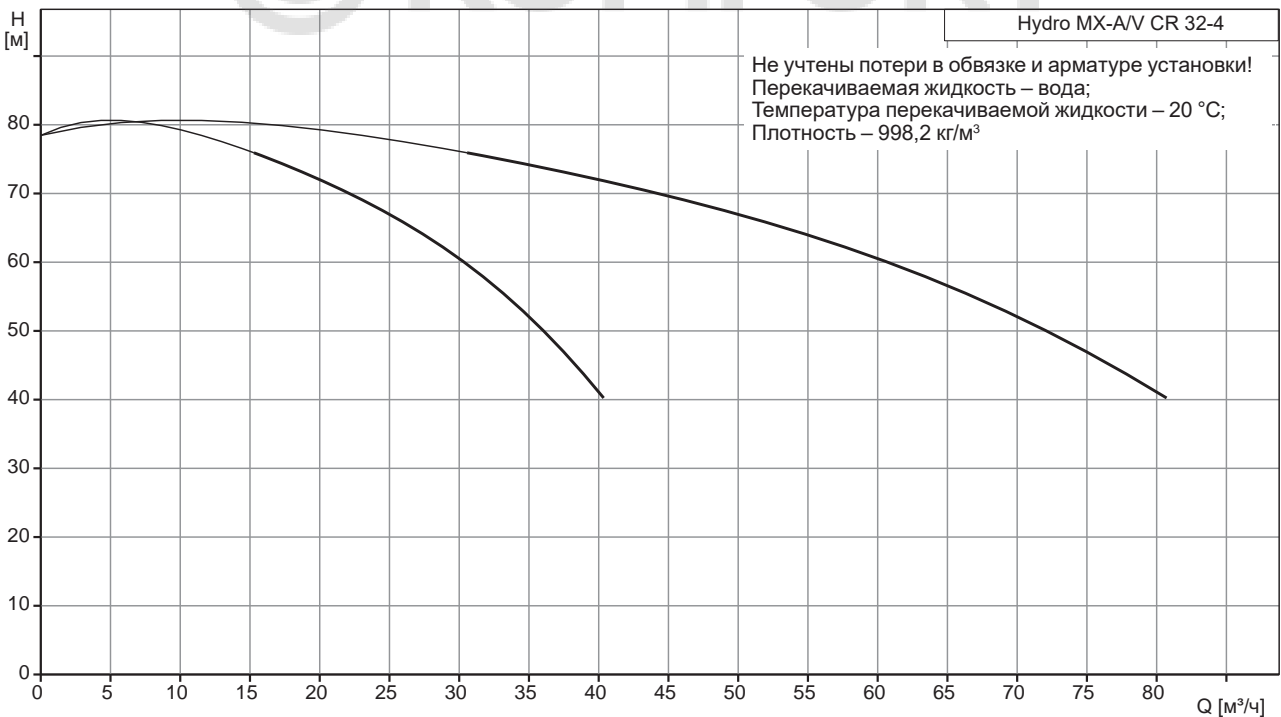
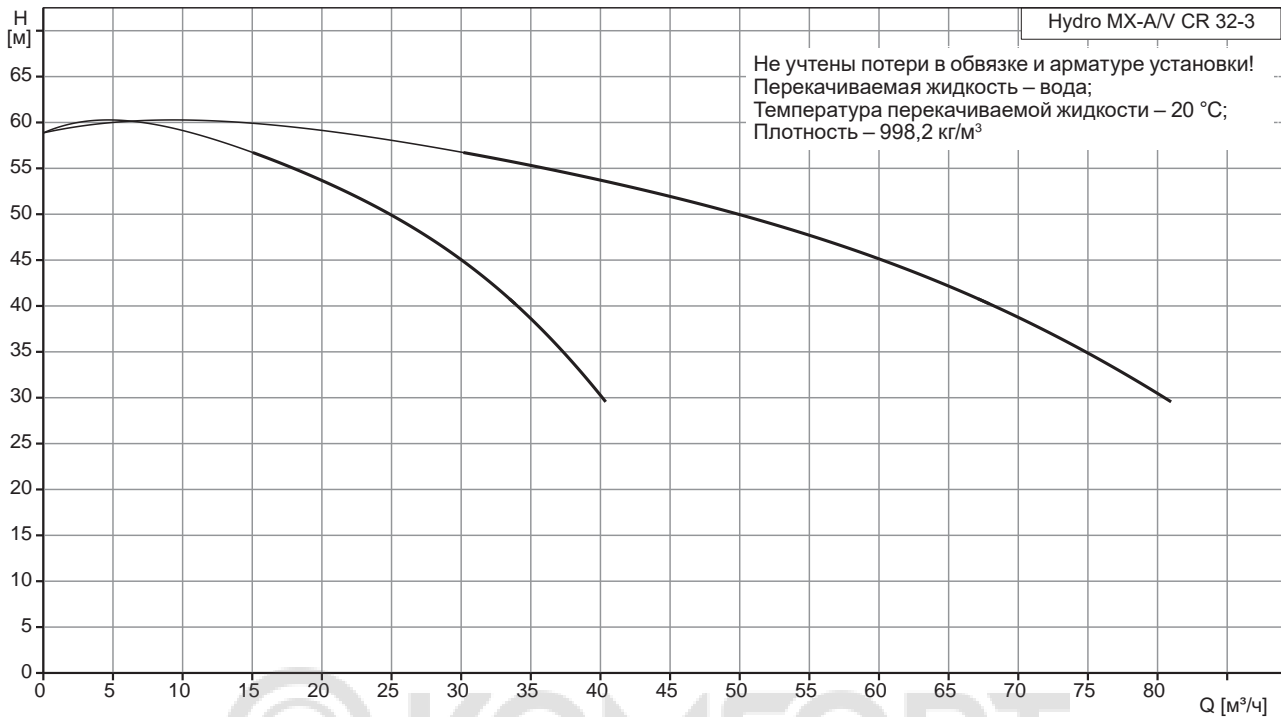


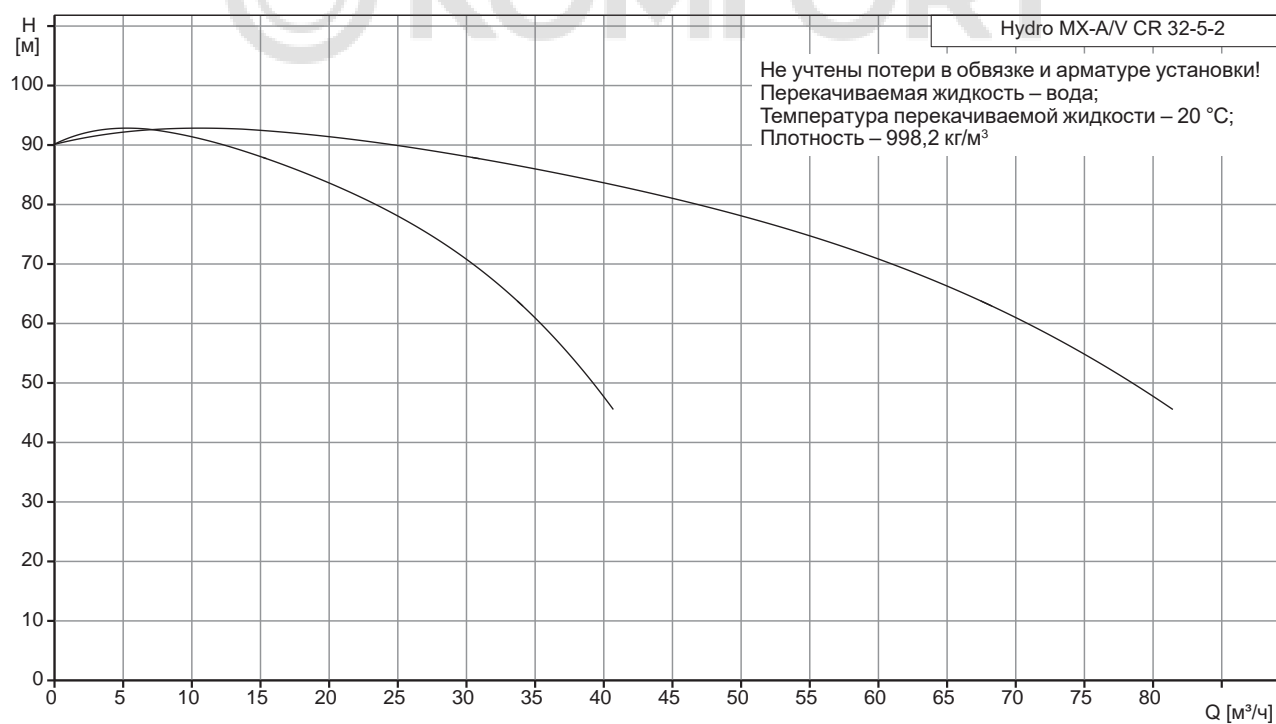
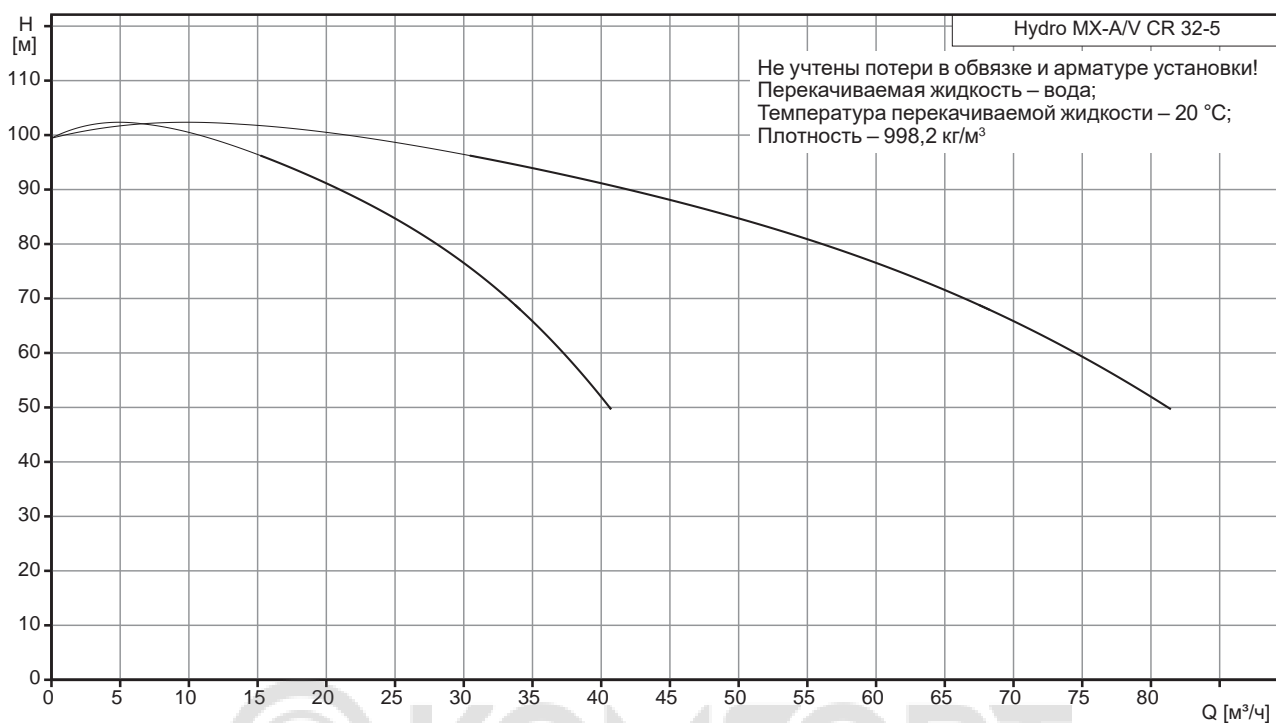


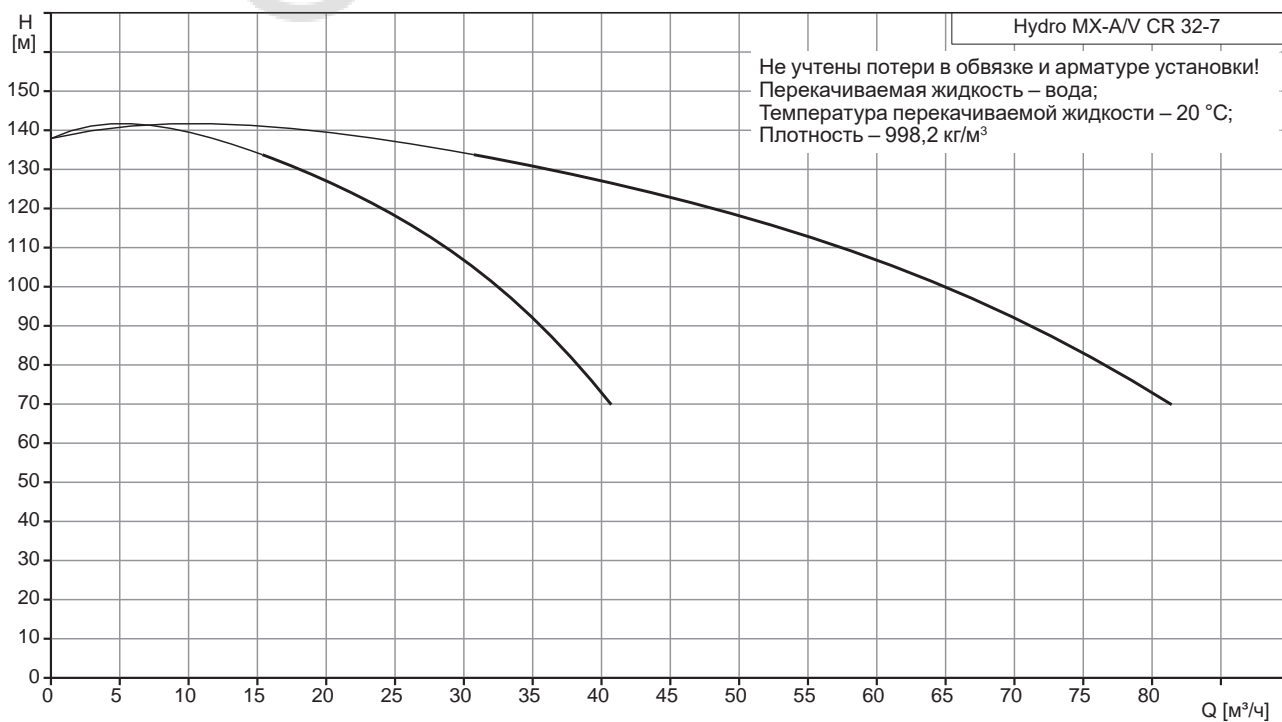
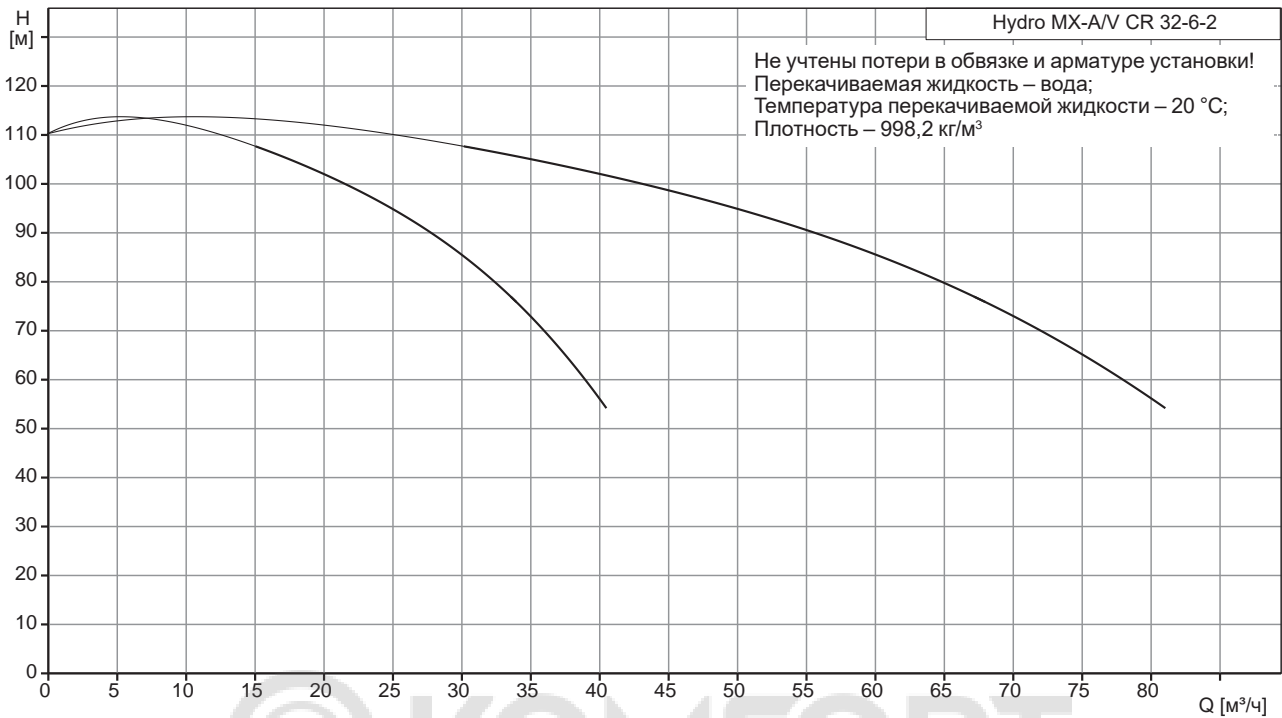
Hydro MX-A/V CR 32



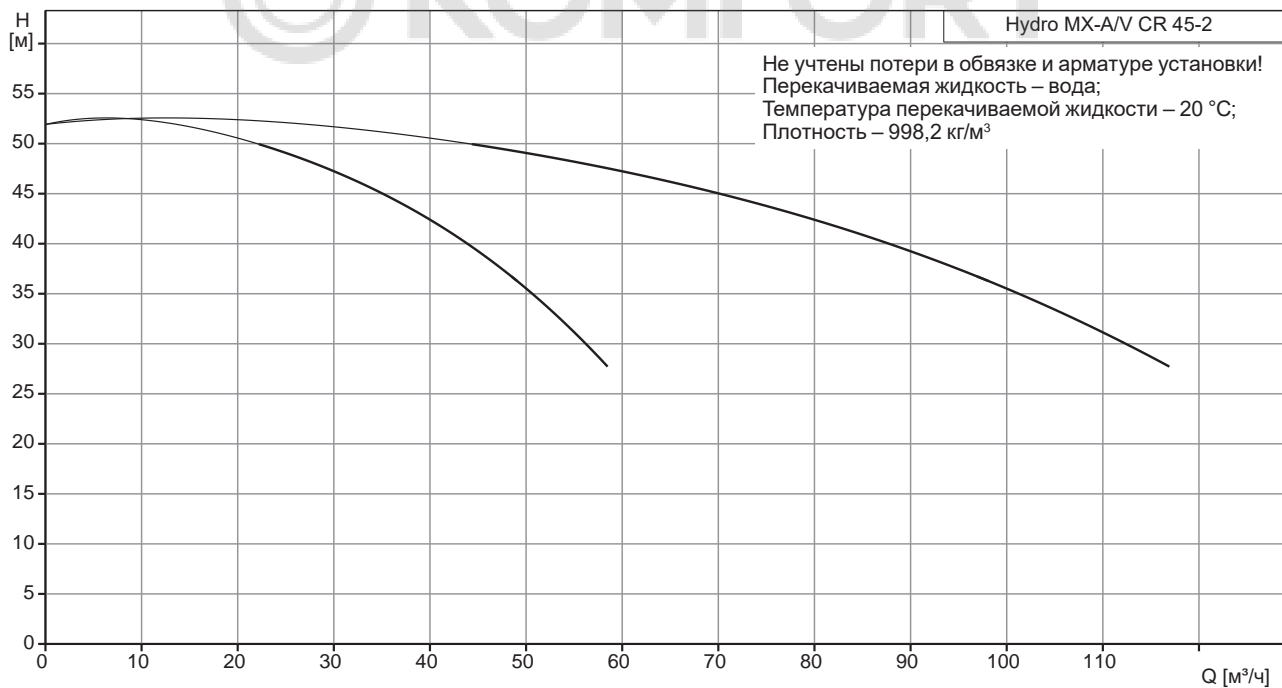
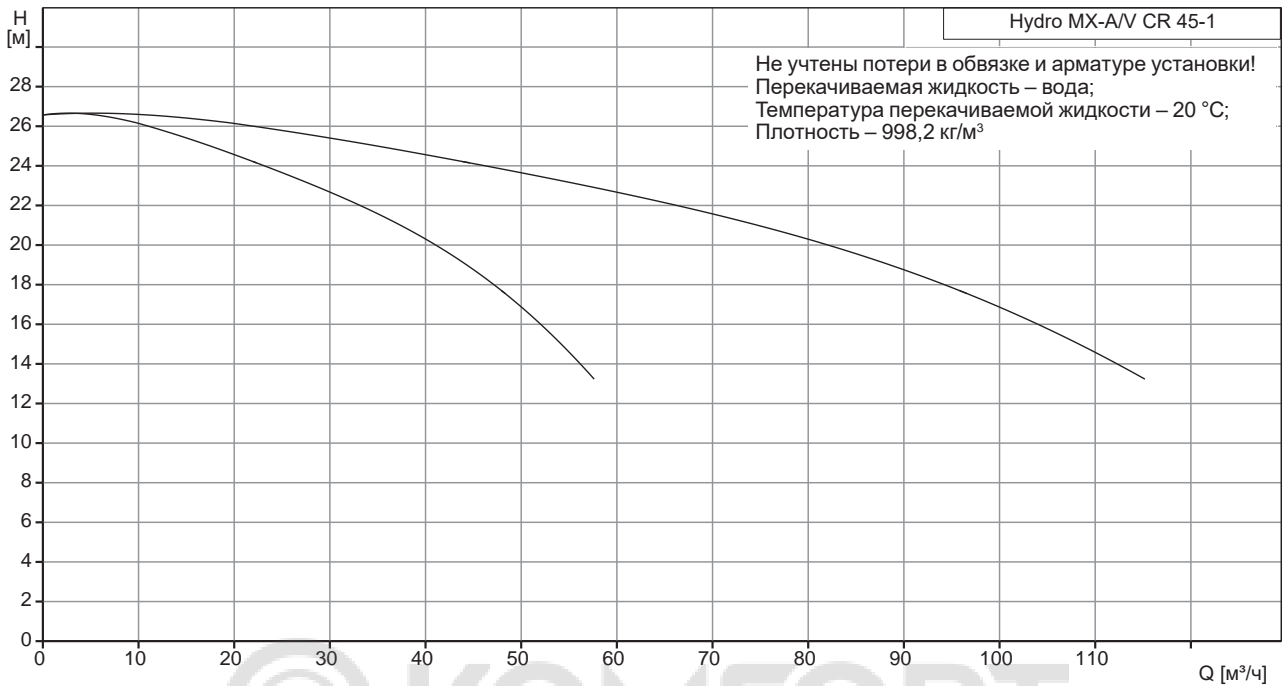


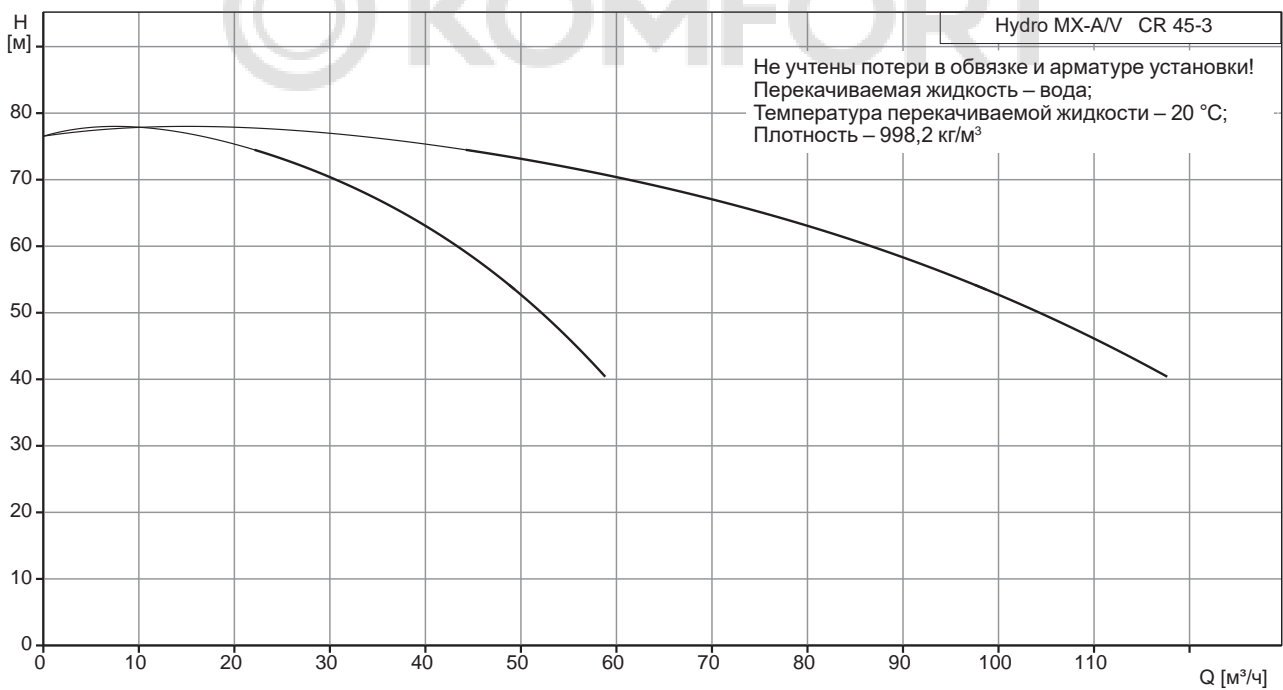
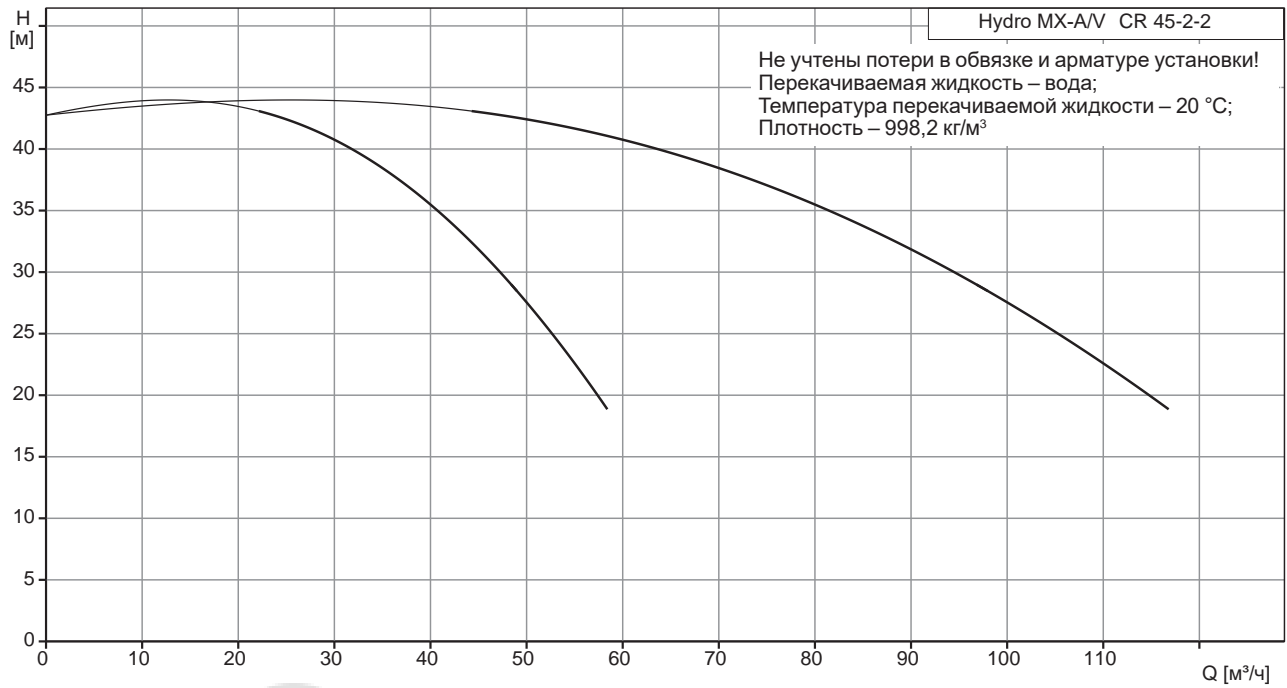


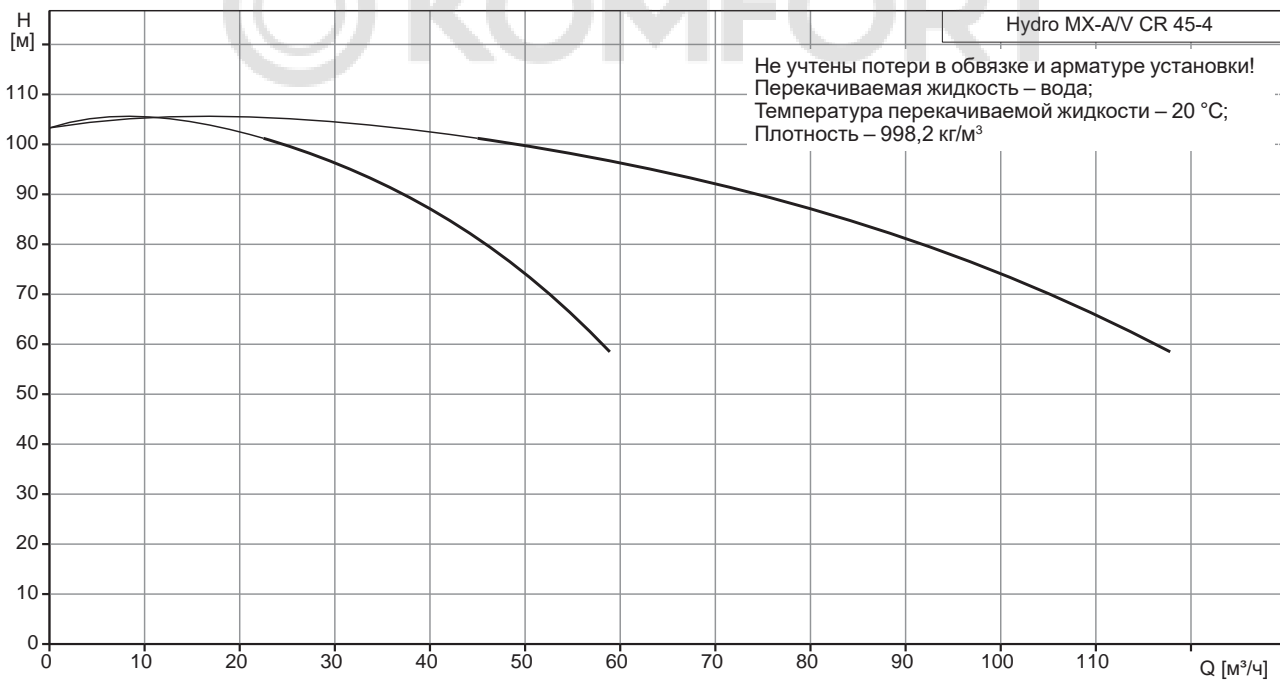
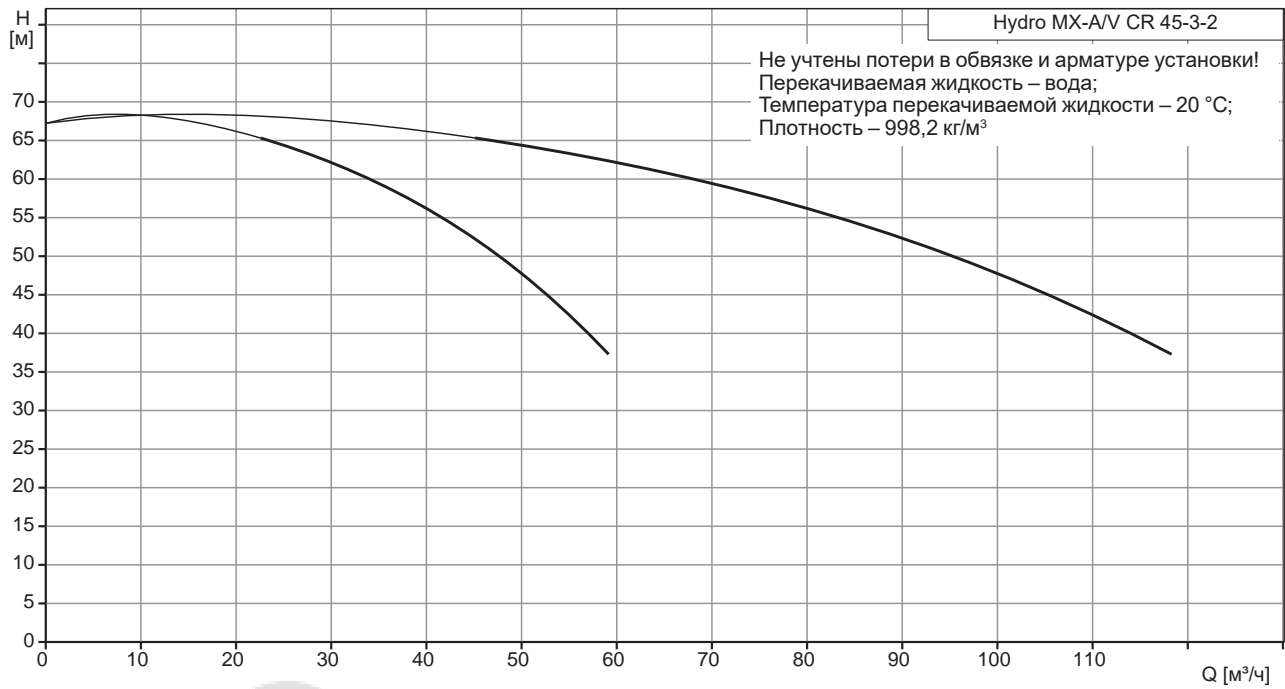


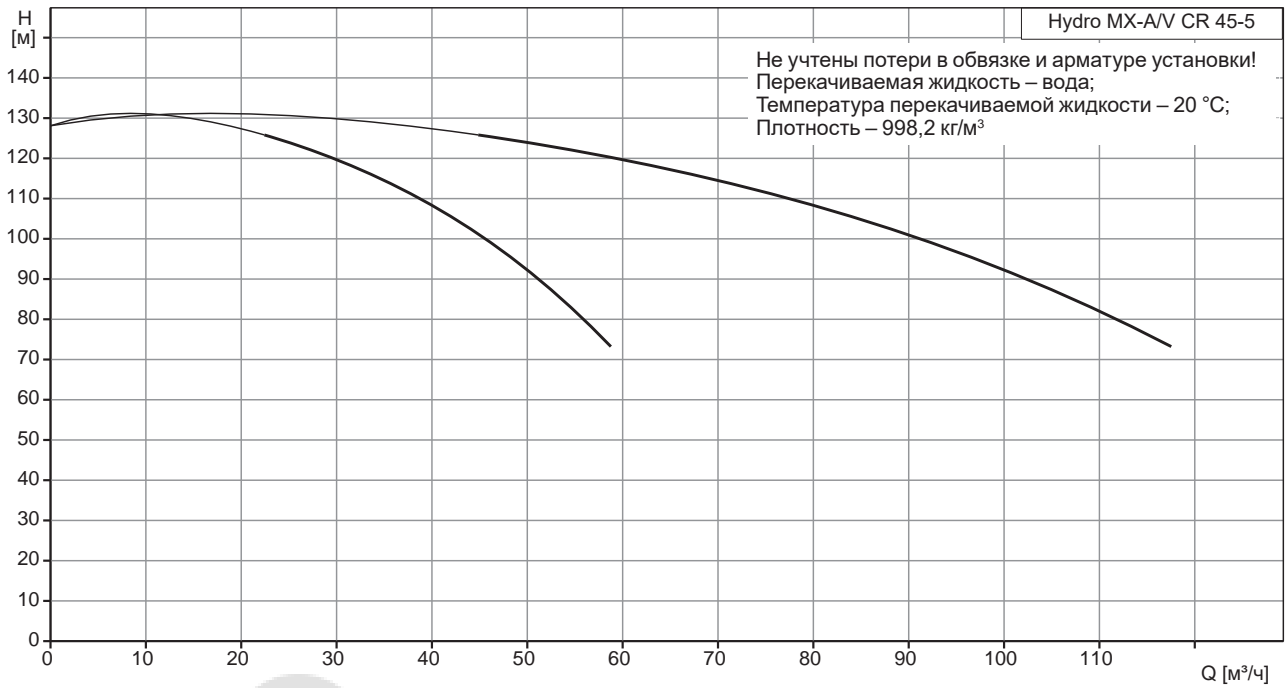


Hydro MX-A/V CR 45

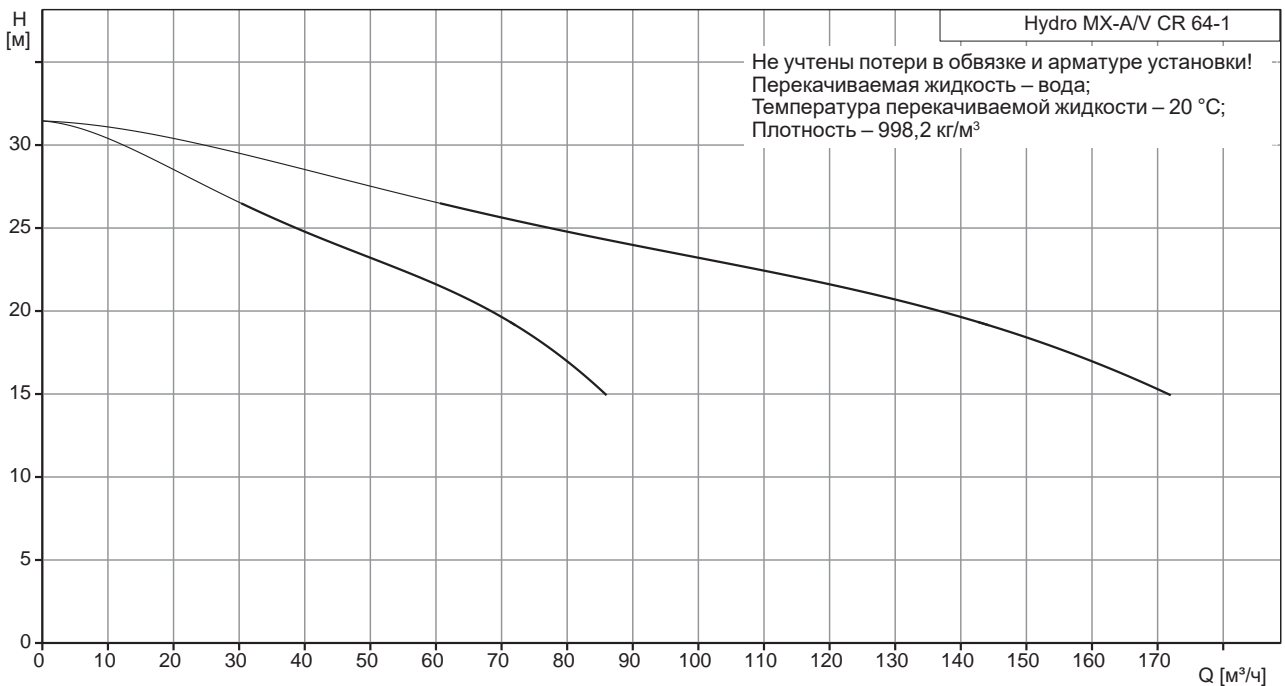


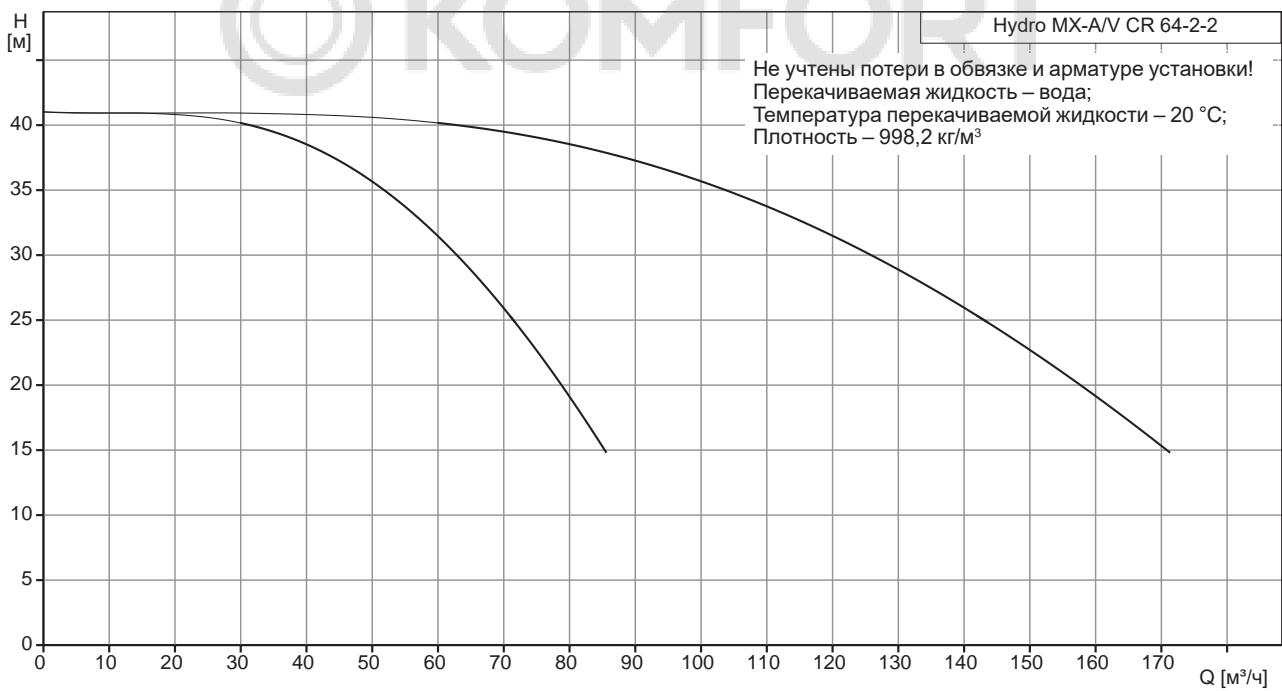
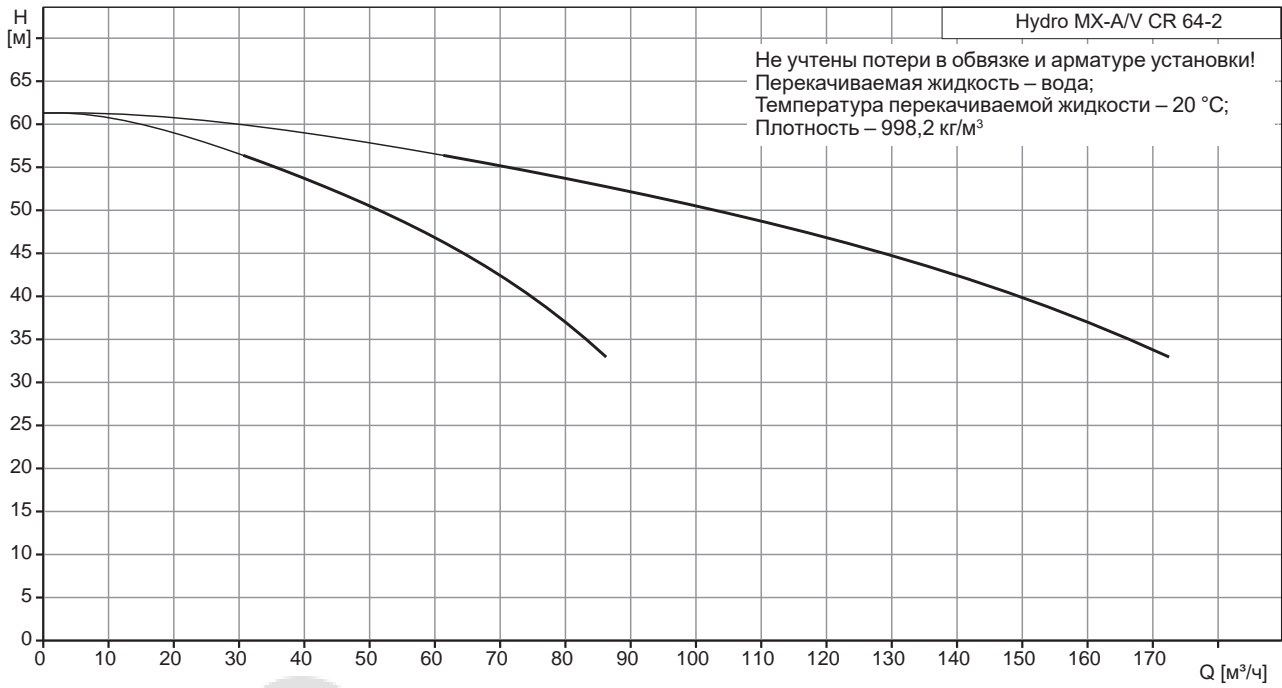


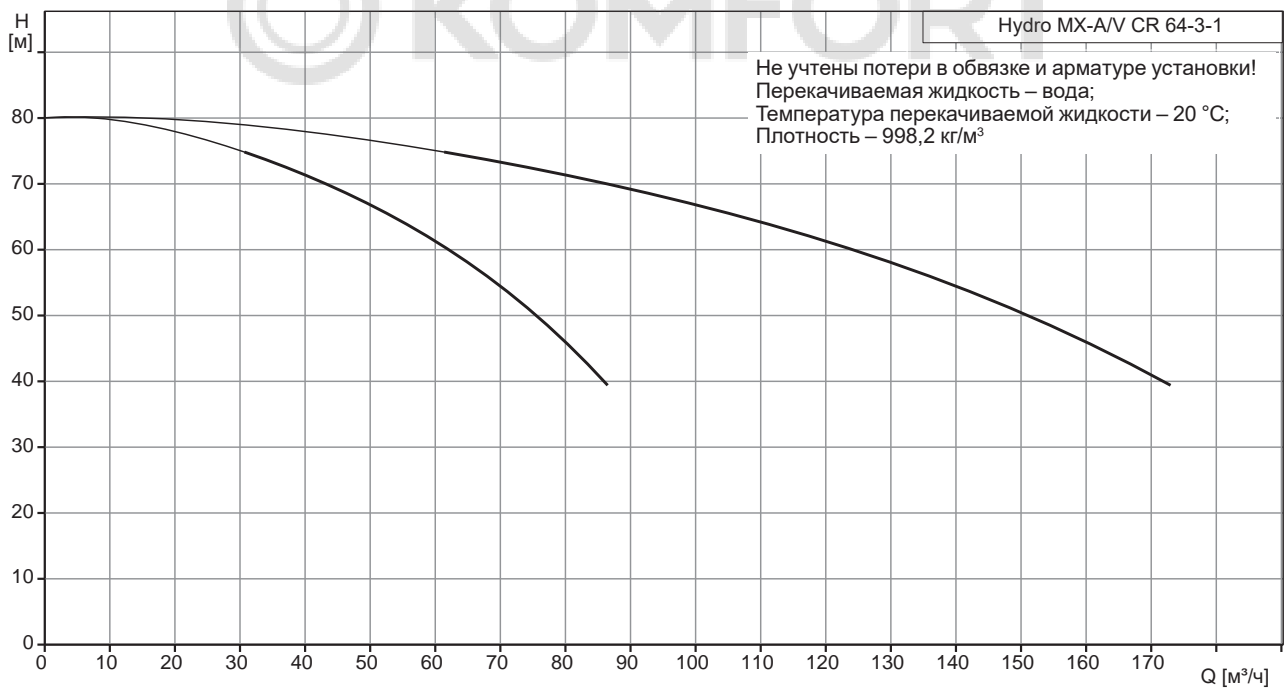
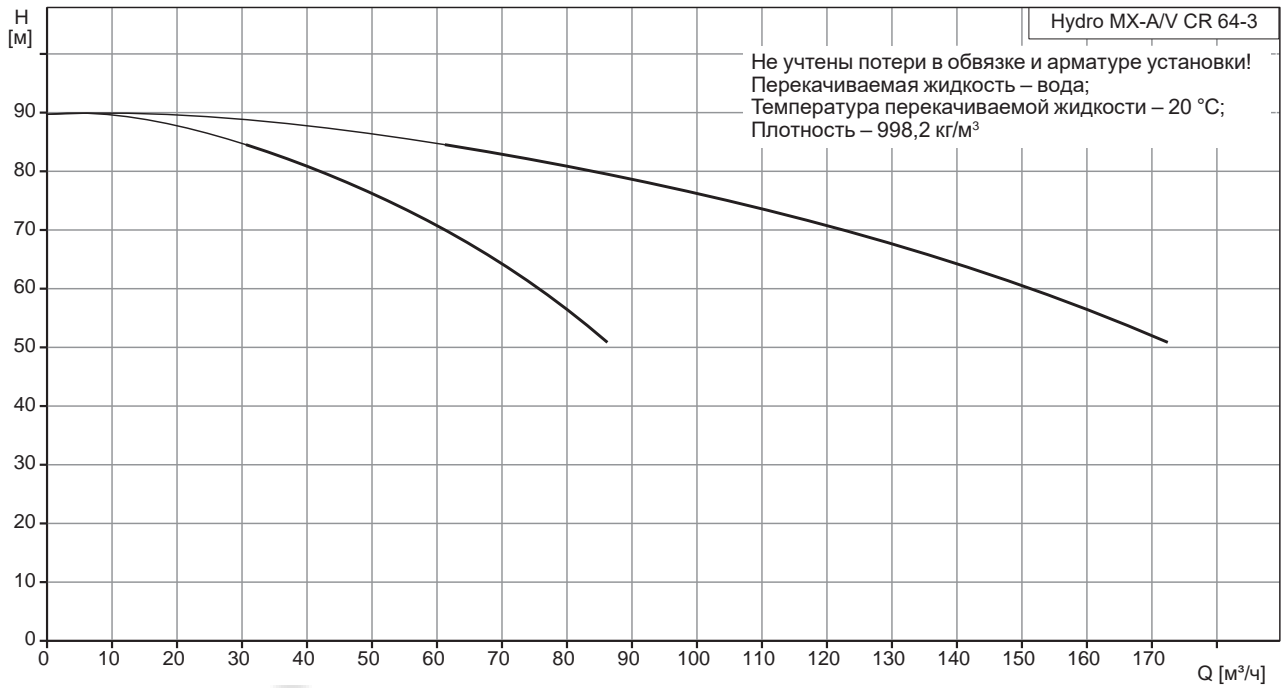


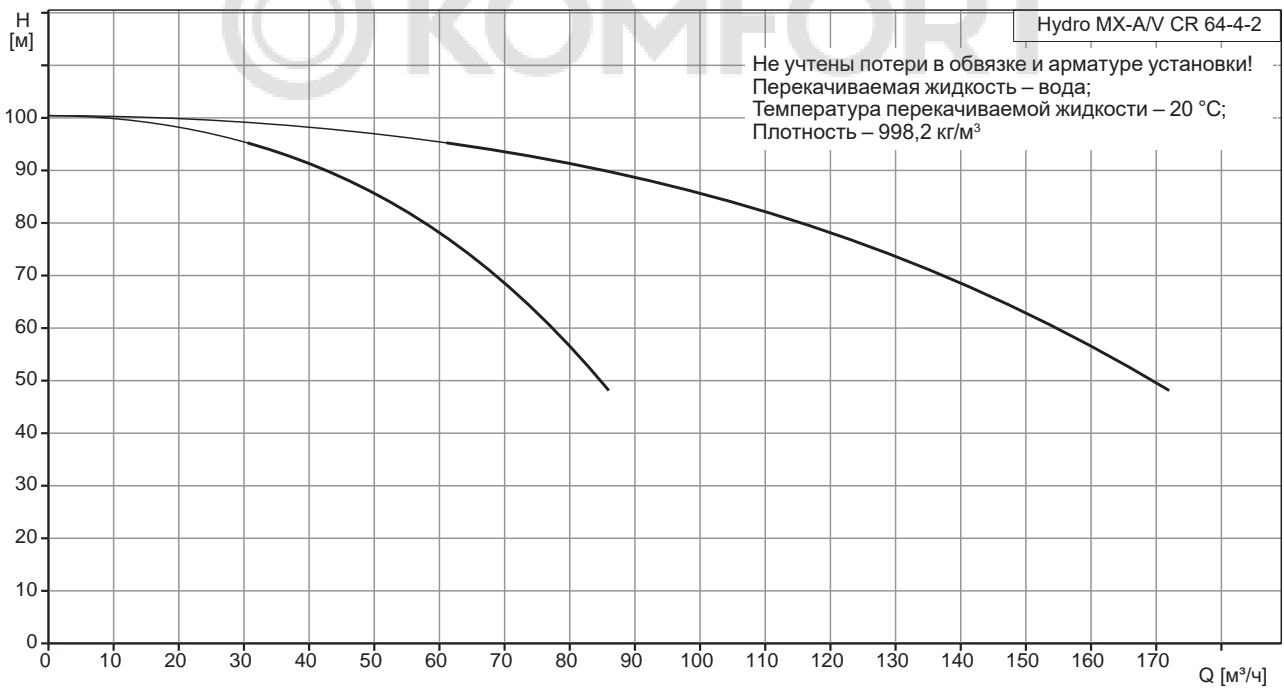
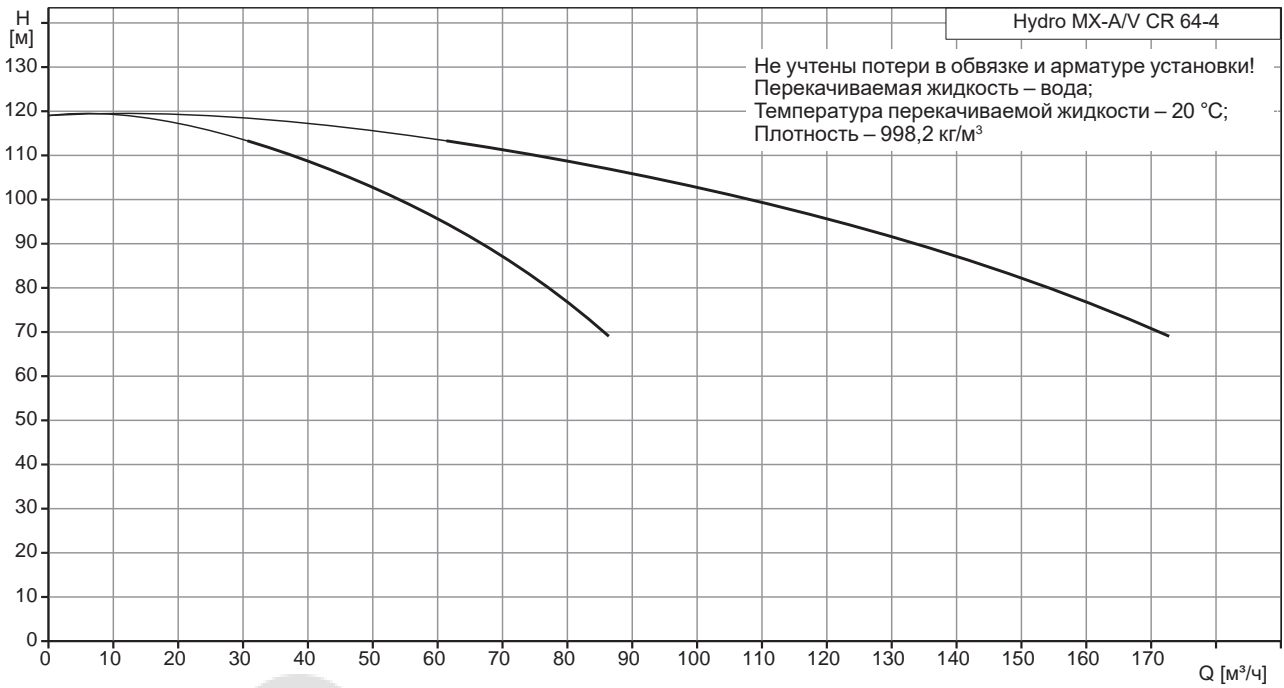


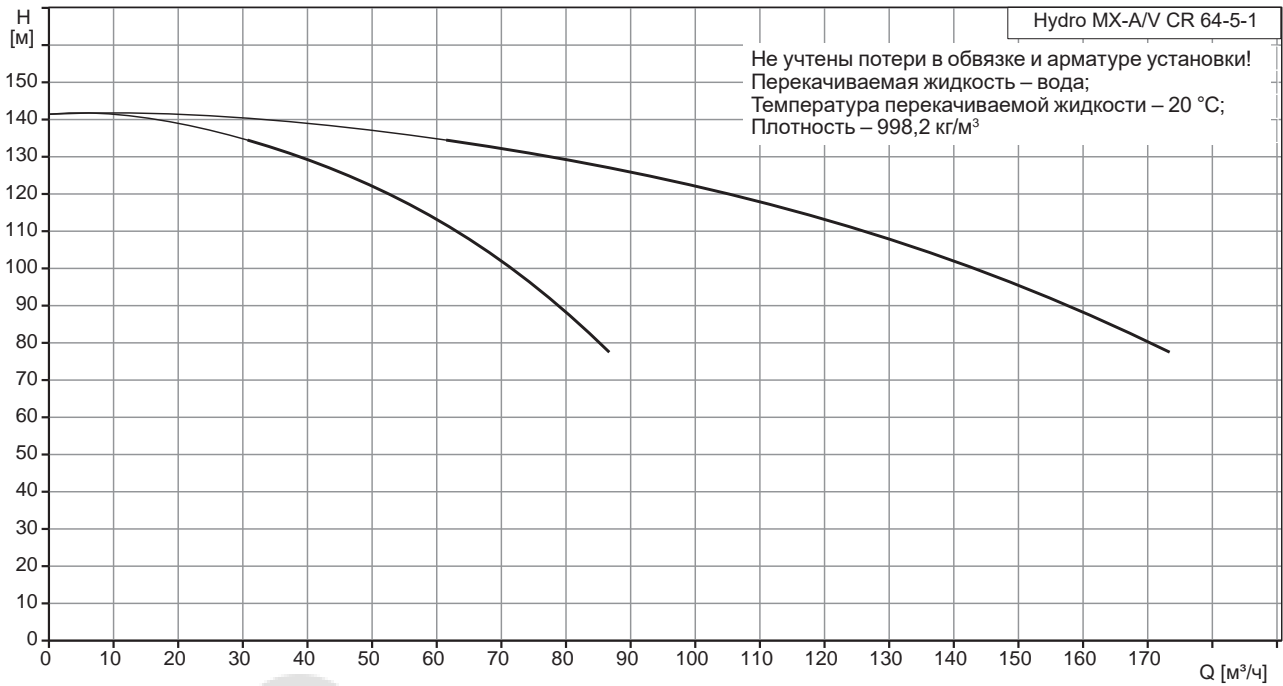
Hydro MX-A/V CR 64



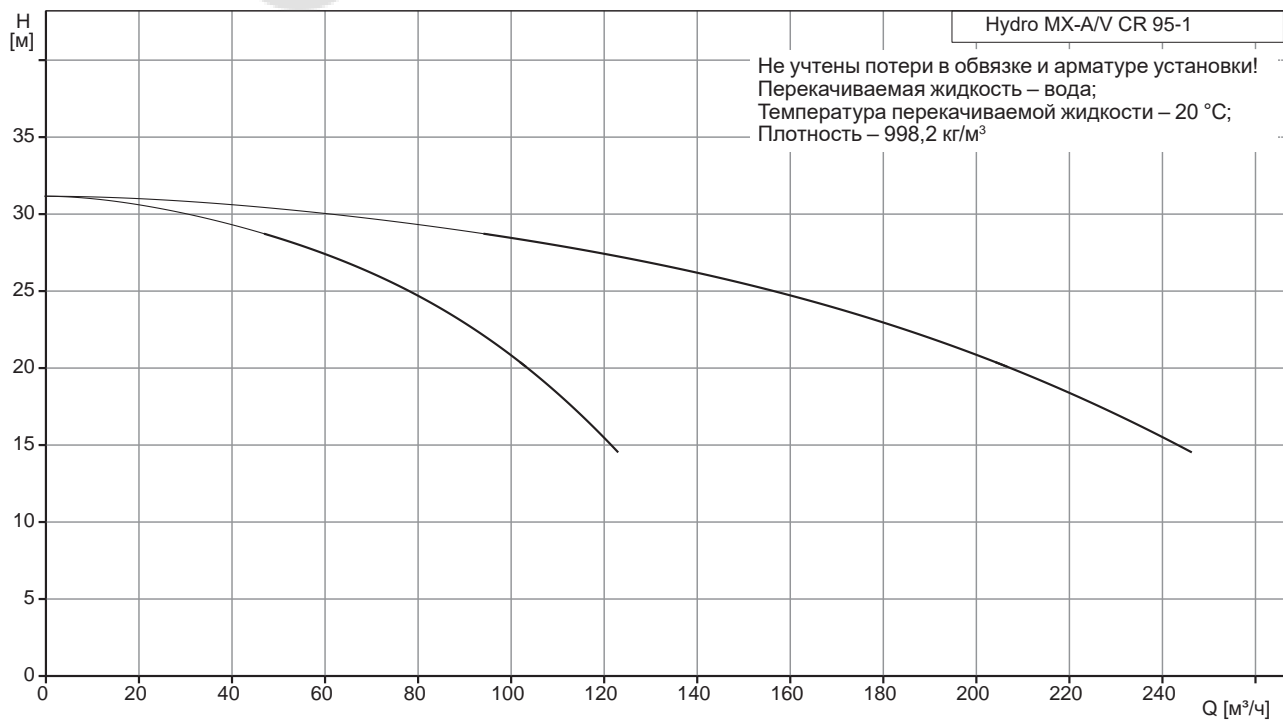


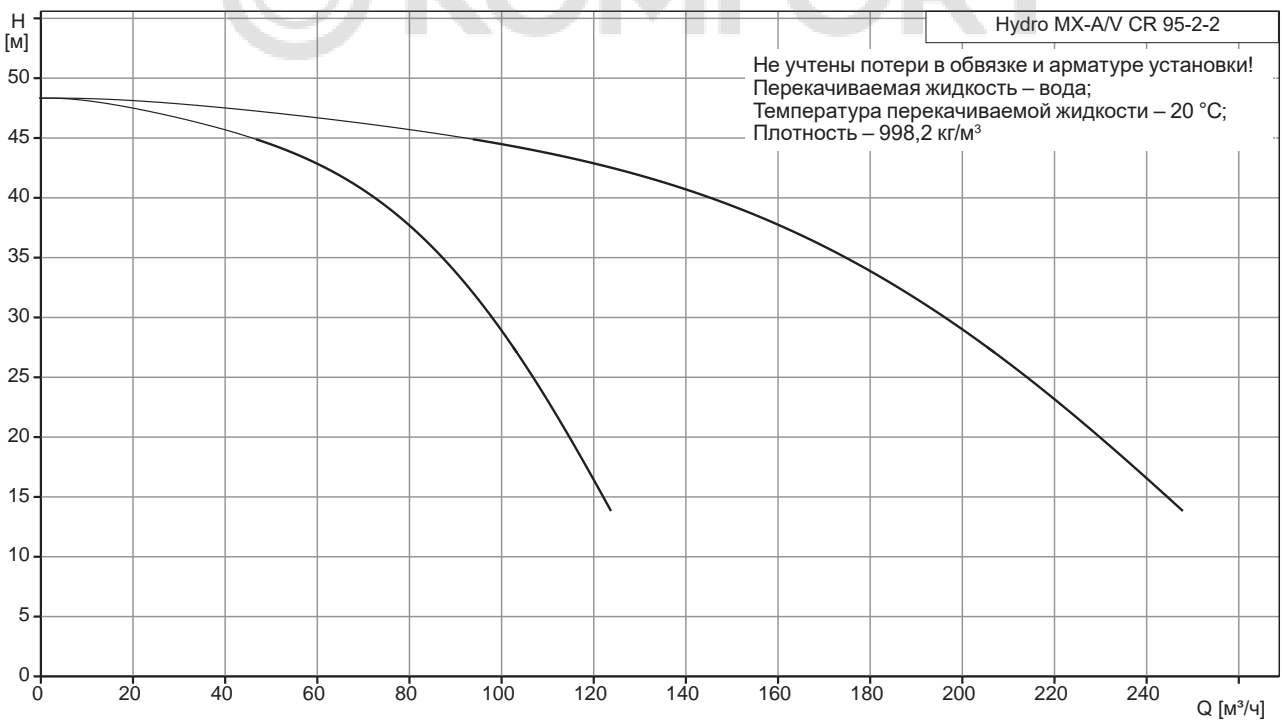
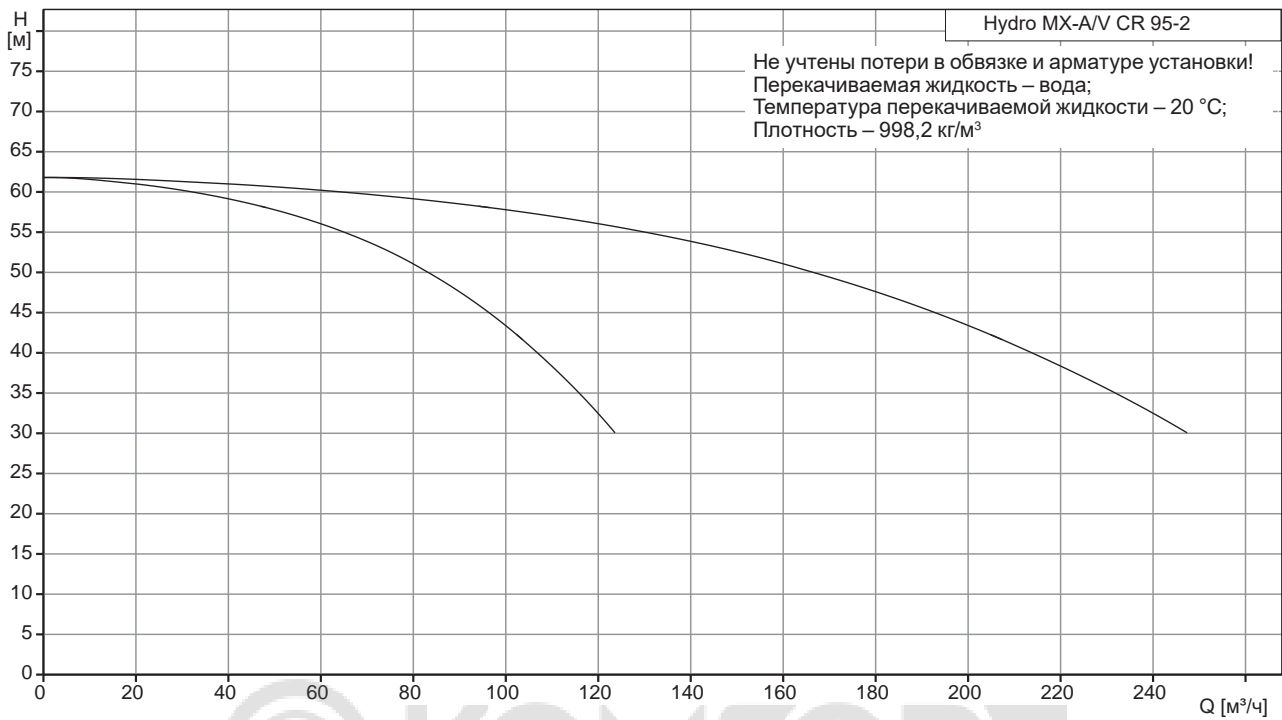


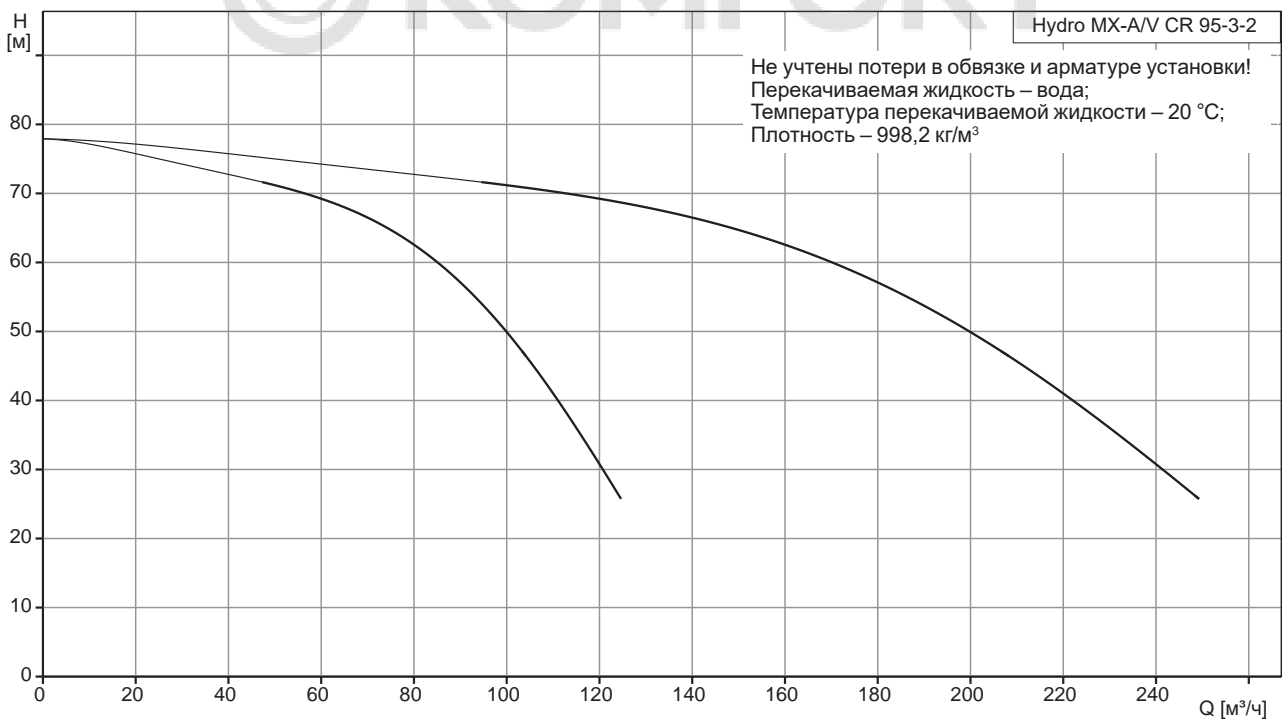
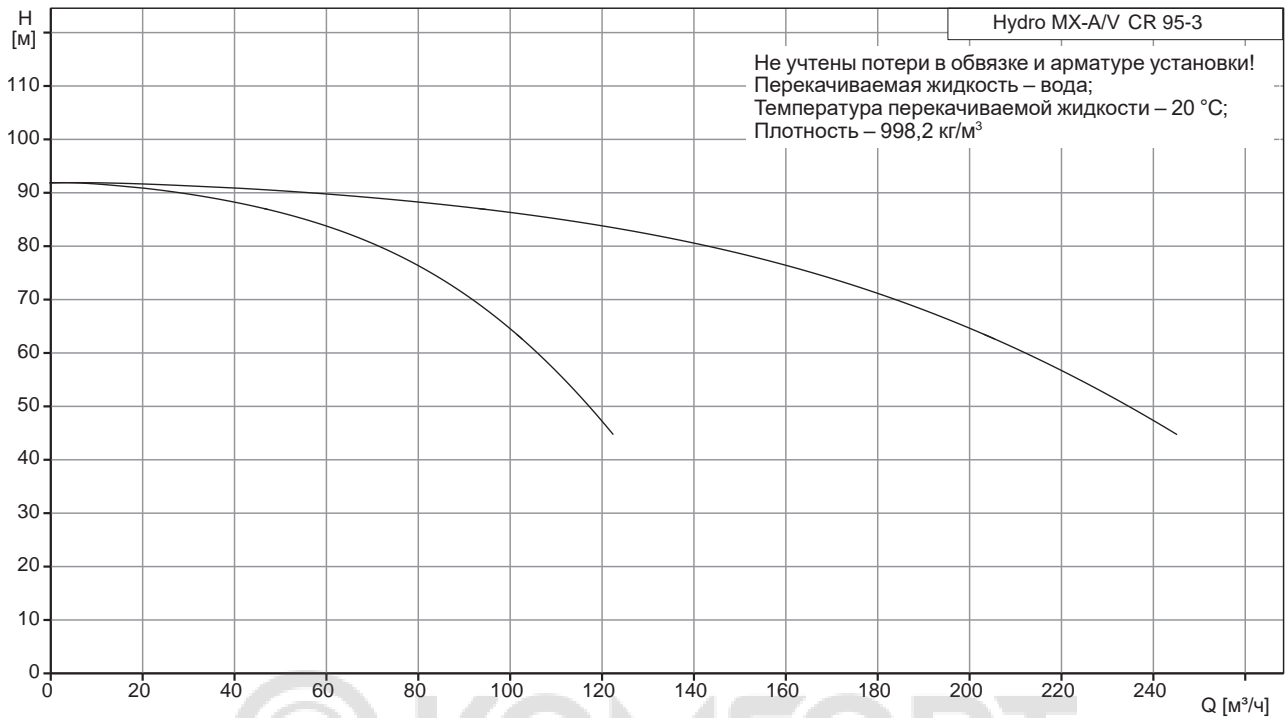


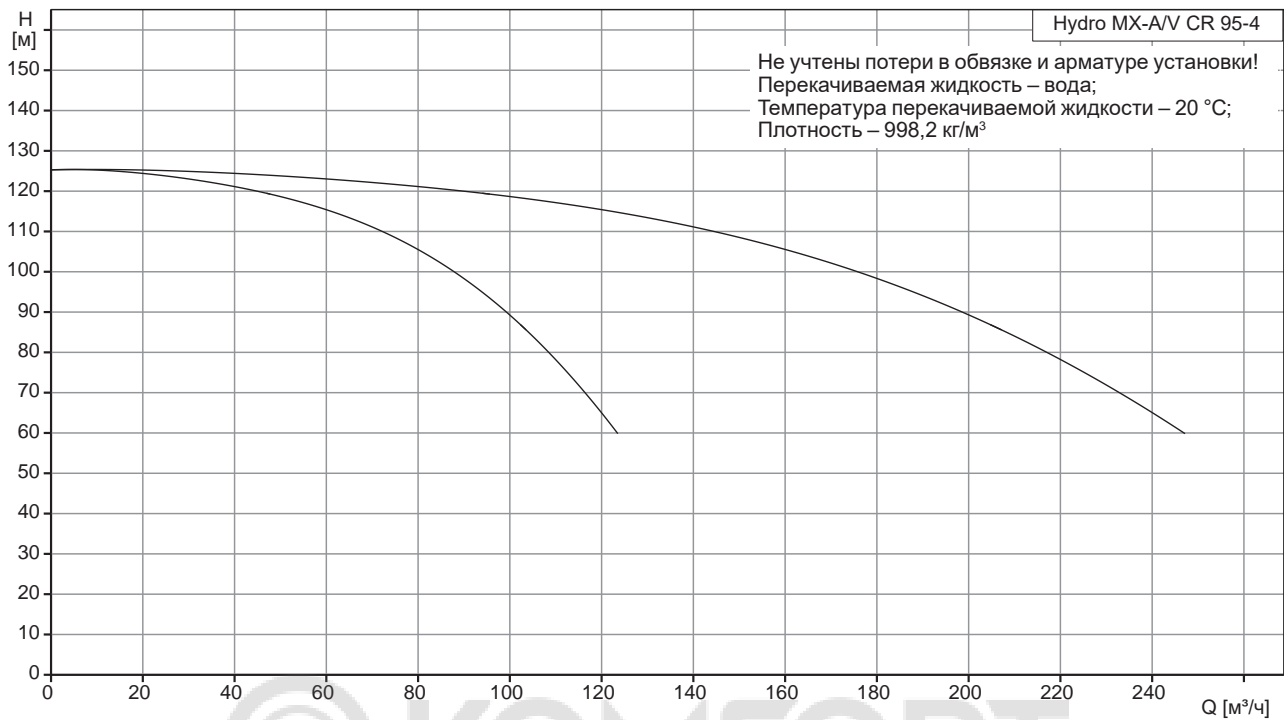


Hydro MX-A/V CR 95

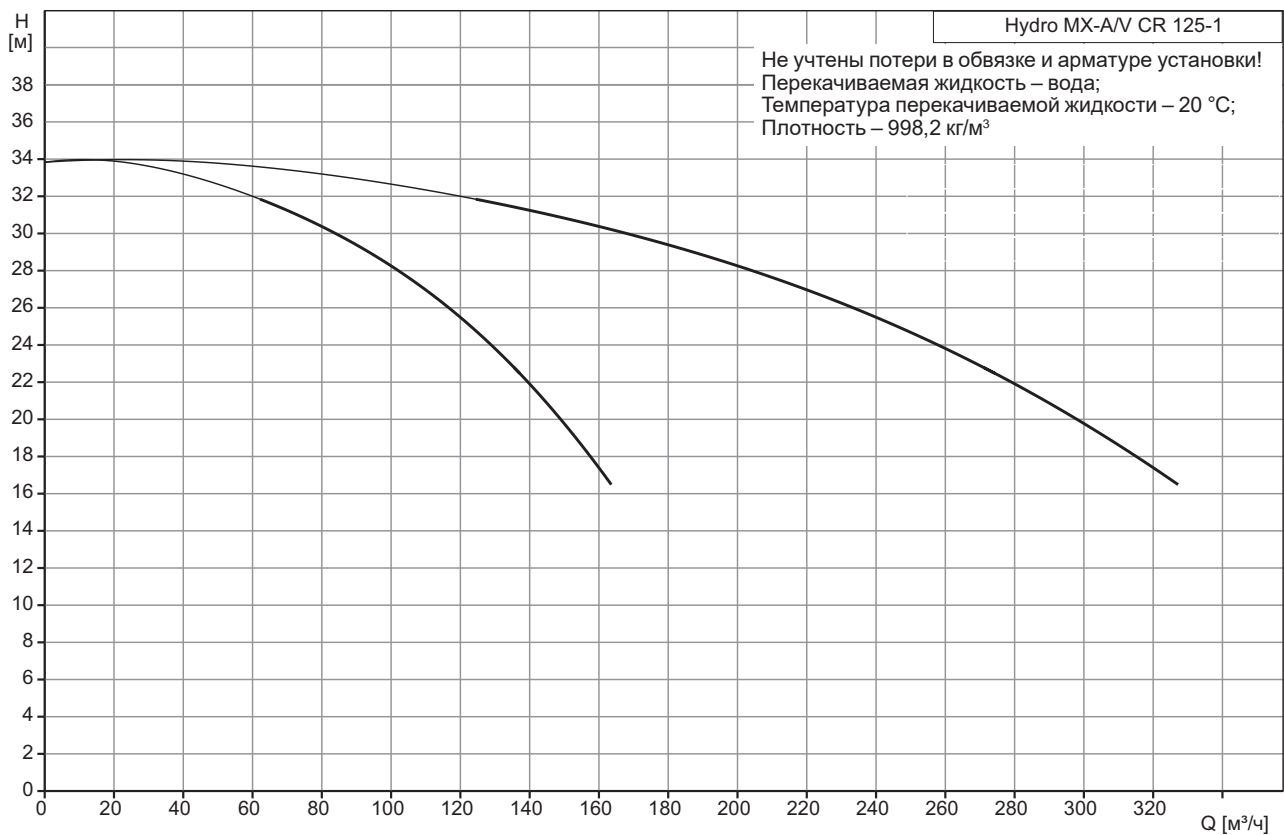


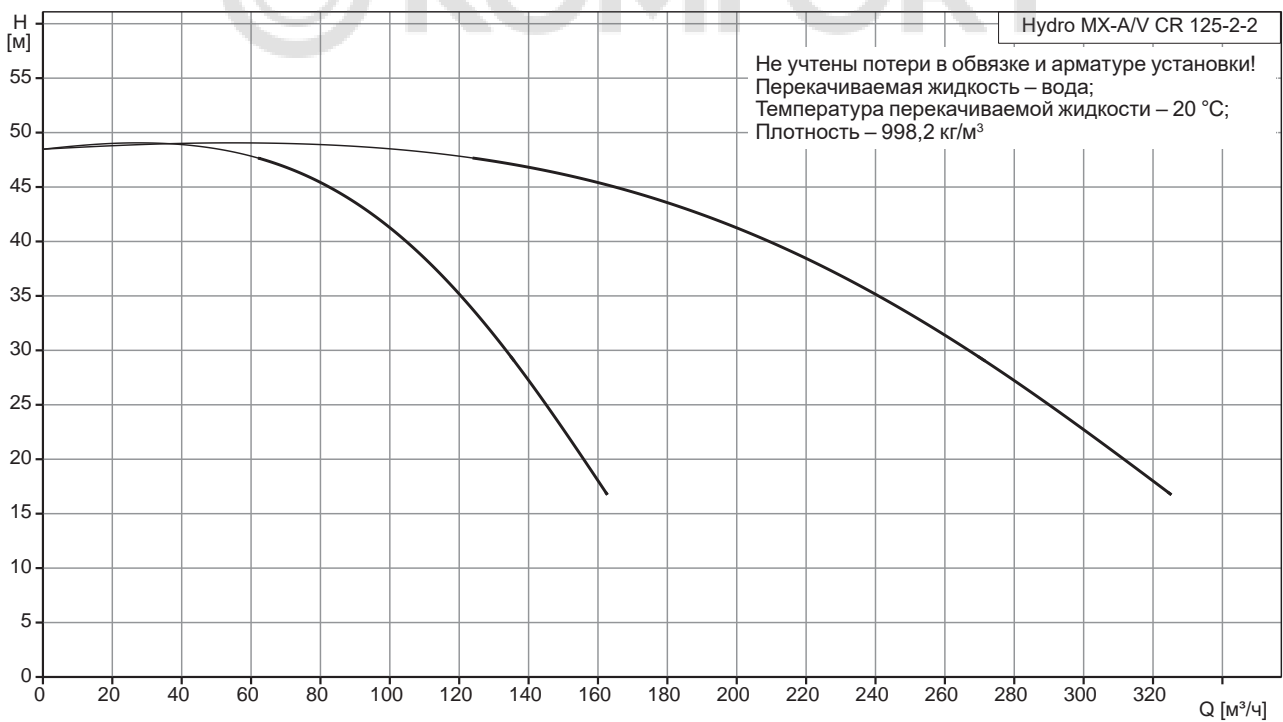
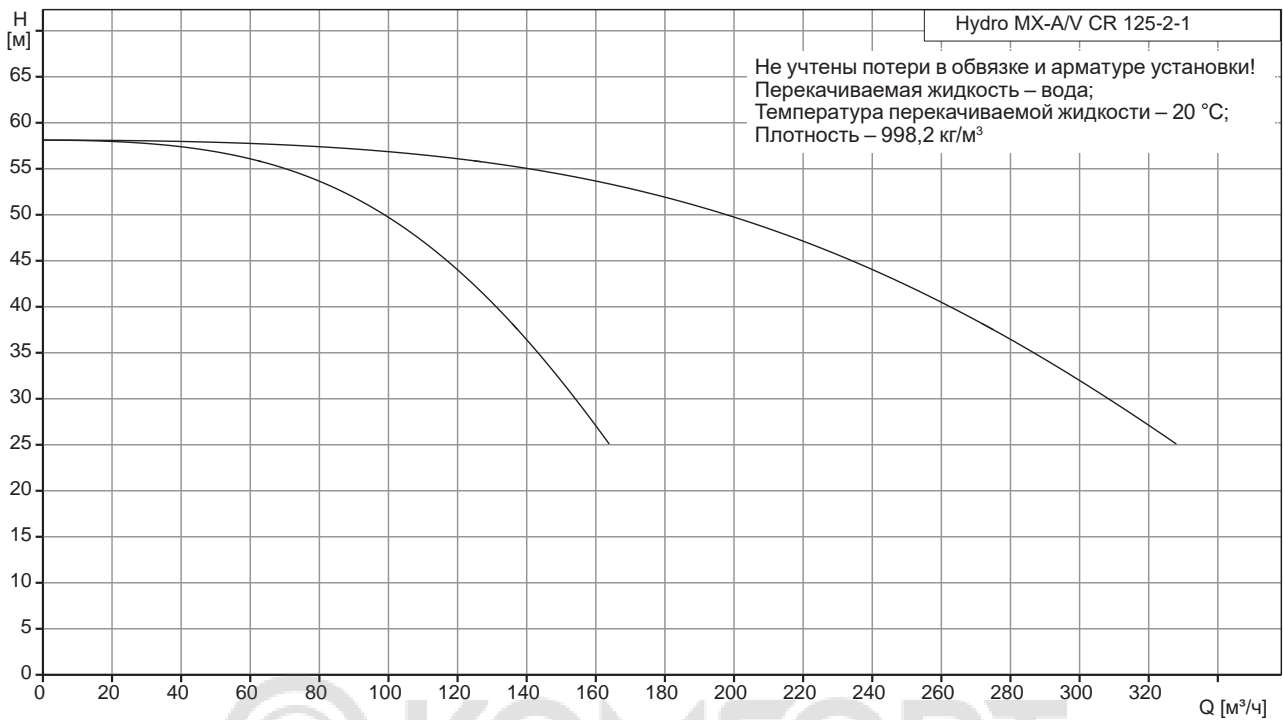


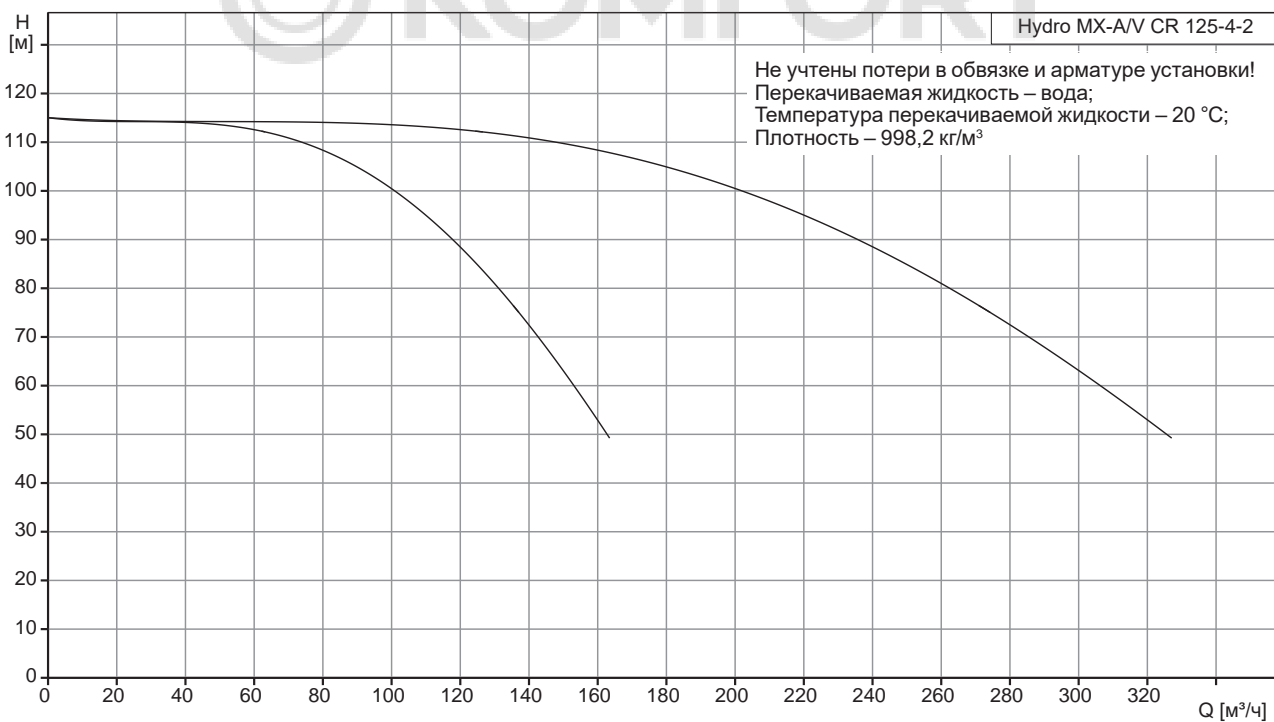
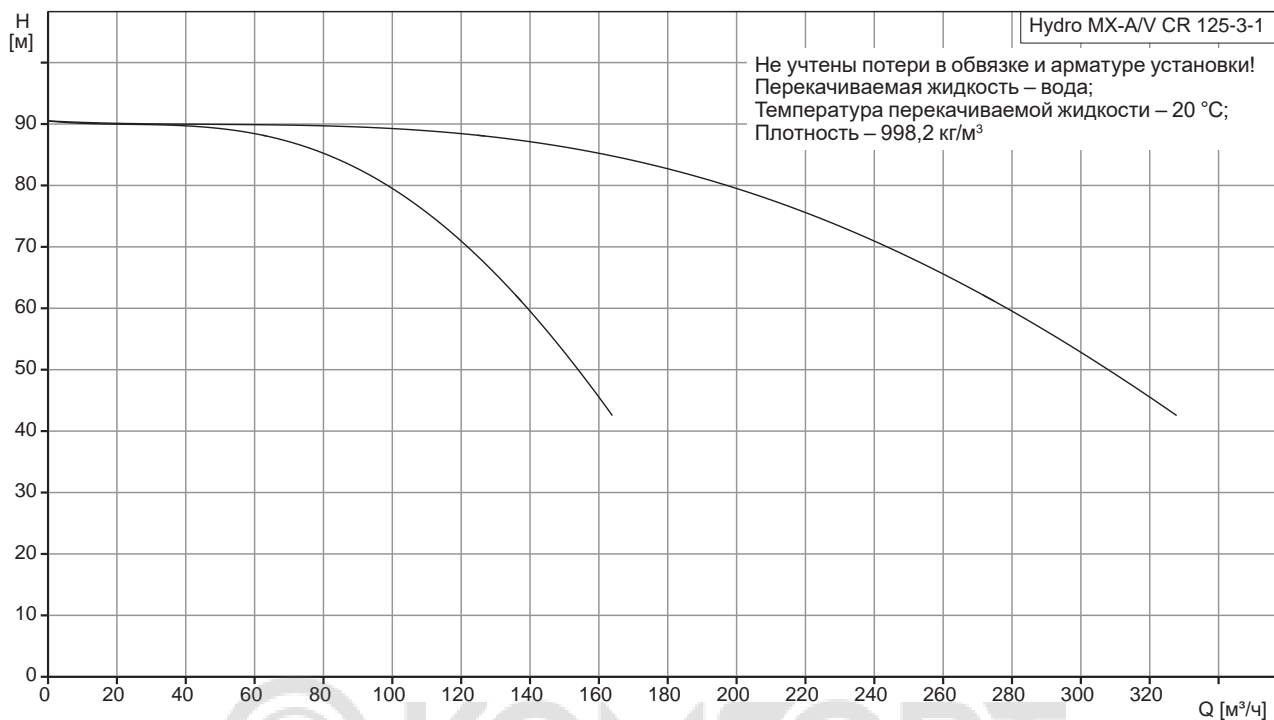


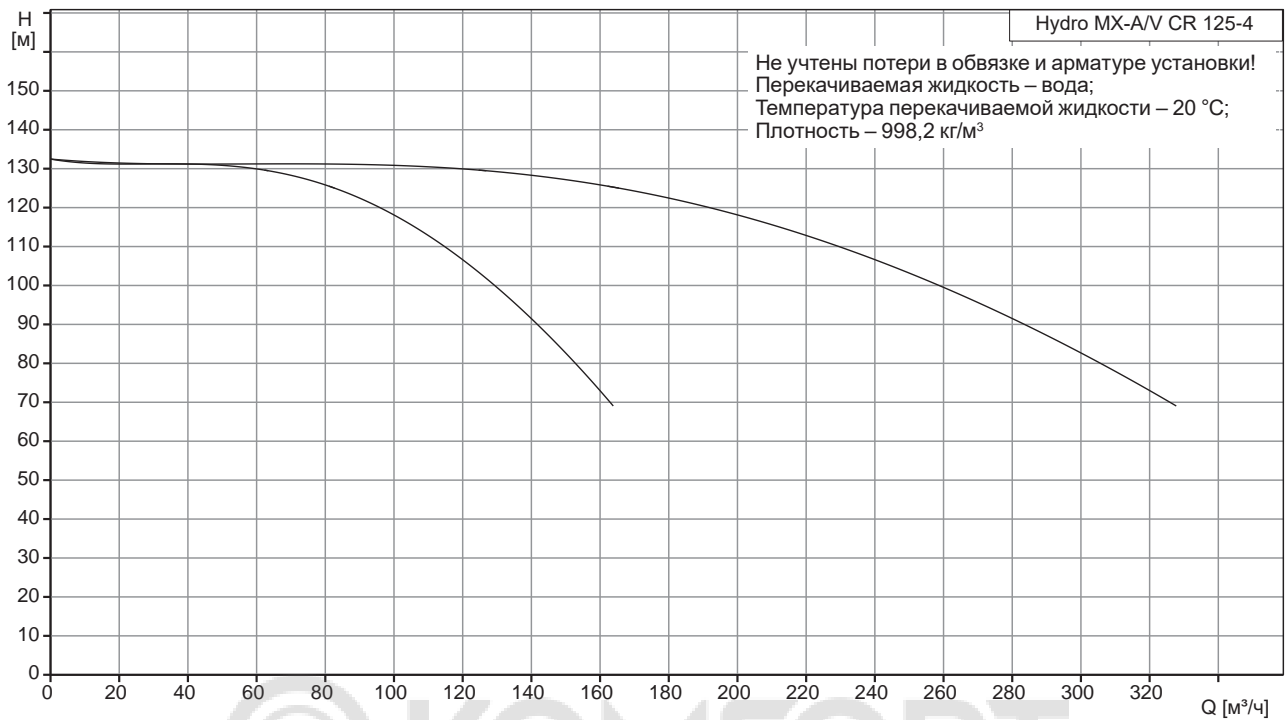


Hydro MX-A/V CR 125

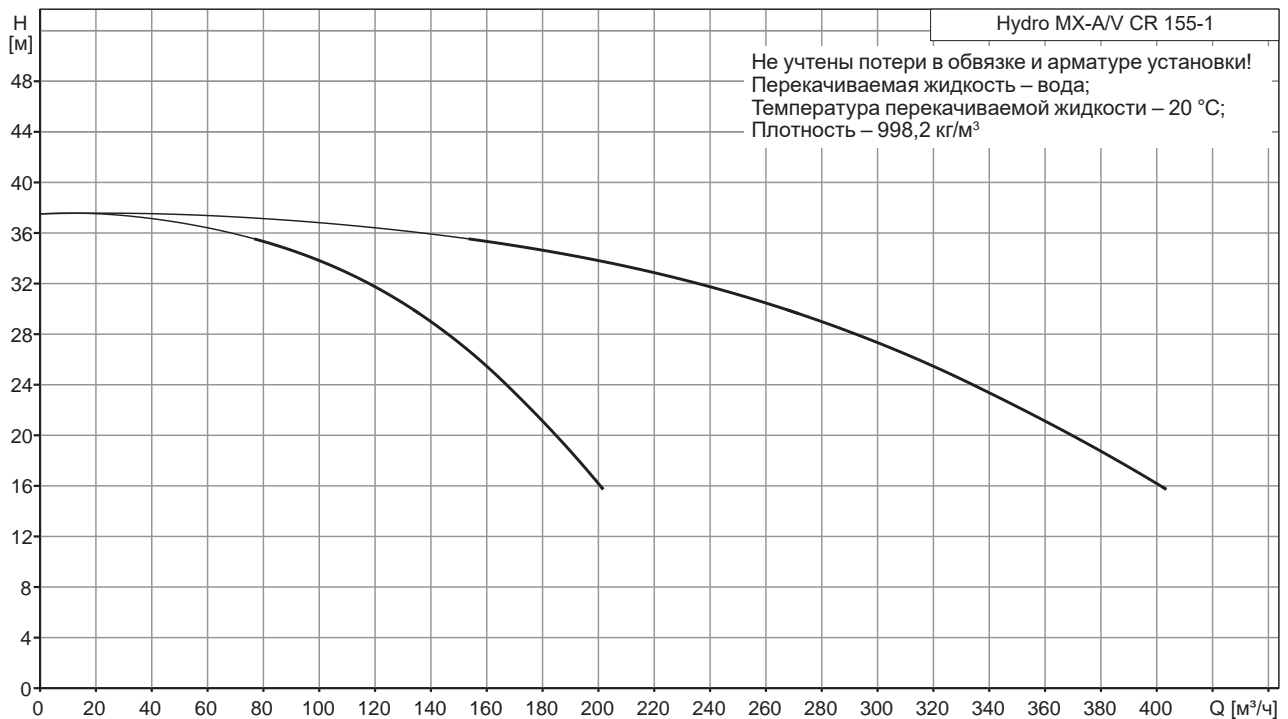


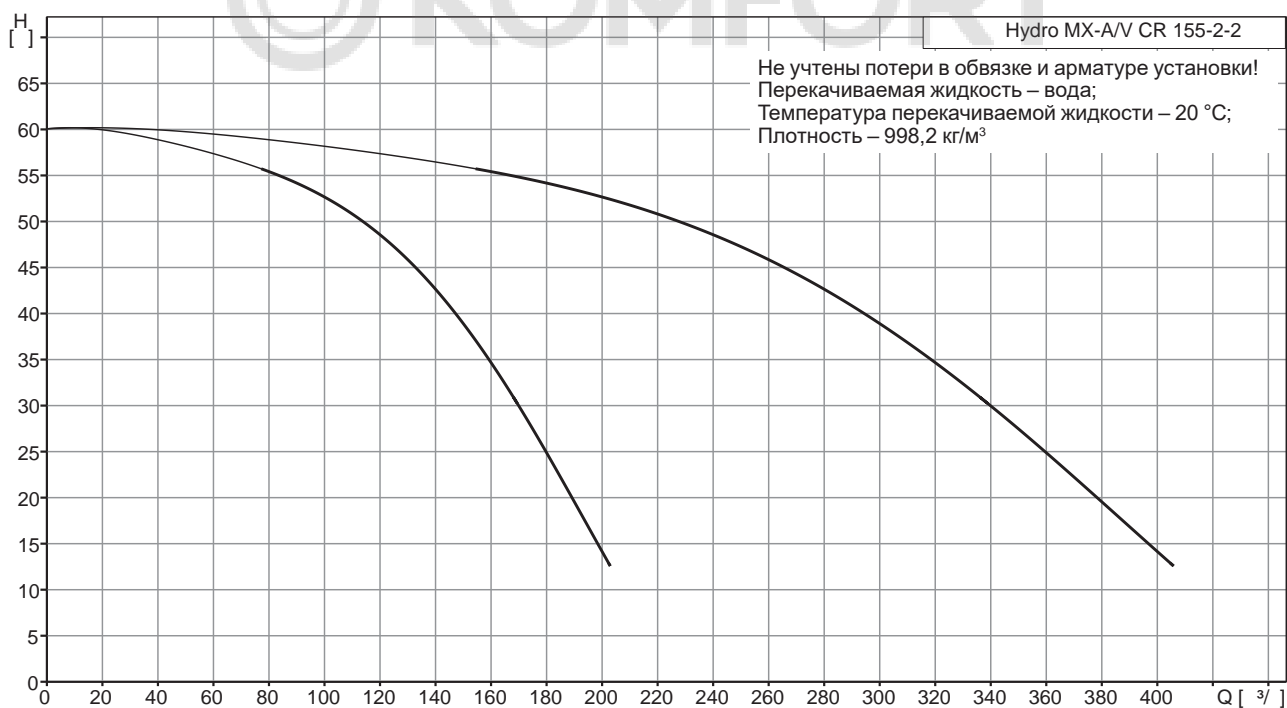
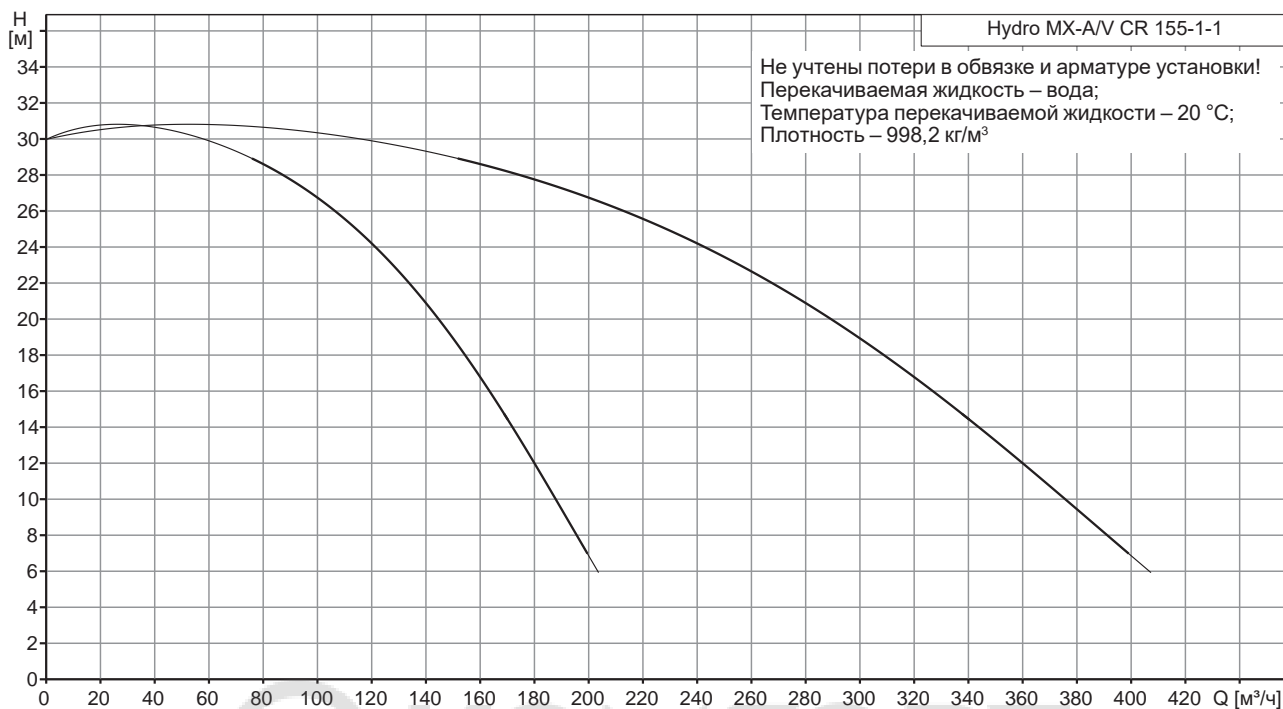


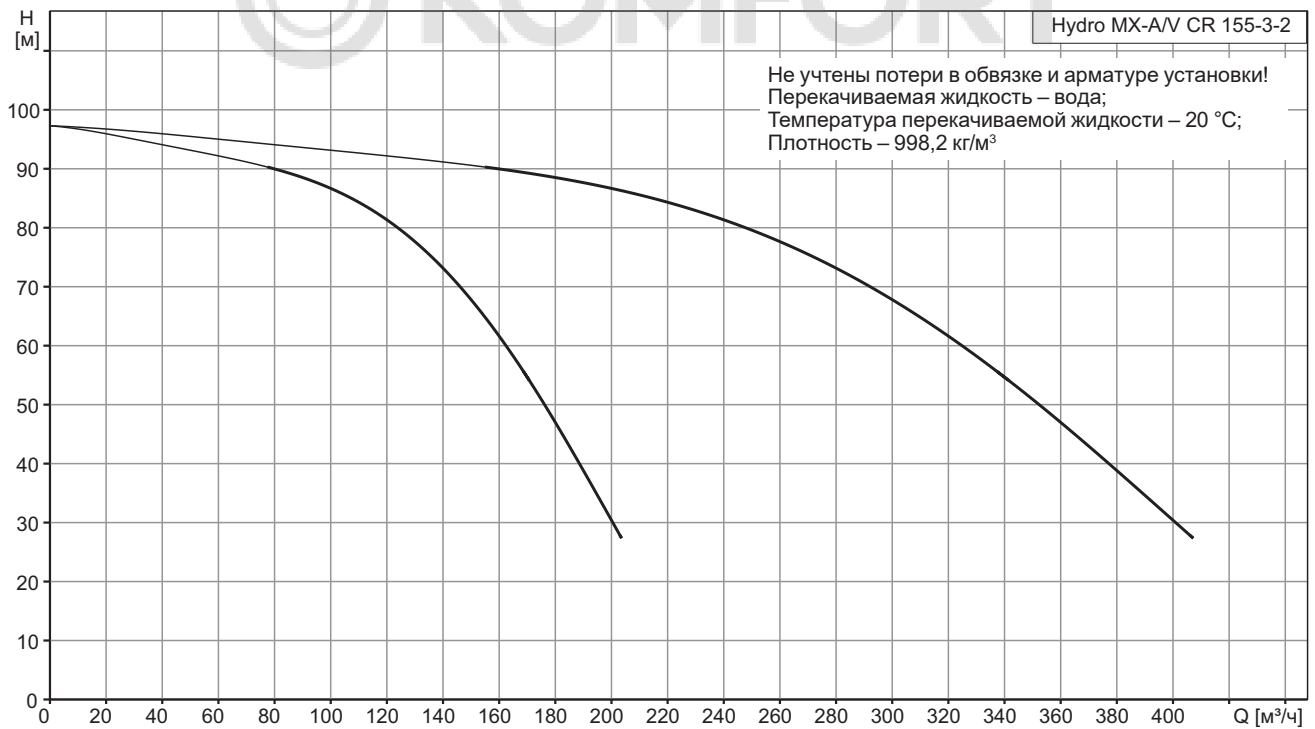
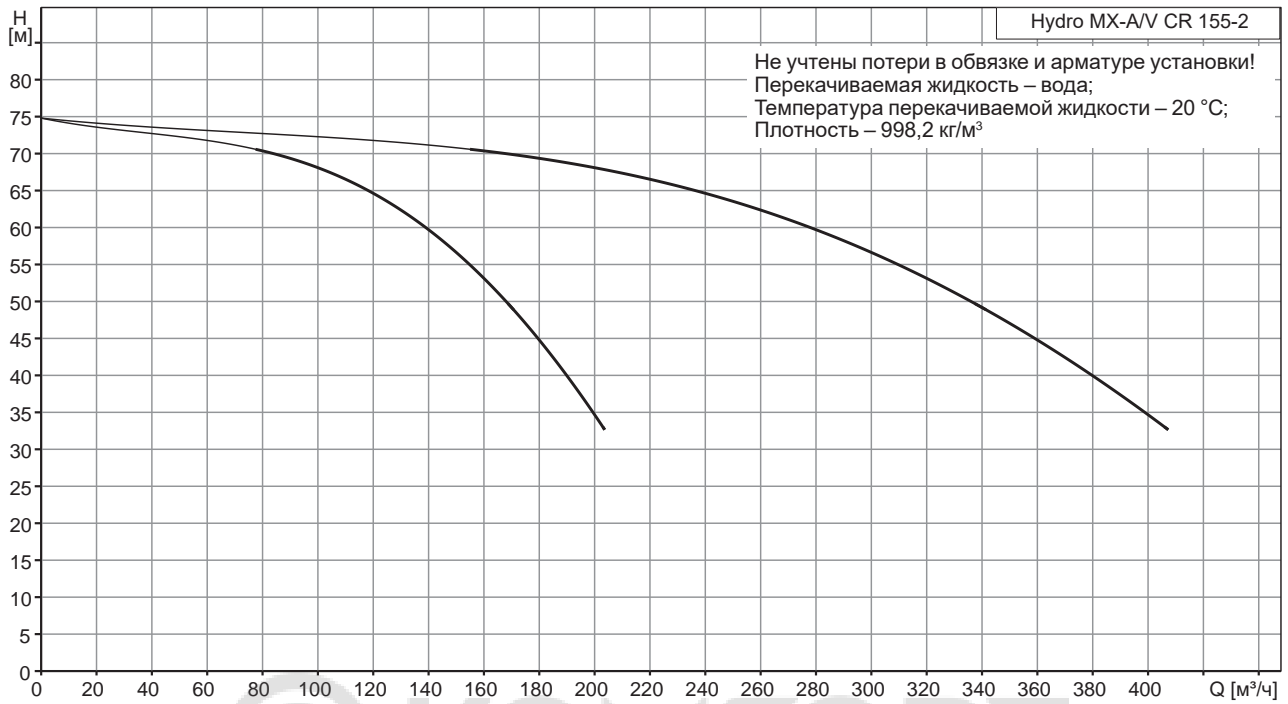


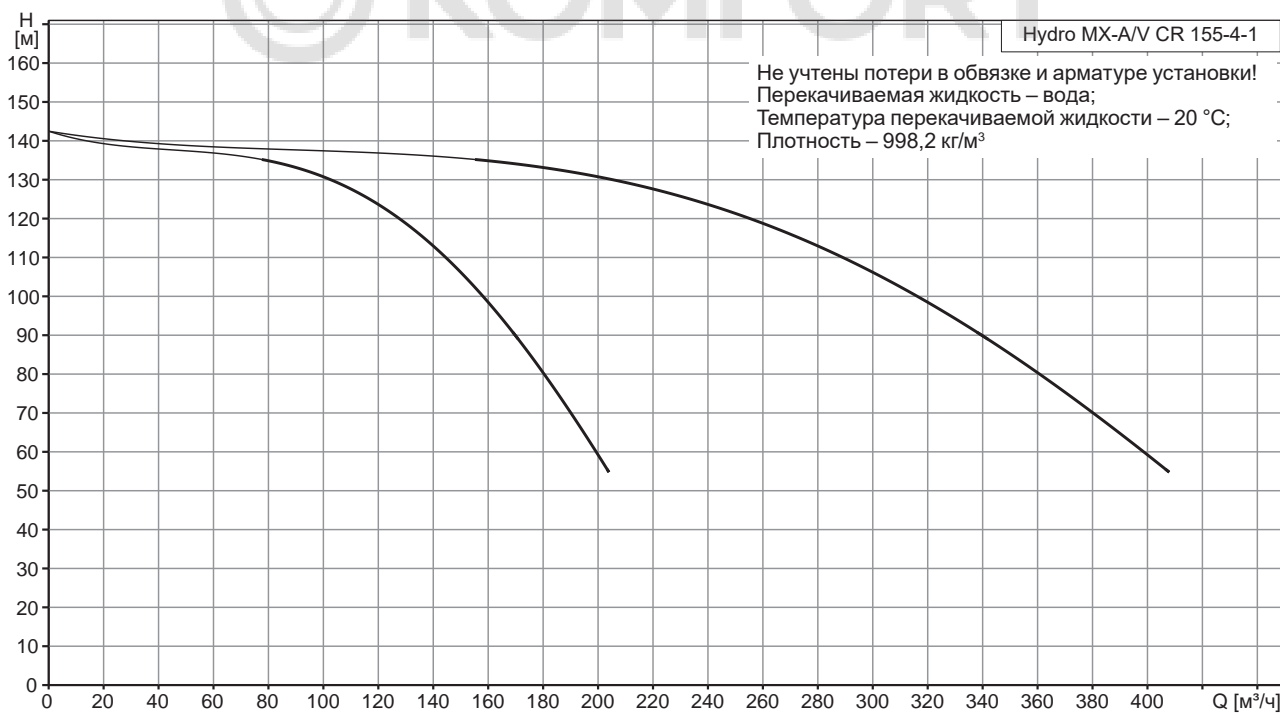
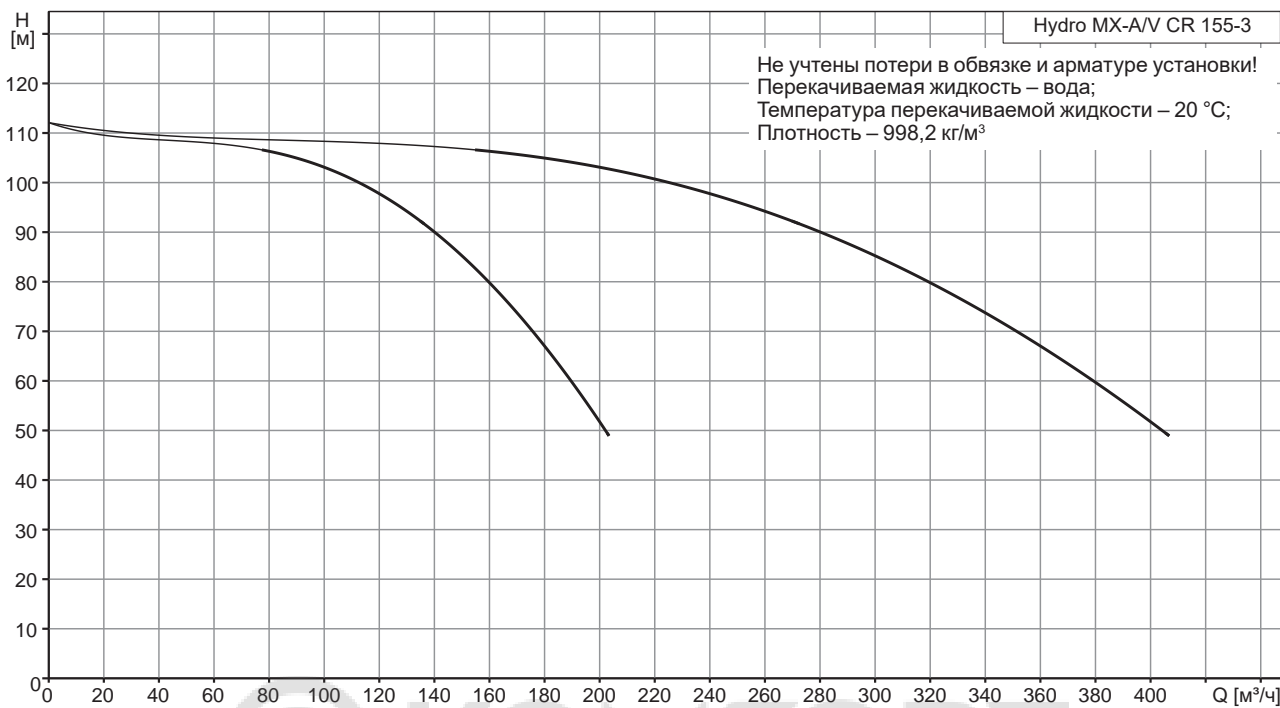


Hydro MX-A/V CR 155

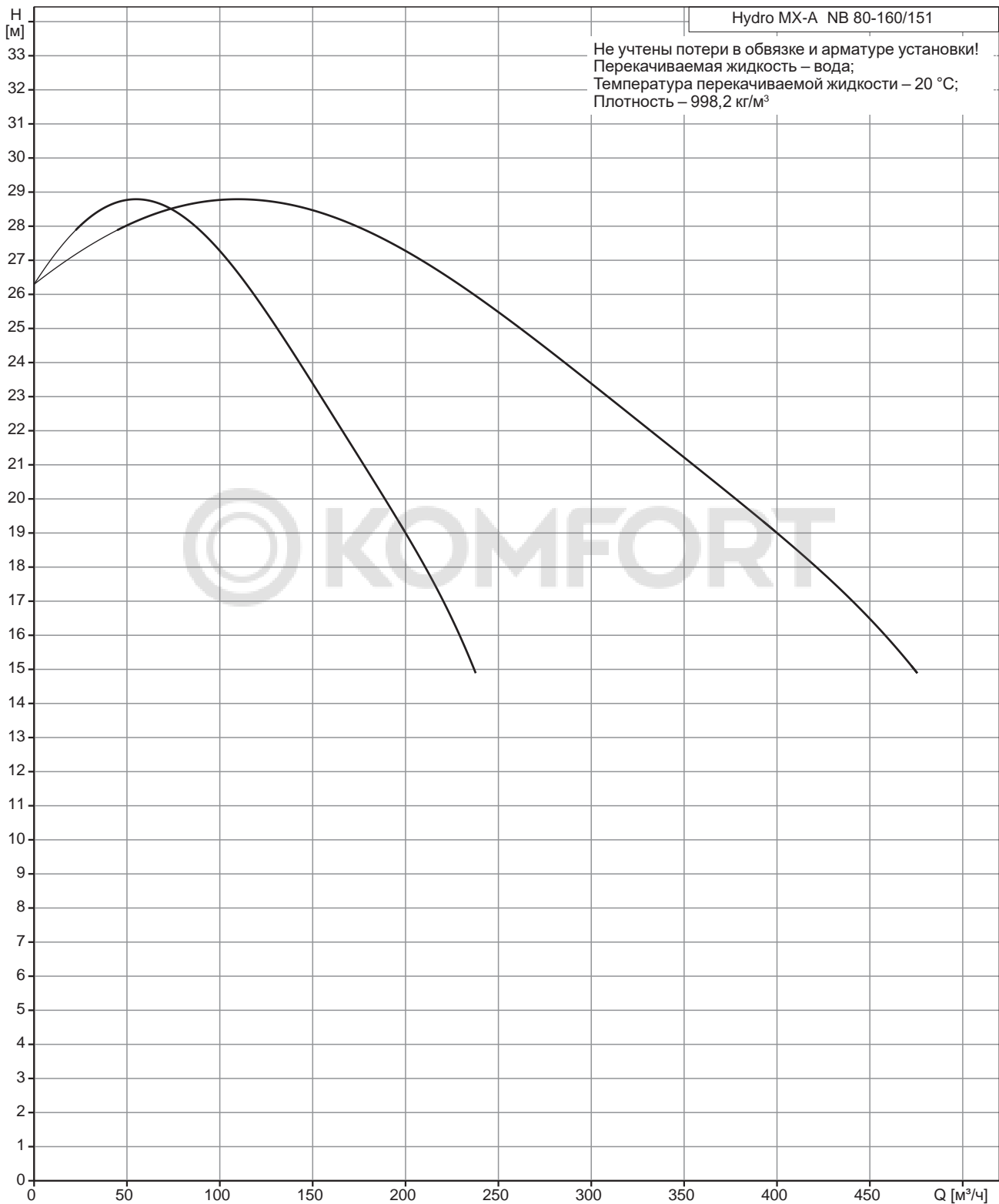


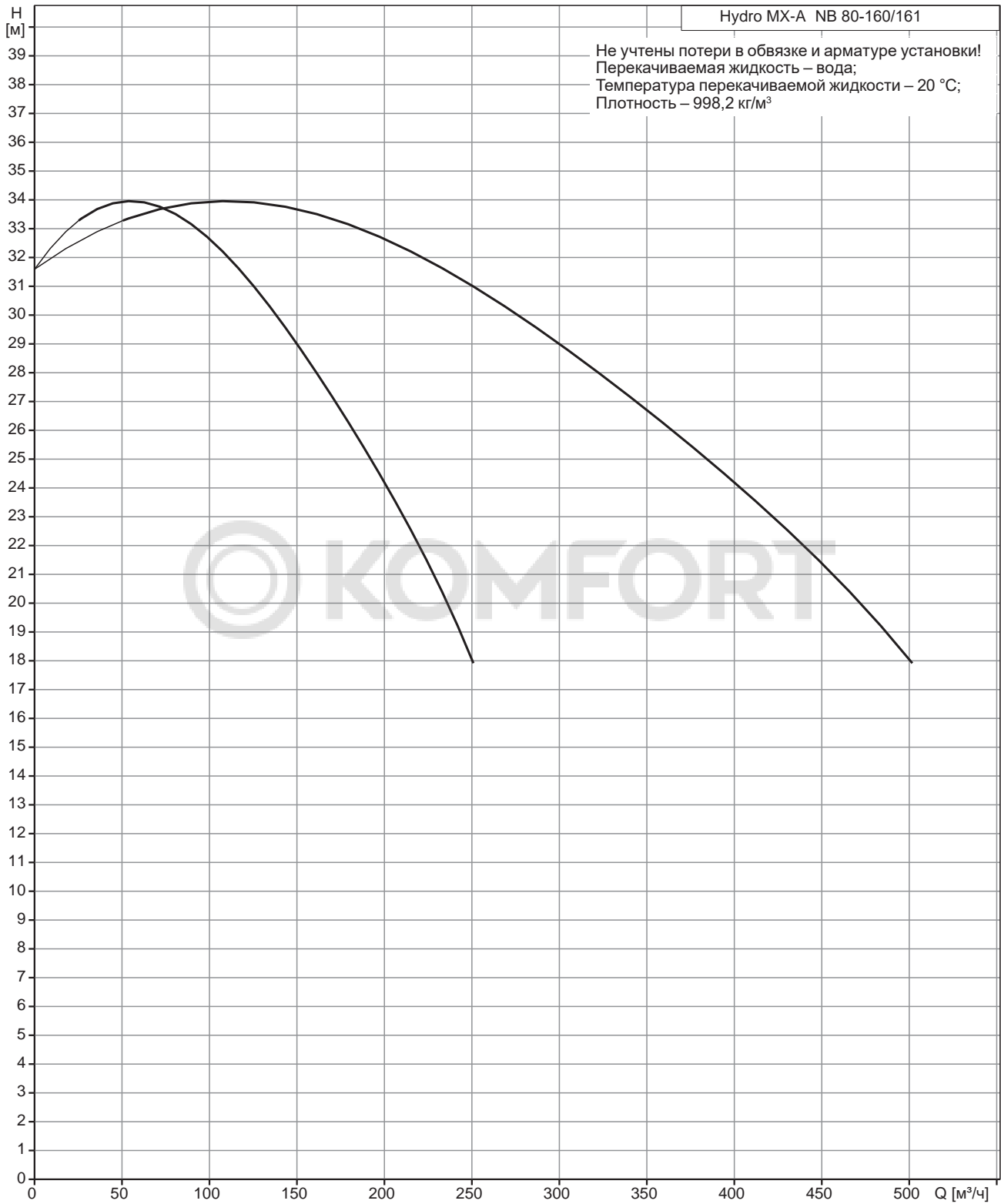


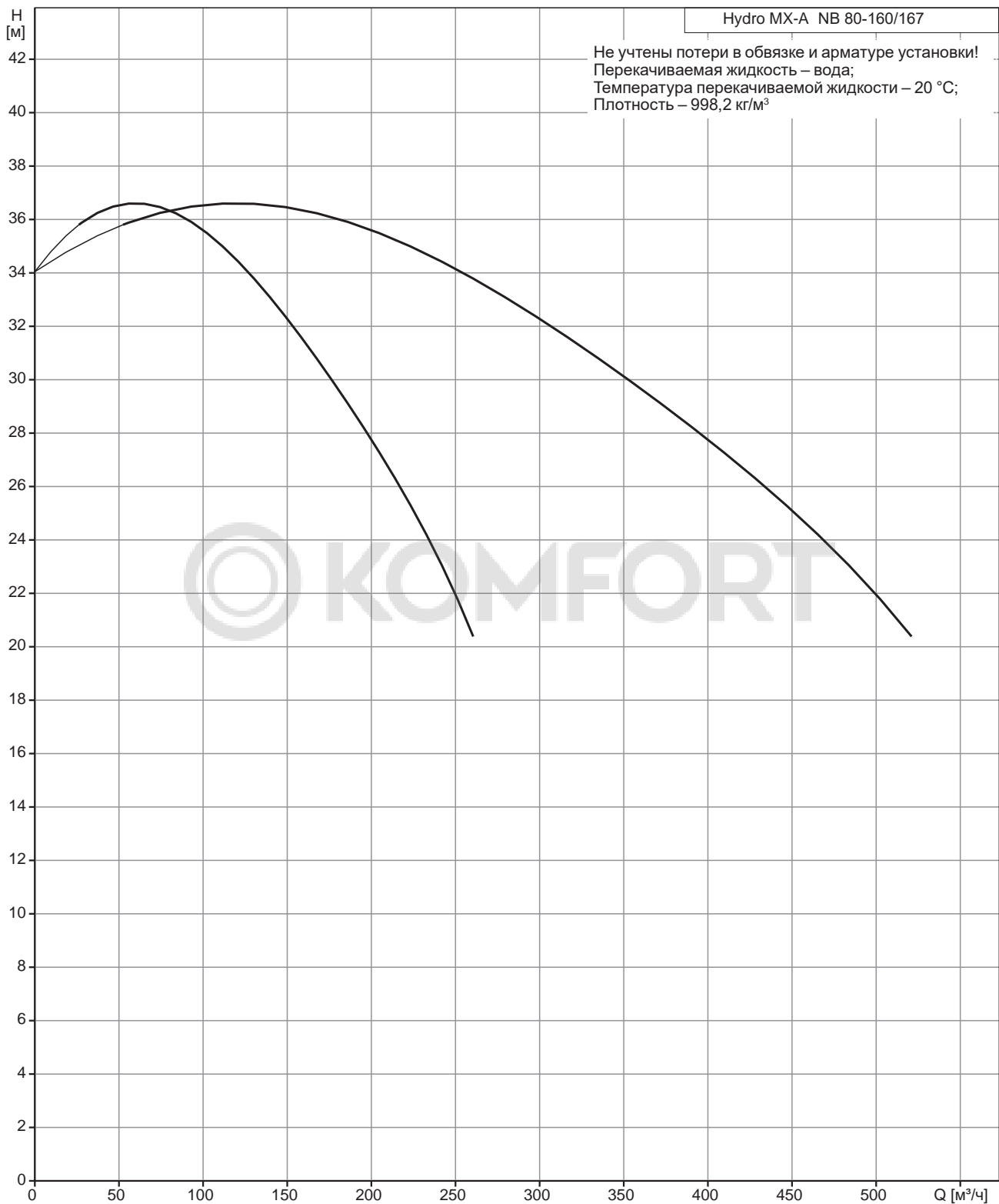


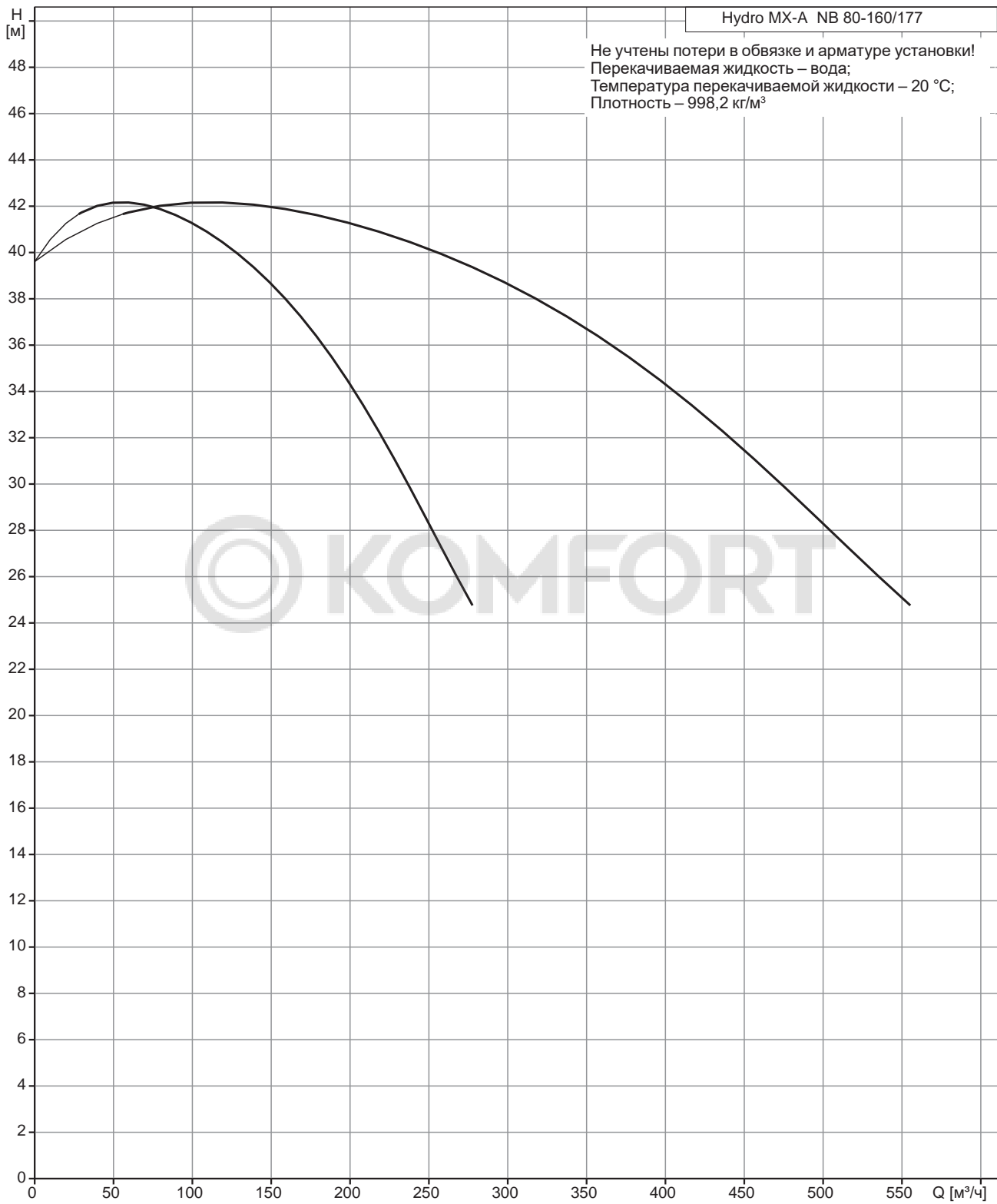


Hydro MX-A NB 80

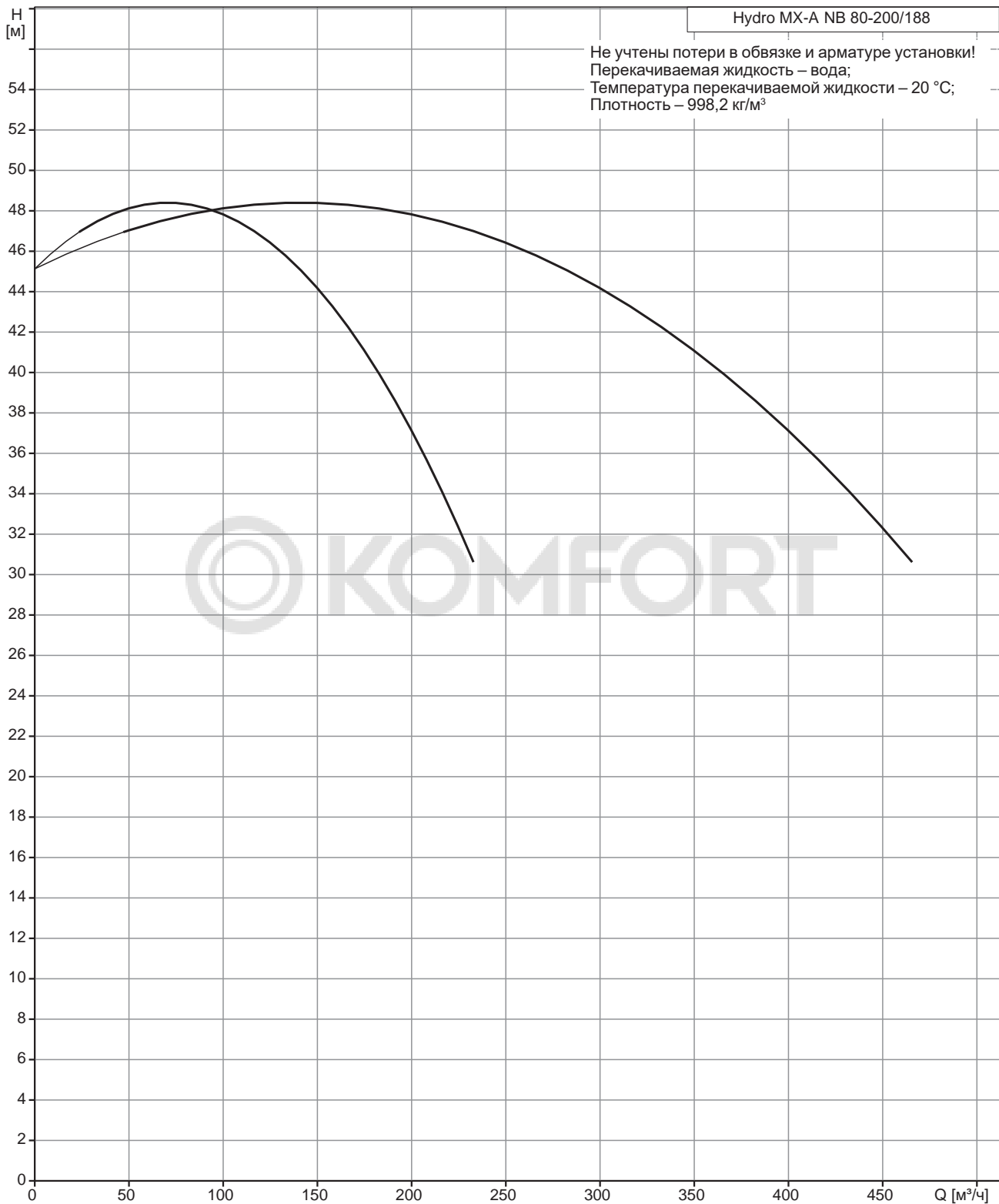


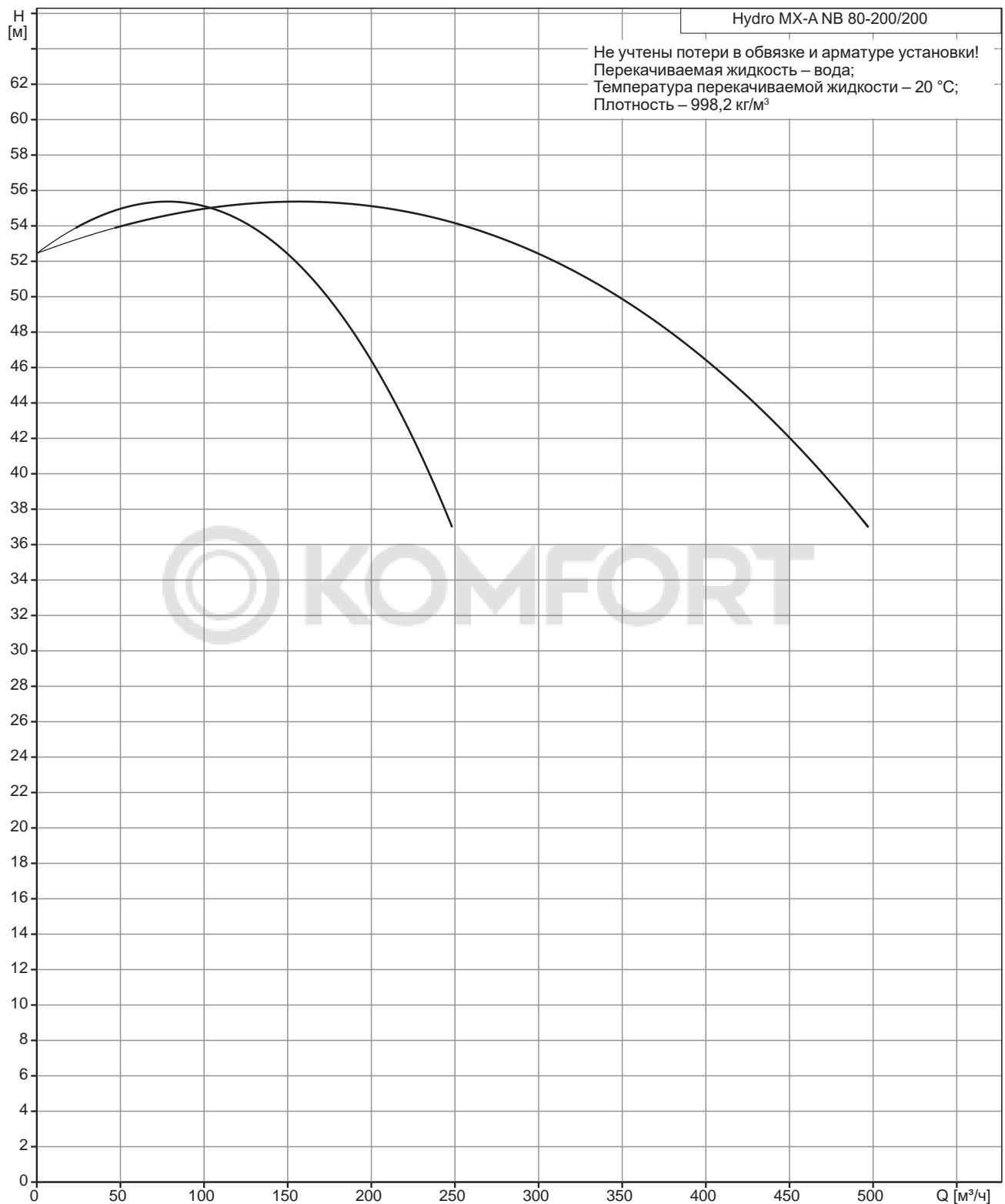


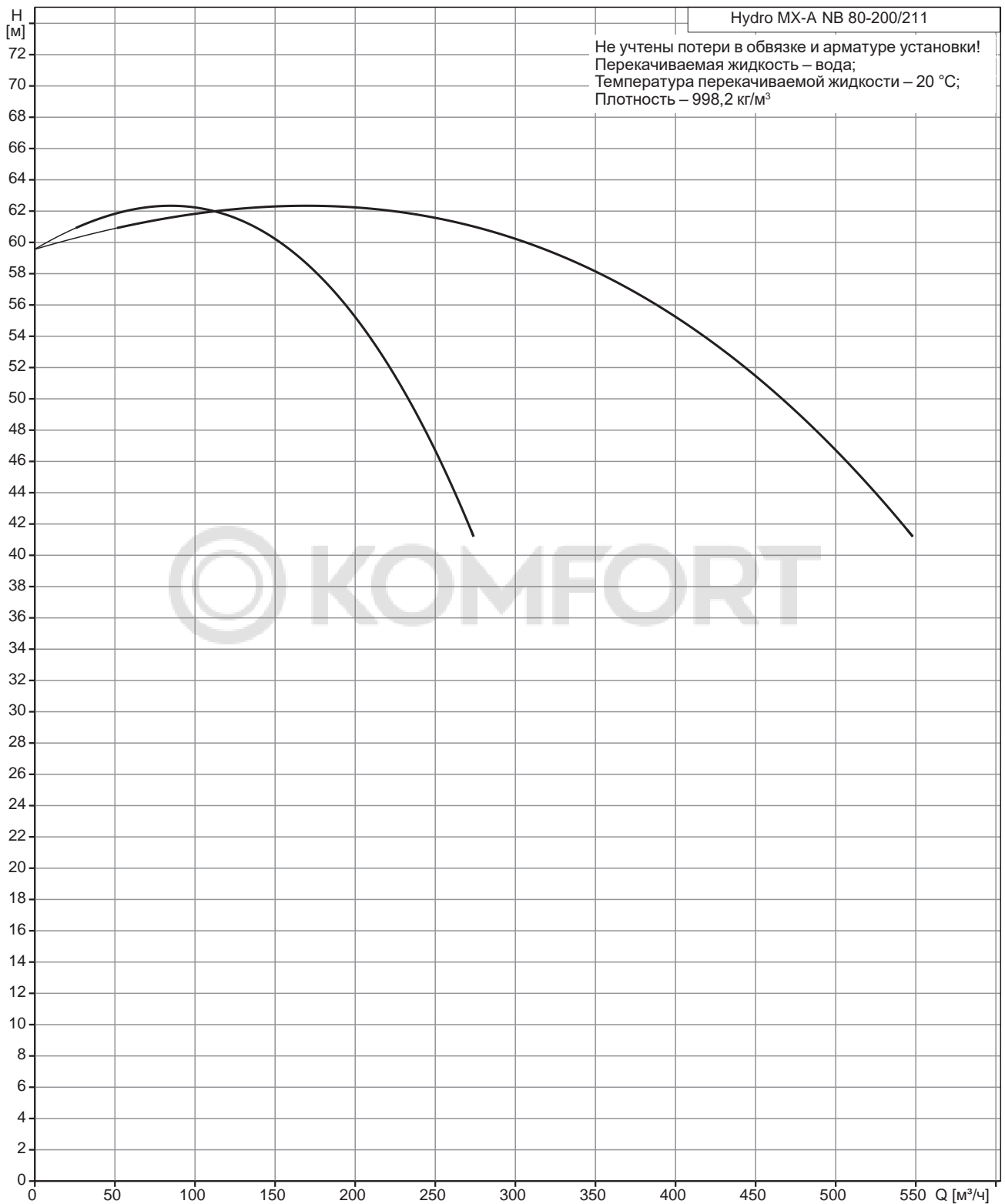


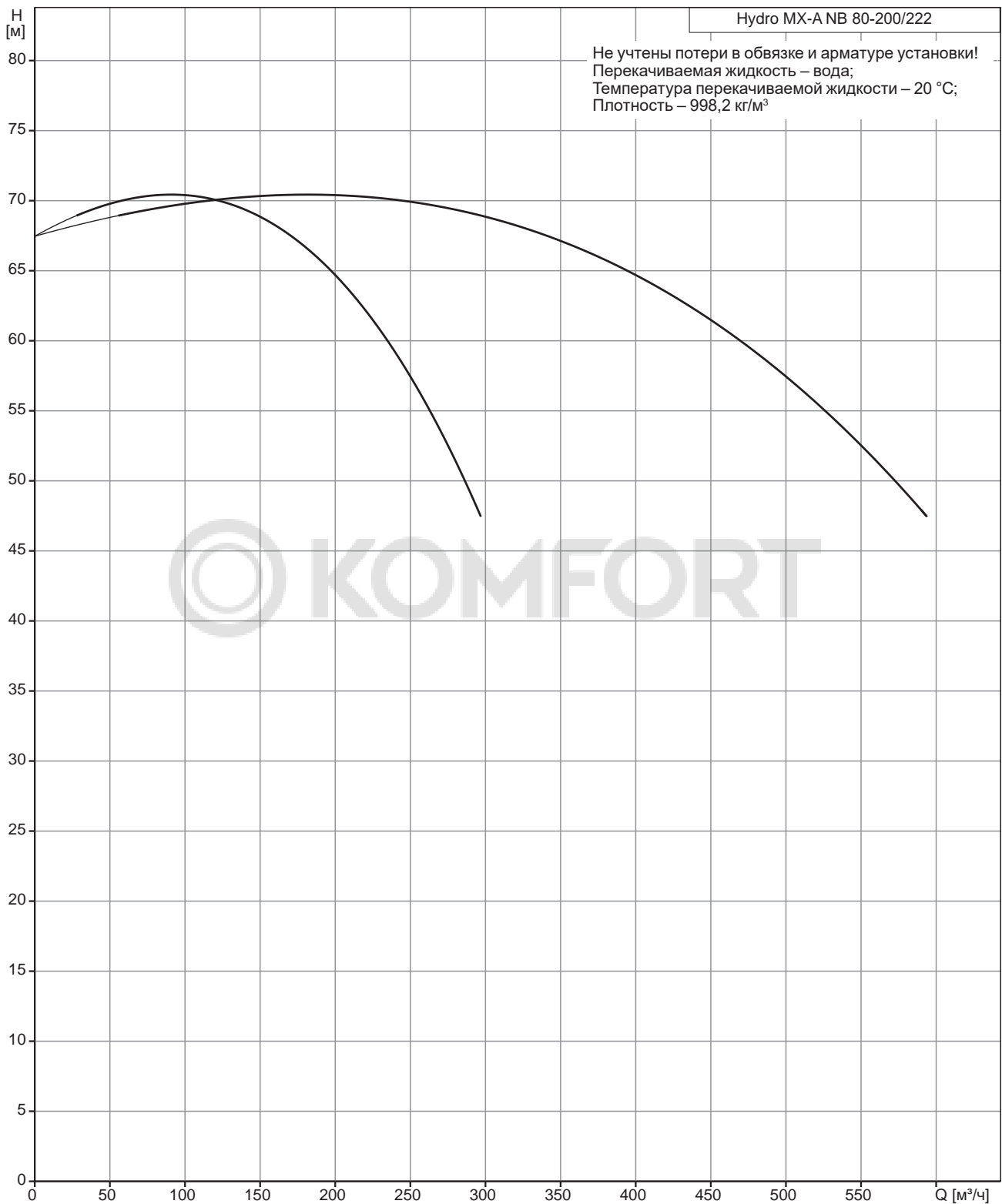


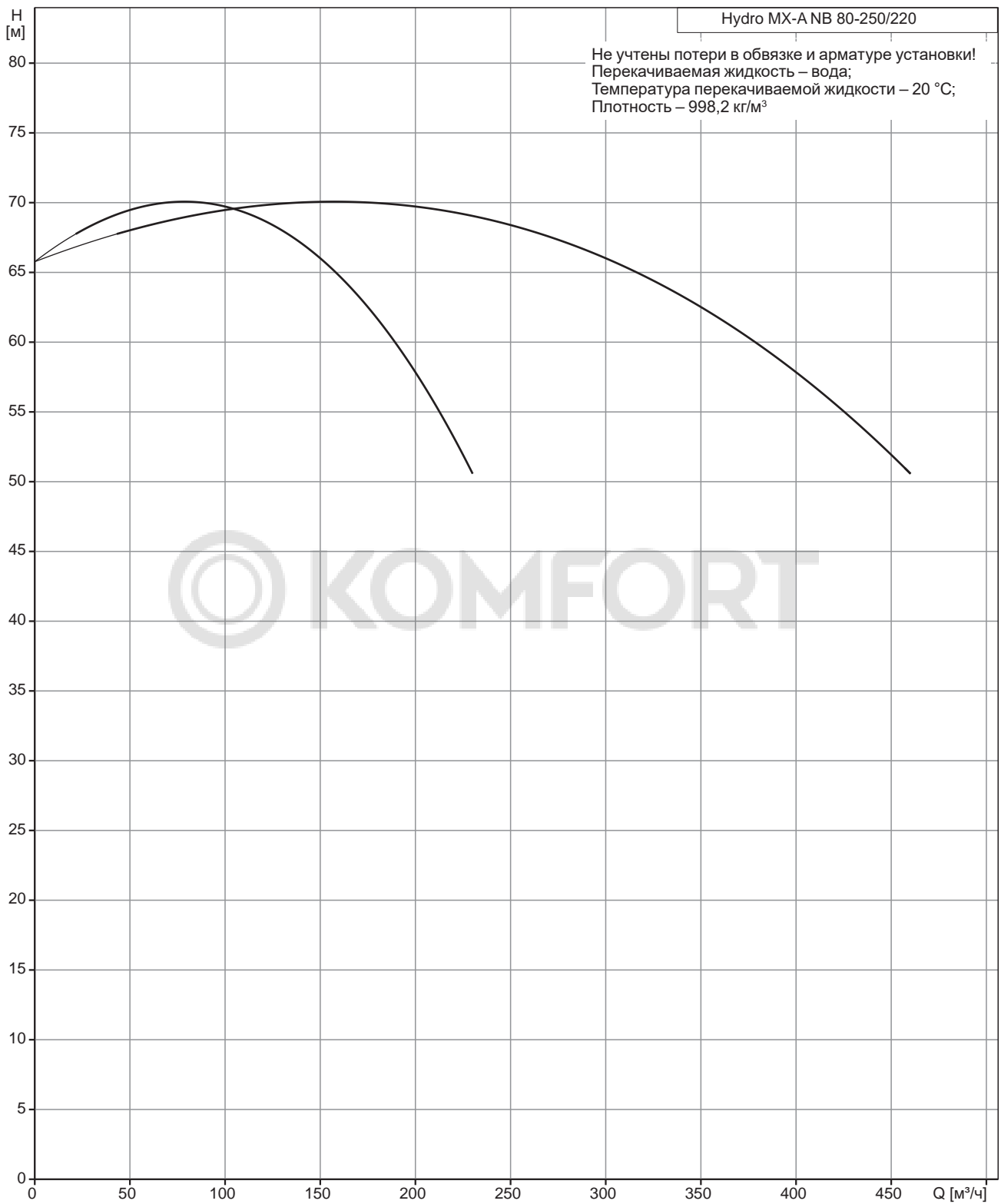


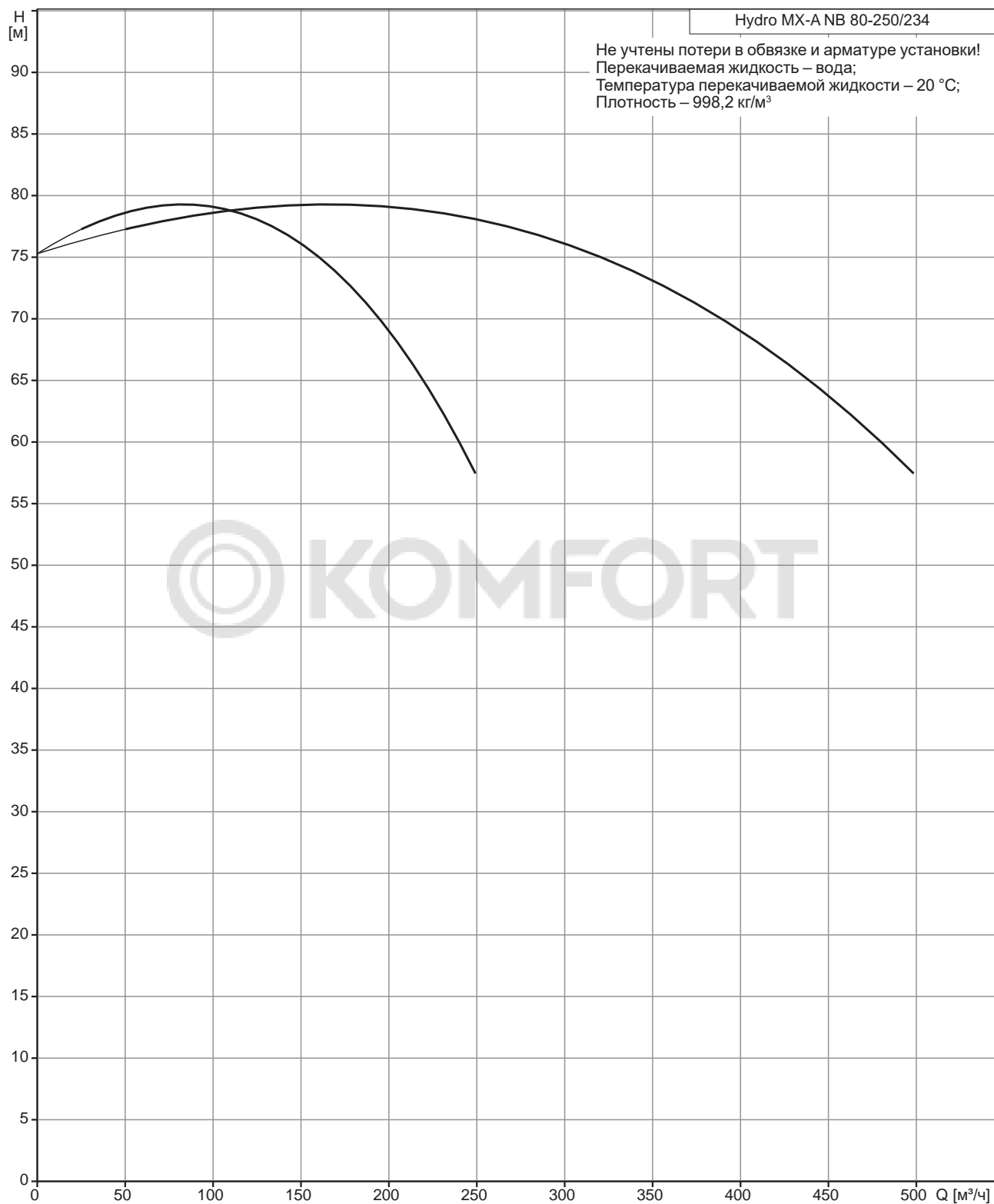








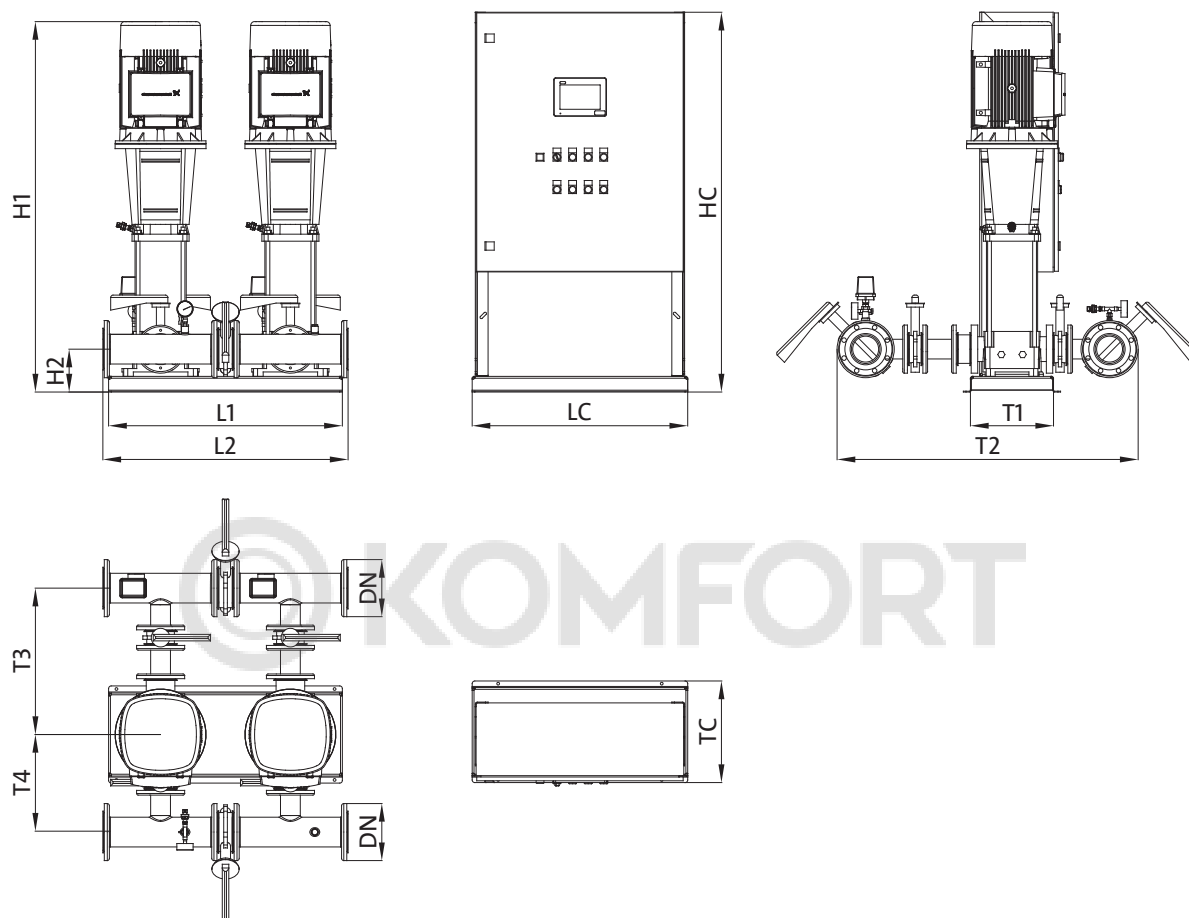




5. Габаритные и присоединительные размеры

Hydro MX-A 1/1 CR

Установки Hydro MX-A с 1 основным и 1 резервным насосами CR



Наименование	Мощность одного насоса, кВт	Высота гидравлического модуля	Высота оси коллектора	Длина рамы-основания	Длина коллектора	Ширина рамы-основания	Ширина гидравлического модуля	Расстояние от центра насоса до центра		Размер фланцевого присоединения	Прибор управления пожарный Control MX-II		
								напорного коллектора	всасывающего коллектора		Высота	Длина	Ширина
	P2	H1	H2	L1	L2	T1	T2	T3	T4	DN	HC	LC	TC
Hydro MX-A 1/1 CR10-1	0,37	657	190	900	950	374	1116	552	365	DN80	1460	830	391
Hydro MX-A 1/1 CR10-2	0,75	701	190	900	950	374	1116	552	365	DN80	1460	830	391
Hydro MX-A 1/1 CR10-3	1,1	751	190	900	950	374	1116	552	365	DN80	1460	830	391
Hydro MX-A 1/1 CR10-4	1,5	826	190	900	950	374	1116	552	365	DN80	1460	830	391
Hydro MX-A 1/1 CR10-6	2,2	926	190	900	950	374	1116	552	365	DN80	1460	830	391
Hydro MX-A 1/1 CR10-9	3	1035	190	900	950	374	1116	552	365	DN80	1460	830	391
Hydro MX-A 1/1 CR10-12	4	1162	190	900	950	374	1116	552	365	DN80	1460	830	391
Hydro MX-A 1/1 CR10-14	5,5	1273	190	900	950	374	1116	552	365	DN80	1460	830	391
Hydro MX-A 1/1 CR15-1	1,1	751	190	900	950	374	1116	552	365	DN80	1460	830	391
Hydro MX-A 1/1 CR15-2	2,2	836	190	900	950	374	1116	552	365	DN80	1460	830	391
Hydro MX-A 1/1 CR15-3	3	900	190	900	950	374	1116	552	365	DN80	1460	830	391
Hydro MX-A 1/1 CR15-4	4	982	190	900	950	374	1116	552	365	DN80	1460	830	391
Hydro MX-A 1/1 CR15-5	4	1027	190	900	950	374	1116	552	365	DN80	1460	830	391
Hydro MX-A 1/1 CR15-7	5,5	1168	190	900	950	374	1116	552	365	DN80	1460	830	391
Hydro MX-A 1/1 CR15-9	7,5	1246	190	900	950	374	1116	552	365	DN80	1460	830	391
Hydro MX-A 1/1 CR15-10	11	1471	190	900	950	374	1116	552	365	DN80	1460	830	391

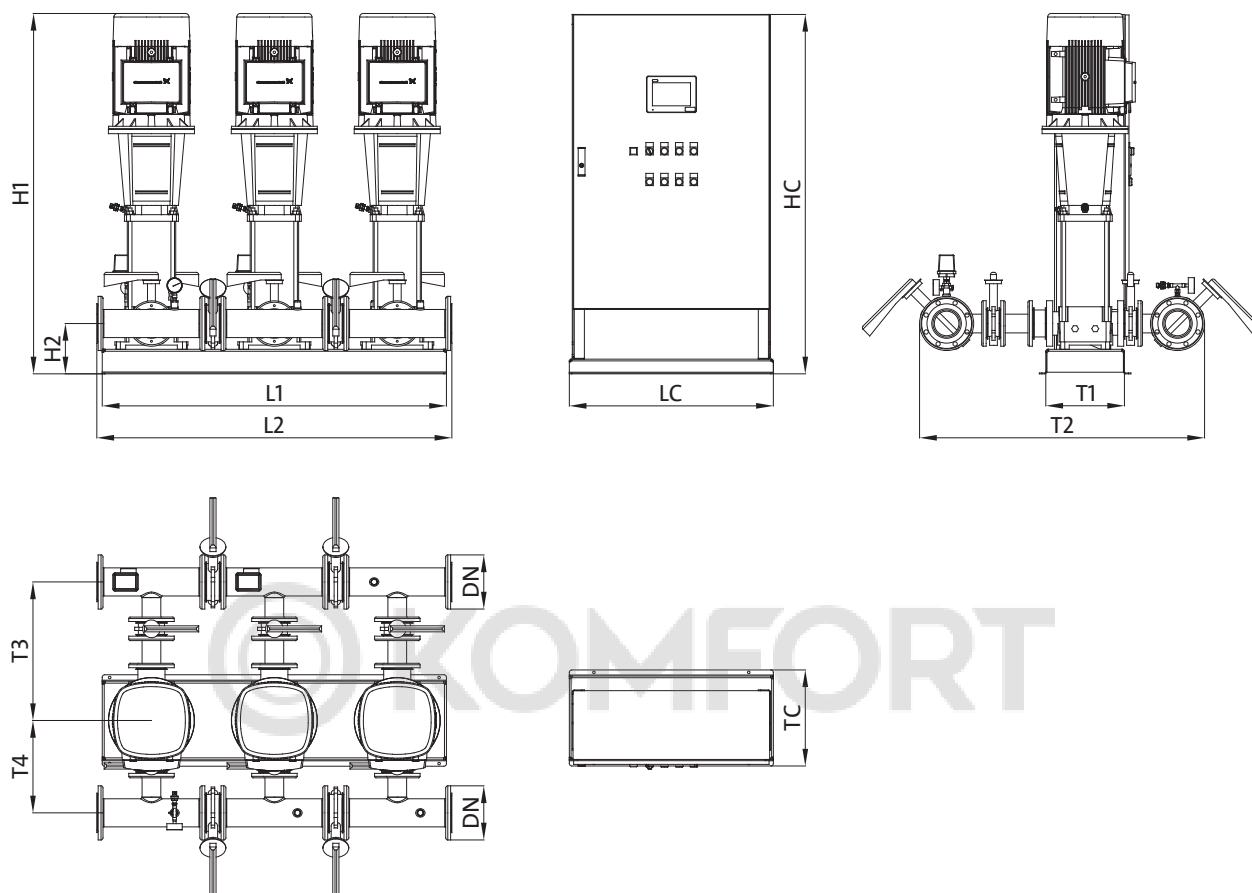
Наименование	Мощность одного насоса, кВт		Высота оси коллектора	Длина рамы-основания	Длина коллектора	Ширина рамы-основания	Ширина гидравлического модуля	Расстояние от центра насоса до центра		Размер фланцевого присоединения	Прибор управления пожарный Control MX-II								
	P2	H1						H2	L1		L2	T1	T2	T3	T4	DN	HC	LC	TC
Hydro MX-A 1/1 CR20-1	1,1	751	190	900	950	374	1116	552	365	DN80	1460	830	391						
Hydro MX-A 1/1 CR20-2	2,2	836	190	900	950	374	1116	552	365	DN80	1460	830	391						
Hydro MX-A 1/1 CR20-3	4	937	190	900	950	374	1116	552	365	DN80	1460	830	391						
Hydro MX-A 1/1 CR20-5	5,5	1078	190	900	950	374	1116	552	365	DN80	1460	830	391						
Hydro MX-A 1/1 CR20-7	7,5	1156	190	900	950	374	1116	552	365	DN80	1460	830	391						
Hydro MX-A 1/1 CR20-10	11	1471	190	900	950	374	1116	552	365	DN80	1460	830	391						
Hydro MX-A 1/1 CR32-1	2,2	926	205	900	944	374	1160	564	376	DN100	1460	830	391						
Hydro MX-A 1/1 CR32-1-1	1,5	886	205	900	944	374	1160	564	376	DN100	1460	830	391						
Hydro MX-A 1/1 CR32-2	4	1047	205	900	944	374	1160	564	376	DN100	1460	830	391						
Hydro MX-A 1/1 CR32-2-2	3	1010	205	900	944	374	1160	564	376	DN100	1460	830	391						
Hydro MX-A 1/1 CR32-3	5,5	1136	205	900	944	374	1160	564	376	DN100	1460	830	391						
Hydro MX-A 1/1 CR32-4	7,5	1194	205	900	944	374	1160	564	376	DN100	1460	830	391						
Hydro MX-A 1/1 CR32-5	11	1477	205	900	944	374	1160	564	376	DN100	1460	830	391						
Hydro MX-A 1/1 CR32-5-2	11	1477	205	900	944	374	1160	564	376	DN100	1460	830	391						
Hydro MX-A 1/1 CR32-6-2	11	1547	205	900	944	374	1160	564	376	DN100	1460	830	391						
Hydro MX-A 1/1 CR32-7	15	1617	205	900	944	374	1160	564	376	DN100	1460	830	391						
Hydro MX-A 1/1 CR45-1	4	1031	240	900	938	417	1350	642	424	DN150	1460	830	391						
Hydro MX-A 1/1 CR45-2	7,5	1118	240	900	938	417	1350	642	424	DN150	1460	830	391						
Hydro MX-A 1/1 CR45-2-2	5,5	1130	240	900	938	417	1350	642	424	DN150	1460	830	391						
Hydro MX-A 1/1 CR45-3	11	1411	240	900	938	417	1350	642	424	DN150	1460	830	391						
Hydro MX-A 1/1 CR45-3-2	11	1411	240	900	938	417	1350	642	424	DN150	1460	830	391						
Hydro MX-A 1/1 CR45-4	15	1491	240	900	938	417	1350	642	424	DN150	1460	830	391						
Hydro MX-A 1/1 CR45-5	18,5	1615	240	900	938	417	1350	642	424	DN150	1460	830	391						
Hydro MX-A 1/1 CR64-1	5,5	1052	240	900	934	417	1465	672	454	DN200	1460	830	391						
Hydro MX-A 1/1 CR64-2	11	1336	240	900	934	417	1465	672	454	DN200	1460	830	391						
Hydro MX-A 1/1 CR64-2-2	7,5	1123	240	900	934	417	1465	672	454	DN200	1460	830	391						
Hydro MX-A 1/1 CR64-3	18,5	1462	240	900	934	417	1465	672	454	DN200	1460	830	391						
Hydro MX-A 1/1 CR64-3-1	15	1418	240	900	934	417	1465	672	454	DN200	1460	830	391						
Hydro MX-A 1/1 CR64-4	22	1571	240	900	934	417	1465	672	454	DN200	1460	830	391						
Hydro MX-A 1/1 CR64-4-2	18,5	1545	240	900	934	417	1465	672	454	DN200	1460	830	391						
Hydro MX-A 1/1 CR64-5-1	30	1712	240	900	934	417	1465	672	454	DN200	1460	830	391						
Hydro MX-A 1/1 CR95-1	7,5	1168	240	1000	934	417	1480	679	461	DN200	1460	830	391						
Hydro MX-A 1/1 CR95-2	15	1377	240	1000	934	417	1480	679	461	DN200	1460	830	391						
Hydro MX-A 1/1 CR95-2-2	11	1377	240	1000	934	417	1480	679	461	DN200	1460	830	391						
Hydro MX-A 1/1 CR95-3	22	1552	240	1000	934	417	1480	679	461	DN200	1460	830	391						
Hydro MX-A 1/1 CR95-3-2	18,5	1526	240	1000	934	417	1480	679	461	DN200	1460	830	391						
Hydro MX-A 1/1 CR95-4	30	1720	240	1000	934	417	1480	679	461	DN200	1460	830	391						
Hydro MX-A 1/1 CR125-1	11	1370	285	1170	1234	1192	1785	869	577	DN200	1460	830	391						
Hydro MX-A 1/1 CR125-2-1	18,5	1536	285	1170	1234	1192	1785	869	577	DN200	1460	830	391						
Hydro MX-A 1/1 CR125-2-2	15	1492	285	1170	1234	1192	1785	869	577	DN200	1460	830	391						
Hydro MX-A 1/1 CR125-3-1	30	1745	285	1170	1234	1192	1785	869	577	DN200	1460	830	391						
Hydro MX-A 1/1 CR125-4	45	1987	285	1170	1234	1192	1785	869	577	DN200	1900	800	391						
Hydro MX-A 1/1 CR125-4-2	37	1892	285	1170	1234	1192	1785	869	577	DN200	1900	800	391						

Габаритные размеры указаны в миллиметрах.

Габаритные размеры установок, не приведённых в данной таблице, предоставляются по запросу.

Hydro MX-A 2/1 CR

Установки Hydro MX-A с 2 основными и 1 резервным насосами CR



Наименование	Мощность одного насоса, кВт	Высота гидравлического модуля	Высота оси коллектора	Длина рамы-основания	Длина коллектора	Ширина рамы-основания	Ширина гидравлического модуля	Расстояние от центра насоса до центра		Размер фланцевого присоединения	Прибор управления пожарный Control MX-II		
								напорного коллектора	всасывающего коллектора		Высота	Длина	Ширина
	P2	H1	H2	L1	L2	T1	T2	T3	T4	DN	HC	LC	TC
Hydro MX-A 2/1 CR10-1	0,37	657	190	1400	1450	372	1116	552	365	DN80	1460	830	391
Hydro MX-A 2/1 CR10-2	0,75	701	190	1400	1450	372	1116	552	365	DN80	1460	830	391
Hydro MX-A 2/1 CR10-3	1,1	751	190	1400	1450	372	1116	552	365	DN80	1460	830	391
Hydro MX-A 2/1 CR10-4	1,5	826	190	1400	1450	372	1116	552	365	DN80	1460	830	391
Hydro MX-A 2/1 CR10-6	2,2	926	190	1400	1450	372	1116	552	365	DN80	1460	830	391
Hydro MX-A 2/1 CR10-9	3	1035	190	1400	1450	372	1116	552	365	DN80	1460	830	391
Hydro MX-A 2/1 CR10-12	4	1162	190	1400	1450	372	1116	552	365	DN80	1460	830	391
Hydro MX-A 2/1 CR10-14	5,5	1273	190	1400	1450	372	1116	552	365	DN80	1460	830	391
Hydro MX-A 2/1 CR15-1	1,1	751	190	1400	1450	372	1116	552	365	DN80	1460	830	391
Hydro MX-A 2/1 CR15-2	2,2	836	190	1400	1450	372	1116	552	365	DN80	1460	830	391
Hydro MX-A 2/1 CR15-3	3	900	190	1400	1450	372	1116	552	365	DN80	1460	830	391
Hydro MX-A 2/1 CR15-4	4	982	190	1400	1450	372	1116	552	365	DN80	1460	830	391
Hydro MX-A 2/1 CR15-5	4	1027	190	1400	1450	372	1116	552	365	DN80	1460	830	391
Hydro MX-A 2/1 CR15-7	5,5	1168	190	1400	1450	372	1116	552	365	DN80	1460	830	391
Hydro MX-A 2/1 CR15-9	7,5	1246	190	1400	1450	372	1116	552	365	DN80	1460	830	391
Hydro MX-A 2/1 CR15-10	11	1471	190	1400	1450	372	1116	552	365	DN80	1460	830	391
Hydro MX-A 2/1 CR20-1	1,1	751	190	1400	1444	372	1136	552	365	DN100	1460	830	391
Hydro MX-A 2/1 CR20-2	2,2	836	190	1400	1444	372	1136	552	365	DN100	1460	830	391
Hydro MX-A 2/1 CR20-3	4	937	190	1400	1444	372	1136	552	365	DN100	1460	830	391
Hydro MX-A 2/1 CR20-5	5,5	1078	190	1400	1444	372	1136	552	365	DN100	1460	830	391

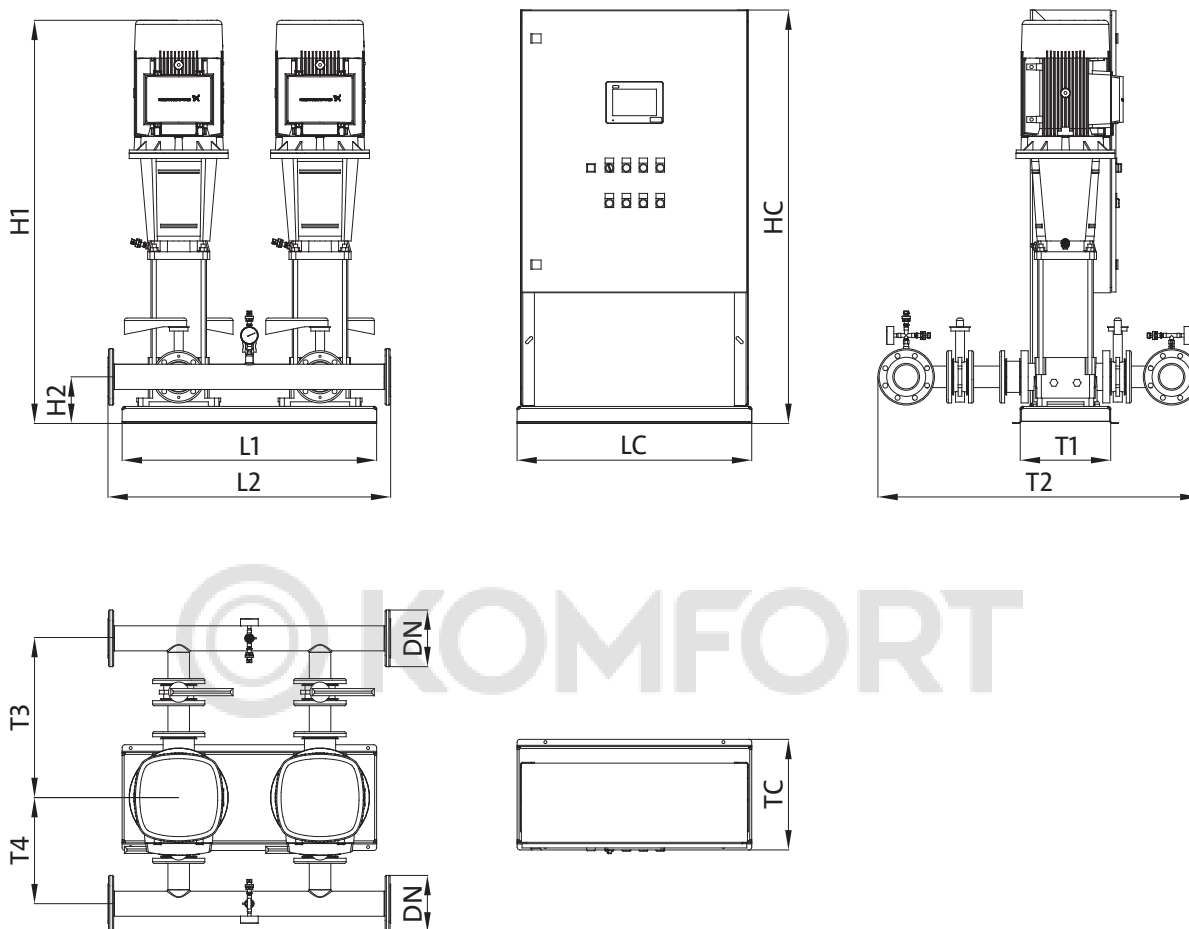
Наименование	Мощность одного насоса, кВт	Высота гидравлического модуля	Высота оси коллектора	Длина рамы-основания	Длина коллектора	Ширина рамы-основания	Ширина гидравлического модуля	Расстояние от центра насоса до центра			Прибор управления пожарный Control MX-II		
								напорного коллектора	всасывающего коллектора	Размер фланцевого присоединения	Высота	Длина	Ширина
P2	H1	H2	L1	L2	T1	T2	T3	T4	DN	HC	LC	TC	
Hydro MX-A 2/1 CR20-7	7,5	1156	190	1400	1444	372	1136	552	365	DN100	1460	830	391
Hydro MX-A 2/1 CR20-10	11	1471	190	1400	1444	372	1136	552	365	DN100	1460	830	391
Hydro MX-A 2/1 CR32-1	2,2	926	205	1400	1444	372	1160	564	376	DN100	1460	830	391
Hydro MX-A 2/1 CR32-1-1	1,5	886	205	1400	1444	372	1160	564	376	DN100	1460	830	391
Hydro MX-A 2/1 CR32-2	4	1047	205	1400	1444	372	1160	564	376	DN100	1460	830	391
Hydro MX-A 2/1 CR32-2-2	3	1010	205	1400	1444	372	1160	564	376	DN100	1460	830	391
Hydro MX-A 2/1 CR32-3	5,5	1136	205	1400	1444	372	1160	564	376	DN100	1460	830	391
Hydro MX-A 2/1 CR32-4	7,5	1194	205	1400	1444	372	1160	564	376	DN100	1460	830	391
Hydro MX-A 2/1 CR32-5	11	1477	205	1400	1444	372	1160	564	376	DN100	1460	830	391
Hydro MX-A 2/1 CR32-5-2	11	1477	205	1400	1444	372	1160	564	376	DN100	1460	830	391
Hydro MX-A 2/1 CR32-6-2	11	1547	205	1400	1444	372	1160	564	376	DN100	1460	830	391
Hydro MX-A 2/1 CR32-7	15	1617	205	1400	1444	372	1160	564	376	DN100	1460	830	391
Hydro MX-A 2/1 CR45-1	4	1031	240	1400	1438	417	1350	642	424	DN150	1460	830	391
Hydro MX-A 2/1 CR45-2	7,5	1118	240	1400	1438	417	1350	642	424	DN150	1460	830	391
Hydro MX-A 2/1 CR45-2-2	5,5	1130	240	1400	1438	417	1350	642	424	DN150	1460	830	391
Hydro MX-A 2/1 CR45-3	11	1411	240	1400	1438	417	1350	642	424	DN150	1460	830	391
Hydro MX-A 2/1 CR45-3-2	11	1411	240	1400	1438	417	1350	642	424	DN150	1460	830	391
Hydro MX-A 2/1 CR45-4	15	1491	240	1400	1438	417	1350	642	424	DN150	1460	830	391
Hydro MX-A 2/1 CR45-5	18,5	1615	240	1400	1438	417	1350	642	424	DN150	1460	830	391
Hydro MX-A 2/1 CR64-1	5,5	1052	240	1400	1434	417	1465	672	454	DN200	1460	830	391
Hydro MX-A 2/1 CR64-2	11	1336	240	1400	1434	417	1465	672	454	DN200	1460	830	391
Hydro MX-A 2/1 CR64-2-2	7,5	1123	240	1400	1434	417	1465	672	454	DN200	1460	830	391
Hydro MX-A 2/1 CR64-3	18,5	1462	240	1400	1434	417	1465	672	454	DN200	1460	830	391
Hydro MX-A 2/1 CR64-3-1	15	1418	240	1400	1434	417	1465	672	454	DN200	1460	830	391
Hydro MX-A 2/1 CR64-4	22	1571	240	1400	1434	417	1465	672	454	DN200	1900	800	391
Hydro MX-A 2/1 CR64-4-2	18,5	1545	240	1400	1434	417	1465	672	454	DN200	1460	830	391
Hydro MX-A 2/1 CR64-5-1	30	1712	240	1400	1434	417	1465	672	454	DN200	1900	800	391
Hydro MX-A 2/1 CR95-1	7,5	1168	240	1500	1434	421	1480	679	461	DN200	1460	830	391
Hydro MX-A 2/1 CR95-2	15	1377	240	1500	1434	421	1480	679	461	DN200	1460	830	391
Hydro MX-A 2/1 CR95-2-2	11	1377	240	1500	1434	421	1480	679	461	DN200	1460	830	391
Hydro MX-A 2/1 CR95-3	22	1552	240	1500	1434	421	1480	679	461	DN200	1900	800	391
Hydro MX-A 2/1 CR95-3-2	18,5	1526	240	1500	1434	421	1480	679	461	DN200	1460	830	391
Hydro MX-A 2/1 CR95-4	30	1720	240	1500	1434	421	1480	679	461	DN200	1900	800	391
Hydro MX-A 2/1 CR125-1	11	1370	285	2120	1884	1192	1785	869	577	DN200	1460	830	391
Hydro MX-A 2/1 CR125-2-1	18,5	1536	285	2120	1884	1192	1785	869	577	DN200	1460	830	391
Hydro MX-A 2/1 CR125-2-2	15	1492	285	2120	1884	1192	1785	869	577	DN200	1460	830	391
Hydro MX-A 2/1 CR125-3-1	30	1745	285	2120	1884	1192	1785	869	577	DN200	1900	800	391
Hydro MX-A 2/1 CR125-4	45	1987	285	2120	1884	1192	1785	869	577	DN200	1900	1200	391
Hydro MX-A 2/1 CR125-4-2	37	1892	285	2120	1884	1192	1785	869	577	DN200	1900	1200	391

Габаритные размеры указаны в миллиметрах.

Габаритные размеры установок, не приведённых в данной таблице, предоставляются по запросу.

Hydro MX-V 1/1 CR

Установки Hydro MX-V с 1 основным и 1 резервным насосами CR



Наименование	Мощность одного насоса, кВт	Высота гидравлического модуля	Высота оси коллектора	Длина рамы-основания	Длина коллектора	Ширина рамы-основания	Ширина гидравлического модуля	Расстояние от центра насоса до центра		Размер фланцевого присоединения	Прибор управления пожарный Control MX-II		
								напорного коллектора	всасывающего коллектора		Высота	Длина	Ширина
	P2	H1	H2	L1	L2	T1	T2	T3	T4	DN	HC	LC	TC
Hydro MX-V 1/1 CR10-1	0,37	657	190	900	1000	374	1116	552	365	DN80	1460	830	391
Hydro MX-V 1/1 CR10-2	0,75	701	190	900	1000	374	1116	552	365	DN80	1460	830	391
Hydro MX-V 1/1 CR10-3	1,1	751	190	900	1000	374	1116	552	365	DN80	1460	830	391
Hydro MX-V 1/1 CR10-4	1,5	826	190	900	1000	374	1116	552	365	DN80	1460	830	391
Hydro MX-V 1/1 CR10-6	2,2	926	190	900	1000	374	1116	552	365	DN80	1460	830	391
Hydro MX-V 1/1 CR10-9	3	1035	190	900	1000	374	1116	552	365	DN80	1460	830	391
Hydro MX-V 1/1 CR10-12	4	1162	190	900	1000	374	1116	552	365	DN80	1460	830	391
Hydro MX-V 1/1 CR10-14	5,5	1273	190	900	1000	374	1116	552	365	DN80	1460	830	391
Hydro MX-V 1/1 CR15-1	1,1	751	190	900	1000	374	1116	552	365	DN80	1460	830	391
Hydro MX-V 1/1 CR15-2	2,2	836	190	900	1000	374	1116	552	365	DN80	1460	830	391
Hydro MX-V 1/1 CR15-3	3	900	190	900	1000	374	1116	552	365	DN80	1460	830	391
Hydro MX-V 1/1 CR15-4	4	982	190	900	1000	374	1116	552	365	DN80	1460	830	391
Hydro MX-V 1/1 CR15-5	4	1027	190	900	1000	374	1116	552	365	DN80	1460	830	391
Hydro MX-V 1/1 CR15-7	5,5	1168	190	900	1000	374	1116	552	365	DN80	1460	830	391
Hydro MX-V 1/1 CR15-9	7,5	1246	190	900	1000	374	1116	552	365	DN80	1460	830	391
Hydro MX-V 1/1 CR15-10	11	1471	190	900	1000	374	1116	552	365	DN80	1460	830	391
Hydro MX-V 1/1 CR20-1	1,1	751	190	900	1000	374	1116	552	365	DN80	1460	830	391
Hydro MX-V 1/1 CR20-2	2,2	836	190	900	1000	374	1116	552	365	DN80	1460	830	391
Hydro MX-V 1/1 CR20-3	4	937	190	900	1000	374	1116	552	365	DN80	1460	830	391

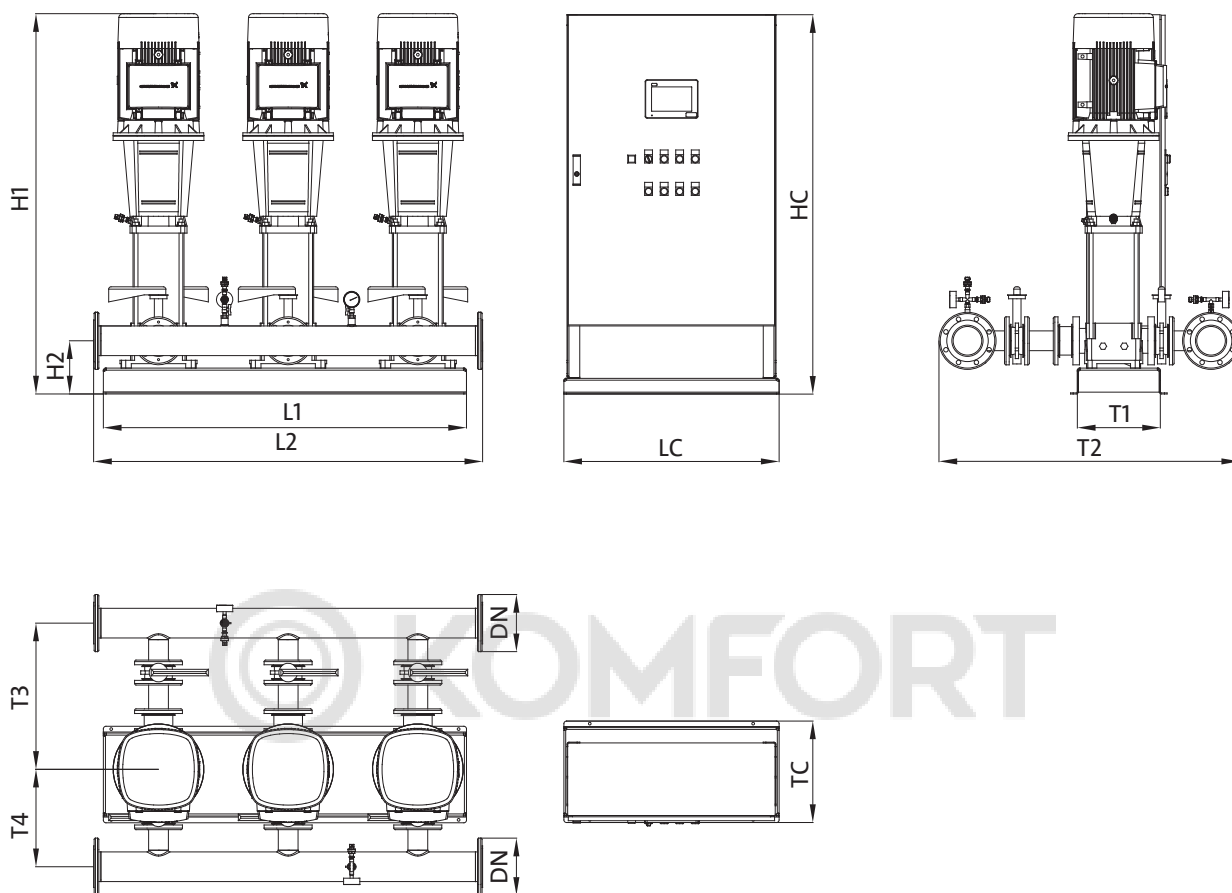
Наименование	Мощность одного насоса, кВт	Высота гидравлического модуля	Высота оси коллектора	Длина рамы-основания	Длина коллектора	Ширина рамы-основания	Ширина гидравлического модуля	Расстояние от центра насоса до центра			Прибор управления пожарный Control MX-II		
								напорного коллектора	всасывающего коллектора	Размер фланцевого присоединения	Высота	Длина	Ширина
P2	H1	H2	L1	L2	T1	T2	T3	T4	DN	HC	LC	TC	
Hydro MX-V 1/1 CR20-5	5,5	1078	190	900	1000	374	1116	552	365	DN80	1460	830	391
Hydro MX-V 1/1 CR20-7	7,5	1156	190	900	1000	374	1116	552	365	DN80	1460	830	391
Hydro MX-V 1/1 CR20-10	11	1471	190	900	1000	374	1116	552	365	DN80	1460	830	391
Hydro MX-V 1/1 CR32-1	2,2	926	205	900	1000	374	1140	564	376	DN80	1460	830	391
Hydro MX-V 1/1 CR32-1-1	1,5	886	205	900	1000	374	1140	564	376	DN80	1460	830	391
Hydro MX-V 1/1 CR32-2	4	1047	205	900	1000	374	1140	564	376	DN80	1460	830	391
Hydro MX-V 1/1 CR32-2-2	3	1010	205	900	1000	374	1140	564	376	DN80	1460	830	391
Hydro MX-V 1/1 CR32-3	5,5	1136	205	900	1000	374	1140	564	376	DN80	1460	830	391
Hydro MX-V 1/1 CR32-4	7,5	1194	205	900	1000	374	1140	564	376	DN80	1460	830	391
Hydro MX-V 1/1 CR32-5	11	1477	205	900	1000	374	1140	564	376	DN80	1460	830	391
Hydro MX-V 1/1 CR32-5-2	11	1477	205	900	1000	374	1140	564	376	DN80	1460	830	391
Hydro MX-V 1/1 CR32-6-2	11	1547	205	900	1000	374	1140	564	376	DN80	1460	830	391
Hydro MX-V 1/1 CR32-7	15	1617	205	900	1000	374	1140	564	376	DN80	1460	830	391
Hydro MX-V 1/1 CR45-1	4	1031	240	900	1000	417	1285	642	424	DN100	1460	830	391
Hydro MX-V 1/1 CR45-2	7,5	1118	240	900	1000	417	1285	642	424	DN100	1460	830	391
Hydro MX-V 1/1 CR45-2-2	5,5	1130	240	900	1000	417	1285	642	424	DN100	1460	830	391
Hydro MX-V 1/1 CR45-3	11	1411	240	900	1000	417	1285	642	424	DN100	1460	830	391
Hydro MX-V 1/1 CR45-3-2	11	1411	240	900	1000	417	1285	642	424	DN100	1460	830	391
Hydro MX-V 1/1 CR45-4	15	1491	240	900	1000	417	1285	642	424	DN100	1460	830	391
Hydro MX-V 1/1 CR45-5	18,5	1615	240	900	1000	417	1285	642	424	DN100	1460	830	391
Hydro MX-V 1/1 CR64-1	5,5	1052	240	900	1000	417	1375	672	454	DN125	1460	830	391
Hydro MX-V 1/1 CR64-2	11	1336	240	900	1000	417	1375	672	454	DN125	1460	830	391
Hydro MX-V 1/1 CR64-2-2	7,5	1123	240	900	1000	417	1375	672	454	DN125	1460	830	391
Hydro MX-V 1/1 CR64-3	18,5	1462	240	900	1000	417	1375	672	454	DN125	1460	830	391
Hydro MX-V 1/1 CR64-3-1	15	1418	240	900	1000	417	1375	672	454	DN125	1460	830	391
Hydro MX-V 1/1 CR64-4	22	1571	240	900	1000	417	1375	672	454	DN125	1460	830	391
Hydro MX-V 1/1 CR64-4-2	18,5	1545	240	900	1000	417	1375	672	454	DN125	1460	830	391
Hydro MX-V 1/1 CR64-5-1	30	1712	240	900	1000	417	1375	672	454	DN125	1460	830	391
Hydro MX-V 1/1 CR95-1	7,5	1168	240	1000	1000	417	1390	679	461	DN125	1460	830	391
Hydro MX-V 1/1 CR95-2	15	1377	240	1000	1000	417	1390	679	461	DN125	1460	830	391
Hydro MX-V 1/1 CR95-2-2	11	1377	240	1000	1000	417	1390	679	461	DN125	1460	830	391
Hydro MX-V 1/1 CR95-3	22	1552	240	1000	1000	417	1390	679	461	DN125	1460	830	391
Hydro MX-V 1/1 CR95-3-2	18,5	1526	240	1000	1000	417	1390	679	461	DN125	1460	830	391
Hydro MX-V 1/1 CR95-4	30	1720	240	1000	1000	417	1390	679	461	DN125	1460	830	391
Hydro MX-V 1/1 CR125-1	11	1370	285	1170	1300	1192	1785	869	577	DN200	1460	830	391
Hydro MX-V 1/1 CR125-2-1	18,5	1536	285	1170	1300	1192	1785	869	577	DN200	1460	830	391
Hydro MX-V 1/1 CR125-2-2	15	1492	285	1170	1300	1192	1785	869	577	DN200	1460	830	391
Hydro MX-V 1/1 CR125-3-1	30	1745	285	1170	1300	1192	1785	869	577	DN200	1460	830	391
Hydro MX-V 1/1 CR125-4	45	1987	285	1170	1300	1192	1785	869	577	DN200	1900	800	391
Hydro MX-V 1/1 CR125-4-2	37	1892	285	1170	1300	1192	1785	869	577	DN200	1900	800	391

Габаритные размеры указаны в миллиметрах.

Габаритные размеры установок, не приведённых в данной таблице, предоставляются по запросу.

Hydro MX-V 2/1 CR

Установки Hydro MX-V с 2 основными и 1 резервным насосами CR



Наименование	Мощность одного насоса, кВт	Высота гидравлического модуля	Высота оси коллектора	Длина рамы-основания	Длина коллектора	Ширина рамы-основания	Ширина гидравлического модуля	Расстояние от центра насоса до центра		Размер фланцевого присоединения	Прибор управления пожарный Control MX-II		
								напорного коллектора	всасывающего коллектора		Высота	Длина	Ширина
	P2	H1	H2	L1	L2	T1	T2	T3	T4	DN	HC	LC	TC
Hydro MX-V 2/1 CR10-1	0,37	657	190	1400	1500	372	1116	552	365	DN80	1460	830	391
Hydro MX-V 2/1 CR10-2	0,75	701	190	1400	1500	372	1116	552	365	DN80	1460	830	391
Hydro MX-V 2/1 CR10-3	1,1	751	190	1400	1500	372	1116	552	365	DN80	1460	830	391
Hydro MX-V 2/1 CR10-4	1,5	826	190	1400	1500	372	1116	552	365	DN80	1460	830	391
Hydro MX-V 2/1 CR10-6	2,2	926	190	1400	1500	372	1116	552	365	DN80	1460	830	391
Hydro MX-V 2/1 CR10-9	3	1035	190	1400	1500	372	1116	552	365	DN80	1460	830	391
Hydro MX-V 2/1 CR10-12	4	1162	190	1400	1500	372	1116	552	365	DN80	1460	830	391
Hydro MX-V 2/1 CR10-14	5,5	1273	190	1400	1500	372	1116	552	365	DN80	1460	830	391
Hydro MX-V 2/1 CR15-1	1,1	751	190	1400	1500	372	1116	552	365	DN80	1460	830	391
Hydro MX-V 2/1 CR15-2	2,2	836	190	1400	1500	372	1116	552	365	DN80	1460	830	391
Hydro MX-V 2/1 CR15-3	3	900	190	1400	1500	372	1116	552	365	DN80	1460	830	391
Hydro MX-V 2/1 CR15-4	4	982	190	1400	1500	372	1116	552	365	DN80	1460	830	391
Hydro MX-V 2/1 CR15-5	4	1027	190	1400	1500	372	1116	552	365	DN80	1460	830	391
Hydro MX-V 2/1 CR15-7	5,5	1168	190	1400	1500	372	1116	552	365	DN80	1460	830	391
Hydro MX-V 2/1 CR15-9	7,5	1246	190	1400	1500	372	1116	552	365	DN80	1460	830	391
Hydro MX-V 2/1 CR15-10	11	1471	190	1400	1500	372	1116	552	365	DN80	1460	830	391
Hydro MX-V 2/1 CR20-1	1,1	751	190	1400	1500	372	1136	552	365	DN100	1460	830	391
Hydro MX-V 2/1 CR20-2	2,2	836	190	1400	1500	372	1136	552	365	DN100	1460	830	391
Hydro MX-V 2/1 CR20-3	4	937	190	1400	1500	372	1136	552	365	DN100	1460	830	391
Hydro MX-V 2/1 CR20-5	5,5	1078	190	1400	1500	372	1136	552	365	DN100	1460	830	391
Hydro MX-V 2/1 CR20-7	7,5	1156	190	1400	1500	372	1136	552	365	DN100	1460	830	391

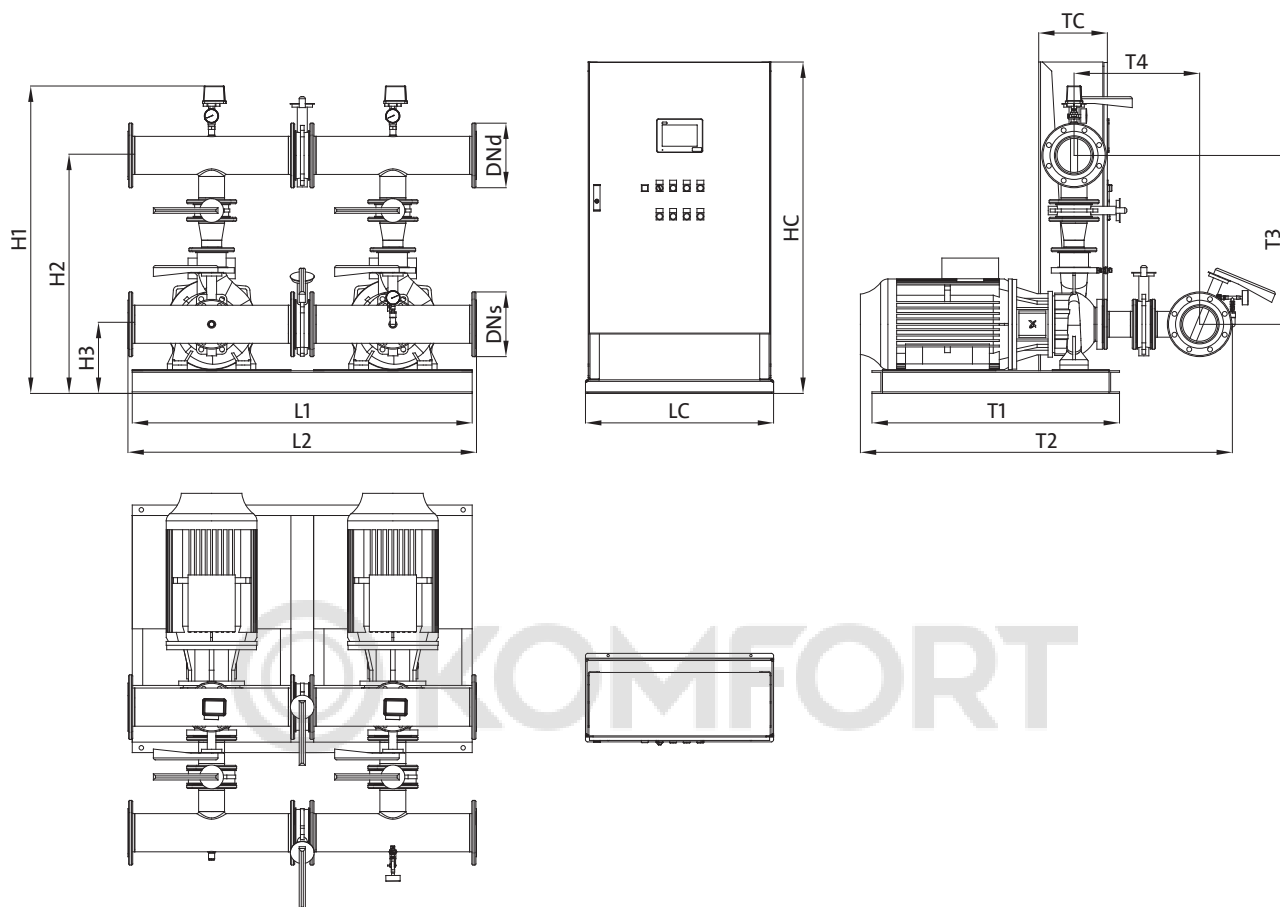
Наименование	Мощность одного насоса, кВт	Высота гидравлического модуля	Высота оси коллектора	Длина рамы-основания	Длина коллектора	Ширина рамы-основания	Ширина гидравлического модуля	Расстояние от центра насоса до центра		Размер фланцевого присоединения	Прибор управления пожарный Control MX-II		
								напорного коллектора	всасывающего коллектора		Высота	Длина	Ширина
	P2	H1	H2	L1	L2	T1	T2	T3	T4	DN	HC	LC	TC
Hydro MX-V 2/1 CR20-10	11	1471	190	1400	1500	372	1136	552	365	DN100	1460	830	391
Hydro MX-V 2/1 CR32-1	2,2	926	205	1400	1500	372	1160	564	376	DN100	1460	830	391
Hydro MX-V 2/1 CR32-1-1	1,5	886	205	1400	1500	372	1160	564	376	DN100	1460	830	391
Hydro MX-V 2/1 CR32-2	4	1047	205	1400	1500	372	1160	564	376	DN100	1460	830	391
Hydro MX-V 2/1 CR32-2-2	3	1010	205	1400	1500	372	1160	564	376	DN100	1460	830	391
Hydro MX-V 2/1 CR32-3	5,5	1136	205	1400	1500	372	1160	564	376	DN100	1460	830	391
Hydro MX-V 2/1 CR32-4	7,5	1194	205	1400	1500	372	1160	564	376	DN100	1460	830	391
Hydro MX-V 2/1 CR32-5	11	1477	205	1400	1500	372	1160	564	376	DN100	1460	830	391
Hydro MX-V 2/1 CR32-5-2	11	1477	205	1400	1500	372	1160	564	376	DN100	1460	830	391
Hydro MX-V 2/1 CR32-6-2	11	1547	205	1400	1500	372	1160	564	376	DN100	1460	830	391
Hydro MX-V 2/1 CR32-7	15	1617	205	1400	1500	372	1160	564	376	DN100	1460	830	391
Hydro MX-V 2/1 CR45-1	4	1031	240	1400	1500	417	1350	642	424	DN150	1460	830	391
Hydro MX-V 2/1 CR45-2	7,5	1118	240	1400	1500	417	1350	642	424	DN150	1460	830	391
Hydro MX-V 2/1 CR45-2-2	5,5	1130	240	1400	1500	417	1350	642	424	DN150	1460	830	391
Hydro MX-V 2/1 CR45-3	11	1411	240	1400	1500	417	1350	642	424	DN150	1460	830	391
Hydro MX-V 2/1 CR45-3-2	11	1411	240	1400	1500	417	1350	642	424	DN150	1460	830	391
Hydro MX-V 2/1 CR45-4	15	1491	240	1400	1500	417	1350	642	424	DN150	1460	830	391
Hydro MX-V 2/1 CR45-5	18,5	1615	240	1400	1500	417	1350	642	424	DN150	1460	830	391
Hydro MX-V 2/1 CR64-1	5,5	1052	240	1400	1500	417	1410	672	454	DN150	1460	830	391
Hydro MX-V 2/1 CR64-2	11	1336	240	1400	1500	417	1410	672	454	DN150	1460	830	391
Hydro MX-V 2/1 CR64-2-2	7,5	1123	240	1400	1500	417	1410	672	454	DN150	1460	830	391
Hydro MX-V 2/1 CR64-3	18,5	1462	240	1400	1500	417	1410	672	454	DN150	1460	830	391
Hydro MX-V 2/1 CR64-3-1	15	1418	240	1400	1500	417	1410	672	454	DN150	1460	830	391
Hydro MX-V 2/1 CR64-4	22	1571	240	1400	1500	417	1410	672	454	DN150	1900	800	391
Hydro MX-V 2/1 CR64-4-2	18,5	1545	240	1400	1500	417	1410	672	454	DN150	1460	830	391
Hydro MX-V 2/1 CR64-5-1	30	1712	240	1400	1500	417	1410	672	454	DN150	1900	800	391
Hydro MX-V 2/1 CR95-1	7,5	1168	240	1500	1500	421	1480	679	461	DN200	1460	830	391
Hydro MX-V 2/1 CR95-2	15	1377	240	1500	1500	421	1480	679	461	DN200	1460	830	391
Hydro MX-V 2/1 CR95-2-2	11	1377	240	1500	1500	421	1480	679	461	DN200	1460	830	391
Hydro MX-V 2/1 CR95-3	22	1552	240	1500	1500	421	1480	679	461	DN200	1900	800	391
Hydro MX-V 2/1 CR95-3-2	18,5	1526	240	1500	1500	421	1480	679	461	DN200	1460	830	391
Hydro MX-V 2/1 CR95-4	30	1720	240	1500	1500	421	1480	679	461	DN200	1900	800	391
Hydro MX-V 2/1 CR125-1	11	1370	285	2120	1800	1192	1785	869	577	DN200	1460	830	391
Hydro MX-V 2/1 CR125-2-1	18,5	1536	285	2120	1800	1192	1785	869	577	DN200	1460	830	391
Hydro MX-V 2/1 CR125-2-2	15	1492	285	2120	1800	1192	1785	869	577	DN200	1460	830	391
Hydro MX-V 2/1 CR125-3-1	30	1745	285	2120	1800	1192	1785	869	577	DN200	1900	800	391
Hydro MX-V 2/1 CR125-4	45	1987	285	2120	1800	1192	1785	869	577	DN200	1900	1200	391
Hydro MX-V 2/1 CR125-4-2	37	1892	285	2120	1800	1192	1785	869	577	DN200	1900	1200	391

Габаритные размеры указаны в миллиметрах.

Габаритные размеры установок, не приведённых в данной таблице, предоставляются по запросу.

Hydro MX-A 1/1 NB

Установки Hydro MX-A с 1 основным и 1 резервным насосами NB



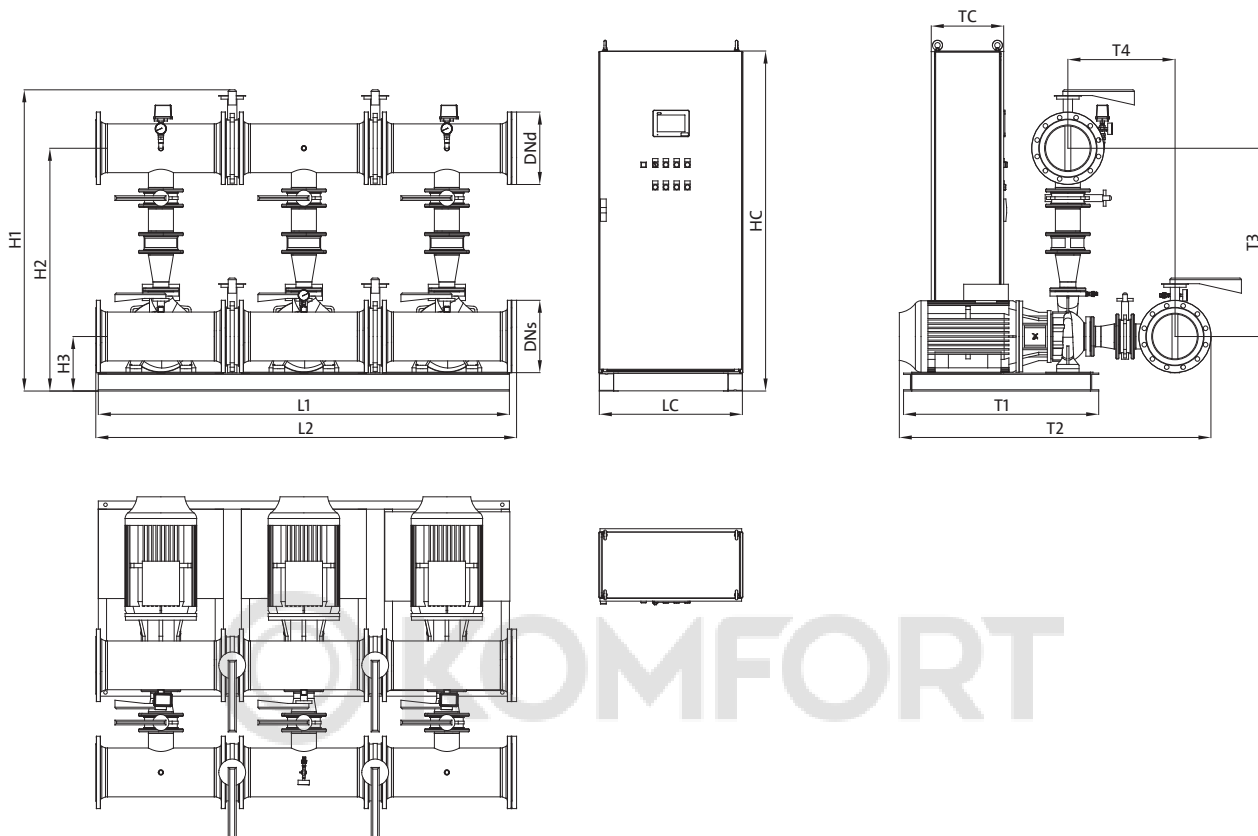
Наименование	Мощность одного насоса, кВт				Высота гидравлического модуля				Высота оси коллектора				Прибор управления пожарный Control MX-II			
	P2	H1	H2	H3	L1	L2	T1	T2	Расстояние от центра насоса до центра		Размер фланцевого присоединения		Высота	Длина	Ширина	
									напорного коллектора	всасывающего коллектора	напорного коллектора	всасывающего коллектора				
Hydro MX-A 1/1 NB80-160/151	15	1469	1162	290	1200	1538	1092	1462	872	548	DN150	DN150	1460	830	391	
Hydro MX-A 1/1 NB80-160/161	18,5	1469	1162	290	1200	1538	1092	1482	872	548	DN150	DN150	1460	830	391	
Hydro MX-A 1/1 NB80-160/167	22	1489	1157	285	1200	1534	1092	1541	872	548	DN200	DN200	1460	830	391	
Hydro MX-A 1/1 NB80-160/177	30	1514	1182	310	1500	1534	1092	1631	872	548	DN200	DN200	1900	800	405	
Hydro MX-A 1/1 NB80-200/171	22	1489	1182	285	1200	1538	1092	1549	897	548	DN150	DN150	1460	800	405	
Hydro MX-A 1/1 NB80-200/188	30	1514	1207	310	1500	1538	1092	1634	897	548	DN150	DN150	1900	800	405	
Hydro MX-A 1/1 NB80-200/200	37	1539	1207	310	1500	1534	1092	1661	897	548	DN200	DN200	1900	800	405	
Hydro MX-A 1/1 NB80-200/211	45	1564	1252	355	1500	1534	1092	1731	897	548	DN200	DN200	1900	800	405	
Hydro MX-A 1/1 NB80-200/222	55	1614	1282	385	1500	1534	1442	1938	897	548	DN200	DN200	1900	800	405	
Hydro MX-A 1/1 NB80-250/220	45	1573	1267	340	1500	1538	1092	1703	927	548	DN150	DN150	1900	800	405	
Hydro MX-A 1/1 NB80-250/234	55	1664	1332	405	1500	1534	1442	1944	927	548	DN200	DN200	1900	800	405	

Габаритные размеры указаны в миллиметрах.

Габаритные размеры установок, не приведенных в данной таблице, предоставляются по запросу.

Hydro MX-A 2/1 NB

Установки Hydro MX-A с 2 основными и 1 резервным насосами NB

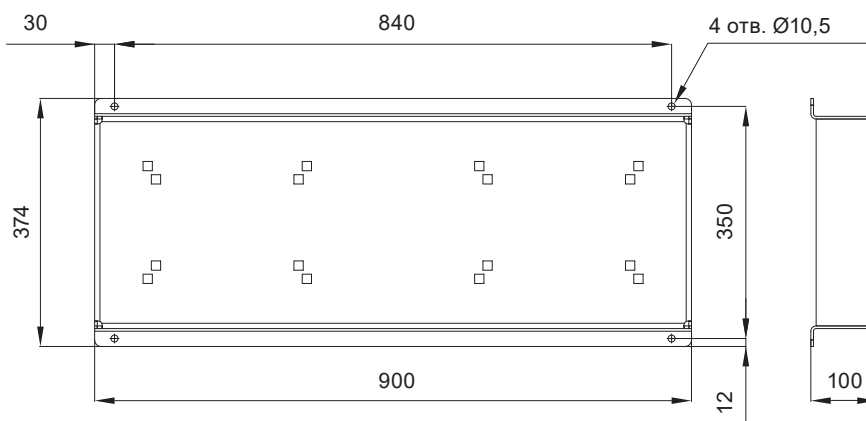


Наименование	Высота оси коллектора				Длина рамы-основания				Расстояние от центра насоса до центра			Размер фланцевого присоединения		Прибор управления пожарный Control MX-II		
	Мощность одного насоса, кВт	Высота гидравлического модуля	Напорного	Всасывающего	Длина рамы-основания	Длина коллектора	Ширина рамы-основания	Ширина гидравлического модуля	напорного коллектора	всасывающего коллектора	напорного коллектора	всасывающего коллектора	Высота	Длина	Ширина	
	P2	H1	H2	H3	L1	L2	T1	T2	T3	T4	DNd	DNs	HC	LC	TC	
Hydro MX-A 2/1 NB80-160/151	15	1560	1318	290	2100	2354	1092	1573	1028	599	DN250	DN250	1460	830	391	
Hydro MX-A 2/1 NB80-160/161	18,5	1560	1318	290	2100	2354	1092	1592	1028	599	DN250	DN250	1460	830	391	
Hydro MX-A 2/1 NB80-160/167	22	1555	1313	285	2100	2354	1092	1624	1028	599	DN250	DN250	1900	800	405	
Hydro MX-A 2/1 NB80-160/177	30	1580	1338	310	2300	2354	1092	1714	1028	599	DN250	DN250	1900	800	405	
Hydro MX-A 2/1 NB80-200/171	22	1580	1338	285	2100	2354	1092	1660	1053	599	DN250	DN250	1900	800	405	
Hydro MX-A 2/1 NB80-200/188	30	1604	1363	310	2300	2354	1092	1745	1053	599	DN250	DN250	1900	800	405	
Hydro MX-A 2/1 NB80-200/200	37	1605	1363	310	2300	2354	1092	1745	1053	599	DN250	DN250	1900	1200	405	
Hydro MX-A 2/1 NB80-200/211	45	1630	1388	335	2300	2354	1092	1815	1053	599	DN250	DN250	1900	1200	405	
Hydro MX-A 2/1 NB80-200/222	55	1680	1438	385	2300	2354	1442	2021	1053	599	DN250	DN250	1900	1200	405	
Hydro MX-A 2/1 NB80-250/220	45	1665	1423	340	2300	2354	1092	1815	1083	599	DN250	DN250	1900	1200	405	
Hydro MX-A 2/1 NB80-250/234	55	1730	1488	405	2300	2354	1442	2008	1083	599	DN250	DN250	1900	1200	405	

Габаритные размеры указаны в миллиметрах.

Габаритные размеры установок, не приведённых в данной таблице, предоставляются по запросу.

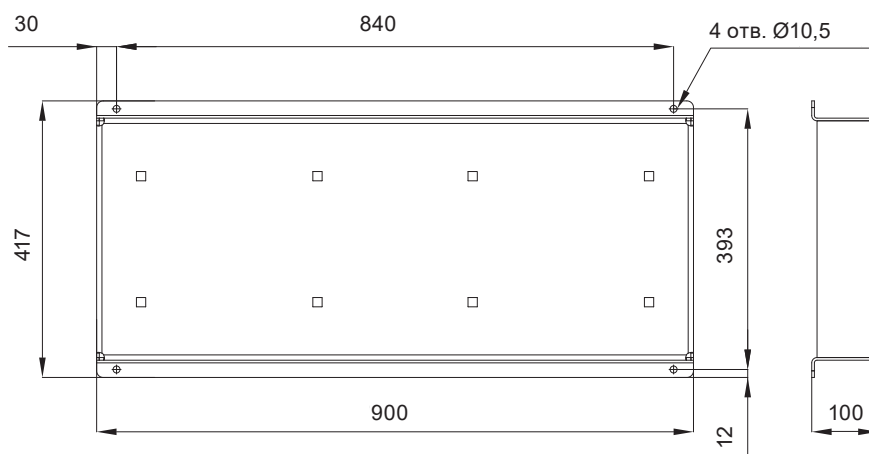
6. Габаритные размеры рам-оснований



Габаритные размеры рамы-основания указаны в мм.

Данная рама-основание используется в следующих установках пожаротушения Hydro MX

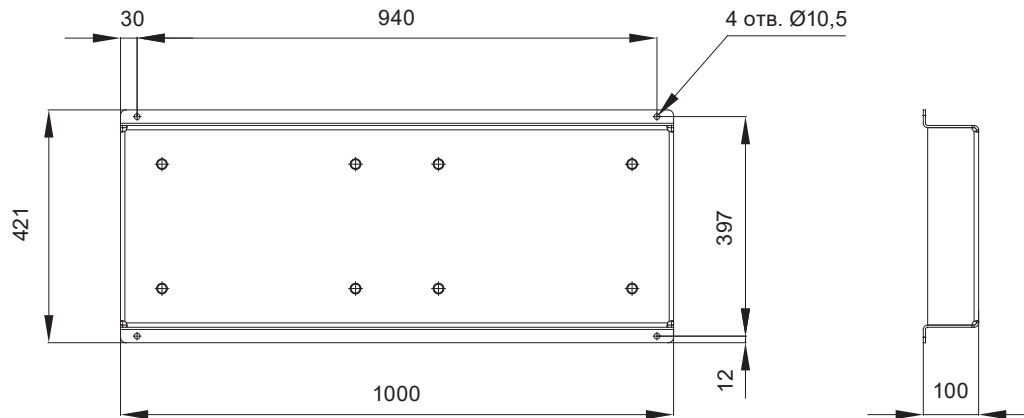
- Hydro MX-A/V 1/1 CR10-1
- Hydro MX-A/V 1/1 CR10-2
- Hydro MX-A/V 1/1 CR10-3
- Hydro MX-A/V 1/1 CR10-4
- Hydro MX-A/V 1/1 CR10-6
- Hydro MX-A/V 1/1 CR10-9
- Hydro MX-A/V 1/1 CR10-12
- Hydro MX-A/V 1/1 CR10-14
- Hydro MX-A/V 1/1 CR15-1
- Hydro MX-A/V 1/1 CR15-2
- Hydro MX-A/V 1/1 CR15-3
- Hydro MX-A/V 1/1 CR15-4
- Hydro MX-A/V 1/1 CR15-5
- Hydro MX-A/V 1/1 CR15-7
- Hydro MX-A/V 1/1 CR15-9
- Hydro MX-A/V 1/1 CR15-10
- Hydro MX-A/V 1/1 CR20-1
- Hydro MX-A/V 1/1 CR20-2
- Hydro MX-A/V 1/1 CR20-3
- Hydro MX-A/V 1/1 CR20-5
- Hydro MX-A/V 1/1 CR20-7
- Hydro MX-A/V 1/1 CR20-10
- Hydro MX-A/V 1/1 CR32-1
- Hydro MX-A/V 1/1 CR32-1-1
- Hydro MX-A/V 1/1 CR32-2
- Hydro MX-A/V 1/1 CR32-2-2
- Hydro MX-A/V 1/1 CR32-3
- Hydro MX-A/V 1/1 CR32-4
- Hydro MX-A/V 1/1 CR32-5
- Hydro MX-A/V 1/1 CR32-5-2
- Hydro MX-A/V 1/1 CR32-6-2
- Hydro MX-A/V 1/1 CR32-7



Габаритные размеры рамы-основания указаны в мм.

Данная рама-основание используется в следующих установках пожаротушения Hydro MX

- Hydro MX-A/V 1/1 CR45-1
- Hydro MX-A/V 1/1 CR45-2
- Hydro MX-A/V 1/1 CR45-2-2
- Hydro MX-A/V 1/1 CR45-3
- Hydro MX-A/V 1/1 CR45-3-2
- Hydro MX-A/V 1/1 CR45-4
- Hydro MX-A/V 1/1 CR45-5
- Hydro MX-A/V 1/1 CR64-1
- Hydro MX-A/V 1/1 CR64-2
- Hydro MX-A/V 1/1 CR64-2-2
- Hydro MX-A/V 1/1 CR64-3
- Hydro MX-A/V 1/1 CR64-3-1
- Hydro MX-A/V 1/1 CR64-4
- Hydro MX-A/V 1/1 CR64-4-2
- Hydro MX-A/V 1/1 CR64-5-1



Габаритные размеры рамы-основания указаны в мм.

Данная рама-основание используется в следующих установках пожаротушения Hydro MX

Hydro MX-A/V 1/1 CR95-1

Hydro MX-A/V 1/1 CR95-2

Hydro MX-A/V 1/1 CR95-2-2

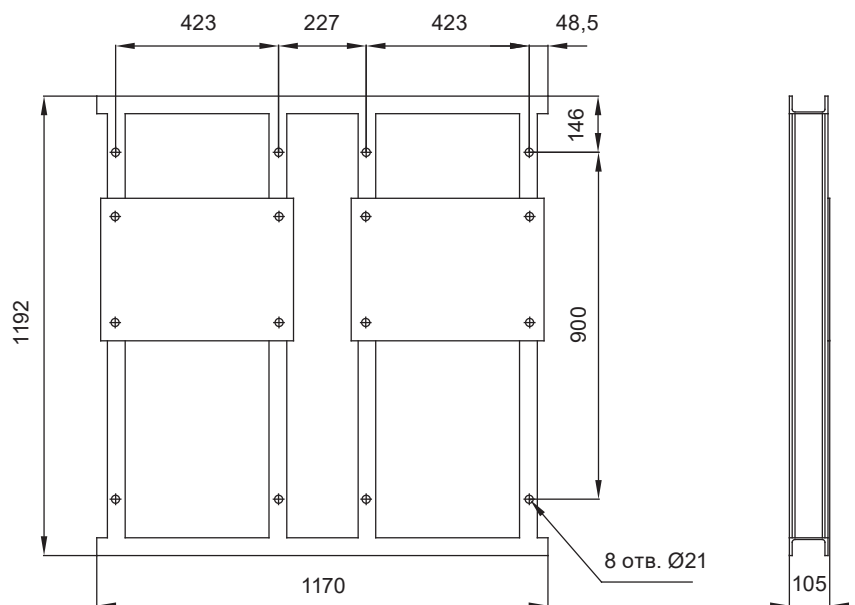
Hydro MX-A/V 1/1 CR95-3

Hydro MX-A/V 1/1 CR95-3-2

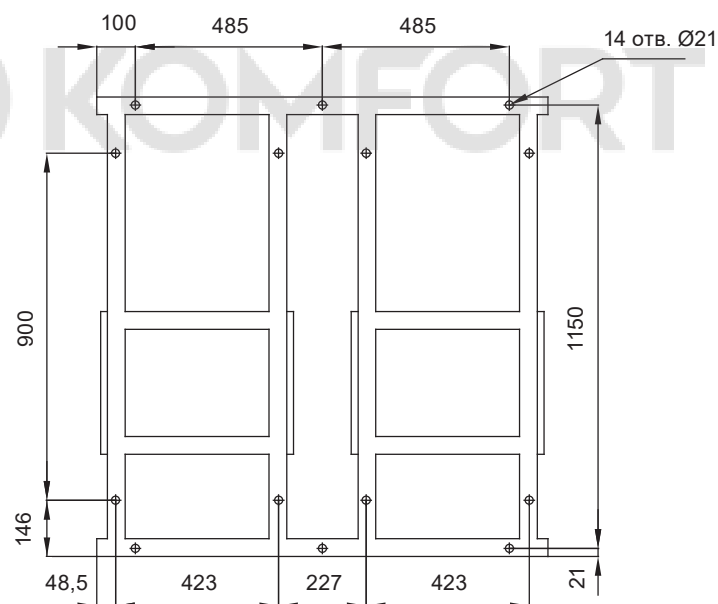
Hydro MX-A/V 1/1 CR95-4

KOMFORT

Вид сверху



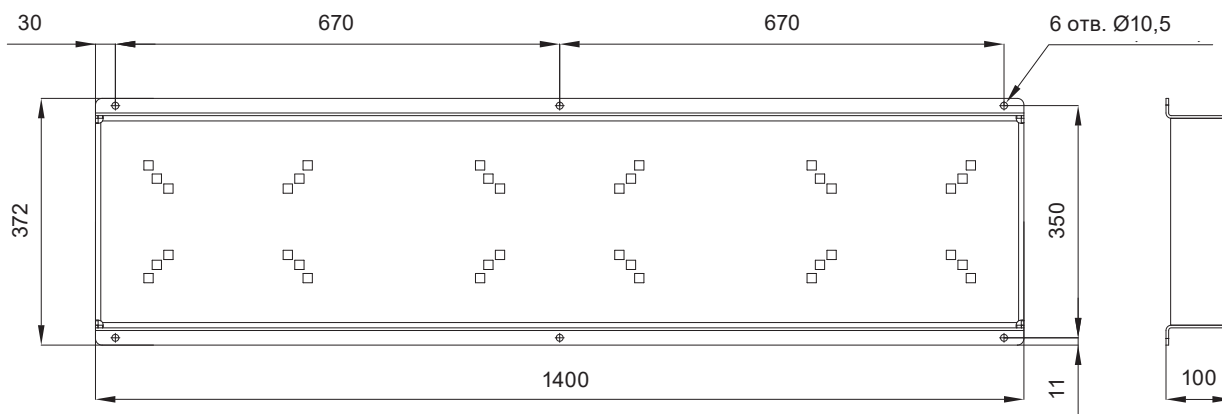
Вид снизу



Габаритные размеры рамы-основания указаны в мм.

Данная рама-основание используется в следующих установках пожаротушения Hydro MX

- Hydro MX-A/V 1/1 CR125-1
- Hydro MX-A/V 1/1 CR125-2-1
- Hydro MX-A/V 1/1 CR125-2-2
- Hydro MX-A/V 1/1 CR125-3-1
- Hydro MX-A/V 1/1 CR125-4
- Hydro MX-A/V 1/1 CR125-4-2

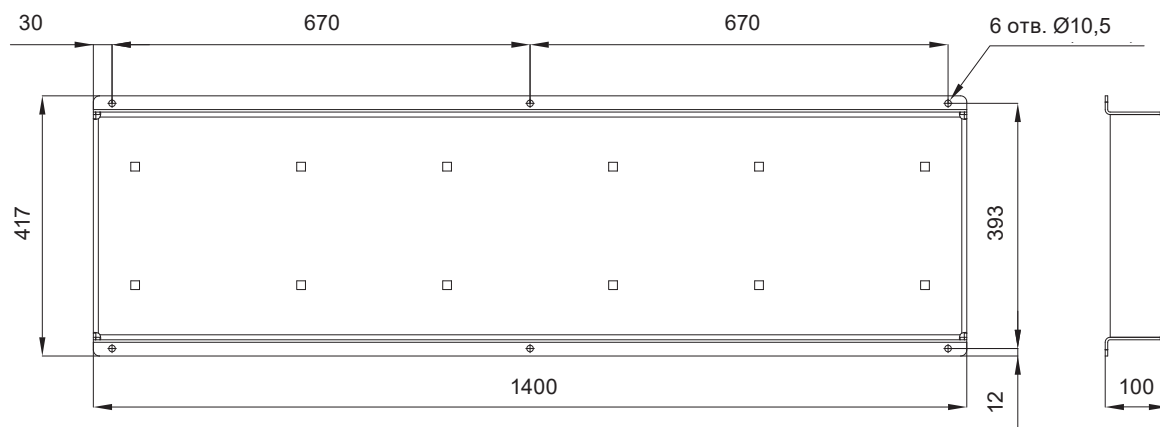


Габаритные размеры рамы-основания указаны в мм.

Данная рама-основание используется в следующих установках пожаротушения Hydro MX

- Hydro MX-A/V 2/1 CR10-1
- Hydro MX-A/V 2/1 CR10-2
- Hydro MX-A/V 2/1 CR10-3
- Hydro MX-A/V 2/1 CR10-4
- Hydro MX-A/V 2/1 CR10-6
- Hydro MX-A/V 2/1 CR10-9
- Hydro MX-A/V 2/1 CR10-12
- Hydro MX-A/V 2/1 CR10-14
- Hydro MX-A/V 2/1 CR15-1
- Hydro MX-A/V 2/1 CR15-2
- Hydro MX-A/V 2/1 CR15-3
- Hydro MX-A/V 2/1 CR15-4
- Hydro MX-A/V 2/1 CR15-5
- Hydro MX-A/V 2/1 CR15-7
- Hydro MX-A/V 2/1 CR15-9
- Hydro MX-A/V 2/1 CR15-10
- Hydro MX-A/V 2/1 CR20-1
- Hydro MX-A/V 2/1 CR20-2
- Hydro MX-A/V 2/1 CR20-3
- Hydro MX-A/V 2/1 CR20-5
- Hydro MX-A/V 2/1 CR20-7
- Hydro MX-A/V 2/1 CR20-10
- Hydro MX-A/V 2/1 CR32-1
- Hydro MX-A/V 2/1 CR32-1-1
- Hydro MX-A/V 2/1 CR32-2
- Hydro MX-A/V 2/1 CR32-2-2
- Hydro MX-A/V 2/1 CR32-3
- Hydro MX-A/V 2/1 CR32-4
- Hydro MX-A/V 2/1 CR32-5
- Hydro MX-A/V 2/1 CR32-5-2
- Hydro MX-A/V 2/1 CR32-6-2
- Hydro MX-A/V 2/1 CR32-7

KOMFORT

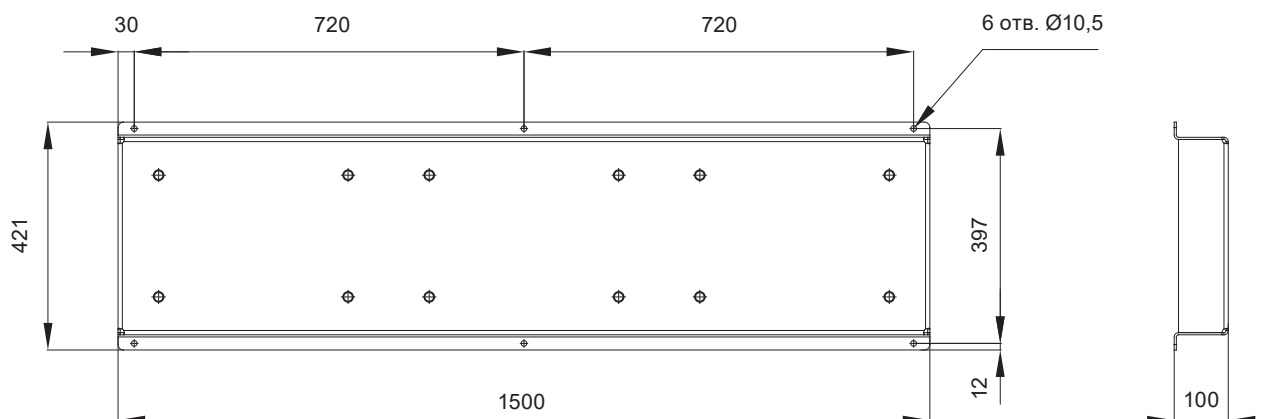


Габаритные размеры рамы-основания указаны в мм.

Данная рама-основание используется в следующих установках пожаротушения Hydro MX

- Hydro MX-A/V 2/1 CR45-1
- Hydro MX-A/V 2/1 CR45-2
- Hydro MX-A/V 2/1 CR45-2-2
- Hydro MX-A/V 2/1 CR45-3
- Hydro MX-A/V 2/1 CR45-3-2
- Hydro MX-A/V 2/1 CR45-4
- Hydro MX-A/V 2/1 CR45-5
- Hydro MX-A/V 2/1 CR64-1
- Hydro MX-A/V 2/1 CR64-2
- Hydro MX-A/V 2/1 CR64-2-2
- Hydro MX-A/V 2/1 CR64-3
- Hydro MX-A/V 2/1 CR64-3-1
- Hydro MX-A/V 2/1 CR64-4
- Hydro MX-A/V 2/1 CR64-4-2
- Hydro MX-A/V 2/1 CR64-5-1

KOMFORT



Габаритные размеры рамы-основания указаны в мм.

Данная рама-основание используется в следующих установках пожаротушения Hydro MX

Hydro MX-A/V 2/1 CR95-1

Hydro MX-A/V 2/1 CR95-2

Hydro MX-A/V 2/1 CR95-2-2

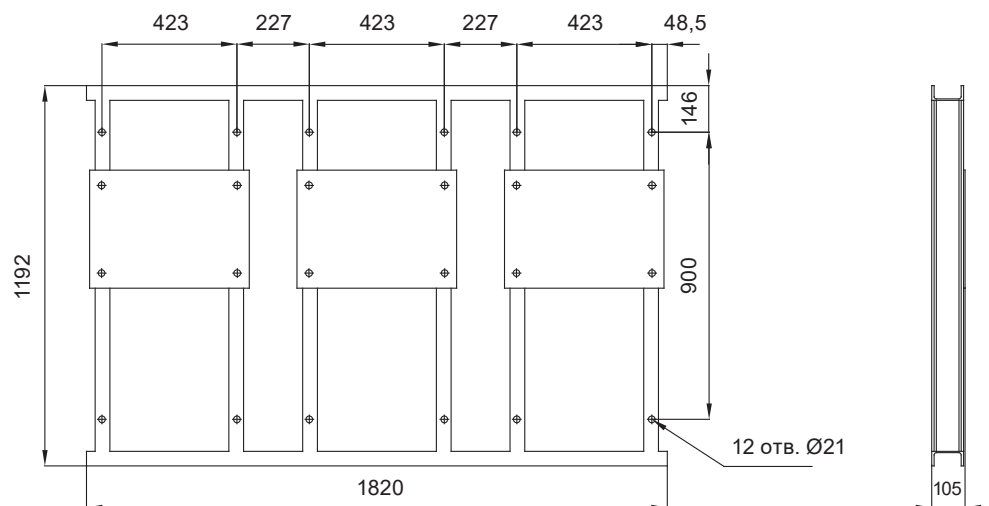
Hydro MX-A/V 2/1 CR95-3

Hydro MX-A/V 2/1 CR95-3-2

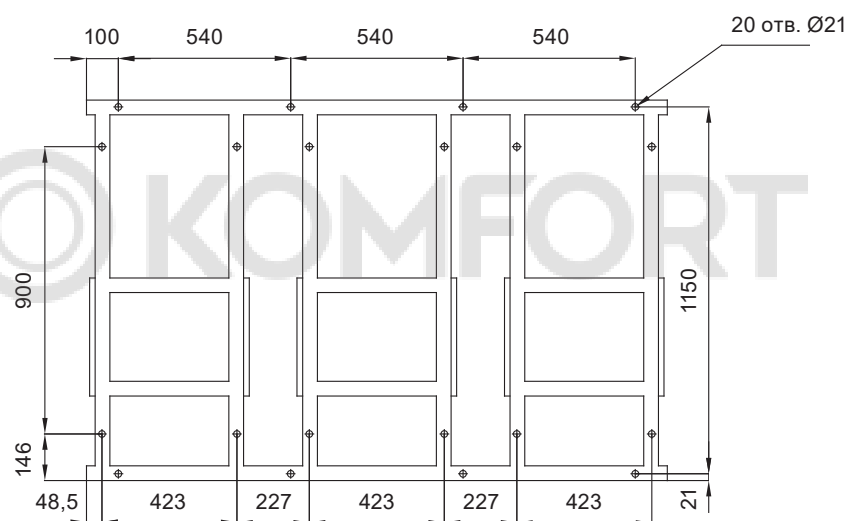
Hydro MX-A/V 2/1 CR95-4



Вид сверху



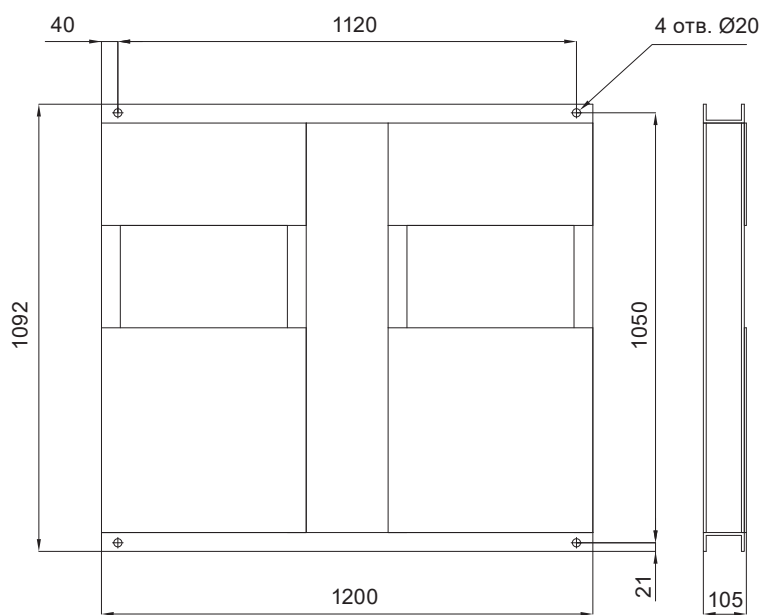
Вид снизу



Габаритные размеры рамы-основания указаны в мм.

Данная рама-основание используется в следующих установках пожаротушения Hydro MX

- Hydro MX-A/V 2/1 CR125-1
- Hydro MX-A/V 2/1 CR125-2-1
- Hydro MX-A/V 2/1 CR125-2-2
- Hydro MX-A/V 2/1 CR125-3-1
- Hydro MX-A/V 2/1 CR125-4
- Hydro MX-A/V 2/1 CR125-4-2



Габаритные размеры рамы-основания указаны в мм.

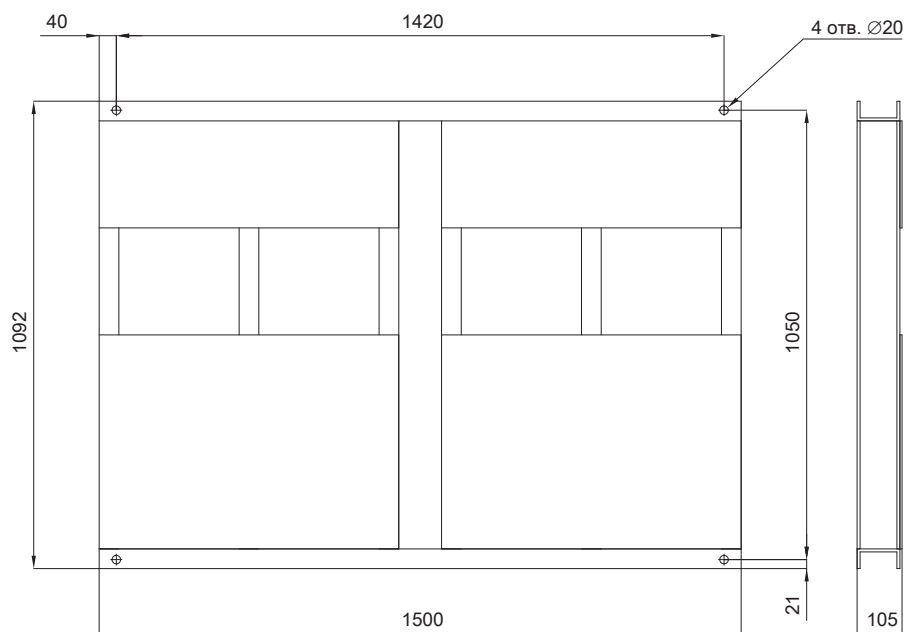
Данная рама-основание используется в следующих установках пожаротушения Hydro MX

Hydro MX-A 1/1 NB80-160/151

Hydro MX-A 1/1 NB80-160/161

Hydro MX-A 1/1 NB80-160/167

Hydro MX-A 1/1 NB80-200/171



Габаритные размеры рамы-основания указаны в мм.

Данная рама-основание используется в следующих установках пожаротушения Hydro MX

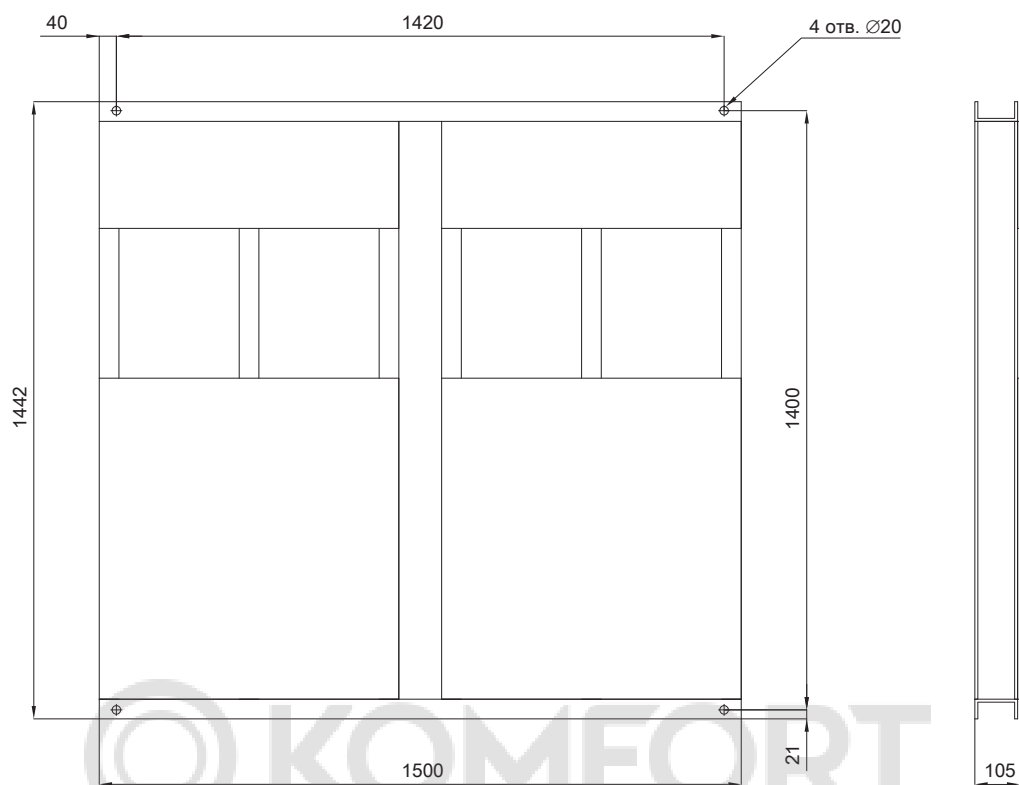
Hydro MX-A 1/1 NB80-160/177

Hydro MX-A 1/1 NB80-200/188

Hydro MX-A 1/1 NB80-200/200

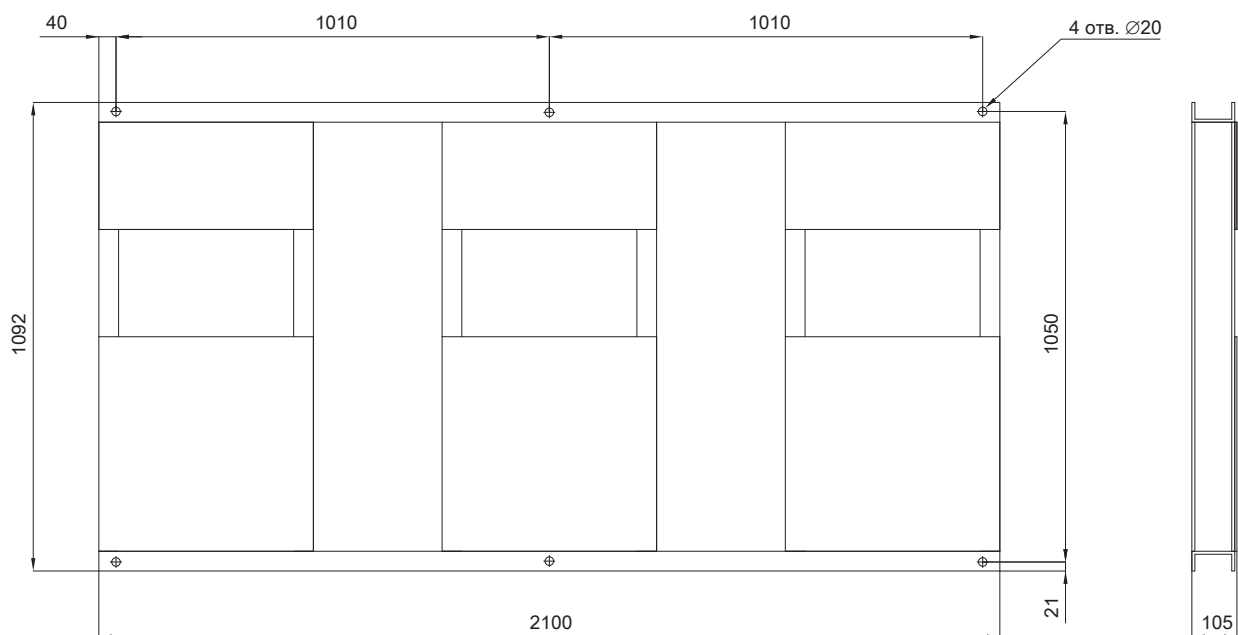
Hydro MX-A 1/1 NB80-200/211

Hydro MX-A 1/1 NB80-250/220



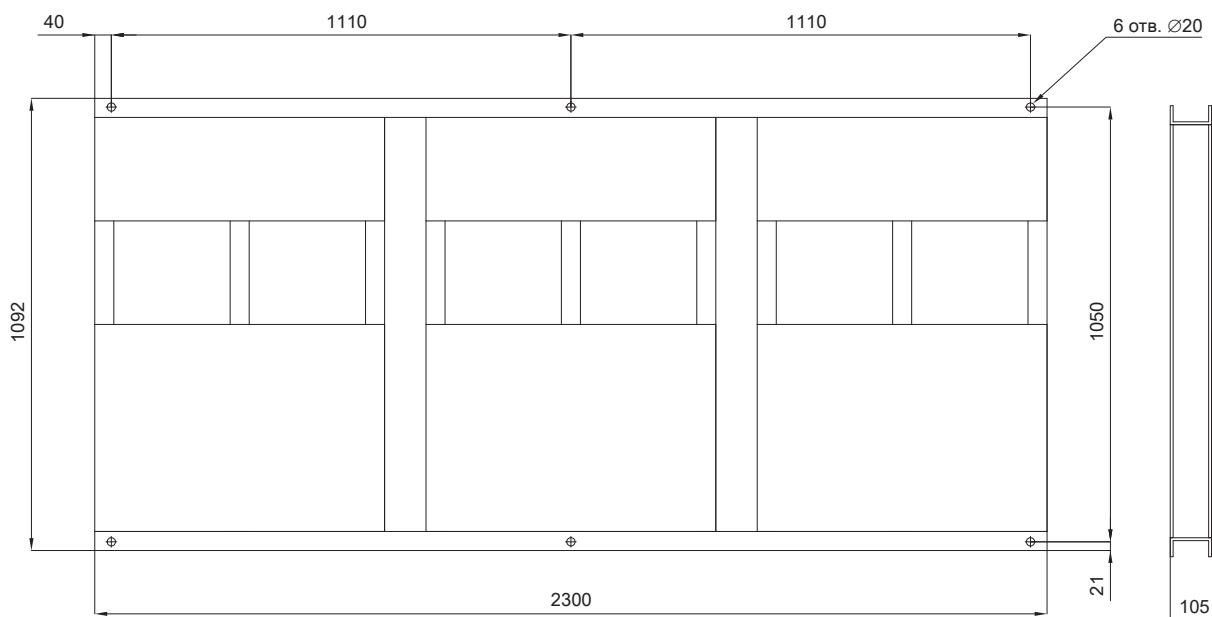
Габаритные размеры рамы-основания указаны в мм.

Данная рама-основание используется в следующих установках пожаротушения Hydro MX
Hydro MX-A 1/1 NB80-200/222
Hydro MX-A 1/1 NB80-250/234



Габаритные размеры рамы-основания указаны в мм.

Данная рама-основание используется в следующих установках пожаротушения Hydro MX
 Hydro MX-A 2/1 NB80-160/151
 Hydro MX-A 2/1 NB80-160/161
 Hydro MX-A 2/1 NB80-160/167
 Hydro MX-A 2/1 NB80-200/171



Габаритные размеры рамы-основания указаны в мм.

Данная рама-основание используется в следующих установках пожаротушения Hydro MX

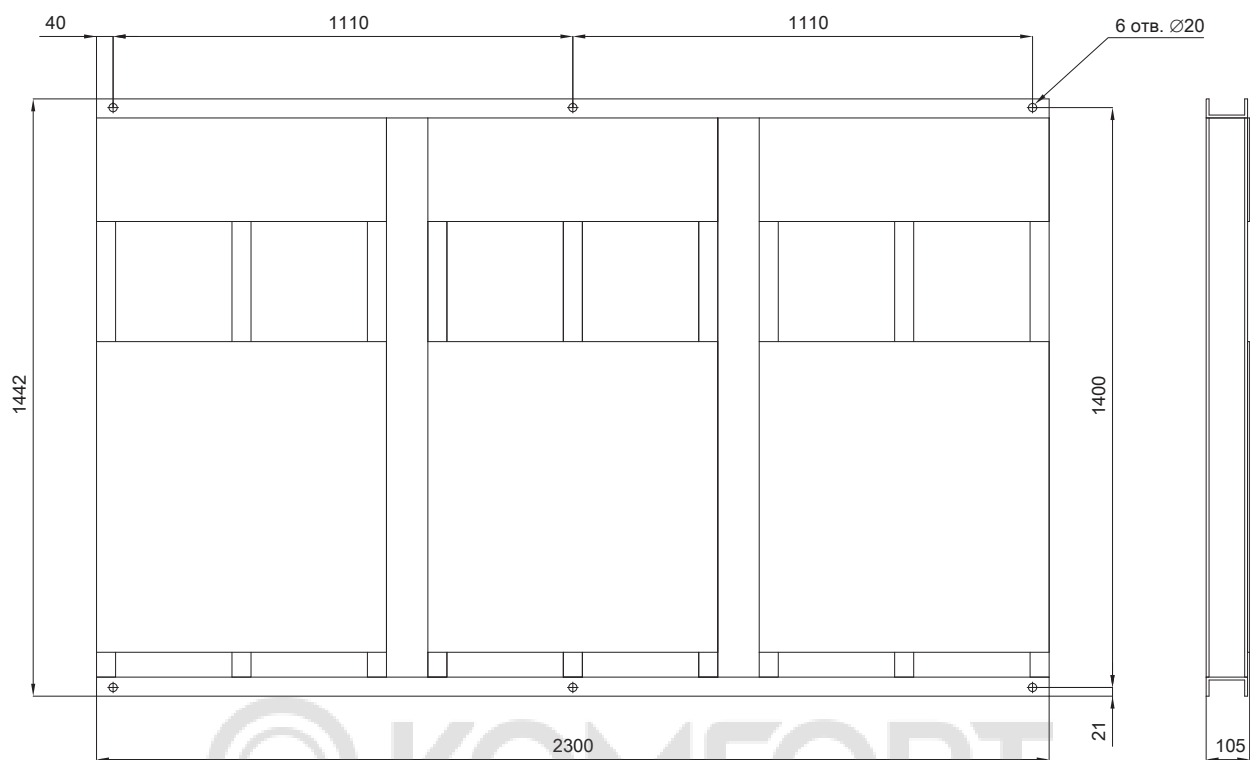
Hydro MX-A 2/1 NB80-160/177

Hydro MX-A 2/1 NB80-200/188

Hydro MX-A 2/1 NB80-200/200

Hydro MX-A 2/1 NB80-200/211

Hydro MX-A 2/1 NB80-250/220

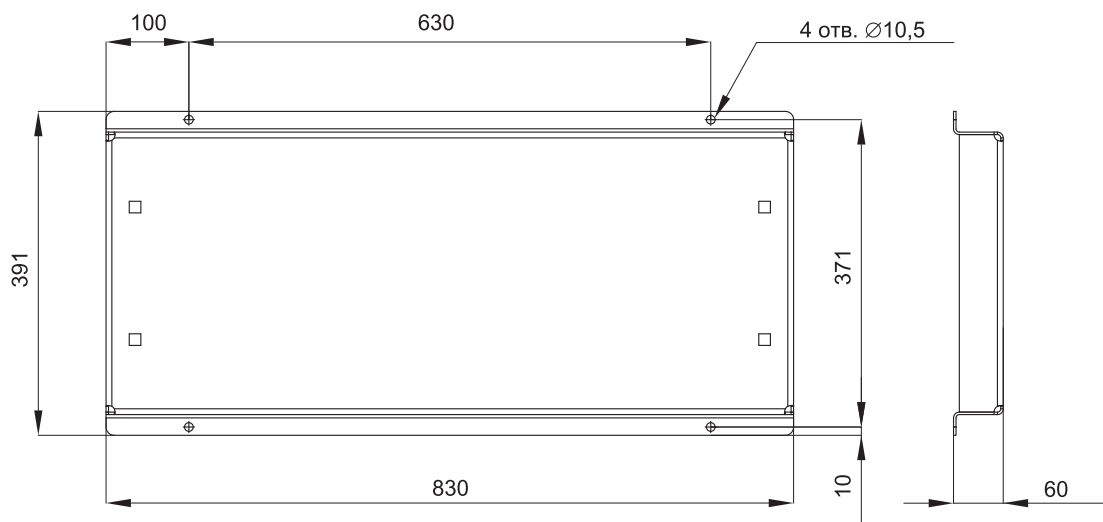


Габаритные размеры рамы-основания указаны в мм.

Данная рама-основание используется в следующих установках пожаротушения Hydro MX

Hydro MX-A 2/1 NB80-200/222

Hydro MX-A 2/1 NB80-250/234



Габаритные размеры рамы-основания указаны в мм.

Данная рама-основание используется для прибора управления пожарного Control MX-II в составе следующих установок пожаротушения Hydro MX

Hydro MX-A/V 1/1 и 2/1 CR10-1	Hydro MX-A/V 1/1 и 2/1 CR32-5-2
Hydro MX-A/V 1/1 и 2/1 CR10-2	Hydro MX-A/V 1/1 и 2/1 CR32-6-2
Hydro MX-A/V 1/1 и 2/1 CR10-3	Hydro MX-A/V 1/1 и 2/1 CR32-7
Hydro MX-A/V 1/1 и 2/1 CR10-4	Hydro MX-A/V 1/1 и 2/1 CR45-1
Hydro MX-A/V 1/1 и 2/1 CR10-6	Hydro MX-A/V 1/1 и 2/1 CR45-2
Hydro MX-A/V 1/1 и 2/1 CR10-9	Hydro MX-A/V 1/1 и 2/1 CR45-2-2
Hydro MX-A/V 1/1 и 2/1 CR10-12	Hydro MX-A/V 1/1 и 2/1 CR45-3
Hydro MX-A/V 1/1 и 2/1 CR10-14	Hydro MX-A/V 1/1 и 2/1 CR45-3-2
Hydro MX-A/V 1/1 и 2/1 CR15-1	Hydro MX-A/V 1/1 и 2/1 CR45-4
Hydro MX-A/V 1/1 и 2/1 CR15-2	Hydro MX-A/V 1/1 и 2/1 CR45-5
Hydro MX-A/V 1/1 и 2/1 CR15-3	Hydro MX-A/V 1/1 и 2/1 CR64-1
Hydro MX-A/V 1/1 и 2/1 CR15-4	Hydro MX-A/V 1/1 и 2/1 CR64-2
Hydro MX-A/V 1/1 и 2/1 CR15-5	Hydro MX-A/V 1/1 и 2/1 CR64-2-2
Hydro MX-A/V 1/1 и 2/1 CR15-7	Hydro MX-A/V 1/1 и 2/1 CR64-3
Hydro MX-A/V 1/1 и 2/1 CR15-9	Hydro MX-A/V 1/1 и 2/1 CR64-3-1
Hydro MX-A/V 1/1 и 2/1 CR15-10	Hydro MX-A/V 1/1 CR64-4
Hydro MX-A/V 1/1 и 2/1 CR20-1	Hydro MX-A/V 1/1 и 2/1 CR64-4-2
Hydro MX-A/V 1/1 и 2/1 CR20-2	Hydro MX-A/V 1/1 и 2/1 CR95-1
Hydro MX-A/V 1/1 и 2/1 CR20-3	Hydro MX-A/V 1/1 и 2/1 CR95-2
Hydro MX-A/V 1/1 и 2/1 CR20-5	Hydro MX-A/V 1/1 и 2/1 CR95-2-2
Hydro MX-A/V 1/1 и 2/1 CR20-7	Hydro MX-A/V 1/1 CR95-3
Hydro MX-A/V 1/1 и 2/1 CR20-10	Hydro MX-A/V 1/1 и 2/1 CR95-3-2
Hydro MX-A/V 1/1 и 2/1 CR32-1	Hydro MX-A/V 1/1 и 2/1 CR125-1
Hydro MX-A/V 1/1 и 2/1 CR32-1-1	Hydro MX-A/V 1/1 и 2/1 CR125-2-1
Hydro MX-A/V 1/1 и 2/1 CR32-2	Hydro MX-A/V 1/1 и 2/1 CR125-2-2
Hydro MX-A/V 1/1 и 2/1 CR32-2-2	Hydro MX-A 1/1 и 2/1 NB80-160/151
Hydro MX-A/V 1/1 и 2/1 CR32-3	Hydro MX-A 1/1 и 2/1 NB80-160/161
Hydro MX-A/V 1/1 и 2/1 CR32-4	Hydro MX-A 1/1 NB80-160/167
Hydro MX-A/V 1/1 и 2/1 CR32-5	Hydro MX-A 1/1 NB80-200/171

Установки пожаротушения Fire NKF, сертифицированные VdS (Германия)

1. Общие сведения

Общая информация

В данном каталоге приведено описание установок пожаротушения Grundfos, соответствующих требованиям стандартов VdS.

Комплектная насосная установка пожаротушения Fire NKF в стандартном исполнении состоит из следующих элементов:

- рама-основание;
- насос NKF;
- дизельный/электрический двигатель;
- муфта;
- шкаф управления.



Рис. 15 Насос NKF с электрическим двигателем

Установка, оснащаемая дизельным двигателем, дополнительно комплектуется следующими элементами:

- контур охлаждения;
- выхлопная труба;
- промышленный глушитель;
- топливный бак;
- два блока аккумуляторных батарей;
- теплообменник.

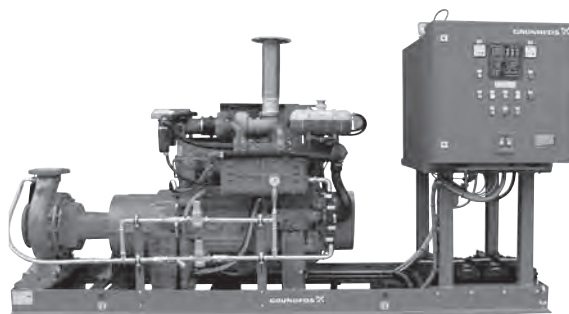


Рис. 16 Установка пожаротушения Fire NKF с дизельным двигателем

Характеристики насоса NKF

Консольные насосы Grundfos NKF с нормальным всасыванием, сертифицированные VdS, разработаны для распределения воды в стационарных спринклерных, дренажных системах и системах пожарных кранов, использующих пено- или водоразбрызгиватели.

Насос обладает следующими конструктивными элементами:

- осевой всасывающий канал, радиальное отверстие канала нагнетения и горизонтальный вал;
- корпус насоса из чугуна, бронзовое рабочее колесо, вал из углеродистой стали, бронзовые кольца щелевого уплотнения;
- размеры и номинальные рабочие характеристики соответствуют DIN 24256 и ISO 2858;
- динамически сбалансированные вращающиеся части в соответствии с ISO 1940, класс 6.3;
- гидравлически сбалансированное рабочее колесо;
- два жестких антифрикционных смазываемых подшипника.

Преимущества

- Широкий ассортимент дизельных и электрических двигателей, соответствующих требованиям VdS 4001.
- Надежный насос, соответствующий требованиям VdS 2100-07.
- Надежный шкаф управления, соответствующий требованиям VdS 2100-22 для дизельных двигателей и VdS 2100-21 для электрических.
- Муфта с проставкой облегчает процесс обслуживания.

Подбор

Для подбора установок пожаротушения Fire NKF, соответствующих требованиям VdS, обратитесь в ближайшее представительство Grundfos.

2. Общие сведения о VdS

VdS Schadenverhütung GmbH является международным независимым институтом, аккредитованным и уполномоченным проводить испытания и осуществлять сертификацию технологий пожарной безопасности и охраны, а также систем физической и электронной защиты от проникновения.

(«Schadenverhütung» — это немецкое слово, означающее «предотвращение ущерба»).

VdS Schadenverhütung GmbH признана соответствующей нормам серии EN 45000 европейских стандартов, а также является членом Европейской группы по сертификации в области пожарной безопасности и охраны (EFSG). Эксперты VdS входят во все соответствующие немецкие и международные комитеты.



Дополнительную информацию о VdS можно найти на вебсайте www.vds.de

Нормы VdS

Изделия, представленные в данном каталоге, сконструированы в соответствии с нормами VdS в отношении систем водяного пожаротушения, описанных в следующих документах:

Стандарт VdS CEA 4001

«Руководства VdS CEA для спринклерного пожаротушения – Разработка и установка»

Данный стандарт устанавливает требования и даёт рекомендации по разработке, установке и обслуживанию систем спринклерного пожаротушения.

Стандарт VdS 2100-07

«Руководства VdS для систем водяного пожаротушения – Насосы систем спринклерного пожаротушения»

Данный стандарт устанавливает требования и методы проверки насосов систем пожаротушения в соответствии с VdS CEA 4001. Также данный стандарт определяет порядок процедуры утверждения насосов системы спринклерного пожаротушения в дополнение к руководствам VdS 2344 и VdS 2841.

Стандарт VdS 2100-22

«Руководства VdS для систем водяного пожаротушения – Шкафы управления для дизельных двигателей»

Данный стандарт устанавливает требования и методы проверки шкафов управления дизельных двигателей, устанавливаемых в системах водяного пожаротушения.

Стандарт VdS 2100-21

«Руководства VdS для систем водяного пожаротушения – Шкафы управления для электродвигателей»

Данный стандарт устанавливает требования и методы проверки шкафов управления электродвигателей, устанавливаемых в системах водяного пожаротушения.

Общий вид системы пожаротушения с применением установок Fire NKF

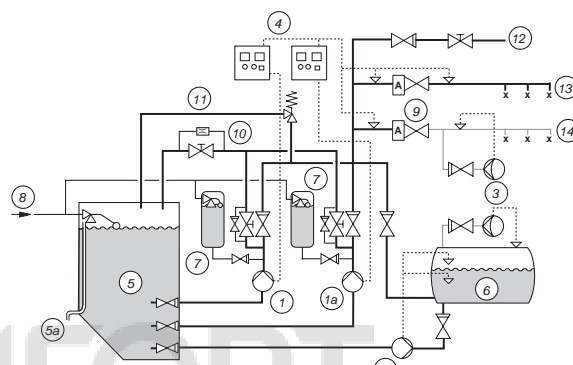


Рис. 17 Общий вид системы пожаротушения с применением установок Fire NKF

Поз.	Наименование
1	Насос пожаротушения, электрический
1a	Насос пожаротушения, дизельный
2	Подпорный насос
3	Компрессор
4	Шкаф управления
5	Промежуточная емкость для воды
5a	Переливная труба
6	Напорный бак
7	Подпиточный резервуар насоса пожаротушения
8	Водоснабжение
9	Сигнальный клапан
10	Тестовая линия
11	Линия отвода от предохранительного клапана
12	Пожарный гидрант
13	Водозаполненная спринклерная система
14	Воздухозаполненная спринклерная система

Конструкция системы

Система пожаротушения обычно состоит из трёх насосов:

- насос поддержания давления (жокей-насос);
- рабочий насос;
- резервный насос.

Каждый из основных насосов в отдельности удовлетворяет требуемым характеристикам.

Однако так же существуют системы и с одним насосом с резервным вводом питания и системы более чем с двумя насосами.

Эксплуатация

Жокей-насос поддерживает требуемое давление в системе и компенсирует потери давления, возникающие в результате утечек, тем самым предотвращая напрасный запуск основных насосов. Жокей-насос отслеживает два уровня давления:

- низкое – для включения;
- высокое – для отключения.

Если давление в системе продолжает падать в результате пожара, например разбилась термочувствительная колба спринклера, запускается рабочий насос.

Если рабочий насос не запускается или выходит из строя – запускается резервный насос.

Рабочий и резервный насосы подключены к разным источникам питания, что обеспечивает работу одного насоса если другой поврежден.

Работа насосов контролируется датчиками давления.

Пожарные насосы

Консольные насосы Grundfos с нормальным всасыванием, соответствующие VdS 2100-07, разработаны для распределения воды в стационарных спринклерных, дренажных системах и системах пожарных кранов, использующих пено- или водоразбрызгиватели. Они срабатывают в случае пожара или во время проведения испытаний.

Материалы

Корпус насоса, вал насоса, защитный кожух насоса, металлические детали механической части уплотнения вала, рабочие колёса, крепежные детали, компенсационные кольца и т. д. должны быть изготовлены из материалов, соответствующих требованиям VdS.

Характеристики оборудования

Особенными требованиями предъявляемыми к насосам, соответствующими VdS, являются:

- стабильная кривая характеристик;
- напор при закрытой задвижке;
- номинальная мощность двигателя;
- рекомендуемый диапазон работы.

Стабильная кривая характеристик

Насосы, соответствующие стандартам VdS, обязательно должны иметь стабильно снижающийся напор при возрастающей подаче. Максимально допустимые колебания могут достигать не более 5 %.

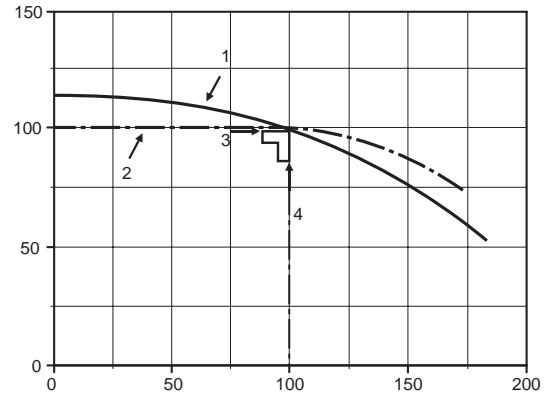


Рис. 18 Пример стабильной кривой характеристик в процентах от номинальных значений

Поз.	Описание
1	Стабильная кривая характеристик
2	Пологая, но стабильная кривая характеристик
3	Номинальный напор
4	Номинальная подача

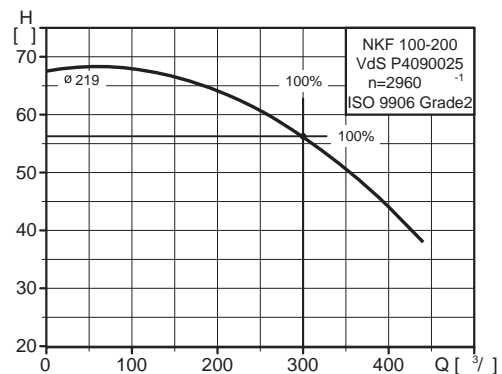


Рис. 19 Пример нестабильной кривой характеристик

Пример, приведенный на рис. 19, показывает нестабильную кривую характеристик, где напор возрастает при увеличении подачи от 0 до 50 м³/ч. Далее напор снижается по мере возрастания подачи.

Нестабильность данной кривой в пределах 5 % означает, что насос соответствует требованиям VdS.

Напор при закрытой задвижке

Насосы, соответствующие стандартам VdS, должны иметь стабильную кривую характеристик при максимальном напоре, совпадающим с напором при закрытой задвижке.

Однако VdS допускает нестабильность кривой в пределах 5 %, что может привести к разделению значений максимального напора и напора при закрытой задвижке.

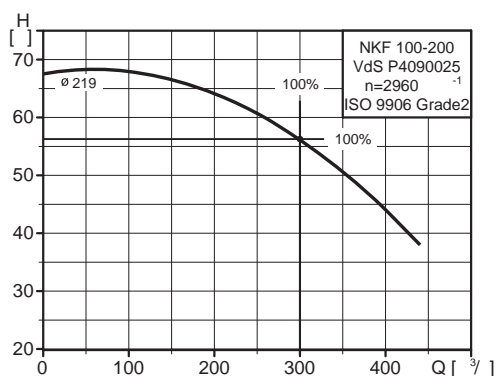


Рис. 20 Пример кривой характеристик с различными значениями максимального напора и при закрытой задвижке

Пример, приведенный на рис. 20, показывает нестабильную кривую характеристик, где значения максимального напора и напора при закрытой задвижке различны.

Однако нестабильность данной кривой в пределах 5 % означает, что насос соответствует требованиям VdS.

Номинальная мощность двигателя

Для обеспечения возможности насоса перекачивать воду в любой момент времени, двигатель, согласно VdS, должен предоставлять как минимум требуемую мощность в соответствии со следующими условиями:

1. Для насосов с кривой мощности, не приводящей к перегрузке двигателя, требуемая мощность двигателя должна быть равна пиковой мощности по графику +5 %.
2. Для насосов с постоянно растущей кривой мощности, требуемая мощность двигателя должна быть равна значению мощности по графику при требуемом NPSHr насоса = 15 м. Если давление на всасывании насоса более 0,5 бар, то требуемая мощность двигателя должна быть умножена на 1,2.

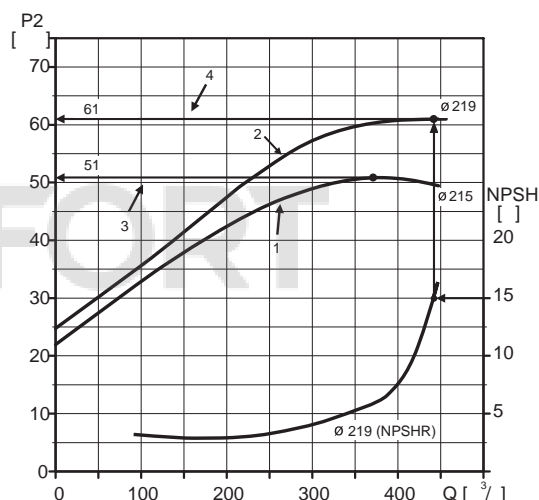


Рис. 21 Номинальная мощность двигателя

Поз.	Наименование
1	Кривая мощности, не приводящая к перегрузке двигателя
2	Постоянно растущая кривая мощности
3	Значение мощности двигателя, основанное на пиковой нагрузке
4	Значение мощности двигателя, основанное на нагрузке, соответствующей значению требуемого NPSHr насоса = 15 м

Пример, приведенный на рис. 21, показывает кривые мощности для насоса NKF 100-200 с различными диаметрами рабочих колёс:

- Кривая мощности насоса с рабочим колесом $\varnothing 215$ не приведет к перегрузке двигателя, соответственно требуемая мощность двигателя в данном случае будет равна пиковой по графику +5 %: 51 кВт + 5 % = 53,6 кВт.
- Кривая мощности насоса с рабочим колесом $\varnothing 219$ является постоянно растущей, соответственно требуемая мощность двигателя в данном случае должна равняться мощности по графику при значении требуемого NPSHr = 15 м: При NPSHr = 15 м, Q = 440 м³/ч, требуемая мощность двигателя = 61 кВт.

Рекомендуемый рабочий диапазон

Максимальная подача насосов, соответствующих стандартам VdS, должна быть ограничена.

В диапазоне допустимой подачи от $0,02 \times Q_{\text{доп}}$ до $Q_{\text{доп}}$ требуемый NPSHr насоса не должен превышать 4,5 м или 5,5 м в зависимости от вида кривой NPSH.

Это значит, что допустимо использовать насос в диапазоне от 2% $Q_{\text{доп}}$ до значения подачи, при котором требуемый NPSHr насоса составляет 4,5 м или 5,5 м, эта точка называется номинальной подачей $Q_{\text{доп}}$ (Q_{zul} в документации VdS, от немецкого zulässig – допустимый).

Более того, требуется удостовериться в постоянном проток жидкости через насос для предотвращения перегрева при работе на закрытую задвижку. Этот проток должен быть учтен при расчете системы и подборе насоса и равняется 2 % от $Q_{\text{доп}}$, именно поэтому он и является нижней границей рекомендуемого рабочего диапазона.

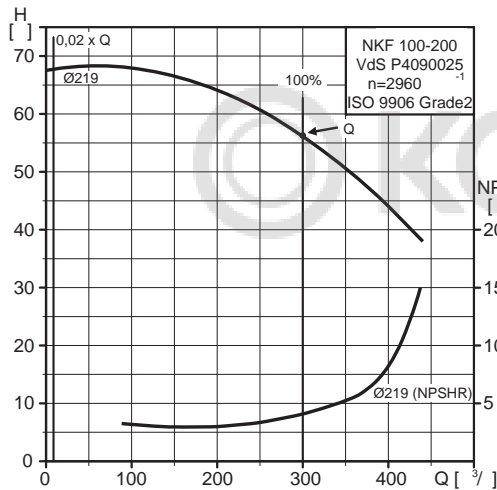


Рис. 22 Пример допустимого диапазона подачи

Номинальная подача (100 %)	300 м³/ч
Максимальная подача (100 %)	300 м³/ч
Минимальная подача (30 %)	6 м³/ч

Определение значения $Q_{\text{доп}}$

Для определения значения $Q_{\text{доп}}$ необходимо:

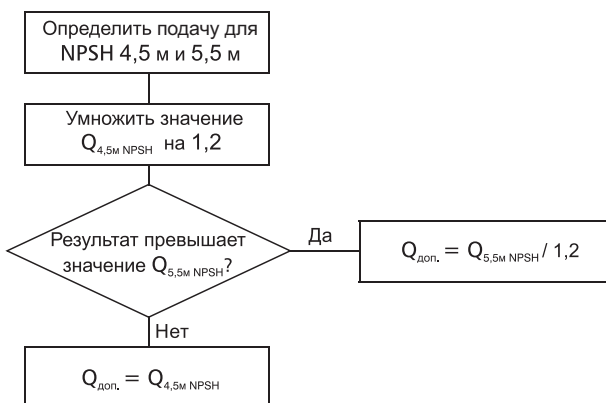


Рис. 23 Определение значения $Q_{\text{доп}}$

Пример

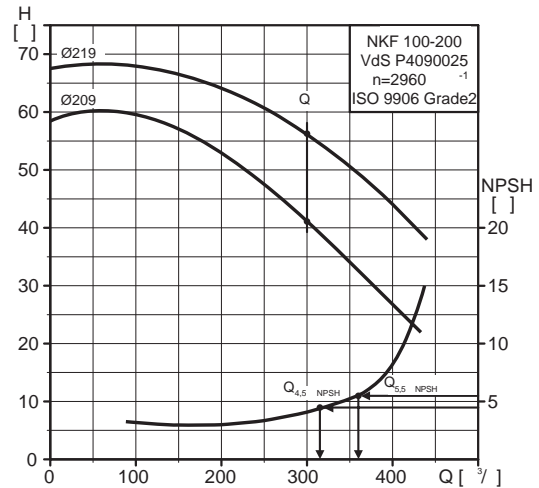
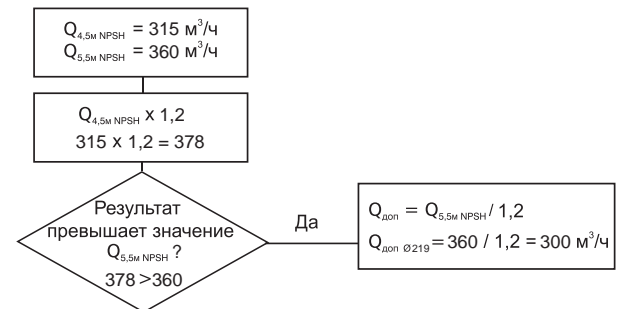


Рис. 24 Пример определения значения $Q_{\text{доп}}$

Данный пример иллюстрирует, как определяется $Q_{\text{доп}}$ для насоса NKF 100-200 с диаметрами рабочих колёс 209 мм и 219 мм.

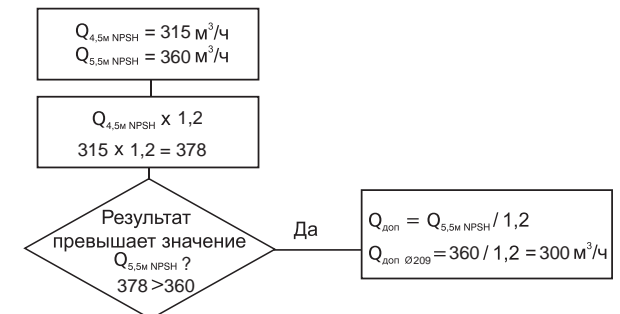
Примечание: в данном случае кривые NPSHr для насосов с этими диаметрами рабочих колёс совпадают.

Определение $Q_{\text{доп}}$ для насоса с диаметром рабочего колеса 219 мм:



Максимально допустимая подача насоса NKF 100-200 с рабочим колесом Ø219 — 300 м³/ч.

Определение $Q_{\text{доп}}$ для насоса с диаметром рабочего колеса 209 мм:



Максимально допустимая подача насоса NKF 100-200 с рабочим колесом Ø209 — 300 м³/ч.

На основе значений $Q_{\text{доп}}$ для насосов с диаметрами рабочих колёс 219 мм и 209 мм, на графике характеристик можно построить границу максимально допустимой подачи для насосов с диаметрами рабочих колёс, находящимися в промежутке между 219 мм и 209 мм.

3. Описание изделия

Типовое обозначение

Пример	Fire	NK	F	80	-250	/270	D	C	H	B	C	S	EN
Установка пожаротушения Grundfos													
Тип насоса													
Насос для пожаротушения													
Номинальный диаметр напорного патрубка насоса [мм]													
Размер корпуса насоса [мм]													
Фактический размер рабочего колеса [мм]													
Тип двигателя													
D: Дизельный двигатель													
E: Электродвигатель, 50 Гц													
F: Электродвигатель, 60 Гц													
Производитель дизельного двигателя													
Двигатель Clarke соответствующий требованиям VdS													
Производитель электродвигателя													
Двигатель Siemens соответствующий требованиям VdS													
Сертификация													
F: Соответствует требованиям VdS CEA 4001													
Конфигурация модели													
B: Основная													
P: Улучшенная													
S: Специальная													
Конфигурация установки													
C: Все узлы на единой раме-основании													
Муфта													
C: Жёсткая													
S: С проставкой													
Язык													
Двухбуквенный языковой код, согласно ISO 639-1													

Фирменная табличка

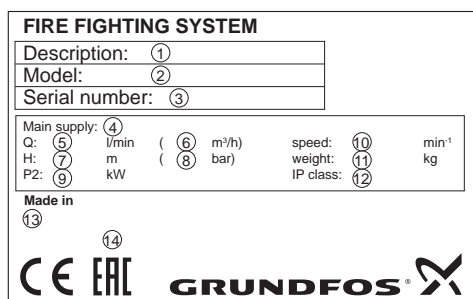
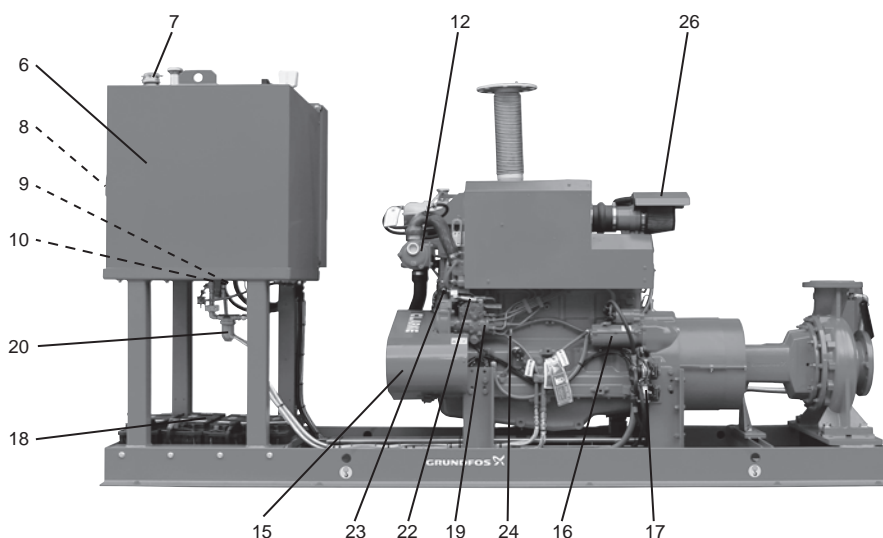


Рис. 25 Пример фирменной таблички установки пожаротушения Fire NKF

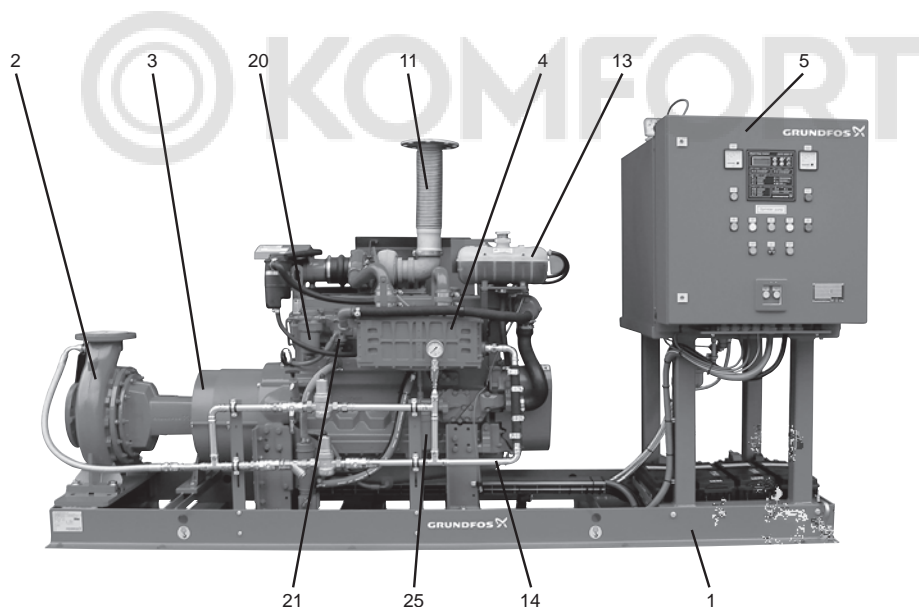
Поз.	Обозначение
1	Типовое обозначение установки
2	Типовое обозначение модели и код производства в формате P1 ГГНН, где P1 – код завода Grundfos Германия, ГГ – год и НН – неделя производства.
3	Серийный номер
4	Напряжение питания, В и частота тока, Гц
5	Номинальная подача, л/мин
6	Номинальная подача, м ³ /ч
7	Номинальный напор, м
8	Номинальный напор, бар
9	Мощность, кВт
10	Частота вращения, мин ⁻¹
11	Масса, кг
12	Степень защиты
13	Страна-изготовитель
14	Знаки обращения на рынке

Компоновка насосной установки



TM06 3616 0715

Рис. 26 Пример станции Fire NKF для пожаротушения с дизельным приводом (VdS), вид справа



TM06 3617 0715

Рис. 27 Пример станции Fire NKF для пожаротушения с дизельным приводом (VdS), вид слева

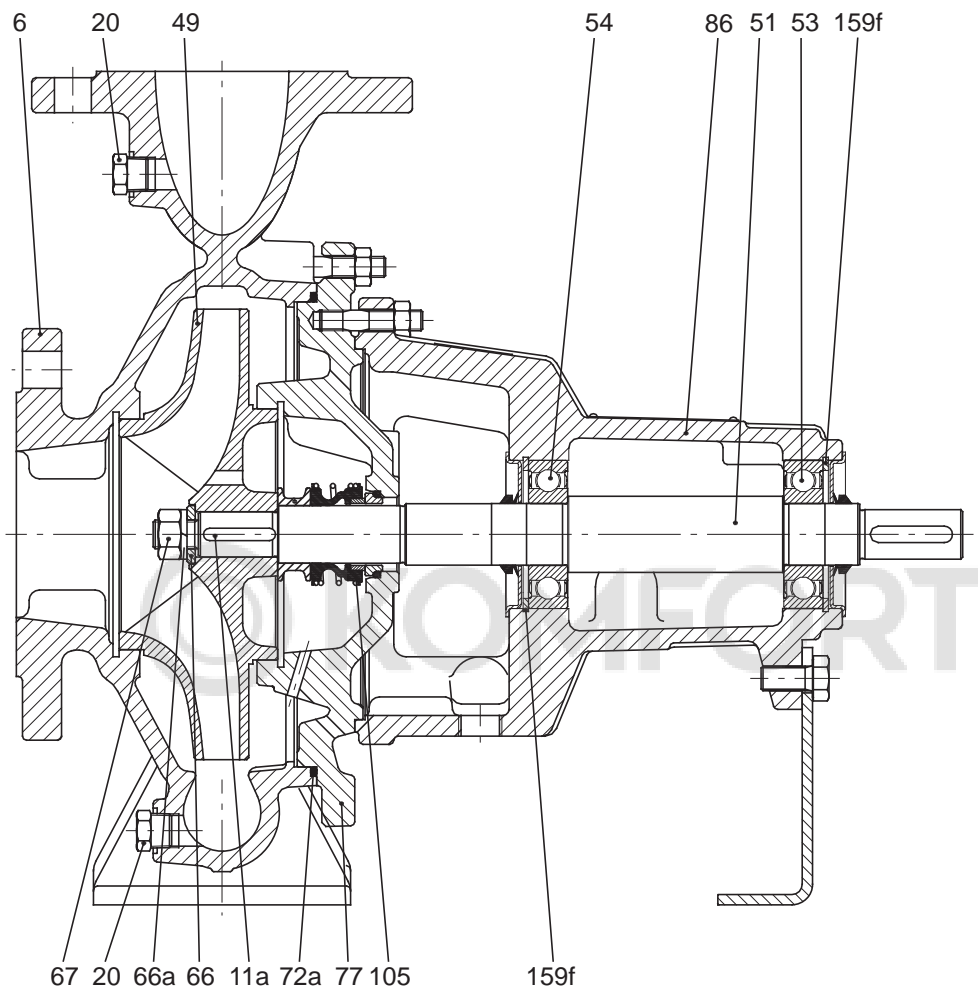
Поз.	Компонент
1	Несущая рама
2	Насос
3	Муфта с защитным кожухом
4	Комплектный двигатель
5	Шкаф управления
6	Топливный бак
7	Крышка бака
8	Ручной топливный насос
9	Топливный клапан (скрыт)
10	Дренажный винт топливного бака (скрыт)
11	Выхлопная труба
12	Теплообменник
13	Расширительный бачок замкнутого контура охлаждения двигателя
14	Система внешнего контура охлаждения двигателя
15	Генератор с клиновидным ремнем и защитной крышкой
16	Стартер
17	Ручной привод пуска стартера

Поз.	Компонент
18	Аккумуляторы стартера
19	Дизельный топливный насос высокого давления
20	Топливный фильтр
21	Насос подачи топлива
22	Настройка частоты вращения
23	Рычаг остановки
24	Масломерный щуп
25	Масляный фильтр
26	Воздушный фильтр

Насос

Конструкция насоса

Вид в разрезе



TM01 7888 0203

Рис. 28 Чертеж в разрезе NKF 50-200, 65-200, 80-200, 80-250, 150-400, 150-500

Детали и спецификации материалов

Поз.	Деталь	Спецификация материала
6	Корпус насоса	EN-GJL-250
11a	Шпонка	Нержавеющая сталь DIN W.-Nr. 1.4301/AISI 304
20	Заглушка	DIN W.-Nr. 1.1152
49	Рабочее колесо	G-CuSn5Zn5Pb5
51	Вал	Нержавеющая сталь DIN W.-Nr. 1.4021/AISI 420
53	Шариковый подшипник	SKF — FAG — NSK
54	Шариковый подшипник	SKF — FAG — NSK
66	Шайба	Нержавеющая сталь DIN W.-Nr. 1.4305/AISI 303
66a	Пружинная шайба	Нержавеющая сталь 1.4310
67	Гайка	Нержавеющая сталь DIN W.-Nr. 1.4301/AISI 304
72a	Уплотнительное кольцо	Уплотнительное кольцо, этиленпропиленовый каучук или фторкаучук
77	Крышка	EN-GJL-250
86	Корпус подшипника	EN-GJL-250
105	Механическое уплотнение вала	
159f	Стопорное кольцо	

Насосы NKF являются самовсасывающими одноступенчатыми центробежными насосами.

Особенностями этих насосов являются:

- осевой всасывающий патрубок, радиальный напорный патрубок и горизонтальное положение вала;
- чугунный корпус, бронзовое рабочее колесо, стальной вал и бронзовые компенсационные кольца;
- габаритные размеры и номинальные характеристики соответствуют DIN 24256 и ISO 2858;
- динамически и гидравлически сбалансированные вращающиеся детали согласно ISO 1940 класс 6.3;
- гидравлически сбалансированное рабочее колесо;
- подшипники закрытого типа, не требующие смазки в течение срока службы.

Корпус насоса

Корпус насоса со спиральным отводом из чугуна литья снабжен осевым всасывающим и радиальным напорным патрубками с фланцами PN10 или PN16. Размеры фланца соответствуют EN 1092-2.

Корпус насоса имеет закрытые заглушками отверстия как для заливки, так и для слива.

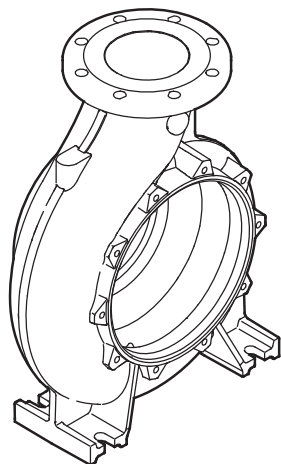


Рис. 29 Корпус насоса NKF

Подшипниковый узел и вал

Подшипниковый узел снабжен двумя подшипниками закрытого типа, не требующими смазки в течение всего срока службы.

Корпус подшипникового узла изготовлен из чугуна литья, EN-GJL-250.

Вал изготовлен из нержавеющей стали, EN 1.4021/ AISI 420. Диаметр вала d_5 может быть следующих размеров: 24, 32, 42, 60. Отражатель на валу предотвращает попадание воды внутрь корпуса подшипникового узла.

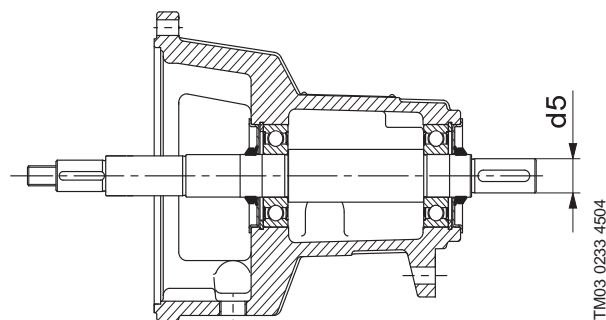


Рис. 30 Подшипниковый узел и вал

Уплотнение вала

Уплотнение вала представляет собой несбалансированное механическое уплотнение вала, размеры которого соответствуют EN 12756. Торцевые уплотнения предлагаются в разнообразных сочетаниях.

Рабочее колесо

Закрытое рабочее колесо изготовлено из бронзы и имеет лопатки двойной кривизны с гладкими поверхностями для обеспечения высокой производительности.

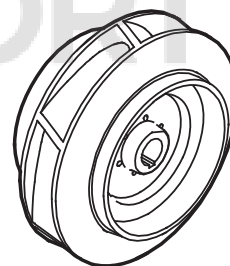


Рис. 31 Рабочее колесо насоса NKF

Все рабочие колеса динамически и гидравлически сбалансированы. Гидравлическая балансировка компенсирует аксиальное давление.

Рабочее колесо вращается по часовой стрелке, если смотреть со стороны двигателя.

Подрезка всех рабочих колес выполняется под требования рабочей точки, необходимой заказчику.

Несущая рама

Элементы установки пожаротушения смонтированы на единой раме-основании.

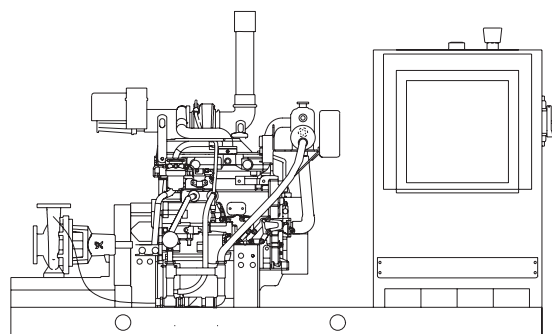


Рис. 32 Схема насоса NKF и двигателя, смонтированных на несущей раме

Обработка поверхности

На детали насосов NKF из чугунного литья наносится гальваническое покрытие. Процесс нанесения гальванического покрытия включает:

1. Обезжиривание щелочью.
2. Предварительную обработку путем нанесения покрытия фосфата цинка.
3. Катодное нанесение гальванического покрытия (эпоксидный состав).
4. Выдерживание лакокрасочной пленки при 200–250 °С. Код цвета — NCS 9000/RAL 9005.
5. Окончательное окрашивание распылением красной двухкомпонентной краской цвета RAL 3000.

Давление при испытании

Испытания под давлением проводились водой, содержащей антикоррозийную добавку, при температуре +20 °С.

Ступень давления	Рабочее давление		Давление при испытании	
	бар	МПа	бар	МПа
PN 10	10	1,0	15	1,5
PN 16	16	1,6	24	2,4

Электрический двигатель

Для обеспечения работы пожарного насоса необходим электрический двигатель, соответствующий требованиям VdS CEA 4001. Стандартно установки Fire NKF оснащаются электродвигателями энергоэффективности IE3.

Дизельный двигатель

Для обеспечения работы пожарного насоса необходим дизельный двигатель, соответствующий требованиям VdS CEA 4001.

Стандартно установки Fire NKF оснащаются четырёхтактными дизельными двигателями с водяным охлаждением.

Номинальная мощность двигателей определяется в условиях, соответствующих стандарту SAE J 1349 (SAE – Общество автомобильных инженеров), при атмосферном давлении 752,1 мм рт. ст. и температуре воздуха на впуске 25 °С (приблизительно 91,4 м над уровнем моря).

Конструкция двигателя

Дизельный двигатель является автономной силовой установкой открытого типа.

Двигатель оснащается следующими узлами:

- Регулятор для поддержания частоты вращения двигателя пределах ± 5 % от номинального значения при нормальных условиях эксплуатации.
- Маховик двигателя.
- Топливный насос и фильтр.
- Воздушный фильтр.
- Масляный насос.
- Масляный фильтр.
- Гибкое подключение выхлопной системы.
- Топливные подключения.

- Стартер(ы).
- Два комплекта аккумуляторных батарей.
- Генератор.
- Подогреватель воды.

Заряд батарей

Аккумуляторные батареи можно заряжать двумя способами:

- Зарядные устройства в шкафу управления как основной источник.
- Генератор как вспомогательный источник.

Запуск дизельного двигателя

Запуск дизельного двигателя осуществляется с помощью стартера. Дизельные двигатели поставляются с двумя блоками свинцово-кислотных сухозаряженных аккумуляторов с электролитом в отдельной емкости. Для зарядки аккумуляторных батарей используется автоматически регулируемое зарядное устройство. Зарядное устройство подключается к системе электроснабжения здания и встраивается в шкаф управления.

Охлаждение двигателя

Система охлаждения дизельного двигателя представляет собой теплообменник замкнутого контура. Теплообменник получает воду с напорной стороны насоса. Выпускная труба должна быть открыта, чтобы сброс воды был виден. Если расход охлаждающей воды, полученной из насоса, превышает 2 % рассчитанного расхода системы, необходимо учесть это при расчете потребностей системы.

Система отведения отработавших газов

Каждый двигатель должен снабжаться отдельной системой для отведения отработавших газов.

Если длина системы отведения отработавших газов превышает 4,5 м, то следует увеличить размер трубы на один размер больше, чем размер выхлопного отверстия двигателя для каждых 1,5 м добавленной длины. Выхлопная труба не должна иметь диаметр меньше выхлопного отверстия двигателя, и должна быть как можно короче.

Гибкое соединение

Двигатель соединяется с выхлопной трубой гибким патрубком, который предусматривает возможность теплового расширения и изоляции выхлопной трубы от вибраций работающего двигателя. Гибкий патрубок не должен использоваться для компенсации несоосности выхлопной системы и двигателя.

Конструкция выхлопной трубы

Выхлопная труба и глушитель должны соответствовать области применения, а противодействие на выхлопе должно соответствовать рекомендациям производителя двигателя. Большое количество поворотов, изгибов, изменений направления и прямых углов является причиной высокого противодействия. Всегда следуйте рекомендациям стандартов VdS и производителя двигателя.

Выхлопную трубу следует устанавливать с минимальным зазором в 229 мм до воспламеняемых материалов.

Выхлопные трубы, проходящие непосредственно через крыши из воспламеняемых материалов, должны ограждаться в месте прохода так, чтобы они не являлись причиной риска возникновения пожара.

Система отведения отработавших газов должна крепиться к опорным элементам здания таким образом, чтобы ее нагрузка не передавалась на двигатель.

Размещение топлива

Топливный бак должен располагаться так, чтобы соединение трубы подачи топлива не было ниже уровня топливного насоса двигателя.

Размер резервуара с топливом должен быть рассчитан не менее чем на шесть часов работы. Резервуар должен быть оснащен надежным индикатором уровня.

Резервуар с топливом должен быть размещен в отапливаемом помещении.

Трубопроводы подачи и возврата топлива должны быть огнестойкими, армированными и гибкими.

Все клапаны между резервуаром с топливом и двигателем должны быть присоединены непосредственно к резервуару и оснащены индикатором визуального контроля открытого положения.

Регулятор частоты вращения двигателя

Двигатели оснащаются регулятором для поддержания частоты вращения в пределах $\pm 5\%$ от номинальной при нормальных условиях эксплуатации.

Защита двигателя

Двигатель должен быть защищен от внешних факторов, способных нарушить его работу, таких как взрыв, пожар, затопление, землетрясение, промерзание и прочих неблагоприятных воздействий.

Муфта

Двигатель и насос соединены с помощью эластичной муфты. Монтажная пластина муфты закреплена болтами на маховике двигателя, а вал насоса прикреплен к муфте винтами с радиальными отверстиями.

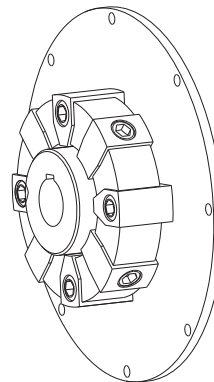


Рис. 33 Эластичная муфта

Шкаф управления

Работа насосной установки пожаротушения регулируется с помощью шкафа управления. Задача шкафа управления состоит в автоматическом запуске насосов и контроле показателей двигателя.



Рис. 34 Образцы шкафов управления

Функционал шкафа управления

Шкаф управления обладает следующим функционалом различным для дизельных и электрических двигателей:

- Автоматический запуск установки пожаротушения в случае срабатывания основного или резервного датчика давления по причине падения давления в системе.
- Ручной режим для проведения испытаний при вводе в эксплуатацию или после проведения технического обслуживания.
- Аварийный ручной запуск дизельного двигателя в случае шести неудачных попыток автоматического пуска.
- Аварийный ручной пуск в случае неисправности контроллера.
- Отслеживание состояния электрического двигателя.
- Отслеживание состояния дизельного двигателя:
 - давление масла с сигнализацией при низком давлении;
 - температура охлаждающей жидкости с сигнализацией при высокой температуре.
- Отслеживание состояния топливного бака:
 - уровень топлива с сигнализацией при низком уровне;
 - положение топливного крана с сигнализацией при закрытом кране.
- Контроль вентиляционного жалюзи.
- Звуковая сигнализация.
- Контроль вентиляции в помещении.
- Контроль утечки дизельного топлива или масла (опционально).
- Контроль электрических цепей на обрыв и короткое замыкание (опционально).

4. Условия эксплуатации

Перекачиваемая жидкость

Чистая вода, не содержащая примесей, абразивных и волокнистых включений, химически нейтральная к материалам насоса.

Температура перекачиваемой жидкости

От 0 до +40 °С.

Максимальное рабочее давление

Согласно требованиям VdS CEA 4001 максимальное рабочее давление системы составляет 12 бар. Насосы рассчитаны на максимальное рабочее давления в 16 бар.

Расположение насосной установки

Насосная установка спроектирована для монтажа в неагрессивной и невзрывоопасной среде.

Давление во всасывающей магистрали

Давление во всасывающей магистрали ограничивается максимальным рабочим давлением системы.

Сумма фактического давления во всасывающей магистрали и давления при работе насоса при закрытой задвижке должна всегда быть меньше значения максимально допустимого рабочего давления.

Минимальное давление во всасывающей магистрали

Минимальное давление во всасывающей магистрали должно соответствовать значению по графику NPSH с учетом коэффициента запаса не менее 1,0 метра и поправки на давление пара.

Минимальный проток жидкости

Насос не должен работать при закрытой задвижке, так как это вызывает недопустимое превышение температуры перекачиваемой жидкости и образование пара, поэтому требуется обеспечить минимальный проток жидкости.

При подключении насоса к водяной системе охлаждения дизельного двигателя минимальный проток обеспечивается.

При работе установки с электродвигателем или дизельным двигателем с воздушным охлаждением, требуется установить обводную линию для обеспечения минимального протока в 2 % от подачи насоса (для некоторых насосов больше).

Температура и влажность окружающего воздуха

Максимально допустимая температура окружающего воздуха зависит от двигателя и шкафа управления и не должна превышать 40 °С. Минимальная температура окружающего воздуха не менее 4,5 °С.

Влажность окружающего воздуха не должна превышать 95 %.

Воздействие окружающей температуры и высоты на мощность двигателя

Дизельная насосная установка

Если температура окружающего воздуха превышает +25 °С, или если двигатель установлен на высоте более 90 метров над уровнем моря, мощность двигателя должна быть снижена в соответствии с рисунками 35 и 36. Возможно, возникнет необходимость использования двигателя большего типоразмера с более высокой мощностью.

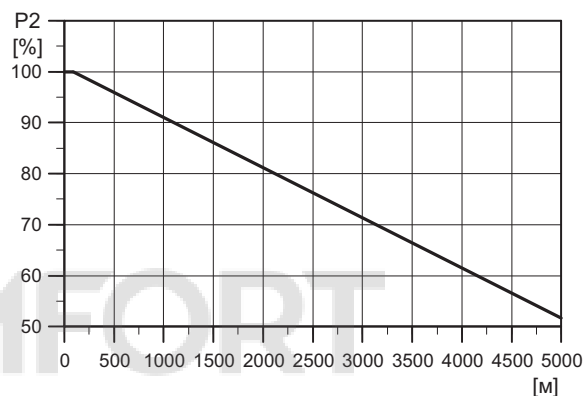


Рис. 35 Соотношение мощности двигателя (P2) и высоты над уровнем моря

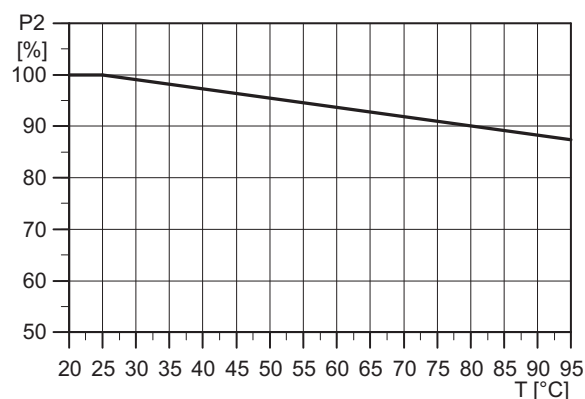


Рис. 36 Соотношение мощности двигателя (P2) и температуры окружающего воздуха

Электрическая насосная установка

Зависимость необходимого снижения мощности двигателя от температуры и высоты монтажа над уровнем моря приведена далее.

Производитель	Мощность, P2 [кВт]	Обозначение
MG	0,75 - 22	Рисунок 37, кривая 2
Siemens	0,75 - 462	Рисунок 37, кривая 3

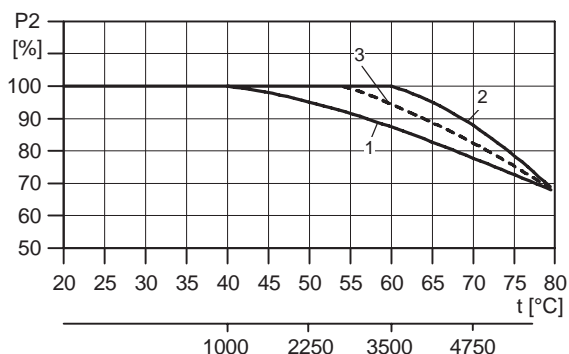


Рис. 37 Зависимость выходной мощности двигателя от высоты монтажа двигателя над уровнем моря и температуры окружающей среды

Электрические подключения

Шкаф управления предназначен для подключения в системах с глухозаземлённой нейтралью (системы TN).

Требования к обеспечению вентиляции

Назначение жалюзи для входящего потока воздуха и системы вентиляции заключается в следующем:

- обеспечить, чтобы температура в помещении не превышала 25 °С;
- обеспечить подачу воздуха в объеме, достаточном для сжигания топлива в двигателе;
- обеспечить поток воздуха в объеме, достаточном для отвода тепла, выделяемого как самим двигателем, так и его выхлопной системой.

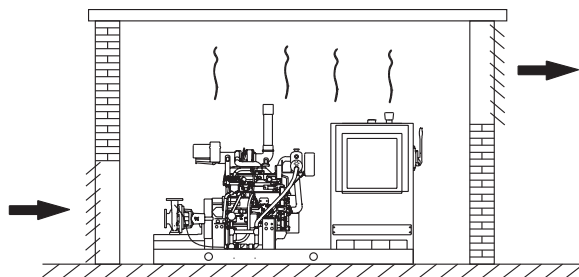


Рис. 38 Схема вентиляции помещения

Монтаж

Фундамент

Рекомендуется монтаж насосной установки на бетонный фундамент.

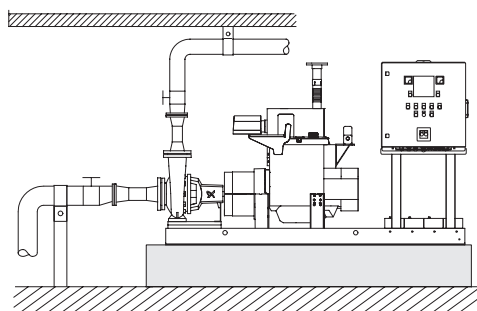


Рис. 39 Пример монтажа установки на бетонный фундамент

Как правило масса бетонного фундамента должна в 1,5 раза превышать массу установки.

Поверхность бетонного фундамента должна быть горизонтальной и гладкой.

Края фундамента должны со всех сторон выходить за раму-основание установки не менее, чем на 100 мм (размер x).

Рассчитать высоту бетонного фундамента с массой в 1,5 раза большей, чем масса установки можно по следующей формуле:

$$h_{\phi} = \frac{m_{установки} \times 1,5}{L_{\phi} \times B_{\phi} \times \rho_{бетона}}$$

Плотность бетона (ρ) обычно принимается равной 2200 кг/м³.

При необходимости, для обеспечения более тихой работы установки, рекомендуется монтаж установки на бетонный фундамент с массой в 5 раз превышающий массу установки.

Рассчитать высоту бетонного фундамента с массой в 5 раз большей, чем масса установки можно по следующей формуле:

$$h_{\phi} = \frac{m_{установки} \times 5}{L_{\phi} \times B_{\phi} \times \rho_{бетона}}$$

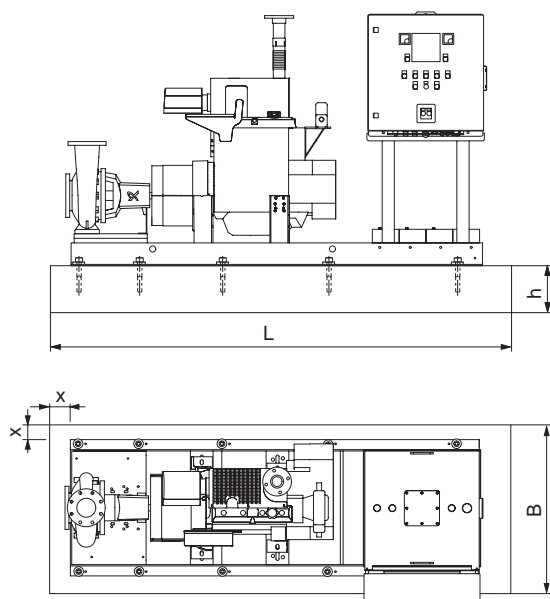


Рис. 40 Пример монтажа

Насосную установку необходимо расположить на фундаменте и зафиксировать анкерными болтами. Рама должна опираться на фундамент по всей плоскости.

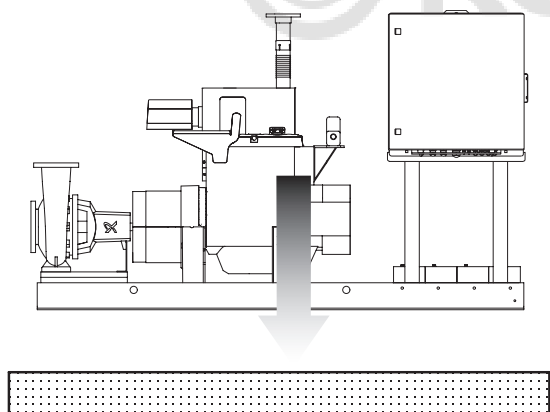


Рис. 41 Правильное расположение

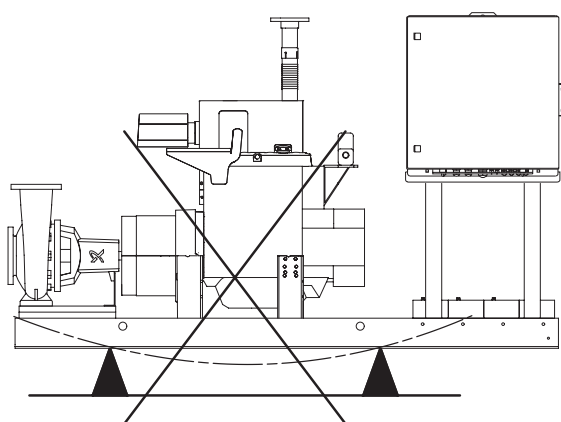


Рис. 42 Неправильное расположение

Монтаж трубопроводов

Во время монтажа трубопроводов убедитесь, что корпус насоса не находится под нагрузкой от трубопроводов.

Диаметр всасывающего и напорного трубопроводов должны быть подобраны соответствующим образом, учитывая давление на входе в насос.

Установите трубопроводы таким образом, чтобы предотвратить возникновение воздушных пробок, особенно во всасывающей магистрали насоса (см. рис. 43).

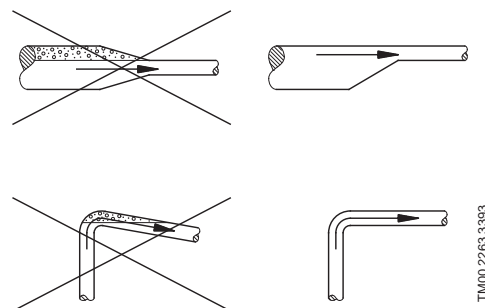


Рис. 43 Установка трубопроводов

Установите задвижку на каждой стороне насоса, чтобы предотвратить необходимость слива воды из системы для очистки или ремонта насоса.

Убедитесь, что точки крепления трубопроводов к конструктивным элементам здания находятся максимально близко к насосу как во всасывающей, так и в нагнетающей магистралях. Во избежание повреждения насоса, контрфланцы должны располагаться точно напротив фланцев насоса, не находясь при этом под нагрузкой.

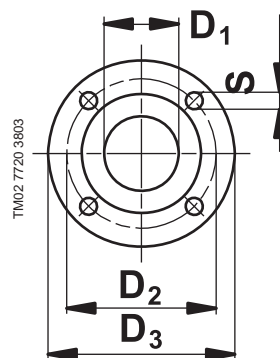
Обеспечение соосности

При поставке соосность двигателя и насоса обеспечивается за счет прокладок, вложенных либо под насос, либо под двигатель.

Примечание: всегда проверяйте соосность двигателя и насоса. Это особенно важно при увеличении частоты вращения двигателя.

Размеры фланцев

Размеры фланцев в соответствии с EN 1092-2.



	EN 1092-2 -PN 10/16					EN 1092-2 -PN 10
	Номинальный диаметр (DN)					
D1	50	65	80	100	150	200
D2	125	145	160	180	240	295
D3	165	185	200	220	285	340
S	4x19	4x19	8x19	8x19	8x23	8x23

Размеры фланцев приведены в мм.

Установки пожаротушения Fire HSEF, сертифицированные FM (США)

1. Общие сведения

В данном разделе описывается модельный ряд насосных установок пожаротушения Fire HSEF, оснащенных противопожарными насосами двустороннего входа, дизельными или электрическими двигателями и элементами управления, сертифицированными FM для использования в системах пожаротушения. Пожарные насосные установки Grundfos Fire HSEF применяются в пожаротушении для подачи воды к спринклерам.

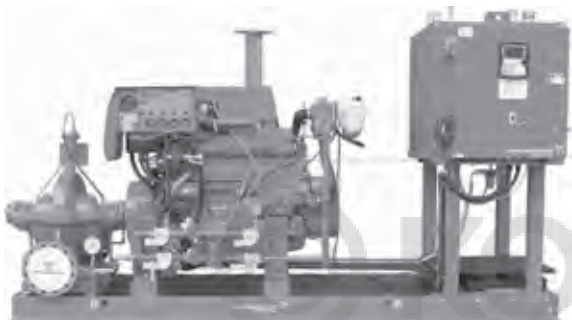


Рис. 44 Установка Fire HSEF с дизельным двигателем и шкафом управления.

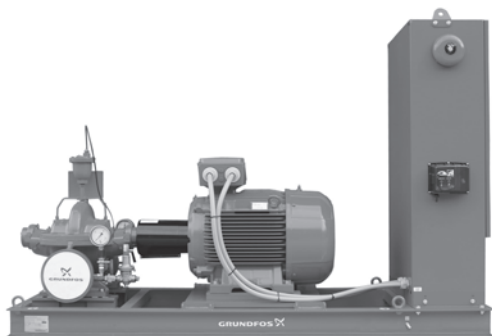


Рис. 45 Установка Fire HSEF с электрическим двигателем и шкафом управления

Комплектная насосная установка Fire HSEF, собираемая и поставляемая с завода, включает в себя следующие основные узлы:

- высокоэффективный пожарный насос HSEF двустороннего входа;
- дизельный/электрический двигатель;
- шкаф управления;
- муфта;
- топливный бак (для установок с дизельным двигателем);
- комплект аккумуляторов (для установок с дизельным двигателем);
- рама-основание.

Особенности насосных установок

- Широкий модельный ряд насосов.
- Высоконадежные спринклерные насосы сертифицированы FM и соответствуют классу FM 1311.
- Высоконадежные дизельные двигатели сертифицированы FM и соответствуют классу FM 1333.
- Высоконадежные шкафы управления насосов сертифицированы FM и соответствуют классу FM 1323.
- Возможны различные положения монтажа шкафов управления дизельных насосных установок:
 - с правой стороны (стандартное), см. рисунок 44;
 - с задней стороны;
 - с левой стороны.
- В стандартной комплектации несущая рама поставляется без поддона для сбора масла и дизельного топлива. Поддон для проливов поставляется по дополнительному заказу.

Доступные исполнения

Станции пожаротушения доступны в нескольких исполнениях:

- Насосная часть, двигатель, шкаф управления и топливный бак (для станций с дизельным двигателем) смонтированы на единой раме;
- Насосная часть и двигатель смонтированы на единой раме, шкаф управления и топливный бак (для станций с дизельным двигателем) – отдельно (исполнение «Flex»);
- Насосная часть, двигатель и шкаф управления смонтированы на единой раме, топливный бак – поставляется отдельно (исполнение «Flex B»).

Подбор

Для подбора установок пожаротушения Fire HSEF, соответствующих требованиям FM, обратитесь в ближайшее представительство Grundfos.

2. Общие сведения о стандартах NFPA и FM

Общие положения

Национальная ассоциация противопожарной защиты (NFPA) представляет собой международную некоммерческую организацию специалистов, занятых в области пожарной безопасности.

Данная организация устанавливает стандарты и правила по предотвращению и тушению пожаров, нормативы для профессиональной подготовки специалистов, требования к пожарному оборудованию и стандарты в области безопасности.

С появлением новой информации или оборудования, в стандарты NFPA вносятся соответствующие изменения.

См. страницу NFPA: www.nfpa.org.

NFPA 20

Установка одноступенчатых центробежных насосов двухстороннего входа с нормальным всасыванием производится в соответствии с «Требованиями установки стационарных пожарных насосов систем пожаротушения» (NFPA 20), которые применяются к системам пожаротушения коммерческих и жилых зданий.



TM06 0003 4613

Рис. 46 Маркировка NFPA

Насосы прошли необходимую проверку на соответствие требованиям NFPA 20 и сертификацию в лабораториях компаний FM (Factory Mutual) Global, что подтверждается соответствующей маркировкой на насосах.

См. рис. 47.



TM03 5369 3606

Рис. 47 Маркировка FM

Другие стандарты NFPA

К изделиям, описание которых приводится в данном каталоге, применяются также следующие стандарты и правила:

- NFPA 13. Установка спринклерных систем пожаротушения
- NFPA 25. Требования к проведению осмотра, проверки и техобслуживания водяных систем пожаротушения
- NFPA 70. Национальный электротехнический кодекс.

FM Global

Компания FM Global (иногда просто аббревиатура FM – Factory Mutual) занимается оценкой рисков и страхованием коммерческой собственности и промышленного оборудования.

Компания занимается испытанием и сертификацией промышленного оборудования в соответствии со своими внутренними либо другими национальными требованиями.

Подтверждением сертификации является нанесенная маркировка «FM Approved». См. рис. 47.

См. страницу FM: www.fmglobal.com.

- Насос – FM класс 1311
- Контроллер для дизельного двигателя – FM класс 1323
- Дизельный двигатель – FM класс 1333
- Насосный агрегат – спецификация FM 3-7.

Стандартный процесс одобрения

По результатам испытаний насосов Grundfos, проводимыми специалистами компании, для каждого типоразмера насосов составляется заявочная документация, которая потом передается специалистам компании FM. В этой документации содержатся следующие данные:

- Расчетная производительность насоса, в т. ч. его полный напор, графики зависимости мощности и КПД насоса от его подачи. Если в тестируемой модели насоса для достижения номинального напора используются рабочие колеса разного диаметра или скорости насоса, то для составления эксплуатационных характеристик необходимо указать все необходимые данные.
- Расчеты для определения размеров вала, типоразмера болтов для крепления корпуса, а также срока службы подшипников качения.
- Сборочные чертежи и чертежи деталей, спецификация используемых материалов с указанием их физических свойств, предполагаемый способ маркировки, каталоги, рекламные материалы, спецификации с техническими характеристиками, описание процедур установки, эксплуатации и техобслуживания оборудования.

После принятия заявочной документации специалисты компаний FM выезжают на заводы Grundfos для выполнения контрольных испытаний.

В результате успешного проведения испытаний компания FM выдает сертификат соответствия насоса указанным стандартам.

- Если после выдачи сертификата соответствия происходит замена какого-либо узла насоса, то может потребоваться повторное проведение выборочных испытаний насосов данного модельного ряда.

Общий обзор системы пожаротушения

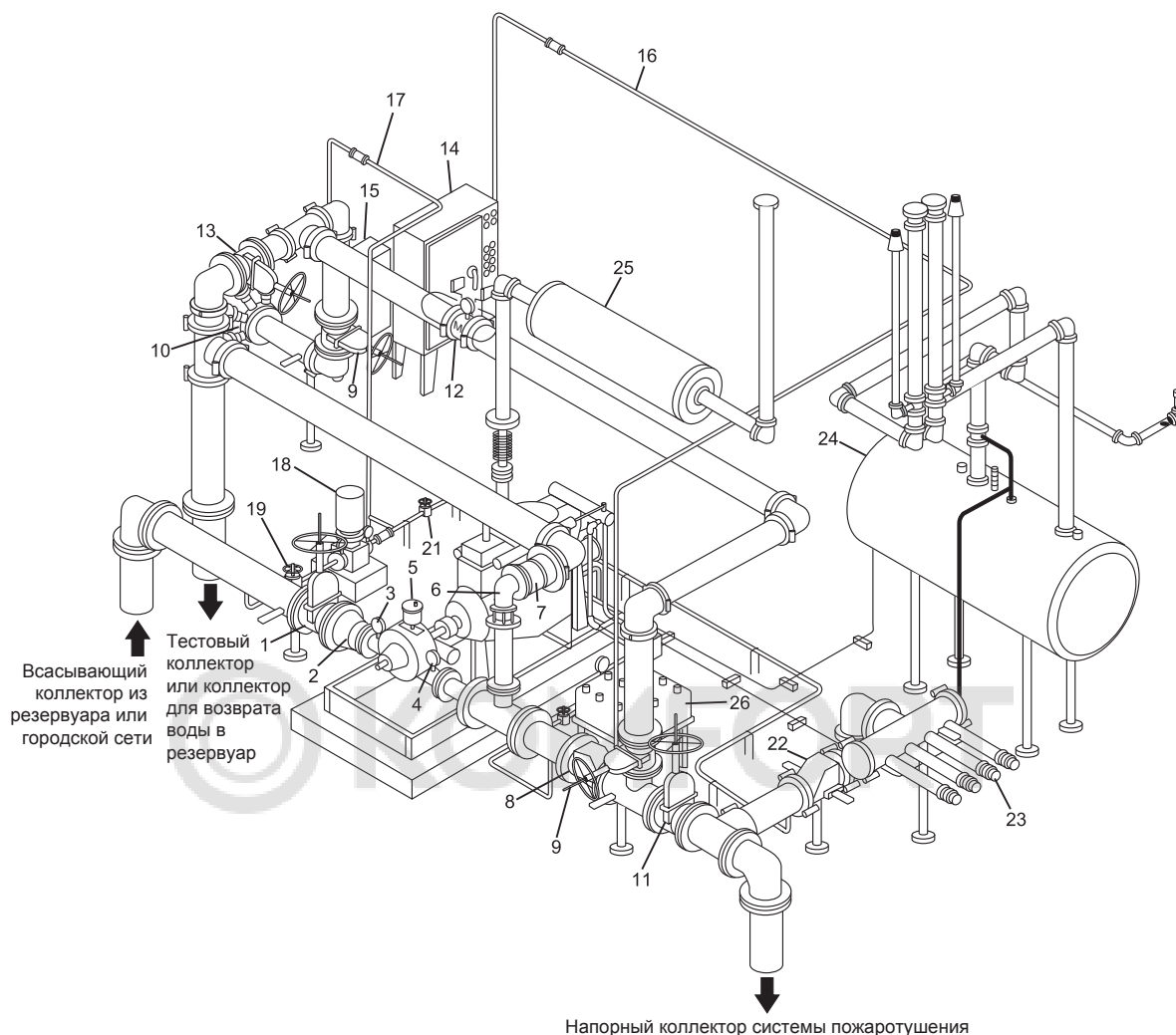


Рис. 48 Пример схемы системы пожаротушения

Поз.	Описание
1	Задвижка с выдвигным шпинделем и маховиком (клапан управления всасыванием)
2	Эксцентриковый переходник
3	Манометр на стороне всасывания
4	Манометр на стороне нагнетания
5	Автоматический выпуск воздуха
6	Предохранительный клапан
7	Воронка сброса давления
8	Обратный клапан (на напорной линии насоса)
9	Запорный клапан или задвижка с указанием положения (коллектор тестового режима)
10	Коллектор тестового режима
11	Запорный клапан или задвижка с указанием положения
12	Расходомер
13	Запорный клапан или задвижка с указанием положения (расходомер)
14	Система управления
15	Контроллер насоса поддержания давления (жокей-насос)
16	Линия замера давления (пожарный насос)
17	Линия замера давления (жокей-насос)
18	Насос поддержания давления (жокей-насос)
19	Изолирующий клапан (всасывающая линия)
20	Обратный клапан (жокей-насоса) – не показан
21	Изолирующий клапан (напорная линия жокей-насоса)
22	Обратный клапан (подключение насоса пожарного автомобиля)
23	Соединительное устройство для подключения насоса пожарного автомобиля
24	Бак с дизельным топливом
25	Глушитель системы отвода отработавших газов
26	Аккумуляторные батареи

Конструкция системы

Система пожаротушения обычно состоит из трех насосов: один насос поддержания давления (жокей-насос), основной пожарный насос и резервный пожарный насос. Требуемая производительность может достигаться работой основного или резервного насосов.

Встречаются также системы с иным количеством пожарных насосов.

Эксплуатация

Жокей-насос поддерживает необходимое давление в системе, компенсируя снижение давления из-за протечек, тем самым предотвращая ложное срабатывание системы и включение основного пожарного насоса. Работа жокей-насоса обусловлена двумя уровнями давления в системе пожаротушения:

- низким уровнем давления, при котором происходит включение жокей-насоса;
- высоким уровнем давления, при котором происходит выключение жокей-насоса.

Во время пожара лопаются спринклеры, и давление в системе понижается, что приводит к включению основного пожарного насоса. В случае неисправности основного насоса включается резервный.

Приводы основного и резервного пожарного насоса имеют разные источники питания. При выходе одного из насосов из строя (например, из-за пожара) начинает работать второй насос.

Включение насосов происходит по сигналам, поступающим от датчиков давления.

Хотя проектирование систем пожаротушения осуществляется с учетом конкретных особенностей объекта, любая насосная установка пожаротушения должна соответствовать стандартам NFPA.

Противопожарные насосы

Насосы Grundfos двустороннего входа, прошедшие сертификацию в компании FM, предназначены для обеспечения снабжения водой автоматических спринклерных систем пожаротушения и пожарных кранов, находящихся внутри зданий. Запуск насосов происходит во время пожара, а также при проведении проверки их работоспособности перед подключением напорной линии к системе пожаротушения.

Материалы

Рабочее колесо, компенсационные кольца, фонарные кольца, дно сальниковой коробки, гайки, находящиеся внутри корпуса насоса, нажимные втулки и гайки сальников, а также сливные пробки выполняются из материалов, прошедших сертификацию FM.

Требования к производительности

Производительность насосов, прошедших сертификацию FM, рассматривается с учетом следующих характеристик:

- зависимость напора от подачи
- напор при закрытой задвижке
- номинальная мощность двигателя
- рабочий диапазон.

Зависимость напора от подачи

Насосы систем пожаротушения, приведенные в перечне FM Approved, могут иметь различные формы кривых рабочих характеристик для указанной номинальной производительности. На рис. 49 показан допустимый диапазон работы. Напор насоса, работающего на закрытую задвижку, не должен превышать максимум 140 % от номинального напора. При максимальной подаче в 150 % от номинального значения, напор должен находиться в диапазоне от минимума в 65 % до своего номинального значения. Рабочий диапазон подачи находится в пределах от 90 до 140 % своего номинального значения.

См. рис. 49 и пример ниже.

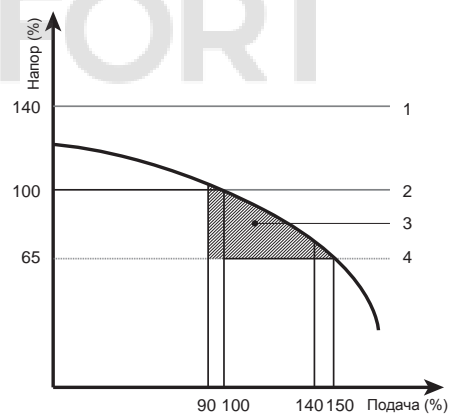
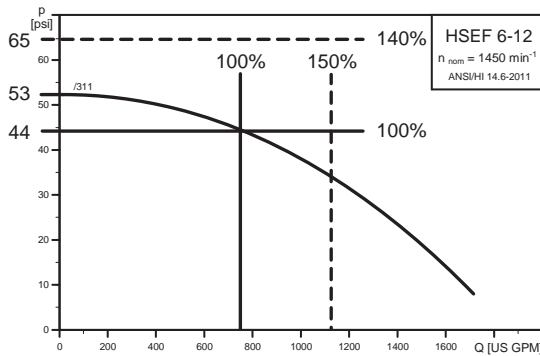


Рис. 49 Зависимость напора от подачи

Поз.	Описание
1	Максимальный напор при закрытой задвижке
2	Номинальная рабочая точка
3	Рабочий диапазон
4	Минимальный напор при 150 % подачи

Пример



TM06 2430 4214

Рис. 50 Пример, зависимость давления от подачи

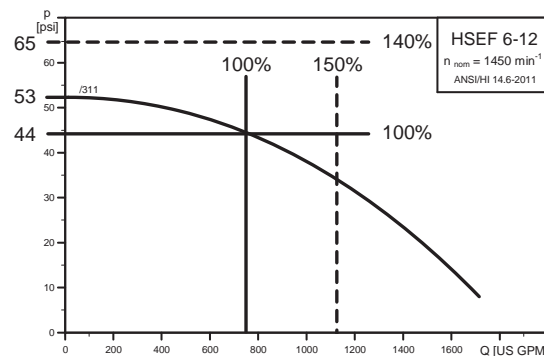
Номинальная подача насоса составляет 170 м³/ч (750 галлонов в минуту). При данной производительности насос обеспечивает напор 31 м (44 фунт/кв. дюйм). Для прохождения сертификации FM насос должен отвечать следующим требованиям:

Номинальный расход (100 %)	170 м ³ /ч (750 галлонов в минуту)
Максимальная подача (140 %)	238 м ³ /ч (1050 галлонов в минуту)
Номинальный напор (100 %)	31 м (44 фунта/кв.дюйм)
Минимальный напор, подаваемый насосом (65 %) при 150 % от номинальной подачи по нормам FM	20 м (29 фунтов/кв. дюйм)

По графику находим, что при максимальной подаче 150 %, напор составляет 24 м (33 фунта на кв. дюйм). Что означает, что насос отвечает вышеуказанным требованиям.

Напор при закрытой задвижке

Напор при закрытой задвижке должен находиться в пределах от 101 до 140 % номинального значения. См. рис. 51 и пример ниже.



TM06 2430 4214

Рис. 51 Давление при закрытой задвижке

Пример

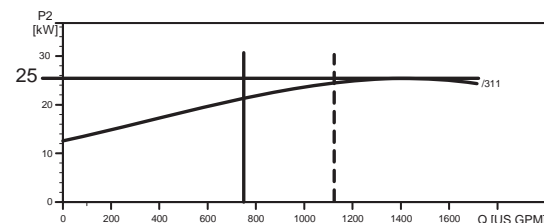
Находим по кривой номинальное значение напора, равное 31 м (44 фунт/кв. дюйм). Для прохождения сертификации насос должен отвечать следующим требованиям:

Номинальный напор (100 %)	31 м (44 фунта/кв.дюйм)
Минимальный напор при закрытой задвижке (101 %):	31 м (44 фунта/кв.дюйм)
Максимальный напор при закрытой задвижке (140 %):	43 м (61 фунт/кв. дюйм)

Величина напора при закрытой задвижке для данного насоса составляет 37 м (53 фунта/кв. дюйм). Что означает, что насос отвечает вышеуказанным требованиям FM.

Номинальная мощность дизельного двигателя

Согласно требованиям стандартов NFPA, двигатель должен в любой момент времени обеспечить работу насоса в определенном рабочем диапазоне. Пиковая требуемая мощность определяется в ходе заводских испытаний. Пиковой мощностью считается та мощность, которая не увеличивается при возрастании подачи насоса. См. рис. 52.



TM04 4647 1809

Рис. 52 Пиковая требуемая мощность

Рабочий диапазон

Рабочий диапазон составляет от 90 до 140 % номинальной подачи насоса согласно требованиям FM.

Абсолютная допустимая максимальная подача для насоса составляет 150 %.

См. рисунок 53 и пример ниже.

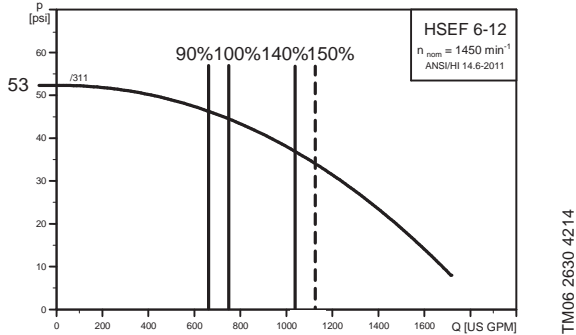


Рис. 53 Рабочий диапазон

Пример

На кривой показан насос с номинальной подачей в 750 галлонов в минуту.

Для применения данного насоса в соответствии с требованиями FM, рабочий диапазон должен соответствовать значениям в таблице ниже:

Номинальная подача (100 %)	750 галлонов в минуту
Минимальная подача (90 %)	675 галлонов в минуту
Максимальная подача (140 %)	1050 галлонов в минуту
Абсолютная максимальная подача (150 %)	1125 галлонов в минуту

Дополнительные компоненты насосной системы пожаротушения

Жокей-насосы

Для поддержания давления в системе в качестве жокей-насосов используются насосы модельного ряда Grundfos CR или CM. Включение жокей-насоса производится по сигналу с датчика давления, который фиксирует снижение давления в системе либо по причине небольших протечек, либо когда открывается один или несколько спринклеров. К жокей-насосам не предъявляется каких-либо специальных требований NFPA.

Шкаф управления

Панель управления для насосов должна соответствовать требованиям NFPA-20. Кроме того, шкаф должен быть сертифицирован FM.

3. Описание изделия

Типовое обозначение

Пример	Fire HSEF	4	-12	/265	D	C	A	B	C	C	EN
Насосная станция пожаротушения Grundfos											
Номинальный диаметр напорного патрубка насоса (дюйм)											
Размер корпуса насоса (дюйм)											
Фактический диаметр рабочего колеса (мм)											
Тип привода											
D: Дизельный двигатель											
E: Электродвигатель, 50 Гц											
F: Электродвигатель, 60 Гц											
Марка дизельного двигателя											
C: Clarke JU4H											
D: Clarke JU6H											
E: Clarke DP6H											
F: Clarke DQ6H											
G: Clarke DR8H											
L: Clarke LC2A											
M: Clarke LC3A											
N: Clarke JW6H											
O: Прочее											
Марка электрического двигателя											
G: Grundfos											
H: Hoyer											
S: Siemens											
O: Прочее											
Сертификат/стандарт											
A: Внесены в перечень FM и соответствуют NFPA-20											
B: Внесены в перечень FM/UL и соответствуют NFPA-20											
C: Внесены в перечень UL и соответствуют NFPA-20											
H: Не внесены в перечень и соответствуют NFPA-20											
L: Внесены в перечень UL для Канады и соответствуют NFPA-20											
R: Не внесены в перечни и не соответствуют никаким конкретным стандартам пожаротушения											
S: Специальное исполнение											
Конфигурация модели											
B: Стандарт											
P: Премиум											
S: По заказу											
Исполнение											
Установка с дизельным двигателем											
C: Compact (все узлы на общей несущей раме)											
F: Flex (шкаф управления и топливный бак поставляются отдельно)											
B: Flex B (топливный бак поставляется отдельно)											
S: По заказу											
Установка с электродвигателем											
B: Basic (без шкафа управления)											
C: Compact (все узлы на общей несущей раме)											
F: Flex (шкаф управления поставляется отдельно)											
S: По заказу											
Муфта											
C: Компактная муфта											
S: Разъемная муфта с проставкой											
Язык											
Двухбуквенный Alpha-2 код языка в соответствии с ISO 639-1											

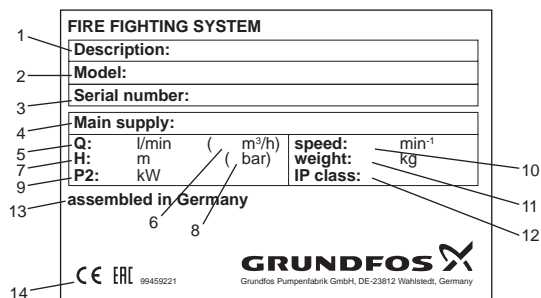
В качестве примера приведена насосная установка для систем пожаротушения Fire HSEF 4-12, соответствующая требованиям FM:

- Номинальный диаметр напорного патрубка – 4 дюйма.
- Размер корпуса насоса – 12 дюймов.
- Фактический диаметр рабочего колеса – 265 мм.

- Тип привода – дизельный двигатель.
- Марка привода – Clarke JU4H.
- Внесены в перечень FM и соответствуют NFPA-20.
- Базовая конфигурация
- Исполнение Compact.
- Компактная муфта.
- Английский язык

Фирменная табличка

Все основные сведения об установке пожаротушения указаны на фирменной табличке. Фирменная табличка крепится к раме-основанию установки.

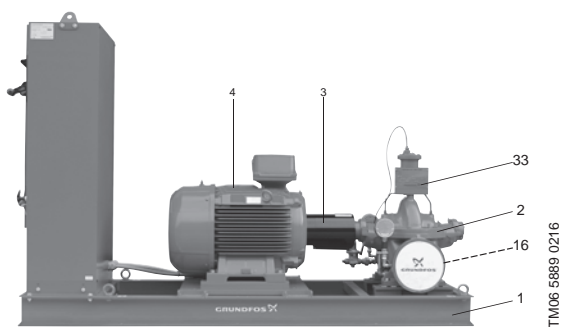


TM06 6112 0716

Рис. 54 Фирменная табличка насосной станции, сертифицированной FM

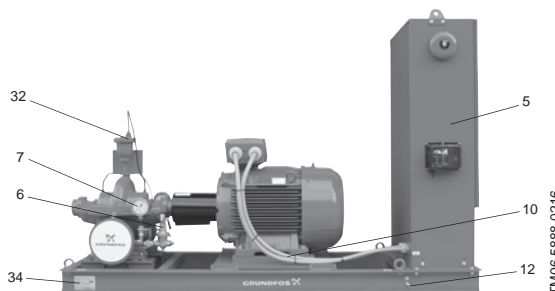
Поз.	Обозначение
1	Типовое обозначение установки
2	Типовое обозначение модели и код производства в формате P1 ГГНН, где P1 – код завода Grundfos Германия, ГГ – год и НН – неделя производства
3	Серийный номер
4	Напряжение питания, В и частота тока, Гц
5	Номинальная подача, л/мин
6	Номинальная подача, м ³ /ч
7	Номинальный напор, м
8	Номинальный напор, бар
9	Мощность, кВт
10	Частота вращения, мин ⁻¹
11	Масса, кг
12	Степень защиты
13	Страна изготовления
14	Знаки обращения на рынке

Компоновка насосной установки



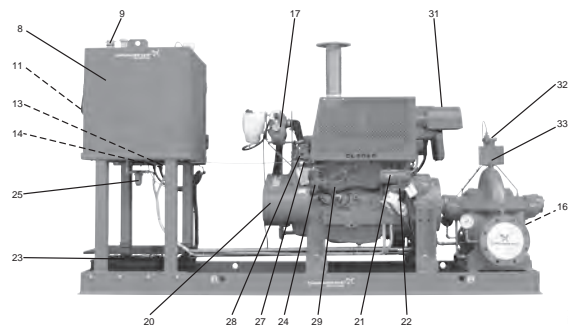
TM06 5889 0216

Рис. 55 Пример насосной станции пожаротушения Fire HSEF с электрическим приводом, вид справа



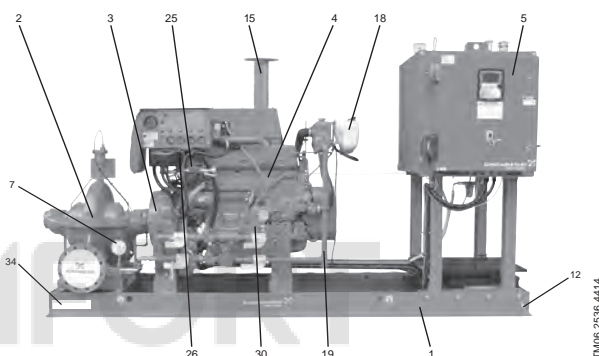
TM06 5888 0216

Рис. 56 Пример насосной станции пожаротушения Fire HSEF с электрическим приводом, вид слева



TM06 2483 4314

Рис. 57 Пример насосной станции пожаротушения Fire HSEF с дизельным двигателем, вид справа



TM06 2536 4414

Рис. 58 Пример насосной станции пожаротушения Fire HSEF с дизельным двигателем, вид слева

Поз.	Компонент
1	Несущая рама
2	Насос
3	Муфта с защитным кожухом
4	Электродвигатель / дизельный двигатель
5	Шкаф управления
6	Разгрузочный клапан
7	Манометр
8	Топливный бак
9	Крышка бака
10	Кабель
11	Ручной топливный насос
12	Винт заземления
13	Топливный клапан (скрыт)
14	Дренажный винт топливного бака (скрыт)
15	Выхлопная труба
16	Сливная линия (скрыта)
17	Теплообменник
18	Расширительный бачок замкнутого контура охлаждения двигателя
19	Система внешнего контура охлаждения двигателя
20	Генератор с клиновидным ремнем и защитной крышкой
21	Стартер
22	Реле стартера
23	Аккумуляторы
24	Дизельный топливный насос высокого давления
25	Топливный фильтр
26	Насос подачи топлива
27	Настройка частоты вращения
28	Рычаг остановки
29	Масломерный шуп
30	Масляный фильтр
31	Воздушный фильтр
32	Автоматический воздуховыпускной клапан
33	Фирменная табличка насоса
34	Фирменная табличка станции

Насос

Насосы установок пожаротушения Fire HSEF являются одноступенчатыми центробежными насосами двухстороннего входа с нормальным всасыванием.

Особенности данного модельного ряда:

- радиальный всасывающий канал, радиальный напорный канал, горизонтально расположенные компоненты вала;
- корпус насоса из чугуна, рабочее колесо из бронзы, вал из стали, компенсационные кольца из бронзы;
- размеры и номинальная мощность соответствуют NFPA-20 и классу FM 1311;
- динамическая балансировка вращающихся деталей в соответствии со стандартом ISO 1940, класс G2.5;
- гидравлическая балансировка вращающихся частей по текущему проекту;
- гидравлическая балансировка рабочего колеса;
- два высокопрочных подшипника качения со смазкой.

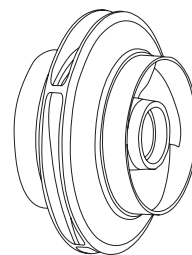


Рис. 59 Рабочее колесо насоса

Направление вращения рабочего колеса – по часовой стрелке (если смотреть со стороны двигателя).

Качество обработки поверхностей

Чугунные части насоса имеют гальванопокрытие. Окончательная окраска распылением – красной двухкомпонентной краской, код RAL 3000.

Конструкция насоса

Корпус насоса

Спиральный корпус насоса, выполненный из чугуна, имеет радиальный всасывающий патрубок и радиальный напорный патрубок с фланцами ANSI 125 или 250 фунт-сил на кв. дюйм.

Заливка насоса

В корпусе насоса имеется отверстие для заливки насоса. Отверстие для заливки насоса используется для клапана воздухоотводчика во время установки насоса.

Слив

В корпусе насоса имеется отверстие для слива. Отверстие для слива используется для подачи на двигатель достаточного количества охладителя.

Фонарь насоса и вал

В кронштейне подшипника установлено два подшипника качения со смазкой на весь срок службы.

Кронштейн подшипника насоса изготовлен из чугуна.

Вал изготовлен либо из углеродистой стали, прошедшей термическую обработку (UNS G41400 / ASTM A193), либо из нержавеющей стали (UNS S41600 / ASTM A582), в зависимости от типа насоса и двигателя.

Отражательное кольцо, установленное на валу, препятствует проникновению воды в подшипниковый узел.

Сальниковое уплотнение

Насос оснащен сальниковым уплотнением.

Рабочее колесо

Закрытое рабочее колесо, выполненное из бронзы, имеет лопатки с гладкими поверхностями, что обеспечивает высокую производительность.

KOMFORT

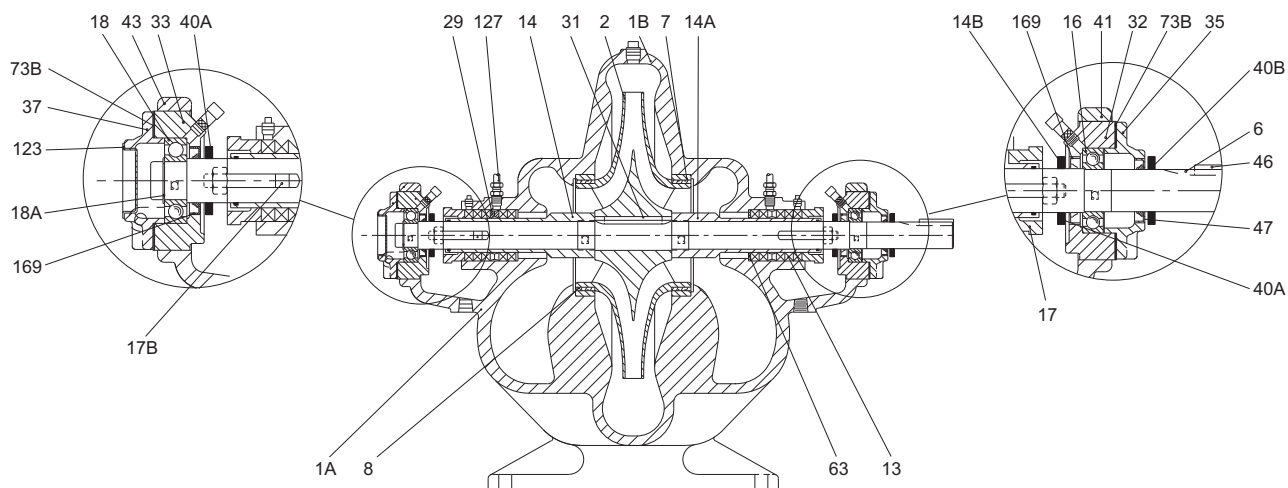


Рис. 60 Чертеж насоса в разрезе

Спецификация материалов

Позиция	Описание	Материал	Код материала по ASTM
1A, 1B	Верхняя и нижняя части корпуса	Чугун – Класс 35	A48
2	Рабочее колесо	Бронза	B148
6	Вал	Сталь	A193
7	Компенсационное кольцо корпуса	Бронза	
8	Компенсационное кольцо рабочего колеса (опционально)	Бронза	
13	Сальниковая набивка	PTFE	
14A, 14	Левая и правая втулки вала	Бронза	
14B	Уплотнительное кольцо втулки вала	Бутадиен-нитрильный каучук	
16	Внутренний шариковый подшипник		
17	Сальниковая манжета	Нержавеющая сталь 304	A743
17A	Фиксатор сальника (если используется)	Нержавеющая сталь 304	A743
17B	Болт сальника	Сталь	A-36-81a
18	Внешний шариковый подшипник		
18A	Стопорная шайба подшипника	Оцинкованная сталь	A165
29	Фонарное кольцо сальника (опционально)	Стеклонаполненный PTFE	
31	Шпонка рабочего колеса	Чугун – Класс 30	A48 CI30
32	Корпус внутреннего шарикового подшипника	Нержавеющая сталь 316	A582
33	Корпус внешнего шарикового подшипника	Чугун – Класс 30	A48 CI30
35	Крышка корпуса внутреннего шарикового подшипника	Чугун – Класс 30	A48 CI30
37	Крышка корпуса внешнего шарикового подшипника	Чугун – Класс 30	A48 CI30
40A	Внутренний отражатель	Эластомер	
40B	Внешний отражатель	Эластомер	
41	Верхняя часть корпуса внутреннего шарикового подшипника	Чугун – Класс 30	A48 CI30
43	Верхняя часть корпуса внешнего шарикового подшипника	Чугун – Класс 30	A48 CI30
46	Шпонка муфты	Углеродистая сталь	A108
47	Уплотнения крышки внутреннего шарикового подшипника	Эластомер	
63	Вкладыш сальника	Нержавеющая сталь	A582
73A	Прокладка корпуса (не указано)	Растительное волокно (Vellumoid)	F104
73B	Прокладка крышки подшипника	Растительное волокно (Vellumoid)	F104
123	Торцевая крышка внешнего подшипника	Сталь	A-36-81a
127	Трубная обвязка подачи затворной жидкости сальника (опционально)	Медь, латунь	
169	Уплотнение корпуса подшипника	Эластомер	

Электрический двигатель

Насосы приводятся в действие 2-х или 4-х полюсным электродвигателем Grundfos (4-22 кВт) или электродвигателем SIEMENS (37–355 кВт). Все электродвигатели соответствуют стандарту ISO 60034. Номинальная мощность электродвигателя зависит от потребляемой мощности насосов.

Дизельный двигатель

Общие сведения

Установки пожаротушения Fire HSEF оснащаются четырёхтактными дизельными двигателями с водяным охлаждением, сертифицированными FM. Маркировка лаборатории, осуществляющей сертификацию FM, указывается на фирменной табличке двигателя, и свидетельствует о том, что данный двигатель соответствует заявленным номинальным рабочим характеристикам и эксплуатационным требованиям.

Номинальная мощность двигателей определяется в условиях, соответствующих стандарту SAE J 1349 (SAE – Общество автомобильных инженеров), при атмосферном давлении 752,1 мм рт. ст. (29,61 дюймов рт.ст.) и температуре воздуха на впуске 25 °С (приблизительно 91,4 м (300 футов) над уровнем моря).

Модель двигателя

Дизельный двигатель соответствует требованиям Национальной ассоциации противопожарной защиты, инструкция 20 (NFPA 20).

Дизельные двигатели с воспламенением от сжатия должны быть сертифицированы для работы в насосных системах пожаротушения.

Двигатели имеют запас по мощности 10 % от максимально требуемой мощности насоса.

Измерительные приборы

Панель с контрольно-измерительными приборами, по показаниям которых оценивается работа двигателя, показана на рис. 61.

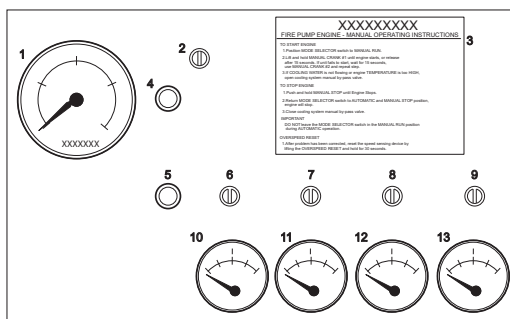


Рис. 61 Пример: контрольно-измерительные приборы двигателя

Поз.	Описание
1	Тахометр (об/мин) и счетчик моточасов
2	Выбор режима работы
3	Инструкция для работы в ручном режиме
4	Световая сигнализация (красный)
5	Световая сигнализация о превышении частоты вращения
6	Тумблер сброса сигнала датчика скорости
7	Ручной режим пуска, тумблер 1
8	Ручной режим пуска, тумблер 2
9	Тумблер проверки датчика скорости
10	Манометр давления масла
11	Вольтметр аккумуляторной батареи 1
12	Вольтметр аккумуляторной батареи 2
13	Указатель температуры охлаждающей жидкости

Конструкция двигателя

Дизельный двигатель является автономной силовой установкой открытого типа.

Двигатель оснащается следующими узлами:

- Регулятор для поддержания частоты вращения двигателя пределах $\pm 10\%$ от наивысшего номинального значения.
- Устройство отключения двигателя при превышении допустимой частоты вращения – предназначено для автоматического выключения двигателя при превышении номинальной частоты вращения примерно на 20 %.
- Маховик двигателя.
- Топливный насос и фильтр.
- Воздушный фильтр.
- Масляный насос.
- Масляный фильтр.
- Гибкое подключение системы отведения отработавших газов.
- Топливные подключения.
- Стартер (стартеры).
- Два комплекта аккумуляторных батарей.
- Генератор.
- Подогреватель воды.

На панели управления двигателя имеются следующие приборы:

- Тахометр – показывает число оборотов в минуту.
- Манометр давления масла.
- Указатель температуры охлаждающей жидкости.
- Счетчик моточасов – отсчитывает время работы двигателя.
- Два вольтметра – по одному на каждый комплект аккумуляторов.

Зарядное устройство

Аккумуляторные батареи можно подзаряжать двумя способами:

- Первичным источником является зарядное устройство в шкафу управления.
- Вторичным источником является генератор переменного тока.

Двигатель вращается по часовой стрелке, если смотреть со стороны теплообменника/передней части двигателя.

Двигатель должен использоваться только для работы насосов системы пожаротушения.

TM06 2429 4214

Двигатель необходимо испытать в соответствии со стандартом NFPA 25.

Каждый двигатель испытан на заводе для проверки мощности и рабочих характеристик.

Показатели мощности FM указаны при конкретной скорости.

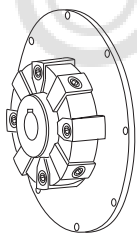
Запуск дизельного двигателя

Запуск дизельного двигателя осуществляется с помощью стартера. Дизельные двигатели поставляются с двумя блоками свинцово-кислотных сухозаряженных аккумуляторов с электролитом в отдельной емкости.

Для зарядки аккумуляторных батарей используется автоматически регулируемое зарядное устройство. Зарядное устройство подключается к системе электроснабжения здания и встраивается в шкаф управления.

Муфта

Двигатели подключены к насосам с горизонтальными валами при помощи гибкого муфтового соединения. Гибкое муфтовое соединение крепится непосредственно к переходнику маховика двигателя.



TM06 0828 1014

Рис. 62 Муфта

Регулирование частоты вращения двигателя

Двигатели поставляются с регулятором частоты вращения, который поддерживает частоту вращения вала двигателя на $\pm 10\%$ от самой высокой номинальной частоты вращения.

Он установлен и закреплен для поддержания номинальной скорости при максимальной нагрузке насоса.

Система охлаждения двигателя

Система охлаждения двигателя представляет собой теплообменник с замкнутым контуром.

Вода, используемая в качестве охлаждающей жидкости, поступает в радиатор из напорного трубопровода через систему жестко закрепленных патрубков. Отработанная вода может сливаться в специальную емкость, из которой выполняется подача обратно в резервуар, из которого осуществляется забор воды.

Система отведения отработавших газов

Каждый двигатель должен снабжаться отдельной системой для отведения отработавших газов.

Если длина системы отведения отработавших газов превышает 4,5 м (15 футов), то следует увеличить размер трубы на один размер больше, чем размер выхлопного отверстия двигателя для каждых 1,5 м (5 футов) добавленной длины. Выхлопная труба не должна иметь диаметр меньше выхлопного отверстия двигателя, и должна быть как можно короче.

Гибкое соединение

Двигатель соединяется с выхлопной трубой гибким патрубком, который предусматривает возможность теплового расширения и изоляции выхлопной трубы от вибраций работающего двигателя. Гибкий патрубок не должен использоваться для компенсации несоосности выхлопной системы и двигателя.

Конструкция выхлопной трубы

Выхлопная труба и глушитель должны соответствовать области применения, а противодействие на выхлопе должно соответствовать рекомендациям производителя двигателя. Большое количество поворотов, изгибов, изменений направления и прямых углов является причиной высокого противодействия. Всегда следуйте руководящим принципам NFPA 20 и рекомендациям производителя двигателя. Выхлопную трубу следует устанавливать с минимальным зазором в 229 мм (9 дюймов) до воспламеняемых материалов.

Выхлопные трубы, проходящие непосредственно через крыши из воспламеняемых материалов, должны ограждаться в месте прохода так, чтобы они не являлись причиной риска возникновения пожара.

Система отведения отработавших газов должна крепиться к опорным элементам здания таким образом, чтобы ее нагрузка не передавалась на двигатель.

Топливный бак

Топливный бак должен располагаться так, чтобы соединение трубы подачи топлива не было ниже уровня топливного насоса двигателя.

Топливный бак должен иметь двойные стенки.

Размер топливного бака должен рассчитываться исходя из следующих требований:

- NFPA20: $5,07 \text{ [л/кВт]} \times \text{макс. мощность двигателя [кВт]} + 10\%$.
- FM: $8 \text{ [ч]} \times \text{расход топлива двигателем [л/ч]} + 10\%$.

Трубопроводы подачи и возврата топлива должны быть огнестойкими, армированными и гибкими.

Защита двигателя от внешних воздействий

Необходимо исключить возможные перерывы в работе двигателя, связанные с такими внешними факторами риска, как взрыв, пожар, наводнение, землетрясение, низкие температуры и прочие неблагоприятные воздействия.

Превышение допустимой частоты вращения

Двигатель оснащен устройством отключения при превышении допустимой частоты вращения.

Данное устройство настроено на остановку двигателя при превышении на 10–20 % номинальной частоты вращения двигателя.

Сброс данного устройства должен выполняться вручную. При сбросе устройства шкаф управления снова запустит насос.

Шкаф управления

В качестве стандартного шкафа управления в установках пожаротушения Fire HSEF с дизельными двигателями используется Tornatech GPD-FM с интерфейсом оператора ViZiTouch V2.

Описание

Шкаф управления используется для автоматического пуска насоса и контроля дизельного двигателя. Кроме того, шкаф управления используется для ручного пуска насоса при пусконаладке, еженедельных испытаниях и во время технического обслуживания.

Напряжение сети шкафа управления

Шкаф управления поставляется с входным напряжением в 208–240 В перем. тока для соответствия европейским стандартам.

Напряжение двигателя

Шкаф управления доступен в исполнениях с напряжением 12 или 24 В пост. тока для соответствия дизельным двигателям.

Функции

Функция	Тип шкафа управления	
	Стандарт	Расширенный
Автоматический пуск двигателя при помощи:		
• либо основного датчика давления	•	•
• либо резервного датчика давления	•	•
В случае падения давления в трубах спринклера.		
Ручной режим для функционального испытания, пусконаладки или дополнительного обслуживания путем обхода реле давления.	•	•
Устройство аварийного пуска для ручного пуска дизельного двигателя после шести неудачных попыток автоматического пуска.	•	•
Устройство аварийного пуска при отказе контроллера.	•	•
Два независимых полностью автоматических зарядных устройства	•	•
Регистратор давления и событий	•	•
Отображение напряжения и токовой нагрузки в амперах батареи	•	•
Дистанционный пуск/пуск при срабатывании дренажного клапана	•	•
Контакты сигнализации для дистанционной индикации	•	•
Еженедельный оперативный программируемый таймер	•	•
Программируемая автоматическая остановка (таймер минимальной работы)	•	•
Программируемый таймер последовательного пуска (таймер задержки пуска)	•	•
Звуковая сигнализация 85 дБ звуковым сигналом	•	•
Контроль давления масла дизельного двигателя	•	•
Контроль температуры охлаждающей жидкости дизельного двигателя	•	•
Сигнализация низкого уровня топлива	•	•
Сигнализация низкого расхода в системе охлаждения двигателя	•	•
Система нагревателя блока двигателя	•	•
Управление вентиляционными жалюзи	–	•

Сертификация и стандарты

Шкаф управления одобрен FM в соответствии с классом 1323 и удовлетворяет самым последним требованиям стандартов NFPA 20 и NFPA 70.

Описание элементов шкафа управления

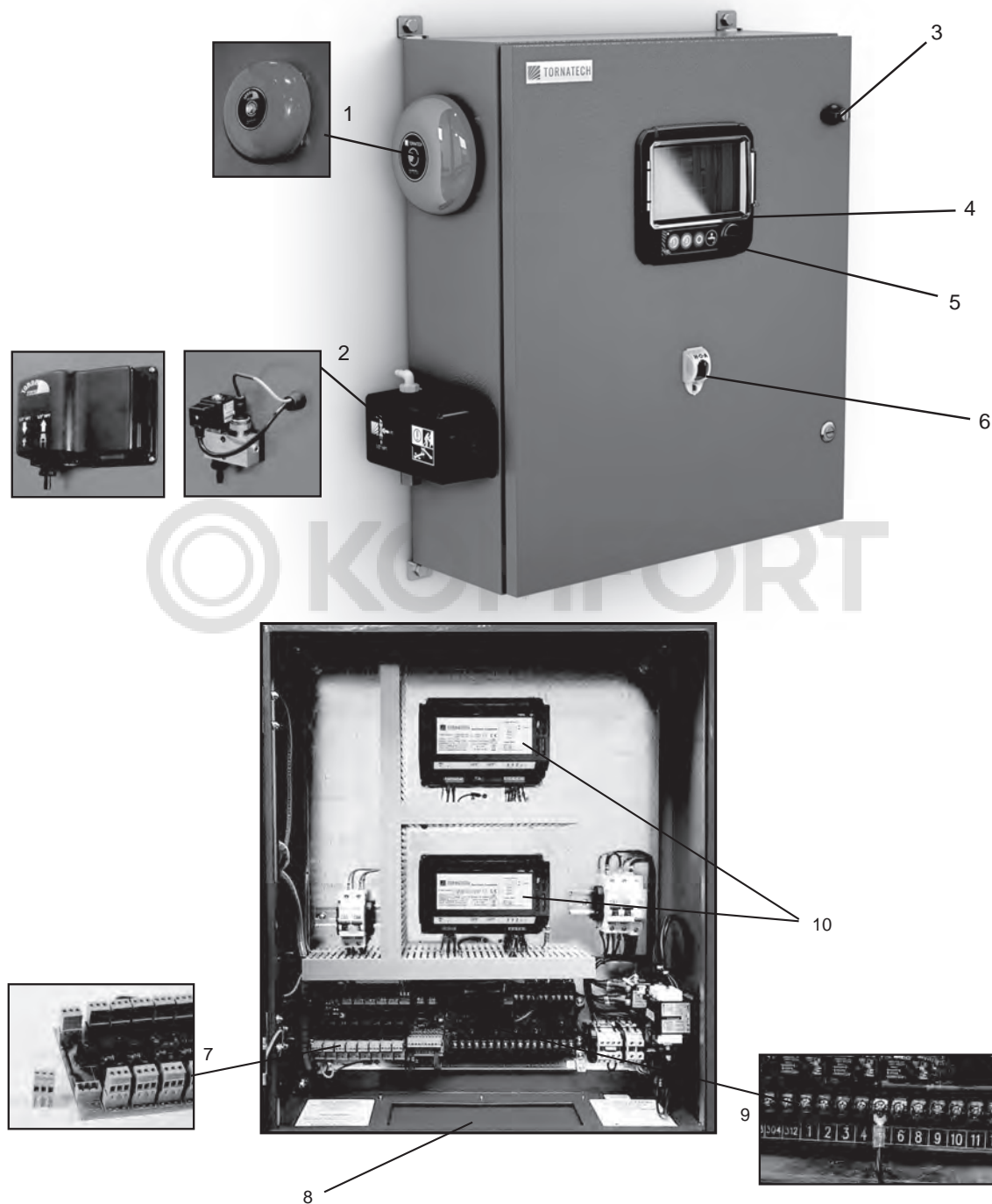


Рис. 63 Шкаф управления

Поз.	Описание
1	Аварийная звуковая сигнализация
2	Датчик давления и электромагнитный клапан для проведения тестовых пусков с защитной крышкой (наружный монтаж)
3	Замок
4	Панель оператора ViZiTouch V2
5	Внешний USB-порт (внутренний USB-порт также входит в комплект)
6	Переключатель «РУЧНОЙ/ВЫКЛ/АВТО РЕЖИМ»
7	Выводы дистанционной сигнализации со съёмными клеммами
8	Пластина кабельного ввода
9	Клеммы автомобильного типа
10	Зарядные устройства для аккумуляторов

Характеристики панели оператора ViZiTouch V2

- Управление с помощью 7" сенсорного цветного экрана и интуитивно понятный графический интерфейс.
- Поддержка нескольких языков.
- Обновляемое программное обеспечение.
- Защита паролем.

Удобная в использовании панель оператора обеспечивает мгновенный, интуитивный доступ к параметрам и эксплуатационным данным установки пожаротушения Fire HSEF. На главном экране отображается текущее состояние установки, а также в меню можно посмотреть журнал событий, статистику, кривые характеристик насосов, кривые давления. Панель оператора позволяет производить ручной запуск установки для проведения испытаний и сервисного обслуживания.

Технические данные

Материал шкафа	Листовой металл
Цвет шкафа	Красный (RAL 3002), порошковое покрытие
Степень защиты	IP55
Электропитание	1 x 208–240 В переменного тока, 50–60 Гц, PE
Электропитание двигателя	12 или 24 В постоянного тока
Температура окружающей среды	5–40 °C
Размеры (В x Ш x Г)	700 x 600 x 228 мм (27½ x 27½ x 9 дюймов)
Масса	примерно 32 кг



Рис. 64 Пользовательский интерфейс

Поз.	Описание
1	Зеленый светодиод: Указывает на подачу питания на контроллер.
2	Кнопка запуска 1: Используется для ручного запуска стартера от батареи 1 в «РУЧНОМ» режиме.
3	Кнопка запуска 2: Используется для ручного запуска стартера от батареи 2 в «РУЧНОМ» режиме.
4	Кнопка остановки: Используется для остановки двигателя, если условий для запуска больше нет.
5	Кнопка тестового режима: Используется для запуска еженедельного пробного режима.
6	USB-разъем: используемый для загрузки файлов, обновления ПО и отчетов по обслуживанию.
7	7" цветной ЖК сенсорный экран.

Описание кнопок меню



Home (Главный экран)

Используется для возврата на главный экран.

Alarm (Оповещения)

Используется для перехода в меню оповещений.

Configuration (Настройка)

Используется для перехода в меню настроек.

History (История)

Используется для перехода к журналу событий.

Service (Обслуживание)

Используется для перехода к меню обслуживания.

Manual (Справка)

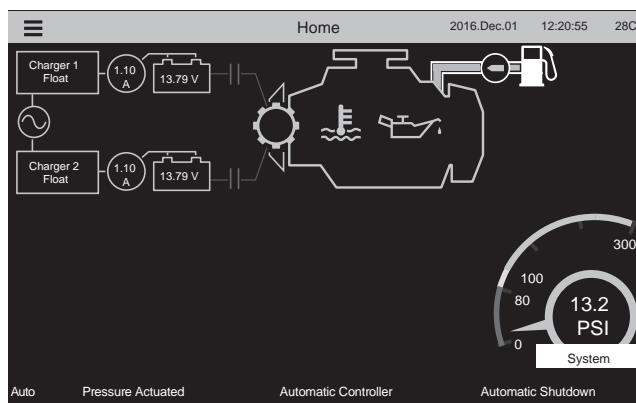
Используется для перехода в справочное меню.

Languages (Языки)

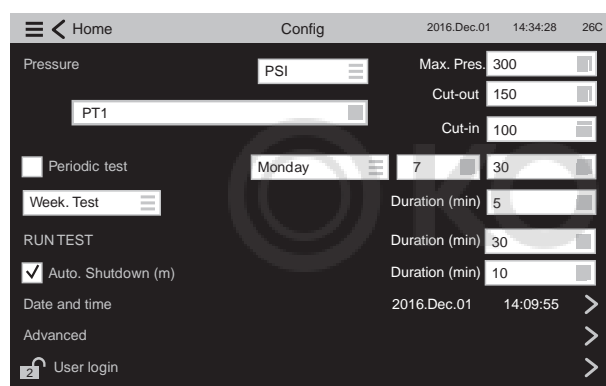
Используется для перехода в меню выбора языка.

Обзор основных меню контроллера

Главный экран



Настройки



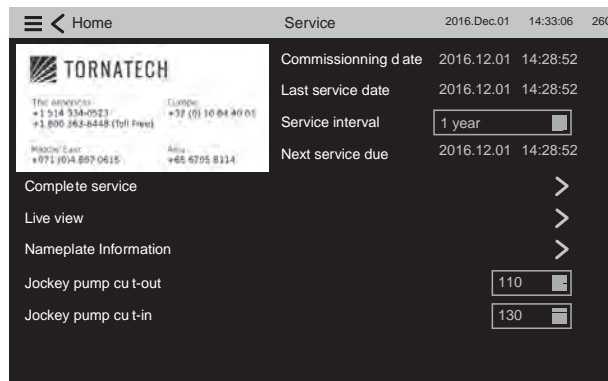
События

Date	Time	Event
2016.12.01	14:28:52	Engine Trouble: INATIVE
2016.12.01	14:28:23	Diesel Card Alarm Bell OFF
2016.12.01	14:28:09	Engine Trouble: OCCURED
2016.12.01	14:28:08	Engine Trouble: OCCURED
2016.12.01	14:12:06	Underpressure: INACTIVE
2016.12.01	14:11:22	Engine Fail to Start: INACTIVE
2016.12.01	14:09:55	Alarms Reset
2016.12.01	14:08:46	Diesel Card Alarm Bell ON
2016.12.01	14:03:11	HOA in MANUAL Position
2016.12.01	14:03:03	HOA in AUTO Position

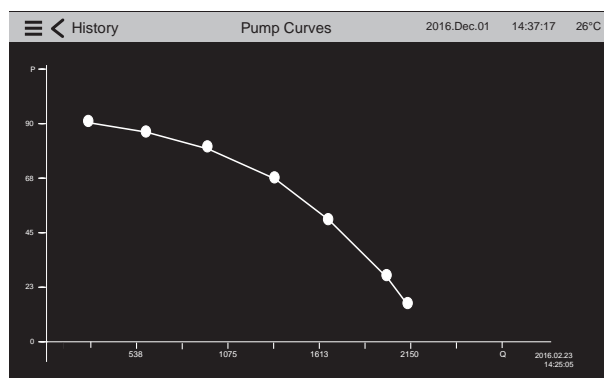
История / статистика



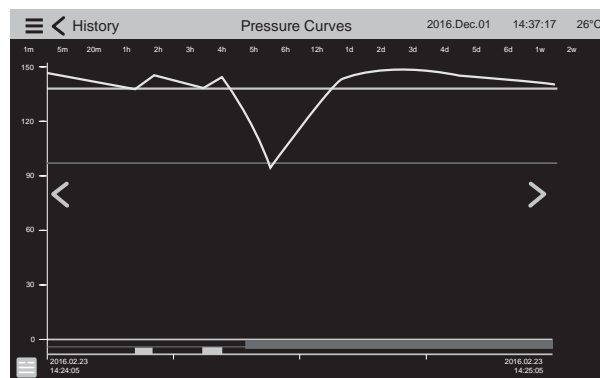
Обслуживание



Кривые характеристик



Кривые давления

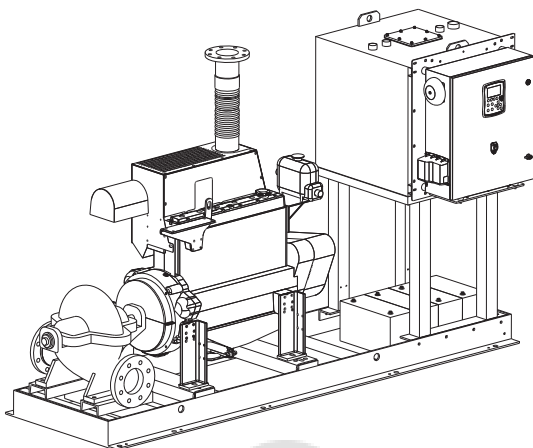


4. Условия эксплуатации

Требования к насосному помещению

Место монтажа

Насосная установка предназначена для установки в помещении, без воздействия агрессивных и взрывоопасных сред.

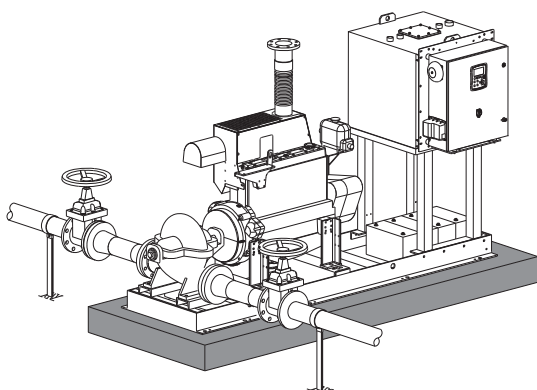


TM06 1842 3214

Рис. 65 Компактное исполнение со шкафом управления с левой стороны.

Фундамент

Рекомендуется устанавливать насосную установку на бетонном фундаменте. См. рис. 66.



TM06 1864 3314

Рис. 66 Пример монтажа

На практике установлено, что масса бетонного фундамента должна в 1,5 раза превышать массу насосной установки.

Поверхность бетонного основания должна быть строго горизонтальной и ровной. Насосная установка крепится анкерными болтами.

Размеры фундамента

Длина и ширина основания должны быть на 100 мм больше длины и ширины рамы-основания.

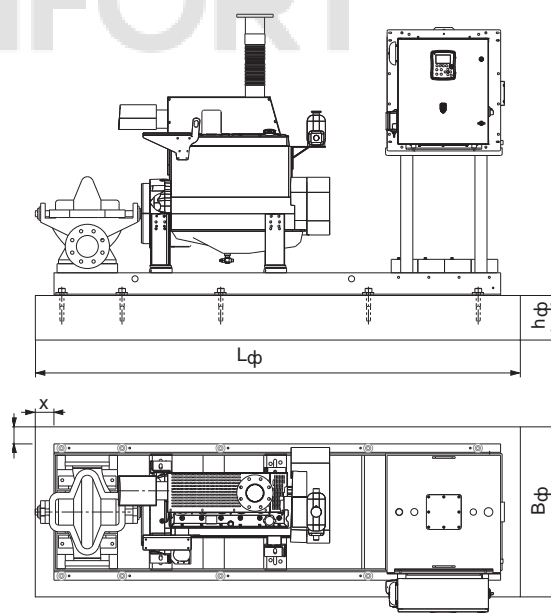
Если масса фундамента в 1,5 раза больше массы насосной установки, минимальная высота фундамента (h_{ϕ}) рассчитывается по следующей формуле:

$$h_{\phi} = \frac{m_{установки} \times 1,5}{L_{\phi} \times B_{\phi} \times \rho_{бетона}}$$

Плотность бетона (ρ) обычно принимается равной 2200 кг/м³, но может зависеть от марки бетона.

Если особое значение имеет бесшумная работа насосной установки, тогда масса фундамента должна быть в пять раз больше массы насосной установки. Минимальная высота фундамента (h_{ϕ}) может быть вычислена по формуле:

$$h_{\phi} = \frac{m_{установки} \times 5}{L_{\phi} \times B_{\phi} \times \rho_{бетона}}$$



TM06 2421 4214

Рис. 67 Размеры основания

Юстировка

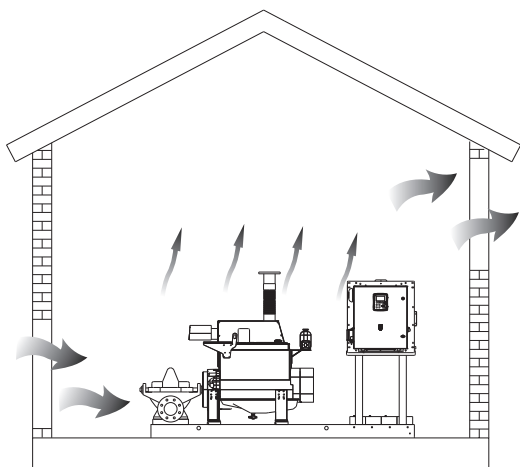
Соосность двигателя и насоса обеспечивается при поставке посредством прокладок, расположенных под насосом и двигателем.

После окончания монтажа насоса проверьте соосность валов двигателя и насоса.

Для получения дополнительной информации см. Паспорт, руководство по монтажу и эксплуатации.

Вентиляция

Для лучшей вентиляции помещения вентиляторы подачи воздуха и выпуск воздуха должны находиться на противоположных стенах.



TM06 2469 4214

Рис. 68 Вентиляция насосного помещения

Впускные вентиляционные жалюзи и система вентиляции должны обеспечивать температуру не выше 25 °C на фильтре воздухозаборника двигателя и не ниже 10 °C в помещении. Кроме того, система вентиляции должна обеспечивать подачу воздуха, пригодного для двигателя внутреннего сгорания, а также для поглощения тепла, излучаемого двигателем и выхлопной системой.

Вентиляция должна выполнять следующие функции:

1. Поддерживать температуру на фильтре воздухозаборника двигателя не выше 25 °C при работе двигателя с номинальной нагрузкой.
2. Подавать воздух к двигателю внутреннего сгорания.
3. Обеспечивать необходимое охлаждение для двигателей с воздушным охлаждением.
4. Удалять какие-либо вредные испарения.
5. Обеспечивать дыхательный воздух с достаточным содержанием кислорода.

Перекачиваемая жидкость

Насос пригоден для перекачивания чистой воды для пожаротушения без содержания агрессивных добавок, твердых частиц или волокон.

Температура жидкости

Температура воды должна быть между +5 и +40 °C.

Максимальное допустимое рабочее давление

Насосы разработаны для эксплуатации при максимальном рабочем давлении в 17 бар (250 фунтов/кв. дюйм).

В соответствии с требованиями FM, максимальное давление системы составляет 12,1 бар (174 фунтов/кв.дюйм).

Скорость потока жидкости

Максимальная скорость потока жидкости во всасывающем коллекторе не должна превышать 4,6 м/с (15 фут/с).

Давление на входе

Максимальное давление на входе

Максимальное рабочее давление ограничивает давление на входе. Следовательно, суммарное значение фактического давления на входе и давления нагнетания насоса на закрытую задвижку никогда не должно превышать максимально допустимое рабочее давление.

Минимальное давление на входе

Согласно требованиям NFPA, система должна находиться под заливом.

Проверьте, чтобы давление всасывания насоса оставалось положительным все время во всем диапазоне подачи насоса, и не используйте насосы там, где требуется подъем жидкости.

Кроме того, убедитесь в том, что потери на трение между резервуаром с водой и впуском на всасывании насоса не превышают 4,6 м (0,4 бара/6 фунтов/кв.дюйм), если подача насоса составляет 150 %.

Это обеспечит соответствующий эффективный положительный подпор на всасывании (NPSH), требуемый насосом для условий при практически пустом накопительном резервуаре.

Минимальный проток

Не допускается эксплуатация насоса при закрытой напорной задвижке, так как это может привести к нагреванию насоса, образованию в нем паров.

Вследствие этого требуется обеспечить минимальный проток жидкости.

В случае насосов с дизельными двигателями водяного охлаждения, вода для системы охлаждения берется с нагнетательной стороны насоса, что обеспечивает минимальный проток жидкости.

Температура окружающей среды

Максимально допустимая окружающая температура зависит от двигателя и шкафа управления. Минимальная температура в насосном помещении должна составлять 4,5 °C (40 °F), максимальная не более 49 °C (120 °F).

Влажность воздуха

Относительная влажность воздуха не должна превышать 95 %.

Воздействие окружающей температуры и высоты на мощность двигателя

Дизельная насосная установка

Если температура воздуха в насосном помещении превышает 25 °С или если двигатель находится на высоте более 90 метров над уровнем моря, то эксплуатация двигателя разрешена только на пониженной мощности в соответствии с рис. 69 и 67.

Для таких условий эксплуатации необходимо подбирать более мощный двигатель.

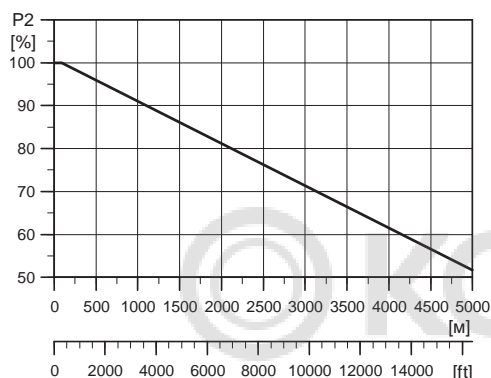


Рис. 69 Зависимость выходной мощности двигателя от высоты установки двигателя над уровнем моря

Выходная мощность P₂ также должна быть уменьшена на 3 % на каждые 1000 футов (305 м) высоты свыше 300 футов (90 м).

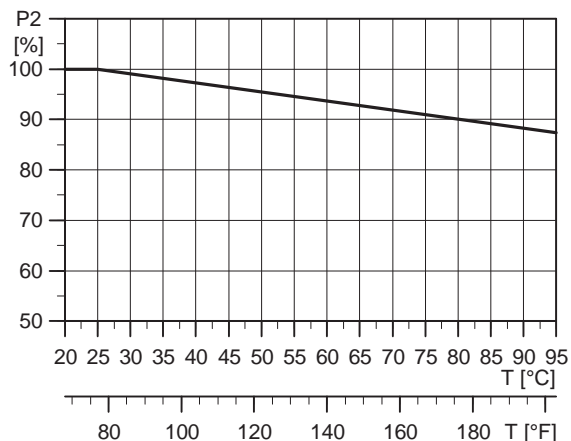


Рис. 70 Зависимость выходной мощности двигателя от температуры окружающего воздуха

Электрическая насосная установка

Зависимость необходимого снижения мощности двигателя от температуры и высоты монтажа над уровнем моря приведена далее.

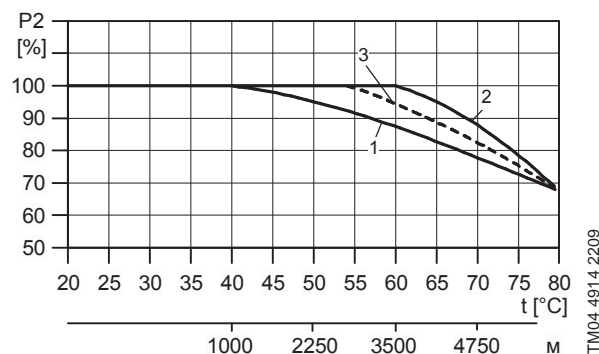


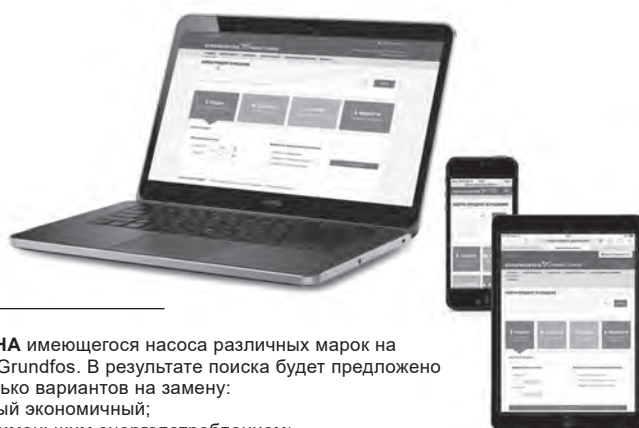
Рис. 71 Зависимость выходной мощности двигателя от высоты монтажа двигателя над уровнем моря и температуры окружающей среды

Электрические подключения

Шкаф управления предназначен для подключения в системах с глухозаземлённой нейтралью (системы TN).

Grundfos Product Center (GPC)

Программа поиска и подбора оборудования поможет вам сделать правильный выбор.



В раскрывающемся меню можно задать поиск по артикулу, выбрав раздел «Продукты» или «Литература».

ПОДБОР на основании выбранного варианта и введенных параметров.

ЗАМЕНА имеющегося насоса различных марок на насос Grundfos. В результате поиска будет предложено несколько вариантов на замену:

- самый экономичный;
- с наименьшим энергопотреблением;
- с наименьшей стоимостью затрат во время эксплуатации (жизненного цикла).

The screenshot shows the Grundfos Product Center website. At the top, there is a navigation bar with the Grundfos logo and 'PRODUCT CENTER'. Below it, a search bar is visible with a dropdown menu for 'Продукты' and a 'ПОИСК' button. The main content area features four large buttons: 'Подбор' (Selection), 'Каталог' (Catalog), 'Замена' (Replacement), and 'Жидкости' (Liquids). Below these buttons, there is a 'Быстрый подбор' (Quick selection) section with input fields for 'Расход (Q)' and 'Напор (H)', and a 'Выбор варианта подбора по:' (Select selection option by:) section with radio buttons for 'Применено', 'Конструкции насосов', and 'Семейству насосов'. A 'НАЧАТЬ ПОДБОР' (Start selection) button is also present.

КАТАЛОГ простой доступ ко всей линейке производимых Grundfos продуктов.

ЖИДКОСТИ поможет подобрать насос для сложной в перекачивании, горючей, агрессивной жидкости. Материал исполнения предложенного насоса будет химически совместим с выбранным типом перекачиваемой жидкости.

Вся необходимая информация в одном месте

Рабочие характеристики, технические описания, изображения, габаритные чертежи, характеристики работы электродвигателя, схемы электроподключений, комплекты запасных частей и сервисные комплекты, 3D-чертежи, литература по продукту, составные части системы. Программа Grundfos Product Center покажет все недавно просмотренные и сохранённые вами позиции, включая целые проекты.

Документы для скачивания

На странице продукта вы можете скачать CAD чертежи и REVIT модели, руководства по монтажу и эксплуатации, каталоги, сервисные инструкции и прочие документы в PDF-формате.

Для заметок

Для заметок

 **KOMFORT**

Для заметок

© KOMFORT

© KOMFORT

Москва

109544, г. Москва,
ул. Школьная, д. 39-41, стр. 1
Тел.: (495) 564-88-00, 737-30-00
Факс: (495) 564-88-11
e-mail: grundfos.moscow@grundfos.com

Владивосток

690091, г. Владивосток,
ул. Семеновская, 29, оф. 408
Тел.: (4232) 61-36-72
e-mail: vladivostok@grundfos.com

Волгоград

400050, г. Волгоград,
ул. Рокоссовского, 62, оф. 5-26,
БЦ «Волгоград-Сити»
Тел.: (8442) 26-40-58, 26-40-59
e-mail: volgograd@grundfos.com

Воронеж

394016, г. Воронеж,
Московский пр-т, 53, оф. 409
Тел./факс: (473) 261-05-40, 261-05-50
e-mail: voronezh@grundfos.com

Екатеринбург

620014, г. Екатеринбург,
ул. Б. Ельцина, д. 3, 7 этаж, оф. 708
Тел./факс: (343) 312-96-96, 312-96-97
e-mail: ekaterinburg@grundfos.com

Иркутск

664025, г. Иркутск,
ул. Свердлова, 10,
БЦ «Business hall», 6 этаж, оф. 10
Тел./факс: (3952) 78-42-00
e-mail: irkutsk@grundfos.com

Казань

420107, г. Казань,
ул. Салимжанова, 2В,
БЦ «Сакура», оф. 512
Тел.: (843) 567-123-0, 567-123-1,
567-123-2
e-mail: kazan@grundfos.com

Кемерово

650066, г. Кемерово,
пр. Октябрьский, 2Б, БЦ «Маяк Плаза»,
4 этаж, оф. 421
Тел./факс: (3842) 36-90-37
e-mail: kemerovo@grundfos.com

Краснодар

350062, г. Краснодар,
ул. Атарбекова, 1/1,
МФК «BOSS HOUSE», 4 этаж, оф. 4
Тел.: (861) 298-04-92
Тел./факс: (861) 298-04-93
e-mail: krasnodar@grundfos.com

Красноярск

660028, г. Красноярск,
ул. Маерчака, 16
Тел./факс: (391) 274-20-18, 274-20-19
e-mail: krasnoyarsk@grundfos.com

Курск

305035, г. Курск,
ул. Энгельса, 8, оф. 307
Тел./факс: (4712) 733-287, 733-288
e-mail: kursk@grundfos.com

Нижний Новгород

603000, г. Нижний Новгород,
пер. Холодный, 10 А, оф. 4.7
Тел./факс: (831) 278-97-06, 278-97-15
e-mail: novgorod@grundfos.com

Новосибирск

630099, г. Новосибирск,
ул. Каменская, 7, оф. 701
Тел.: (383) 319-11-11
e-mail: novosibirsk@grundfos.com

Омск

644099, г. Омск,
ул. Интернациональная, 14, оф. 17
Тел./факс: (3812) 94-83-72
e-mail: omsk@grundfos.com

Пермь

614000, г. Пермь,
ул. Монастырская, 61,
ДЦ «Серго», оф. 311
Тел./факс: (342) 259-57-63, 259-57-65
e-mail: perm@grundfos.com

Петрозаводск

185003, г. Петрозаводск,
ул. Калинина, д. 4, оф. 203
Тел./факс: (8142) 79-80-45
e-mail: petrozavodsk@grundfos.com

Ростов-на-Дону

344011, г. Ростов-на-Дону,
пер. Долмановский, 70 Д,
БЦ «Гвардейский», оф. 704
Тел.: (863) 303-10-20
Тел./факс: (863) 303-10-21,
303-10-22
e-mail: rostov@grundfos.com

Самара

443001, г. Самара,
ул. Молодогвардейская, 204, оф. 403,
ОЦ «Бел Плаза»,
Тел./факс: (846) 379-07-53, 379-07-54
e-mail: samara@grundfos.com

Санкт-Петербург

195027, г. Санкт-Петербург,
пр. Пискаревский, 2, корпус 2, литер Щ,
БЦ «Бенуа», оф. 826
Тел.: (812) 633-35-45
e-mail: peterburg@grundfos.com

Саратов

410005, г. Саратов,
ул. Большая Садовая, 239, оф. 403
Тел./факс: (8452) 30-92-26, 30-92-27
e-mail: saratov@grundfos.com

Тула

300024, г. Тула,
ул. Жуковского, 58, офис 306
Тел.: (4872) 25-48-95
e-mail: tula@grundfos.com

Тюмень

625013, г. Тюмень,
ул. Пермякова, 1, стр. 5,
БЦ «Нобель-Парк», офис 906
Тел./факс: (3452) 494-323
e-mail: tyumen@grundfos.com

Уфа

Для почты: 450075, г. Уфа,
ул. Р. Зорге, 64, оф. 15
Тел.: (3472) 79-97-70
Тел./факс: (3472) 79-97-71
e-mail: grundfos.ufa@grundfos.com

Хабаровск

680000, г. Хабаровск,
ул. Запарина, 53, оф. 44
Тел.: (4212) 707-724
e-mail: khabarovsk@grundfos.com

Челябинск

454091, г. Челябинск, ул. Елькина, 45 А,
оф. 801, БЦ «ВИПР»
Тел./факс: (351) 245-46-77
e-mail: chelyabinsk@grundfos.com

Ярославль

150003, г. Ярославль,
ул. Республиканская, 3, корп. 1, оф. 205
Тел./факс: (4852) 58-58-09
e-mail: yaroslavl@grundfos.com

Минск

220125, г. Минск,
ул. Шафарнянская, 11, оф. 56, БЦ «Порт»
Тел.: (+375 17) 397-397-3, 397-397-4
Факс: (+375 17) 397-397-1
e-mail: minsk@grundfos.com

Алматы

050010, г. Алматы,
мкр-он Кок-Тобе, ул. Кыз Жибек, 7
Тел.: +7 (727) 227-98-55
Факс: +7 (727) 239-65-70
e-mail: kazakhstan@grundfos.com

Нур-Султан

010000, г. Нур-Султан,
ул. Майлина, 4/1, оф. 106
Тел.: +7 (7172) 69-56-82
Факс: +7 (7172) 69-56-83
e-mail: astana@grundfos.com

Актобе

030000, г. Актобе,
ул. Бокенбай-батыра, 131/Б, кв. 37
Тел.: +7 (771) 713-11-20
e-mail: dstepanenko@grundfos.com

Атырау

060000, г. Атырау,
ул. Абая, 12 А, оф. 201
Тел.: +7 (7122) 75-54-80
e-mail: atyrau@grundfos.com

Усть-Каменогорск

070016, г. Усть-Каменогорск,
ул. Сатпаева, 62, оф. 603
Тел.: +7 (701) 519-28-65
e-mail: oskemen@grundfos.com

Шымкент

160021, г. Шымкент,
ул. Байтурсынова, 17 Б, кв. 97
Тел.: +7 (771) 713-11-19
e-mail: ttulegenov@grundfos.com

70019941 10.2020

Взамен: 70019941 1219

РАСПРОСТРАНЯЕТСЯ
БЕСПЛАТНО

Для использования в качестве ознакомительного материала. Возможны технические изменения.
Товарные знаки, представленные в этом материале, в том числе Grundfos, логотип Grundfos и «be think innovate», являются зарегистрированными товарными знаками, принадлежащими The Grundfos Group. Все права защищены.
© 2020 Grundfos Holding A / S, все права защищены.