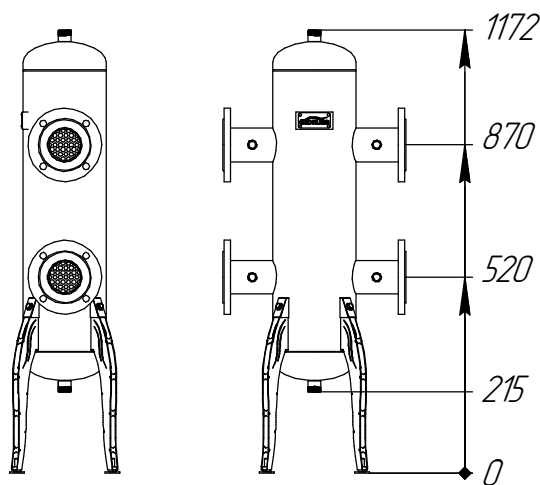


Монтажные размеры



Основные характеристики

Рабочее давление, бар ..... 10  
 Максимальная подача, м<sup>3</sup>/ч ..... 26  
 Материал изготовления коллектора ..... Конструкционная сталь 09Г2С  
 Наружная поверхность ..... Черный муар металлук  
 Упаковка ..... Деревянный ящик, защитные заглушки GIDRUSS  
 Монтажные элементы в к-те поставки ..... Напольная подставка

Инв. № подл.	Взам. инв. №
Изм.	Подп. и дата

Изм.	Колуч.	Лист	№ док.	Подп.	Дата
					27.10.2020

GR-600-80.20

Лист