

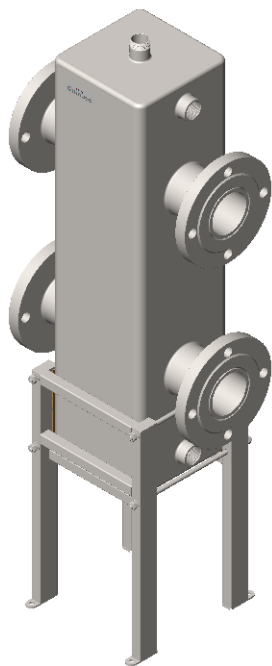
GR-600-80.02

Г 1" (Ду25) НР
Подключение автоматического
воздухоотводчика или группы безопасности

Термоизоляционный кожух
(верхняя крышка условно не показана)

Г 1/2" (Ду15) ВР
Подключение термодатчика

Г 1" (Ду25) ВР
Подключение подающей линии
резервного котла и/или
расширительный бак и/или
подпитка



160

350

160

Фланец 1-80-16 (Ду80)
ГОСТ 12820-80
Подключение подающей
линии потребителей

Фланец 1-80-16 (Ду80)
ГОСТ 12820-80
Подключение обратной
линии потребителей

Г 1/2" (Ду15) ВР
Подключение
МАГНИТНОГО УЛОВИТЕЛЯ MS-15

Фланец 1-80-16 (Ду80)
ГОСТ 12820-80
Подключение подающей
линии основного котла

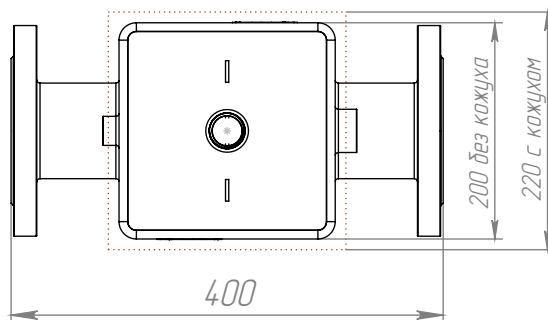
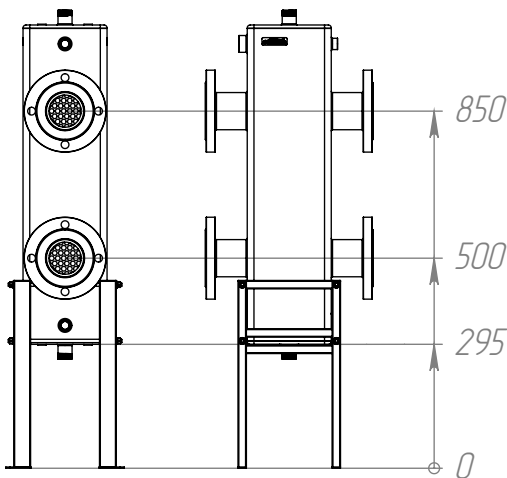
Фланец 1-80-16 (Ду80)
ГОСТ 12820-80
Подключение обратной
линии основного котла

Г 1" (Ду25) ВР
Подключение обратной линии
резервного котла и/или
расширительный бак нижнего
расположения и/или подпитка

Г 1" (Ду25) НР
Подключение дренажного крана

830

МОНТАЖНЫЕ РАЗМЕРЫ



- 1) Для повышения эффективности отвода воздуха и осаждения механических примесей в корпус гидравлического разделителя встроен специальный СЕПАРАТОР из нержавеющей стали.
- 2) Для установки гидравлического разделителя необходимо использовать монтажный комплект К.GRFL
- 3) Для экономии ресурсов в теплое время следует использовать термоизолирующий кожух.
- 4) Для повышения эффективности улавливания ферромагнитных частиц следует применять магнитный уловитель MS-15.

GR-600-80.02

Гидравлический
разделитель

Лит. Масса Масштаб

61.28 1:7

Лист 1 Листов 1

GIDRUSS.ru

Перв. примен.

Справ. №

Подл. и дата

Инд. № дудл.

Взам. инв. №

Подл. и дата

Инд. № подл.

Изм.	Лист	№ докум.	Подп.	Дата
Разраб.				28.02.2016
Пров.				
Т. контр.				
Н. контр.				
Утв.				