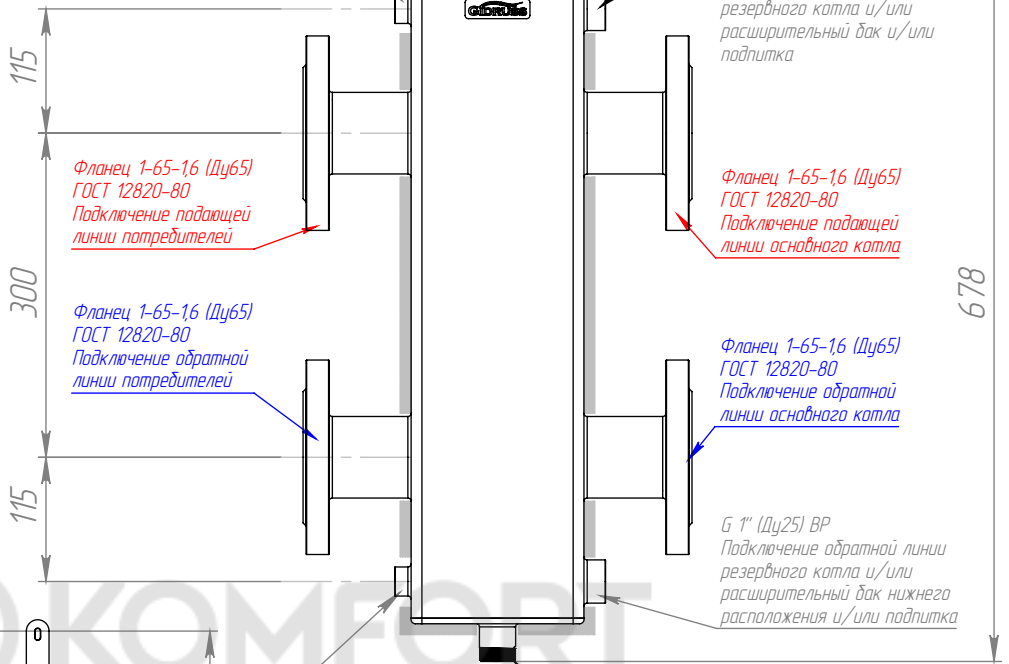
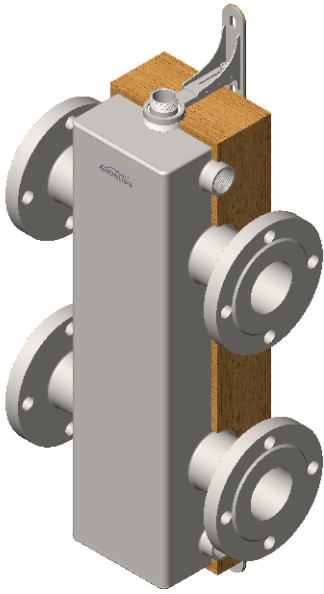


GR-400-65.01

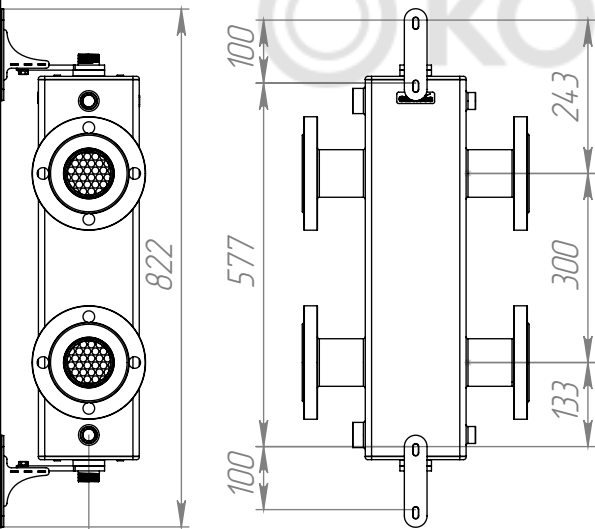
G 1" (Dy25) HP
Подключение автоматического воздухоотводчика или группы безопасности

Термоизоляционный кожух
(верхняя крышка условно не показана)

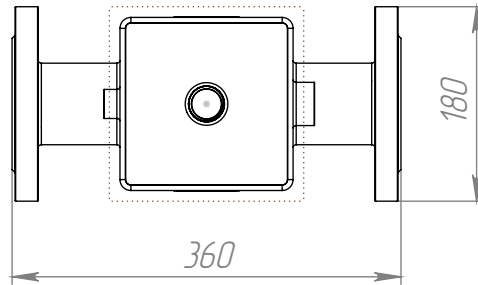
G 1/2" (Dy15) BP
Подключение термоматчика



МОНТАЖНЫЕ РАЗМЕРЫ



РЕГУЛИРУЕМЫЙ ВЫЛЕТ оси трубопроводов от стены
в диапазоне 120-160 мм с применением кронштейна K.GR-250



- 1) Для повышения эффективности отвода воздуха и осаждения механических примесей в корпус гидравлического разделителя встроен специальный СЕПАРАТОР из нержавеющей стали.
- 2) Для установки гидравлического разделителя необходимо использовать монтажный комплект K.GR-250
- 3) Для экономии ресурсов в теплое время следует использовать термоизолирующий кожух.
- 4) Для повышения эффективности улавливания ферромагнитных частиц следует применять магнитный уловитель MS-15.

GR-400-65.01

Гидравлический
разделитель

| Лит. | Масса | Масштаб |
|--------|-------|----------|
| | 33.09 | 1:7 |
| Лист 1 | | Листов 1 |

GIDRUSS.ru

Перв. примен.

Справ. №

Подл. и дата

Инд. № дудл.

Взам. инв. №

Подл. и дата

Инд. № подл.

| Изм. | Лист | № докум. | Подп. | Дата |
|-----------|------|----------|-------|------------|
| Разраб. | | | | 28.02.2016 |
| Пров. | | | | |
| Т. контр. | | | | |
| Н. контр. | | | | |
| Утв. | | | | |