

ГИДРОАККУМУЛЯТОР

Руководство по монтажу
и эксплуатации

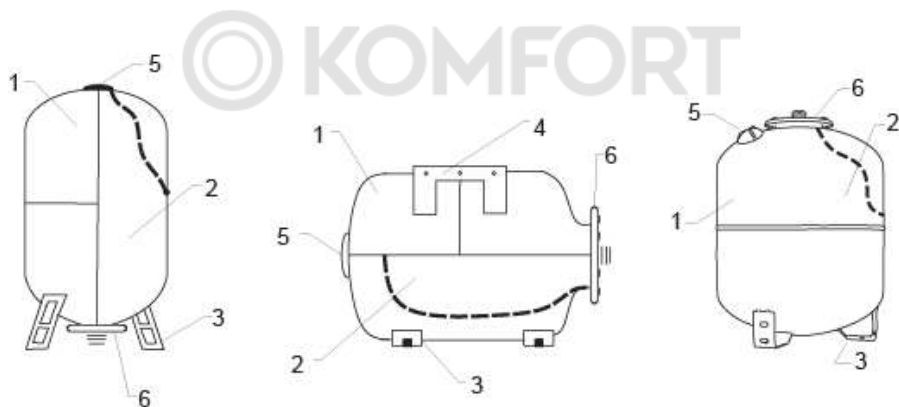
© KOMFORT

Данное руководство по эксплуатации содержит принципиальные указания, которые должны выполняться при монтаже, эксплуатации и техническом обслуживании. В целях избежания несчастных случаев и исключения поломок необходимо внимательно ознакомиться с данным руководством перед началом эксплуатации изделия.

Назначение и описание

Гидроаккумулятор предназначен для поддержания и плавного изменения давления жидкости в системе водоснабжения, он обеспечивает защиту системы от гидроударов, ограничивает количество включений насоса, при отключении электроэнергии накапливает и выдает

внешней поверхностью мембраны и внутренней поверхностью емкости под давлением закачан воздух. Со стороны воздушной камеры на корпусе бака расположен пневмоклапан (5), предназначенный для регулировки давления воздуха.



под давлением некоторый запас воды. При использовании совместно с реле давления, позволяет создать автоматическую станцию на базе погружного или поверхностного насоса.

Гидроаккумулятор состоит из стальной емкости (бака) – (1), внутри которой находится резиновая мембрана (2). Внутренняя полость мембраны соединена с напорной магистралью через фланец (6), а в полость между

В момент начала расхода воды, вода вытесняется из гидроаккумулятора под действием давления воздуха, до момента включения насоса, компенсирующего падение давления. Гидроаккумуляторы выпускаются двух типов – горизонтальные и вертикальные.

Горизонтальные гидроаккумуляторы оснащены площадкой для крепления насоса (4).

На гидроаккумуляторах, емкостью 24 л и выше имеются опорные ножки

(3), а баки, емкостью 150, 200, 300 и 500 л оснащены манометром, для контроля давления воздуха. Буква S в названии модели гидроаккумулятора обозначает, что его корпус выполнен из нержавеющей стали. Баки вертикального типа выпускаются с верхним и с нижним расположением присоединительного фланца. На корпусе гидроаккумулятора расположена идентификационная табличка, на которой указаны следующие данные:
 Модель, серийный номер (первые четыре цифры серийного номера обозначают дату изготовления в формате ММГГ).

2. Запрещается вносить какие-либо изменения в конструкцию гидроаккумулятора при монтаже и последующей эксплуатации.

3. Перед демонтажом частей гидроаккумулятора, находящихся под давлением, его необходимо отключить от системы, слить воду и сбросить давление воздуха до атмосферного.

Технические характеристики

Рабочий диапазон температур воды - 0°C...+90°C.

Максимальное давление – 6 бар.

Давление сжатого воздуха в воздушной камере – 1,5 бар.

Материал мембраны – EPDM.

Материал бака – сталь, либо нержавеющая сталь.

Материал фланца – сталь, либо нержавеющая сталь

Меры безопасности

1. Строго запрещается превышать максимально допустимое давление в воздушной и водяной камерах гидроаккумулятора.

Тип	Емкость, л	Диаметр, d (мм)	Высота/Длина, H (мм)	Размер присоединительного патрубков, (дюйм)
V2 вертикальный	2	120	185	1
V5 вертикальный	5	152	290	1
V8 вертикальный	8	202	310	1
V12 вертикальный	12	260	290	1
V19 вертикальный	19	265	395	1
H24 горизонтальный	24	265	440	1
V50 вертикальный ниж.подкл.	50	333	760	1
V50 вертикальный верх.подкл.	50	375	560	1
H50 горизонтальный	50	350	540	1
V80 вертикальный ниж.подкл.	80	380	820	1
V80 вертикальный верх.подкл.	80	375	720	1
H80 горизонтальный	80	380	680	1
V100 вертикальный ниж.подкл.	100	440	840	1
V100 вертикальный верх.подкл.	100	440	730	1
H100 горизонтальный	100	440	690	1
V150 вертикальный	150	500	1080	1½
V200 вертикальный	200	580	1080	1½
V300 вертикальный	300	650	1100	1½
V500 вертикальный	500	670	1820	1½

Монтаж и ввод в эксплуатацию

Монтаж гидроаккумулятора следует производить только после окончания всех сварочных работ и удаления механических примесей из системы. Гидроаккумулятор должен быть смонтирован в доступном для обслуживания месте.

На заводе-изготовителе в полость гидроаккумулятора закачивается воздух под давлением около 1,5 бар. Перед началом установки гидроаккумулятора в систему водоснабжения, необходимо проверить давление воздуха. При необходимости величину давления воздуха можно скорректировать в соответствии с параметрами конкретной системы водоснабжения. Давление воздуха должно быть на 10% меньше, чем давление включения насоса (нижний порог срабатывания реле давления).

Регулировка давления воздуха осуществляется при помощи ниппеля (5), установленного на корпусе бака, путем подкачки или выпуска воздуха при отсутствии воды в гидроаккумуляторе. Для подкачки воздуха используйте компрессор, либо автомобильный насос. Внимание! Работоспособность гидроаккумулятора, состояние мембраны зависят от параметров настройки реле давления и давления воздуха. Использование гидроаккумулятора не по назначению, самостоятельное изменение порогов срабатывания реле давления и других параметров, а также утечка воздуха из бака могут привести к разрыву мембраны. Регулировать

параметры системы водоснабжения должны только специалисты, имеющие соответствующую квалификацию. Не допускается эксплуатация гидроаккумулятора при отрицательных температурах окружающей среды.

Техническое обслуживание

1. Не реже одного раза в месяц необходимо проверять гидроаккумулятор на наличие следов коррозии на корпусе. При обнаружении очагов коррозии, необходимо выявить причину их возникновения и устранить.
2. Не реже одного раза в месяц необходимо проверять давление воздуха в гидроаккумуляторе при помощи автомобильного насоса с манометром, подключив его к пневмоклапану (5).
Внимание! При этом необходимо отключить насос от электросети и слить воду из напорной магистрали и гидроаккумулятора.

Правила хранения и транспортировки

Если гидроаккумулятор был в эксплуатации, то перед длительным хранением следует полностью слить из него воду и просушить. Хранить гидроаккумулятор следует при температуре от +1 до +35°C. Транспортировка гидроаккумуляторов, упакованных в тару, осуществляется крытым транспортом любого вида, обеспечивающим их сохранность, в соответствии с правилами перевозок грузов, действующими на данном виде транспорта.

Утилизация

По окончании срока эксплуатации утилизация гидроаккумулятора производится потребителем по своему усмотрению. Рекомендуется сдать это изделие в пункт приема цветных металлов. Другие возможные способы утилизации данного оборудования необходимо узнать у местных коммунальных служб. Упаковка изделия выполнена из картона и может быть повторно переработана.

Возможные неисправности и способы их устранения

<i>Неисправность</i>	<i>Возможная причина</i>	<i>Способ устранения</i>
Давление воздуха в гидроаккумуляторе падает	- дефект воздушного ниппеля	- замените ниппель или обратитесь в сервисный центр
	- нарушена герметичность корпуса гидроаккумулятора	- обратитесь в сервисный центр
	- не герметичен фланец	- усильте затяжку болтов на фланце гидроаккумулятора
При стравливании воздуха из воздушного ниппеля появляется вода	- повреждена мембрана	- замените мембрану или обратитесь в сервисный центр

Гарантийные обязательства

Изготовитель несет гарантийные обязательства в течение 24 (двадцати четырех) месяцев от даты продажи гидроаккумулятора через розничную торговую сеть. Срок службы изделия составляет 5 (пять) лет с момента начала эксплуатации. В течение гарантийного срока изготовитель бесплатно устраняет дефекты, возникшие по вине производителя, или производит обмен изделия, при условии соблюдения потребителем правил эксплуатации. Гарантия не предусматривает возмещения материального ущерба или травм, возникших в результате неправильного монтажа и эксплуатации.

ВНИМАНИЕ! Гарантийные обязательства не распространяются:

- на неисправности, возникшие в результате несоблюдения потребителем требований настоящего руководства по монтажу и эксплуатации, неправильного гидравлического и механического монтажа и подключения;
- на механические повреждения, вызванные внешним ударным воздействием, небрежным обращением, либо воздействием отрицательных температур окружающей среды;
- на гидроаккумулятор, подвергшийся самостоятельной разборке, ремонту или модификации.