



## Газовый отопительный котел КОВ-Г-68

Котел отопительный водогрейный газовый КОВ-Г-68 «КОМФОРТ» предназначен для отопления жилых и служебных помещений площадью до 610м<sup>2</sup>.

Котел может устанавливаться как в открытой отопительной системе (с естественной циркуляцией теплоносителя), так и в закрытой (с принудительной циркуляцией теплоносителя и расширительным баком мембранного типа). Теплоносителем в системе отопления является вода.



- ❖ теплообменник из высококачественного чугуна обеспечивает долговечную и надежную работу котла;
- ❖ потребитель получает полную энергонезависимость;
- ❖ возможность подключения внешнего накопителя (бойлера) для обеспечения горячей водой
- ❖ надежный блок автоматики «Honeywell»

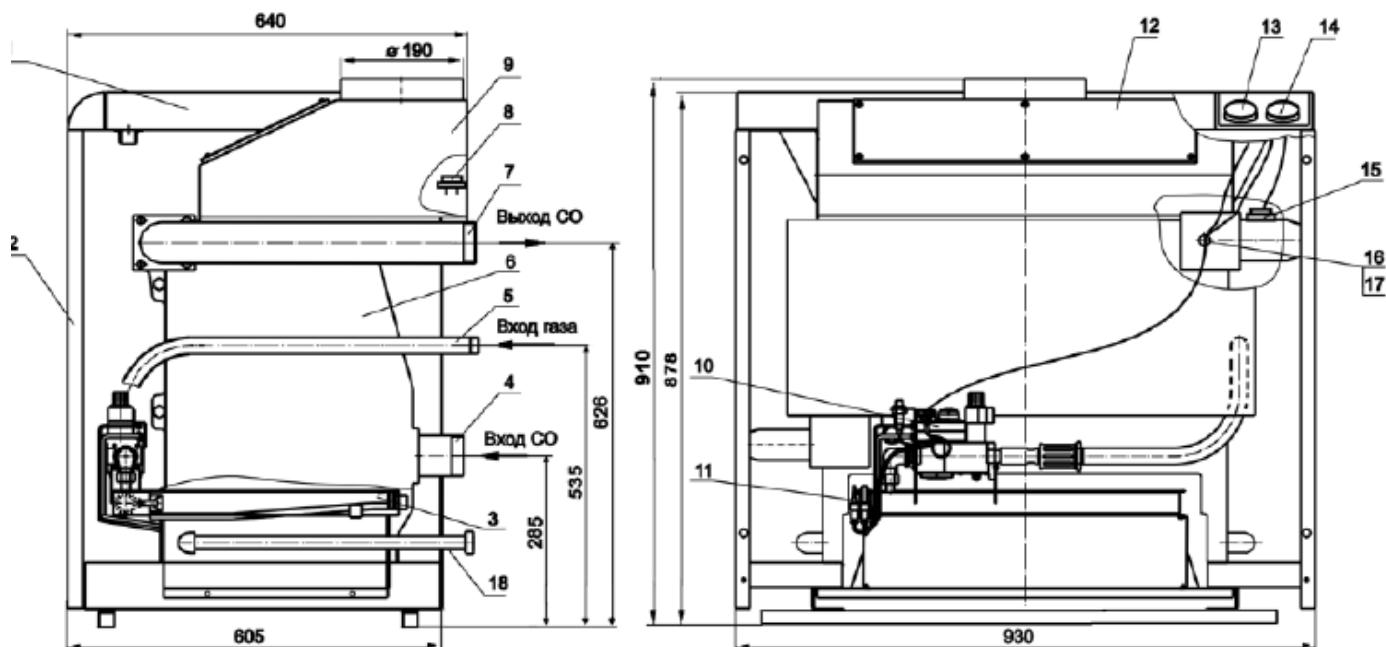


Рис.1 Котел отопительный водогрейный КОВ-Г-68 Комфорт

- |                              |                                      |
|------------------------------|--------------------------------------|
| 1. Крышка;                   | 10. Блок управления;                 |
| 2. Панель передняя;          | 11. Устройство запальное;            |
| 3. Горелка;                  | 12. Лючок;                           |
| 4. Труба подвода воды из CO; | 13. Термометр;                       |
| 5. Газовая труба;            | 14. Ручка регулировочная термостата; |
| 6. Теплообменник;            | 15. Автоматика по перегреву;         |
| 7. Труба отвода воды в CO;   | 16. Термодатчик термостата;          |
| 8. Датчик тяги;              | 17. Термодатчик термометра;          |
| 9. Дымосборник;              | 18. Труба слива.                     |

## ТЕХНИЧЕСКИЕ ХАРАКТЕРИСТИКИ

ХАРАКТЕРИСТИКА	МОДЕЛЬ КОТЛА
	КОВ-Г-68
Топливо	природный газ по ГОСТ 5542-87
Тепловая мощность горелки, кВт	68
Отапливаемая площадь, кв.м.	до 610
Давление природного газа, ном / min / max, Па	1274 / 635 / 1764
Расход природного газа, куб.м/ч	7,4
Давление воды в системе отопления, кПа	300
КПД при отоплении %, не менее	92
Наружный диаметр газоотвода, мм	190
Присоединительные размеры: - подачи газа / системы отопления	G <sub>3/4</sub> / G2
Габаритные размеры, ВхШхГ, мм	910x930x640
Масса котла (без упаковки), кг	330