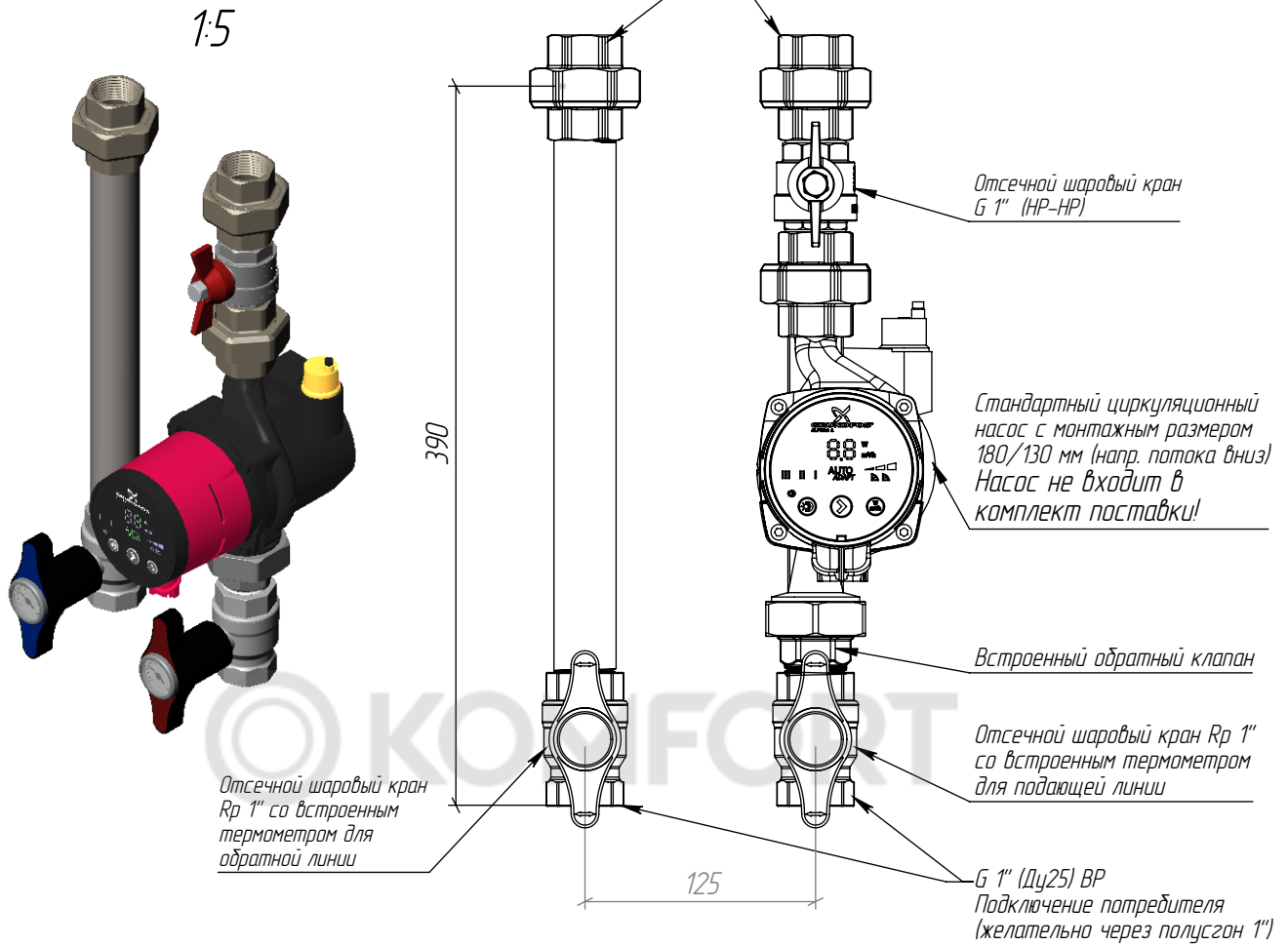


NGSS-25.02

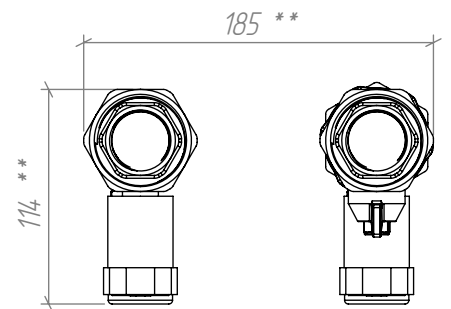
Перв. примен.

Справ. №



ПРЕИМУЩЕСТВА:

- 1) **КОМПАКТНОСТЬ**
Высота насосной группы вместе с разъемным соединением менее 390 мм!
- 2) **УДОБСТВО МОНТАЖА И ОБСЛУЖИВАНИЯ**
Все элементы выполнены на быстросъемных соединениях с плоским уплотнением, что позволяет производить быстрый монтаж/демонтаж без разведения трубопроводов.
- 3) **УНИФИКАЦИЯ И РЕМОНТОПРИГОДНОСТЬ**
 - Применение любого насоса с монтажным размером 180 мм!
 - Адаптированы для любых коллекторов с межосевым расстоянием 125 мм и присоединением G 1" либо под накидную гайку G 1 1/2";
- 4) **ПОЛНЫЙ КОМПЛЕКТ ПОСТАВКИ**
В комплектацию насосной группы входят все необходимые компоненты: отсечные краны, термометры, обратный клапан и даже насосные гайки, нужен только насос!



** Размеры насосной группы указаны без циркуляционного насоса

Подп. и дата

Инв. № дудл.

Взам. инв. №

Подп. и дата

Инв. № подл.

NGSS-25.02

Насосная группа из нерж. стали прямая

Лит.	Масса	Масштаб
	4.55	1:4
Лист 2		Листов 6

GIDRUSS.ru