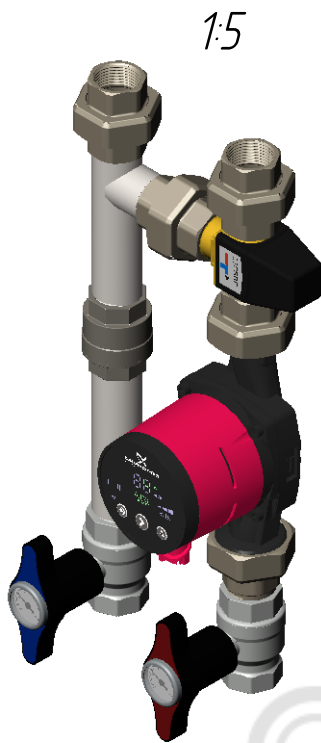


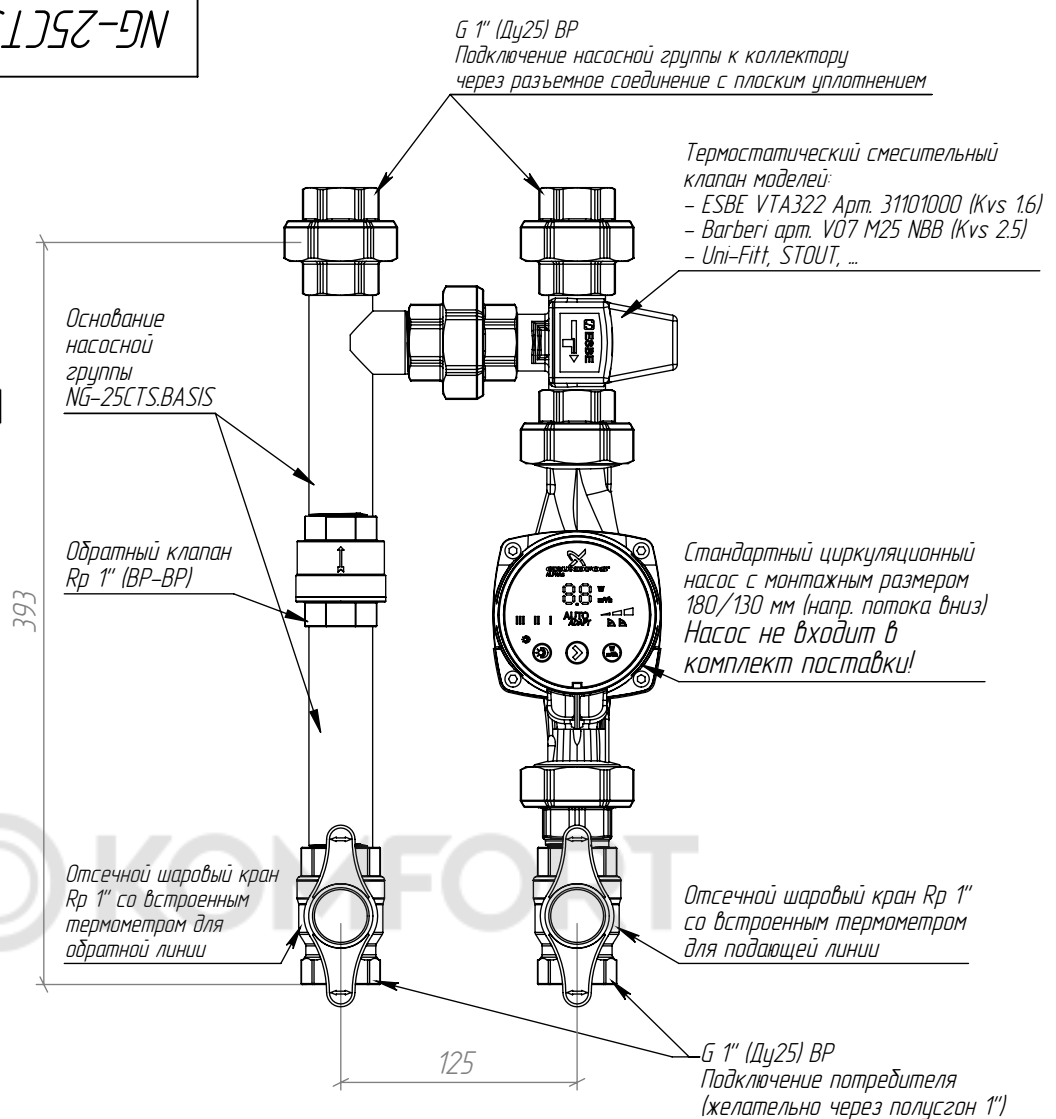
NG-25CTS.01

Перв. примен.

Справ. №

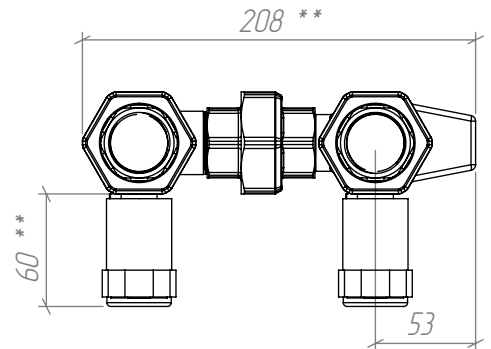


1:5



**ПРЕИМУЩЕСТВА:**

- 1) КОМПАКТНОСТЬ  
 Высота насосной группы вместе с разъемным соединением менее 400 мм!
- 2) УДОБСТВО МОНТАЖА И ОБСЛУЖИВАНИЯ  
 Все элементы выполнены на быстросъемных соединениях с плоским уплотнением, что позволяет производить быстрый монтаж/демонтаж без разведения трубопроводов.
- 3) УНИФИКАЦИЯ И РЕМОНТОПРИГОДНОСТЬ  
 - Применение термостатических смесителей ESBE, Barberi (Kvs 1.6-2.5)  
 - Применение любого насоса с монтажным размером 130/180 мм!  
 - Адаптированы для любых коллекторов с межосевым расстоянием 125 мм и присоединением G 1" либо под накидную гайку G 1 1/2";
- 4) УДОБНЫЕ КОМПЛЕКТЫ ПОСТАВКИ  
 - В полной комплектации насосной группы входят все необходимые компоненты: отсечные краны, термометры, обратный клапан, смеситель и даже насосные гайки, нужен только насос!  
 - Для самостоятельной комплектации возможна поставка только оснований NG-25C.BASIS (тройник+сгон), NG-25.BASIS (2 сгона)



\*\* Размеры указаны без насоса для комплектации с термостатическим смесителем ESBE VTA 322

Подп. и дата

Инв. № дудл.

Взам. инв. №

Подп. и дата

Инв. № подл.

Изм.	Лист	№ докум.	Подп.	Дата
Разраб.				12.03.2017
Пров.				
Т. контр.				
Н. контр.				
Утв.				

NG-25CTS.01

Насосная группа с термостатическим смесителем

Лит.	Масса	Масштаб
	8.63	1:4
Лист 1		Листов 4

GIDRUSS.ru