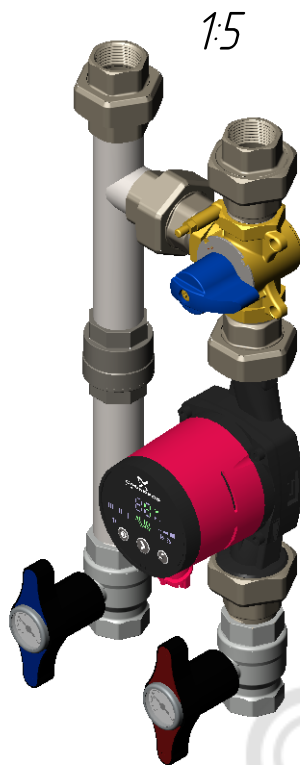


NG-25C.02

Перв. примен.

Справ. №



1:5

429

Основание насосной группы NG-25C.BASIS

Обратный клапан VALTEC VT.161.N.06 или аналог

Отсечной шаровый кран Rp 1" со встроенным термометром для обратной линии

G 1" (Dy25) ВР
Подключение насосной группы к коллектору через разъемное соединение с плоским уплотнением

Смеситель ротационный моделей:
- ESBE VRG131 Арт. 11601000 (Kvs 6.3)
- ESBE VRG131 Арт. 11601100 (Kvs 10)
- VALTEC арт. VT.MIX03.G.06 (Kvs 11,6)
- Barberi арт. 4.6002500ME (Kvs 12)
- Barberi арт. 4.6002500MD (Kvs 8)

Стандартный циркуляционный насос с монтажным размером 180 мм (направл. потока вниз)
Насос не входит в комплект поставки!

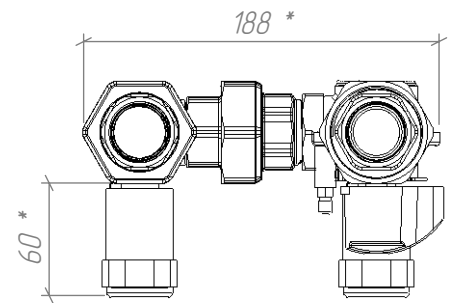
Отсечной шаровый кран Rp 1" со встроенным термометром для подающей линии

125

G 1" (Dy25) ВР
Подключение потребителя (желательно через полусган 1")

ПРЕИМУЩЕСТВА:

- 1) КОМПАКТНОСТЬ
Высота насосной группы вместе с разъемным соединением менее 430 мм!
- 2) УДОБСТВО МОНТАЖА И ОБСЛУЖИВАНИЯ
Все элементы выполнены на быстроразъемных соединениях с плоским уплотнением, что позволяет производить быстрый монтаж/демонтаж без разведения трубопроводов.
- 3) УНИФИКАЦИЯ И РЕМОНТОПРИГОДНОСТЬ
- Применение любого насоса с монтажным размером 180 мм!
- Применение самых ходовых смесителей ESBE, Valtec, Barberi (Kv 6.3-12)
- Адаптированы для любых коллекторов с межосевым расстоянием 125 мм и присоединением G 1" либо под накидную гайку G 1 1/2";
- 4) УДОБНЫЕ КОМПЛЕКТЫ ПОСТАВКИ
- В полной комплектации насосной группы входят все необходимые компоненты: отсечные краны, термометры, обратный клапан, смеситель и даже насосные гайки, нужен только насос!
- Для самостоятельной комплектации возможна поставка только основания NG-25C.BASIS



* Размеры указаны без насоса для комплектации с термостатическим смесителем VALTEC VT.MIX

Подп. и дата

Инв. № дудл.

Взам. инв. №

Подп. и дата

Инв. № подл.

NG-25C.02

Насосная группа с поворотным смесителем под сервопривод

Лит.	Масса	Масштаб
	9.11	1:4
Лист 1		Листов 2

GIDRUSS.ru