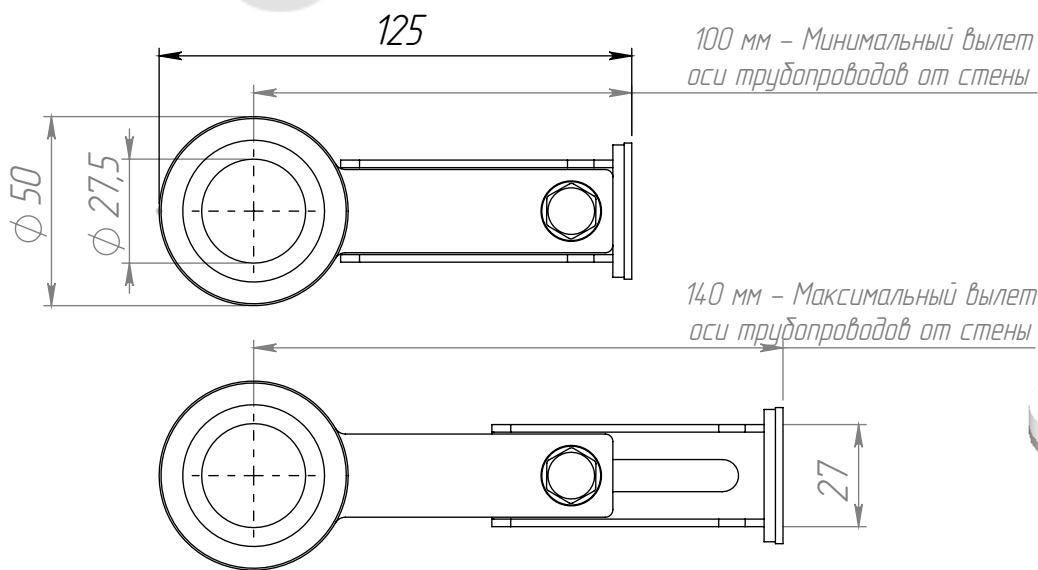
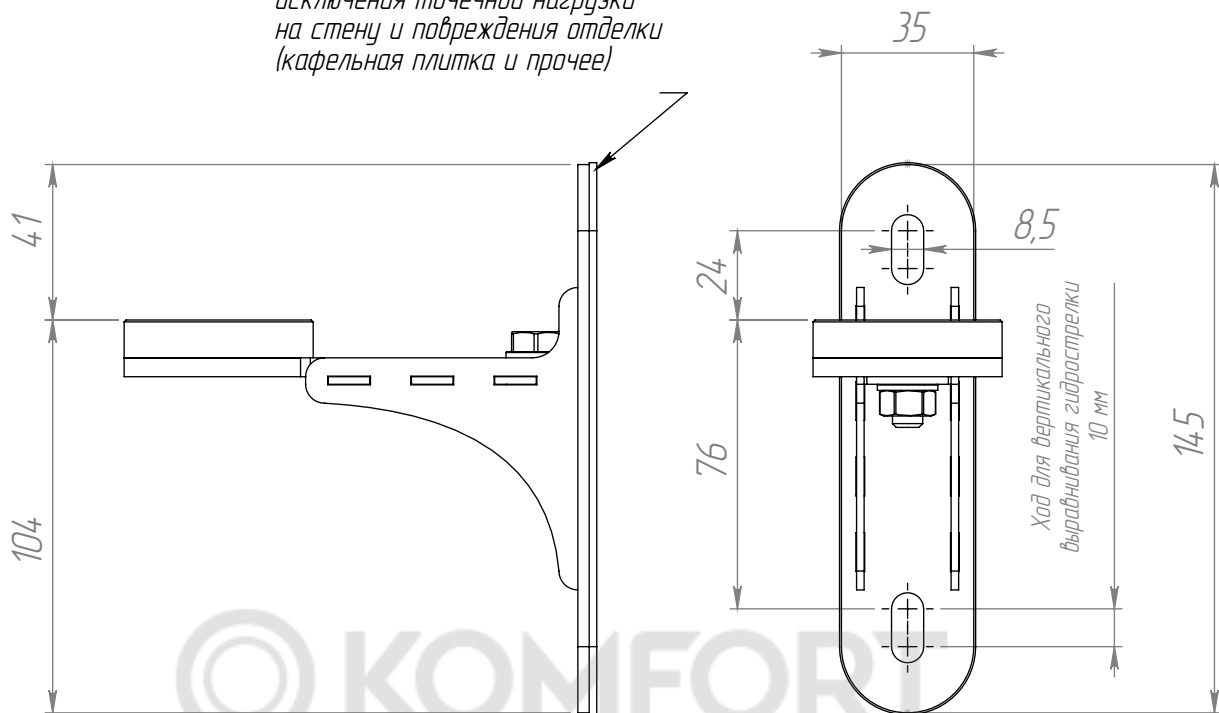


K.TGR.00

Пробковая прокладка S=2 мм для исключения точечной нагрузки на стену и повреждения отделки (кафельная плитка и прочее)



1:3



Данный кронштейн (в к-те 2 шт.) применяется для настенного монтажа следующих изделий GIDRUSS:  
 - гидравлических разделителей GR-40, GR-60, GR-100  
 - всей линейки термогидравлических разделителей TGR-40, TGR-60  
 - прочих специальных коллекторов и гидрострелок вертикального исполнения

K.TGR.00

Кронштейн в сборе

Лит.	Масса	Масштаб
	0.31	1:2
Лист 2		Листов 5

GIDRUSS.ru

Перв. примен.

Справ. №

Подп. и дата

Инв. № дудл.

Взам. инв. №

Подп. и дата

Инв. № подл.

Изм	Лист	№ докум.	Подп.	Дата
Разраб.				27.10.2015
Пров.				
Т. контр.				
Н. контр.				
Утв.				