



ТЕХНИЧЕСКИЙ КАТАЛОГ

ФИТИНГИ ДЛЯ МЕТАЛЛОПЛАСТИКОВЫХ,
РЕХ И ПОЛИБУТИЛЕНОВЫХ ТРУБ

© KOMFORT

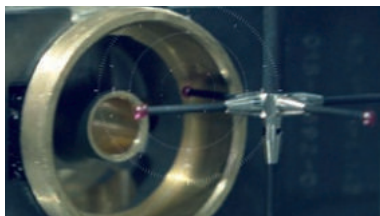
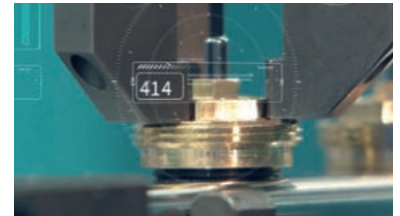
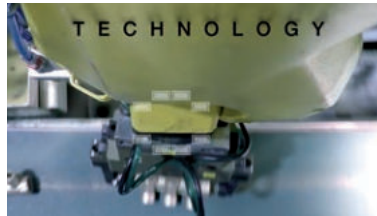


> ПРЕДПРИЯТИЕ

Компания ITAP SpA была основана в г. Лумеццане (Брешиа) в 1972 году и в настоящее время является лидирующим производителем кранов, фитингов и распределительных коллекторов для систем водоснабжения и отопления.

Благодаря полностью автоматизированному производству, располагающему 85 автоматизированных станков и 55 сборочными линиями, Компания может выпускать по 400.000 изделий в день.

Стремление к новшествам и соблюдение технических нормативов подтверждено сертификатом ISO 9001. Ориентация на качество всегда считалась решающим фактором для достижения значительных коммерческих результатов: сегодня ITAP с гордостью предлагает товары, сертифицированные многочисленными организациями во всем мире.



> Изделия ITAP получили сертификацию более чем 30 сертификационных организаций во всем мире.





ФИТИНГИ ДЛЯ МЕТАЛЛОПЛАСТИКОВЫХ, РЕХ И ПОЛИБУТИЛЕНОВЫХ ТРУБ

510 MULTI-FIT® соединение прямое ВР

Доступные размеры с гайкой 1/2"

Доступные размеры с гайкой 3/4" ЕВРОКОНУС

Доступные размеры с гайкой 1"



510 Доступные размеры с гайкой 1/2"

| РАЗМЕР | КОД ИТАР | УПАКОВКА |
|---------|--------------|----------|
| 14x2 | 510001214200 | 20/360 |
| 16x2 | 510001216200 | 20/360 |
| 16x2,25 | 510001216225 | 20/360 |
| 18x2 | 510001218200 | 15/270 |
| 20x2 | 510001220200 | 15/270 |
| 20x2,25 | 510001220225 | 15/270 |
| 20x2,5 | 510001220250 | 15/270 |

510 Доступные размеры с гайкой 3/4" ЕВРОКОНУС

| РАЗМЕР | КОД ИТАР | УПАКОВКА |
|---------|--------------|----------|
| 16x2 | 510003416200 | 20/160 |
| 18x2 | 510003418200 | 15/195 |
| 20x2 | 510003420200 | 15/195 |
| 20x2,25 | 510003420225 | 15/195 |
| 25x2,5 | 510003425250 | 10/130 |
| 26x3 | 510003426300 | 10/130 |

510 Доступные размеры с гайкой 1"

| РАЗМЕР | КОД ИТАР | УПАКОВКА |
|--------|--------------|----------|
| 25x2,5 | 510010025250 | 10/190 |
| 26x3 | 510010026300 | 10/190 |
| 32x3 | 510010032300 | 10/130 |

КАЧЕСТВО



ОПИСАНИЕ

Патентованное

Гайка из никелированной латуни.

Латунный хвостовик.

Максимальное рабочее давление: 20 bar.

Резьбы: ISO228 (эквивалентно DIN EN ISO 228 и BS EN ISO 228).

Минимальная и максимальная рабочие температуры: -20°C, 110°C.

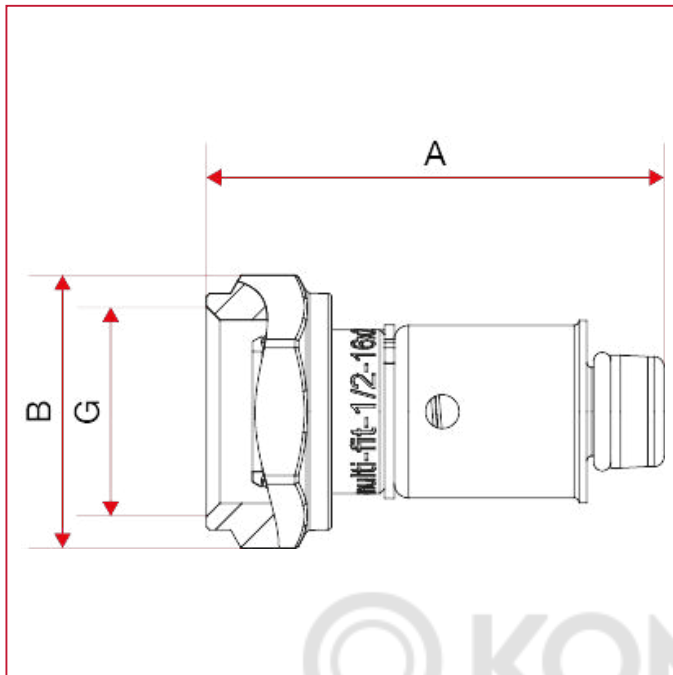
Поставляется с уплотнительными кольцами для конических посадочных мест и прокладками для плоских посадочных мест.

Фитинг, сертифицированный KIWA, только с уплотнительным кольцом для конических седел



ФИТИНГИ ДЛЯ МЕТАЛЛОПЛАСТИКОВЫХ, РЕХ И ПОЛИБУТИЛЕНОВЫХ ТРУБ

ГАБАРИТНЫЕ РАЗМЕРЫ



510 Доступные размеры с гайкой 1/2"

| | 14x2 | 16x2 | 16x2,25 | 18x2 | 20x2 | 20x2,25 | 20x2,5 |
|------------|------|------|---------|------|------|---------|--------|
| A | 28,3 | 28,3 | 28,3 | 28,3 | 28,3 | 28,3 | 28,3 |
| B | 46 | 47,5 | 47,5 | 46 | 46 | 46 | 46 |
| G | 1/2" | 1/2" | 1/2" | 1/2" | 1/2" | 1/2" | 1/2" |
| Kg/cm2 bar | 20 | 20 | 20 | 20 | 20 | 20 | 20 |
| LBS - psi | 290 | 290 | 290 | 290 | 290 | 290 | 290 |

510 Доступные размеры с гайкой 3/4" ЕВРОКОНУС

| | 16x2 | 18x2 | 20x2 | 20x2,25 | 25x2,5 | 26x3 |
|------------|------|------|------|---------|--------|------|
| A | 33 | 33 | 33 | 33 | 33 | 33 |
| B | 48,5 | 47 | 47 | 47 | 52 | 52 |
| G | 3/4" | 3/4" | 3/4" | 3/4" | 3/4" | 3/4" |
| Kg/cm2 bar | 20 | 20 | 20 | 20 | 20 | 20 |
| LBS - psi | 290 | 290 | 290 | 290 | 290 | 290 |

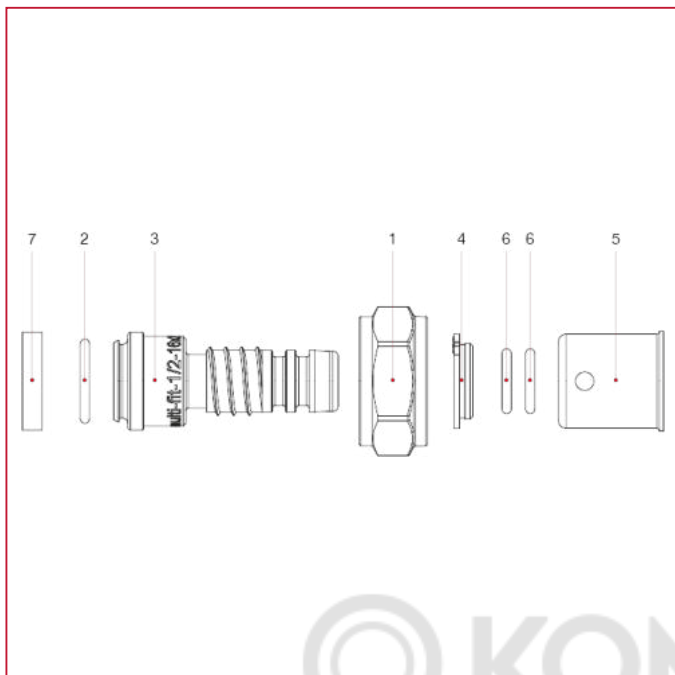
510 Доступные размеры с гайкой 1"

| | 25x2,5 | 26x3 | 32x3 |
|------------|--------|------|------|
| A | 40,5 | 40,5 | 40,5 |
| B | 58,5 | 58,5 | 63 |
| G | 1" | 1" | 1" |
| Kg/cm2 bar | 20 | 20 | 20 |
| LBS - psi | 290 | 290 | 290 |



ФИТИНГИ ДЛЯ МЕТАЛЛОПЛАСТИКОВЫХ, РЕХ И ПОЛИБУТИЛЕНОВЫХ ТРУБ

МАТЕРИАЛЫ



| N. | ОПИСАНИЕ | КО Л. | МАТЕРИАЛ |
|----|--------------------------|-------|------------------------------|
| 1 | Гайка | 1 | Никелированная латунь CW617N |
| 2 | Уплотнительное кольцо | 1 | СКЭПТ |
| 3 | Хвостовик | 1 | Латунь PTL CW617N |
| 4 | Кольцо | 1 | Нейлон |
| 5 | Наружная втулка | 1 | Нержавеющая сталь AISI 304 |
| 6 | Уплотнительное кольцо | 1 | СКЭПТ |
| 7 | Уплотнительная прокладка | 1 | БНК |

© KOMFORT



ФИТИНГИ ДЛЯ МЕТАЛЛОПЛАСТИКОВЫХ, РЕХ И ПОЛИБУТИЛЕНОВЫХ ТРУБ

ИНСТРУКЦИИ

multi.fit®

УСТАНОВКА В 4 ШАГА

1. Отрежьте трубу труборезом.
2. Удалите заусенцы с внутренней стороны трубы.
3. Выполните установку фитинга в трубе.
4. Когда резьбовая часть фитинга достигнет трубы, необходимо будет вкрутить его так, чтобы резьба полностью не вошла в трубу.

Соединение будет **НАДЕЖНЫМ** и **ЛЕГКО РЕВЕРСИВНЫМ**.



ADVANTAGES:

- КАЛИБРОВКА НЕ ТРЕБУЕТСЯ
- СОВМЕСТИМО СО ВСЕМИ МАРКАМИ МНОГОСЛОЙНЫХ ТРУБ
- ВОЗМОЖНО ПОВТОРНОЕ ИСПОЛЬЗОВАНИЕ
- МОЖНО ИСПОЛЬЗОВАТЬ КАК В ОТОПИТЕЛЬНЫХ СИСТЕМАХ, ТАК И В СИСТЕМАХ ГВС
- МОЖНО УСТАНОВИТЬ ПРОСТЫМ ГАЕЧНЫМ КЛЮЧОМ БЕЗ ИСПОЛЬЗОВАНИЯ КАКОГО-ЛИБО ПРЕССА



Поставляется с уплотнительными кольцами для конических посадочных мест и прокладками для плоских посадочных мест.

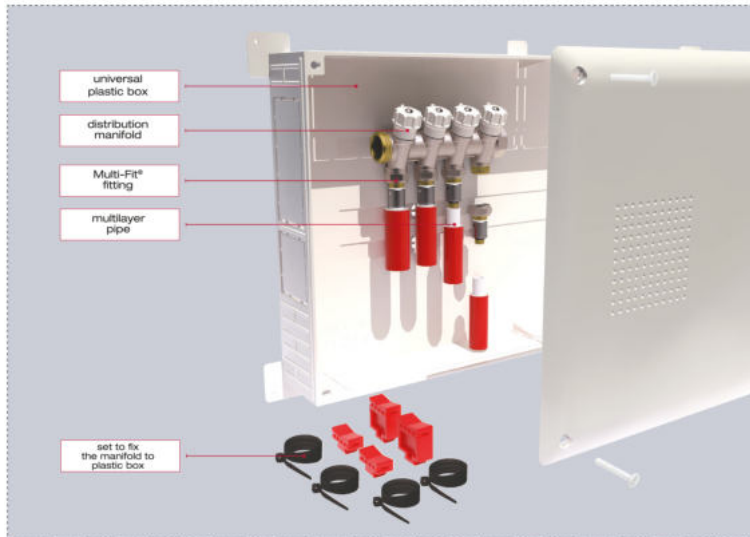
multi.fit®

СОЕДИНИТЕЛЬНАЯ СИСТЕМА ДЛЯ БЫТОВОЙ ВОДЫ

Система Multi-fit® дополняется установкой распределительного коллектора арт. 465 и встроенной кассеты арт. 499. Такая компоновка позволяет проектировщику и установщику работать в полной безопасности, а также гарантирует высокие стандарты качества системы.



ФИТИНГИ ДЛЯ МЕТАЛЛОПЛАСТИКОВЫХ, РЕХ И ПОЛИБУТИЛЕНОВЫХ ТРУБ



ПРЕИМУЩЕСТВА:

- ХВАТИТ СКРЫТЫХ Т-ОБРАЗНЫХ СОЕДИНЕНИЙ
- ХВАТИТ УТЕЧЕК ВОДЫ
- ДЕЙСТВИТЕЛЬНО ИСПОЛЬЗУЕТ ГИБКОСТЬ И СКОРОСТЬ УКЛАДКИ МНОГОСЛОЙНЫХ ТРУБ
- УВЕЛИЧИВАЕТ РАСХОД ВОДЫ
- УПРОЩАЕТ РЕМОНТ
- КАЖДЫЙ ПОТРЕБИТЕЛЬ ОТДЕЛЬНО ПОДКЛЮЧЕН К ОДНОМУ ИЗ ВЫХОДОВ КОЛЛЕКТОРА

ИСПОЛЬЗОВАНИЕ ФИТИНГОВ С МНОГОСЛОЙНЫМИ, ПОЛИЭТИЛЕНОВЫМИ С ПРОВОЛОЧНОЙ ОПЛЕТКОЙ И ПОЛИБУТИЛЕНОВЫМИ ТРУБАМИ



ФИТИНГИ ДЛЯ МЕТАЛЛОПЛАСТИКОВЫХ, РЕХ И ПОЛИБУТИЛЕНОВЫХ ТРУБ



885 DUAL DISTRIBUTION MANIFOLD.
1/2" male outlets, conical seat



850 DISTRIBUTION MANIFOLD
MADE OUT OF BRASS BAR.



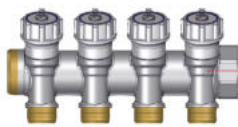
518 MALE/MALE ADAPTER



852 DISTRIBUTION MANIFOLD IN STAINLESS STEEL



518 MALE/MALE ADAPTER



465 DISTRIBUTION MANIFOLD WITH SHUT-OFF VALVES
1/2" male outlets, conical seat



455 DISTRIBUTION MANIFOLD
1/2" male outlets, conical seat



510 **multifit**



595M NUT AND ADAPTER



MULTILAYER PIPE



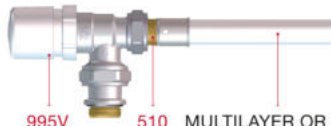
PEX PIPE



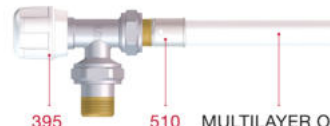
POLYBUTYLENE PIPE



MULTILAYER PIPE



995V 510 MULTILAYER OR PEX PIPE



395 510 MULTILAYER OR PEX PIPE



995V 595M MULTILAYER PIPE



395 595M MULTILAYER PIPE



ФИТИНГИ ДЛЯ МЕТАЛЛОПЛАСТИКОВЫХ, РЕХ И ПОЛИБУТИЛЕНОВЫХ ТРУБ

595M Прижимный разъем для многослойной трубы

Доступные размеры с гайкой 1/2"

Доступные размеры с гайкой 3/4" ЕВРОКОНУС



595M Доступные размеры с гайкой 1/2"

| РАЗМЕР | КОД ИТАР | УПАКОВКА |
|--------------|----------------|----------|
| 1/2"-14X2 | 595001214200M | 20/400 |
| 1/2"-16X2 | 595001216200MI | 20/400 |
| 1/2"-16X2,25 | 595001216225M | 20/300 |

595M Доступные размеры с гайкой 3/4" ЕВРОКОНУС

| РАЗМЕР | КОД ИТАР | УПАКОВКА |
|-----------|----------------|----------|
| 3/4"-16X2 | 595003416200MI | 20/400 |
| 3/4"-18X2 | 595003418200M | 20/300 |
| 3/4"-20X2 | 595003420200MI | 20/400 |

КАЧЕСТВО



ОПИСАНИЕ

Минимальная и максимальная рабочая температура: -20°C, 110°C.

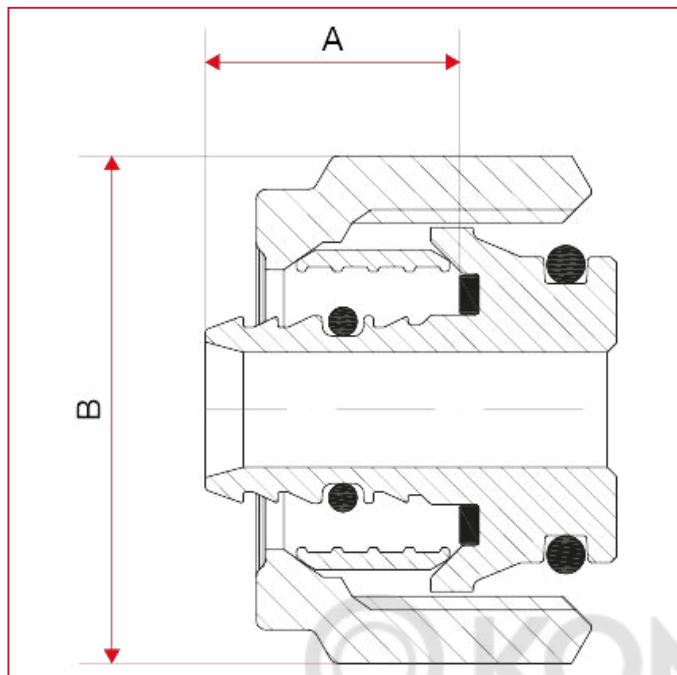
Максимальное рабочее давление: 10 bar.

Резьба 1/2" предназначена для конических посадочных мест с внутренним диаметром 16мм.



ФИТИНГИ ДЛЯ МЕТАЛЛОПЛАСТИКОВЫХ, РЕХ И ПОЛИБУТИЛЕНОВЫХ ТРУБ

ГАБАРИТНЫЕ РАЗМЕРЫ



595M Доступные размеры с гайкой 1/2"

| | 1/2"-14X 2 | 1/2"-16X 2 | 1/2"-16X 2,25 |
|---|---------------|---------------|------------------|
| A | 13,3 | 13 | 13 |
| B | Es, Ch, 24 | Es, Ch, 24 | Es, Ch, 24 |

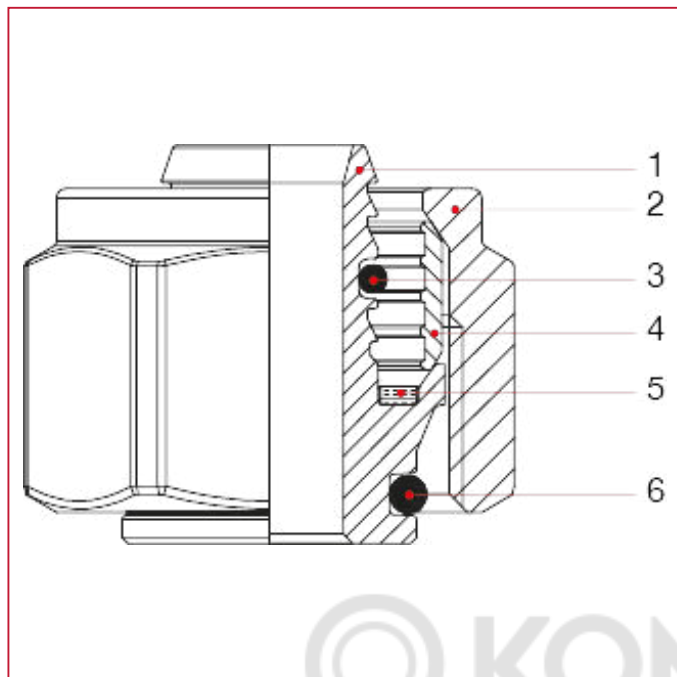
595M Доступные размеры с гайкой 3/4" ЕВРОКОНУС

| | 3/4"-16X 2 | 3/4"-18X 2 | 3/4"-20X 2 |
|---|---------------|---------------|---------------|
| A | 14 | 14 | 14 |
| B | Es, Ch, 26 | Es, Ch, 26 | Es, Ch, 26 |



ФИТИНГИ ДЛЯ МЕТАЛЛОПЛАСТИКОВЫХ, РЕХ И ПОЛИБУТИЛЕНОВЫХ ТРУБ

МАТЕРИАЛЫ

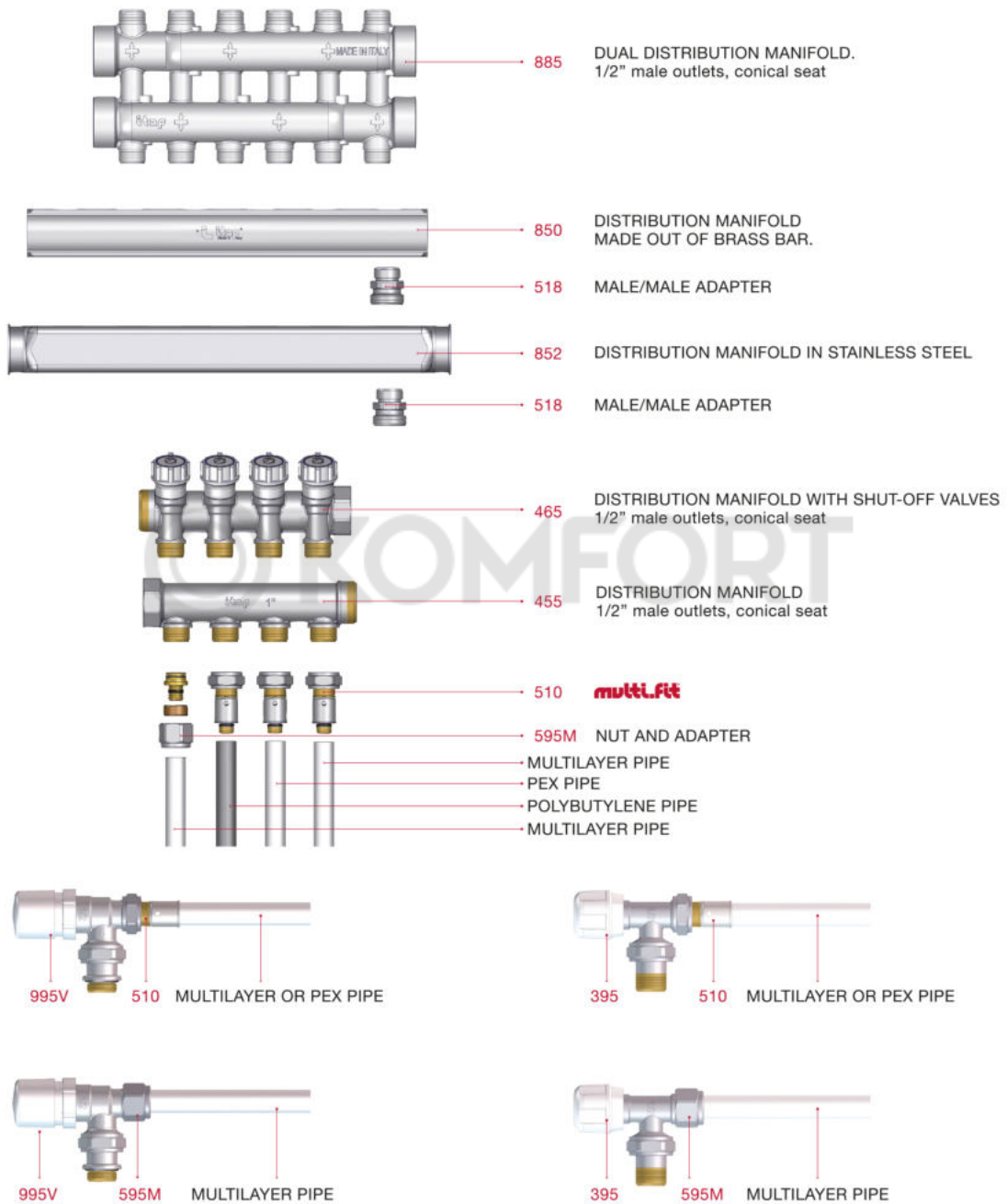


| N. | ОПИСАНИЕ | КО Л. | МАТЕРИАЛ |
|----|-----------------------|----------|------------------------------|
| 1 | Хвостовик | 1 | Латунь CW614N |
| 2 | Гайка | 1 | Никелированная латунь CW617N |
| 3 | Уплотнительное кольцо | 1 | СКЭПТ |
| 4 | Кольцо | 1 | Латунь CW614N |
| 5 | Распорка | 1 | Полиэтилен |
| 6 | Уплотнительное кольцо | 1 | СКЭПТ |



ФИТИНГИ ДЛЯ МЕТАЛЛОПЛАСТИКОВЫХ, РЕХ И ПОЛИБУТИЛЕНОВЫХ ТРУБ

ИСПОЛЬЗОВАНИЕ ФИТИНГОВ С МНОГОСЛОЙНЫМИ, ПОЛИЭТИЛЕНОВЫМИ С ПРОВОЛОЧНОЙ ОПЛЕТКОЙ И ПОЛИБУТИЛЕНОВЫМИ ТРУБАМИ





ФИТИНГИ ДЛЯ МЕТАЛЛОПЛАСТИКОВЫХ, РЕХ И ПОЛИБУТИЛЕНОВЫХ ТРУБ

595P Прижимный разъем для трубы РЕХ

Доступные размеры с гайкой 3/4" ЕВРОКОНУС



595P Доступные размеры с гайкой 3/4" ЕВРОКОНУС

| РАЗМЕР | КОД ИТАР | УПАКОВКА |
|---------------|---------------|----------|
| 3/4" - 16X1,5 | 595003416150P | 25/200 |
| 3/4" - 16X1,8 | 595003416180P | 25/200 |
| 3/4" - 16X2 | 595003416200P | 20/300 |
| 3/4"-17X2 | 595003417200P | 20/300 |
| 3/4" - 20X1,9 | 595003420190P | 25/200 |
| 3/4" - 20X2 | 595003420200P | 20/300 |

КАЧЕСТВО



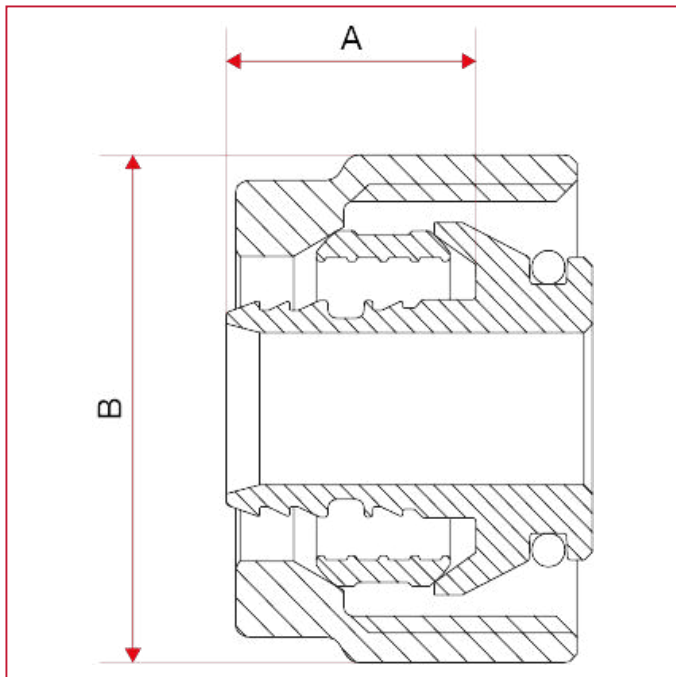
© KOMFORT

ОПИСАНИЕ

Минимальная и максимальная рабочая температура: -20°C, 110°C.

Максимальное рабочее давление: 10 bar.

ГАБАРИТНЫЕ РАЗМЕРЫ



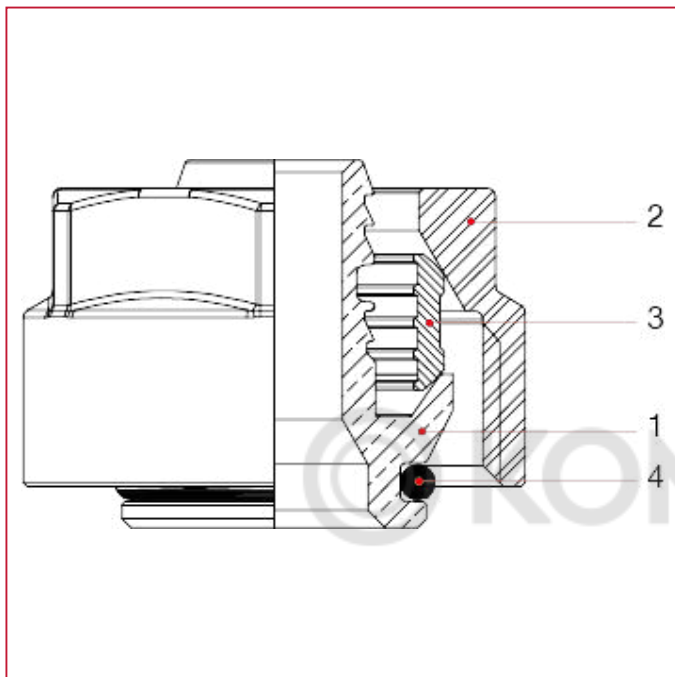


ФИТИНГИ ДЛЯ МЕТАЛЛОПЛАСТИКОВЫХ, РЕХ И ПОЛИБУТИЛЕНОВЫХ ТРУБ

595P Доступные размеры с гайкой 3/4" ЕВРОКОНУС

| | 3/4" - 16X1,5 | 3/4" - 16X1,8 | 3/4" - 16X2 | 3/4"-17X 2 | 3/4" - 20X1,9 | 3/4" - 20X2 |
|---|------------------|------------------|----------------|---------------|------------------|----------------|
| A | 15 | 17,5 | 15 | 15 | 16,7 | 15 |
| B | Es, Ch, 26 | Es, Ch, 30 | Es, Ch, 26 | Es, Ch, 26 | Es, Ch, 30 | Es, Ch, 26 |

МАТЕРИАЛЫ

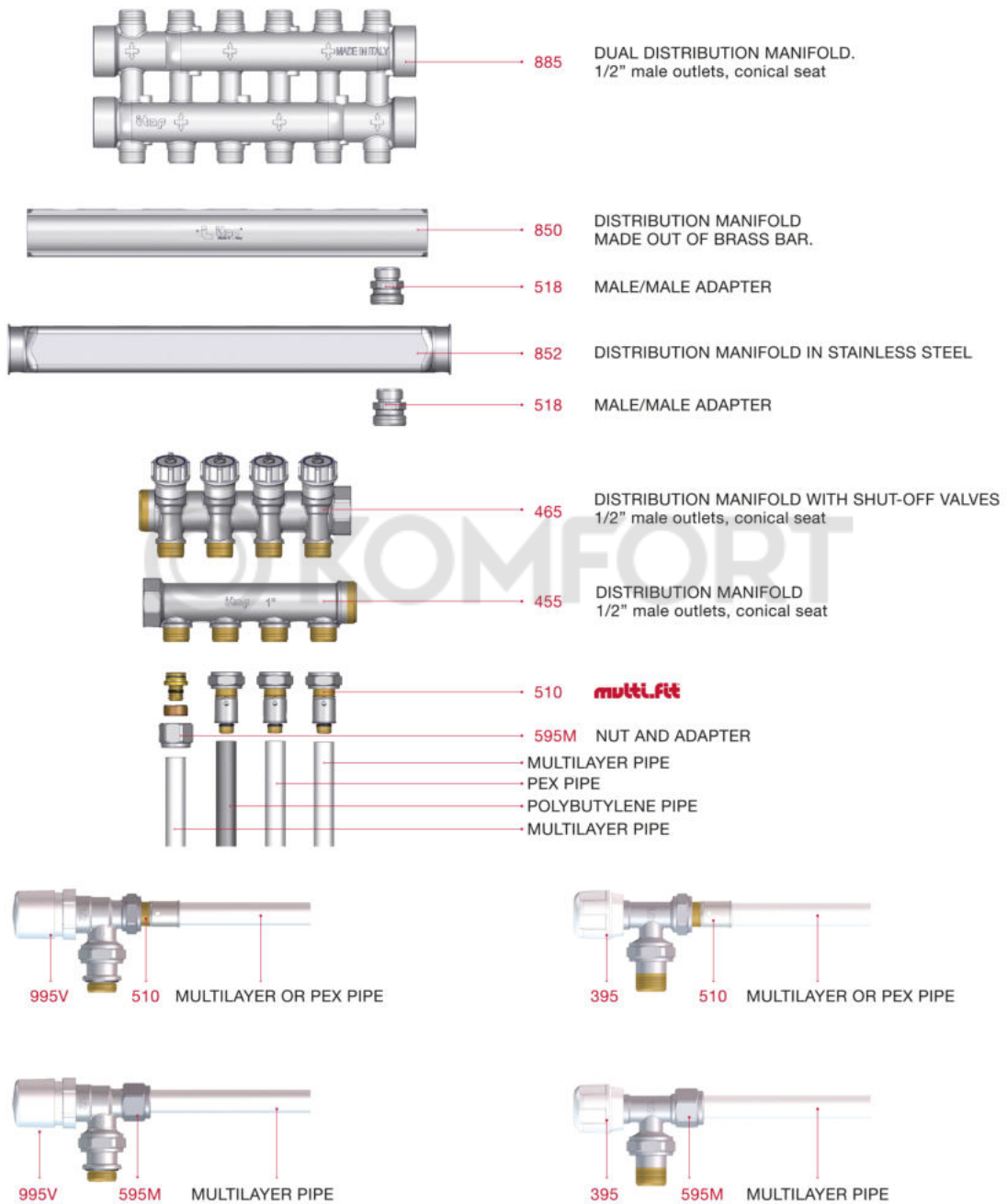


| N. | ОПИСАНИЕ | КО Л. | МАТЕРИАЛ |
|----|-----------------------|----------|------------------------------|
| 1 | Хвостовик | 1 | Латунь CW614N |
| 2 | Гайка | 1 | Никелированная латунь CW617N |
| 3 | Кольцо | 1 | Латунь CW614N |
| 4 | Уплотнительное кольцо | 1 | СКЭПТ |



ФИТИНГИ ДЛЯ МЕТАЛЛОПЛАСТИКОВЫХ, РЕХ И ПОЛИБУТИЛЕНОВЫХ ТРУБ

ИСПОЛЬЗОВАНИЕ ФИТИНГОВ С МНОГОСЛОЙНЫМИ, ПОЛИЭТИЛЕНОВЫМИ С ПРОВОЛОЧНОЙ ОПЛЕТКОЙ И ПОЛИБУТИЛЕНОВЫМИ ТРУБАМИ





ФИТИНГИ ДЛЯ МЕТАЛЛОПЛАСТИКОВЫХ, РЕХ И ПОЛИБУТИЛЕНОВЫХ ТРУБ

509 Соединение прямое ВР

Доступные размеры: 1/2"x1/2", 1/2"НРх3/4"ВР, 3/4"x3/4" евроконус.



509 Доступные размеры: 1/2"x1/2", 1/2"НРх3/4"ВР, 3/4"x3/4" евроконус.

| РАЗМЕР | КОД ИТАР | УПАКОВКА |
|-----------|------------|----------|
| 1/2"x1/2" | 5090012012 | 20/600 |
| 1/2"x3/4" | 5090012034 | 15/345 |
| 3/4"x3/4" | 5090034034 | 12/276 |

КАЧЕСТВО



KOMFORT

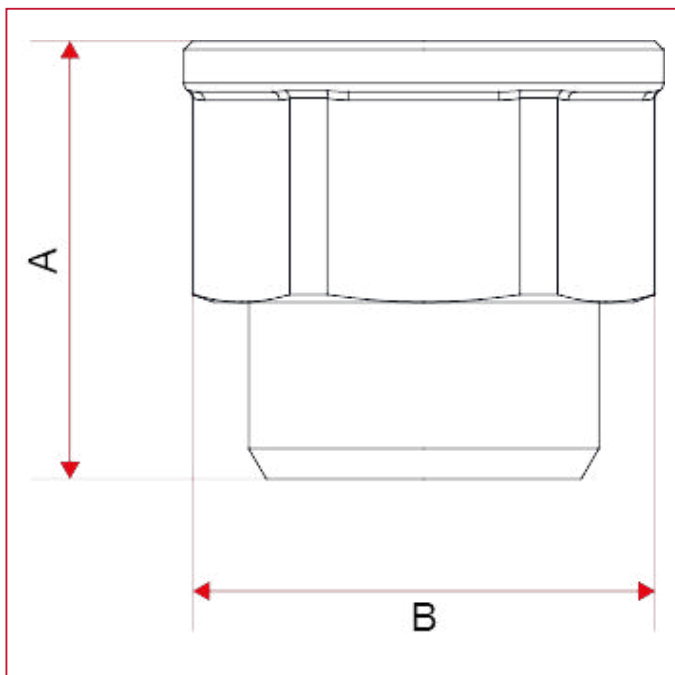
ОПИСАНИЕ

НР 1/2" снабжена конической посадкой, внутренний диаметр 16мм.

НР 3/4" евроконус.

Максимальное рабочее давление: 20 бар.

ГАБАРИТНЫЕ РАЗМЕРЫ



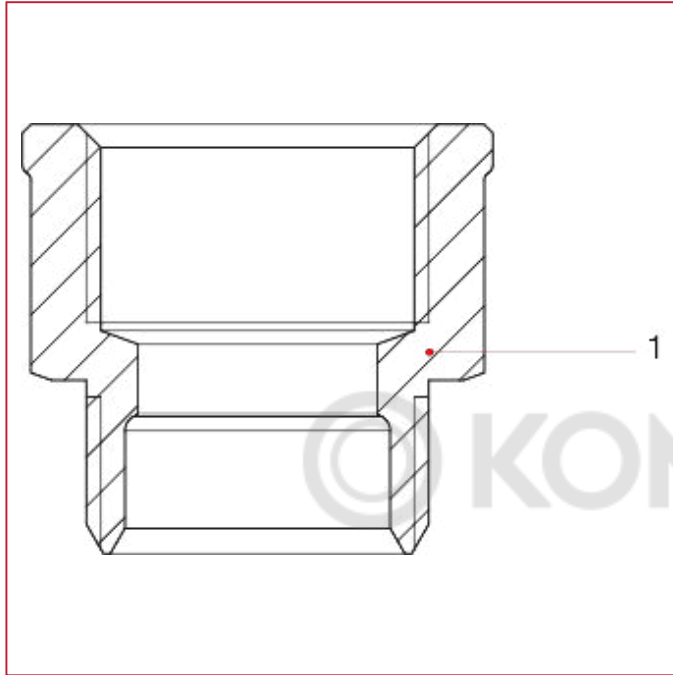


ФИТИНГИ ДЛЯ МЕТАЛЛОПЛАСТИКОВЫХ, РЕХ И ПОЛИБУТИЛЕНОВЫХ ТРУБ

509 Доступные размеры: 1/2"x1/2", 1/2"НРх3/4"ВР, 3/4"х3/4" евроконус.

| | 1/2"х1/2" | 1/2"х3/4" | 3/4"х3/4" |
|------------|-----------|-----------|-----------|
| A | 26 | 28 | 30 |
| B | 27,5 | 33 | 33 |
| Kg/cm2 bar | 20 | 20 | 20 |
| LBS - psi | 290 | 290 | 290 |

МАТЕРИАЛЫ



| N. | ОПИСАНИЕ | КО Л. | МАТЕРИАЛ |
|----|----------|-------|------------------------------|
| 1 | Фитинг | 1 | Никелированная латунь CW617N |



ФИТИНГИ ДЛЯ МЕТАЛЛОПЛАСТИКОВЫХ, РЕХ И ПОЛИБУТИЛЕНОВЫХ ТРУБ

515 Соединение прямое НР

Доступные размеры: 1/2"x1/2", 1/2"x3/4" евроконус, 3/4"x3/4" евроконус, 1"x1"



515 Доступные размеры: 1/2"x1/2", 1/2"x3/4" евроконус, 3/4"x3/4" евроконус, 1"x1"

| РАЗМЕР | КОД ИТАР | УПАКОВКА |
|-----------|------------|----------|
| 1/2"x1/2" | 5150012012 | 30/720 |
| 1/2"x3/4" | 5150012034 | 20/480 |
| 3/4"x3/4" | 5150034034 | 20/220 |
| 1" x 1" | 5150100100 | 8/240 |

КАЧЕСТВО



KOMFORT

ОПИСАНИЕ

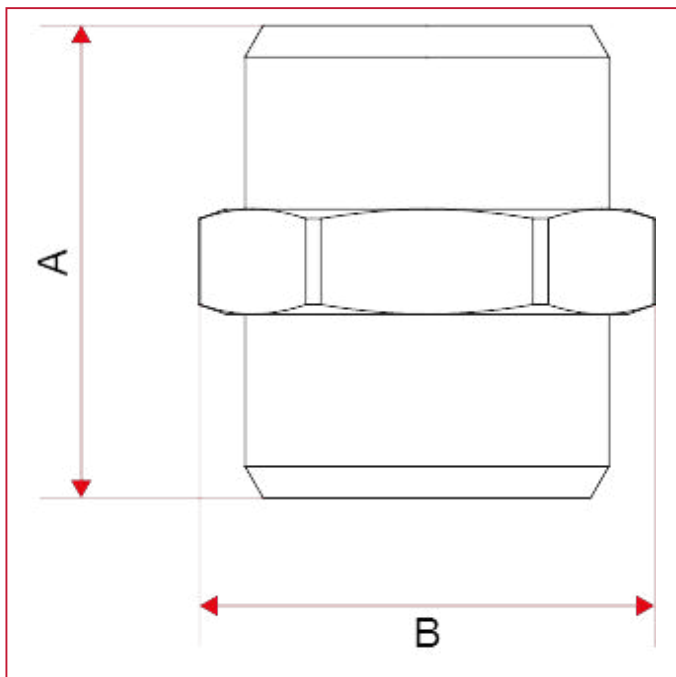
НР 1/2" снабжена конической посадкой, внутренний диаметр 16мм.

НР 3/4" евроконус.

НР 1" снабжена конической посадкой, внутренний диаметр 22мм.

Максимальное рабочее давление: 20 бар.

ГАБАРИТНЫЕ РАЗМЕРЫ



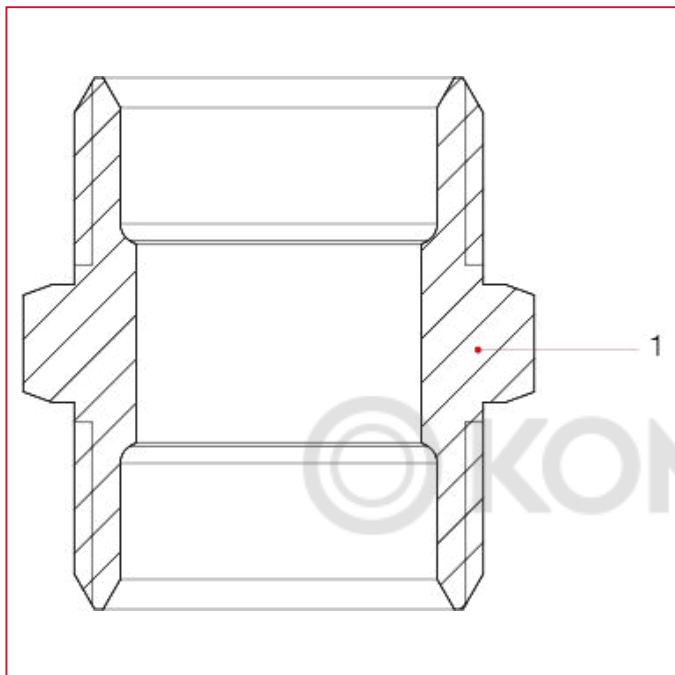


ФИТИНГИ ДЛЯ МЕТАЛЛОПЛАСТИКОВЫХ, РЕХ И ПОЛИБУТИЛЕНОВЫХ ТРУБ

515 Доступные размеры: 1/2"x1/2", 1/2"x3/4" евроконус, 3/4"x3/4" евроконус, 1"x1"

| | 1/2"x1/2" | 1/2"x3/4" | 3/4"x3/4" | 1" x 1" |
|------------|-----------|-----------|-----------|---------|
| A | 27 | 30 | 32 | 37 |
| B | 26 | 29 | 29 | 37 |
| Kg/cm2 bar | 20 | 20 | 20 | 20 |
| LBS - psi | 290 | 290 | 290 | 290 |

МАТЕРИАЛЫ



| N. | ОПИСАНИЕ | КО Л. | МАТЕРИАЛ |
|----|----------|-------|-------------------|
| 1 | Фитинг | 1 | Латунь PTL CW617N |



ФИТИНГИ ДЛЯ МЕТАЛЛОПЛАСТИКОВЫХ, РЕХ И ПОЛИБУТИЛЕНОВЫХ ТРУБ

530 Тройник

Доступные размеры: 1/2"x1/2"x1/2", 3/4"x3/4"x3/4" евроконус, 1"x1"x1"



530 Доступные размеры: 1/2"x1/2"x1/2", 3/4"x3/4"x3/4" евроконус, 1"x1"x1"

| РАЗМЕР | КОД ИТАР | УПАКОВКА |
|--------|------------|----------|
| 1/2" | 5300012012 | 16/336 |
| 3/4" | 5300034034 | 8/168 |
| 1" | 5300100100 | 6/126 |

КАЧЕСТВО



KOMFORT

ОПИСАНИЕ

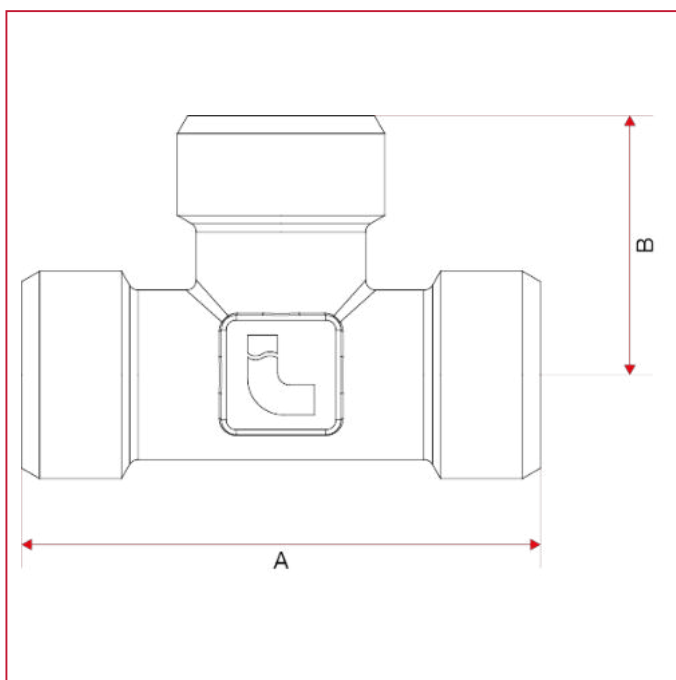
НР 1/2" снабжена конической посадкой, внутренний диаметр 16мм.

НР 3/4" евроконус.

НР 1" снабжена конической посадкой, внутренний диаметр 22мм.

Максимальное рабочее давление: 20 бар.

ГАБАРИТНЫЕ РАЗМЕРЫ



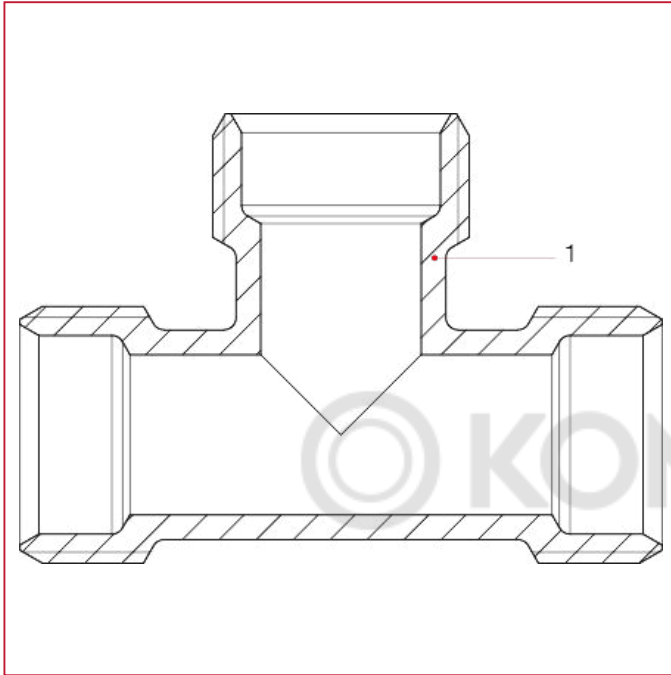


ФИТИНГИ ДЛЯ МЕТАЛЛОПЛАСТИКОВЫХ, РЕХ И ПОЛИБУТИЛЕНОВЫХ ТРУБ

530 Доступные размеры: 1/2"x1/2"x1/2", 3/4"x3/4"x3/4" евроконус, 1"x1"x1"

| | 1/2" | 3/4" | 1" |
|------------------------|------|------|-----|
| A | 52 | 64 | 68 |
| B | 26 | 32 | 34 |
| Kg/cm ² bar | 20 | 20 | 20 |
| LBS - psi | 290 | 290 | 290 |

МАТЕРИАЛЫ



| N. | ОПИСАНИЕ | КО Л. | МАТЕРИАЛ |
|----|----------|-------|------------------------------|
| 1 | Фитинг | 1 | Никелированная латунь CW617N |



ФИТИНГИ ДЛЯ МЕТАЛЛОПЛАСТИКОВЫХ, РЕХ И ПОЛИБУТИЛЕНОВЫХ ТРУБ

535 Тройник Тройник с отводом ВР

Доступные размеры: 1/2"x1/2"x1/2", 3/4"x3/4"x3/4" евроконус



535 Доступные размеры: 1/2"x1/2"x1/2", 3/4"x3/4"x3/4" евроконус

| РАЗМЕР | КОД ИТАР | УПАКОВКА |
|--------|------------|----------|
| 1/2" | 5350012012 | 14/294 |
| 3/4" | 5350034034 | 8/168 |

КАЧЕСТВО



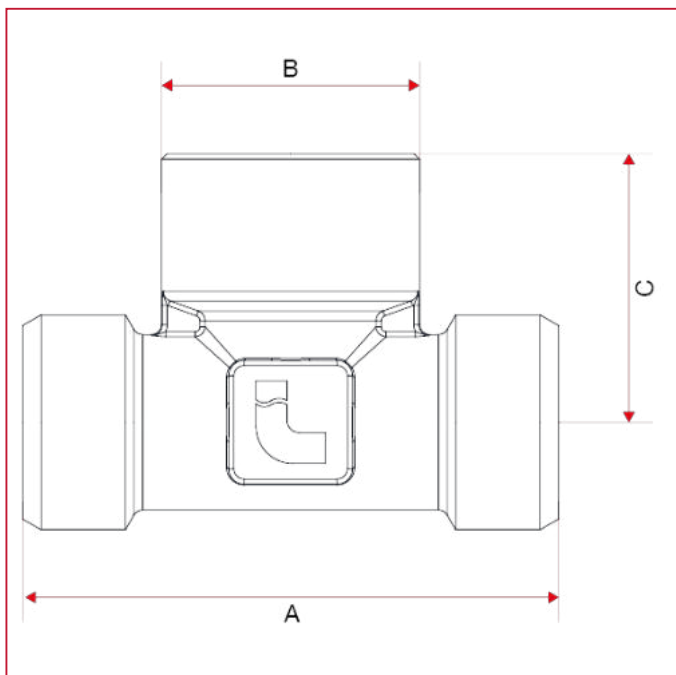
ОПИСАНИЕ

НР 1/2" снабжена конической посадкой, внутренний диаметр 16мм.

НР 3/4" евроконус.

Максимальное рабочее давление: 20 бар.

ГАБАРИТНЫЕ РАЗМЕРЫ



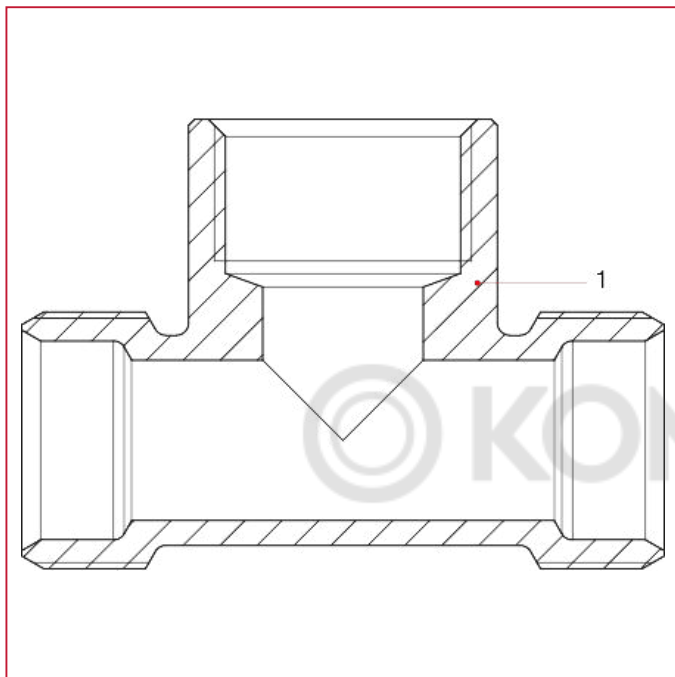


ФИТИНГИ ДЛЯ МЕТАЛЛОПЛАСТИКОВЫХ, РЕХ И ПОЛИБУТИЛЕНОВЫХ ТРУБ

535 Доступные размеры: 1/2"x1/2"x1/2", 3/4"x3/4"x3/4" евроконус

| | 1/2" | 3/4" |
|------------------------|------|------|
| A | 52 | 64 |
| B | 26 | 31 |
| C | 25 | 32 |
| Kg/cm ² bar | 20 | 20 |
| LBS - psi | 290 | 290 |

МАТЕРИАЛЫ



| N. | ОПИСАНИЕ | КО Л. | МАТЕРИАЛ |
|----|----------|-------|------------------------------|
| 1 | Фитинг | 1 | Никелированная латунь CW617N |



ФИТИНГИ ДЛЯ МЕТАЛЛОПЛАСТИКОВЫХ, РЕХ И ПОЛИБУТИЛЕНОВЫХ ТРУБ

540 Угольник с отводом НР

Доступные размеры: 1/2"x1/2", 1/2"x3/4" евроконус, 3/4"x3/4" евроконус, 1"x1"



540 Доступные размеры: 1/2"x1/2", 1/2"x3/4" евроконус, 3/4"x3/4" евроконус, 1"x1"

| РАЗМЕР | КОД ИТАР | УПАКОВКА |
|-----------|------------|----------|
| 1/2"x1/2" | 5400012012 | 18/432 |
| 1/2"x3/4" | 5400012034 | 13/312 |
| 3/4"x3/4" | 5400034034 | 10/240 |
| 1"x1" | 5400100100 | 8/168 |

КАЧЕСТВО



KOMFORT

ОПИСАНИЕ

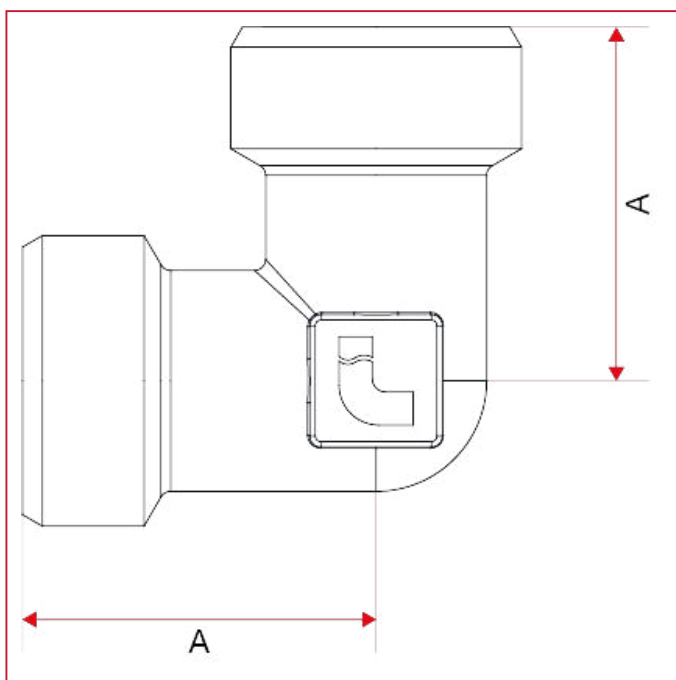
НР 1/2" снабжена конической посадкой, внутренний диаметр 16мм.

НР 3/4" евроконус.

НР 1" снабжена конической посадкой, внутренний диаметр 22мм.

Максимальное рабочее давление: 20 бар.

ГАБАРИТНЫЕ РАЗМЕРЫ



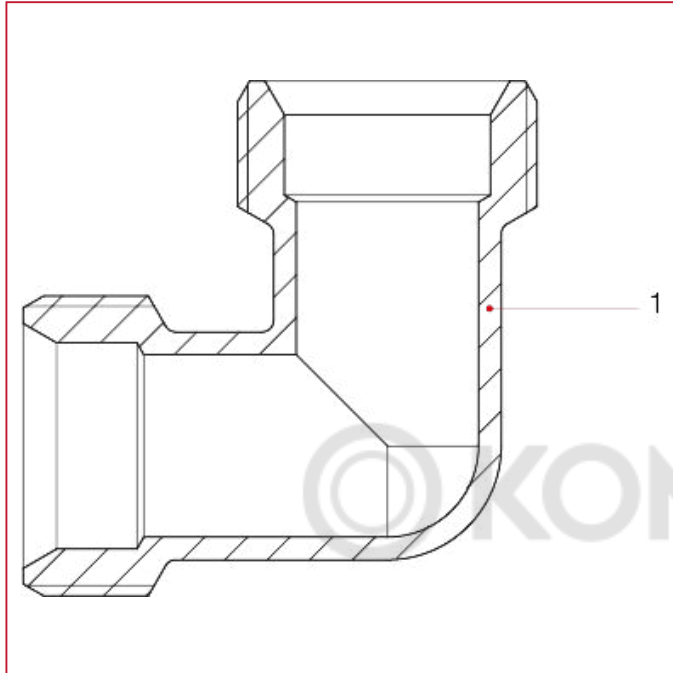


ФИТИНГИ ДЛЯ МЕТАЛЛОПЛАСТИКОВЫХ, РЕХ И ПОЛИБУТИЛЕНОВЫХ ТРУБ

540 Доступные размеры: 1/2"x1/2", 1/2"x3/4" евроконус, 3/4"x3/4" евроконус, 1"x1"

| | 1/2"x1/2" | 1/2"x3/4" | 3/4"x3/4" | 1"x1" |
|------------------------|-----------|-----------|-----------|-------|
| A | 26 | 30 | 32 | 34 |
| Kg/cm ² bar | 20 | 20 | 20 | 20 |
| LBS - psi | 290 | 290 | 290 | 290 |

МАТЕРИАЛЫ



| N. | ОПИСАНИЕ | КО Л. | МАТЕРИАЛ |
|----|----------|-------|------------------------------|
| 1 | Фитинг | 1 | Никелированная латунь CW617N |



ФИТИНГИ ДЛЯ МЕТАЛЛОПЛАСТИКОВЫХ, РЕХ И ПОЛИБУТИЛЕНОВЫХ ТРУБ

545 Угольник с отводом ВР

Доступные размеры: 1/2"x1/2", 1/2"НРх3/4"ВР, 3/4"х3/4" евроконус



545 Доступные размеры: 1/2"x1/2", 1/2"НРх3/4"ВР, 3/4"х3/4" евроконус

| РАЗМЕР | КОД ИТАР | УПАКОВКА |
|-----------|------------|----------|
| 1/2"x1/2" | 5450012012 | 14/336 |
| 1/2"х3/4" | 5450012034 | 8/272 |
| 3/4"х3/4" | 5450034034 | 8/272 |

КАЧЕСТВО



KOMFORT

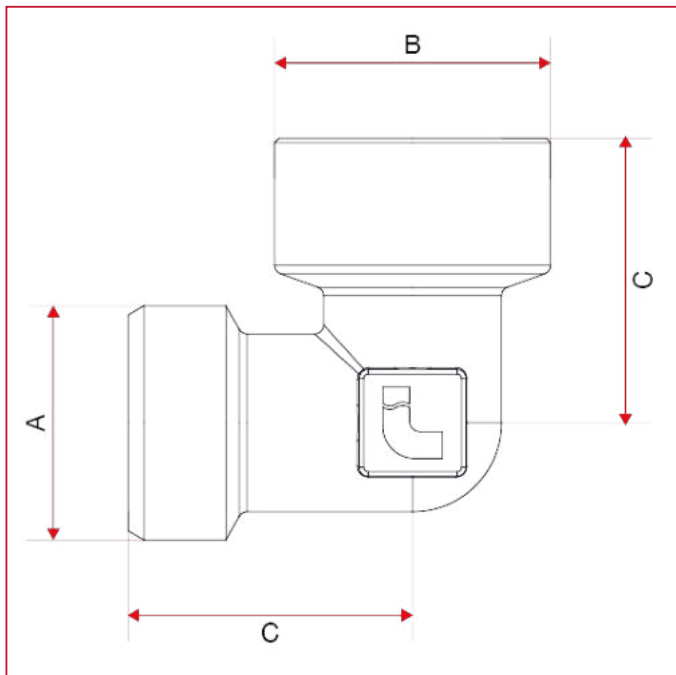
ОПИСАНИЕ

НР 1/2" снабжена конической посадкой, внутренний диаметр 16мм.

НР 3/4" евроконус.

Максимальное рабочее давление: 20 бар.

ГАБАРИТНЫЕ РАЗМЕРЫ



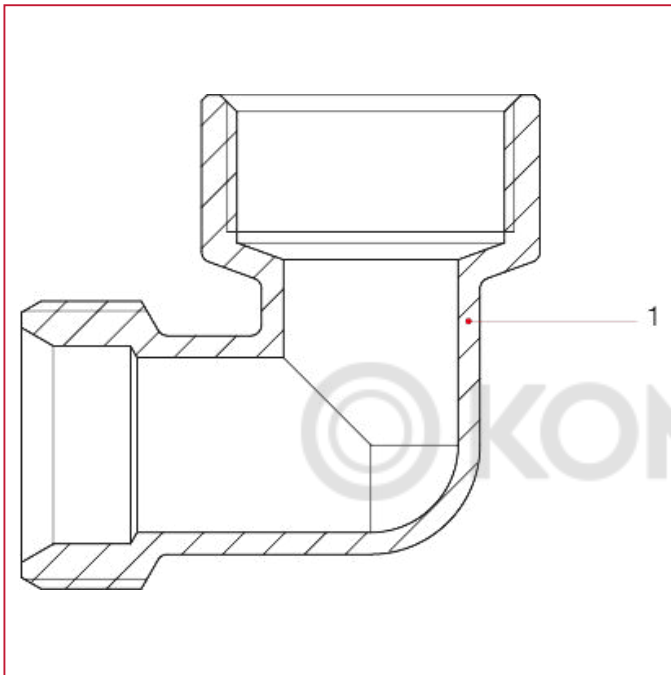


ФИТИНГИ ДЛЯ МЕТАЛЛОПЛАСТИКОВЫХ, РЕХ И ПОЛИБУТИЛЕНОВЫХ ТРУБ

545 Доступные размеры: 1/2"x1/2", 1/2"НРх3/4"ВР, 3/4"х3/4" евроконус

| | 1/2"х1/2" | 1/2"х3/4" | 3/4"х3/4" |
|------------------------|-----------|-----------|-----------|
| A | 1/2 | 1/2 | 3/4 |
| B | 25 | 31 | 31 |
| C | 26 | 30 | 32 |
| Kg/cm ² bar | 20 | 20 | 20 |
| LBS - psi | 290 | 290 | 290 |

МАТЕРИАЛЫ



| N. | ОПИСАНИЕ | КО Л. | МАТЕРИАЛ |
|----|----------|-------|------------------------------|
| 1 | Фитинг | 1 | Никелированная латунь CW617N |



ФИТИНГИ ДЛЯ МЕТАЛЛОПЛАСТИКОВЫХ, РЕХ И ПОЛИБУТИЛЕНОВЫХ ТРУБ

548 Водорозетка с фланцем

Доступные размеры: 1/2"x1/2", 3/4"x3/4" евроконус



548 Доступные размеры: 1/2"x1/2", 3/4"x3/4" евроконус

| РАЗМЕР | КОД ИТАР | УПАКОВКА |
|--------|------------|----------|
| 1/2" | 5480012012 | 12/252 |
| 3/4" | 5480034034 | 8/128 |

КАЧЕСТВО



KOMFORT

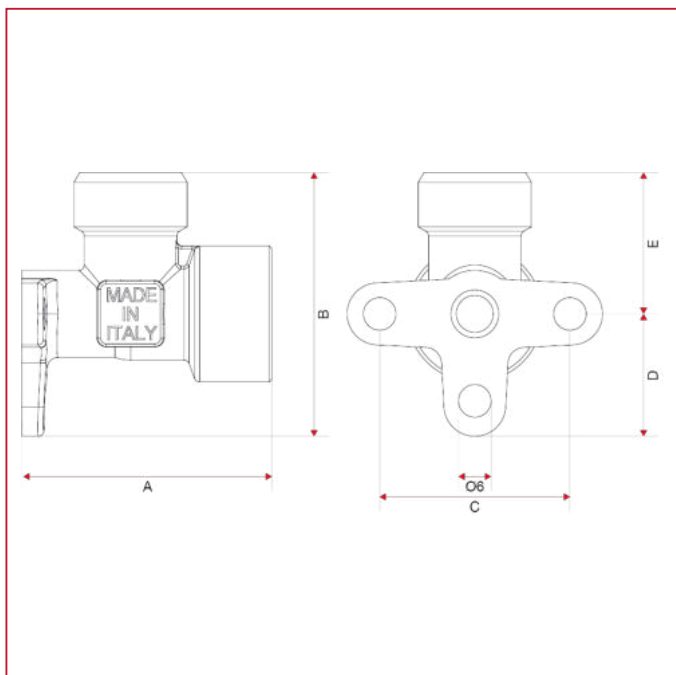
ОПИСАНИЕ

НР 1/2" снабжена конической посадкой, внутренний диаметр 16мм.

НР 3/4" евроконус.

Максимальное рабочее давление: 20 bar.

ГАБАРИТНЫЕ РАЗМЕРЫ



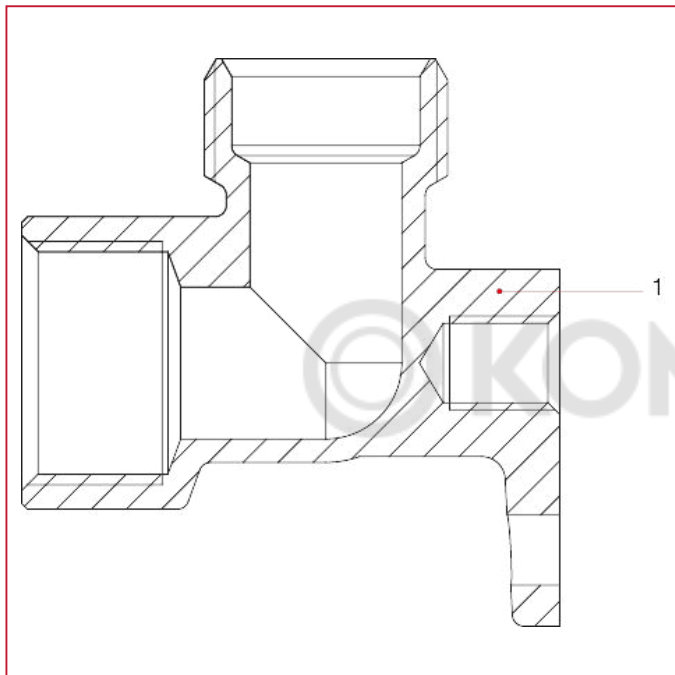


ФИТИНГИ ДЛЯ МЕТАЛЛОПЛАСТИКОВЫХ, РЕХ И ПОЛИБУТИЛЕНОВЫХ ТРУБ

548 Доступные размеры: 1/2"x1/2", 3/4"x3/4" евроконус

| | 1/2" | 3/4" |
|------------------------|------|------|
| A | 46 | 54 |
| B | 25 | 31 |
| C | 35 | 40 |
| D | 16 | 19 |
| E | 26 | 32 |
| Kg/cm ² bar | 20 | 20 |
| LBS - psi | 290 | 290 |

МАТЕРИАЛЫ



| N. | ОПИСАНИЕ | КО Л. | МАТЕРИАЛ |
|----|----------|-------|------------------------------|
| 1 | Фитинг | 1 | Никелированная латунь CW617N |



ФИТИНГИ ДЛЯ МЕТАЛЛОПЛАСТИКОВЫХ, РЕХ И ПОЛИБУТИЛЕНОВЫХ ТРУБ

578 Металлическая монтажная пластина с двумя водорозетками



| РАЗМЕР | КОД ИТАР | УПАКОВКА |
|--------|-----------|----------|
| 1/2" | 578012012 | 4/56 |
| 3/4" | 578034034 | 4/56 |

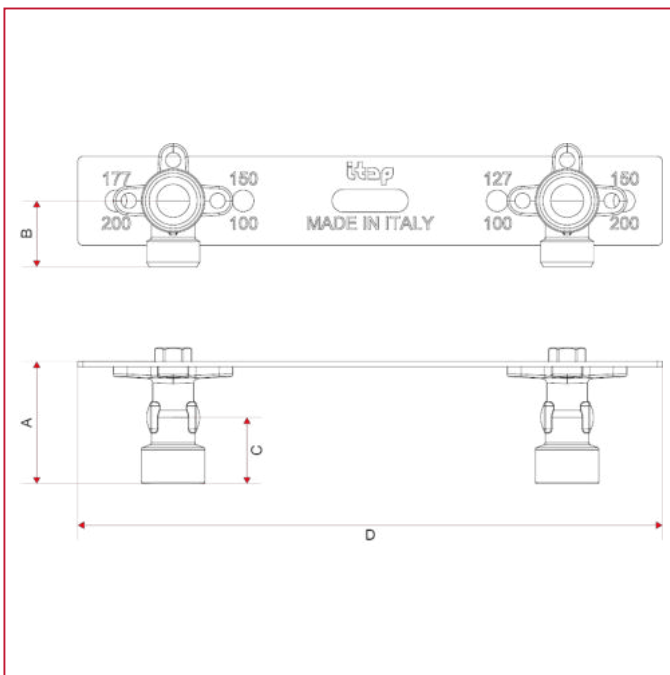
КАЧЕСТВО



ОПИСАНИЕ

Позволяет точно установить фитинги Multi-Fit®.
межосевое расстояние: 100мм, 127мм, 150мм, 177мм, 200мм.
Доступные размеры: 1/2"x1/2", 3/4"x3/4" евроконус.
НР 1/2" снабжена конической посадкой, внутренний диаметр 16мм.
НР 3/4" евроконус.
Максимальное рабочее давление: 20 bar.

ГАБАРИТНЫЕ РАЗМЕРЫ

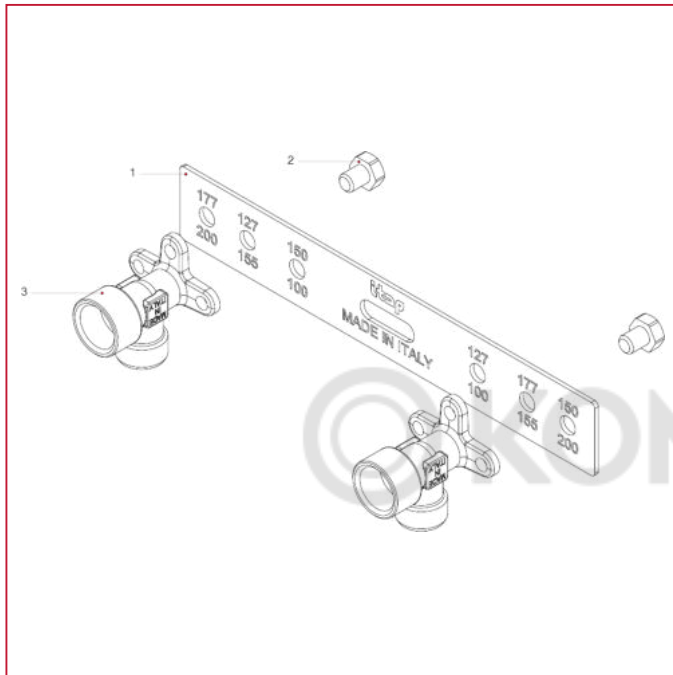




ФИТИНГИ ДЛЯ МЕТАЛЛОПЛАСТИКОВЫХ, РЕХ И ПОЛИБУТИЛЕНОВЫХ ТРУБ

| | 1/2" | 3/4" |
|------------------------|------|------|
| A | 48 | 56 |
| B | 26 | 32 |
| C | 26 | 32 |
| D | 230 | 230 |
| Kg/cm ² bar | 20 | 20 |
| LBS - psi | 290 | 290 |

МАТЕРИАЛЫ



| N. | ОПИСАНИЕ | КО Л. | МАТЕРИАЛ |
|----|----------------------|-------|------------------------------|
| 1 | Металлический шаблон | 1 | Сталь P11 |
| 2 | Винт | 2 | Fe |
| 3 | L-образный фитинг | 2 | Никелированная латунь CW617N |



ФИТИНГИ ДЛЯ МЕТАЛЛОПЛАСТИКОВЫХ, РЕХ И ПОЛИБУТИЛЕНОВЫХ ТРУБ

518N Переходный ниппель – коллекторы 1"



| РАЗМЕР | ДАВЛЕНИЕ | КОД ИТАР | УПАКОВКА |
|-------------|--------------|-------------|----------|
| 1/2" - 1/2" | 20bar/290psi | 5180012012N | 30/540 |
| 1/2" - 3/4" | 20bar/290psi | 5180012034N | 20/360 |

EUROKONUS

КАЧЕСТВО



KOMFORT

ОПИСАНИЕ

Доступные размеры: 1/2"x1/2", 1/2"x3/4" евроконус.

Корпус никелированная латунь.

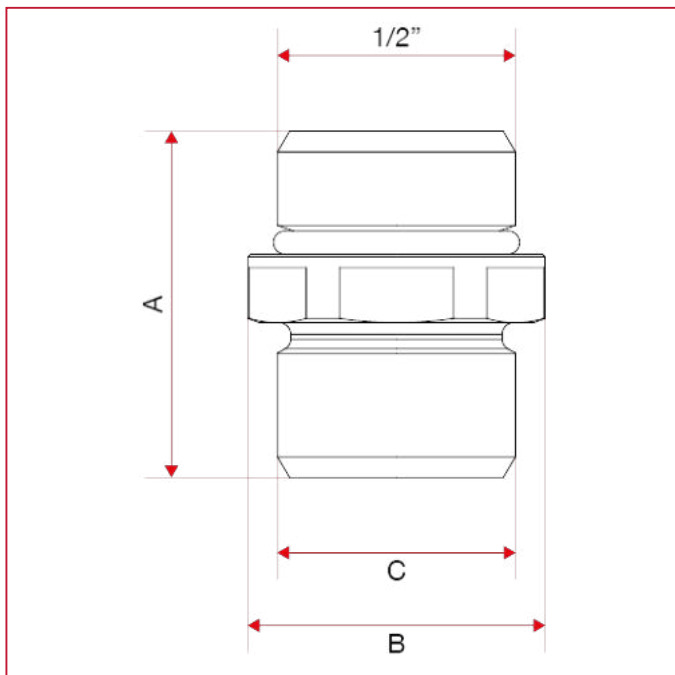
Максимальная рабочая температура: 100°C.

Резьбовое подсоединение ISO 228 (эквивалентно DIN EN ISO 228 и BS EN ISO 228).

Резьба G: доступно для размера 1/2" с конической посадкой и внутренним диаметром 16мм или для размера 3/4" евроконус.

1/2 "x1 / 2" размер также подходит в качестве адаптера для расходомеров на 1"многообразия.

ГАБАРИТНЫЕ РАЗМЕРЫ

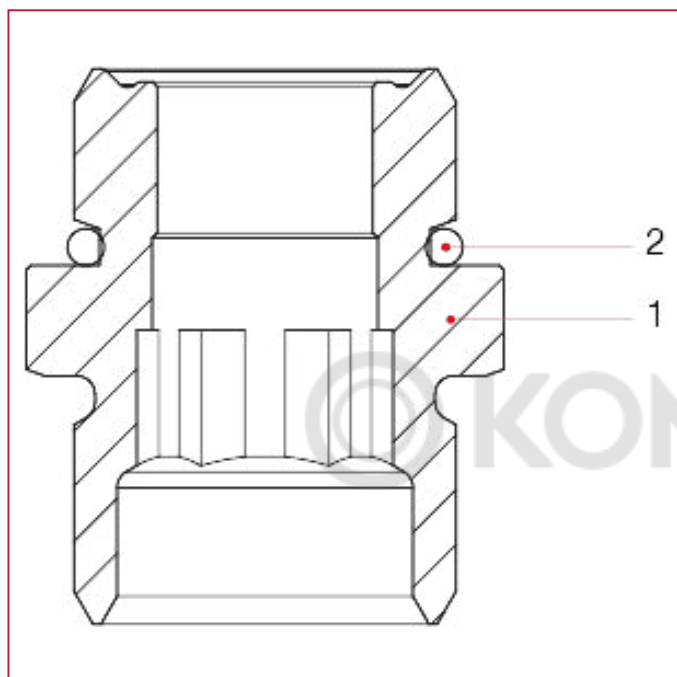




ФИТИНГИ ДЛЯ МЕТАЛЛОПЛАСТИКОВЫХ, РЕХ И ПОЛИБУТИЛЕНОВЫХ ТРУБ

| | 1/2" - 1/2" | 1/2" - 3/4" EUR OKONUS |
|------------------------|----------------|------------------------------|
| A | 30,2 | 29,2 |
| B | 26 | 26 |
| C | 1/2" | 3/4" |
| Kg/cm ² bar | 20 | 20 |
| LBS - psi | 290 | 290 |

МАТЕРИАЛЫ



| N. | ОПИСАНИЕ | КО Л. | МАТЕРИАЛ |
|----|------------------------|----------|------------------------------|
| 1 | Фитинг для коллекторов | 1 | Никелированная латунь CW614N |
| 2 | Уплотнительное кольцо | 1 | СКЭПТ |



ФИТИНГИ ДЛЯ МЕТАЛЛОПЛАСТИКОВЫХ, РЕХ И ПОЛИБУТИЛЕНОВЫХ ТРУБ

519N Переходный ниппель – коллекторы 1"1/4



| РАЗМЕР | ДАВЛЕНИЕ | КОД ИТАР | УПАКОВКА |
|--------------------------|--------------|-------------|----------|
| 1/2" - 3/4" EUROKONUS | 20bar/290psi | 5190012034N | 20/360 |

КАЧЕСТВО



KOMFORT

ОПИСАНИЕ

Доступный размер: 1/2"х3/4" евроконус.

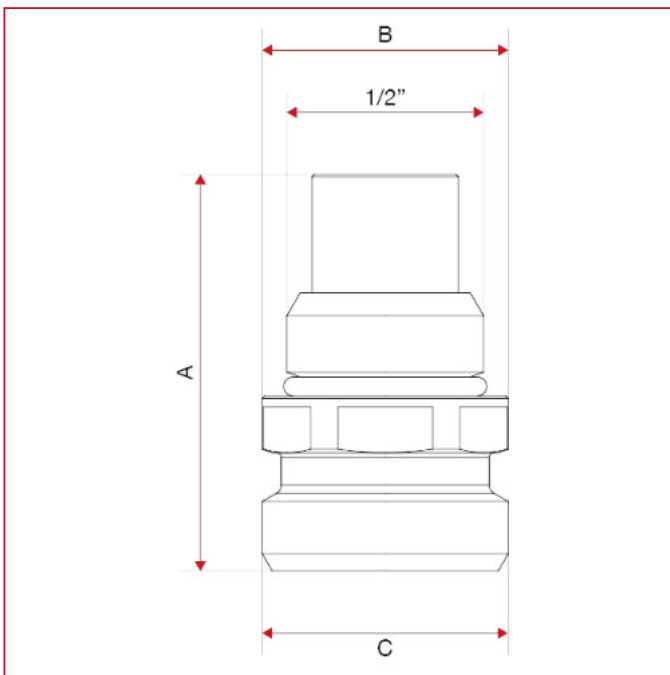
Корпус никелированная латунь.

Максимальная рабочая температура: 100°C.

Резьбовое подсоединение ISO 228 (эквивалентно DIN EN ISO 228 и BS EN ISO 228).

Переходный ниппель, предназначен для 1.1/4" коллекторов.

ГАБАРИТНЫЕ РАЗМЕРЫ

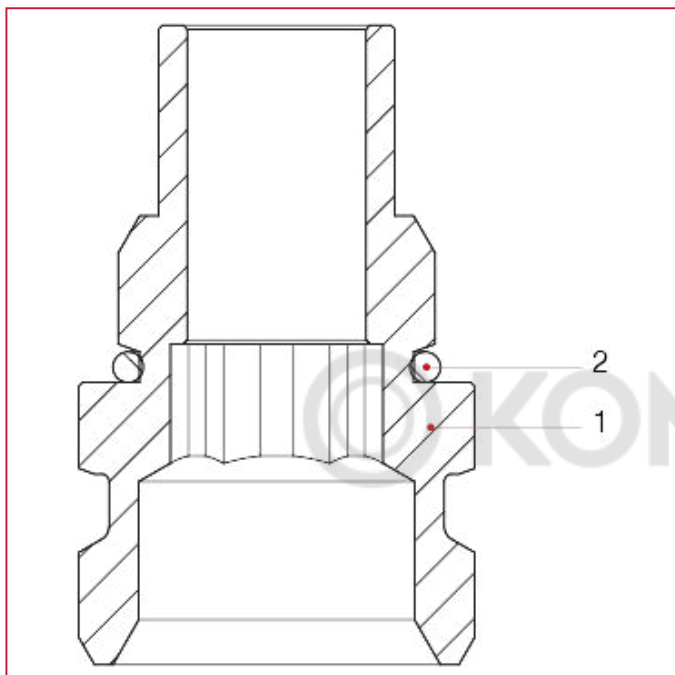




ФИТИНГИ ДЛЯ МЕТАЛЛОПЛАСТИКОВЫХ, РЕХ И ПОЛИБУТИЛЕНОВЫХ ТРУБ

| | 1/2" - 3/4" EUR OKONUS |
|------------------------|------------------------------|
| A | 41,9 |
| B | 26 |
| C | 3/4" |
| Kg/cm ² bar | 20 |
| LBS - psi | 290 |

МАТЕРИАЛЫ



| N. | ОПИСАНИЕ | КО Л. | МАТЕРИАЛ |
|----|------------------------|----------|------------------------------|
| 1 | Фитинг для коллекторов | 1 | Никелированная латунь CW614N |
| 2 | Уплотнительное кольцо | 1 | СКЭПТ |



ФИТИНГИ ДЛЯ МЕТАЛЛОПЛАСТИКОВЫХ, РЕХ И ПОЛИБУТИЛЕНОВЫХ ТРУБ

494 Пробка с уплотнительным кольцом



| РАЗМЕР | ДАВЛЕНИЕ | КОД ИТАР | УПАКОВКА |
|--------|--------------|----------|----------|
| 3/8" | 10bar/145psi | 4940038 | 50/1100 |
| 1/2" | 10bar/145psi | 4940012 | 40/720 |
| 3/4" | 10bar/145psi | 4940034 | 26/598 |
| 1" | 10bar/145psi | 4940100 | 16/384 |
| 1"1/4 | 10bar/145psi | 4940114 | 12/264 |

КАЧЕСТВО



ОПИСАНИЕ

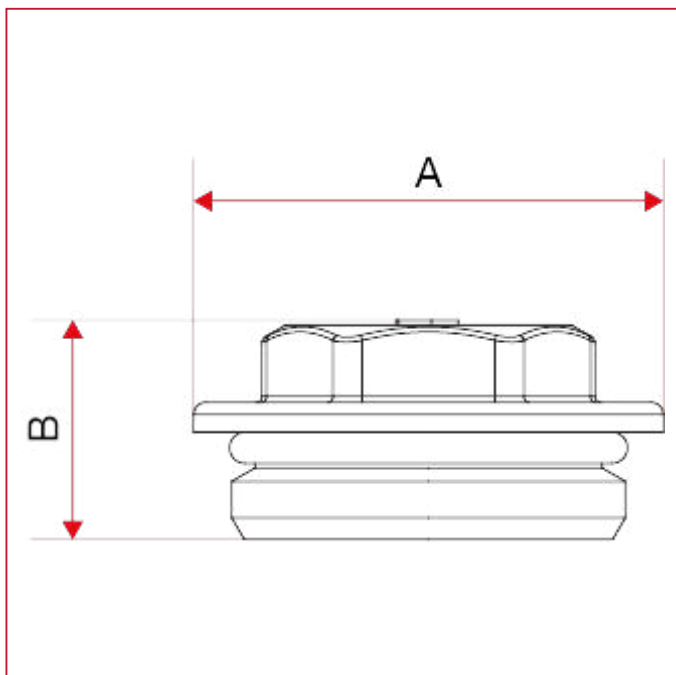
Корпус никелированная латунь.

О-кольцо из EPDM.

Максимальная рабочая температура: 110°C.

Резьбы: ISO228 (эквивалентно DIN EN ISO 228 и BS EN ISO 228).

ГАБАРИТНЫЕ РАЗМЕРЫ

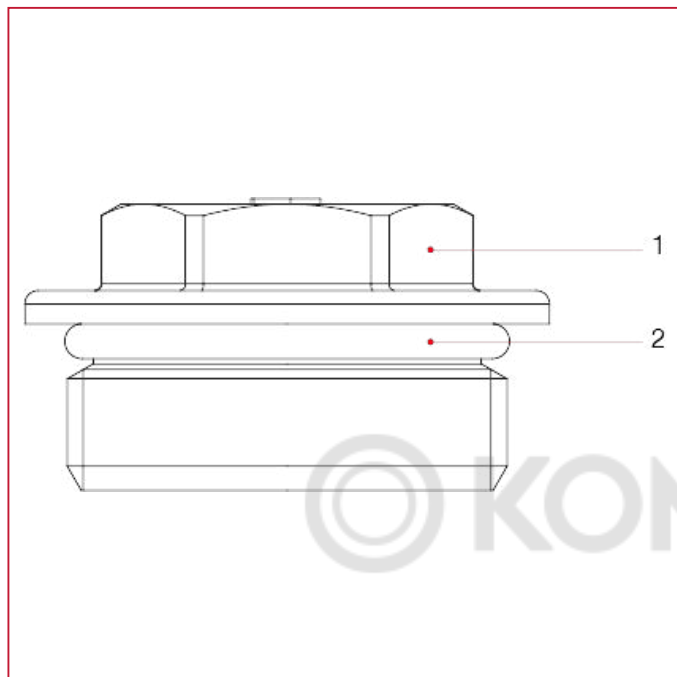




ФИТИНГИ ДЛЯ МЕТАЛЛОПЛАСТИКОВЫХ, РЕХ И ПОЛИБУТИЛЕНОВЫХ ТРУБ

| | 3/8" | 1/2" | 3/4" | 1" | 1"1/4" |
|------------------------|------|------|------|------|--------|
| A | 24 | 26 | 33 | 39,5 | 48 |
| B | 13 | 14,5 | 17 | 18 | 22,5 |
| Kg/cm ² bar | 10 | 10 | 10 | 10 | 10 |
| LBS - psi | 145 | 145 | 145 | 145 | 145 |

МАТЕРИАЛЫ



| N. | ОПИСАНИЕ | КО Л. | МАТЕРИАЛ |
|----|-----------------------|-------|------------------------------|
| 1 | Пробка | 1 | Никелированная латунь CW617N |
| 2 | Уплотнительное кольцо | 1 | СКЭПТ |

 **KOMFORT**



ITAP S.p.A.
Via Ruca 19
25065 Lumezzane
Brescia (ITALY)
Tel 030 8927011
Fax 030 8921990
www.itap.it - info@itap.it

We reserve the right to make improvements and changes to the products described herein and to the relative technical data, at any time and without forewarning.

верс. 20211127