

Техническое описание

Соленоидные клапаны EVRA 3 → 40 и EVRAT 10 → 20



EVRA - это соленоидные клапаны прямого действия или с сервоуправлением, предназначенные для установки на жидкостные, всасывающие линии, а также на линии подачи горячего газа в аммиачных или фреоновых установках. EVRA поставляются как в сборе, так и в виде отдельных элементов, т.е. корпус клапана, катушки и фланцы могут быть заказаны отдельно. EVRAT - это легко открывающиеся соленоидные клапаны с сервоуправлением, предназначенные для установки на жидкостные, всасывающие линии, а также на линии подачи горячего газа в аммиачных или фреоновых установках. EVRAT способны открываться и оставаться открытыми при нулевом перепаде давления. Таким образом, эти клапаны могут использоваться во всех установках, где открывающий перепад давления равен 0 бар. EVRAT поставляются в виде отдельных элементов, т.е. корпус клапана, катушка и фланцы должны заказываться отдельно. EVRAT 10, 15 и 20 имеют шпindelь ручного управления.

Сертификация

DNV, Det Norske Veritas, Норвегия.
PI Polski Rejestr Statków, Польша.

Директива ЕС по оборудованию, работающему под давлением (PED) (97/23/EC) (Клапаны EVRA 32 и 40 отмечены знаком CE в соответствии с PED).
UL Катушки GP сертифицированы UL.

Технические характеристики

Хладагенты
Применим с HCFC, HFC и R717 (Аммиак).

Температура рабочей среды
-40 → +105°C.
Макс. температура при оттаивании 130°C.

Температура окружающей среды и корпуса катушек
См. раздел «Катушки для соленоидных клапанов», DKRCC.PD.BS0.A.

Тип клапана	Открывающий перепад давления со стандартной катушкой Δp, бар			Температура рабочей среды, °C	Макс. рабочее давление, бар	kv ¹⁾ м ³ /ч	
	Мин. перепад	Макс. перепад для жидкости ²⁾ с катушкой					
		10 Вт пер. ток	12 Вт пер. ток				20 Вт пост.ток
EVRA 3	0.00	21	25	14	-40 → 105	42	0.23
EVRA 10	0.05	21	25	18	-40 → 105	42	1.5
EVRAT 10	0.00	14	21	16	-40 → 105	42	1.5
EVRA 15	0.05	21	25	18	-40 → 105	42	2.7
EVRAT 15	0.00	14	21	16	-40 → 105	42	2.7
EVRA 20 ³⁾	0.05	21	25	13	-40 → 105	42	4.5
EVRA 20 ⁴⁾	0.05	19	21	16	-40 → 105	42	4.5
EVRAT 20	0.00	14	21	13	-40 → 105	42	4.5
EVRA 25	0.20	21	25	14	-40 → 105	42	10.0
EVRA 32	0.20	21	25	14	-40 → 105	42	16.0
EVRA 40	0.20	21	25	14	-40 → 105	42	25.0

1) Коэффициент kv (пропускная способность) характеризует расход воды через клапан в м³/ч при перепаде давления на клапане 1 бар и плотности жидкости ρ = 1000 кг/м³.
2) Максимальный открывающий перепад давления (MOPD) для газа приблизительно на 1 бар выше.
3) Только для переменного тока.
4) Для переменного и постоянного тока.

Содержание

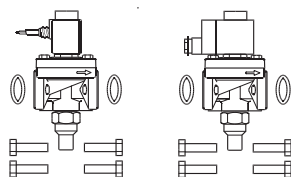
Страница

Введение.....	1
Технические характеристики.....	1
Оформление заказа.....	4
Фланцы.....	5
Номинальная производительность.....	7
Производительность по жидкости.....	7
Производительность по всасываемому пару.....	8
Производительность по горячему газу.....	10
Конструкция. Принцип действия.....	16
Спецификация.....	17
Размеры и масса.....	18



Оформление заказа

Вентили в сборе без фланцев



Клапаны без ручного управления

EVRA 3	см. таблицу "Набор фланцев"	032F3102xx*	032F3103xx*
EVRA 10		032F6207xx*	032F6208xx*

Клапаны с ручным управлением

EVRA 10	см. таблицу "Набор фланцев"	032F6212xx*	032F6213xx*
EVRA 15		032F6217xx*	032F6218xx*
EVRA 20		032F6222xx*	032F6223xx*

¹⁾ Корпус клапана с прокладками, болтами и 10 Вт катушкой пер. тока. При заказе указывайте кодový номер, напряжение и частоту. Напряжение и частота могут указываться в виде сносок (см. табл. "Комплектация")

Комплектация

Напряжение, В	Частота, Гц	Потребляемая мощность, Вт	Номер сноски
12	50	10	15
24	50	10	16
42	50	10	17
48	50	10	18
115	50	10	22
220-230	50	10	31
240	50	10	33
380-400	50	10	37
420	50	10	38
24	60	10	14
115	60	10	20
220	60	10	29
240	60	10	30
110	50/60	10	21
220-230	50/60	10	32

Корпусы клапанов

Тип клапана	Соединение	Рекомендуемый тип катушки	Кодовый номер
-------------	------------	---------------------------	---------------

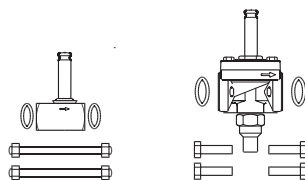
Клапаны без ручного управления

Тип клапана	Соединение	Рекомендуемый тип катушки	Кодовый номер
-------------	------------	---------------------------	---------------

Клапаны с ручным управлением

EVRA 10	См. таблицу "Набор фланцев"	пер.ток/пост.ток	032F6210
EVRAT 10		пер.ток/пост.ток	032F6214
EVRA 15		пер.ток/пост.ток	032F6215
EVRAT 15		пер.ток/пост.ток	032F6216
EVRA 20		пер.ток	032F6220
EVRA 20		пер.ток/пост.ток	032F6221
EVRAT 20		пер.ток/пост.ток	032F6219
EVRA 25		пер.ток/пост.ток	032F6225

EVRA 3	См. таблицу "Набор фланцев"	пер.ток/пост.ток	032F3050
EVRA 10		пер.ток/пост.ток	032F6211
EVRA 25		пер.ток/пост.ток	032F6226



Корпусы клапанов со штуцерами под сварку встык

Тип клапана	Соединение под сварку встык		Кодовый номер
	DIN	ANSI	

Клапаны с ручным управлением

EVRA 32	1 1/4"		042H1126
EVRA 32	1 1/2"		042H1131
EVRA 32		1 1/4"	042H1140
EVRA 32		1 1/2"	042H1141
EVRA 40	1 1/2"		042H1128
EVRA 40	2"		042H1132
EVRA 40		1 1/2"	042H1142
EVRA 40		2"	042H1143

Катушки

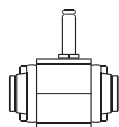
См. "Катушки для соленоидных клапанов", DKRCC.PD.BS0.A.

Дополнительное оборудование

Фильтр FA, устанавливаемый на клапан, см. "Фильтры FA", DKRCI.PD.FM0.A

Фланцы

см. следующие страницы.



Пример оформления заказа:

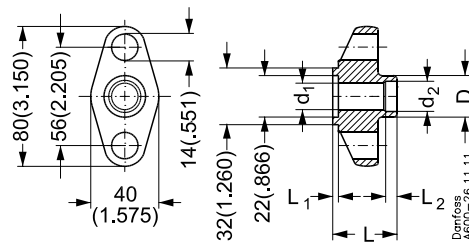
Клапан EVRA 15 в сборе с катушкой с клеммной коробкой, 220 В, 50 Гц, кодový номер **032F6218** + комплект фланцев под сварку 3/4", кодový номер **027N1120**

Пример оформления заказа:

Клапан EVRA 15 с ручным управлением, кодový номер **032F6215** + комплект фланцев под сварку 3/4", кодový номер **027N1120** + катушка с клеммной коробкой 220 В, 50 Гц, кодový номер **018F6701**.

Оформление заказа
 (продолжение)
Комплект фланцев
с гребнем модель 1.3

 Используются с клапанами:
EVRA 3, EVRA/T 10, EVRA/T 15
 каждый кодový номер включает два фланца.

 Прокладки для фланцев,
 ID 22 x OD 32 x 1.0 мм
 (ID 0.866 x OD 1.260 x 0.039"):
 Могут быть заказаны отдельно по кодovому
 номеру 020-2133 (40 штук).

Под сварку встык DIN (2448)
Комплект фланцев с гребнем

Соединение		D	D	d ₁	d ₁	d ₂	d ₂	L	L	L ₁	L ₁	L ₂	L ₂	Кодовый номер
мм	дюйм	мм	дюйм	мм	дюйм	мм	дюйм	мм	дюйм	мм	дюйм	мм	дюйм	
10	3/8	18	0.709	10	0.394	14	0.551	32.5	1.280	3	0.118	6	0.236	027N1112
15	1/2	22	0.866	14	0.551	17	0.669	32.5	1.280	3	0.118	6	0.236	027N1115
20	3/4	27	1.063	19	0.748	22	0.866	32.5	1.280	3	0.118	6	0.236	027N1120

Под сварку встык ANSI B 36.10
Комплект фланцев с гребнем

Соединение		D	D	d ₁	d ₁	d ₂	d ₂	L	L	L ₁	L ₁	L ₂	L ₂	Кодовый номер
мм	дюйм	мм	дюйм	мм	дюйм	мм	дюйм	мм	дюйм	мм	дюйм	мм	дюйм	
10	3/8	17.1	0.673	10.7	0.421	10.7	0.421	32.5	1.280	3	0.118	6	0.236	027N2020
15	1/2	21.3	0.839	13.9	0.547	13.9	0.547	32.5	1.280	3	0.118	6	0.236	027N2021
20	3/4	26.9	1.059	18.9	0.744	18.9	0.744	32.5	1.280	3	0.118	6	0.236	027N2022

Под сварку с втулкой ANSI (B 16.11) Комплект фланцев с гребнем

Соединение		D	D	d ₁	d ₁	d ₂	d ₂	L	L	L ₁	L ₁	L ₂	L ₂	Кодовый номер
мм	дюйм	мм	дюйм	мм	дюйм	мм	дюйм	мм	дюйм	мм	дюйм	мм	дюйм	
10	3/8	26	1.024	12.5	0.492	17.8	0.701	32.5	1.280	3	0.118	10	0.394	027N2010
15	1/2	31.6	1.244	15.8	0.622	22	0.866	32.5	1.280	3	0.118	10	0.394	027N2011

С внутренней резьбой FPT, NPT (ANSI / ASME B 1.20.1)
Комплект фланцев с гребнем

Соединение		D	D	d ₁	d ₁	d ₂	d ₂	L	L	L ₁	L ₁	L ₂	L ₂	Кодовый номер
мм	дюйм	мм	дюйм	мм	дюйм	мм	дюйм	мм	дюйм	мм	дюйм	мм	дюйм	
10	3/8	26	1.024	14.3	0.563	3/8"-18 NPT	3/8"-18 NPT	32.5	1.477	3	0.118			027G1005
15	1/2	31.6	1.244	17.8	0.701	1/2"-14 NPT	1/2"-14 NPT	32.5	1.280	3	0.118			027G1006

Под пайку DIN (2856)
Комплект фланцев с гребнем

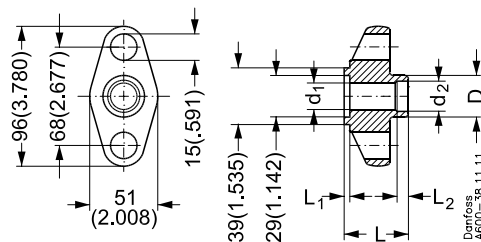
Соединение		D	D	d ₁	d ₁	d ₂	d ₂	L	L	L ₁	L ₁	L ₂	L ₂	Кодовый номер
мм	дюйм	мм	дюйм	мм	дюйм	мм	дюйм	мм	дюйм	мм	дюйм	мм	дюйм	
16		21	0.827	13	0.512	16	0.630	29.5	2.122	3	0.118	15	0.591	027L1116
22		27	1.063	19	0.748	22.1	0.869	29.5	1.161	3	0.118	22	0.866	027L1122

Под пайку ANSI B 16.22
Комплект фланцев с гребнем

Соединение		D	D	d ₁	d ₁	d ₂	d ₂	L	L	L ₁	L ₁	L ₂	L ₂	Кодовый номер
	in.	мм	дюйм	мм	дюйм	мм	дюйм	мм	дюйм	мм	дюйм	мм	дюйм	
	5/8	21	0.827	13	0.512	15.9	0.626	29.5	1.161	3	0.118	20.5	0.807	027L1117
	7/8	27	1.063	19	0.748	22.2	0.874	29.5	1.161	3	0.118	22	0.866	027L1123

Оформление заказа
 (продолжение)
Комплект фланцев
 с гребнем модель 3

 Используются с клапанами
 EVRA/T 20, EVRA 25
 Под каждым кодовым номером идет два
 фланца.

 Прокладки для фланцев
 ID 29 x OD 39 x 1,5 мм
 (ID 1,142 x OD 1,535 x 0,059")

Под сварку встык DIN (2448)
Комплект фланцев с гребнем

Соединение		D	D	d ₁	d ₁	d ₂	d ₂	L	L	L ₁	L ₁	L ₂	L ₂	Кодовый номер
мм	дюйм	мм	дюйм	мм	дюйм	мм	дюйм	мм	дюйм	мм	дюйм	мм	дюйм	
20	3/4	27	1.063	19	0.748	22	0.866	35	1.378	3	0.118	6	0.236	027N1220
25	1	34	1.339	26	1.024	28	1.102	37.5	1.476	3	0.118	6	0.236	027N1225
32	1 1/4	43	1.693	26	1.024	37	1.457	37.5	1.476	3	0.118	6	0.236	027N1230

Под сварку встык ANSI B 36.10
Комплект фланцев с гребнем

Соединение		D	D	d ₁	d ₁	d ₂	d ₂	L	L	L ₁	L ₁	L ₂	L ₂	Кодовый номер
мм	дюйм	мм	дюйм	мм	дюйм	мм	дюйм	мм	дюйм	мм	дюйм	мм	дюйм	
20	3/4	26.9	1.059	18.9	0.744	18.9	0.744	33	1.299	3	0.118	6	0.236	027N3031
25	1	33.7	1.327	24.5	0.965	24.5	0.965	37.5	1.476	3	0.118	6	0.236	027N3032
32	1 1/4	42.4	1.669	26	1.024	32.6	1.283	37.5	1.476	3	0.118	6	0.236	027N3033

Под сварку с втулкой ANSI (B 16.11)
Комплект фланцев с гребнем

Соединение		D	D	d ₁	d ₁	d ₂	d ₂	L	L	L ₁	L ₁	L ₂	L ₂	Кодовый номер
мм	дюйм	мм	дюйм	мм	дюйм	мм	дюйм	мм	дюйм	мм	дюйм	мм	дюйм	
20	3/4	37.4	1.472	21	0.827	27.4	1.079	33	1.299	3	0.118	13	0.512	027N2001
25	1	45.6	1.795	26.6	1.047	34.1	1.343	33	1.299	3	0.118	13	0.512	027N2002

С внутренней резьбой FPT, NPT (ANSI / ASME B 1.20.1)
Комплект фланцев с гребнем

Соединение		D	D	d ₁	d ₁	d ₂	d ₂	L	L	L ₁	L ₁	L ₂	L ₂	Кодовый номер
мм	дюйм	мм	дюйм	мм	дюйм	мм	дюйм	мм	дюйм	мм	дюйм	мм	дюйм	
20	3/4	37.4	1.472	23	0.906	3/4"-14 NPT	3/4"-14 NPT	33	1.299	3	0.118			027G1001
25	1	45.6	1.795	29	1.142	1"-11.5 NPT	1"-11.5 NPT	33	1.299	3	0.118			027G1002

Под пайку DIN (2856)
Комплект фланцев с гребнем

Соединение		D	D	d ₁	d ₁	d ₂	d ₂	L	L	L ₁	L ₁	L ₂	L ₂	Кодовый номер
мм		мм	дюйм	мм	дюйм	мм	дюйм	мм	дюйм	мм	дюйм	мм	дюйм	
22		34	1.338	19	0.748	22	0.866	32	1.260	4	0.157	16.5	0.650	027L1222
28		34	1.338	26	1.024	28	1.102	34	1.338	4	0.157	26	1.024	027L1228

Под пайку ANSI B 16.22
Комплект фланцев с гребнем

Соединение		D	D	d ₁	d ₁	d ₂	d ₂	L	L	L ₁	L ₁	L ₂	L ₂	Кодовый номер
	дюйм	мм	дюйм	мм	дюйм	мм	дюйм	мм	дюйм	мм	дюйм	мм	дюйм	
	7/8	34	1.338	19	0.748	22.2	0.874	32	1.260	4	0.157	16.5	0.650	027L1223
	1 1/8	34	1.338	26	1.024	28.6	1.126	34	1.338	4	0.157	26	1.024	027L1229

Номинальная производительность

Тип клапана	Номинальная производительность ¹⁾ , [кВт]											
	Жидкость				Всасываемый пар				Горячий газ			
	R717	R22	R134a	R404A	R717	R22	R134a	R404A	R717	R22	R134a	R404A
EVRA 3	21.8	4.6	4.3	3.2				6.5	2.1	1.7	1.7	
EVRA/T 10	142.0	30.2	27.8	21.1	9.0	3.4	2.5	3.1	42.6	13.9	11.0	11.3
EVRA/T 15	256.0	54.4	50.1	38.0	16.1	6.2	4.4	5.5	76.7	24.9	19.8	20.3
EVRA/T 20	426.0	90.6	83.5	63.3	26.9	10.3	7.3	9.2	128.0	41.5	32.9	33.9
EVRA 25	947.0	201.0	186.0	141.0	59.7	22.8	16.3	20.4	284.0	92.3	73.2	75.3
EVRA 32	1515.0	322.0	297.0	225.0	95.5	36.5	26.1	32.6	454.0	148.0	117.0	120.0
EVRA 40	2368.0	503.0	464.0	351.0	149.0	57.0	40.8	51.0	710.0	231.0	183.0	188.0

¹⁾ Номинальная производительность и производительность по всасываемому пару определена при температуре кипения $t_e = -10^\circ\text{C}$, температуре жидкости перед клапаном $t_l = +25^\circ\text{C}$, и перепаде давления на клапане $\Delta p = 0.15$ бар.

Производительность по горячему газу определена при температуре конденсации $t_c = +40^\circ\text{C}$, перепаде давления на клапане $\Delta p = 0.8$ бар, температуре горячего газа $t_h = +65^\circ\text{C}$, и температуре переохлаждения хладагента $\Delta t_{\text{sub}} = 4$ К.

Производительность

Производительность по жидкости Q_l , кВт

Тип клапана	Производительность по жидкости Q_e , кВт при перепаде давления на клапане Δp , бар				
	0.1	0.2	0.3	0.4	0.5

R 717 (NH₃)

EVRA 3	17.8	25.1	30.8	35.6	39.8
EVRA/T 10	116.0	164.0	201.0	232.0	259.0
EVRA/T 15	209.0	295.0	362.0	418.0	467.0
EVRA/T 20	348.0	492.0	603.0	696.0	778.0
EVRA 25	773.0	1093.0	1340.0	1547.0	1729.0
EVRA 32	1237.0	1749.0	2144.0	2475.0	2766.0
EVRA 40	1933.0	2734.0	3349.0	3867.0	4322.0

R 22

EVRA 3	3.8	5.3	6.6	7.6	8.5
EVRA/T 10	24.7	34.9	42.7	49.3	55.1
EVRA/T 15	44.4	62.8	76.9	88.8	99.2
EVRA/T 20	73.9	105.0	128.0	148.0	165.0
EVRA 25	165.0	232.0	285.0	329.0	368.0
EVRA 32	263.0	372.0	455.0	526.0	588.0
EVRA 40	411.0	581.0	712.0	822.0	919.0

R 134a

EVRA 3	3.5	4.9	6.0	7.0	7.8
EVRA/T 10	22.7	32.2	39.4	45.5	50.8
EVRA/T 15	40.9	57.9	70.9	81.8	91.5
EVRA/T 20	68.2	96.5	118.0	136.0	153.0
EVRA 25	152.0	214.0	263.0	303.0	339.0
EVRA 32	243.0	343.0	420.0	485.0	542.0
EVRA 40	379.0	536.0	656.0	758.0	847.0

R 404A

EVRA 3	2.6	3.7	4.6	5.3	5.9
EVRA/T 10	17.2	24.3	29.8	34.4	38.5
EVRA/T 15	31.0	43.8	53.7	62.0	69.3
EVRA/T 20	51.7	73.0	89.5	103.0	116.0
EVRA 25	115.0	162.0	199.0	230.0	257.0
EVRA 32	184.0	260.0	318.0	367.0	411.0
EVRA 40	287.0	406.0	497.0	574.0	642.0

Производительность определена при температуре жидкости перед клапаном $t_l = +25^\circ\text{C}$, температуре кипения $t_e = -10^\circ\text{C}$ и перегреве 0 К.

Поправочные коэффициенты

При выборе клапана нужного размера, производительность установки следует умножить на поправочный коэффициент, который зависит от температуры жидкости t_l перед клапаном/испарителем. Далее проводится выбор клапана по таблице с учетом скорректированной производительности.

$t_l, ^\circ\text{C}$	-10	0	+10	+20	+25	+30	+40	+50
R 717 (NH ₃)	0.84	0.88	0.92	0.97	1.0	1.03	1.09	1.16
R 22, R 134a	0.76	0.81	0.88	0.96	1.0	1.05	1.16	1.31
R 404A	0.70	0.76	0.84	0.94	1.0	1.07	1.24	1.47

Производительность
(продолжение)

Производительность по всасываемому пару Q_e , кВт

Тип клапана	Перепад давления на клапане Δp , бар	Производительность по всасываемому пар Q_e , кВт при температуре кипения t_e , °C					
		-40	-30	-20	-10	0	+10

R 717 (NH₃)

EVRA/T 10	0.1	3.4	4.5	5.9	7.3	8.9	10.6
	0.15	4.0	5.4	7.0	9.0	10.9	13.0
	0.2	4.5	6.1	7.9	10.0	12.6	15.0
EVRA/T 15	0.1	6.1	8.1	10.7	13.2	16.0	19.1
	0.15	7.2	9.7	12.5	16.1	19.6	23.4
	0.2	8.0	11.0	14.2	18.0	22.6	27.0
EVRA/T 20	0.1	10.2	13.5	17.8	21.9	26.6	31.9
	0.15	12.1	16.1	20.9	26.9	32.6	39.0
	0.2	13.4	18.3	23.7	29.9	37.7	45.1
EVRA 25	0.1	22.6	30.0	39.5	48.7	59.2	70.8
	0.15	26.7	35.9	46.3	59.7	72.5	86.7
	0.2	29.8	40.5	52.7	66.4	83.7	100.0
EVRA 32	0.1	36.2	47.8	63.2	77.9	94.7	113.0
	0.15	42.7	57.4	74.1	95.5	116.0	139.0
	0.2	47.7	64.8	84.3	106.0	134.0	160.0
EVRA 40	0.1	56.5	74.8	98.8	122.0	148.0	177.0
	0.15	66.8	89.8	116.0	149.0	181.0	217.0
	0.2	74.5	101.0	132.0	166.0	209.0	251.0

R 22

EVRA/T 10	0.1	1.4	1.8	2.3	2.8	3.4	4.0
	0.15	1.6	2.1	2.7	3.4	4.1	4.9
	0.2	1.8	2.4	3.1	3.8	4.8	5.6
EVRA/T 15	0.1	2.5	3.2	4.1	5.0	6.1	7.2
	0.15	2.9	3.8	4.8	6.2	7.4	8.8
	0.2	3.3	4.3	5.5	6.8	8.6	10.2
EVRA/T 20	0.1	4.1	5.3	6.8	8.4	10.1	12.0
	0.15	4.9	6.4	8.1	10.3	12.3	14.7
	0.2	5.5	7.2	9.2	11.4	14.3	16.9
EVRA 25	0.1	9.1	11.8	15.2	18.6	22.4	26.6
	0.15	10.9	14.2	17.9	22.8	27.4	32.6
	0.2	12.2	16.1	20.4	25.3	31.7	37.6
EVRA 32	0.1	14.6	18.9	24.3	29.8	35.8	42.6
	0.15	17.4	22.7	28.8	36.5	43.8	52.2
	0.2	19.6	25.7	32.6	40.5	50.7	60.2
EVRA 40	0.1	22.8	29.5	38.1	46.5	56.0	66.5
	0.15	27.2	35.4	45.0	57.0	68.6	81.5
	0.2	30.5	40.2	51.0	63.3	79.2	94.0

Производительность клапана по всасываемому пару определена при температуре жидкости перед испарителем $t_j = +25^\circ\text{C}$.

Значения, приведенные в таблице, представляют производительность испарителя как функцию температуры кипения t_e и перепада давления на клапане Δp .

Производительность определена по сухому насыщенному пару перед клапаном.

Для перегретого пара перед клапаном при рабочих условиях эксплуатации производительность падает на 4% каждые 10 К перегрева.

Поправочные коэффициенты

При выборе клапана нужного размера, производительность установки надо умножить на поправочный коэффициент, который зависит от температуры жидкости t_j перед терморегулирующим клапаном. Далее проводится выбор клапана по таблице с учетом скорректированной производительности.

t_j , °C	-10	0	+10	+20	+25	+30	+40	+50
R 717 (NH ₃)	0.84	0.88	0.92	0.97	1.0	1.03	1.09	1.16
R 22	0.76	0.81	0.88	0.96	1.0	1.05	1.16	1.31

Производительность
(продолжение)

Производительность по всасываемому пару Q_e , кВт

Тип клапана	Перепад давления на клапане Δp , бар	Производительность по всасываемому пару Q_e , кВт при температуре кипения t_e , °C					
		-40	-30	-20	-10	0	+10

R 134a

EVRAT 10	0.1	0.87	1.2	1.6	2.1	2.6	3.2
	0.15	0.99	1.4	1.9	2.4	3.2	3.9
	0.2	1.1	1.6	2.1	2.8	3.5	4.5
EVRAT 15	0.1	1.6	2.1	2.8	3.8	4.7	5.7
	0.15	1.8	2.5	3.4	4.4	5.7	7.0
	0.2	2.0	2.8	3.8	5.0	6.3	8.1
EVRAT 20	0.1	2.6	3.6	4.7	6.3	7.8	9.5
	0.15	3.0	4.2	5.6	7.3	9.5	11.7
	0.2	3.3	4.7	6.4	8.3	10.5	13.5
EVRA 25	0.1	5.8	7.9	10.5	13.9	17.2	21.1
	0.15	6.6	9.3	12.5	16.3	21.1	25.9
	0.2	7.3	10.4	14.1	18.5	23.4	29.9
EVRA 32	0.1	9.3	12.6	16.8	22.2	27.7	33.8
	0.15	10.6	14.9	20.0	26.1	33.8	41.4
	0.2	11.7	16.6	22.6	29.6	37.4	47.8
EVRA 40	0.1	14.5	19.8	26.3	34.8	43.3	52.8
	0.15	16.5	23.3	31.3	40.8	52.8	64.8
	0.2	18.3	26.0	35.3	46.3	58.5	74.8

R 404A

EVRAT 10	0.1	1.2	1.5	2.0	2.5	3.1	3.7
	0.15	1.4	1.8	2.4	3.1	3.8	4.6
	0.2	1.6	2.1	2.7	3.4	4.3	5.3
EVRAT 15	0.1	2.1	2.7	3.6	4.5	5.5	6.6
	0.15	2.5	3.3	4.3	5.5	6.8	8.2
	0.2	2.8	3.7	4.9	6.1	7.8	9.5
EVRAT 20	0.1	3.5	4.6	6.0	7.5	9.2	11.1
	0.15	4.1	5.5	7.1	9.2	11.3	13.6
	0.2	4.6	6.2	8.1	10.2	13.0	15.8
EVRA 25	0.1	7.7	10.1	13.3	16.6	20.4	24.6
	0.15	9.1	12.1	15.8	20.4	25.0	30.3
	0.2	10.3	13.8	18.0	22.7	28.8	35.0
EVRA 32	0.1	12.3	16.2	21.3	26.6	32.6	39.4
	0.15	14.6	19.4	25.3	32.6	40.0	48.5
	0.2	16.5	22.0	28.8	36.3	46.1	56.0
EVRA 40	0.1	19.3	25.3	33.3	41.5	51.0	61.5
	0.15	22.9	30.3	39.5	51.0	62.5	75.6
	0.2	25.8	34.5	45.0	56.8	72.1	87.5

Производительность по всасываемому пару определена при температуре жидкости перед испарителем $t_j = +25^\circ\text{C}$.
Значения, приведенные в таблице, представляют производительность испарителя как функцию температуры кипения t_e и перепада давления на клапане Δp .
Производительность определена по сухому насыщенному пару перед клапаном.
Для перегретого пара перед клапаном при рабочих условиях эксплуатации производительность падает на 4% каждые 10 К перегрева.

Поправочные коэффициенты

При выборе клапана нужного размера, производительность установки надо умножить на поправочный коэффициент, который зависит от температуры жидкости t_j перед терморегулирующим клапаном. Далее проводится выбор клапана по таблице с учетом скорректированной производительности.

t_j , °C	-10	0	+10	+20	+25	+30	+40	+50
R 134a	0.76	0.81	0.88	0.96	1.0	1.05	1.16	1.31
R 404A	0.70	0.76	0.84	0.94	1.0	1.07	1.24	1.47

Производительность
(продолжение)

 Производительность по горячему газу Q_h , кВт

R 717 (NH₃)

Тип клапана	Перепад давления на клапане Δp, бар	Производительность по горячему газу Q_e , кВт				
		Темп. кипения $t_e = -10^\circ\text{C}$. Темп. горячего газа $t_h = t_c + 25^\circ\text{C}$. Переохлаждение $\Delta t_{\text{sub}} = 4\text{K}$.				
		Темп. конденсации t_c , °C				
		+20	+30	+40	+50	+60
EVRA 3	0.1	1.8	2.1	2.3	2.5	2.6
	0.2	2.6	2.9	3.2	3.5	3.7
	0.4	3.8	4.2	4.6	4.9	5.3
	0.8	5.1	6.0	6.5	7.1	7.6
	1.6	7.4	8.3	9.1	9.9	10.9
EVRAT 10	0.1	12.0	13.4	14.7	16.0	17.2
	0.2	17.1	19.0	20.9	22.7	24.4
	0.4	24.5	27.1	29.7	32.2	34.7
	0.8	34.0	39.0	42.6	46.1	49.5
	1.6	48.5	53.8	59.1	64.3	71.3
EVRAT 15	0.1	21.7	24.1	26.4	28.8	31.0
	0.2	30.8	34.2	37.5	40.8	44.0
	0.4	44.1	48.8	53.5	58.0	62.4
	0.8	61.2	70.3	76.7	83.0	89.1
	1.6	87.4	96.9	106.0	116.0	128.0
EVRAT 20	0.1	36.1	40.1	44.0	48.0	51.7
	0.2	51.4	57.0	62.6	68.0	73.2
	0.4	73.5	81.3	89.1	96.7	104.0
	0.8	102.0	117.0	128.0	138.0	148.0
	1.6	146.0	161.0	177.0	193.0	214.0
EVRA 25	0.1	80.2	89.1	98.0	107.0	115.0
	0.2	114.0	127.0	139.0	151.0	163.0
	0.4	163.0	181.0	198.0	215.0	231.0
	0.8	227.0	260.0	284.0	307.0	330.0
	1.6	324.0	358.0	394.0	429.0	475.0
EVRA 32	0.1	128.0	143.0	157.0	171.0	184.0
	0.2	183.0	203.0	223.0	242.0	260.0
	0.4	261.0	289.0	317.0	344.0	370.0
	0.8	362.0	416.0	455.0	492.0	528.0
	1.6	518.0	574.0	631.0	688.0	761.0
EVRA 40	0.1	201.0	223.0	244.0	267.0	287.0
	0.2	286.0	317.0	348.0	378.0	407.0
	0.4	408.0	452.0	495.0	537.0	578.0
	0.8	566.0	650.0	710.0	769.0	825.0
	1.6	809.0	897.0	986.0	1074.0	1188.0

Увеличение температуры горячего газа t_h на каждые 10 K, которая определяется как $t_h = t_c + 25^\circ\text{C}$, уменьшает производительность клапана на 2% и наоборот.

Изменение температуры кипения t_e приводит к изменению производительности клапана (см. таблицу поправочных коэффициентов).

Поправочные коэффициенты

При выборе клапана нужного размера табличные значения надо умножить на поправочный коэффициент, который зависит от температуры кипения t_e .

t_e , °C	-40	-30	-20	-10	0	+10
R 717 (NH ₃)	0.89	0.91	0.96	1.0	1.06	1.10

Тип клапана	Перепад давления на клапане Δp , бар	Производительность по горячему газу Q_e , кВт					R 22
		Темп. кипения $t_e = -10^\circ\text{C}$. Темп. горячего газа $t_h = t_c + 25^\circ\text{C}$. Переохлаждение $\Delta t_{\text{sub}} = 4\text{K}$					
		Температура конденсации t_c , $^\circ\text{C}$					
		+20	+30	+40	+50	+60	
EVRA 3	0.1	0.68	0.72	0.76	0.78	0.79	
	0.2	0.97	1.0	1.1	1.1	1.1	
	0.4	1.4	1.5	1.5	1.6	1.6	
	0.8	1.9	2.0	2.1	2.3	2.3	
	1.6	2.7	2.9	3.0	3.1	3.2	
EVRAT 10	0.1	4.4	4.7	4.9	5.1	5.2	
	0.2	6.3	6.7	7.0	7.2	7.3	
	0.4	9.0	9.6	10.0	10.3	10.4	
	0.8	12.4	13.2	13.9	14.7	14.9	
	1.6	17.5	18.6	19.6	20.2	20.5	
EVRAT 15	0.1	8.0	8.5	8.9	9.2	9.3	
	0.2	11.4	12.1	12.6	13.0	13.2	
	0.4	16.3	17.2	18.0	18.5	18.7	
	0.8	22.3	23.1	24.9	26.5	26.8	
	1.6	31.5	33.5	35.2	36.4	36.9	
EVRAT 20	0.1	13.3	14.1	14.8	15.3	15.5	
	0.2	19.0	20.1	21.0	21.7	22.0	
	0.4	27.1	28.7	30.0	30.9	31.2	
	0.8	37.1	38.4	41.5	44.2	44.6	
	1.6	52.5	55.9	58.6	60.6	61.5	
EVRA 25	0.1	29.6	31.4	32.9	34.0	34.4	
	0.2	42.1	44.6	46.7	48.2	48.8	
	0.4	60.2	63.8	66.6	68.6	69.4	
	0.8	82.5	87.9	92.3	98.2	99.2	
	1.6	117.0	124.0	130.0	135.0	137.0	
EVRA 32	0.1	47.4	50.2	52.6	54.4	55.0	
	0.2	67.4	71.4	74.7	77.1	78.1	
	0.4	96.3	102.0	107.0	110.0	111.0	
	0.8	132.0	140.0	148.0	157.0	159.0	
	1.6	187.0	199.0	209.0	216.0	219.0	
EVRA 40	0.1	74.0	78.5	82.3	85.0	86.0	
	0.2	105.0	112.0	117.0	121.0	122.0	
	0.4	151.0	159.0	167.0	172.0	174.0	
	0.8	206.0	222.0	231.0	246.0	248.0	
	1.6	291.0	310.0	326.0	337.0	342.0	

Увеличение температуры горячего газа t_h на каждые 10 K, которая определяется как $t_h = t_c + 25^\circ\text{C}$, уменьшает производительность клапана на 2% и наоборот.

Изменение температуры кипения t_e приводит к изменению производительности клапана (см. таблицу поправочных коэффициентов).

Поправочные коэффициенты

При выборе клапана нужного размера, табличные значения надо умножить на поправочный коэффициент, который зависит от температуры кипения t_e .

t_e , $^\circ\text{C}$	-40	-30	-20	-10	0	+10
R 22	0.90	0.94	0.97	1.0	1.03	1.05

Производительность
(продолжение)

 Производительность по горячему газу Q_h , кВт

R 134a

Тип клапана	Перепад давления на клапане Δp , бар	Производительность по горячему газу Q_e , кВт				
		Темп. кипения $t_e = -10^\circ\text{C}$. Темп. горячего газа $t_h = t_c + 25^\circ\text{C}$. Переохлаждение $\Delta t_{\text{sub}} = 4\text{K}$				
		Температура конденсации t_c , $^\circ\text{C}$				
		+20	+30	+40	+50	+60
EVRA 3	0.1	0.54	0.57	0.6	0.61	0.6
	0.2	0.77	0.82	0.85	0.86	0.85
	0.4	1.1	1.2	1.2	1.2	1.2
	0.8	1.5	1.6	1.7	1.8	1.8
	1.6	2.2	2.3	2.4	2.5	2.4
EVRAT 10	0.1	3.5	3.7	3.9	4.0	3.9
	0.2	5.0	5.3	5.5	5.6	5.6
	0.4	7.0	7.7	7.9	8.0	7.9
	0.8	9.9	10.5	11.0	11.6	11.4
	1.6	14.3	15.1	15.7	16.0	15.9
EVRAT 15	0.1	6.4	6.7	7.0	7.1	7.1
	0.2	9.1	9.6	10.0	10.1	10.0
	0.4	12.6	13.8	14.2	14.4	14.3
	0.8	17.9	19.0	19.8	20.8	20.5
	1.6	25.7	27.2	28.2	28.8	28.6
EVRAT 20	0.1	10.6	11.2	11.7	11.8	11.8
	0.2	15.1	16.0	16.6	16.8	16.7
	0.4	21.0	22.9	23.7	24.0	23.8
	0.8	29.8	31.6	33.0	34.7	34.2
	1.6	42.8	45.3	47.1	47.9	47.6
EVRA 25	0.1	23.6	24.9	25.9	26.4	26.2
	0.2	33.6	35.5	36.8	37.4	37.1
	0.4	46.6	51.0	52.7	53.4	52.9
	0.8	66.2	70.2	73.2	77.0	76.0
	1.6	95.2	101.0	105.0	107.0	106.0
EVRA 32	0.1	37.6	39.8	41.4	42.1	41.8
	0.2	53.8	56.8	58.9	59.8	59.4
	0.4	74.7	81.6	84.3	85.4	84.6
	0.8	106.0	112.0	117.0	123.0	122.0
	1.6	152.0	161.0	167.0	170.0	169.0
EVRA 40	0.1	58.8	62.3	64.7	65.8	65.3
	0.2	84.1	88.8	92.1	93.5	92.8
	0.4	117.0	127.0	132.0	134.0	132.0
	0.8	166.0	176.0	183.0	192.0	190.0
	1.6	238.0	252.0	262.0	266.0	265.0

Увеличение температуры горячего газа t_h на каждые 10 K, которая определяется как $t_h = t_c + 25^\circ\text{C}$, уменьшает производительность клапана на 2% и наоборот.

Изменение температуры кипения t_e приводит к изменению производительности клапана (см. таблицу поправочных коэффициентов).

Поправочные коэффициенты

При выборе клапана нужного размера, табличные значения надо умножить на поправочный коэффициент, который зависит от температуры кипения t_e .

t_e , $^\circ\text{C}$	-40	-30	-20	-10	0	+10
R 134a	0.88	0.92	0.98	1.0	1.04	1.08

Производительность
 (продолжение)

 Производительность по горячему газу Q_h , кВт

R 404A

Тип клапана	Перепад давления на клапане Δp , бар	Производительность по горячему газу Q_e , кВт				
		Темп. кипения $t_e = -10^\circ\text{C}$. Темп. горячего газа $t_h = t_c + 25^\circ\text{C}$. Переохлаждение $\Delta t_{\text{sub}} = 4\text{K}$				
		Температура конденсации t_c , $^\circ\text{C}$				
		+20	+30	+40	+50	+60
EVRA 3	0.1	0.62	0.63	0.62	0.59	0.54
	0.2	0.87	0.89	0.88	0.83	0.76
	0.4	1.2	1.3	1.3	1.2	1.1
	0.8	1.7	1.7	1.7	1.7	1.5
	1.6	2.4	2.5	2.4	2.3	2.1
EVRAT 10	0.1	4.0	4.1	4.0	3.8	3.5
	0.2	5.7	5.8	5.7	5.5	5.0
	0.4	8.1	8.2	8.2	7.8	7.0
	0.8	11.1	11.4	11.3	11.1	10.1
	1.6	15.7	16.0	15.8	15.2	13.9
EVRAT 15	0.1	7.3	7.4	7.3	6.9	6.3
	0.2	10.2	10.4	10.3	9.8	8.9
	0.4	14.6	14.8	14.7	14.0	12.7
	0.8	20.1	20.4	20.3	20.0	18.1
	1.6	28.3	28.8	28.4	27.4	25.0
EVRAT 20	0.1	12.1	12.3	12.1	11.5	10.5
	0.2	17.1	17.3	17.2	16.3	14.9
	0.4	24.4	24.7	24.5	23.3	21.1
	0.8	33.4	34.0	33.9	33.3	30.2
	1.6	47.1	48.0	47.4	45.6	41.6
EVRA 25	0.1	26.8	27.4	26.9	25.6	23.3
	0.2	37.9	38.4	38.2	36.3	33.0
	0.4	54.2	54.9	54.5	51.7	47.0
	0.8	74.2	75.6	75.3	74.0	67.2
	1.6	105.0	107.0	105.0	101.0	92.5
EVRA 32	0.1	43.0	43.8	43.0	40.9	37.3
	0.2	60.6	61.4	61.1	58.1	52.8
	0.4	86.7	87.8	87.2	82.7	75.2
	0.8	119.0	121.0	120.0	118.0	107.0
	1.6	167.0	171.0	168.0	162.0	148.0
EVRA 40	0.1	67.0	68.5	67.3	64.0	58.3
	0.2	94.8	96.0	95.5	90.8	82.5
	0.4	136.0	137.0	136.0	129.0	117.0
	0.8	186.0	189.0	188.0	185.0	168.0
	1.6	262.0	266.0	263.0	253.0	231.0

Увеличение температуры горячего газа t_h на каждые 10 K, которая определяется как $t_h = t_c + 25^\circ\text{C}$, уменьшает производительность клапана на 2% и наоборот.

Изменение температуры кипения t_e приводит к изменению производительности клапана (см. таблицу поправочных коэффициентов).

Поправочные коэффициенты

При выборе клапана нужного размера, табличные значения надо умножить на поправочный коэффициент, который зависит от температуры кипения t_e .

t_e , $^\circ\text{C}$	-40	-30	-20	-10	0	+10
R 404A	0.86	0.88	0.93	1.0	1.03	1.07

Тип клапана	Температура горячего газа $t_h, ^\circ\text{C}$	Температура конденсации $t_c, ^\circ\text{C}$	Производительность по горячему газу G_h , кг/с при перепаде давления на клапане Δp , бар								
			0.5	1	2	3	4	5	6	7	8

R 717 (NH₃)

EVRA 3	+90	+25	0.003	0.005	0.006	0.007	0.007	0.007	0.007	0.007	0.007
		+35	0.004	0.005	0.007	0.009	0.009	0.01	0.01	0.01	0.01
		+45	0.005	0.006	0.009	0.01	0.011	0.012	0.013	0.013	0.013
EVRAT 10		+25	0.022	0.03	0.04	0.045	0.048	0.048	0.048	0.048	0.048
		+35	0.026	0.036	0.048	0.056	0.061	0.064	0.065	0.065	0.065
		+45	0.030	0.041	0.056	0.066	0.074	0.079	0.083	0.085	0.086
EVRAT 15		+25	0.040	0.054	0.072	0.081	0.086	0.087	0.087	0.087	0.087
		+35	0.046	0.064	0.086	0.1	0.109	0.115	0.117	0.117	0.117
		+45	0.053	0.074	0.101	0.12	0.133	0.142	0.149	0.153	0.155
EVRAT 20		+25	0.066	0.09	0.12	0.12	0.144	0.145	0.145	0.145	0.145
		+35	0.077	0.107	0.144	0.167	0.182	0.191	0.195	0.195	0.195
		+45	0.089	0.124	0.169	0.199	0.211	0.237	0.248	0.255	0.258
EVRA 25	+25	0.143	0.197	0.26	0.296	0.313	0.316	0.316	0.316	0.316	
	+35	0.168	0.232	0.313	0.364	0.397	0.417	0.425	0.425	0.425	
	+45	0.194	0.269	0.368	0.434	0.482	0.516	1.54	0.555	0.561	
EVRA 32	+25	0.233	0.322	0.424	0.483	0.511	0.516				
	+35	0.274	0.379	0.511	0.594	0.648	0.681	0.694			
	+45	0.316	0.439	0.601	0.709	0.787	0.842	0.882	0.906	0.916	
EVRA 40	+25	0.362	0.503	0.663	0.755	0.798	0.806				
	+35	0.429	0.592	0.798	0.929	1.013	1.064	1.084			
	+45	0.495	0.686	0.939	1.107	1.23	1.316	1.378	1.416	1.431	

R 22

EVRA 3	+90	+25	0.008	0.011	0.014	0.016	0.017	0.017	0.017	0.017	0.017
		+35	0.009	0.012	0.017	0.019	0.021	0.022	0.022	0.022	0.022
		+45	0.010	0.014	0.019	0.022	0.025	0.026	0.027	0.028	0.028
EVRAT 10		+25	0.051	0.069	0.092	0.104	0.109	0.111	0.111	0.111	0.111
		+35	0.058	0.08	0.108	0.125	0.136	0.142	0.144	0.144	0.144
		+45	0.066	0.092	0.125	0.146	0.162	0.172	0.179	0.183	0.183
EVRAT 15		+25	0.091	0.125	0.165	0.187	0.197	0.199	0.199	0.199	0.199
		+35	0.105	0.144	0.194	0.225	0.244	0.256	0.258	0.258	0.258
		+45	0.119	0.165	0.224	0.263	0.291	0.31	0.322	0.329	0.330
EVRAT 20		+25	0.152	0.208	0.275	0.311	0.328	0.332	0.332	0.332	0.332
		+35	0.174	0.241	0.323	0.375	0.407	0.425	0.431	0.431	0.431
		+45	0.193	0.275	0.374	0.439	0.485	0.516	0.537	0.548	0.55
EVRA 25	+25	0.331	0.453	0.599	0.677	0.715	0.722	0.722	0.722	0.722	
	+35	0.38	0.524	0.704	0.816	0.886	0.925	0.938	0.938	0.938	
	+45	0.431	0.598	0.814	0.956	1.056	1.125	1.169	1.192	1.197	
EVRA 32	+25	0.539	0.739	0.976	1.106	1.168	1.179				
	+35	0.619	0.856	1.15	1.331	1.446	1.509	1.531			
	+45	0.704	0.978	1.329	1.562	1.723	1.837	1.909	1.947	1.955	
EVRA 40	+25	0.843	1.155	1.525	1.728	1.825	1.843				
	+35	0.968	1.338	1.798	2.08	2.26	2.358	2.393			
	+45	1.1	1.528	2.078	2.44	2.693	2.87	2.383	3.043	3.055	

Увеличение температуры горячего газа t_h на каждые 10 K, которая определяется как $t_h = t_c + 25^\circ\text{C}$, уменьшает производительность клапана на 2% и наоборот.

Производительность
(продолжение)

Производительность горячего газа G_h , кг/с

Тип клапана	Температура горячего газа t_h , °C	Температура конденсации t_c , °C	Производительность по горячему газу G_h , кг/с при перепаде давления на клапане Δp , бар							
			0.5	1	2	3	4	5	6	7

R 134a

EVRA 3	+60	+25	0.007	0.009	0.011	0.012	0.012				
		+35	0.009	0.011	0.014	0.016	0.016	0.016	0.016		
		+45	0.01	0.012	0.018	0.02	0.021	0.021	0.021	0.021	0.021
EVRAT 10		+25	0.048	0.06	0.074	0.077	0.077				
		+35	0.055	0.071	0.092	0.103	0.104	0.104			
		+45	0.06	0.084	0.111	0.127	0.134	0.135	0.135	0.135	0.135
EVRAT 15		+25	0.081	0.108	0.134	0.14	0.14				
		+35	0.094	0.129	0.166	0.192	0.187	0.187	0.187		
		+45	0.108	0.151	0.2	0.228	0.241	0.244	0.244	0.244	0.244
EVRAT 20		+25	0.134	0.18	0.223	0.233	0.233				
		+35	0.157	0.215	0.276	0.307	0.312	0.312	0.312		
		+45	0.181	0.252	0.333	0.381	0.403	0.407	0.407	0.407	0.407
EVRA 25	+25	0.292	0.391	0.486	0.506	0.506					
	+35	0.341	0.467	0.602	0.668	0.679	0.679	0.679			
	+45	0.393	0.549	0.725	0.83	0.876	0.885	0.885	0.885	0.885	
EVRA 32	+25	0.478	0.638	0.793	1.826	0.826					
	+35	0.556	0.763	0.994	1.091	1.108	1.108	1.108			
	+45	0.641	0.897	1.197	1.354	1.432	1.446	1.446	1.446	1.446	
EVRA 40	+25	0.747	0.998	1.24	1.291	1.291					
	+35	0.87	1.192	1.553	1.704	1.731	1.731	1.731			
	+45	1.002	1.402	1.87	2.117	2.237	2.259	2.259	2.259		

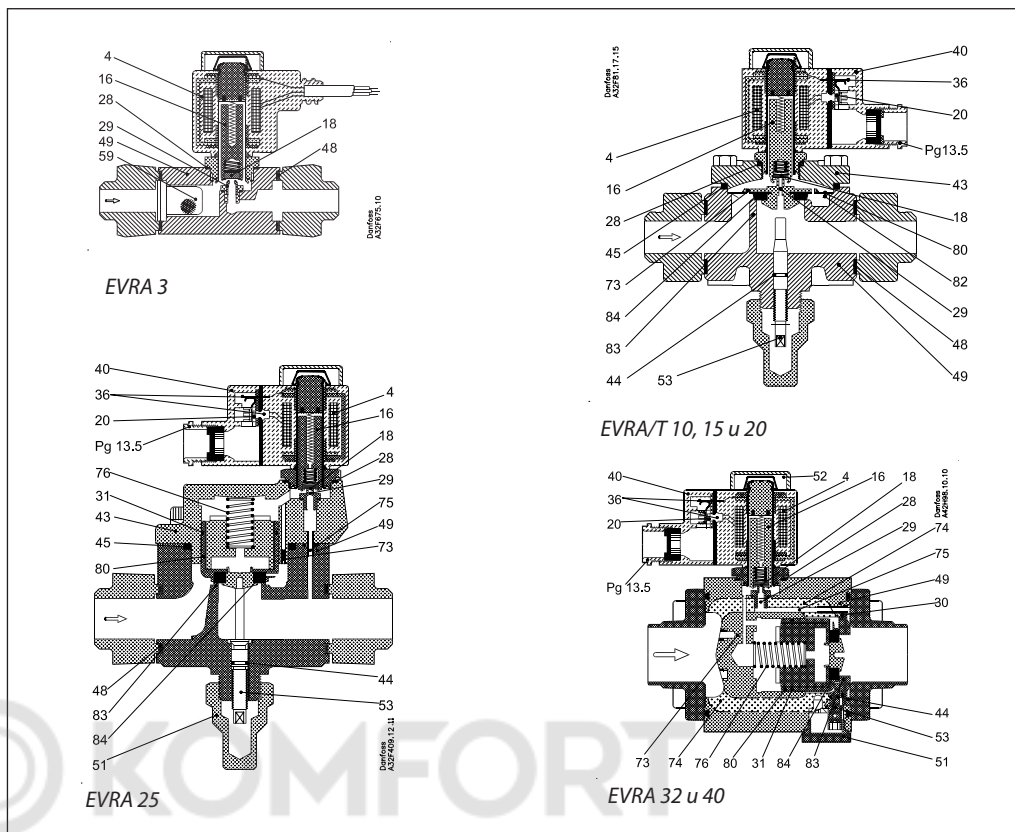
R 404A

EVRA 3	+60	+25	0.01	0.013	0.018	0.021	0.022	0.023	0.023	0.023	0.023
		+35	0.011	0.015	0.02	0.024	0.027	0.028	0.029	0.029	0.03
		+45	0.012	0.017	0.023	0.028	0.032	0.034	0.035	0.036	0.037
EVRAT 10		+25	0.063	0.087	0.116	0.134	0.145	0.148	0.149	0.149	0.149
		+35	0.072	0.1	0.134	0.158	0.174	0.184	0.19	0.19	0.192
		+45	0.081	0.112	0.153	0.182	0.203	0.228	0.228	0.237	0.239
EVRAT 15		+25	0.113	0.157	0.21	0.242	0.26	0.267	0.269	0.269	0.269
		+35	0.129	0.18	0.242	0.285	0.313	0.332	0.341	0.342	0.346
		+45	0.146	0.202	0.275	0.327	0.365	0.393	0.411	0.424	0.431
EVRAT 20		+25	0.189	0.262	0.35	0.403	0.433	0.445	0.449	0.449	0.449
		+35	0.215	0.3	0.404	0.474	0.521	0.552	0.569	0.57	0.576
		+45	0.243	0.337	0.459	0.545	0.609	0.656	0.684	0.707	0.719
EVRA 25	+25	0.411	0.57	0.763	0.878	0.942	0.969	0.978	0.978	0.978	
	+35	0.468	0.653	0.881	1.032	1.136	1.203	1.239	1.241	1.253	
	+45	0.529	0.734	1.0	1.188	1.326	1.43	1.49	1.539	1.566	
EVRA 32	+25	0.672	0.931	1.245	1.432	1.539	1.581	1.581	1.581	1.581	
	+35	0.765	1.069	1.436	1.686	1.854	1.964	2.022	2.025	2.025	
	+45	0.862	1.198	1.632	1.939	1.836	2.34	2.433	2.513	2.557	
EVRA 40	+25	1.05	1.454	1.946	2.238	2.406	2.471	2.471	2.471	2.471	
	+35	1.195	1.657	2.245	2.635	2.897	3.068	3.161	3.166	3.166	
	+45	1.348	1.873	2.55	3.03	3.384	3.65	3.801	3.926	3.995	

Увеличение температуры горячего газа t_h на каждые 10 K, которая определяется как $t_h = t_c + 25^\circ\text{C}$, уменьшает производительность клапана на 2% и наоборот.

**Конструкция
Принцип действия**

- 4. Катушка
- 16. Сердечник
- 18. Клапанная доска / клапанная пластина пилота
- 20. Клемма заземления
- 24. Штуцер для гибкого стального шланга
- 28. Прокладка
- 29. Дроссельный узел пилота
- 30. Уплотнительное кольцо
- 31. Кольцо поршня
- 36. Разъём DIN
- 40. Клеммная коробка
- 43. Крышка клапана
- 44. Уплотнительное кольцо
- 45. Прокладка крышки клапана
- 48. Прокладка фланцевая
- 49. Корпус клапана
- 51. Крышка/Резьбовая заглушка
- 53. Шпindelь ручного управления
- 59. Фильтр
- 73. Отверстие для уравнивания давления
- 74. Основной канал
- 75. Пилотный канал
- 76. Пружина сжатия
- 80. Диафрагма/Сервопоршень
- 82. Поддерживающая шайба
- 83. Посадочное седло клапана
- 84. Пластина основного клапана



Соленоидные клапаны EVRA бывают двух типов:

1. Клапаны с прямым управлением.
2. Клапаны с сервоприводом.

1. Клапаны с прямым управлением.

Клапан EVRA 3 - это клапан с прямым управлением. Он сразу и полностью открывается, когда сердечник (16) втягивается магнитным полем катушки. Это значит, что данный клапан работает при минимальном перепаде давления, равном 0. Тефлоновая клапанная пластина (18) крепится непосредственно к сердечнику катушки (16). Входное давление действует сверху на сердечник и пластину клапана. Поэтому, когда катушка обесточится, сила сжатой пружины и вес сердечника закроют клапан.

2. Клапаны с сервоприводом.

Клапаны EVRA/T 10 → 20 это сервоуправляемые клапаны с "плавающей" диафрагмой (80). В центре диафрагмы размещен дроссельный узел пилота (29), выполненный из нержавеющей стали. Тефлоновая пластина пилотного клапана (18) крепится непосредственно к сердечнику катушки (16).

Когда катушка обесточена, основной дроссельный узел и дроссельный узел пилота закрыты. Они поддерживаются в закрытом состоянии под действием веса сердечника, силы сжатия пружины и разницы давлений между входным и выходным каналами.

Когда на катушку подается питание, ее сердечник втягивается магнитным полем и открывает дроссельный узел пилота.

При этом давление над диафрагмой стравливается, т.к. пространство над диафрагмой соединяется с выходным каналом клапана. Разница давлений между входным и выходным каналами отводит диафрагму от дроссельного узла основного клапана и полностью открывает его. Таким образом, для открытия клапана и поддержания его в открытом состоянии необходима определенная минимальная разность давлений. Для дифференциала давлений 0 бар используются клапаны EVRAT. Для клапанов EVRA 10 → 20 эта разность давлений составляет 0,05 бар.

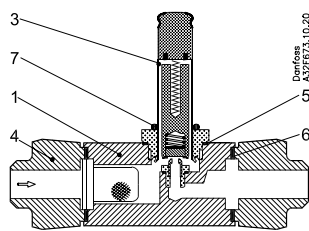
Когда катушка обесточена, дроссельный узел пилота закрывается. Через выравнивающие отверстия (73) в полости наддиафрагмой давление возрастает до величины входного давления, и она закрывает основной дроссельный узел.

Клапаны EVRA 25, 32 и 40 - это клапаны с сервопоршнем. При обесточенной катушке эти клапаны закрыты.

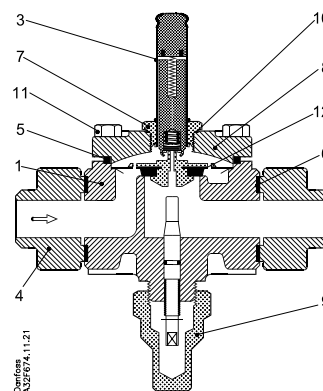
Сервопоршень (80), объединенный с клапанной пластиной основного клапана (84), перекрывает посадочное седло клапана (83), используя перепад давления между входным и выходным каналами клапана, силу сжатия пружины (76) и вес поршня. При подаче питания на катушку дроссельный узел пилота (29) открывается. При этом стравливается давление над поршнем и перепад давления открывает клапан. Минимальный перепад давления, необходимый для полного открытия клапана, составляет 0,07 бар.

Спецификация

EVRA 3

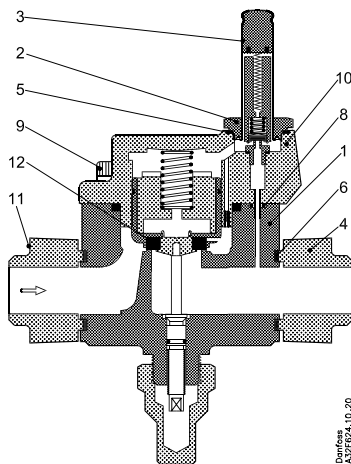


EVRA/T 10/15/20

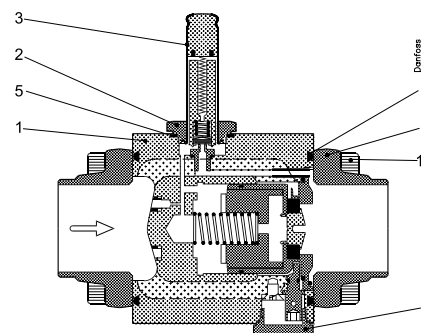


No.	Наименование	Тип клапана	Материал	Состав	№ мат.	№ дет.	ISO	EN
1	Корпус клапана	EVRA 3	Автоматная сталь	11MnPb30				10277-3
		EVRA/T 10/15/20	Чугун	GJS-400-18-LT				1563
3	Гильза сердечника	EVRA 3/10/15/20	Нерж. сталь	X2CrNi19-11				10088
4	Фланец	EVRA/T 3/10/15/20	Сталь	S235JRG2				10025
5	Прокладка	EVRA 3	Алюминий	Al 99.5				10210
		EVRA/T 10/15/20	Резина	Cr				
6	Прокладка	EVRA/T 3/10/15/20	Клинггерсил					
7	Гайка гильзы сердечника	EVRA/T 3/10/15/20	Нерж. сталь	X8CrNiS18-9				10088
8	Крышка	EVRA/T 10/15/20	Чугун	GJS-400-18-LT				1563
9	Крышка/ резьбовая заглушка	EVRA/T 10/15/20	Автоматная сталь	11SMnPb30				10277-3
10	Прокладка	EVRA/T 10/15/20	Алюминий	Al 99.5				10210
11	Болты	EVRA/T 10/15/20	Нерж. сталь	A2-70			3506	
12	Седло клапана	EVRA/T 10/15/20	Тефлон (PTFE)					

EVRA 25

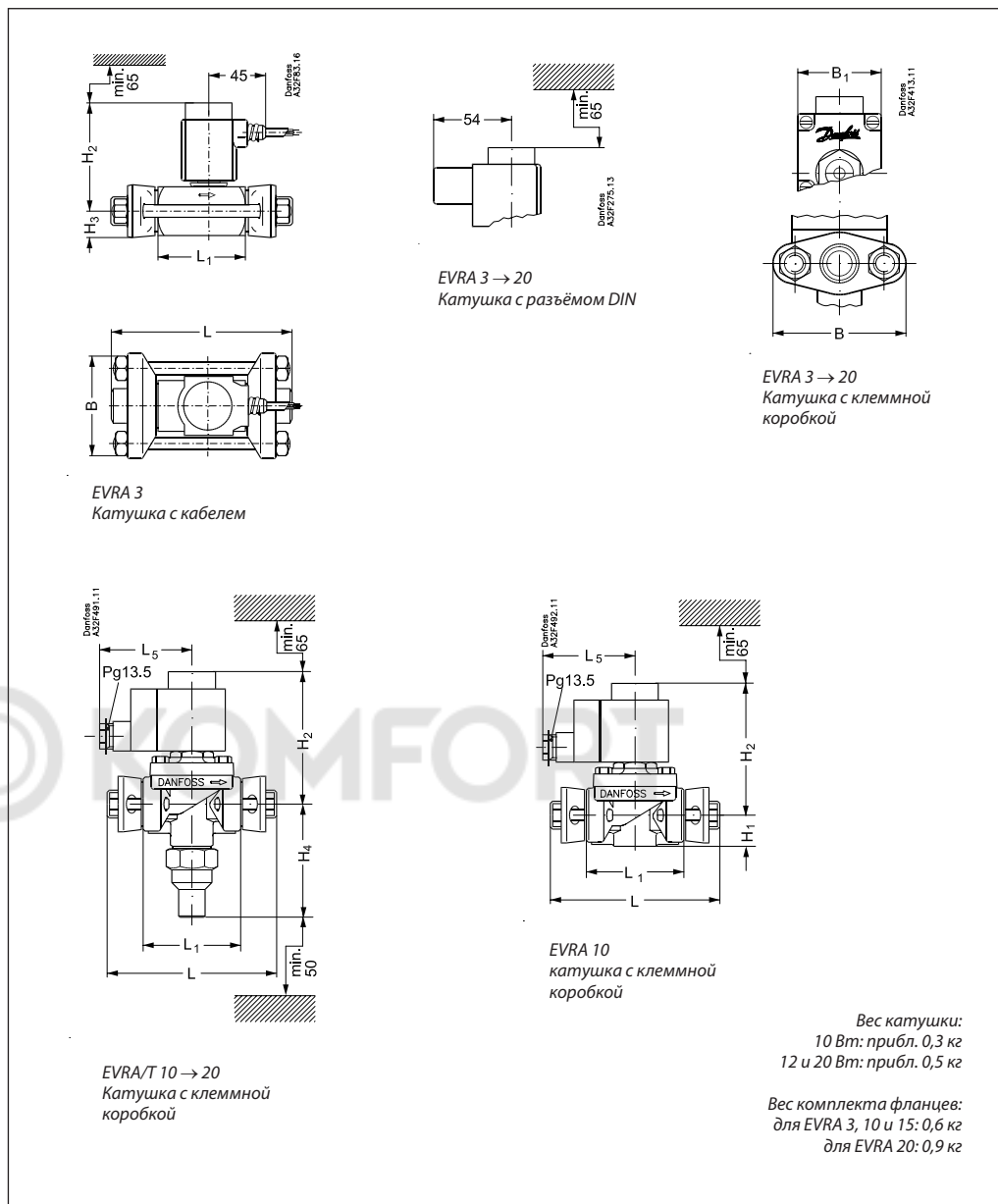


EVRA 32/40



No.	Наименование	Тип клапана	Материал	Состав	№ мат.	№ дет.	ISO	EN
1	Корпус клапана	EVRA 25/32/40	Чугун	GJS-400-18-LT				1563
2	Гайка гильзы сердечника	EVRA 25/32/40	Нерж. сталь	X8CrNiS 18-9				10088
3	Гильза сердечника	EVRA 25/32/40	Нерж. сталь	X2CrNi19-11				10088
4	Фланец	EVRA 25	Сталь	S235JRG2				10025
		EVRA 32/40	Сталь	P285QH				10222-4
5	Прокладка	EVRA 25/32/40	Алюминий	Al 99.5				10210
		EVRA 25	Клинггерсил					
6	Прокладка	EVRA 32/40	Резина	Cr				
		EVRA 25	Клинггерсил					
7	Крышка / резьбовая заглушка	EVRA 25	Нерж. сталь	11SMnPb30				10277-3
		EVRA 32/40	Нерж. сталь	X5CrNi17-10				10088
8	Прокладка	EVRA 25	Резина	CR				
9	Болты	EVRA 25	Нерж. сталь	A2-70			3506	
10	Крышка	EVRA 25	Чугун	GJS-400-18-LT				1563
11	Болты	EVRA 25/32/40	Нерж. сталь	A2-70			3506	
12	Седло клапана	EVRA 25	Тефлон (PTFE)					

Размеры и масса

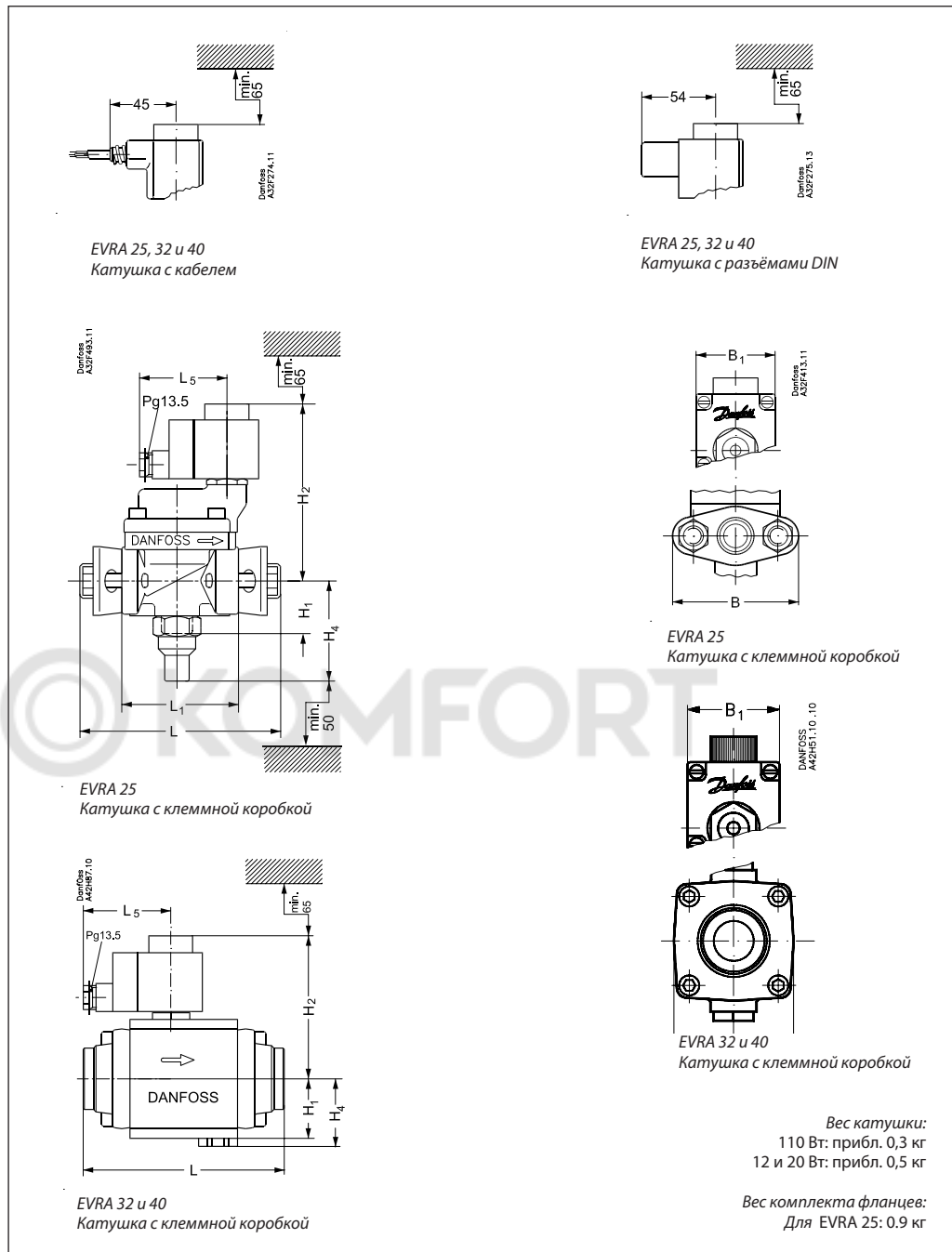


Тип клапана	H ₁ мм	H ₂ мм	H ₃ мм	H ₄ мм	L мм	L ₁ мм	L ₅ макс.		B мм	B ₁ макс. мм	Масса ¹⁾ кг
							10 Вт	12 Вт 20 Вт			
							мм	мм			
EVRA 3		84	19		124	65	75	85	80	68	1.2
EVRA/T 10	22	100		81	130	68			80	68	1.7
EVRA/T 15		100		81	130	68			80	68	1.8
EVRA/T 20		110		77	155	85			96	68	2.7

¹⁾ С катушкой, без фланцев.

Размеры и масса

(продолжение)



Тип клапана	H ₁	H ₂	H ₃	H ₄	L	L ₁	L ₅ макс.		B	B ₁ макс.	Масса ¹⁾
							10 Вт	12 Вт 20 Вт			
							мм	мм			
EVRA 25	46	141		78	162	92	75	85	95	68	3.0
EVRA 32	47	115		53	175	80			68	4.0	
EVRA 40	47	115		53	175	80			68	4.0	

¹⁾ С катушкой, без фланцев



