

Клапаны электромагнитные (соленоидные) типа
EV225R

ПАСПОРТ

Содержание "Паспорта" соответствует
техническому описанию производителя

Содержание

1. Сведения об изделии	3
1.1. Наименование	3
1.2. Изготовитель	3
1.3 Адреса мест осуществления деятельности по изготовлению продукции	3
1.4. Продавец.....	3
2. Назначение изделия.....	3
3. Номенклатура и технические характеристики	3
4. Устройство клапана типа EV225R.....	4
5. Правила выбора изделия, монтажа, наладки и эксплуатации	5
5.1. Монтаж изделия	5
5.2. Габаритные размеры	7
6. Комплектность.....	8
7. Меры безопасности	8
8. Транспортировка и хранение.....	8
9. Утилизация	8
10. Приемка и испытания	8
11. Гарантийные обязательства.....	9



1. Сведения об изделии

1.1. Наименование

Клапаны электромагнитные (соленоидные) типа EV225R.

1.2. Изготовитель

АО «Ридан», 603014, г. Н. Новгород, ул. Коминтерна, дом 16

1.3 Адреса мест осуществления деятельности по изготовлению продукции

IMES OSB 5. Cadde No.6/2 41455 Kocaeli, Турция

1.4. Продавец

ООО «Данфосс», 143581, Российская Федерация, Московская область, г. Истра, деревня Лешково, д. 217, тел. (495) 792-57-57.

2. Назначение изделия

Клапаны электромагнитные (соленоидные) типа EV225R (далее – клапаны типа EV225R) – двухходовые электромагнитные клапаны с электромагнитной катушкой, предназначенные для пара. Клапаны рекомендуется использовать в системах отопления и подобных им.

3. Номенклатура и технические характеристики

Таблица 3.1

Тип	EV225R	
Установка	Рекомендуется установка катушкой вверх	
Диапазон перепада давления, бар	0,5-6	
Присоединение	от G ½ до G1	
Макс. рабочее давление, бар	6	
Время открытия, мс	30	
Время закрытия, мс	30	
Температура окружающей среды, °C	От -10 до + 60	
Температура рабочей среды	PTFE: от -10 до +160°C	
Макс.вязкость, сСт	37	
Материалы		
	Корпус	латунь
	Якорь	нержавеющая сталь
	Стопорная трубка	нержавеющая сталь
	Трубка якоря	нержавеющая сталь
	Пружина	нержавеющая сталь
	Кольцевые уплотнения	PTFE
	Тарелка клапана	PTFE
	Диафрагма	PTFE

Номенклатура нормально закрытых клапанов типа EV225R

Таблица 3.2

Присоединение	Ду, мм	Kv, л/мин	Материал уплот-я	Раб. тем-ра, °С	Перепад давления, бар	Код для заказа комплекта клапана с катушкой		
						Напряжение питания 230 В 50/60 Гц	Напряжение питания катушки 24В пост. ток	Напряжение питания катушки 24 перем. ток, 50/60 Гц
G1/2	14,5	70	PTFE	-10 - 160	0,15-5	032U000031R	032U000002R	032U000016R
G1/2	14,5	70				032U380531R	032U380502R	032U380516R
G3/4	17	90			0,5-6	032U380631R	032U380602R	032U380616R
G 1	17	90				032U380731R	032U380702R	032U380716R

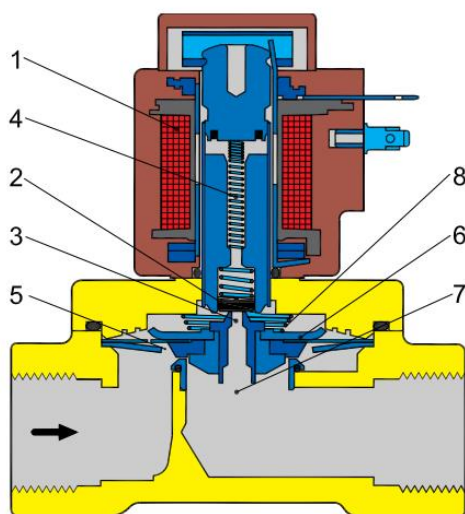
Технические характеристики катушек электромагнитных

Таблица 3.3

Допустимое отклонение напряжения	Перем.ток: -15%, + 10%
	Пост.ток: -5%, +10%
Мощность	15ВА катушка 24В и 230В перем. ток
	18 Вт катушка 24В пост. ток
Присоединение	Штыревой коннектор EN 175301-803 A
Класс защиты	IP00 без использования штекера IP65 с использованием штекера
Температура окружающей среды, °С	-10 - 60
Продолжительность включения	не ограничена
Вес нетто	0, 1 кг

4. Устройство клапана типа EV225R

Нормально закрытый клапан



1. катушка;
2. тарелка клапана;
3. управляющее отверстие;
4. пружина якоря;
5. выравнивающее отверстие;
6. диафрагма;
7. главное отверстие;
8. закрывающая пружина.

Рис.4.1

Напряжение на катушку не подается (закрыто):

Когда нет напряжения на катушке 1, тарелка клапана 2 прижата пружиной якоря 4 к управляющему отверстию 3. При этом на диафрагму 6 подается давление через выравнивающее отверстие 5 и, как только давление на диафрагме становится равным давлению во входном отверстии, она перекрывает главное отверстие. Клапан будет закрыт, пока нет напряжения на катушке.

Напряжение на катушку подается (открыто):

Когда есть напряжение на катушке якорь 2 и тарелка клапана 2 поднимаются и освобождают управляющее отверстие 3. Если при этом на клапане есть перепад давления, то через управляющее отверстие будет подаваться давление на диафрагму 6, поскольку его размер больше, чем у выравнивающего отверстия. Таким образом, диафрагма поднимается и открывает главное отверстие 7. Клапан будет открыт, пока есть минимальный перепад давления на клапане, и есть напряжение на катушке.

5. Правила выбора изделия, монтажа, наладки и эксплуатации

5.1. Монтаж изделия

5.1.1. Ориентация клапана в пространстве

При монтаже клапана направление стрелки на его корпусе должно совпадать с направлением движения среды по трубопроводу.

Клапаны типа EV225R рекомендуется устанавливать катушкой вверх, что снижает риск накопления загрязнений в трубке якоря. Если используется «чистая» среда, не содержащая частиц грязи, то клапан типа EV225R будет надежно работать и при монтаже с различной ориентацией, как это показано на рисунке 5.1.1.

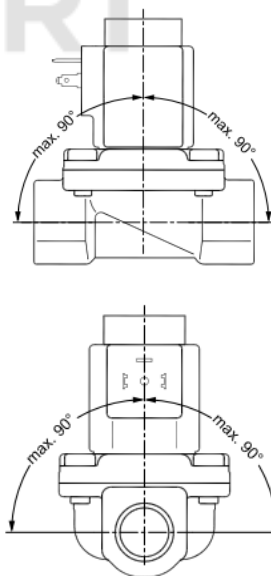


Рис.5.1.1

5.1.2. Установка клапана на трубе

Трубы с обоих концов клапана типа EV225R следует надежно закрепить. При затяжке трубных соединений следует применить контргайки, то есть необходимо использовать два гаечных ключа — на клапане и на трубе (рис.5.1.2.)

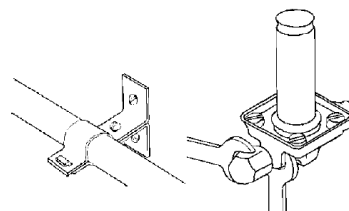


Рис.5.1.2

5.1.3. Защита клапана от грязи

Перед монтажом клапана типа EV225R необходимо промыть все трубы. При наличии в среде загрязнений перед клапаном необходимо установить фильтр с размером ячейки не более 0,4 мм (рис.5.1.3).

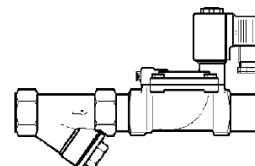


Рис.5.1.3

5.1.4. Установка и снятие катушки

Сначала необходимо зафиксировать катушку с помощью заглушки и затем закрутить гайку (рис.5.1.4). Перед установкой на трубку якоря устанавливается кольцевая шайба.

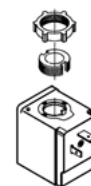


Рис.5.1.4

5.1.5. Подключение электрических кабелей

Катушка имеет три вывода. Средний вывод должен использоваться для заземления. Два других вывода используются для подключения фазы и нейтрали источника питания.

Удобство подключения обеспечивает применения штекера EN175301-803.

Для предотвращения попадания влаги в клеммную коробку через кабельный ввод кабель должен быть закреплен по всему диаметру и установлен так, как это показано на рисунке. Следует учесть, что надежное уплотнение обеспечивается только для кабелей круглого сечения.

Обратите внимание на расцветку кабельных вводов. Желто-зеленый провод всегда используется для заземления, а остальные — как для фазы, так и для нейтрали (Рис.5.1.5).

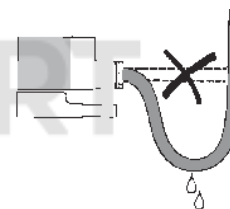


Рис.5.1.5.

5.1.6. Проведение испытаний системы (опрессовка)

При подаче контрольного давления все клапаны в системе должны быть открыты (подано напряжение питания для нормально закрытых клапанов).

5.1.7. Обязательные требования перед началом эксплуатации клапана типа EV225R

Убедитесь в том, что параметры катушки (напряжение и частота) соответствуют характеристикам сети.

Недопустимо устанавливать катушку с отверстием большего диаметра, чем у якоря клапана — это ведет к мгновенному перегреву и выходу катушки из строя.

Недопустимо подавать напряжение на катушку, не одетую на сердечник — это ведет к мгновенному перегреву и выходу катушки из строя.

Недопустимо снимать с клапана катушку, на которую подано напряжение — это ведет к мгновенному перегреву и выходу катушки из строя.

5.1.8. Устранение гидравлических ударов

Гидравлический удар — обычно это следствие высокой скорости жидкости при высоком давлении в системе и малых диаметрах труб.

Чтобы избежать гидравлических ударов, можно использовать следующие методы:

- снижение давления путем установки редуционного клапана перед электромагнитным клапаном;
- увеличение диаметра труб;
- демпфирование гидравлических ударов путем установки гибких шлангов или

- амортизаторов перед электромагнитным клапаном;
- установка выравнивающего отверстия сервопривода клапана версией с меньшим диаметром, что увеличивает время закрытия / открытия.

5.1.9. Периодическое обслуживание клапанов типа EV225R

К периодическому обслуживанию клапанов типа EV225R допускается только персонал, изучивший их устройство.

Ревизию внутренних частей клапана следует производить при опорожненной системе.

Во время эксплуатации следует производить периодические осмотры и технические освидетельствования в сроки, установленные правилами и нормами организации, эксплуатирующей трубопровод.

Для систем, в которых технологическими требованиями не предусмотрено регулярная работа клапана типа EV225R (например, в системах защиты), необходимо не реже, чем в 6 месяцев проверять работоспособность клапана.

5.1.10. Ремонт клапанов типа EV225R

Клапаны типа EV225R обладают высокой надежностью при длительном сроке службы. Основная причина выхода клапанов из строя – загрязнение. В данном случае достаточно промыть клапан.

5.2. Габаритные размеры

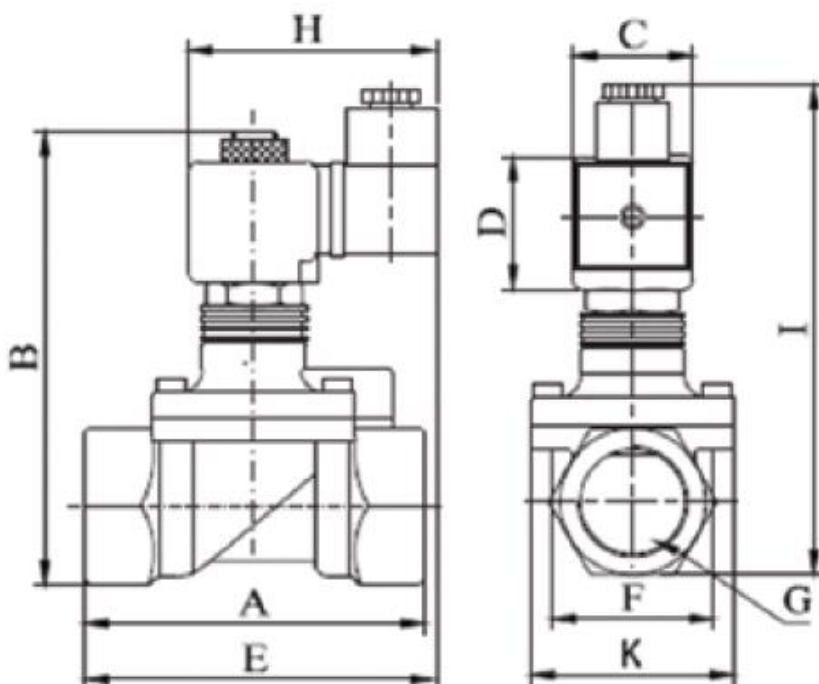


Рис. 5.2 Габаритные и присоединительные размеры клапана типа EV225R

Габаритные размеры:

Таблица 5.2

Присоединение	A	B	C	D	E	F	H	K	I
G 1/2	79	115	32	45	92	39,8	52	76	112,7
G 3/4	79	122,3	32	45	94	41,5	52	76	135
G 1	85	130	32	45	101	42,5	52	76	141,5

Все размеры указаны в мм

6. Комплектность

В комплект поставки входят:

- клапан электромагнитный типа EV225R;
- катушка электромагнитная;
- упаковочная коробка;
- инструкция.

7. Меры безопасности

Для защиты клапанов типа EV225R от засорения рекомендуется устанавливать на входе среды в трубопроводную систему сетчатый фильтр с размером ячейки сетки 0,45 мм.

Не допускается разборка клапана типа EV225R при наличии давления в системе. Во избежании несчастных случаев необходимо при монтаже и эксплуатации соблюдать общие требования безопасности по ГОСТ Р 53672-2009.

Клапаны типа EV225R должны использоваться строго по назначению в соответствии с указанием в технической документации.

Во время эксплуатации следует производить периодические осмотры и технические освидетельствования в сроки, установленные правилами и нормами организации, эксплуатирующей трубопровод.

К обслуживанию клапанов типа EV225R допускается персонал, изучивший их устройство и правила техники безопасности.

8. Транспортировка и хранение

Транспортировка и хранение клапанов типа EV225R осуществляется в соответствии с требованиями ГОСТ 15150-69, ГОСТ 51908-2002.

9. Утилизация

Утилизация изделия производится в соответствии с установленным на предприятии порядком (переплавка, захоронение, перепродажа), составленным в соответствии с Законами РФ № 96-ФЗ “Об охране атмосферного воздуха”, № 89-ФЗ “Об отходах производства и потребления”, № 52-ФЗ “О санитарно-эпидемиологическом благополучии населения”, а также другими российскими и региональными нормами, актами, правилами, распоряжениями и пр., принятыми во исполнение указанных законов.

10. Приемка и испытания

Продукция, указанная в данном паспорте, изготовлена, испытана и принята в соответствии с действующей технической документацией фирмы-изготовителя.

11. Гарантийные обязательства

Изготовитель/продавец гарантирует соответствие клапанов типа EV225R техническим требованиям при соблюдении потребителем условий транспортировки, хранения и эксплуатации.

Гарантийный срок эксплуатации и хранения составляет - *12 месяцев с даты продажи, указанной в транспортных документах, или 18 месяцев с даты производства.*

Срок службы клапанов типа EV225R при соблюдении рабочих диапазонов согласно паспорту/инструкции по эксплуатации и проведении необходимых сервисных работ – *10 лет с даты продажи, указанной в транспортных документах.*

