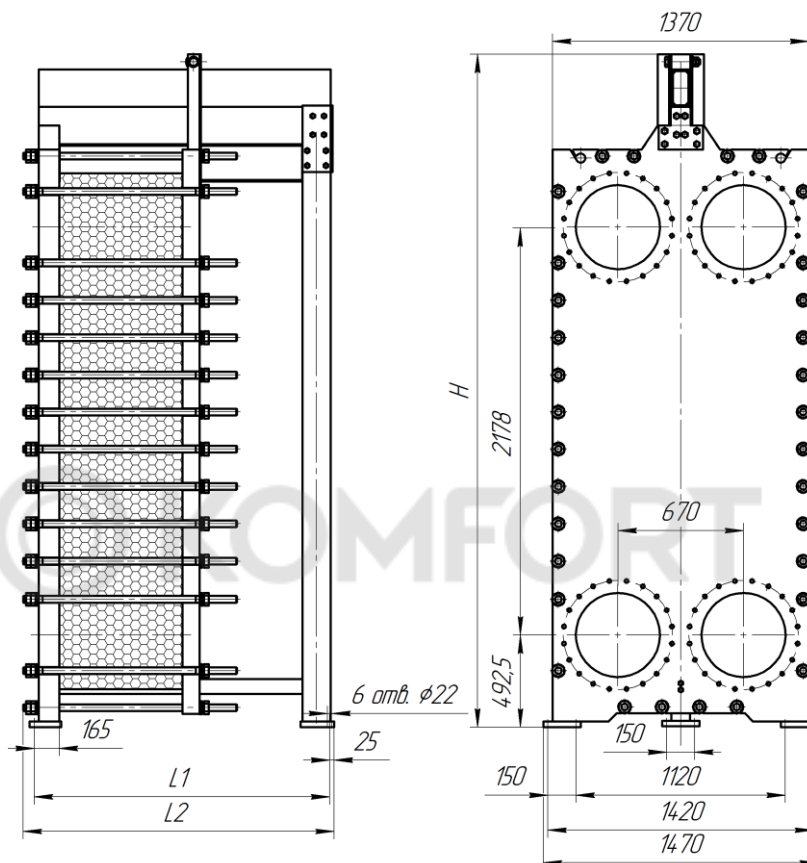


Ду 300

Разборный пластинчатый теплообменник ЭТ-251с



ЭТ-251с (1,0 МПа)

Номер рамы	Порт	L1, мм	L2, мм	H, мм	Кол-во пластин	Масса, кг	Поверхность теплообмена, м ²	Основной крепеж
1	Ду300	1275	1335	3578	5 - 90	3710-4830	7,5-220,9	М36, 20 шт
2		1775	1835	3578	91 - 170	4950-5990	223,4-421,7	
3		2275	2335	3578	171 - 230	6100-6875	424,2-572,3	
4		3275	3335	3678	231 - 420	7290-9785	574,8-1049,2	
5		4275	4335	3878	421 - 600	10130-12490	1051,7-1501,0	

ЭТ-251с (1,6 МПа)

Номер рамы	Порт	L1, мм	L2, мм	H, мм	Кол-во пластин	Масса, кг	Поверхность теплообмена, м ²	Основной крепеж
1	Ду300	1275	1355	3578	5 - 90	4550-5890	7,5-220,9	М36, 26 шт
2		1775	1855	3578	91 - 170	6040-7290	223,4-421,7	
3		2275	2355	3578	171 - 230	7420-8360	424,2-572,3	
4		3275	3355	3678	231 - 420	8830-11820	574,8-1049,2	
5		4275	4355	3878	421 - 600	12215-15050	1051,7-1501,0	

Компания «ЭТРА» делает все возможное, чтобы предоставлять максимально актуальные данные. Однако обращаем Ваше внимание, что приведенные размеры могут быть изменены производителем без предварительного уведомления.