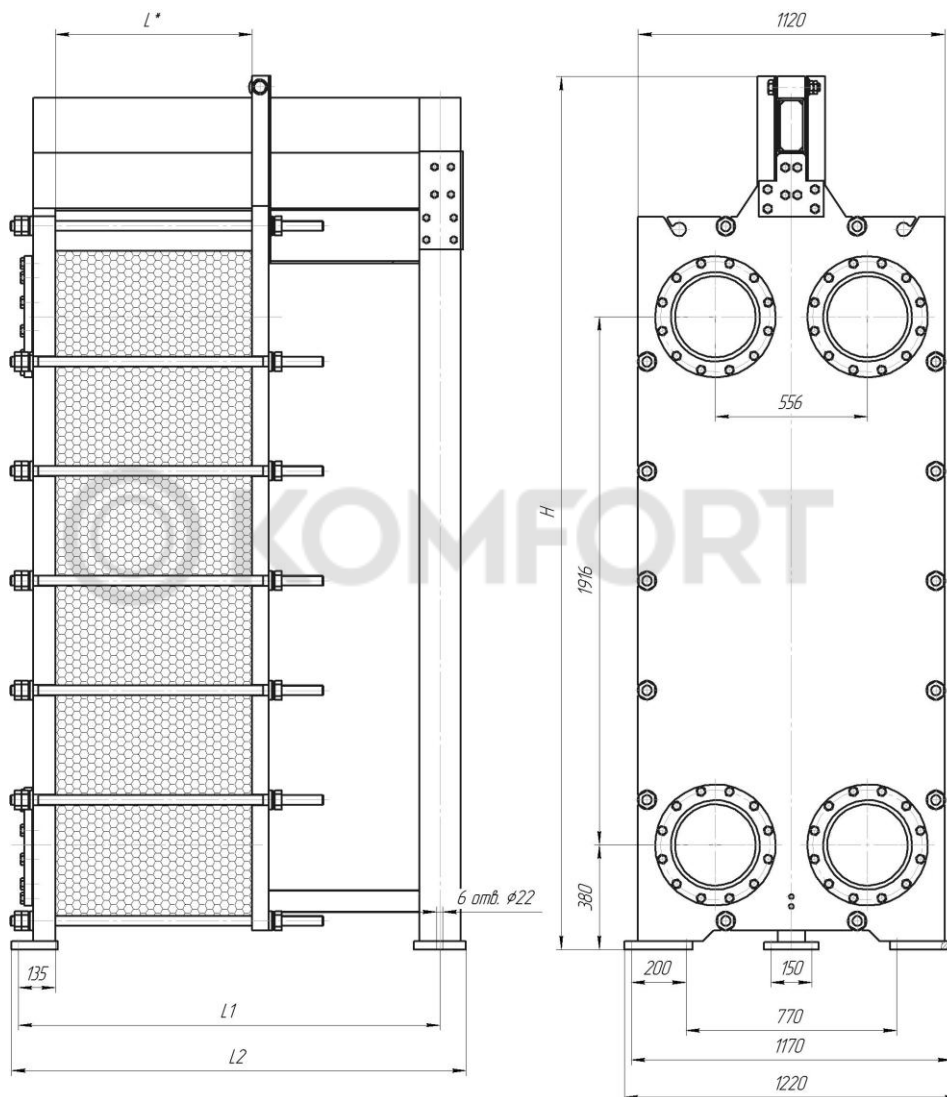


## Ду 300

### Разборный пластинчатый теплообменник ЭТ-160с



#### ЭТ-160с (1,0 МПа)

Номер рамы	Порт	L1, мм	L2, мм	H, мм	Кол-во пластин	Масса, кг	Поверхность теплообмена, м <sup>2</sup>	Основной крепеж
1	Ду300	1275	1335	2770	11 - 40	4490 - 4990	25.3 - 92	М36, 14 шт
2		1775	1835	2770	41 - 65	5060 - 5480	94.2 - 149.5	
3		2275	2335	2770	66 - 95	5555 - 5975	151.8 - 218.5	
4		3275	3335	2870	96 - 150	6220 - 7190	220.8 - 345	
5		4275	4335	3070	151 - 200	7330 - 8210	347.3 - 460	
6		5275	5335	3070	201 - 270	8370 - 9610	462.3 - 621	
7		6275	6335	3170	271 - 330	9780 - 10840	623.3 - 759	

Компания «ЭТРА» делает все возможное, чтобы предоставлять максимально актуальные данные. Однако обращаем Ваше внимание, что приведенные размеры могут быть изменены производителем без предварительного уведомления.