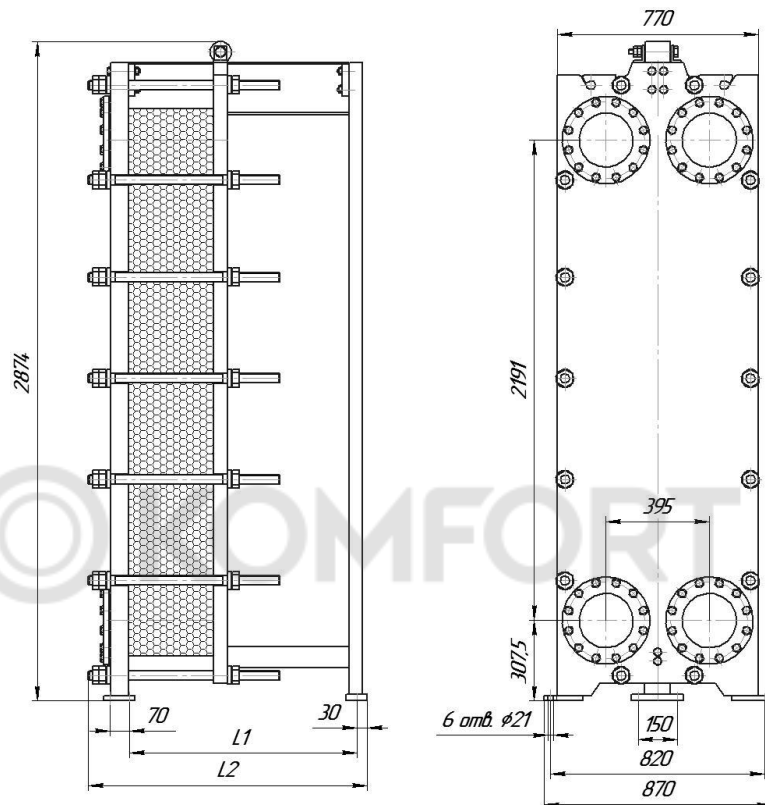


Ду 200

Разборный пластинчатый теплообменник ЭТ-152с



ЭТ-152с (1,0 МПа)

Номер рамы	Порт	L1, мм	L2, мм	Кол-во пластин	Масса, кг	Поверхность теплообмена, м <sup>2</sup>	Основной крепеж
1	Ду200	520	685	5 - 50	1970-2260	4,6-73,0	М36, 14 шт
2		770	935	51 - 90	2290-2540	74,5-133,8	
3		1020	1185	91 - 140	2570-2890	135,3-209,8	
4		1520	1685	141 - 230	2960-3540	211,3-346,6	
5		2020	2185	231 - 330	3610-4255	348,1-498,6	
6		3020	3185	331 - 450	4530-5305	500,1-681,0	

ЭТ-152с (1,6 МПа)

Номер рамы	Порт	L1, мм	L2, мм	Кол-во пластин	Масса, кг	Поверхность теплообмена, м <sup>2</sup>	Основной крепеж
1	Ду200	520	685	5 - 50	2470-2820	4,6-73,0	М36, 16 шт
2		770	945	51 - 90	2855-3160	74,5-133,8	
3		1020	1185	91 - 140	3190-3575	135,3-209,8	
4		1520	1685	141 - 230	3665-4360	211,3-346,6	
5		2020	2185	231 - 330	4450-5220	348,1-498,6	
6		3020	3185	331 - 450	5570-6500	500,1-681,0	

Компания «ЭТРА» делает все возможное, чтобы предоставлять максимально актуальные данные. Однако обращаем Ваше внимание, что приведенные размеры могут быть изменены производителем без предварительного уведомления.