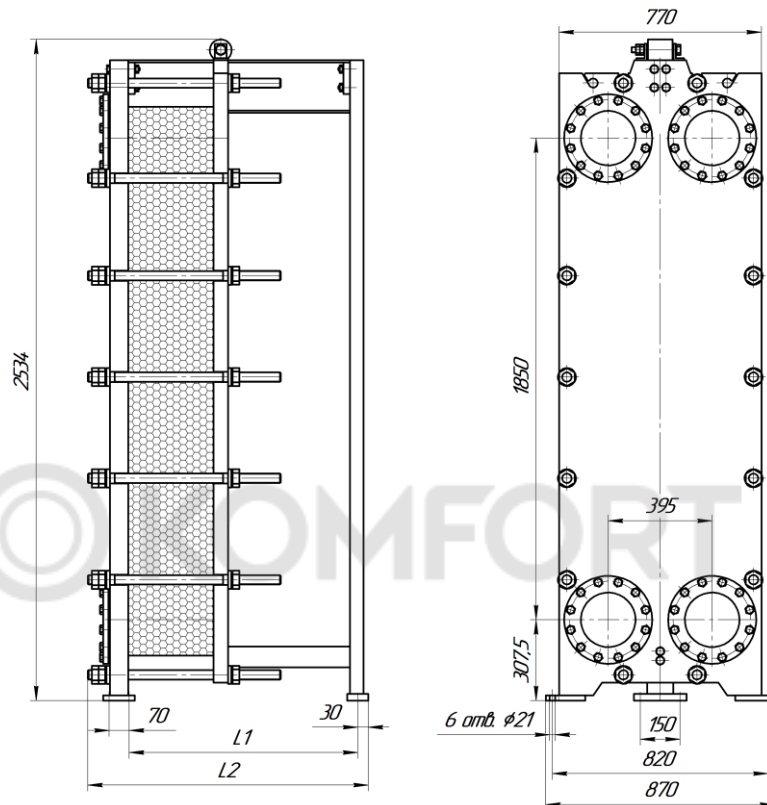


Ду 200

Разборный пластинчатый теплообменник ЭТ-130



ЭТ-130 (1,0 МПа)

Номер рамы	Порт	L1, мм	L2, мм	Кол-во пластин	Масса, кг	Поверхность теплообмена, м ²	Основной крепеж
1	Ду200	520	685	5 - 50	1770-2015	3,9-62,4	М36, 12 шт
2		770	935	51 - 85	2040-2250	63,7-114,4	
3		1020	1185	86 - 140	2275-2540	115,7-179,4	
4		1520	1685	141 - 230	2615-3095	180,7-296,4	
5		2020	2185	231 - 330	3165-3700	297,7-426,4	
6		3020	3185	331 - 450	3980-4620	427,7-582,4	

ЭТ-130 (1,6 МПа)

Номер рамы	Порт	L1, мм	L2, мм	Кол-во пластин	Масса, кг	Поверхность теплообмена, м ²	Основной крепеж
1	Ду200	520	685	5 - 50	2200-2445	3,9-62,4	М36, 16 шт
2		770	945	51 - 85	2475-2685	63,7-114,4	
3		1020	1185	86 - 140	2710-2975	115,7-179,4	
4		1520	1685	141 - 230	3060-3540	180,7-296,4	
5		2020	2185	231 - 330	3620-4055	297,7-426,4	
6		3020	3185	331 - 450	4465-5110	427,7-582,4	

Компания «ЭТРА» делает все возможное, чтобы предоставлять максимально актуальные данные. Однако обращаем Ваше внимание, что приведенные размеры могут быть изменены производителем без предварительного уведомления.